



REGIONE PUGLIA



COMUNE DI POGGIO
IMPERIALE



COMUNE DI LESINA



COMUNE DI SAN PAOLO
CIVITATE



COMUNE DI APRICENA

Nome Progetto / Projet Name

**IMPIANTO AGRIVOLTAICO,
DENOMINATO POGGIO 1
POTENZA INSTALLATA 37,68 MW
CON PANNELLI SU SUPPORTO TRACKER
AD ASSE ORIZZONTALE IN AGRO DI
POGGIO IMPERIALE, SAN PAOLO CIVITATE, APRICENA
E RELATIVE OPERE DI CONNESSIONE**

committente	Titolo documento /Document title		
	CALCOLI PRELIMINARI DELLE STRUTTURE		
GC POGGIO IMP I	Tavola /Pannel	Codice elaborato /Code processed	
		PG1_CLC_STR_019	

00	06/2022	PROGETTO DEFINITIVO			
N.	Data Revisione	Descrizione revisione	Preparato	Vagliato	Approvato
Specialista / Specialist			Sviluppatore / Developer		
geom. Gennaro Simeone			 RENEWABLE CONSULTING		

Progettisti / Planner			
	Nome file	Dimensione cartiglio	Scala
	A4	-:-

Indice

1	PREMESSA	3
2	CARATTERISTICHE GEOMETRICHE, FUNZIONALI E COSTRUTTIVE	3
3	CARATTERISTICHE STRUTTURALI	4
4	NORMATIVA DI RIFERIMENTO	4
5	ANALISI DELLE STRUTTURE	6
6	CALCOLI STATICI	8
6.1	Analisi dei carichi	8
6.2	Carichi permanenti	10
6.3	Carichi accidentali	10
6.3.1	Azioni sismiche	10
6.4	Carico neve e carico Vento	20
7	COMBINAZIONE DI CARICO	22
8	MODELLAZIONE STRUTTURALE	34
9	VERIFICHE DEI COLLEGAMENTI	36
10	CABINE ELETTRICHE	37
11	SOTTOSTAZIONE DI TRASFORMAZIONE E CONSEGNA	38
12	VERIFICHE STRUTTURALI DELLE CABINE	38
12.1	Cabina di raccolta dei cavi MT da installare all'interno del campo	39
13	SOTTOSTAZIONE DI TRASFORMAZIONE E CONSEGNA	41
13.1	Fondazione Trasformatori	41
14	INDICAZIONE PER FONDAZIONI DELLE CABINE	43
15	SPECIFICHE TECNICHE RECINZIONE E CANCELLI	44
16	CALCOLO DELLA CAPACITÀ PORTANTE PER CARICO VERTICALE DI UN PALO ISOLATO IN CONDIZIONI STATICHE	45
17	VERIFICA DELLA CAPACITÀ PORTANTE	46
18	VERIFICA DI TIRO E RIBALTAMENTO PER VENTO	47
19	PREDISPOSIZIONE INSTALLAZIONE PALI ALL'INTERNO DELL'IMPIANTO FV	47
19.1	Caratteristiche dei materiali	47
19.1.1	Calcestruzzo per plinto di fondazione	47
19.1.2	Acciaio per c.a. del plinto di fondazione	48
19.1.3	Acciaio da costruzione	48
19.2	Analisi dei carichi	48
19.3	Carichi permanenti	48
19.4	Azioni del vento secondo NTC2018	48
19.4.1	Calcolo dei coefficienti	49
19.4.2	Valutazione dell'azione del vento sui pali	49
19.4.3	Definizione dell'azione sismica	50
19.4.4	Periodo di riferimento per l'azione sismica	50
19.4.5	Azione Sismica	50
19.5	Scelta dei plinti prefabbricati	51
19.5.1	Modalità di posa	52
19.5.2	Criteri di calcolo	52

19.6 Verifiche dei pali	53
19.6.1 Verifica del palo 1 h=6.....	53
19.6.2 Verifica a flessione	53
19.6.3 Verifica del palo 2 h=9.....	53
19.6.4 Verifica a flessione	54
20 PRESTAZIONI ATTESE AL COLLAUDO	54
21 ACCIAIO PER CARPENTERIA METALLICA	54
21.1 Generalità.....	54

1 PREMESSA

Il presente elaborato è relativo ai calcoli statici e dinamici ed ai disegni esecutivi relativi alle strutture in acciaio ed in c.a. relativa alla realizzazione di un sistema porta pannelli tipo "tracker", da installarsi nell'ambito della realizzazione di un impianto agrivoltaico ubicato nei comuni di Poggio Imperiale e Apricena, comuni vicini e ricadenti in provincia di Foggia.

Di seguito si riportano le coordinate geografiche e l'ubicazione:

- Latitudine: 41° 48' 7.70" N
- Longitudine: 15° 19' 27.99" E

2 CARATTERISTICHE GEOMETRICHE, FUNZIONALI E COSTRUTTIVE

Il "MODULO STANDARD" utilizzato in questo campo è costituito da una struttura in elevazione in acciaio TIPO TRACKER DI SUPPORTO MODULI FOTOVOLTAICI TILT +/-60A ANCORAGGIO CON PALI (PROFILI) INFISSI nel terreno per circa 2 - 2,9 mt, come in figura, collegati superiormente da un Tubo Quadro 120*120*3 sul quale poggiano attraverso elementi in OMEGA 65x30x25 i moduli fotovoltaici. L'angolo d'inclinazione è variabile. Per maggiore chiarezza si rimanda alle tavole grafiche allegate.

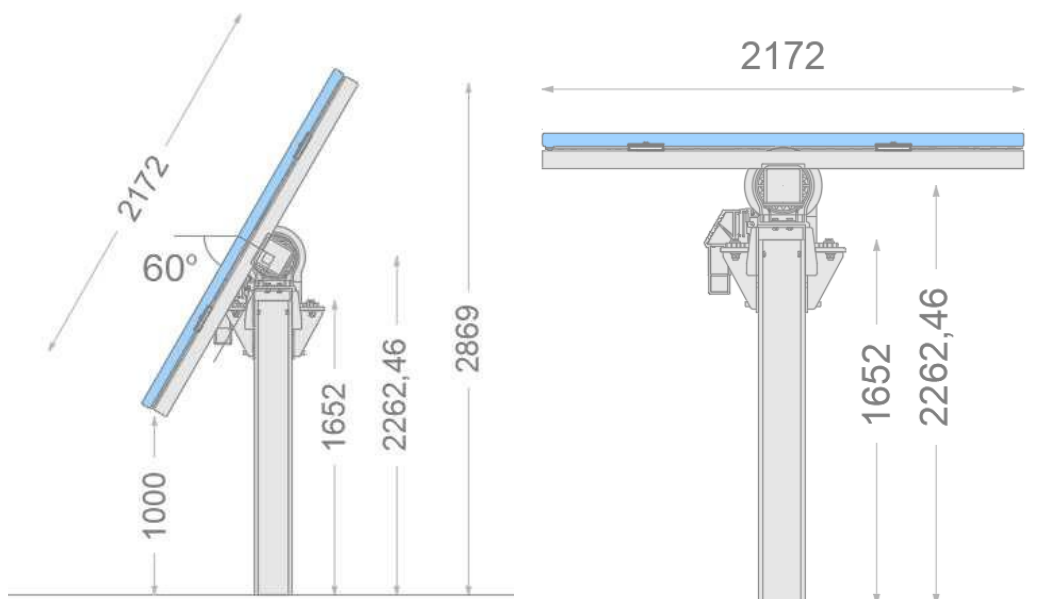


Figura 1: Schema della struttura – sezione

La struttura di sostegno del tipo mobile ad inseguitore solare monoassiale, o tracker, utilizza dispositivi elettromeccanici, che gli consentono di seguire il sole durante tutto il giorno da Est a Ovest sull'asse di rotazione orizzontale Nord-Sud (inclinazione 0°). I layout di campo con inseguitori monoasse orizzontali sono molto flessibili. La semplice geometria permette di mantenere tutti gli assi di rotazione paralleli l'uno all'altro in modo da posizionare opportunamente i tracker l'uno rispetto all'altro.

3 CARATTERISTICHE STRUTTURALI

Le strutture porta moduli sono di tipo 1V e sono realizzate in acciaio, con portali posti ad interasse 3827 mm. Gli elementi strutturali costituenti sono rappresentati da un pilastro centrale (ove è posizionato il rotore) di sezione HEA160 e 4 PROFILI A Z 150x50x20, tutti gli elementi precedenti sono collegati superiormente da un Tubo Quadro 120*120*3.

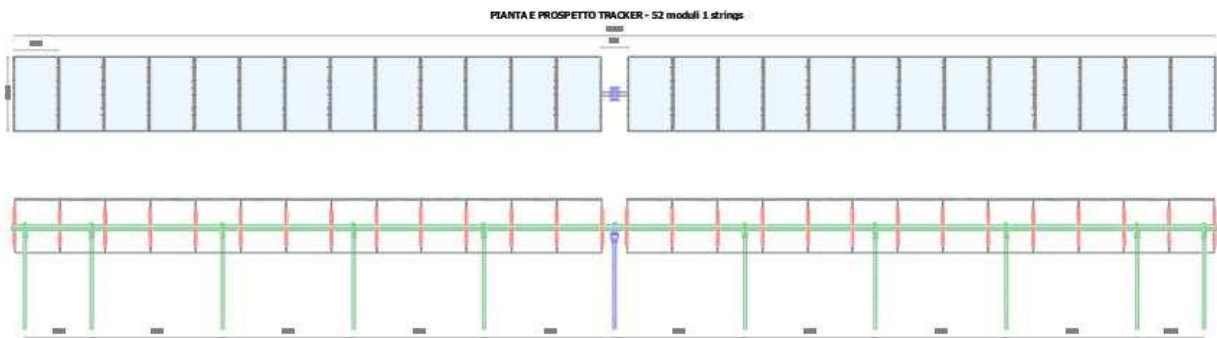


Figura 2: Schema della struttura - viste

L'elemento di appoggio del pannello fotovoltaico è costituito, come già indicato, da elementi Reinforced omega 65x30x25 l=460 mm, Aluzinc S280GD+AZ185 e profili A Z 25x65x25 di bordo, disposti con un passo pari a circa 530 mm e inclinazione variabile.

4 NORMATIVA DI RIFERIMENTO

- 1) D.Min. Infrastrutture Min. Interni e Prot. Civile 17 Gennaio 2018 e allegate "Norme tecniche per le costruzioni".
- 2) Circolare 21/01/19, n. 7 C.S.LL.PP "Istruzioni per l'applicazione dell'aggiornamento delle Norme Tecniche delle Costruzioni di cui al decreto ministeriale 17 gennaio 2018"
- 3) D.Min. Infrastrutture e trasporti 14 Settembre 2005 e allegate "Norme tecniche per le costruzioni".
- 4) D.M. LL.PP. 9 Gennaio 1996 "Norme tecniche per il calcolo, l'esecuzione ed il collaudo delle strutture in cemento armato, normale e precompresso e per le strutture metalliche".
- 5) D.M. LL.PP. 16 Gennaio 1996 "Norme tecniche relative ai <<Criteri generali per la verifica di sicurezza delle costruzioni e dei carichi e sovraccarichi>>".
- 6) D.M. LL.PP. 16 Gennaio 1996 "Norme tecniche per le costruzioni in zone sismiche".
- 7) Circolare 4/07/96, n.156AA.GG./STC. istruzioni per l'applicazione delle "Norme tecniche relative ai <<Criteri generali per la verifica di sicurezza delle costruzioni e dei carichi e sovraccarichi>>" di cui al D.M. 16/01/96.
- 8) Circolare 10/04/97, n.65AA.GG. istruzioni per l'applicazione delle "Norme tecniche per le costruzioni in zone sismiche" di cui al D.M. 16/01/96.

- 9) D.M. LL.PP. 20 Novembre 1987 "Norme tecniche per la progettazione, esecuzione e collaudo degli edifici in muratura e per il loro consolidamento".
- 10) Circolare 4 Gennaio 1989 n. 30787 "Istruzioni in merito alle norme tecniche per la progettazione, esecuzione e collaudo degli edifici in muratura e per il loro consolidamento".
- 11) D.M. LL.PP. 11 Marzo 1988 "Norme tecniche riguardanti le indagini sui terreni e sulle rocce, la stabilità dei pendii naturali e delle scarpate, i criteri generali e le prescrizioni per la progettazione, l'esecuzione e il collaudo delle opere di sostegno delle terre e delle opere di fondazione".
- 12) D.M. LL.PP. 3 Dicembre 1987 "Norme tecniche per la progettazione, esecuzione e collaudo delle costruzioni prefabbricate".
- 13) UNI 9502 - Procedimento analitico per valutare la resistenza al fuoco degli elementi costruttivi di conglomerato cementizio armato, normale e precompresso - edizione maggio 2001
- 14) Ordinanza del Presidente del Consiglio dei Ministri n. 3274 del 20 marzo 2003 "Primi elementi in materia di criteri generali per la classificazione sismica del territorio nazionale e di normative tecniche per le costruzioni in zona sismica" e successive modificazioni e integrazioni.
- 15) UNI EN 1990:2006 13/04/2006 Eurocodice 0 - Criteri generali di progettazione strutturale.
- 16) UNI EN 1991-1-1:2004 01/08/2004 Eurocodice 1 - Azioni sulle strutture - Parte 1-1: Azioni in generale - Pesi per unità di volume, pesi propri e sovraccarichi per gli edifici.
- 17) UNI EN 1991-2:2005 01/03/2005 Eurocodice 1 - Azioni sulle strutture - Parte 2: Carichi da traffico sui ponti.
- 18) UNI EN 1991-1-3:2004 01/10/2004 Eurocodice 1 - Azioni sulle strutture - Parte 1-3: Azioni in generale - Carichi da neve.
- 19) UNI EN 1991-1-4:2005 01/07/2005 Eurocodice 1 - Azioni sulle strutture - Parte 1-4: Azioni in generale - Azioni del vento.
- 20) UNI EN 1991-1-5:2004 01/10/2004 Eurocodice 1 - Azioni sulle strutture - Parte 1-5: Azioni in generale - Azioni termiche.
- 21) UNI EN 1992-1-1:2005 24/11/2005 Eurocodice 2 - Progettazione delle strutture di calcestruzzo - Parte 1-1: Regole generali e regole per gli edifici.
- 22) UNI EN 1992-1-2:2005 01/04/2005 Eurocodice 2 - Progettazione delle strutture di calcestruzzo - Parte 1-2: Regole generali - Progettazione strutturale contro l'incendio.
- 23) UNI EN 1993-1-1:2005 01/08/2005 Eurocodice 3 - Progettazione delle strutture di acciaio - Parte 1-1: Regole generali e regole per gli edifici.
- 24) UNI EN 1993-1-8:2005 01/08/2005 Eurocodice 3 - Progettazione delle strutture di acciaio - Parte 1-8: Progettazione dei collegamenti.

- 25) UNI EN 1994-1-1:2005 01/03/2005 Eurocodice 4 - Progettazione delle strutture composte acciaio-calcestruzzo - Parte 1-1: Regole generali e regole per gli edifici.
- 26) UNI EN 1994-2:2006 12/01/2006 Eurocodice 4 - Progettazione delle strutture composte acciaio-calcestruzzo - Parte 2: Regole generali e regole per i ponti.
- 27) UNI EN 1995-1-1:2005 01/02/2005 Eurocodice 5 - Progettazione delle strutture di legno - Parte 1-1: Regole generali – Regole comuni e regole per gli edifici.
- 28) UNI EN 1995-2:2005 01/01/2005 Eurocodice 5 - Progettazione delle strutture di legno - Parte 2: Ponti.
- 29) UNI EN 1996-1-1:2006 26/01/2006 Eurocodice 6 - Progettazione delle strutture di muratura - Parte 1-1: Regole generali per strutture di muratura armata e non armata.
- 30) UNI EN 1996-3:2006 09/03/2006 Eurocodice 6 - Progettazione delle strutture di muratura - Parte 3: Metodi di calcolo semplificato per strutture di muratura non armata.
- 31) UNI EN 1997-1:2005 01/02/2005 Eurocodice 7 - Progettazione geotecnica - Parte 1: Regole generali.
- 32) UNI EN 1998-1:2005 01/03/2005 Eurocodice 8 - Progettazione delle strutture per la resistenza sismica - Parte 1: Regole generali, azioni sismiche e regole per gli edifici.
- 33) UNI EN 1998-3:2005 01/08/2005 Eurocodice 8 - Progettazione delle strutture per la resistenza sismica - Parte 3: Valutazione e adeguamento degli edifici.
- 34) UNI EN 1998-5:2005 01/01/2005 Eurocodice 8 - Progettazione delle strutture per la resistenza sismica - Parte 5: Fondazioni, strutture di contenimento ed aspetti geotecnici.

5 ANALISI DELLE STRUTTURE

L'analisi degli edifici è stata condotta con il metodo agli elementi finiti con l'ausilio del software PRO_SAP PROfessional Structural Analysis Program, versione PROFESSIONAL.

La verifica della sicurezza degli elementi strutturali avviene con i metodi della scienza delle costruzioni. L'analisi strutturale è condotta con il metodo degli spostamenti per la valutazione dello stato tensodeformativo indotto da carichi statici.

L'analisi strutturale viene effettuata con il metodo degli elementi finiti. Il metodo sopraindicato si basa sulla schematizzazione della struttura in elementi connessi solo in corrispondenza di un numero prefissato di punti denominati nodi. I nodi sono definiti dalle tre coordinate cartesiane in un sistema di riferimento globale. Le incognite del problema (nell'ambito del metodo degli spostamenti) sono le componenti di spostamento dei nodi riferite al sistema di riferimento globale (traslazioni secondo X, Y, Z, rotazioni attorno X, Y, Z). La soluzione del problema si ottiene con un sistema di equazioni algebriche lineari i cui termini noti sono costituiti dai carichi agenti sulla struttura opportunamente concentrati ai nodi:

$\mathbf{K} * \mathbf{u} = \mathbf{F}$ dove \mathbf{K} = matrice di rigidezza

\mathbf{u} = vettore spostamenti nodali

\mathbf{F} = vettore forze nodali

Dagli spostamenti ottenuti con la risoluzione del sistema vengono quindi dedotte le sollecitazioni e/o le tensioni di ogni elemento, riferite generalmente ad una terna locale all'elemento stesso.

Il sistema di riferimento utilizzato è costituito da una terna cartesiana destrorsa XYZ. Si assume l'asse Z verticale ed orientato verso l'alto.

Gli elementi utilizzati per la modellazione dello schema statico della struttura sono i seguenti:

- Elemento tipo **TRUSS** (biella-D2)
- Elemento tipo **BEAM** (trave-D2)
- Elemento tipo **MEMBRANE** (membrana-D3)
- Elemento tipo **PLATE** (piastra-guscio-D3)
- Elemento tipo **BOUNDARY** (molla)
- Elemento tipo **STIFFNESS** (matrice di rigidezza)
- Elemento tipo **BRICK** (elemento solido)
- Elemento tipo **SOLAIO** (macro elemento composto da più membrane)

Diversi sono i modelli numerici che possono essere utilizzati per l'analisi della struttura, tra questi quelli utilizzati in questo modello numerico sono i seguenti:

Tipo di analisi strutturale	
Carichi verticali	SI
Sismica statica lineare	NO
Sismica dinamica lineare	SI
Sismica statica non lineare (prop. masse)	NO
Sismica statica non lineare (prop. modo)	NO
Sismica statica non lineare (triangolare)	NO
Non linearità geometriche (fattore P delta)	NO

L'esecuzione di tali analisi è stata condotta mediante l'utilizzo del software Pro_Sap di cui si indicano l'origine e le caratteristiche dei codici di calcolo utilizzati riportando titolo, produttore e distributore, versione, estremi della licenza d'uso:

Informazioni sul codice di calcolo	
Titolo:	PRO_SAP PROFESSIONAL Structural Analysis Program
Versione:	PROFESSIONAL (build 2021-05-192)
Produttore-Distributore:	2S.I. Software e Servizi per l'Ingegneria s.r.l., Ferrara
Codice Licenza:	Licenza dsi5300

Un attento esame preliminare della documentazione a corredo del software ha consentito di valutarne l'affidabilità e soprattutto l'idoneità al caso specifico. La documentazione, fornita dal produttore e distributore del software, contiene una esauriente descrizione delle basi teoriche e

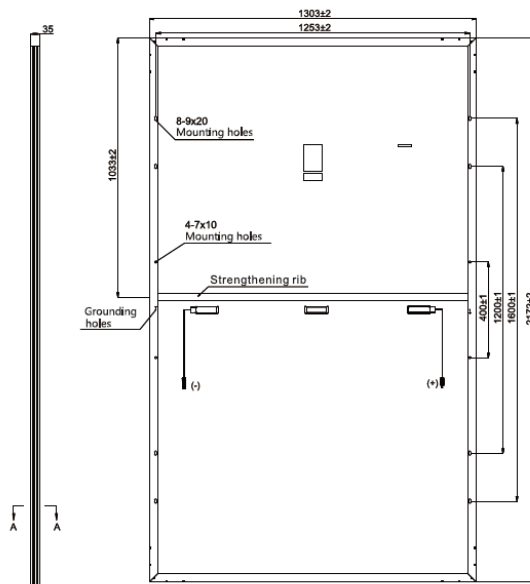
degli algoritmi impiegati, l'individuazione dei campi d'impiego, nonché casi prova interamente risolti e commentati, corredati dei file di input necessari a riprodurre l'elaborazione.

6 CALCOLI STATICI

6.1 Analisi dei carichi

Per determinare i carichi agenti sulla struttura si è fatto riferimento ai dati ottenuti dal progettista dell'opera indicati in seguito e alle schede tecniche.

Dimensions of PV Module Unit: mm



ELECTRICAL DATA (STC)

Model Number	RSM120-8-580M	RSM120-8-585M	RSM120-8-590M	RSM120-8-595M	RSM120-8-600M	RSM120-8-605M
Rated Power in Watts-Pmax(Wp)	580	585	590	595	600	605
Open Circuit Voltage-Voc(V)	40.80	40.95	41.10	41.25	41.40	41.55
Short Circuit Current-Isc(A)	18.22	18.29	18.36	18.43	18.50	18.57
Maximum Power Voltage-Vmpp(V)	34.25	34.40	34.55	34.70	34.85	35.00
Maximum Power Current-Impp(A)	16.94	17.01	17.08	17.15	17.22	17.29
Module Efficiency (%) ★	20.5	20.7	20.8	21.0	21.2	21.4

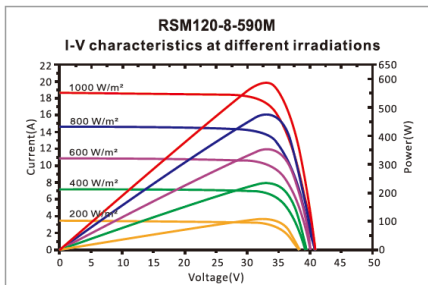
STC: Irradiance 1000 W/m², Cell Temperature 25°C, Air Mass AM1.5 according to EN 60904-3.

★ Module Efficiency (%): Round-off to the nearest number

ELECTRICAL DATA (NMOT)

Model Number	RSM120-8-580M	RSM120-8-585M	RSM120-8-590M	RSM120-8-595M	RSM120-8-600M	RSM120-8-605M
Maximum Power-Pmax (Wp)	439.4	443.1	446.9	450.6	454.4	458.2
Open Circuit Voltage-Voc (V)	37.94	38.08	38.22	38.36	38.50	38.64
Short Circuit Current-Isc (A)	14.94	15.00	15.06	15.11	15.17	15.23
Maximum Power Voltage-Vmpp (V)	31.78	31.92	32.06	32.20	32.34	32.48
Maximum Power Current-Impp (A)	13.82	13.88	13.94	13.99	14.05	14.11

NMOT: Irradiance at 800 W/m², Ambient Temperature 20°C, Wind Speed 1 m/s.



MECHANICAL DATA

Solar cells	Monocrystalline
Cell configuration	120 cells (6×10+6×10)
Module dimensions	2172×1303×35mm
Weight	31.5kg
Superstrate	High Transmission, Low Iron, Tempered ARC Glass
Substrate	White Back-sheet
Frame	Anodized Aluminium Alloy type 6005-2T6, Silver Color
J-Box	Potted, IP68, 1500VDC, 3 Schottky bypass diodes
Cables	4.0mm² (12AWG), Positive(+)350mm, Negative(-)350mm (Connector Included)
Connector	Risen Twinsel PV-SY02, IP68

Figura 3: Scheda pannello

6.2 Carichi permanenti

- Pannello Fotovoltaico + elementi di montaggio 15,00 daN/m2

6.3 Carichi accidentali

6.3.1 Azioni sismiche

L'azione sismica sulle costruzioni è valutata a partire dalla "pericolosità sismica di base", in condizioni ideali di sito di riferimento rigido con superficie topografica orizzontale.

Allo stato attuale, la pericolosità sismica su reticolo di riferimento nell'intervallo di riferimento è fornita dai dati pubblicati sul sito <http://esse1.mi.ingv.it/>. Per punti non coincidenti con il reticolo di riferimento e periodi di ritorno non contemplati direttamente si opera come indicato nell'allegato alle NTC (rispettivamente media pesata e interpolazione).

L'azione sismica viene definita in relazione ad un periodo di riferimento Vr che si ricava, per ciascun tipo di costruzione, moltiplicandone la vita nominale per il coefficiente d'uso (vedi tabella Parametri della struttura). Fissato il periodo di riferimento Vr e la probabilità di superamento Pver associata a ciascuno degli stati limite considerati, si ottiene il periodo di ritorno Tr e i relativi parametri di pericolosità sismica (vedi tabella successiva):

- ag: accelerazione orizzontale massima del terreno;
- Fo: valore massimo del fattore di amplificazione dello spettro in accelerazione orizzontale;
- T*c: periodo di inizio del tratto a velocità costante dello spettro in accelerazione orizzontale;

Parametri della struttura					
Classe d'uso	Vita Vn [anni]	Coeff. Uso	Periodo Vr [anni]	Tipo di suolo	Categoria topografica
II	50.0	1.0	50.0	B	T1

Individuati su reticolo di riferimento i parametri di pericolosità sismica si valutano i parametri spettrali riportati in tabella:

S è il coefficiente che tiene conto della categoria di sottosuolo e delle condizioni topografiche mediante la relazione seguente $S = S_s * S_t$ (3.2.3)

Fo è il fattore che quantifica l'amplificazione spettrale massima, su sito di riferimento rigido orizzontale

Fv è il fattore che quantifica l'amplificazione spettrale massima verticale, in termini di accelerazione orizzontale massima del terreno ag su sito di riferimento rigido orizzontale

Tb è il periodo corrispondente all'inizio del tratto dello spettro ad accelerazione costante.

Tc è il periodo corrispondente all'inizio del tratto dello spettro a velocità costante.

Td è il periodo corrispondente all'inizio del tratto dello spettro a spostamento costante.

Lo spettro di risposta elastico in accelerazione della componente orizzontale del moto sismico, Se, è definito dalle seguenti espressioni:

$$\begin{aligned}
 0 \leq T < T_B & S_e(T) = a_g \cdot S \cdot \eta \cdot F_o \cdot \left[\frac{T}{T_B} + \frac{1}{\eta \cdot F_o} \left(1 - \frac{T}{T_B} \right) \right] \\
 T_B \leq T < T_C & S_e(T) = a_g \cdot S \cdot \eta \cdot F_o \\
 T_C \leq T < T_D & S_e(T) = a_g \cdot S \cdot \eta \cdot F_o \cdot \left(\frac{T_C}{T} \right) \\
 T_D \leq T & S_e(T) = a_g \cdot S \cdot \eta \cdot F_o \cdot \left(\frac{T_C \cdot T_D}{T^2} \right)
 \end{aligned}$$

Dove per sottosuolo di categoria A i coefficienti S_s e C_c valgono 1; mentre per le categorie di sottosuolo B, C, D, E i coefficienti S_s e C_c vengono calcolati mediante le espressioni riportate nella seguente Tabella

Categoria sottosuolo	S _s	C _c
A	1,00	1,00
B	$1,00 \leq 1,40 - 0,40 \cdot F_o \cdot \frac{a_g}{g} \leq 1,20$	$1,10 \cdot (T_C^*)^{-0,20}$
C	$1,00 \leq 1,70 - 0,60 \cdot F_o \cdot \frac{a_g}{g} \leq 1,50$	$1,05 \cdot (T_C^*)^{-0,33}$
D	$0,90 \leq 2,40 - 1,50 \cdot F_o \cdot \frac{a_g}{g} \leq 1,80$	$1,25 \cdot (T_C^*)^{-0,50}$
E	$1,00 \leq 2,00 - 1,10 \cdot F_o \cdot \frac{a_g}{g} \leq 1,60$	$1,15 \cdot (T_C^*)^{-0,40}$

Per tenere conto delle condizioni topografiche e in assenza di specifiche analisi di risposta sismica locale, si utilizzano i valori del coefficiente topografico S_T riportati nella seguente Tabella

Categoria topografica	Ubicazione dell'opera o dell'intervento	S _T
T1	-	1,0
T2	In corrispondenza della sommità del pendio	1,2
T3	In corrispondenza della cresta di un rilievo con pendenza media minore o uguale a 30°	1,2
T4	In corrispondenza della cresta di un rilievo con pendenza media maggiore di 30°	1,4

Lo spettro di risposta elastico in accelerazione della componente verticale del moto sismico, S_{ve} , è definito dalle espressioni:

$$0 \leq T < T_B \quad S_{ve}(T) = a_g \cdot S \cdot \eta \cdot F_v \cdot \left[\frac{T}{T_B} + \frac{1}{\eta \cdot F_o} \left(1 - \frac{T}{T_B} \right) \right]$$

$$T_B \leq T < T_C \quad S_{ve}(T) = a_g \cdot S \cdot \eta \cdot F_v$$

$$T_C \leq T < T_D \quad S_{ve}(T) = a_g \cdot S \cdot \eta \cdot F_v \cdot \left(\frac{T_C}{T} \right)$$

$$T_D \leq T \quad S_{ve}(T) = a_g \cdot S \cdot \eta \cdot F_v \cdot \left(\frac{T_C \cdot T_D}{T^2} \right)$$

I valori di S_s , T_B , T_C e T_D , sono riportati nella seguente tabella

Categoria di sottosuolo	S_s	T_B	T_C	T_D
A, B, C, D, E	1,0	0,05 s	0,15 s	1,0 s

SL	Pver	Tr	ag	Fo	T*c
		Anni	g		sec
SLO	81.0	30.0	0.013	2.331	0.150
SLD	63.0	50.0	0.018	2.284	0.189
SLV	10.0	475.0	0.044	2.520	0.444
SLC	5.0	975.0	0.054	2.600	0.514

SL	ag	S	Fo	Fv	Tb	Tc	Td
	g				sec	sec	sec
SLO	0.013	1.200	2.331	0.360	0.080	0.241	1.652
SLD	0.018	1.200	2.284	0.413	0.097	0.290	1.672
SLV	0.044	1.200	2.520	0.715	0.192	0.575	1.777
SLC	0.054	1.200	2.600	0.819	0.215	0.646	1.818

Il programma consente l'analisi di diverse configurazioni sismiche.

Sono previsti, infatti, i seguenti casi di carico:

9. Esk caso di carico sismico con analisi statica equivalente

10. Edk caso di carico sismico con analisi dinamica

Ciascun caso di carico è caratterizzato da un angolo di ingresso e da una configurazione di masse determinante la forza sismica complessiva.

Nella colonna Note, in funzione della norma in uso sono riportati i parametri fondamentali che caratterizzano l'azione sismica: in particolare possono essere presenti i seguenti valori:

Angolo di ingresso	Angolo di ingresso dell'azione sismica orizzontale
Fattore di importanza	Fattore di importanza dell'edificio, in base alla categoria di appartenenza
Zona sismica	Zona sismica
Accelerazione ag	Accelerazione orizzontale massima sul suolo

Categoria suolo	Categoria di profilo stratigrafico del suolo di fondazione
Fattore q	Fattore di struttura/di comportamento. Dipendente dalla tipologia strutturale
Fattore di sito S	Fattore dipendente dalla stratigrafia e dal profilo topografico
Classe di duttilità CD	Classe di duttilità della struttura – “A” duttilità alta, “B” duttilità bassa
Fattore riduz. SLD	Fattore di riduzione dello spettro elastico per lo stato limite di danno
Periodo proprio T1	Periodo proprio di vibrazione della struttura
Coefficiente Lambda	Coefficiente dipendente dal periodo proprio T1 e dal numero di piani della struttura
Ordinata spettro Sd(T1)	Valore delle ordinate dello spettro di progetto per lo stato limite ultimo, componente orizzontale (verticale Svd)
Ordinata spettro Se(T1)	Valore delle ordinate dello spettro elastico ridotta del fattore SLD per lo stato limite di danno, componente orizzontale (verticale Sve)
Ordinata spettro S (Tb-Tc)	Valore dell' ordinata dello spettro in uso nel tratto costante
numero di modi considerati	Numero di modi di vibrare della struttura considerati nell'analisi dinamica

Per ciascun caso di carico sismico viene riportato l'insieme di dati sotto riportati (le masse sono espresse in unità di forza):

a) **analisi sismica statica equivalente:**

- quota, posizione del centro di applicazione e azione orizzontale risultante, posizione del baricentro delle rigidezze, rapporto r/L_s (per strutture a nucleo), indici di regolarità e/r secondo EC8 4.2.3.2
- azione sismica complessiva

b) **analisi sismica dinamica con spettro di risposta:**

- quota, posizione del centro di massa e massa risultante, posizione del baricentro delle rigidezze, rapporto r/L_s (per strutture a nucleo) , indici di regolarità e/r secondo EC8 4.2.3.2
- frequenza, periodo, accelerazione spettrale, massa eccitata nelle tre direzioni globali per tutti i modi
- massa complessiva ed aliquota di massa complessiva eccitata.

Per ciascuna combinazione sismica definita SLD o SLO viene riportato il livello di deformazione η_T (dr) degli elementi strutturali verticali. Per semplicità di consultazione il livello è espresso anche in unità $1000 \cdot \eta_T/h$ da confrontare direttamente con i valori forniti nella norma (es. 5 per edifici con tamponamenti collegati rigidamente alla struttura, 10.0 per edifici con tamponamenti collegati elasticamente, 3 per edifici in muratura ordinaria, 4 per edifici in muratura armata).

Qualora si applichi il D.M. 96 (vedi NOTA sul capitolo "normativa di riferimento") l'analisi sismica dinamica può essere comprensiva di sollecitazione verticale contemporanea a quella orizzontale, nel qual caso è effettuata una sovrapposizione degli effetti in ragione della radice dei quadrati degli effetti stessi. Per ciascuna combinazione sismica - analisi effettuate con il D.M. 96 (vedi NOTA sul capitolo "normativa di riferimento") - viene riportato il livello di deformazione η_T , η_P e η_D degli elementi strutturali verticali. Per semplicità di consultazione il livello è espresso in unità $1000 \cdot \eta_T/h$ da confrontare direttamente con il valore 2 o 4 per la verifica.

Per gli edifici sismicamente isolati si riportano di seguito le verifiche condotte sui dispositivi di isolamento. Le verifiche sono effettuate secondo la circolare n.7/2019 del C.S.LL.PP nelle combinazioni in SLC come previsto dal DM 17-01-2018. Per ogni combinazione è riportato il codice di verifica ed i valori utilizzati per la verifica: spostamento dE, area ridotta e dimensione A2, azione verticale, deformazioni di taglio dell'elastomero e tensioni nell'acciaio.

Qualora si applichi l'Ordinanza 3274 e s.m.i. le verifiche sono eseguite in accordo con l'allegato 10.A.

In particolare la tabella, per ogni combinazione di calcolo, riporta:

Nodo	Nodo di appoggio dell' isolatore
Cmb	Combinazione oggetto della verifica
Verif.	Codice di verifica ok – verifica positiva , NV – verifica negativa, ND – verifica non completata
dE	Spostamento relativo tra le due facce (amplificato del 20% per Ordinanza 3274 e smi) combinato con la regola del 30%
Ang fi	Angolo utilizzato per il calcolo dell' area ridotta Ar (per dispositivi circolari)
V	Azione verticale agente
Ar	Area ridotta efficace
Dim A2	Dimensione utile per il calcolo della deformazione per rotazione
Sig s	Tensione nell' inserto in acciaio
Gam c(a,s,t)	Deformazioni di taglio dell' elastomero
Vcr	Carico critico per instabilità

Affinché la verifica sia positiva deve essere:

- 1) $V > 0$
- 2) $\text{Sig } s < f_{yk}$
- 3) $\text{Gam } t < 5$
- 4) $\text{Gam } s < \text{Gam} * (\text{caratteristica dell' elastomero})$
- 5) $\text{Gam } s < 2$
- 6) $V < 0.5 V_{cr}$

Calcolo dei fattori di comportamento secondo il D.M. 17/01/2018

La costruzione, nuova, è caratterizzata da regolarità sia in pianta sia in altezza ed è progettata in classe di duttilità media (CD"B").

Parametri fattore in direzione x e y

Sistema costruttivo: acciaio o composto acciaio-calcestruzzo

Tipologia strutturale: altre tipologie

Valore base fattore $q_0 = 2.724$

Fattore di regolarità $K_R = 1.0$

Fattore dissipativo $q_D = q_0 \cdot K_R = 2.724$

Fattori di comportamento utilizzati

Dissipativi

q SLU x 2.724

q SLU y 2.724

q SLU z 1.500

PROGETTO RELATIVO ALLA COSTRUZIONE ED ESERCIZIO DI UN IMPIANTO AGRIVOLTAICO, DENOMINATO POGGIO 1, POTENZA INSTALLATA 37,68 MW, CON PANNELLI SU SUPPORTO TRACKER AD ASSE ORIZZONTALE IN AGRO DI POGGIO IMPERIALE, SAN PAOLO CIVITATE, APRICENA, E RELATIVE OPERE DI CONNESSIONE

PG1_CLC_STR_019_Calcoli preliminari delle strutture

CDC	Tipo	Sigla Id	Note
6	Edk	CDC=Ed (dinamico SLU) alfa=0.0 (ecc. +)	
			categoria suolo: B
			fattore di sito S = 1.200
			ordinata spettro (tratto Tb-Tc) = 0.049 g
			angolo di ingresso:0.0
			eccentricità aggiuntiva: positiva
			periodo proprio T1: 0.365 sec.
			fattore q: 2.724
			fattore per spost. mu d: 3.715
			classe di duttilità CD: B
			numero di modi considerati: 9
			combinaz. modale: CQC

Quota	M Sismica x g	Pos. GX	Pos. GY	E agg. X-X	E agg. Y-Y	Pos. KX	Pos. KY	(r/Ls)^2	rapp. ex/rx	rapp. ey/ry
cm	daN	cm	cm	cm	cm	cm	cm			
435.00	1608.25	1340.50	75.00	0.0	0.0	0.0	0.0	0.0	0.0	0.0
310.71	5104.57	1340.50	0.0	0.0	0.0	1340.50	0.0	1.286	0.0	0.0
145.00	2144.33	1340.50	-100.00	0.0	0.0	0.0	0.0	0.0	0.0	0.0
Risulta	8857.14									

Modo	Frequenza	Periodo	Acc. Spettrale	M efficace X x g	%	M efficace Y x g	%	M efficace Z x g	%	Energia	Energia x v
	Hz	sec	g	daN		daN		daN			
1	2.081	0.481	0.049	0.0	0.0	6638.82	75.0	6.49	7.32e-02	0.0	0.0
2	2.244	0.446	0.049	5.43	6.13e-02	0.0	0.0	0.0	0.0	0.0	0.0
3	2.560	0.391	0.049	0.0	0.0	781.06	8.8	0.77	8.70e-03	0.0	0.0
4	2.739	0.365	0.049	8530.65	96.3	0.0	0.0	0.0	0.0	0.0	0.0
5	2.935	0.341	0.049	127.63	1.4	0.0	0.0	0.0	0.0	0.0	0.0
6	3.359	0.298	0.049	0.0	0.0	121.57	1.4	0.41	4.67e-03	0.0	0.0
7	3.902	0.256	0.049	0.42	4.72e-03	1.10e-04	1.24e-06	2.92e-05	0.0	0.0	0.0
8	4.124	0.242	0.049	0.0	0.0	0.34	3.80e-03	5.70e-03	6.44e-05	0.0	0.0
9	4.297	0.233	0.049	4.39e-04	4.96e-06	2.55	2.88e-02	0.48	5.47e-03	0.0	0.0
Risulta				8664.13		7544.33		8.16			
In percentuale				97.82		85.18		0.09			

CDC	Tipo	Sigla Id	Note
7	Edk	CDC=Ed (dinamico SLU) alfa=0.0 (ecc. -)	
			categoria suolo: B
			fattore di sito S = 1.200
			ordinata spettro (tratto Tb-Tc) = 0.049 g
			angolo di ingresso:0.0
			eccentricità aggiuntiva: negativa
			periodo proprio T1: 0.365 sec.
			fattore q: 2.724
			fattore per spost. mu d: 3.715
			classe di duttilità CD: B
			numero di modi considerati: 9
			combinaz. modale: CQC

Quota	M Sismica x g	Pos. GX	Pos. GY	E agg. X-X	E agg. Y-Y	Pos. KX	Pos. KY	(r/Ls)^2	rapp. ex/rx	rapp. ey/ry
cm	daN	cm	cm	cm	cm	cm	cm			
435.00	1608.25	1340.50	75.00	0.0	0.0	0.0	0.0	0.0	0.0	0.0

PROGETTO RELATIVO ALLA COSTRUZIONE ED ESERCIZIO DI UN IMPIANTO AGRIVOLTAICO, DENOMINATO POGGIO 1, POTENZA INSTALLATA 37,68 MW, CON PANNELLI SU SUPPORTO TRACKER AD ASSE ORIZZONTALE IN AGRO DI POGGIO IMPERIALE, SAN PAOLO CIVITATE, APRICENA, E RELATIVE OPERE DI CONNESSIONE

PG1_CLC_STR_019_Calcoli preliminari delle strutture

Quota	M Sismica x g	Pos. GX	Pos. GY	E agg. X-X	E agg. Y-Y	Pos. KX	Pos. KY	(r/Ls)^2	rapp. ex/rx	rapp. ey/ry
310.71	5104.57	1340.50	0.0	0.0	0.0	1340.50	0.0	1.286	0.0	0.0
145.00	2144.33	1340.50	-100.00	0.0	0.0	0.0	0.0	0.0	0.0	0.0
Risulta	8857.14									

Modo	Frequenza	Periodo	Acc. Spettrale	M efficace X x g	%	M efficace Y x g	%	M efficace Z x g	%	Energia	Energia x v
	Hz	sec	g	daN		daN		daN			
1	2.081	0.481	0.049	0.0	0.0	6638.82	75.0	6.49	7.32e-02	0.0	0.0
2	2.244	0.446	0.049	5.43	6.13e-02	0.0	0.0	0.0	0.0	0.0	0.0
3	2.560	0.391	0.049	0.0	0.0	781.06	8.8	0.77	8.70e-03	0.0	0.0
4	2.739	0.365	0.049	8530.65	96.3	0.0	0.0	0.0	0.0	0.0	0.0
5	2.935	0.341	0.049	127.63	1.4	0.0	0.0	0.0	0.0	0.0	0.0
6	3.359	0.298	0.049	0.0	0.0	121.57	1.4	0.41	4.67e-03	0.0	0.0
7	3.902	0.256	0.049	0.42	4.72e-03	1.10e-04	1.24e-06	2.92e-05	0.0	0.0	0.0
8	4.124	0.242	0.049	0.0	0.0	0.34	3.80e-03	5.70e-03	6.44e-05	0.0	0.0
9	4.297	0.233	0.049	4.39e-04	4.96e-06	2.55	2.88e-02	0.48	5.47e-03	0.0	0.0
Risulta				8664.13		7544.33		8.16			
In percentuale				97.82		85.18		0.09			

CDC	Tipo	Sigla Id	Note
8	Edk	CDC=Ed (dinamico SLU) alfa=90.00 (ecc. +)	
			categoria suolo: B
			fattore di sito S = 1.200
			ordinata spettro (tratto Tb-Tc) = 0.049 g
			angolo di ingresso:90.00
			eccentricità aggiuntiva: positiva
			periodo proprio T1: 0.495 sec.
			fattore q: 2.724
			fattore per spost. mu d: 3.004
			classe di duttilità CD: B
			numero di modi considerati: 9
			combinaz. modale: CQC

Quota	M Sismica x g	Pos. GX	Pos. GY	E agg. X-X	E agg. Y-Y	Pos. KX	Pos. KY	(r/Ls)^2	rapp. ex/rx	rapp. ey/ry
cm	daN	cm	cm	cm	cm	cm	cm			
435.00	1608.25	1340.50	75.00	134.05	0.0	0.0	0.0	0.0	0.0	0.0
310.71	5104.57	1340.50	0.0	134.05	0.0	1340.50	0.0	1.286	0.0	0.0
145.00	2144.33	1340.50	-100.00	134.05	0.0	0.0	0.0	0.0	0.0	0.0
Risulta	8857.14									

Modo	Frequenza	Periodo	Acc. Spettrale	M efficace X x g	%	M efficace Y x g	%	M efficace Z x g	%	Energia	Energia x v
	Hz	sec	g	daN		daN		daN			
1	2.022	0.495	0.049	0.55	6.26e-03	5875.76	66.3	4.78	5.39e-02	0.0	0.0
2	2.262	0.442	0.049	4.92	5.55e-02	522.88	5.9	1.19	1.34e-02	0.0	0.0
3	2.561	0.390	0.049	2.76	3.11e-02	960.77	10.8	1.32	1.49e-02	0.0	0.0
4	2.740	0.365	0.049	8578.97	96.9	1.89	2.14e-02	2.49e-03	2.81e-05	0.0	0.0
5	2.963	0.338	0.049	72.90	0.8	35.71	0.4	0.11	1.20e-03	0.0	0.0
6	3.447	0.290	0.049	4.41	4.98e-02	132.98	1.5	0.61	6.91e-03	0.0	0.0
7	3.933	0.254	0.049	0.07	8.21e-04	5.94	6.70e-02	3.95e-04	4.46e-06	0.0	0.0
8	4.125	0.242	0.049	0.08	8.72e-04	0.46	5.14e-03	8.31e-03	9.39e-05	0.0	0.0
9	4.258	0.235	0.049	3.72	4.20e-02	0.14	1.55e-03	0.43	4.90e-03	0.0	0.0
Risulta				8668.38		7536.52		8.45			

PROGETTO RELATIVO ALLA COSTRUZIONE ED ESERCIZIO DI UN IMPIANTO AGRIVOLTAICO, DENOMINATO POGGIO 1, POTENZA INSTALLATA 37,68 MW, CON PANNELLI SU SUPPORTO TRACKER AD ASSE ORIZZONTALE IN AGRO DI POGGIO IMPERIALE, SAN PAOLO CIVITATE, APRICENA, E RELATIVE OPERE DI CONNESSIONE

PG1_CLC_STR_019_Calcoli preliminari delle strutture

Modo	Frequenza	Periodo	Acc. Spettrale	M efficace X x g	%	M efficace Y x g	%	M efficace Z x g	%	Energia	Energia x v
In percentuale				97.87		85.09		0.10			

CDC	Tipo	Sigla Id	Note
9	Edk	CDC=Ed (dinamico SLU) alfa=90.00 (ecc. -)	
			categoria suolo: B
			fattore di sito S = 1.200
			ordinata spettro (tratto Tb-Tc) = 0.049 g
			angolo di ingresso:90.00
			eccentricità aggiuntiva: negativa
			periodo proprio T1: 0.495 sec.
			fattore q: 2.724
			fattore per spost. mu d: 3.004
			classe di duttilità CD: B
			numero di modi considerati: 9
			combinaz. modale: CQC

Quota	M Sismica x g	Pos. GX	Pos. GY	E agg. X-X	E agg. Y-Y	Pos. KX	Pos. KY	(r/Ls)^2	rapp. ex/rx	rapp. ey/ry
cm	daN	cm	cm	cm	cm	cm	cm			
435.00	1608.25	1340.50	75.00	-134.05	0.0	0.0	0.0	0.0	0.0	0.0
310.71	5104.57	1340.50	0.0	-134.05	0.0	1340.50	0.0	1.286	0.0	0.0
145.00	2144.33	1340.50	-100.00	-134.05	0.0	0.0	0.0	0.0	0.0	0.0
Risulta	8857.14									

Modo	Frequenza	Periodo	Acc. Spettrale	M efficace X x g	%	M efficace Y x g	%	M efficace Z x g	%	Energia	Energia x v
	Hz	sec	g	daN		daN		daN			
1	2.022	0.495	0.049	0.55	6.26e-03	5875.76	66.3	4.78	5.39e-02	0.0	0.0
2	2.262	0.442	0.049	4.92	5.55e-02	522.88	5.9	1.19	1.34e-02	0.0	0.0
3	2.561	0.390	0.049	2.76	3.11e-02	960.77	10.8	1.32	1.49e-02	0.0	0.0
4	2.740	0.365	0.049	8578.97	96.9	1.89	2.13e-02	2.50e-03	2.82e-05	0.0	0.0
5	2.963	0.338	0.049	72.90	0.8	35.71	0.4	0.11	1.20e-03	0.0	0.0
6	3.447	0.290	0.049	4.41	4.98e-02	132.97	1.5	0.61	6.92e-03	0.0	0.0
7	3.933	0.254	0.049	0.06	7.31e-04	6.14	6.94e-02	1.80e-05	0.0	0.0	0.0
8	4.125	0.242	0.049	0.07	8.18e-04	0.44	4.93e-03	9.59e-03	1.08e-04	0.0	0.0
9	4.258	0.235	0.049	3.62	4.09e-02	0.21	2.37e-03	0.38	4.31e-03	0.0	0.0
Risulta				8668.28		7536.77		8.40			
In percentuale				97.87		85.09		0.09			

CDC	Tipo	Sigla Id	Note
10	Edk	CDC=Ed (dinamico SLD) alfa=0.0 (ecc. +)	
			categoria suolo: B
			fattore di sito S = 1.200
			ordinata spettro (tratto Tb-Tc) = 0.049 g
			angolo di ingresso:0.0
			eccentricità aggiuntiva: positiva
			periodo proprio T1: 0.365 sec.
			numero di modi considerati: 9
			combinaz. modale: CQC

Quota	M Sismica x g	Pos. GX	Pos. GY	E agg. X-X	E agg. Y-Y	Pos. KX	Pos. KY	(r/Ls)^2	rapp. ex/rx	rapp. ey/ry
-------	---------------	---------	---------	------------	------------	---------	---------	----------	-------------	-------------

PROGETTO RELATIVO ALLA COSTRUZIONE ED ESERCIZIO DI UN IMPIANTO AGRIVOLTAICO, DENOMINATO POGGIO 1, POTENZA INSTALLATA 37,68 MW, CON PANNELLI SU SUPPORTO TRACKER AD ASSE ORIZZONTALE IN AGRO DI POGGIO IMPERIALE, SAN PAOLO CIVITATE, APRICENA, E RELATIVE OPERE DI CONNESSIONE

PG1_CLC_STR_019_Calcoli preliminari delle strutture

Quota	M Sismica x g	Pos. GX	Pos. GY	E agg. X-X	E agg. Y-Y	Pos. KX	Pos. KY	(r/Ls)^2	rapp. ex/rx	rapp. ey/ry
cm	daN	cm	cm	cm	cm	cm	cm			
435.00	1608.25	1340.50	75.00	0.0	0.0	0.0	0.0	0.0	0.0	0.0
310.71	5104.57	1340.50	0.0	0.0	0.0	1340.50	0.0	1.286	0.0	0.0
145.00	2144.33	1340.50	-100.00	0.0	0.0	0.0	0.0	0.0	0.0	0.0
Risulta	8857.14									

Modo	Frequenza	Periodo	Acc. Spettrale	M efficace X x g	%	M efficace Y x g	%	M efficace Z x g	%	Energia	Energia x v
	Hz	sec	g	daN		daN		daN			
1	2.081	0.481	0.030	0.0	0.0	6638.82	75.0	6.49	7.32e-02	0.0	0.0
2	2.244	0.446	0.032	5.43	6.13e-02	0.0	0.0	0.0	0.0	0.0	0.0
3	2.560	0.391	0.036	0.0	0.0	781.06	8.8	0.77	8.70e-03	0.0	0.0
4	2.739	0.365	0.039	8530.65	96.3	0.0	0.0	0.0	0.0	0.0	0.0
5	2.935	0.341	0.042	127.63	1.4	0.0	0.0	0.0	0.0	0.0	0.0
6	3.359	0.298	0.048	0.0	0.0	121.57	1.4	0.41	4.67e-03	0.0	0.0
7	3.902	0.256	0.049	0.42	4.72e-03	1.10e-04	1.24e-06	2.92e-05	0.0	0.0	0.0
8	4.124	0.242	0.049	0.0	0.0	0.34	3.80e-03	5.70e-03	6.44e-05	0.0	0.0
9	4.297	0.233	0.049	4.39e-04	4.96e-06	2.55	2.88e-02	0.48	5.47e-03	0.0	0.0
Risulta				8664.13		7544.33		8.16			
In percentuale				97.82		85.18		0.09			

CDC	Tipo	Sigla Id	Note
11	Edk	CDC=Ed (dinamico SLD) alfa=0.0 (ecc. -)	
			categoria suolo: B
			fattore di sito S = 1.200
			ordinata spettro (tratto Tb-Tc) = 0.049 g
			angolo di ingresso:0.0
			eccentricità aggiuntiva: negativa
			periodo proprio T1: 0.365 sec.
			numero di modi considerati: 9
			combinaz. modale: CQC

Quota	M Sismica x g	Pos. GX	Pos. GY	E agg. X-X	E agg. Y-Y	Pos. KX	Pos. KY	(r/Ls)^2	rapp. ex/rx	rapp. ey/ry
cm	daN	cm	cm	cm	cm	cm	cm			
435.00	1608.25	1340.50	75.00	0.0	0.0	0.0	0.0	0.0	0.0	0.0
310.71	5104.57	1340.50	0.0	0.0	0.0	1340.50	0.0	1.286	0.0	0.0
145.00	2144.33	1340.50	-100.00	0.0	0.0	0.0	0.0	0.0	0.0	0.0
Risulta	8857.14									

Modo	Frequenza	Periodo	Acc. Spettrale	M efficace X x g	%	M efficace Y x g	%	M efficace Z x g	%	Energia	Energia x v
	Hz	sec	g	daN		daN		daN			
1	2.081	0.481	0.030	0.0	0.0	6638.82	75.0	6.49	7.32e-02	0.0	0.0
2	2.244	0.446	0.032	5.43	6.13e-02	0.0	0.0	0.0	0.0	0.0	0.0
3	2.560	0.391	0.036	0.0	0.0	781.06	8.8	0.77	8.70e-03	0.0	0.0
4	2.739	0.365	0.039	8530.65	96.3	0.0	0.0	0.0	0.0	0.0	0.0
5	2.935	0.341	0.042	127.63	1.4	0.0	0.0	0.0	0.0	0.0	0.0
6	3.359	0.298	0.048	0.0	0.0	121.57	1.4	0.41	4.67e-03	0.0	0.0
7	3.902	0.256	0.049	0.42	4.72e-03	1.10e-04	1.24e-06	2.92e-05	0.0	0.0	0.0
8	4.124	0.242	0.049	0.0	0.0	0.34	3.80e-03	5.70e-03	6.44e-05	0.0	0.0
9	4.297	0.233	0.049	4.39e-04	4.96e-06	2.55	2.88e-02	0.48	5.47e-03	0.0	0.0
Risulta				8664.13		7544.33		8.16			
In				97.82		85.18		0.09			

PROGETTO RELATIVO ALLA COSTRUZIONE ED ESERCIZIO DI UN IMPIANTO AGRIVOLTAICO, DENOMINATO POGGIO 1, POTENZA INSTALLATA 37,68 MW, CON PANNELLI SU SUPPORTO TRACKER AD ASSE ORIZZONTALE IN AGRO DI POGGIO IMPERIALE, SAN PAOLO CIVITATE, APRICENA, E RELATIVE OPERE DI CONNESSIONE

PG1_CLC_STR_019_Calcoli preliminari delle strutture

Modo	Frequenza	Periodo	Acc. Spettrale	M efficace X x g	%	M efficace Y x g	%	M efficace Z x g	%	Energia	Energia x v
percentuale											

CDC	Tipo	Sigla Id	Note
12	Edk	CDC=Ed (dinamico SLD) alfa=90.00 (ecc. +)	
			categoria suolo: B
			fattore di sito S = 1.200
			ordinata spettro (tratto Tb-Tc) = 0.049 g
			angolo di ingresso:90.00
			eccentricità aggiuntiva: positiva
			periodo proprio T1: 0.495 sec.
			numero di modi considerati: 9
			combinaz. modale: CQC

Quota	M Sismica x g	Pos. GX	Pos. GY	E agg. X-X	E agg. Y-Y	Pos. KX	Pos. KY	(r/Ls)^2	rapp. ex/rx	rapp. ey/ry
cm	daN	cm	cm	cm	cm	cm	cm			
435.00	1608.25	1340.50	75.00	134.05	0.0	0.0	0.0	0.0	0.0	0.0
310.71	5104.57	1340.50	0.0	134.05	0.0	1340.50	0.0	1.286	0.0	0.0
145.00	2144.33	1340.50	-100.00	134.05	0.0	0.0	0.0	0.0	0.0	0.0
Risulta	8857.14									

Modo	Frequenza	Periodo	Acc. Spettrale	M efficace X x g	%	M efficace Y x g	%	M efficace Z x g	%	Energia	Energia x v
	Hz	sec	g	daN		daN		daN			
1	2.022	0.495	0.029	0.55	6.26e-03	5875.76	66.3	4.78	5.39e-02	0.0	0.0
2	2.262	0.442	0.032	4.92	5.55e-02	522.88	5.9	1.19	1.34e-02	0.0	0.0
3	2.561	0.390	0.036	2.76	3.11e-02	960.77	10.8	1.32	1.49e-02	0.0	0.0
4	2.740	0.365	0.039	8578.97	96.9	1.89	2.14e-02	2.49e-03	2.81e-05	0.0	0.0
5	2.963	0.338	0.042	72.90	0.8	35.71	0.4	0.11	1.20e-03	0.0	0.0
6	3.447	0.290	0.049	4.41	4.98e-02	132.98	1.5	0.61	6.91e-03	0.0	0.0
7	3.933	0.254	0.049	0.07	8.21e-04	5.94	6.70e-02	3.95e-04	4.46e-06	0.0	0.0
8	4.125	0.242	0.049	0.08	8.72e-04	0.46	5.14e-03	8.31e-03	9.39e-05	0.0	0.0
9	4.258	0.235	0.049	3.72	4.20e-02	0.14	1.55e-03	0.43	4.90e-03	0.0	0.0
Risulta				8668.38		7536.52		8.45			
In percentuale				97.87		85.09		0.10			

CDC	Tipo	Sigla Id	Note
13	Edk	CDC=Ed (dinamico SLD) alfa=90.00 (ecc. -)	
			categoria suolo: B
			fattore di sito S = 1.200
			ordinata spettro (tratto Tb-Tc) = 0.049 g
			angolo di ingresso:90.00
			eccentricità aggiuntiva: negativa
			periodo proprio T1: 0.495 sec.
			numero di modi considerati: 9
			combinaz. modale: CQC

Quota	M Sismica x g	Pos. GX	Pos. GY	E agg. X-X	E agg. Y-Y	Pos. KX	Pos. KY	(r/Ls)^2	rapp. ex/rx	rapp. ey/ry
cm	daN	cm	cm	cm	cm	cm	cm			
435.00	1608.25	1340.50	75.00	-134.05	0.0	0.0	0.0	0.0	0.0	0.0
310.71	5104.57	1340.50	0.0	-134.05	0.0	1340.50	0.0	1.286	0.0	0.0
145.00	2144.33	1340.50	-100.00	-134.05	0.0	0.0	0.0	0.0	0.0	0.0

PROGETTO RELATIVO ALLA COSTRUZIONE ED ESERCIZIO DI UN IMPIANTO AGRIVOLTAICO, DENOMINATO POGGIO 1, POTENZA INSTALLATA 37,68 MW, CON PANNELLI SU SUPPORTO TRACKER AD ASSE ORIZZONTALE IN AGRO DI POGGIO IMPERIALE, SAN PAOLO CIVITATE, APRICENA, E RELATIVE OPERE DI CONNESSIONE

PG1_CLC_STR_019_Calcoli preliminari delle strutture

Quota	M Sismica x g	Pos. GX	Pos. GY	E agg. X-X	E agg. Y-Y	Pos. KX	Pos. KY	(r/Ls)^2	rapp. ex/rx	rapp. ey/ry
Risulta	8857.14									

Modo	Frequenza	Periodo	Acc. Spettrale	M efficace X x g	%	M efficace Y x g	%	M efficace Z x g	%	Energia	Energia x v
	Hz	sec	g	daN		daN		daN			
1	2.022	0.495	0.029	0.55	6.26e-03	5875.76	66.3	4.78	5.39e-02	0.0	0.0
2	2.262	0.442	0.032	4.92	5.55e-02	522.88	5.9	1.19	1.34e-02	0.0	0.0
3	2.561	0.390	0.036	2.76	3.11e-02	960.77	10.8	1.32	1.49e-02	0.0	0.0
4	2.740	0.365	0.039	8578.97	96.9	1.89	2.13e-02	2.50e-03	2.82e-05	0.0	0.0
5	2.963	0.338	0.042	72.90	0.8	35.71	0.4	0.11	1.20e-03	0.0	0.0
6	3.447	0.290	0.049	4.41	4.98e-02	132.97	1.5	0.61	6.92e-03	0.0	0.0
7	3.933	0.254	0.049	0.06	7.31e-04	6.14	6.94e-02	1.80e-05	0.0	0.0	0.0
8	4.125	0.242	0.049	0.07	8.18e-04	0.44	4.93e-03	9.59e-03	1.08e-04	0.0	0.0
9	4.258	0.235	0.049	3.62	4.09e-02	0.21	2.37e-03	0.38	4.31e-03	0.0	0.0
Risulta				8668.28		7536.77		8.40			
In percentuale				97.87		85.09		0.09			

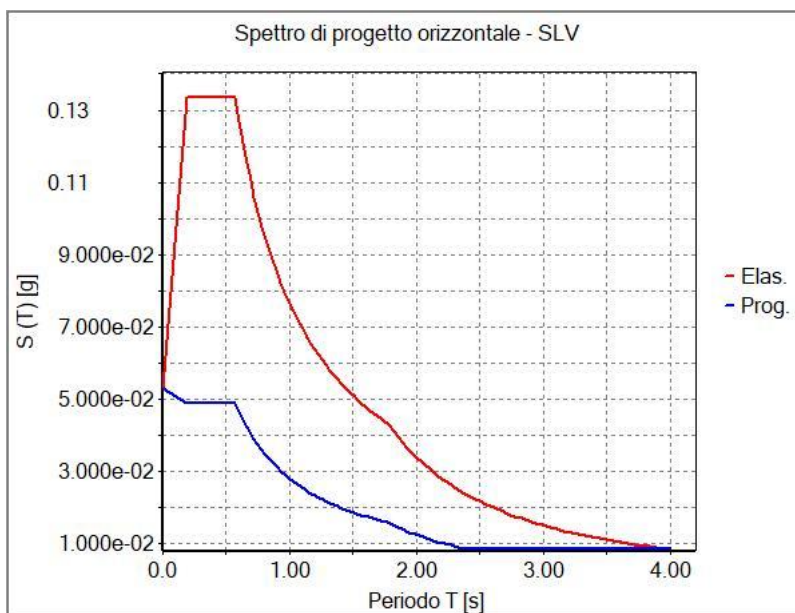


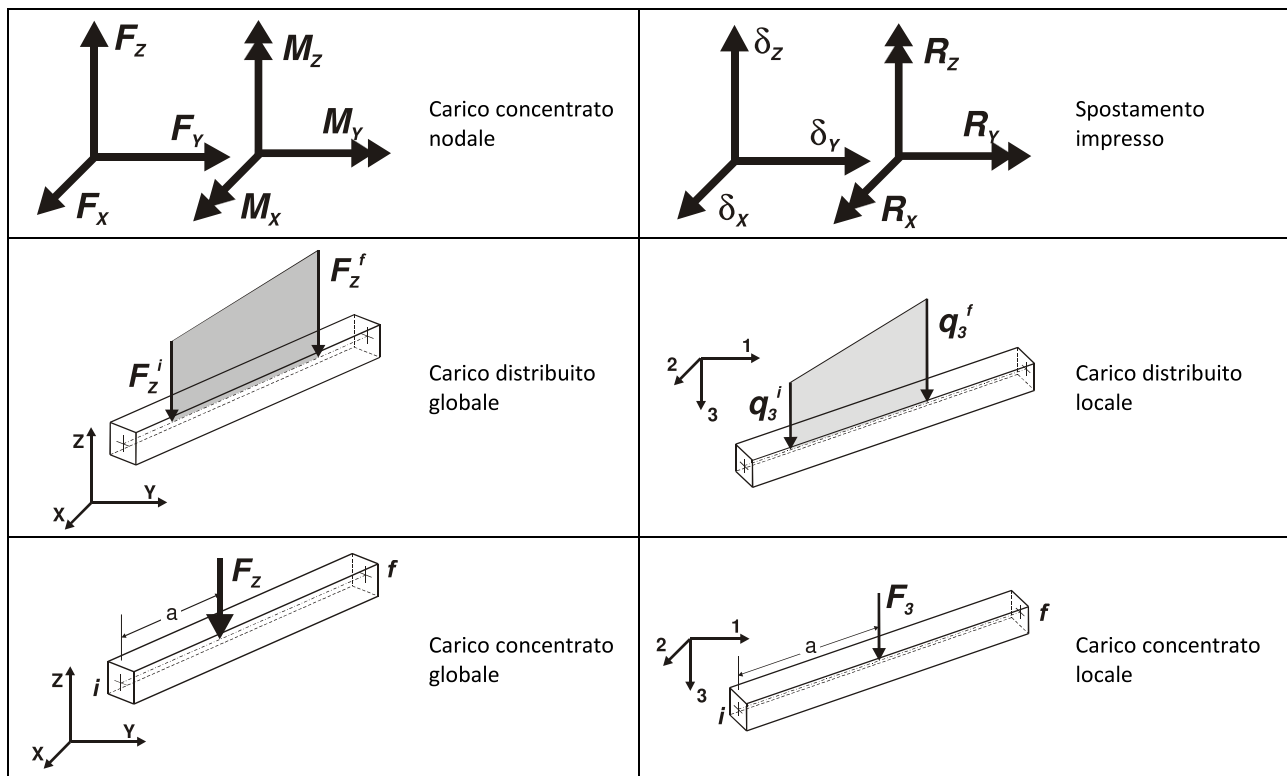
Figura 4: Spettro di progetto_SLV

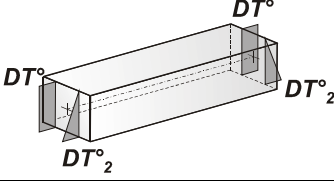
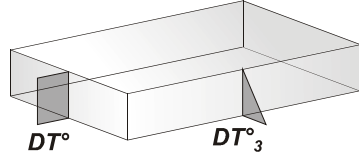
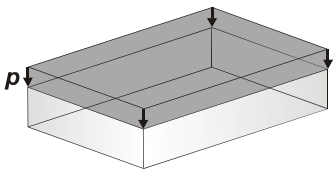
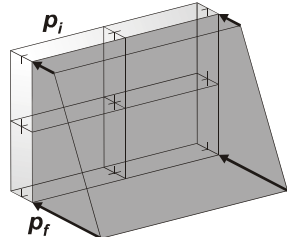
6.4 Carico neve e carico Vento

Il programma consente l'uso di diverse tipologie di carico (azioni). Le azioni utilizzate nella modellazione sono individuate da una sigla identificativa ed un codice numerico (gli elementi strutturali richiamano quest'ultimo nella propria descrizione). Per ogni azione applicata alla struttura viene di riportato il codice, il tipo e la sigla identificativa. Le tabelle successive dettagliano i valori caratteristici di ogni azione in relazione al tipo. Le tabelle riportano infatti i seguenti dati in relazione al tipo:

1	carico concentrato nodale 6 dati (forza Fx, Fy, Fz, momento Mx, My, Mz)
----------	---

2	spostamento nodale impresso 6 dati (spostamento Tx,Ty,Tz, rotazione Rx,Ry,Rz)
3	carico distribuito globale su elemento tipo trave 7 dati (fx,fy,fz,mx,my,mz,ascissa di inizio carico) 7 dati (fx,fy,fz,mx,my,mz,ascissa di fine carico)
4	carico distribuito locale su elemento tipo trave 7 dati (f1,f2,f3,m1,m2,m3,ascissa di inizio carico) 7 dati (f1,f2,f3,m1,m2,m3,ascissa di fine carico)
5	carico concentrato globale su elemento tipo trave 7 dati (Fx,Fy,Fz,Mx,My,Mz,ascissa di carico)
6	carico concentrato locale su elemento tipo trave 7 dati (F1, F2, F3, M1, M2, M3, ascissa di carico)
7	variazione termica applicata ad elemento tipo trave 7 dati (variazioni termiche: uniforme, media e differenza in altezza e larghezza al nodo iniziale e finale)
8	carico di pressione uniforme su elemento tipo piastra 1 dato (pressione)
9	carico di pressione variabile su elemento tipo piastra 4 dati (pressione, quota, pressione, quota)
10	variazione termica applicata ad elemento tipo piastra 2 dati (variazioni termiche: media e differenza nello spessore)
11	carico variabile generale su elementi tipo trave e piastra 1 dato descrizione della tipologia 4 dati per segmento (posizione, valore, posizione, valore) la tipologia precisa l'ascissa di definizione, la direzione del carico, la modalità di carico e la larghezza d'influenza per gli elementi tipo trave
12	gruppo di carichi con impronta su piastra 9 dati (numero di ripetizioni in direzione X e Y, valore di ciascun carico, posizione centrale del primo, dimensioni dell' impronta, interasse tra i carichi)



 <p>Carico termico 2D</p>	 <p>Carico termico 3D</p>
 <p>Carico pressione uniforme</p>	 <p>Carico pressione variabile</p>

Tipo	carico di pressione uniforme su piastra
------	---

Id	Tipo	pressione
		daN/cm ²
2	PESO NEVE-P3:p=-4.600e-03	-4.60e-03
3	VENTO Y+-P3:p=-1.460e-02	-0.01
4	VENTO Y--P3:p= 1.460e-02	0.01

7 COMBINAZIONE DI CARICO

I carichi sono stati schematizzati in diverse tipologie di casi di carico:

	Sigla	Tipo	Descrizione
1	Ggk	A	caso di carico compressivo del peso proprio struttura
2	Gk	NA	caso di carico con azioni permanenti
3	Qk	NA	caso di carico con azioni variabili
4	Gsk	A	caso di carico compressivo dei carichi permanenti sui solai e sulle coperture
5	Qsk	A	caso di carico compressivo dei carichi variabili sui solai
6	Qnk	A	caso di carico compressivo dei carichi di neve sulle coperture
7	Qtk	SA	caso di carico compressivo di una variazione termica agente sulla struttura
8	Qvk	NA	caso di carico compressivo di azioni da vento sulla struttura
9	Esk	SA	caso di carico sismico con analisi statica equivalente
10	Edk	SA	caso di carico sismico con analisi dinamica
11	Etk	NA	caso di carico compressivo di azioni derivanti dall'incremento di spinta delle terre in condizione sismica
12	Pk	NA	caso di carico compressivo di azioni derivanti da coazioni,

			cedimenti e precompressioni
--	--	--	-----------------------------

Tali casi di carico sono stati combinati secondo le indicazioni normative utilizzando i seguenti criteri:

Combinazioni dei casi di carico	
APPROCCIO PROGETTUALE	Approccio 2
Tensioni ammissibili	NO
SLU	SI
SLV (SLU con sisma)	SI
SLC	NO
SLD	SI
SLO	NO
SLU GEO A2 (per approccio 1)	NO
SLU EQU	NO
Combinazione caratteristica (rara)	SI
Combinazione frequente	NO
Combinazione quasi permanente (SLE)	SI
SLA (accidentale quale incendio)	SI

Gli elementi strutturali sono stati verificati agli SLU, con riferimento alla normativa adottata, utilizzando le modalità ed i criteri seguiti per valutare la sicurezza della struttura nei confronti delle possibili situazioni di crisi ed i risultati delle valutazioni svolte. In via generale, oltre alle verifiche di resistenza e di spostamento, sono state prese in considerazione verifiche nei confronti dei fenomeni di instabilità, locale e globale, di duttilità, di degrado.

Gli elementi strutturali sono stati verificati agli SLE, con riferimento alla normativa adottata, utilizzando le modalità seguite per valutare l'affidabilità della struttura nei confronti delle possibili situazioni di perdita di funzionalità (per eccessive deformazioni, fessurazioni, vibrazioni, etc.) ed i risultati delle valutazioni svolte.

CDC	Tipo	Sigla Id	Note
1	Ggk	CDC=Ggk (peso proprio della struttura)	
2	Gsk	CDC=G1sk (permanente solai-coperture)	
3	Gsk	CDC=G2sk (permanente solai-coperture n.c.d.)	
4	Gsk	CDC=G2pk (permanente pannelli n.c.d.)	
5	Qsk	CDC=Qsk (variabile solai)	
6	Edk	CDC=Ed (dinamico SLU) alfa=0.0 (ecc. +)	partecipazione:1.00 per 1 CDC=Ggk (peso proprio della struttura)
			partecipazione:1.00 per 2 CDC=G1sk (permanente solai-coperture)
			partecipazione:1.00 per 3 CDC=G2sk (permanente solai-coperture n.c.d.)
			partecipazione:1.00 per 4 CDC=G2pk (permanente pannelli n.c.d.)
7	Edk	CDC=Ed (dinamico SLU) alfa=0.0 (ecc. -)	come precedente CDC sismico
8	Edk	CDC=Ed (dinamico SLU) alfa=90.00 (ecc. +)	come precedente CDC sismico
9	Edk	CDC=Ed (dinamico SLU) alfa=90.00 (ecc. -)	come precedente CDC sismico
10	Edk	CDC=Ed (dinamico SLD) alfa=0.0 (ecc. +)	come precedente CDC sismico
11	Edk	CDC=Ed (dinamico SLD) alfa=0.0 (ecc. -)	come precedente CDC sismico

PROGETTO RELATIVO ALLA COSTRUZIONE ED ESERCIZIO DI UN IMPIANTO AGRIVOLTAICO, DENOMINATO POGGIO 1, POTENZA INSTALLATA 37,68 MW, CON PANNELLI SU SUPPORTO TRACKER AD ASSE ORIZZONTALE IN AGRO DI POGGIO IMPERIALE, SAN PAOLO CIVITATE, APRICENA, E RELATIVE OPERE DI CONNESSIONE

PG1_CLC_STR_019_Calcoli preliminari delle strutture

CDC	Tipo	Sigla Id	Note
12	Edk	CDC=Ed (dinamico SLD) alfa=90.00 (ecc. +)	come precedente CDC sismico
13	Edk	CDC=Ed (dinamico SLD) alfa=90.00 (ecc. -)	come precedente CDC sismico
14	Qvk	CDC=Qvk (carico da vento) dir Y +	Azioni applicate: Pannello:da 1 a 14 Azione : VENTO Y+-P3:p=-1.460e-02
15	Qvk	CDC=Qvk (carico da vento) dir Y -	Azioni applicate: Pannello:da 1 a 14 Azione : VENTO Y--P3:p= 1.460e-02
16	Qk	CDC=Qk (variabile generico) NEVE	Azioni applicate: Pannello:da 1 a 14 Azione : PESO NEVE-P3:p=-4.600e-03

Cmb	Tipo	Sigla Id	effetto P-delta
1	SLU	Comb. SLU A1 1	
2	SLU	Comb. SLU A1 2	
3	SLU	Comb. SLU A1 3	
4	SLU	Comb. SLU A1 4	
5	SLU	Comb. SLU A1 5	
6	SLU	Comb. SLU A1 6	
7	SLU	Comb. SLU A1 7	
8	SLU	Comb. SLU A1 8	
9	SLU	Comb. SLU A1 9	
10	SLU	Comb. SLU A1 10	
11	SLU	Comb. SLU A1 11	
12	SLU	Comb. SLU A1 12	
13	SLU	Comb. SLU A1 13	
14	SLU	Comb. SLU A1 14	
15	SLU	Comb. SLU A1 15	
16	SLU	Comb. SLU A1 16	
17	SLU	Comb. SLU A1 17	
18	SLU	Comb. SLU A1 18	
19	SLU	Comb. SLU A1 19	
20	SLU	Comb. SLU A1 20	
21	SLU	Comb. SLU A1 21	
22	SLU	Comb. SLU A1 22	
23	SLU	Comb. SLU A1 23	
24	SLU	Comb. SLU A1 24	
25	SLU	Comb. SLU A1 25	
26	SLU	Comb. SLU A1 26	
27	SLU	Comb. SLU A1 27	
28	SLU	Comb. SLU A1 28	
29	SLU	Comb. SLU A1 29	
30	SLU	Comb. SLU A1 30	
31	SLU	Comb. SLU A1 31	
32	SLU	Comb. SLU A1 32	
33	SLU	Comb. SLU A1 33	
34	SLU	Comb. SLU A1 34	
35	SLU	Comb. SLU A1 35	
36	SLU	Comb. SLU A1 36	
37	SLU	Comb. SLU A1 37	
38	SLU	Comb. SLU A1 38	
39	SLU	Comb. SLU A1 39	
40	SLU	Comb. SLU A1 40	

PROGETTO RELATIVO ALLA COSTRUZIONE ED ESERCIZIO DI UN IMPIANTO AGRIVOLTAICO, DENOMINATO POGGIO 1, POTENZA INSTALLATA 37,68 MW, CON PANNELLI SU SUPPORTO TRACKER AD ASSE ORIZZONTALE IN AGRO DI POGGIO IMPERIALE, SAN PAOLO CIVITATE, APRICENA, E RELATIVE OPERE DI CONNESSIONE

PG1_CLC_STR_019_Calcoli preliminari delle strutture

Cmb	Tipo	Sigla Id	effetto P-delta
41	SLU	Comb. SLU A1 41	
42	SLU	Comb. SLU A1 42	
43	SLU	Comb. SLU A1 43	
44	SLU	Comb. SLU A1 44	
45	SLU	Comb. SLU A1 45	
46	SLU	Comb. SLU A1 46	
47	SLU	Comb. SLU A1 47	
48	SLU	Comb. SLU A1 48	
49	SLU	Comb. SLU A1 49	
50	SLU	Comb. SLU A1 50	
51	SLU	Comb. SLU A1 51	
52	SLU	Comb. SLU A1 52	
53	SLU	Comb. SLU A1 53	
54	SLU	Comb. SLU A1 54	
55	SLU	Comb. SLU A1 55	
56	SLU	Comb. SLU A1 56	
57	SLU	Comb. SLU A1 57	
58	SLU	Comb. SLU A1 58	
59	SLU	Comb. SLU A1 59	
60	SLU	Comb. SLU A1 60	
61	SLU	Comb. SLU A1 61	
62	SLU	Comb. SLU A1 62	
63	SLU	Comb. SLU A1 63	
64	SLU	Comb. SLU A1 64	
65	SLU	Comb. SLU A1 (SLV sism.) 65	
66	SLU	Comb. SLU A1 (SLV sism.) 66	
67	SLU	Comb. SLU A1 (SLV sism.) 67	
68	SLU	Comb. SLU A1 (SLV sism.) 68	
69	SLU	Comb. SLU A1 (SLV sism.) 69	
70	SLU	Comb. SLU A1 (SLV sism.) 70	
71	SLU	Comb. SLU A1 (SLV sism.) 71	
72	SLU	Comb. SLU A1 (SLV sism.) 72	
73	SLU	Comb. SLU A1 (SLV sism.) 73	
74	SLU	Comb. SLU A1 (SLV sism.) 74	
75	SLU	Comb. SLU A1 (SLV sism.) 75	
76	SLU	Comb. SLU A1 (SLV sism.) 76	
77	SLU	Comb. SLU A1 (SLV sism.) 77	
78	SLU	Comb. SLU A1 (SLV sism.) 78	
79	SLU	Comb. SLU A1 (SLV sism.) 79	
80	SLU	Comb. SLU A1 (SLV sism.) 80	
81	SLU	Comb. SLU A1 (SLV sism.) 81	
82	SLU	Comb. SLU A1 (SLV sism.) 82	
83	SLU	Comb. SLU A1 (SLV sism.) 83	
84	SLU	Comb. SLU A1 (SLV sism.) 84	
85	SLU	Comb. SLU A1 (SLV sism.) 85	
86	SLU	Comb. SLU A1 (SLV sism.) 86	
87	SLU	Comb. SLU A1 (SLV sism.) 87	
88	SLU	Comb. SLU A1 (SLV sism.) 88	
89	SLU	Comb. SLU A1 (SLV sism.) 89	
90	SLU	Comb. SLU A1 (SLV sism.) 90	

PROGETTO RELATIVO ALLA COSTRUZIONE ED ESERCIZIO DI UN IMPIANTO AGRIVOLTAICO, DENOMINATO POGGIO 1, POTENZA INSTALLATA 37,68 MW, CON PANNELLI SU SUPPORTO TRACKER AD ASSE ORIZZONTALE IN AGRO DI POGGIO IMPERIALE, SAN PAOLO CIVITATE, APRICENA, E RELATIVE OPERE DI CONNESSIONE

PG1_CLC_STR_019_Calcoli preliminari delle strutture

Cmb	Tipo	Sigla Id	effetto P-delta
91	SLU	Comb. SLU A1 (SLV sism.) 91	
92	SLU	Comb. SLU A1 (SLV sism.) 92	
93	SLU	Comb. SLU A1 (SLV sism.) 93	
94	SLU	Comb. SLU A1 (SLV sism.) 94	
95	SLU	Comb. SLU A1 (SLV sism.) 95	
96	SLU	Comb. SLU A1 (SLV sism.) 96	
97	SLD(sis)	Comb. SLE (SLD Danno sism.) 97	
98	SLD(sis)	Comb. SLE (SLD Danno sism.) 98	
99	SLD(sis)	Comb. SLE (SLD Danno sism.) 99	
100	SLD(sis)	Comb. SLE (SLD Danno sism.) 100	
101	SLD(sis)	Comb. SLE (SLD Danno sism.) 101	
102	SLD(sis)	Comb. SLE (SLD Danno sism.) 102	
103	SLD(sis)	Comb. SLE (SLD Danno sism.) 103	
104	SLD(sis)	Comb. SLE (SLD Danno sism.) 104	
105	SLD(sis)	Comb. SLE (SLD Danno sism.) 105	
106	SLD(sis)	Comb. SLE (SLD Danno sism.) 106	
107	SLD(sis)	Comb. SLE (SLD Danno sism.) 107	
108	SLD(sis)	Comb. SLE (SLD Danno sism.) 108	
109	SLD(sis)	Comb. SLE (SLD Danno sism.) 109	
110	SLD(sis)	Comb. SLE (SLD Danno sism.) 110	
111	SLD(sis)	Comb. SLE (SLD Danno sism.) 111	
112	SLD(sis)	Comb. SLE (SLD Danno sism.) 112	
113	SLD(sis)	Comb. SLE (SLD Danno sism.) 113	
114	SLD(sis)	Comb. SLE (SLD Danno sism.) 114	
115	SLD(sis)	Comb. SLE (SLD Danno sism.) 115	
116	SLD(sis)	Comb. SLE (SLD Danno sism.) 116	
117	SLD(sis)	Comb. SLE (SLD Danno sism.) 117	
118	SLD(sis)	Comb. SLE (SLD Danno sism.) 118	
119	SLD(sis)	Comb. SLE (SLD Danno sism.) 119	
120	SLD(sis)	Comb. SLE (SLD Danno sism.) 120	
121	SLD(sis)	Comb. SLE (SLD Danno sism.) 121	
122	SLD(sis)	Comb. SLE (SLD Danno sism.) 122	
123	SLD(sis)	Comb. SLE (SLD Danno sism.) 123	
124	SLD(sis)	Comb. SLE (SLD Danno sism.) 124	
125	SLD(sis)	Comb. SLE (SLD Danno sism.) 125	
126	SLD(sis)	Comb. SLE (SLD Danno sism.) 126	
127	SLD(sis)	Comb. SLE (SLD Danno sism.) 127	
128	SLD(sis)	Comb. SLE (SLD Danno sism.) 128	
129	SLU(acc.)	Comb. SLU (Accid.) 129	
130	SLU(acc.)	Comb. SLU (Accid.) 130	
131	SLE(r)	Comb. SLE(rara) 131	
132	SLE(r)	Comb. SLE(rara) 132	
133	SLE(r)	Comb. SLE(rara) 133	
134	SLE(r)	Comb. SLE(rara) 134	
135	SLE(r)	Comb. SLE(rara) 135	
136	SLE(r)	Comb. SLE(rara) 136	
137	SLE(r)	Comb. SLE(rara) 137	
138	SLE(r)	Comb. SLE(rara) 138	
139	SLE(r)	Comb. SLE(rara) 139	
140	SLE(r)	Comb. SLE(rara) 140	

PROGETTO RELATIVO ALLA COSTRUZIONE ED ESERCIZIO DI UN IMPIANTO AGRIVOLTAICO, DENOMINATO POGGIO 1, POTENZA INSTALLATA 37,68 MW, CON PANNELLI SU SUPPORTO TRACKER AD ASSE ORIZZONTALE IN AGRO DI POGGIO IMPERIALE, SAN PAOLO CIVITATE, APRICENA, E RELATIVE OPERE DI CONNESSIONE

PG1_CLC_STR_019_Calcoli preliminari delle strutture

Cmb	Tipo	Sigla Id	effetto P-delta
141	SLE(r)	Comb. SLE(rara) 141	
142	SLE(r)	Comb. SLE(rara) 142	
143	SLE(r)	Comb. SLE(rara) 143	
144	SLE(r)	Comb. SLE(rara) 144	
145	SLE(r)	Comb. SLE(rara) 145	
146	SLE(r)	Comb. SLE(rara) 146	
147	SLE(r)	Comb. SLE(rara) 147	
148	SLE(r)	Comb. SLE(rara) 148	
149	SLE(r)	Comb. SLE(rara) 149	
150	SLE(r)	Comb. SLE(rara) 150	
151	SLE(r)	Comb. SLE(rara) 151	
152	SLE(r)	Comb. SLE(rara) 152	
153	SLE(r)	Comb. SLE(rara) 153	
154	SLE(r)	Comb. SLE(rara) 154	
155	SLE(r)	Comb. SLE(rara) 155	
156	SLE(r)	Comb. SLE(rara) 156	
157	SLE(r)	Comb. SLE(rara) 157	
158	SLE(r)	Comb. SLE(rara) 158	
159	SLE(r)	Comb. SLE(rara) 159	
160	SLE(r)	Comb. SLE(rara) 160	
161	SLE(r)	Comb. SLE(rara) 161	
162	SLE(r)	Comb. SLE(rara) 162	
163	SLE(p)	Comb. SLE(perm.) 163	
164	SLE(p)	Comb. SLE(perm.) 164	

Cmb	CDC 1/15...	CDC 2/16...	CDC 3/17...	CDC 4/18...	CDC 5/19...	CDC 6/20...	CDC 7/21...	CDC 8/22...	CDC 9/23...	CDC 10/24...	CDC 11/25...	CDC 12/26...	CDC 13/27...	CDC 14/28...
1	1.30	1.30	1.50	1.50	0.0	0.0	0.0	0.0	0.0	0.0	0.0	0.0	0.0	0.0
	0.0	0.0												
2	1.30	1.30	1.50	1.50	0.0	0.0	0.0	0.0	0.0	0.0	0.0	0.0	0.0	0.0
	0.0	0.75												
3	1.30	1.30	1.50	1.50	1.50	0.0	0.0	0.0	0.0	0.0	0.0	0.0	0.0	0.0
	0.0	0.0												
4	1.30	1.30	1.50	1.50	1.50	0.0	0.0	0.0	0.0	0.0	0.0	0.0	0.0	0.0
	0.0	0.75												
5	1.00	1.00	0.80	0.80	0.0	0.0	0.0	0.0	0.0	0.0	0.0	0.0	0.0	0.0
	0.0	0.0												
6	1.00	1.00	0.80	0.80	0.0	0.0	0.0	0.0	0.0	0.0	0.0	0.0	0.0	0.0
	0.0	0.75												
7	1.00	1.00	0.80	0.80	1.50	0.0	0.0	0.0	0.0	0.0	0.0	0.0	0.0	0.0
	0.0	0.0												
8	1.00	1.00	0.80	0.80	1.50	0.0	0.0	0.0	0.0	0.0	0.0	0.0	0.0	0.0
	0.0	0.75												
9	1.30	1.30	1.50	1.50	1.05	0.0	0.0	0.0	0.0	0.0	0.0	0.0	0.0	0.0
	0.0	0.0												
10	1.30	1.30	1.50	1.50	1.05	0.0	0.0	0.0	0.0	0.0	0.0	0.0	0.0	0.0
	0.0	0.75												
11	1.00	1.00	0.80	0.80	1.05	0.0	0.0	0.0	0.0	0.0	0.0	0.0	0.0	0.0
	0.0	0.0												

PROGETTO RELATIVO ALLA COSTRUZIONE ED ESERCIZIO DI UN IMPIANTO AGRIVOLTAICO, DENOMINATO POGGIO 1, POTENZA INSTALLATA 37,68 MW, CON PANNELLI SU SUPPORTO TRACKER AD ASSE ORIZZONTALE IN AGRO DI POGGIO IMPERIALE, SAN PAOLO CIVITATE, APRICENA, E RELATIVE OPERE DI CONNESSIONE

PG1_CLC_STR_019_Calcoli preliminari delle strutture

Cmb	CDC 1/15...	CDC 2/16...	CDC 3/17...	CDC 4/18...	CDC 5/19...	CDC 6/20...	CDC 7/21...	CDC 8/22...	CDC 9/23...	CDC 10/24...	CDC 11/25...	CDC 12/26...	CDC 13/27...	CDC 14/28...
12	1.00	1.00	0.80	0.80	1.05	0.0	0.0	0.0	0.0	0.0	0.0	0.0	0.0	0.0
	0.0	0.75												
13	1.30	1.30	1.50	1.50	0.0	0.0	0.0	0.0	0.0	0.0	0.0	0.0	0.0	0.0
	0.0	1.50												
14	1.30	1.30	1.50	1.50	1.05	0.0	0.0	0.0	0.0	0.0	0.0	0.0	0.0	0.0
	0.0	1.50												
15	1.00	1.00	0.80	0.80	0.0	0.0	0.0	0.0	0.0	0.0	0.0	0.0	0.0	0.0
	0.0	1.50												
16	1.00	1.00	0.80	0.80	1.05	0.0	0.0	0.0	0.0	0.0	0.0	0.0	0.0	0.0
	0.0	1.50												
17	1.30	1.30	1.50	1.50	0.0	0.0	0.0	0.0	0.0	0.0	0.0	0.0	0.0	0.90
	0.0	0.0												
18	1.30	1.30	1.50	1.50	0.0	0.0	0.0	0.0	0.0	0.0	0.0	0.0	0.0	0.90
	0.0	0.75												
19	1.30	1.30	1.50	1.50	1.50	0.0	0.0	0.0	0.0	0.0	0.0	0.0	0.0	0.90
	0.0	0.0												
20	1.30	1.30	1.50	1.50	1.50	0.0	0.0	0.0	0.0	0.0	0.0	0.0	0.0	0.90
	0.0	0.75												
21	1.00	1.00	0.80	0.80	0.0	0.0	0.0	0.0	0.0	0.0	0.0	0.0	0.0	0.90
	0.0	0.0												
22	1.00	1.00	0.80	0.80	0.0	0.0	0.0	0.0	0.0	0.0	0.0	0.0	0.0	0.90
	0.0	0.75												
23	1.00	1.00	0.80	0.80	1.50	0.0	0.0	0.0	0.0	0.0	0.0	0.0	0.0	0.90
	0.0	0.0												
24	1.00	1.00	0.80	0.80	1.50	0.0	0.0	0.0	0.0	0.0	0.0	0.0	0.0	0.90
	0.0	0.75												
25	1.30	1.30	1.50	1.50	0.0	0.0	0.0	0.0	0.0	0.0	0.0	0.0	0.0	1.50
	0.0	0.0												
26	1.30	1.30	1.50	1.50	0.0	0.0	0.0	0.0	0.0	0.0	0.0	0.0	0.0	1.50
	0.0	0.75												
27	1.30	1.30	1.50	1.50	1.05	0.0	0.0	0.0	0.0	0.0	0.0	0.0	0.0	1.50
	0.0	0.0												
28	1.30	1.30	1.50	1.50	1.05	0.0	0.0	0.0	0.0	0.0	0.0	0.0	0.0	1.50
	0.0	0.75												
29	1.00	1.00	0.80	0.80	0.0	0.0	0.0	0.0	0.0	0.0	0.0	0.0	0.0	1.50
	0.0	0.0												
30	1.00	1.00	0.80	0.80	0.0	0.0	0.0	0.0	0.0	0.0	0.0	0.0	0.0	1.50
	0.0	0.75												
31	1.00	1.00	0.80	0.80	1.05	0.0	0.0	0.0	0.0	0.0	0.0	0.0	0.0	1.50
	0.0	0.0												
32	1.00	1.00	0.80	0.80	1.05	0.0	0.0	0.0	0.0	0.0	0.0	0.0	0.0	1.50
	0.0	0.75												
33	1.30	1.30	1.50	1.50	1.05	0.0	0.0	0.0	0.0	0.0	0.0	0.0	0.0	0.90
	0.0	0.0												
34	1.30	1.30	1.50	1.50	1.05	0.0	0.0	0.0	0.0	0.0	0.0	0.0	0.0	0.90
	0.0	0.75												
35	1.00	1.00	0.80	0.80	1.05	0.0	0.0	0.0	0.0	0.0	0.0	0.0	0.0	0.90
	0.0	0.0												
36	1.00	1.00	0.80	0.80	1.05	0.0	0.0	0.0	0.0	0.0	0.0	0.0	0.0	0.90

PROGETTO RELATIVO ALLA COSTRUZIONE ED ESERCIZIO DI UN IMPIANTO AGRIVOLTAICO, DENOMINATO POGGIO 1, POTENZA INSTALLATA 37,68 MW, CON PANNELLI SU SUPPORTO TRACKER AD ASSE ORIZZONTALE IN AGRO DI POGGIO IMPERIALE, SAN PAOLO CIVITATE, APRICENA, E RELATIVE OPERE DI CONNESSIONE

PG1_CLC_STR_019_Calcoli preliminari delle strutture

Cmb	CDC 1/15...	CDC 2/16...	CDC 3/17...	CDC 4/18...	CDC 5/19...	CDC 6/20...	CDC 7/21...	CDC 8/22...	CDC 9/23...	CDC 10/24...	CDC 11/25...	CDC 12/26...	CDC 13/27...	CDC 14/28...
	0.0	0.75												
37	1.30	1.30	1.50	1.50	0.0	0.0	0.0	0.0	0.0	0.0	0.0	0.0	0.0	0.90
	0.0	1.50												
38	1.30	1.30	1.50	1.50	1.05	0.0	0.0	0.0	0.0	0.0	0.0	0.0	0.0	0.90
	0.0	1.50												
39	1.00	1.00	0.80	0.80	0.0	0.0	0.0	0.0	0.0	0.0	0.0	0.0	0.0	0.90
	0.0	1.50												
40	1.00	1.00	0.80	0.80	1.05	0.0	0.0	0.0	0.0	0.0	0.0	0.0	0.0	0.90
	0.0	1.50												
41	1.30	1.30	1.50	1.50	0.0	0.0	0.0	0.0	0.0	0.0	0.0	0.0	0.0	0.0
	0.90	0.0												
42	1.30	1.30	1.50	1.50	0.0	0.0	0.0	0.0	0.0	0.0	0.0	0.0	0.0	0.0
	0.90	0.75												
43	1.30	1.30	1.50	1.50	1.50	0.0	0.0	0.0	0.0	0.0	0.0	0.0	0.0	0.0
	0.90	0.0												
44	1.30	1.30	1.50	1.50	1.50	0.0	0.0	0.0	0.0	0.0	0.0	0.0	0.0	0.0
	0.90	0.75												
45	1.00	1.00	0.80	0.80	0.0	0.0	0.0	0.0	0.0	0.0	0.0	0.0	0.0	0.0
	0.90	0.0												
46	1.00	1.00	0.80	0.80	0.0	0.0	0.0	0.0	0.0	0.0	0.0	0.0	0.0	0.0
	0.90	0.75												
47	1.00	1.00	0.80	0.80	1.50	0.0	0.0	0.0	0.0	0.0	0.0	0.0	0.0	0.0
	0.90	0.0												
48	1.00	1.00	0.80	0.80	1.50	0.0	0.0	0.0	0.0	0.0	0.0	0.0	0.0	0.0
	0.90	0.75												
49	1.30	1.30	1.50	1.50	1.05	0.0	0.0	0.0	0.0	0.0	0.0	0.0	0.0	0.0
	0.90	0.0												
50	1.30	1.30	1.50	1.50	1.05	0.0	0.0	0.0	0.0	0.0	0.0	0.0	0.0	0.0
	0.90	0.75												
51	1.00	1.00	0.80	0.80	1.05	0.0	0.0	0.0	0.0	0.0	0.0	0.0	0.0	0.0
	0.90	0.0												
52	1.00	1.00	0.80	0.80	1.05	0.0	0.0	0.0	0.0	0.0	0.0	0.0	0.0	0.0
	0.90	0.75												
53	1.30	1.30	1.50	1.50	0.0	0.0	0.0	0.0	0.0	0.0	0.0	0.0	0.0	0.0
	1.50	0.0												
54	1.30	1.30	1.50	1.50	0.0	0.0	0.0	0.0	0.0	0.0	0.0	0.0	0.0	0.0
	1.50	0.75												
55	1.30	1.30	1.50	1.50	1.05	0.0	0.0	0.0	0.0	0.0	0.0	0.0	0.0	0.0
	1.50	0.0												
56	1.30	1.30	1.50	1.50	1.05	0.0	0.0	0.0	0.0	0.0	0.0	0.0	0.0	0.0
	1.50	0.75												
57	1.00	1.00	0.80	0.80	0.0	0.0	0.0	0.0	0.0	0.0	0.0	0.0	0.0	0.0
	1.50	0.0												
58	1.00	1.00	0.80	0.80	0.0	0.0	0.0	0.0	0.0	0.0	0.0	0.0	0.0	0.0
	1.50	0.75												
59	1.00	1.00	0.80	0.80	1.05	0.0	0.0	0.0	0.0	0.0	0.0	0.0	0.0	0.0
	1.50	0.0												
60	1.00	1.00	0.80	0.80	1.05	0.0	0.0	0.0	0.0	0.0	0.0	0.0	0.0	0.0
	1.50	0.75												

PROGETTO RELATIVO ALLA COSTRUZIONE ED ESERCIZIO DI UN IMPIANTO AGRIVOLTAICO, DENOMINATO POGGIO 1, POTENZA INSTALLATA 37,68 MW, CON PANNELLI SU SUPPORTO TRACKER AD ASSE ORIZZONTALE IN AGRO DI POGGIO IMPERIALE, SAN PAOLO CIVITATE, APRICENA, E RELATIVE OPERE DI CONNESSIONE

PG1_CLC_STR_019_Calcoli preliminari delle strutture

Cmb	CDC 1/15...	CDC 2/16...	CDC 3/17...	CDC 4/18...	CDC 5/19...	CDC 6/20...	CDC 7/21...	CDC 8/22...	CDC 9/23...	CDC 10/24...	CDC 11/25...	CDC 12/26...	CDC 13/27...	CDC 14/28...
61	1.30	1.30	1.50	1.50	0.0	0.0	0.0	0.0	0.0	0.0	0.0	0.0	0.0	0.0
	0.90	1.50												
62	1.30	1.30	1.50	1.50	1.05	0.0	0.0	0.0	0.0	0.0	0.0	0.0	0.0	0.0
	0.90	1.50												
63	1.00	1.00	0.80	0.80	0.0	0.0	0.0	0.0	0.0	0.0	0.0	0.0	0.0	0.0
	0.90	1.50												
64	1.00	1.00	0.80	0.80	1.05	0.0	0.0	0.0	0.0	0.0	0.0	0.0	0.0	0.0
	0.90	1.50												
65	1.00	1.00	1.00	1.00	0.30	-1.00	0.0	-0.30	0.0	0.0	0.0	0.0	0.0	0.0
	0.0	0.0												
66	1.00	1.00	1.00	1.00	0.30	-1.00	0.0	0.30	0.0	0.0	0.0	0.0	0.0	0.0
	0.0	0.0												
67	1.00	1.00	1.00	1.00	0.30	1.00	0.0	-0.30	0.0	0.0	0.0	0.0	0.0	0.0
	0.0	0.0												
68	1.00	1.00	1.00	1.00	0.30	1.00	0.0	0.30	0.0	0.0	0.0	0.0	0.0	0.0
	0.0	0.0												
69	1.00	1.00	1.00	1.00	0.30	-1.00	0.0	0.0	-0.30	0.0	0.0	0.0	0.0	0.0
	0.0	0.0												
70	1.00	1.00	1.00	1.00	0.30	-1.00	0.0	0.0	0.30	0.0	0.0	0.0	0.0	0.0
	0.0	0.0												
71	1.00	1.00	1.00	1.00	0.30	1.00	0.0	0.0	-0.30	0.0	0.0	0.0	0.0	0.0
	0.0	0.0												
72	1.00	1.00	1.00	1.00	0.30	1.00	0.0	0.0	0.30	0.0	0.0	0.0	0.0	0.0
	0.0	0.0												
73	1.00	1.00	1.00	1.00	0.30	0.0	-1.00	-0.30	0.0	0.0	0.0	0.0	0.0	0.0
	0.0	0.0												
74	1.00	1.00	1.00	1.00	0.30	0.0	-1.00	0.30	0.0	0.0	0.0	0.0	0.0	0.0
	0.0	0.0												
75	1.00	1.00	1.00	1.00	0.30	0.0	1.00	-0.30	0.0	0.0	0.0	0.0	0.0	0.0
	0.0	0.0												
76	1.00	1.00	1.00	1.00	0.30	0.0	1.00	0.30	0.0	0.0	0.0	0.0	0.0	0.0
	0.0	0.0												
77	1.00	1.00	1.00	1.00	0.30	0.0	-1.00	0.0	-0.30	0.0	0.0	0.0	0.0	0.0
	0.0	0.0												
78	1.00	1.00	1.00	1.00	0.30	0.0	-1.00	0.0	0.30	0.0	0.0	0.0	0.0	0.0
	0.0	0.0												
79	1.00	1.00	1.00	1.00	0.30	0.0	1.00	0.0	-0.30	0.0	0.0	0.0	0.0	0.0
	0.0	0.0												
80	1.00	1.00	1.00	1.00	0.30	0.0	1.00	0.0	0.30	0.0	0.0	0.0	0.0	0.0
	0.0	0.0												
81	1.00	1.00	1.00	1.00	0.30	-0.30	0.0	-1.00	0.0	0.0	0.0	0.0	0.0	0.0
	0.0	0.0												
82	1.00	1.00	1.00	1.00	0.30	-0.30	0.0	1.00	0.0	0.0	0.0	0.0	0.0	0.0
	0.0	0.0												
83	1.00	1.00	1.00	1.00	0.30	0.30	0.0	-1.00	0.0	0.0	0.0	0.0	0.0	0.0
	0.0	0.0												
84	1.00	1.00	1.00	1.00	0.30	0.30	0.0	1.00	0.0	0.0	0.0	0.0	0.0	0.0
	0.0	0.0												
85	1.00	1.00	1.00	1.00	0.30	0.0	-0.30	-1.00	0.0	0.0	0.0	0.0	0.0	0.0

PROGETTO RELATIVO ALLA COSTRUZIONE ED ESERCIZIO DI UN IMPIANTO AGRIVOLTAICO, DENOMINATO POGGIO 1, POTENZA INSTALLATA 37,68 MW, CON PANNELLI SU SUPPORTO TRACKER AD ASSE ORIZZONTALE IN AGRO DI POGGIO IMPERIALE, SAN PAOLO CIVITATE, APRICENA, E RELATIVE OPERE DI CONNESSIONE

PG1_CLC_STR_019_Calcoli preliminari delle strutture

Cmb	CDC 1/15...	CDC 2/16...	CDC 3/17...	CDC 4/18...	CDC 5/19...	CDC 6/20...	CDC 7/21...	CDC 8/22...	CDC 9/23...	CDC 10/24...	CDC 11/25...	CDC 12/26...	CDC 13/27...	CDC 14/28...
	0.0	0.0												
86	1.00	1.00	1.00	1.00	0.30	0.0	-0.30	1.00	0.0	0.0	0.0	0.0	0.0	0.0
	0.0	0.0												
87	1.00	1.00	1.00	1.00	0.30	0.0	0.30	-1.00	0.0	0.0	0.0	0.0	0.0	0.0
	0.0	0.0												
88	1.00	1.00	1.00	1.00	0.30	0.0	0.30	1.00	0.0	0.0	0.0	0.0	0.0	0.0
	0.0	0.0												
89	1.00	1.00	1.00	1.00	0.30	-0.30	0.0	0.0	-1.00	0.0	0.0	0.0	0.0	0.0
	0.0	0.0												
90	1.00	1.00	1.00	1.00	0.30	-0.30	0.0	0.0	1.00	0.0	0.0	0.0	0.0	0.0
	0.0	0.0												
91	1.00	1.00	1.00	1.00	0.30	0.30	0.0	0.0	-1.00	0.0	0.0	0.0	0.0	0.0
	0.0	0.0												
92	1.00	1.00	1.00	1.00	0.30	0.30	0.0	0.0	1.00	0.0	0.0	0.0	0.0	0.0
	0.0	0.0												
93	1.00	1.00	1.00	1.00	0.30	0.0	-0.30	0.0	-1.00	0.0	0.0	0.0	0.0	0.0
	0.0	0.0												
94	1.00	1.00	1.00	1.00	0.30	0.0	-0.30	0.0	1.00	0.0	0.0	0.0	0.0	0.0
	0.0	0.0												
95	1.00	1.00	1.00	1.00	0.30	0.0	0.30	0.0	-1.00	0.0	0.0	0.0	0.0	0.0
	0.0	0.0												
96	1.00	1.00	1.00	1.00	0.30	0.0	0.30	0.0	1.00	0.0	0.0	0.0	0.0	0.0
	0.0	0.0												
97	1.00	1.00	1.00	1.00	0.30	0.0	0.0	0.0	0.0	-1.00	0.0	-0.30	0.0	0.0
	0.0	0.0												
98	1.00	1.00	1.00	1.00	0.30	0.0	0.0	0.0	0.0	-1.00	0.0	0.30	0.0	0.0
	0.0	0.0												
99	1.00	1.00	1.00	1.00	0.30	0.0	0.0	0.0	0.0	1.00	0.0	-0.30	0.0	0.0
	0.0	0.0												
100	1.00	1.00	1.00	1.00	0.30	0.0	0.0	0.0	0.0	1.00	0.0	0.30	0.0	0.0
	0.0	0.0												
101	1.00	1.00	1.00	1.00	0.30	0.0	0.0	0.0	0.0	-1.00	0.0	0.0	-0.30	0.0
	0.0	0.0												
102	1.00	1.00	1.00	1.00	0.30	0.0	0.0	0.0	0.0	-1.00	0.0	0.0	0.30	0.0
	0.0	0.0												
103	1.00	1.00	1.00	1.00	0.30	0.0	0.0	0.0	0.0	1.00	0.0	0.0	-0.30	0.0
	0.0	0.0												
104	1.00	1.00	1.00	1.00	0.30	0.0	0.0	0.0	0.0	1.00	0.0	0.0	0.30	0.0
	0.0	0.0												
105	1.00	1.00	1.00	1.00	0.30	0.0	0.0	0.0	0.0	0.0	-1.00	-0.30	0.0	0.0
	0.0	0.0												
106	1.00	1.00	1.00	1.00	0.30	0.0	0.0	0.0	0.0	0.0	-1.00	0.30	0.0	0.0
	0.0	0.0												
107	1.00	1.00	1.00	1.00	0.30	0.0	0.0	0.0	0.0	0.0	1.00	-0.30	0.0	0.0
	0.0	0.0												
108	1.00	1.00	1.00	1.00	0.30	0.0	0.0	0.0	0.0	0.0	1.00	0.30	0.0	0.0
	0.0	0.0												
109	1.00	1.00	1.00	1.00	0.30	0.0	0.0	0.0	0.0	0.0	-1.00	0.0	-0.30	0.0
	0.0	0.0												

PROGETTO RELATIVO ALLA COSTRUZIONE ED ESERCIZIO DI UN IMPIANTO AGRIVOLTAICO, DENOMINATO POGGIO 1, POTENZA INSTALLATA 37,68 MW, CON PANNELLI SU SUPPORTO TRACKER AD ASSE ORIZZONTALE IN AGRO DI POGGIO IMPERIALE, SAN PAOLO CIVITATE, APRICENA, E RELATIVE OPERE DI CONNESSIONE

PG1_CLC_STR_019_Calcoli preliminari delle strutture

Cmb	CDC 1/15...	CDC 2/16...	CDC 3/17...	CDC 4/18...	CDC 5/19...	CDC 6/20...	CDC 7/21...	CDC 8/22...	CDC 9/23...	CDC 10/24...	CDC 11/25...	CDC 12/26...	CDC 13/27...	CDC 14/28...
110	1.00	1.00	1.00	1.00	0.30	0.0	0.0	0.0	0.0	0.0	-1.00	0.0	0.30	0.0
	0.0	0.0												
111	1.00	1.00	1.00	1.00	0.30	0.0	0.0	0.0	0.0	0.0	1.00	0.0	-0.30	0.0
	0.0	0.0												
112	1.00	1.00	1.00	1.00	0.30	0.0	0.0	0.0	0.0	0.0	1.00	0.0	0.30	0.0
	0.0	0.0												
113	1.00	1.00	1.00	1.00	0.30	0.0	0.0	0.0	0.0	-0.30	0.0	-1.00	0.0	0.0
	0.0	0.0												
114	1.00	1.00	1.00	1.00	0.30	0.0	0.0	0.0	0.0	-0.30	0.0	1.00	0.0	0.0
	0.0	0.0												
115	1.00	1.00	1.00	1.00	0.30	0.0	0.0	0.0	0.0	0.30	0.0	-1.00	0.0	0.0
	0.0	0.0												
116	1.00	1.00	1.00	1.00	0.30	0.0	0.0	0.0	0.0	0.30	0.0	1.00	0.0	0.0
	0.0	0.0												
117	1.00	1.00	1.00	1.00	0.30	0.0	0.0	0.0	0.0	0.0	-0.30	-1.00	0.0	0.0
	0.0	0.0												
118	1.00	1.00	1.00	1.00	0.30	0.0	0.0	0.0	0.0	0.0	-0.30	1.00	0.0	0.0
	0.0	0.0												
119	1.00	1.00	1.00	1.00	0.30	0.0	0.0	0.0	0.0	0.0	0.30	-1.00	0.0	0.0
	0.0	0.0												
120	1.00	1.00	1.00	1.00	0.30	0.0	0.0	0.0	0.0	0.0	0.30	1.00	0.0	0.0
	0.0	0.0												
121	1.00	1.00	1.00	1.00	0.30	0.0	0.0	0.0	0.0	-0.30	0.0	0.0	-1.00	0.0
	0.0	0.0												
122	1.00	1.00	1.00	1.00	0.30	0.0	0.0	0.0	0.0	-0.30	0.0	0.0	1.00	0.0
	0.0	0.0												
123	1.00	1.00	1.00	1.00	0.30	0.0	0.0	0.0	0.0	0.30	0.0	0.0	-1.00	0.0
	0.0	0.0												
124	1.00	1.00	1.00	1.00	0.30	0.0	0.0	0.0	0.0	0.30	0.0	0.0	1.00	0.0
	0.0	0.0												
125	1.00	1.00	1.00	1.00	0.30	0.0	0.0	0.0	0.0	0.0	-0.30	0.0	-1.00	0.0
	0.0	0.0												
126	1.00	1.00	1.00	1.00	0.30	0.0	0.0	0.0	0.0	0.0	-0.30	0.0	1.00	0.0
	0.0	0.0												
127	1.00	1.00	1.00	1.00	0.30	0.0	0.0	0.0	0.0	0.0	0.30	0.0	-1.00	0.0
	0.0	0.0												
128	1.00	1.00	1.00	1.00	0.30	0.0	0.0	0.0	0.0	0.0	0.30	0.0	1.00	0.0
	0.0	0.0												
129	1.00	1.00	1.00	1.00	0.0	0.0	0.0	0.0	0.0	0.0	0.0	0.0	0.0	0.0
	0.0	0.0												
130	1.00	1.00	1.00	1.00	0.30	0.0	0.0	0.0	0.0	0.0	0.0	0.0	0.0	0.0
	0.0	0.0												
131	1.00	1.00	1.00	1.00	0.0	0.0	0.0	0.0	0.0	0.0	0.0	0.0	0.0	0.0
	0.0	0.0												
132	1.00	1.00	1.00	1.00	0.0	0.0	0.0	0.0	0.0	0.0	0.0	0.0	0.0	0.0
	0.0	0.50												
133	1.00	1.00	1.00	1.00	1.00	0.0	0.0	0.0	0.0	0.0	0.0	0.0	0.0	0.0
	0.0	0.0												
134	1.00	1.00	1.00	1.00	1.00	0.0	0.0	0.0	0.0	0.0	0.0	0.0	0.0	0.0

PROGETTO RELATIVO ALLA COSTRUZIONE ED ESERCIZIO DI UN IMPIANTO AGRIVOLTAICO, DENOMINATO POGGIO 1, POTENZA INSTALLATA 37,68 MW, CON PANNELLI SU SUPPORTO TRACKER AD ASSE ORIZZONTALE IN AGRO DI POGGIO IMPERIALE, SAN PAOLO CIVITATE, APRICENA, E RELATIVE OPERE DI CONNESSIONE

PG1_CLC_STR_019_Calcoli preliminari delle strutture

Cmb	CDC 1/15...	CDC 2/16...	CDC 3/17...	CDC 4/18...	CDC 5/19...	CDC 6/20...	CDC 7/21...	CDC 8/22...	CDC 9/23...	CDC 10/24...	CDC 11/25...	CDC 12/26...	CDC 13/27...	CDC 14/28...
	0.0	0.50												
135	1.00	1.00	1.00	1.00	0.70	0.0	0.0	0.0	0.0	0.0	0.0	0.0	0.0	0.0
	0.0	0.0												
136	1.00	1.00	1.00	1.00	0.70	0.0	0.0	0.0	0.0	0.0	0.0	0.0	0.0	0.0
	0.0	0.50												
137	1.00	1.00	1.00	1.00	0.0	0.0	0.0	0.0	0.0	0.0	0.0	0.0	0.0	0.0
	0.0	1.00												
138	1.00	1.00	1.00	1.00	0.70	0.0	0.0	0.0	0.0	0.0	0.0	0.0	0.0	0.0
	0.0	1.00												
139	1.00	1.00	1.00	1.00	0.0	0.0	0.0	0.0	0.0	0.0	0.0	0.0	0.0	0.60
	0.0	0.0												
140	1.00	1.00	1.00	1.00	0.0	0.0	0.0	0.0	0.0	0.0	0.0	0.0	0.0	0.60
	0.0	0.50												
141	1.00	1.00	1.00	1.00	1.00	0.0	0.0	0.0	0.0	0.0	0.0	0.0	0.0	0.60
	0.0	0.0												
142	1.00	1.00	1.00	1.00	1.00	0.0	0.0	0.0	0.0	0.0	0.0	0.0	0.0	0.60
	0.0	0.50												
143	1.00	1.00	1.00	1.00	0.0	0.0	0.0	0.0	0.0	0.0	0.0	0.0	0.0	1.00
	0.0	0.0												
144	1.00	1.00	1.00	1.00	0.0	0.0	0.0	0.0	0.0	0.0	0.0	0.0	0.0	1.00
	0.0	0.50												
145	1.00	1.00	1.00	1.00	0.70	0.0	0.0	0.0	0.0	0.0	0.0	0.0	0.0	1.00
	0.0	0.0												
146	1.00	1.00	1.00	1.00	0.70	0.0	0.0	0.0	0.0	0.0	0.0	0.0	0.0	1.00
	0.0	0.50												
147	1.00	1.00	1.00	1.00	0.70	0.0	0.0	0.0	0.0	0.0	0.0	0.0	0.0	0.60
	0.0	0.0												
148	1.00	1.00	1.00	1.00	0.70	0.0	0.0	0.0	0.0	0.0	0.0	0.0	0.0	0.60
	0.0	0.50												
149	1.00	1.00	1.00	1.00	0.0	0.0	0.0	0.0	0.0	0.0	0.0	0.0	0.0	0.60
	0.0	1.00												
150	1.00	1.00	1.00	1.00	0.70	0.0	0.0	0.0	0.0	0.0	0.0	0.0	0.0	0.60
	0.0	1.00												
151	1.00	1.00	1.00	1.00	0.0	0.0	0.0	0.0	0.0	0.0	0.0	0.0	0.0	0.0
	0.60	0.0												
152	1.00	1.00	1.00	1.00	0.0	0.0	0.0	0.0	0.0	0.0	0.0	0.0	0.0	0.0
	0.60	0.50												
153	1.00	1.00	1.00	1.00	1.00	0.0	0.0	0.0	0.0	0.0	0.0	0.0	0.0	0.0
	0.60	0.0												
154	1.00	1.00	1.00	1.00	1.00	0.0	0.0	0.0	0.0	0.0	0.0	0.0	0.0	0.0
	0.60	0.50												
155	1.00	1.00	1.00	1.00	0.70	0.0	0.0	0.0	0.0	0.0	0.0	0.0	0.0	0.0
	0.60	0.0												
156	1.00	1.00	1.00	1.00	0.70	0.0	0.0	0.0	0.0	0.0	0.0	0.0	0.0	0.0
	0.60	0.50												
157	1.00	1.00	1.00	1.00	0.0	0.0	0.0	0.0	0.0	0.0	0.0	0.0	0.0	0.0
	1.00	0.0												
158	1.00	1.00	1.00	1.00	0.0	0.0	0.0	0.0	0.0	0.0	0.0	0.0	0.0	0.0
	1.00	0.50												

PROGETTO RELATIVO ALLA COSTRUZIONE ED ESERCIZIO DI UN IMPIANTO AGRIVOLTAICO, DENOMINATO POGGIO 1, POTENZA INSTALLATA 37,68 MW, CON PANNELLI SU SUPPORTO TRACKER AD ASSE ORIZZONTALE IN AGRO DI POGGIO IMPERIALE, SAN PAOLO CIVITATE, APRICENA, E RELATIVE OPERE DI CONNESSIONE

PG1_CLC_STR_019_Calcoli preliminari delle strutture

Cmb	CDC 1/15...	CDC 2/16...	CDC 3/17...	CDC 4/18...	CDC 5/19...	CDC 6/20...	CDC 7/21...	CDC 8/22...	CDC 9/23...	CDC 10/24...	CDC 11/25...	CDC 12/26...	CDC 13/27...	CDC 14/28...
159	1.00	1.00	1.00	1.00	0.70	0.0	0.0	0.0	0.0	0.0	0.0	0.0	0.0	0.0
	1.00	0.0												
160	1.00	1.00	1.00	1.00	0.70	0.0	0.0	0.0	0.0	0.0	0.0	0.0	0.0	0.0
	1.00	0.50												
161	1.00	1.00	1.00	1.00	0.0	0.0	0.0	0.0	0.0	0.0	0.0	0.0	0.0	0.0
	0.60	1.00												
162	1.00	1.00	1.00	1.00	0.70	0.0	0.0	0.0	0.0	0.0	0.0	0.0	0.0	0.0
	0.60	1.00												
163	1.00	1.00	1.00	1.00	0.0	0.0	0.0	0.0	0.0	0.0	0.0	0.0	0.0	0.0
	0.0	0.0												
164	1.00	1.00	1.00	1.00	0.30	0.0	0.0	0.0	0.0	0.0	0.0	0.0	0.0	0.0
	0.0	0.0												

8 MODELLAZIONE STRUTTURALE

Il modello di calcolo vede la discretizzazione degli elementi collegati tra loro, come elementi trave e pilastri (elementi D2). Lo schema statico utilizzato è quello di portali incastrati alla base in acciaio del tipo **S355** $\text{conf}_d = 355 \text{ N/mm}^2$ e sezioni di tipo HEA e OMEGA di seguito riportate:

Id	Tipo	Area	A V2	A V3	Jt	J 2-2	J 3-3	W 2-2	W 3-3	Wp 2-2	Wp 3-3
		cm2	cm2	cm2	cm4	cm4	cm4	cm3	cm3	cm3	cm3
1	HEA 180	45.30	0.0	0.0	14.80	925.00	2510.00	102.70	293.60	156.50	324.90
2	T.QU 150x150x8	43.24	0.0	0.0	2364.08	1411.83	1411.83	188.24	188.24	225.96	225.96
3	profilo OMG150x80x45x4.0 (Section Maker)	17.71	0.0	0.0	0.94	304.03	528.11	37.53	68.90	68.92	86.58
4	PANNELLO-Rettangolare: b=120 h=5	600.00	500.00	500.00	4868.75	7.200e+05	1250.00	1.200e+04	500.00	1.800e+04	750.00

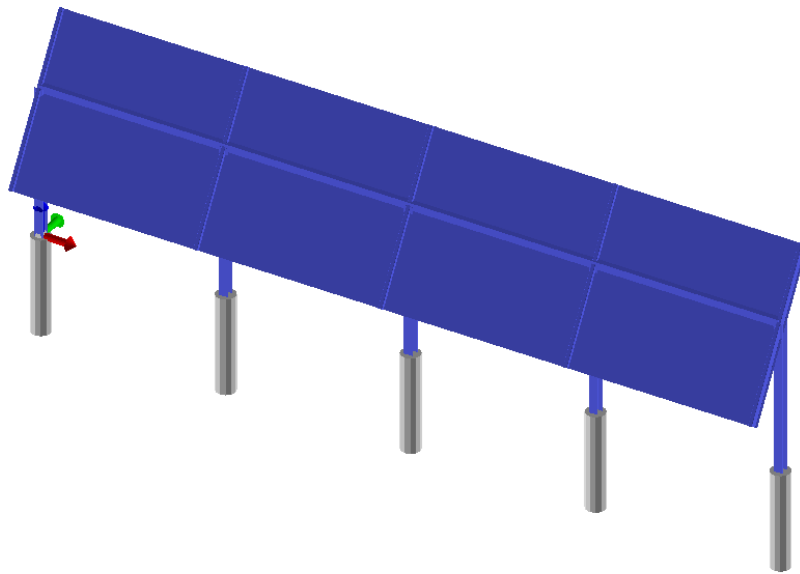


Figura 5: Vista solida modello

Dalla verifica risulta come tutti gli elementi D2 siano verificati.

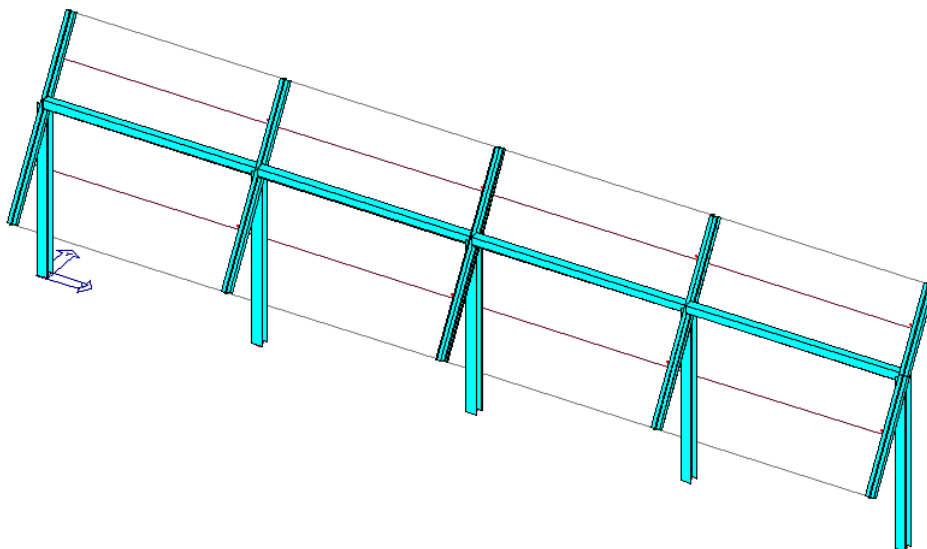


Figura 6: Verifica elementi D2

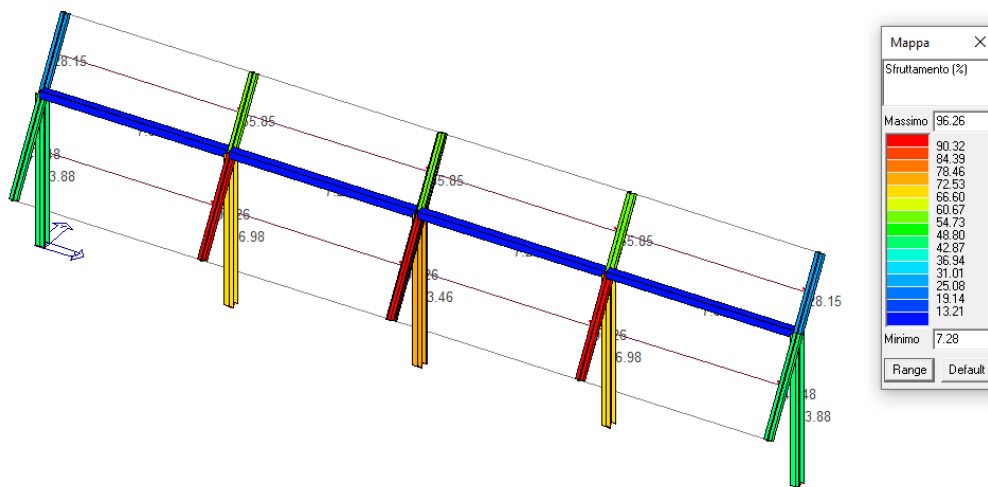


Figura 7: Sfruttamento %

9 VERIFICHE DEI COLLEGAMENTI

Per tutte le unioni si utilizzeranno bulloni ad alta resistenza ed in particolare:

Viti classe 8.8

Dadi classe 8G

conformi con le caratteristiche di resistenza della **Tabella 11.3. XIIb** del **paragrafo 11.3.4.6. Bulloni e chiodi del DM 17/01/2018**

Tab. 11.3.XIII.b

Classe	4.6	4.8	5.6	5.8	6.8	8.8	10.9
f_{yb} (N/mm ²)	240	320	300	400	480	640	900
f_{tb} (N/mm ²)	400	400	500	500	600	800	1000

La resistenza di calcolo a taglio dei bulloni viene definita in accordo con le prescrizioni del **paragrafo 4.2.8.1.1 Unioni con bulloni e chiodi del DM 17/01/2018** con la formulazione:

$$F_{v,Rd} = 0.6 \frac{f_{tb} \cdot A_{res}}{\gamma_{m2}}$$

dove

f_{tb} indica la resistenza a rottura del materiale impiegato

A_{res} indica l'area resistente della vite e si adotta quando il piano di taglio interessa la parte filettata della vite

γ_{m2} è un coefficiente di sicurezza definito dalla **Tabella 4.2.XII** del **paragrafo 4.2.8.1.1 Unione con bulloni e chiodi del DM 17/01/2018**

La resistenza di calcolo a rifollamento $F_{b,Rd}$ del piatto dell'unione, bullonata o chiodata, può essere definita in accordo con la formula presente al **paragrafo C4.12.2.6.4.1 Bulloni soggetti a taglio**

della Circolare Ministero delle infrastrutture e dei trasporti 21 gennaio 2019, n. 7- "Istruzioni per l'applicazione dell'«Aggiornamento delle "Norme tecniche per le costruzioni"» di cui al decreto ministeriale 17 gennaio 2018" (Gazzetta Ufficiale 11/2/2019, n. 35 - Suppl. ord. n. 5)"

$$F_{b,Rd} = \frac{2,5 \cdot k_t \cdot \alpha_b \cdot f_{tk} \cdot d \cdot t}{\gamma_{m2}}$$

dove

f_{tk} indica la resistenza a rottura del materiale impiegato

$\alpha_b = \min\left(1; \frac{e_1}{3d}\right)$ in cui i simboli sono indicati nella figura seguente presente nel **paragrafo**

C4.12.2.6 Unioni della Circolare Ministero delle infrastrutture e dei trasporti 21 gennaio 2019, n. 7- "Istruzioni per l'applicazione dell'«Aggiornamento delle "Norme tecniche per le costruzioni"»

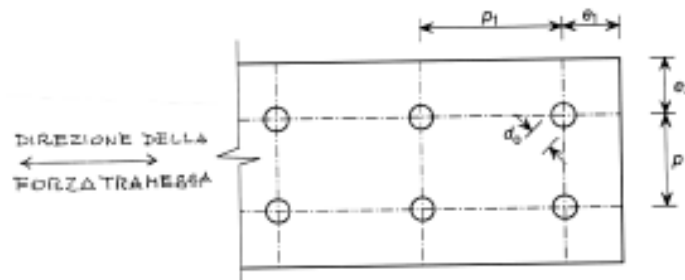


Figura C4.2.34 – Parametri significativi per i collegamenti

$$k_t = \frac{0,8t + 1,5}{2,5} \text{ per } t \leq 1,25 \text{ mm}$$

$$k_t = 1 \text{ per } t > 1,25 \text{ mm}$$

γ_{m2} è un coefficiente di sicurezza definito dalla **Tabella 4.2.XII** del **paragrafo 4.2.8.1.1 Unione con bulloni e chiodi del DM 17/01/2018**.

10 CABINE ELETTRICHE

Le cabine elettriche saranno del tipo prefabbricato in cemento armato vibrato o messe in opera con pannelli prefabbricati, comprensive di vasca di fondazione prefabbricata in c.a.v. o messe in opera in cemento ciclopico o cemento armato con maglie elettrosaldate, con porta di accesso e griglie di aereazione in vetroresina, impianto elettrico di illuminazione, copertura impermeabilizzata con guaina bituminosa e rete di messa a terra interna ed esterna.



Il manufatto dovrà presentare una notevole rigidità strutturale ed una grande resistenza agli agenti esterni atmosferici che lo renderanno adatto all'uso anche in ambienti con atmosfera inquinata ed aggressiva.

L'armatura interna della cabina sarà totalmente collegata elettricamente, dovrà creare una vera gabbia di Faraday tale da proteggere tutto il sistema da sovratensioni atmosferiche limitando inoltre, a valori trascurabili, gli effetti delle tensioni di passo e di contatto.

L'armatura metallica sarà costituita da acciaio e rete elettrosaldata tipo B450C.

Le pareti esterne dovranno essere trattate con un rivestimento murale plastico idrorepellente costituito da resine sintetiche pregiate, polvere di quarzo, ossidi coloranti ed additivi che garantiscono il perfetto ancoraggio sul manufatto, inalterabilità del colore e stabilità agli sbalzi di temperatura.

11 SOTTOSTAZIONE DI TRASFORMAZIONE E CONSEGNA

Per l'esecuzione del progetto sono necessarie le seguenti opere civili:

- recinzione dell'area della sottostazione con pannelli di rete metallica galvanizzata, di altezza pari a 2,00 m, su fondazioni in calcestruzzo.
- strutture di fondazione degli apparati elettromeccanici costituite da travi, platee e plinti in cemento armato;
- reti di cavidotti interrati;
- pavimentazioni dei piazzali con bitume per le parti carrabili e inghiaiate per le restanti;
- fabbricato per gli apparati di protezione, sezionamento e controllo.

Tutte le opere strutturali saranno dimensionate e verificate rispetto alle Norme Tecniche per le Costruzioni (NTC) 2018.

12 VERIFICHE STRUTTURALI DELLE CABINE

Le verifiche strutturali delle cabine sono state condotte considerando edifici realizzati con setti in calcestruzzo cementizio armato a formare un edificio monoblocco sul quale saranno installati le apparecchiature elettriche.

Per tutte le cabine è stata condotta l'analisi strutturale agli stati limite tramite la quale sono state determinate le sollecitazioni necessarie per la verifica delle sezioni e la progettazione delle armature nei vari setti murari e nei gusci costituenti la piastra di fondazione, la piastra di base e la piastra di copertura.

Nel seguito si riportano le immagini riepilogative dei modelli di calcolo e delle analisi condotte.

12.1 Cabina di raccolta dei cavi MT da installare all'interno del campo

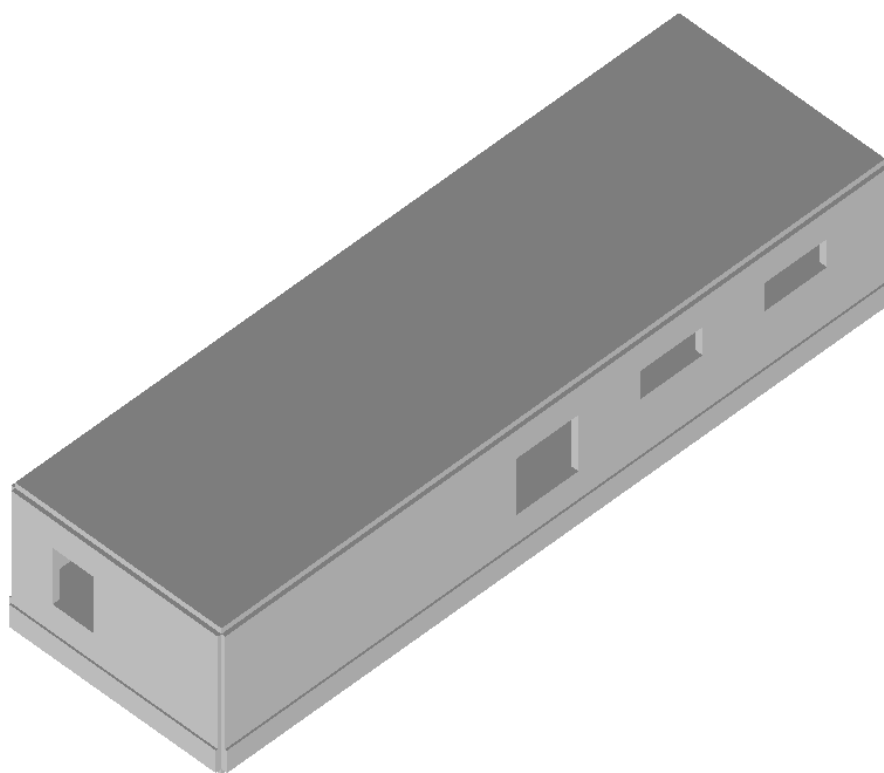


Figura 9: Modello 3D

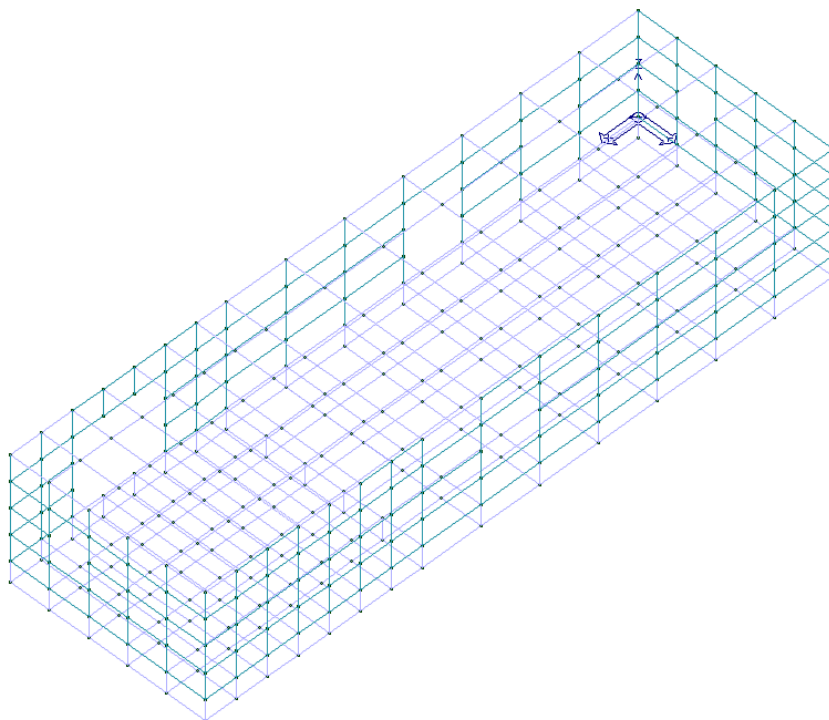
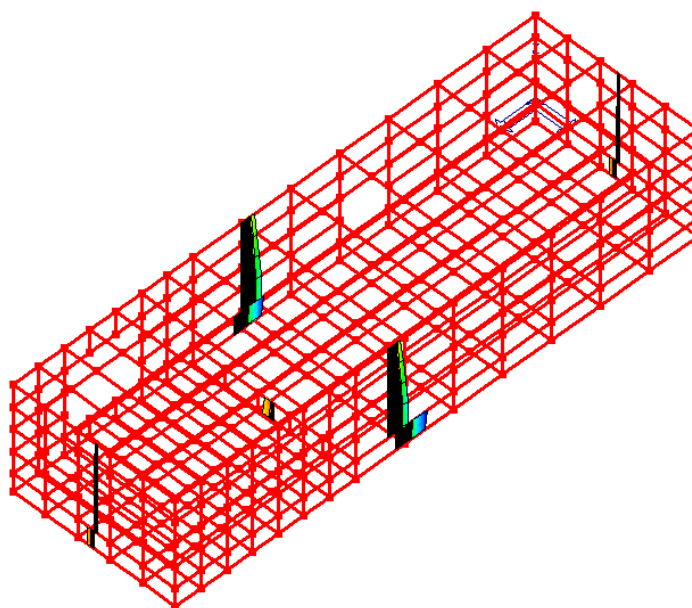
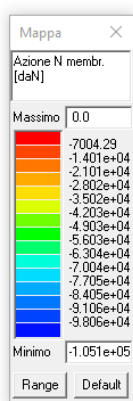


Figura 10: modellazione elementi finiti



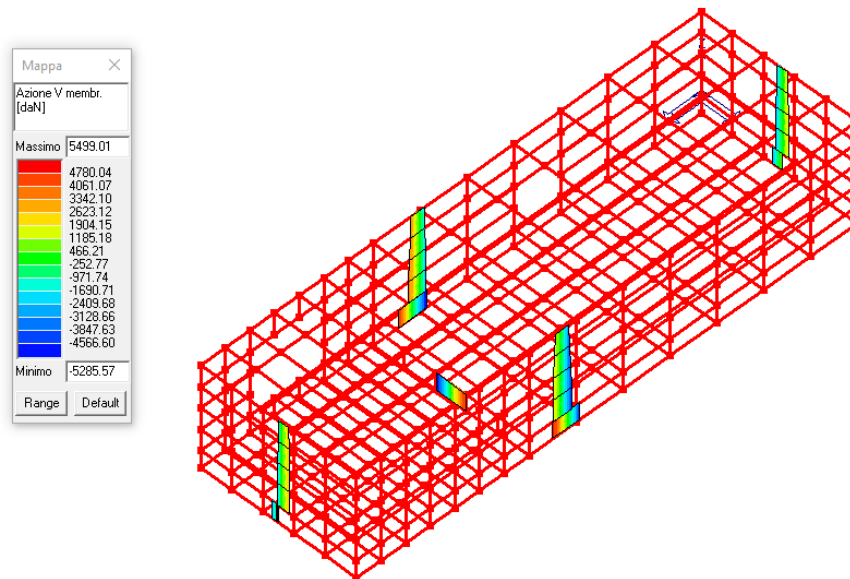


Figura 11: sollecitazioni elementi shell

13 SOTTOSTAZIONE DI TRASFORMAZIONE E CONSEGNA

Per l'esecuzione del progetto sono necessarie le seguenti opere civili:

- recinzione dell'area della sottostazione con pannelli di rete metallica galvanizzata, di altezza pari a 2,00 m, su fondazioni in calcestruzzo.
- strutture di fondazione degli apparati elettromeccanici costituite da travi, platee e plinti in cemento armato;
- reti di cavidotti interrati;
- pavimentazioni dei piazzali con bitume per le parti carrabili e inghiaiate per le restanti;
- fabbricato per gli apparati di protezione, sezionamento e controllo.

Tutte le opere strutturali saranno dimensionate e verificate rispetto alle Norme Tecniche per le Costruzioni (NTC) 2018.

13.1 Fondazione Trasformatori

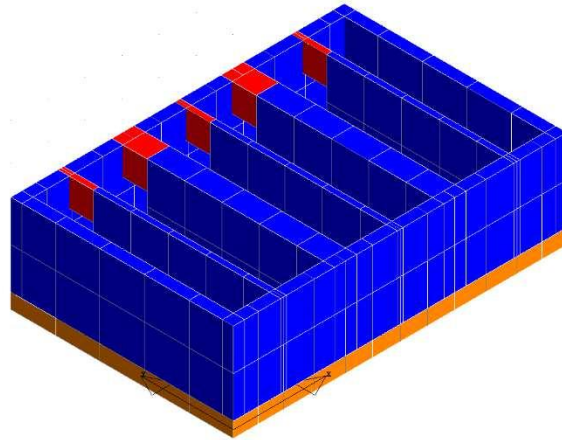


FIG. 13: Modello Strutturale 3d

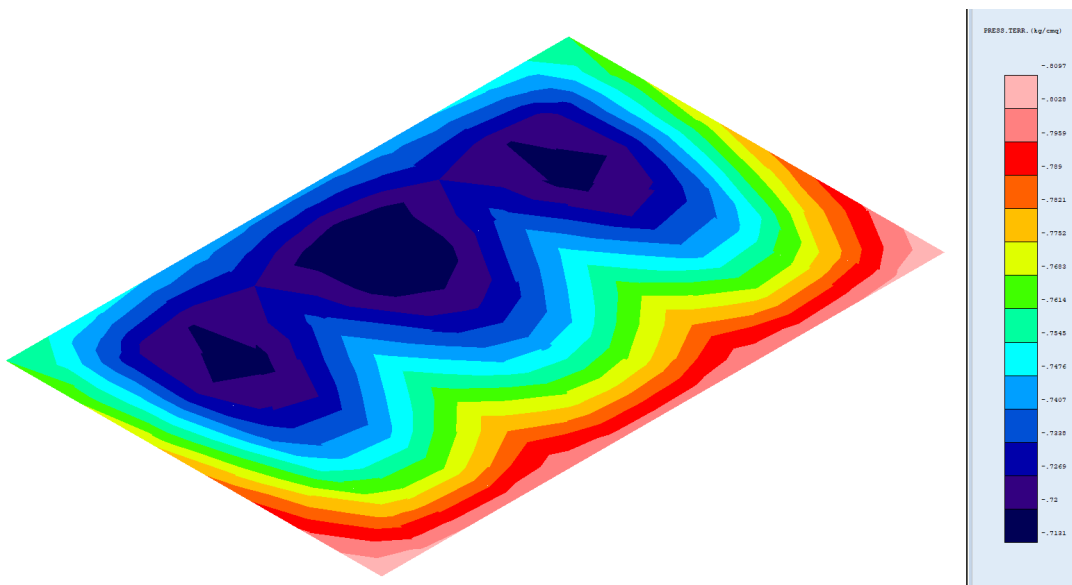


FIG. 14: Pressioni Terreno

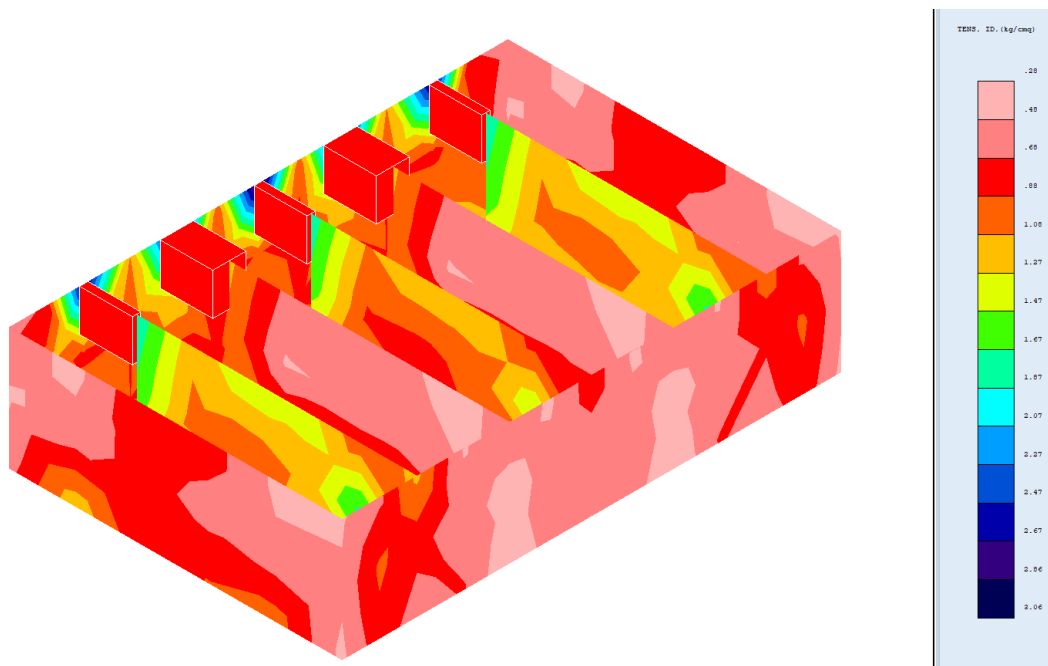


FIG. 15: Stato Tensionale Ideale

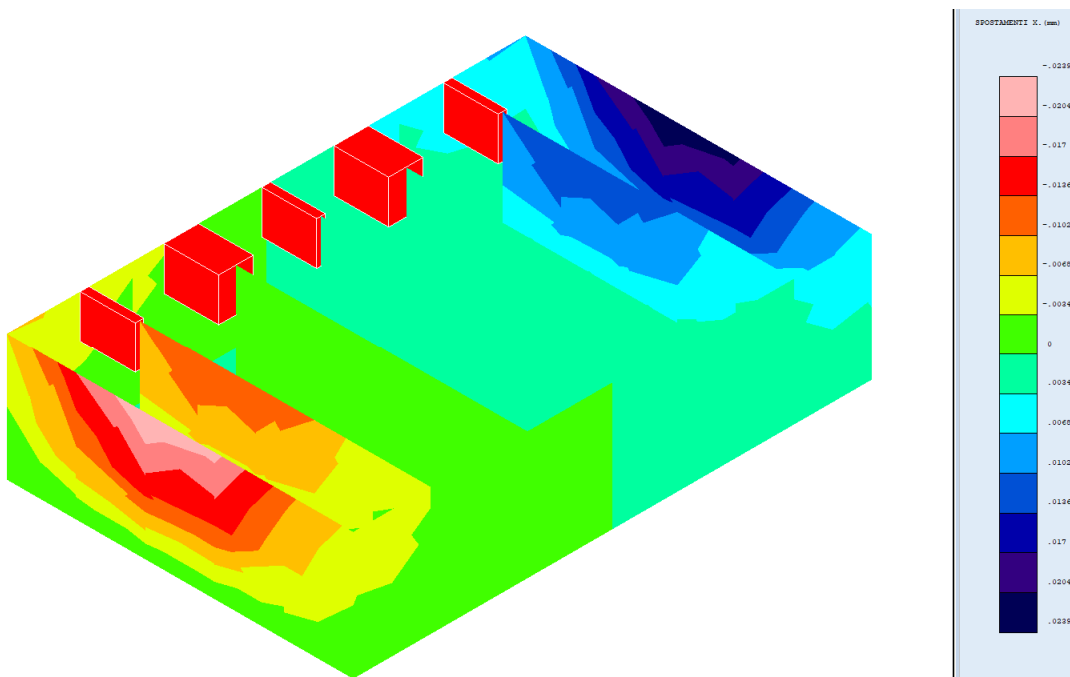


FIG. 16: Stato Deformativo

14 INDICAZIONE PER FONDAZIONI DELLE CABINE

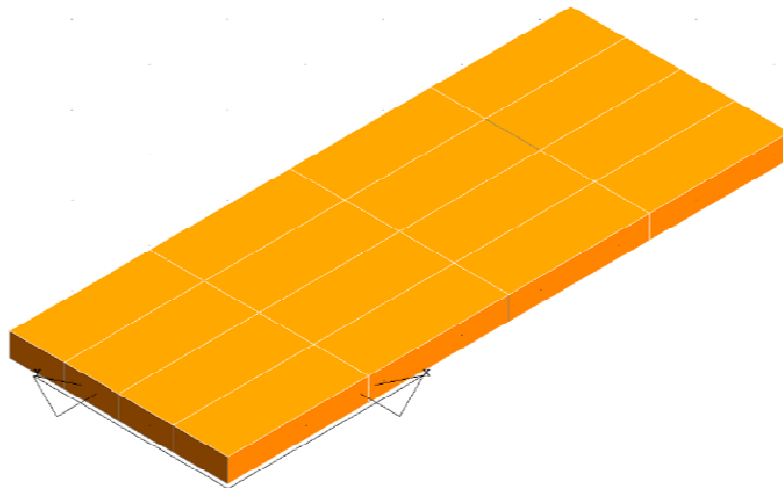
Le fondazioni saranno del tipo platea armata, ubicate ad una profondità minima di m 1,0 di profondità dall'attuale piano campagna.

Nella fase di Studio Geologico esecutivo si eseguiranno dettagliate indagini geologiche, con la esecuzione di sondaggi meccanici spinti almeno fino a 5 metri, con prelievo di campioni indisturbati e prove geotecniche di laboratorio.

Le fondazioni da realizzare sono di varie dimensioni geometriche, dimensionate per trasferimento delle azioni permanenti e dei pesi propri delle cabine elettriche di conversione e consegna al terreno di fondazione meglio definito nella relazione geologica allegata.

Per la modellazione e la determinazione sia degli spessori delle piastre che delle sezioni delle armature presenti nell'elaborato grafico allegato si è considerata la situazione più gravosa di carico considerando la piastra avente lunghezza 16.00 mt e larghezza 4.00 mt.

I pesi propri delle cabine prefabbricate in c.a.v. e delle apparecchiature in esse alloggiate sono stati forniti dai progettisti/costruttori dell'impianto.



Le pressioni sul terreno derivano dalle azioni agenti sulla struttura fattorizzate con i coefficienti A1 secondo la combinazione:

$$Ed = \gamma G \cdot GK + \gamma P \cdot PK + S (\psi_{2i} \cdot \gamma Q \cdot QKi)$$

Dalla relazione di calcolo della struttura si evince che la pressione massima sul terreno è di:

$$Ed = 0.35 \text{ Kg/cm}^2$$

Verifica:

$$Rd > Ed \text{ (verificato)}$$

Pertanto alla luce dei risultati ottenuti non può che esprimersi un giudizio positivo sulla stabilità del complesso terreno - struttura di fondazione - sovrastruttura.

Facendo salvi ulteriori accertamenti che si rendesse necessario eseguire nel corso dei lavori di scavo, si ritiene l'area prescelta, con il tipo di fondazione indicato, idonea all'edificazione prevista.

Per gli esecutivi si rimandano alle tavole.

15 SPECIFICHE TECNICHE RECINZIONE E CANCELLI

Il progetto prevede la realizzazione di una recinzione che delimiterà le aree di installazione dell'impianto fotovoltaico.

Essa sarà della seguente tipologia:

- pali in acciaio zincato, infissi nel terreno e collegati tra loro attraverso morsetti doppi;
- rete a maglia sciolta, fissata ai pali mediante tensori di acciaio.

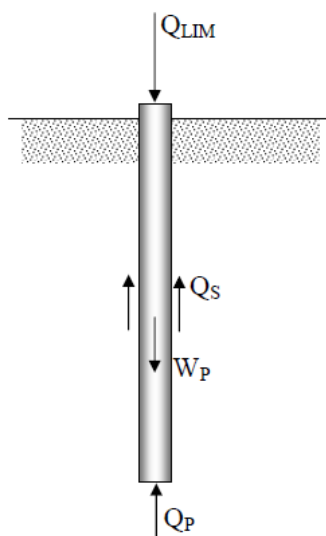
I pali sono particolarmente resistenti tali da evitare la torsione del palo in caso di sollecitazioni e forzature. Tale tipologia di recinzione garantisce un basso impatto e quindi un'integrità ambientale. La recinzione avrà un'altezza di 2,00 m.

I cancelli d'ingresso saranno realizzati in acciaio zincato, sorretti da pilastri in scatolare metallico e da basamento completamente interrato. Il posizionamento e le dimensioni saranno tali da permettere un agevole ingresso dei mezzi pesanti impiegati in fase di realizzazione e manutenzione. Tutto il sistema di recinzione sarà direttamente infisso nel terreno senza la realizzazione di alcun basamento in calcestruzzo.

Eventualmente sarà valutata la possibilità di stabilizzare l'infissione dei pali metallici con gettata di calcestruzzo.

16 CALCOLO DELLA CAPACITÀ PORTANTE PER CARICO VERTICALE DI UN PALO ISOLATO IN CONDIZIONI STATICHE

Per stimare la capacità portante per carico verticale di un palo di fondazione isolato si fa riferimento allo schema di seguito riportato. Il palo è un corpo che oppone resistenza alla penetrazione nel terreno mediante tensioni tangenziali di attrito e/o di aderenza sulla superficie laterale e tensioni di compressione alla base. Le tensioni tangenziali si sviluppano per uno scorrimento relativo tra la superficie laterale del palo e il terreno circostante, in parte dovuto alla traslazione rigida e in parte alla compressione assiale del palo. Le tensioni di compressione alla base si sviluppano per un cedimento della base.



Schema per il calcolo della capacità portante di un palo isolato

La stima della capacità portante per carico verticale di un palo isolato QLIM mediante formule statiche è ottenuta valutando i valori massimi mobilizzabili, in condizioni di equilibrio limite, della resistenza laterale Q_S e di quella di punta Q_P :

essendo W_P il peso proprio del palo.

Stima di Q_P

In generale, la capacità portante di punta dei pali in terreni coesivi è stimata con l'equazione:

Nel nostro caso trattandosi di terreni incoerenti la formula si riduce alla seguente espressione:

Stima di Q_S

La capacità portante per aderenza e/o per attrito laterale per un palo di diametro D e lunghezza L è per definizione, utilizzando il metodo di Bustamente e Doix:

$$Q_S = \pi \cdot D \cdot \alpha \cdot L \cdot s$$

dove:

α è un coefficiente maggiorativo del diametro di perforazione adottato che è possibile ricavare in funzione della litologia e della tecnologia di iniezione adottata, attraverso abachi forniti dagli stessi autori;

s è il valore della resistenza tangenziale all'interfaccia fra zona iniettata e terreno ed è determinabile dagli abachi di Bustamente e Doix in base alla litologia dell'ammasso e alla tecnologia di iniezione ed è pari a 0,2MPa.

Terreno	Valori di α		Quantità minima di miscela consigliata
	IRS	IGU	
Ghiaia	1,8	1,3 - 1,4	$1,5 V_S$
Ghiaia sabbiosa	1,6 - 1,8	1,2 - 1,4	$1,5 V_S$
Sabbia ghiaiosa	1,5 - 1,6	1,2 - 1,3	$1,5 V_S$
Sabbia grossa	1,4 - 1,5	1,1 - 1,2	$1,5 V_S$
Sabbia media	1,4 - 1,5	1,1 - 1,2	$1,5 V_S$
Sabbia fine	1,4 - 1,5	1,1 - 1,2	$1,5 V_S$
Sabbia limosa	1,4 - 1,5	1,1 - 1,2	IRS: $(1,5 - 2)V_S$; IGU: $1,5 V_S$
Limo	1,4 - 1,6	1,1 - 1,2	IRS: $2V_S$; IGU: $1,5V_S$
Argilla	1,8 - 2,0	1,2	IRS: $(2,5 - 3)V_S$; IGU: $(1,5-2)V_S$
Marne	1,8	1,1 - 1,2	$(1,5 - 2)V_S$ per strati compatti
Calcari marnosi	1,8	1,1 - 1,2	$(2 - 6)V_S$ o più per strati fratturati
Calcari alterati o fratturati	1,8	1,1 - 1,2	
Roccia alterata e/o fratturata	1,2	1,1	$(1,1-1,5)V_S$ per strati poco fratturati $2V_S$ o più per strati fratturati

Valori del coefficiente α

Quindi il valore del carico limite laterale è pari a $Q_S = 7540kN$. Dividendo tale valore per un fattore di sicurezza pari a $F_S = 2,5$ si ottiene un valore del carico limite laterale ammissibile pari a $Q_S = 3016kN$.

17 VERIFICA DELLA CAPACITÀ PORTANTE

La capacità portante per carico verticale del micropalo QLIM è pari a:

$$Q_{LIM} = Q_S + Q_P - W_P = 3016 daN + 1753 daN - 113 daN = 4656 daN$$

Dal programma di calcolo la sollecitazione di sforzo normale di compressione agente, secondo la combinazione più gravosa, è pari a $N = 2019 daN$.

Essendo questa inferiore al carico limite la verifica risulta essere soddisfatta.

18 VERIFICA DI TIRO E RIBALTAMENTO PER VENTO

La forza di tiro relativa ad ogni palo infisso della struttura per effetto dell'azione del vento è data da:

$$F_{TIRO} = \frac{S \cdot P_{(VENTO)}}{7} \cdot \cos \alpha^\circ = 2668 daN$$

La verifica si ritiene soddisfatta in quanto tale valore risulta essere inferiore al valore del carico limite laterale ammissibile pari a $Q_S = 3016 daN$.

19 PREDISPOSIZIONE INSTALLAZIONE PALI ALL'INTERNO DELL'IMPIANTO FV

La presente riguarda la verifica statica dei pali di sostegno per impianto di videosorveglianza e dei relativi plinti di fondazione. I pali saranno ancorati attraverso la posa in plinti di fondazione prefabbricati dotati di pozzetti. I basamenti di fondazione saranno di figura geometrica regolare e dimensioni tali da garantire la sicura tenuta del palo e saranno prodotti con calcestruzzo vibropressato.

In funzione dell'altezza attesa dei pali fuori terra è stato possibile individuare 2 tipologie di plinti prefabbricati:

- Per pali fino 6 m fuori terra: 80x80x80
- Per pali fino a 9 m fuori terra: 100x100x100

Il sistema palo-plinto si comporta come una mensola incastrata al piede soggetta al carico principale generato dall'effetto del vento.

19.1 Caratteristiche dei materiali

Nella realizzazione delle opere in esame, andranno utilizzati materiali aventi le seguenti caratteristiche:

19.1.1 Calcestruzzo per plinto di fondazione

Tipologia strutturale: Fondazioni Calcestruzzo (Uni En 206-1:2006)

Classe di resistenza minima: C25/30

Condizioni ambientali: strutture completamente interrate in terreno permeabile

Classe di esposizione: XC2

Classe di consistenza: S4(fluida)

Diametro massimo aggregati: 16 mm

19.1.2 Acciaio per c.a. del plinto di fondazione

Si prevede l'impiego di un acciaio in barre ad aderenza migliorata laminato a caldo del tipo B450C che soddisfi le seguenti condizioni e i seguenti rapporti minimi:

Tensione caratteristica di snervamento: $f_{yk} \geq 4500 \text{ kg/cm}^2$ (450 MPa)

Tensione caratteristica di rottura: $f_{tk} \geq 5400 \text{ kg/cm}^2$ (540 MPa)

$(f_y / f_{y,nom})_k \leq 1.25$

$1.15 \leq (f_t / f_y)_k < 1.35$

dove $f_{y,nom} = 450 \text{ MPa}$ (4500 kg/cm^2)

19.1.3 Acciaio da costruzione

Per i pali si impiega un acciaio tipo S235 UNI EN 10025-2, con le seguenti caratteristiche di resistenza:

Tensione di rottura: $f_{tk} \geq 360 \text{ MPa}$

Tensione di snervamento: $f_{yk} \geq 235 \text{ MPa}$

Resistenza di calcolo: $f_{yd} = 225 \text{ MPa}$ ($t < 40 \text{ mm}$)

19.2 Analisi dei carichi

Nel seguito si procederà ad analizzare le diverse matrici ambientali e le relative eventuali interferenze che gli interventi, di cui al presente progetto, possono avere con esse, sia in fase di realizzazione dell'opera che in fase di esercizio.

In caso di presenza di interferenze si forniranno le misure da adottare per la mitigazione e/o la completa eliminazione delle interferenze medesime.

19.3 Carichi permanenti

I carichi permanenti strutturali sono rappresentati dal peso del plinto avente peso per unità di volume $g = 18 \text{ kN/m}^3$ (avendo preso in considerazione il fatto che il plinto non sarà tutto pieno ma disporrà di cavità), dal peso del palo (computato considerando un peso specifico dell'acciaio pari a $\gamma_a = 78,5 \text{ kN/m}^3$ e uno spessore della lamiera di 4mm).

Peso Plinto Tipo 1: $P_{plinto1} = B \times L \times h \times g = 0.80 \times 0.80 \times 0.80 \times 18 = 9.2 \text{ kN}$

Peso ipotizzato Palo Tipo 1 (6 m f.t.) = 0.71 kN

Peso Plinto Tipo 2: $P_{plinto2} = B \times L \times h \times g = 1 \times 1 \times 1 \times 18 = 18 \text{ kN}$

Peso ipotizzato Palo Tipo 2 (9 m f.t.) = 1,06 kN

19.4 Azioni del vento secondo NTC2018

Il vento esercita un'azione distribuita, agente lungo tutto lo sviluppo del palo, causata dalla pressione esercitata dal vento sulla superficie del palo stesso. La pressione cinetica ed i conseguenti carichi di vento sono determinati in accordo con NTC2018; la pressione di progetto da calcolare alle diverse altezze relative "hb" viene calcolata con la seguente formula

$$q = q_{ref} \cdot c_e \cdot c_p \cdot c_d$$

dove:

- q_{ref} = pressione cinetica di riferimento;
- c_e = coefficiente di esposizione;
- c_p = coefficiente di forma;
- c_d = coefficiente dinamico

19.4.1 Calcolo dei coefficienti

- *Coefficiente dinamico* (C_d) = 1,00
- *Coefficiente topografico* (C_t) = 1,00

Il *coefficiente di esposizione* si esprime tramite la:

$$c_e = k_r^2 \cdot c_t \cdot \ln(z/z_0) \cdot [7 + c_t \cdot \ln(z/z_0)] \text{ per } (z > z_{min})$$

$$\text{Coefficiente di esposizione palo tipo 1 (} C_e \text{ z=6) = 1,82}$$

$$\text{Coefficiente di esposizione palo tipo 2 (} C_e \text{ z=9) = 2}$$

Coefficiente di forma: Il coefficiente di forma per la valutazione della pressione esterna ed interna dipende dalla tipologia strutturale. In questo caso è funzione del diametro della costruzione e della pressione $q = q_{ref} \cdot c_e$

$$C_p = \begin{cases} 1.2 & \text{per } d\sqrt{q} \leq 2.2 \\ 1.783 - 0.263 d\sqrt{q} & \text{per } 2.2 \leq d\sqrt{q} \leq 4.2 \\ 0.7 & \text{per } 4.2 \leq d\sqrt{q} \end{cases}$$

Ipotizzando un diametro costante di 12 cm per il palo 1 per tutto lo sviluppo in altezza e di 14 cm per il palo tipo 2 ottengo $d_1\sqrt{q} = 3.45$ e $d_2\sqrt{q} = 4.22$ e quindi:

$$C_p \text{ per il palo } h=6\text{m} = 0.87$$

$$C_p \text{ per il palo } h=9\text{m} = 0.7$$

19.4.2 Valutazione dell'azione del vento sui pali

Pressione del vento sul palo tipo 1: $p = q_b C_e C_p C_d = 721 \text{ N/mq}$

Pressione del vento sul palo tipo 2: $p = q_b C_e C_p C_d = 638 \text{ N/mq}$

Le suddette azioni, si reputano distribuite su un'area rispettivamente di 0.72 mq e di 1.26 mq, dando origine a 2 spinte risultanti applicate nella mezzeria di ciascun palo pari a:

$$S_1 = 519.12 \text{ N}$$

$$S_2 = 803.88 \text{ N}$$

Le azioni in questione saranno poi opportunamente moltiplicate per i coefficienti secondo lo SLU, per effettuare le verifiche di tipo geotecnico sul plinto.

19.4.3 Definizione dell'azione sismica

In fase di realizzazione dell'opera vi sarà produzione di rumore e vibrazioni, ad opera dei mezzi d'opera che saranno impiegati, nelle aree interessate dalle lavorazioni.

Le produzioni di rumore e vibrazioni saranno più elevate in corrispondenza delle aree interessate dall'esecuzione delle operazioni scavo per la sostituzione o la posa in opera di nuovi pali e cavidotti. In fase di funzionamento dell'opera non vi sarà, invece, produzione di rumore o vibrazioni.

19.4.4 Periodo di riferimento per l'azione sismica

La vita nominale di un'opera strutturale V_N è intesa come il numero di anni nel quale la struttura, purché soggetta alla manutenzione ordinaria, deve potere essere usata per lo scopo al quale è destinata.

La costruzione in oggetto è una struttura ordinaria quindi si assume $V_N=50$ anni.

La costruzione in oggetto è una struttura di "Classe III", così definita: Classe III: costruzioni il cui uso preveda affollamenti significativi. Industrie con attività pericolose per l'ambiente. Reti viarie extraurbane non ricadenti in Classe d'uso IV. Ponti ereti ferroviarie la cui interruzione provochi situazioni di emergenza. Dighe rilevanti per le conseguenze di un loro eventuale collasso.

Le azioni sismiche su ciascuna costruzione vengono valutate in relazione ad un periodo di riferimento V_R che si ricava, per ciascun tipo di costruzione, moltiplicandone la vita nominale V_N per il coefficiente d'uso C_U :

$$V_R = V_N * C_U$$

Il valore del coefficiente d'uso C_U è definito al variare della classe d'uso.

Si ottiene quindi: $V_R = V_N * C_U = 50 * 1,5 = 75$ anni

19.4.5 Azione Sismica

L'azione sismica sui pali è stata considerata mediante l'applicazione di una forza statica equivalente alla forza indotta dall'azione sismica, in sommità del palo.

Il periodo del modo di vibrare principale nella direzione in esame, T_1 , è stato valutato utilizzando la seguente formula:

$$T_1 = C_1 * H^{3/4}$$

dove H è l'altezza della costruzione, in metri, dal piano di fondazione e C_1 è pari a 0,050 nel caso in esame. L'entità della forza si ottiene dall'ordinata dello spettro di progetto corrispondente al periodo T_1 e la sua distribuzione sulla struttura segue la forma del modo di vibrare principale nella direzione in esame, valutata in modo approssimato.

La forza da applicare in sommità del palo è pari a:

$$F_h = S_d(T_1) * W * I / g$$

dove $S_d(T_1)$ è l'ordinata dello spettro di risposta di progetto, W è il peso complessivo della struttura, I è un coefficiente pari a 1 nel caso in esame, e g è l'accelerazione di gravità.

Nel caso in esame è stato considerato lo stato limite SLV (Stato Limite di salvaguardia della Vita). Ai fini della definizione della azione sismica di progetto, deve essere valutata l'influenza delle

condizioni litologiche e morfologiche locali sulle caratteristiche del moto del suolo in superficie, mediante studi specifici di risposta sismica locale.

Si è assunto un suolo di fondazione appartenente alla categoria B e dato che il palo dell'illuminazione si trova in zona pianeggiante, ricade nella categoria T1.

Per la determinazione dell'azione sismica le coordinate dell'ubicazione dell'opera in oggetto sono: Latitudine: 41° 48' 7.70" N - Longitudine: 15° 19' 27.99" E; con tali valori si ricavano, per lo stato limite SLV, i seguenti parametri:

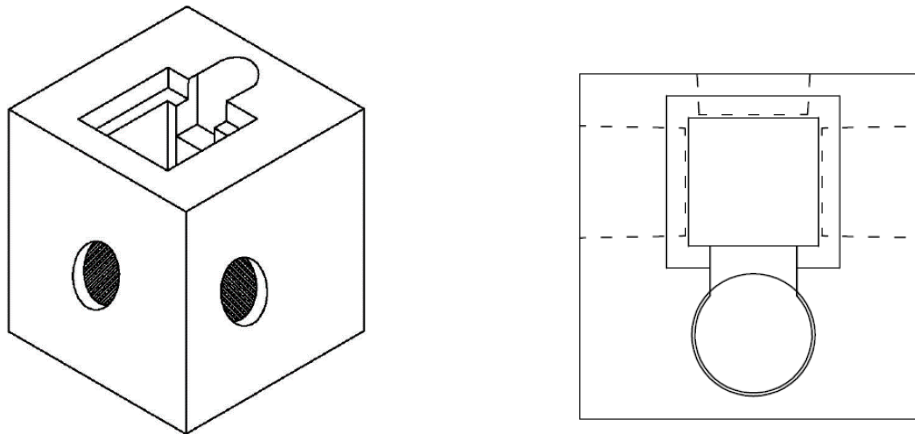
PALO H=7	PALO H=10
$C_1=0.05$	$C_1=0.05$
$H=6$	$H=9$
$T_1 = C_1 * H^{3/4} = 0.19$	$T_1 = C_1 * H^{3/4} = 0.26$
$T^*_c = 0.533$	$T^*_c = 0.533$
$C_c = 1$	$C_c = 1$
$F_0 = 2.688$	$F_0 = 2.688$
$a_g/g = 0.08$	$a_g/g = 0.08$
$S_T = 1$	$S_T = 1$
$S_S = 1$	$S_S = 1$
$S=S_T * S_S=1$	$S=S_T * S_S=1$
verifica $T_1 < 2,5 * C_c * T_c = 1.3325$ verificato	verifica $T_1 < 2,5 * C_c * T_c = 1.3325$ verificato
verifica $T_1 < T_D = 1.922$	verifica $T_1 < T_D = 1.922$
$q = 1$	$q = 1$
$S_d(T_1) = a_g * S * F_0 / q = 2.11$	$S_d(T_1) = a_g * S * F_0 / q = 2.11$
$W = 810 \text{ N}$	$W = 1160 \text{ N}$
$l = 1$	$l = 1$
$F_h = S_d(T_1) * W * l / g = 174 \text{ N}$	$F_h = S_d(T_1) * W * l / g = 250 \text{ N}$

La forzante sismica F_h sarà applicata alla sommità del palo a mensola. Le azioni in questione, in entrambi i casi, generano secondo combinazione sismica, effetti meno gravosi rispetto all'azione del vento, di conseguenza nel seguito verranno trascurate.

19.5 Scelta dei plinti prefabbricati

Si tratta di pozzetti portapalo in c.a.v. a sezione quadrata, con pozzetto per ispezioni incorporato, armato con staffe perimetrali, con foro per pali da illuminazione. L'altezza del palo che può essere contenuto varia in funzione del sito di impianto e della tipologia di posa in opera.

- Peso plinto 100x100x100 = 1800 kg = 18 kN
- Peso plinto 80x80x80 = 910 kg = 9.1 kN



19.5.1 Modalità di posa

Il manufatto va posato su uno strato di magrone di livellamento (dosaggio 150kg/m³). Il plinto dovrà essere posizionato per lo meno a fino piano stradale per garantire sia la planarità stradale che l'effetto aderenza al terreno circostante. Il riempimento della sezione cava attorno al plinto viene fatto con sabbia ben costipata.

Il palo dovrà essere assicurato al plinto attraverso la colatura di malta cementizia espandente nell'interspazio tra foro e palo in acciaio, al fine di garantire la condizione statica di incastro al piede di fondazione.

Lo schema di calcolo adottato per la valutazione delle sollecitazioni è quello di una mensola, di lunghezza pari all'altezza fuori terra del palo. Il plinto di fondazione è stato dimensionato con le massime sollecitazioni derivanti dal palo sovrastante. Per il calcolo delle strutture si è utilizzato il metodo semiprobabilistico agli stati limite.

19.5.2 Criteri di calcolo

Le verifiche per i carichi non sismici vengono eseguite allo stato limite ultimo, mediante il metodo dei coefficienti parziali di sicurezza sulle azioni e sulle resistenze secondo quanto riportato in NT2018.

Azioni di calcolo:

Tutte le condizioni di carico elementari di carico possono essere raggruppate nei seguenti gruppi di

condizioni:

G1: azioni dovute al peso proprio e ai carichi permanenti strutturali;

G2: azioni dovute ai carichi permanenti non strutturali;

P: azioni dovute ai carichi di precompressione;

Q_{lk}: azioni dovute ai sovraccarichi accidentali;

Secondo quanto previsto dalle NTC 2018, si considerano tutte le combinazioni non sismiche del tipo:

$$F_d = \gamma_{G1} \cdot G_1 + \gamma_{G2} \cdot G_2 + \gamma_p \cdot P_k + \gamma_q [Q_{lk} + \sum_i (\Psi_{0i} \cdot Q_{ik})]$$

Essendo i g_i coefficienti parziali per le azioni favorevoli-sfavorevoli opportunamente tabellati.

In generale, per ogni stato limite deve essere verificata la condizione:

$$E_d \leq R_d$$

dove E_d rappresenta l'insieme amplificato delle azioni agenti, ed R_d l'insieme delle resistenze, queste ultime corrette in funzione della tipologia del metodo di approccio al calcolo eseguito, della geometria del sistema e delle proprietà meccaniche dei materiali e dei terreni in uso.

A seconda dell'approccio perseguito, sarà necessario applicare dei coefficienti di sicurezza o amplificativi, a seconda che si tratti del calcolo delle caratteristiche di resistenza o delle azioni agenti.

19.6 Verifiche dei pali

19.6.1 Verifica del palo 1 h=6

Per le verifiche sul palo, sono stati utilizzati i seguenti parametri:

Altezza del palo $L = 6.00$ m

Diametro di base del palo $D = 13.90$ cm

Spessore sezione trasversale $t = 4.00$ mm

Tensione di snervamento acciaio S235 J0 $f_y = 235$ MPa

19.6.2 Verifica a flessione

Coeff. Parz. di sicurezza per la resistenza $g_{M0} = 1.05$

Coeff STR carichi accidentali $g_Q = 1.5$ (sfavorevoli)

Momento sollecitante massimo dovuto a S1 $M_{sd} = g_Q * S1 * L_{palo} / 2 = 2.34$ kNm

Parametro sezione trasversale $D/t = 34.75$

Parametro resistenza classe sezione trasversale $\epsilon = \left(\frac{235}{f_{yk}}\right)^{1/2} = 1$

Classe sezione trasversale $= I$ ($D/t \leq 50 * \epsilon^2 = 50$)

Modulo di resistenza plastico $W_{pl} = \frac{D^3 - (D-2t)^3}{6} = 72921$ mm

Momento resistente di progetto $M_{rd} = \frac{W_{pl} * f_y}{\gamma_{M0}} = 16.320$ kNm

VERIFICATO

19.6.3 Verifica del palo 2 h=9

Per le verifiche sul palo, sono stati utilizzati i seguenti parametri:

Altezza del palo $L = 9.00$ m

Diametro di base del palo $D = 15.20$ cm

Spessore sezione trasversale $t = 4.00$ mm

Tensione di snervamento acciaio S235 J0 $f_y = 235$ MPa

19.6.4 Verifica a flessione

Coeff. Parz. di sicurezza per la resistenza	$g_{M0}=1.05$
Coeff STR carichi accidentali	$g_Q=1.5$ (sfavorevoli)
Momento sollecitante massimo dovuto a S2Msd	$= g_Q * S2 * L_{palo} / 2 = 5.427 \text{ kNm}$
Parametro sezione trasversale	$D/t= 38$
Parametro resistenza classe sezione trasversale	$\varepsilon = \left(\frac{235}{f_{yk}}\right)^{1/2} = 1$
Classe sezione trasversale	$= I \text{ (} D/t \leq 50 * \varepsilon^2 = 50 \text{)}$
Modulo di resistenza plastico	$W_{pl} = \frac{D^3 - (D-2t)^3}{6} = 87637 \text{ mm}^3$
Momento resistente di progetto	$M_{rd} = \frac{W_{pl} * f_y}{\gamma_{M0}} = 19.614 \text{ kNm}$

VERIFICATO

20 PRESTAZIONI ATTESE AL COLLAUDO

La struttura a collaudo dovrà essere conforme alle tolleranze dimensionali prescritte nella presente relazione, inoltre relativamente alle prestazioni attese esse dovranno essere quelle di cui al § 9 del D.M. 17.01.2018.

Ai fini della verifica delle prestazioni il collaudatore farà riferimento ai valori di tensioni, deformazioni e spostamenti desumibili dall'allegato fascicolo dei calcoli statici per il valore delle azioni pari a quelle di esercizio.

21 ACCIAIO PER CARPENTERIA METALLICA

21.1 Generalità

Per la realizzazione di strutture metalliche e di strutture composte si dovranno utilizzare, secondo quanto riportato al "paragrafo 11.3.4 Acciai per strutture metalliche e per strutture composte" del DM 17/01/2018, acciai conformi alle norme armonizzate della serie UNI EN 10025 (per i laminati), UNI EN 10210 (per i tubi senza saldatura) e UNI EN 10219-1 (per i tubi saldati), recanti la Marcatura CE, cui si applica il sistema di attestazione della conformità 2+.

Per gli acciai di cui alle norme armonizzate UNI EN 10025, UNI EN 10210 ed UNI EN 10219-1, in assenza di specifici studi statistici di documentata affidabilità, ed in favore di sicurezza, per i valori delle tensioni caratteristiche di snervamento f_{yk} e di rottura f_{tk} da utilizzare nei calcoli si assumono i valori nominali $f_y = R_eH$ e $f_t = R_m$ riportati nelle relative norme di prodotto.

Gli elementi da porsi in opera dovranno rispettare le modalità di qualificazione e di controllo della produzione previste dalla normativa vigente e riportata in seguito.

In sede di progettazione, per gli acciai di cui alle norme europee EN 10025, EN 10210 ed EN 10219-1, si possono assumere nei calcoli i valori nominali delle tensioni caratteristiche di snervamento f_{yk} e di rottura f_{tk} riportati nelle tabelle seguenti.

Si utilizzeranno in particolare acciai di tipo S 275 JR per i vari elementi costituenti la struttura da realizzare come indicato nella tavola grafica.

Tabella 11.3.IX – Laminati a caldo con profili a sezione aperta

Norme e qualità degli acciai	Spessore nominale dell'elemento			
	t ≤ 40 mm		40 mm < t ≤ 80 mm	
	f _{yk} [N/mm ²]	f _{tk} [N/mm ²]	f _{yk} [N/mm ²]	f _{tk} [N/mm ²]
UNI EN 10025-2				
S 235	235	360	215	360
S 275	275	430	255	410
S 355	355	510	335	470
S 450	440	550	420	550
UNI EN 10025-3				
S 275 N/NL	275	390	255	370
S 355 N/NL	355	490	335	470
S 420 N/NL	420	520	390	520
S 460 N/NL	460	540	430	540
UNI EN 10025-4				
S 275 M/ML	275	370	255	360
S 355 M/ML	355	470	335	450
S 420 M/ML	420	520	390	500
S 460 M/ML	460	540	430	530
UNI EN 10025-5				
S 235 W	235	360	215	340
S 355 W	355	510	335	490

Tabella 11.3.X - Laminati a caldo con profili a sezione cava

Norme e qualità degli acciai	Spessore nominale dell'elemento			
	t ≤ 40 mm		40 mm < t ≤ 80 mm	
	f _{yk} [N/mm ²]	f _{tk} [N/mm ²]	f _{yk} [N/mm ²]	f _{tk} [N/mm ²]
UNI EN 10210-1				
S 235 H	235	360	215	340
S 275 H	275	430	255	410
S 355 H	355	510	335	490
S 275 NH/NLH	275	390	255	370
S 355 NH/NLH	355	490	335	470
S 420 NH/NLH	420	540	390	520
S 460 NH/NLH	460	560	430	550
UNI EN 10219-1				
S 235 H	235	360		
S 275 H	275	430		
S 355 H	355	510		
S 275 NH/NLH	275	370		
S 355 NH/NLH	355	470		
S 275 MH/MLH	275	360		
S 355 MH/MLH	355	470		
S 420 MH/MLH	420	500		
S460 MH/MLH	460	530		

Nei calcoli statici che si andranno ad effettuare si assumono convenzionalmente i seguenti valori nominali delle proprietà del materiale:

- modulo elastico $E = 210000 \text{ N/mm}^2$
- modulo di elasticità trasversale $G = E / [2(1 + \nu)]$
- coefficiente di Poisson $\nu = 0.3$
- coefficiente di espansione termica lineare (per T fino a 100°C) $\alpha = 12 \cdot 10^{-6} \text{ per } ^\circ\text{C}^{-1}$
- densità $\rho = 7850 \text{ kg/m}^3$

Gli elementi secondari saranno realizzati con profili a freddo, secondo le Norme UNI EN 10326:2004 “Nastri e lamiere di acciaio per impieghi strutturali rivestiti per immersione a caldo in continuo - Condizioni tecniche di fornitura”, si ordineranno della qualità S350GD e quindi dalla tabella seguente si ottiene la caratteristica meccanica del materiale.

Rispettivamente $f_{yk} = 350 \text{ N/mm}^2$.

Table 1 — Steel grades and mechanical properties (longitudinal test pieces)

Designation			Chemical composition % by mass max.					Mechanical properties		
Steel grade		Symbols for the types of hot-dip coating	C	Si	Mn	P	S	0,2 %-proof strength	Tensile strength	Elongation
Steel name	Steel number							$R_{p0.2}^a$	R_m^b	A_{g0}^c
								MPa ^a	MPa ^a	%
								min.	min.	min.
S220GD	1.0241	+Z,+ZF,+ZA,+AZ	0,20	0,60	1,70	0,10	0,045	220	300	20
S250GD	1.0242	+Z,+ZF,+ZA,+AZ,+AS						250	330	19
S280GD	1.0244	+Z,+ZF,+ZA,+AZ,+AS						280	360	18
S320GD	1.0250	+Z,+ZF,+ZA,+AZ,+AS						320	390	17
S350GD	1.0528	+Z,+ZF,+ZA,+AZ,+AS						350	420	16
S550GD	1.0531	+Z,+ZF,+ZA,+AZ						550	560	-

^a 1MPa = 1 N/mm².

^b If the yield point is pronounced, the values apply to the upper yield point (R_{eH}).

^c For all grades except S550GD, a range of 140 MPa can be expected for tensile strength.

^d For product thicknesses ≤ 0,70 mm (including coating) the minimum elongation values (A_{g0}) shall be reduced by 2 units.

Table 1 — Steel grades and mechanical properties (longitudinal test pieces)

Designation			Chemical composition % by mass max.					Mechanical properties		
Steel grade		Symbols for the types of hot-dip coating	C	Si	Mn	P	S	0,2 %-proof strength	Tensile strength	Elongation
Steel name	Steel number							$R_{p0,2}^a$	R_m^b	A_{g0}^c
								MPa *	MPa *	%
							min.	min.	min.	
S220GD	1.0241	+Z,+ZF,+ZA,+AZ	0,20	0,60	1,70	0,10	0,045	220	300	20
S250GD	1.0242	+Z,+ZF,+ZA,+AZ,+AS						250	330	19
S280GD	1.0244	+Z,+ZF,+ZA,+AZ,+AS						280	360	18
S320GD	1.0250	+Z,+ZF,+ZA,+AZ,+AS						320	390	17
S350GD	1.0529	+Z,+ZF,+ZA,+AZ,+AS						350	420	16
S550GD	1.0531	+Z,+ZF,+ZA,+AZ						550	560	-

* 1MPa = 1 N/mm².

^a If the yield point is pronounced, the values apply to the upper yield point (R_{eH}).

^b For all grades except S550GD, a range of 140 MPa can be expected for tensile strength.

^c For product thicknesses ≤ 0,70 mm (including coating) the minimum elongation values (A_{g0}) shall be reduced by 2 units.