



REGIONE PUGLIA



COMUNE DI POGGIO  
IMPERIALE



COMUNE DI LESINA



COMUNE DI SAN PAOLO  
CIVITATE



COMUNE DI APRICENA

Nome Progetto / Projet Name

**IMPIANTO AGRIVOLTAICO,  
DENOMINATO POGGIO 4  
POTENZA INSTALLATA 14,99 MW  
CON PANNELLI SU SUPPORTO TRACKER  
AD ASSE ORIZZONTALE IN AGRO DI  
SAN PAOLO CIVITATE,  
E RELATIVE OPERE DI CONNESSIONE**

committente

GC POGGIO IMP IV

Titolo documento /Document title

**DISCIPLINARE DESCRITTIVO E PRESTAZIONALE DEGLI  
ELEMENTI TECNICI**

Tavola /Pannel

Codice elaborato /Code processed

PG4\_DSC\_ELT\_012

N.	Data Revisione	Descrizione revisione	Preparato	Vagliato	Approvato
00	06/2022	PROGETTO DEFINITIVO			

Specialista / Specialist

geom. Gennaro Simeone



Sviluppatore / Developer

RENEWABLE CONSULTING

Progettisti / Planner

RENEWABLE CONSULTING

Nome file

Dimensione cartiglio

Scala

.....

A4

-:-

## Indice

1	PREMESSA .....	3
2	IMPIANTO AGRIVOLTAICO .....	3
2.1	Dati generali impianto .....	3
2.2	Layout impianto.....	4
2.3	Strutture di sostegno dei moduli fotovoltaici .....	5
2.4	Moduli fotovoltaici .....	6
2.5	Cabine elettriche .....	8
2.6	Inverter.....	9
2.7	Collegamenti elettrici .....	12
2.8	Recinzione e cancelli di ingresso .....	12
2.9	Strade d'accesso e viabilità di servizio .....	13
3	MISURE DI MITIGAZIONE E COMPENSAZIONE .....	13
3.1	Misure di prevenzione e mitigazione in fase di costruzione.....	14
3.2	Misure di mitigazione in fase di esercizio dell'opera .....	15
4	PROGETTO AGRICOLO.....	16
5	STAZIONE DI TRASFORMAZIONE DENOMINATA "CONDOMINIO" .....	18
5.1	Opere elettriche primarie per la linea di partenza a 150 kV.....	18
5.2	Opere primarie della connessione elettrica.....	18
5.3	Opere impiantistiche accessorie .....	20
5.4	Consistenza dell'intervento .....	20
5.5	Impianto di Sottostazione AT .....	22
6	LINEA IN AT TRA ST-SSE .....	28
7	COLLEGAMENTI, STRUTTURE METALLICHE, RETE DI TERRA E CAVI BT/MT .....	32
7.1	Conduttori, morse e collegamenti AT .....	32
7.2	Strutture metalliche .....	32
7.3	Impianto di terra .....	32
7.4	Cavi AT e MT .....	33
7.5	Cavi BT .....	33
7.6	Fibre ottiche .....	33
8	IMPIANTI AUSILIARI DI SOTTOSTAZIONE .....	33
8.1	Quadro Principale Bassa Tensione .....	33
8.2	Impianti tecnologici di sottostazione .....	34
9	OPERE CIVILI.....	35
10	SISTEMA DI PROTEZIONE E CONTROLLO .....	36
10.1	Generatore .....	37
10.2	Trasformatore di sottocampo .....	37
10.3	Scomparti Arrivo linea e partenza.....	37
10.4	Dimensionamento dei cavi in relazione alla potenza di corto circuito.....	38
10.5	Protezioni della cabina di trasformazione.....	38
10.6	Protezioni della cabina di consegna .....	38
11	SISTEMA DI SUPERVISIONE E CONTROLLO .....	39
11.1	Sistema di produzione e trasferimento fino al punto di consegna .....	39
11.2	Telecontrollo della Sottostazione di consegna TERNA.....	39

PG4\_DSC\_ELT\_012\_ Disciplinare descrittivo e prestazionale degli elementi tecnici

11.3	Parti comuni .....	40
12	COLLEGAMENTI A TERRA TRA LINEA ALTA TENSIONE TERNA - SOTTOSTAZIONE DI CONNESSIONE - CABINA DI TRASFORMAZIONE - PARCO DI GENERAZIONE .....	40
12.1	Tracciato .....	40
12.2	Modalità di posa dei cavi.....	40
12.3	Sistema generale di terra .....	42
13	LINEE COLLETTRICI DI ENERGIA ELETTRICA.....	42
13.1	Scelta dei cavi .....	42
14	OPERE DI CONNESSIONE ALLA STAZIONE ELETTRICA ESTISTENTE "ROTELLO" .....	43
14.1	Nuova SE "Serracapriola 2" di smistamento .....	44
14.2	Descrizione elettrodotti AT 150 kV di connessione alla SE "Rotello" .....	52
15	SPECIFICHE ULTERIORI LAVORAZIONI E MATERIALI IMPIEGATI .....	57
15.1	Allestimento cantiere .....	57
15.2	Scavi e movimenti terra .....	58
15.3	Opere in calcestruzzo .....	58
15.4	Fondazioni .....	59
16	COLLAUDO IMPIANTO.....	59
17	RIFERIMENTI LEGISLATIVI E NORMATIVI .....	60

## **1 PREMESSA**

Il presente progetto ha come obiettivo la realizzazione di un impianto agrivoltaico denominato POGGIO 4, della potenza nominale in DC di 14,99 MW e potenza in AC di 11,00 MW, destinato alla produzione di coltivazioni orticole e la produzione di energia elettrica da fonte solare tramite l'impiego di moduli fotovoltaici. L'impianto verrà installato a terra utilizzando una tecnologia ad inseguimento solare con movimentazione mono-assiale (da est verso ovest).

Esso è ubicato nel comune di San Paolo Civitate in Provincia di Foggia.

## **2 IMPIANTO AGRIVOLTAICO**

### **2.1 Dati generali impianto**

L'impianto nel suo complesso è costituito delle seguenti componenti:

- n. 156 strutture fotovoltaiche orientabili automaticamente in direzione est-ovest (tracker), fissate a terra mediante infissione di pali di fondazione in acciaio, sulle quali saranno installati una fila di moduli fotovoltaici in posizione verticale aventi ciascuno lunghezza 2172 mm e larghezza 1303 mm che generano un'altezza massima dal suolo, con vela inclinata di 60°, paria a circa 2,86 m;
- n. 3 cabine di conversione e trasformazione dell'energia elettrica;
- n. 1 cabina di raccolta e monitoraggio;
- rete elettrica interna a 1500 Vdc tra i moduli fotovoltaici, e tra questi e gli inverter di stringa posizionati nei pressi delle strutture di sostegno dei moduli;
- rete elettrica interna a 800Vac tra gli inverter di stringa e le cabine di trasformazione bt/MT;
- rete elettrica interna a 30 kV per il collegamento in entra-esci tra le varie cabine di conversione e trasformazione, e con le cabine di raccolta e monitoraggio;
- rete elettrica interna a bassa tensione per l'alimentazione dei servizi ausiliari di centrale (controllo, illuminazione, forza motrice, ecc...);
- impianto di videosorveglianza e illuminazione perimetrale con telecamere montate su sostegni metallici e collegati al centro di controllo mediante rete Hyperlan;
- impianto di messa a terra delle cabine elettriche;
- recinzione perimetrale in rete metallica elettrosaldata e cancelli d'ingresso con struttura metallica;
- viabilità interna e di accesso ai campi in misto granulare stabilizzato;
- elettrodotto di collegamento tra l'impianto e la stazione d'utenza mediante realizzazione di cavidotto MT interrato su trincea realizzata lungo i bordi delle viabilità esistenti e

superamento delle interferenze con il reticolo idrografico mediante l'utilizzo della tecnica TOC;

- stazione d'utenza (SdU) "SR – Condominio" comprendente la realizzazione di cabina di arrivo del cavidotto MT comprensive di quadristica e locale misure ed installazione di trasformatore MT/AT da installare su una platea in c.a.; realizzazione di sbarre e tralici per elettrodotto AT in uscita dal trasformatore; realizzazione di recinzione con pannelli prefabbricati in cemento armato; realizzazione di impianto di videosorveglianza e illuminazione perimetrale; realizzazione di pavimentazione stradale in misto granulare stabilizzato;
- elettrodotto AT di collegamento allo stallo della futura stazione elettrica Terna da realizzare nel comune di Serracapriola che sarà aereo per il primo tratto di lunghezza 1,3 km ed interrato per i restanti 9,5 km;
- nuova Stazione di Smistamento "CS Serracapriola" condivisa con altri operatori economici;
- due elettrodotti da 150 KV in semplice terna per il collegamento della futura Stazione Elettrica all'esistente stazione Terna "Rotello".

L'impianto è completato da:

- opere di mitigazione e compensazione;
- progetto agricolo.

## 2.2 Layout impianto

L'impianto fotovoltaico oggetto del presente progetto è destinato a produrre energia elettrica; esso sarà collegato alla rete elettrica di trasmissione nazionale RTN. L'impianto in progetto produce energia elettrica in BT su più linee in uscita dagli inverter, le quali vengono convogliate verso appositi quadri nei locali di cabina, dove avverrà la trasformazione BT/MT.

La linea in MT in uscita dai trasformatori BT/MT di ciascun sottocampo verrà, quindi, vettoriata verso la cabina generale di impianto, dove avverranno le misure e la partenza verso il punto di consegna nella rete di distribuzione in alta tensione.

Di seguito si riporta la tabella con le configurazioni elettriche per ciascuna cabina di campo:

<b>CONFIGURAZIONE CABINE DI CAMPO</b>			
<b>Cabina</b>	<b>Inverter</b>	<b>Stringhe</b>	<b>Potenza DC (kWp)</b>
1	9	211	3319,03
2	15	366	5757,18
3	19	376	5914,48
<b>Totale</b>	<b>39</b>	<b>953</b>	<b>14,99 MW</b>

**Tabella 1 – Configurazione campo**

I moduli verranno installati su apposite strutture in acciaio zincato, del tipo ad inseguimento monoassiale, fondate su pali infissi nel terreno.

Il generatore fotovoltaico presenta una potenza nominale complessiva in DC di 14,99 MW e potenza in AC di 11,00 MW. Il generatore è composto complessivamente da 24.778 moduli fotovoltaici in silicio monocristallino.

Le stringhe fotovoltaiche, derivanti dal collegamento dei moduli, saranno da 26 moduli; il collegamento elettrico tra i vari moduli avverrà direttamente sotto le strutture di sostegno dei pannelli con cavi esterni graffettati alle stesse. Ogni stringa, collegata in parallelo alle altre, costituirà un sottocampo.

<b>N. Moduli</b>	<b>Tensione di stringa MPPT</b>	<b>Corrente di stringa MPPT</b>	<b>Tensione di stringa Voc</b>	<b>Corrente di stringa Isc</b>
26	910 V	17.29 A	1080 V	18.57 A

### **2.3 Strutture di sostegno dei moduli fotovoltaici**

Le innumerevoli applicazioni del fotovoltaico fanno sì che le strutture di supporto e sostegno dei moduli siano, per geometria e concezione, personalizzate per ogni singolo progetto. Qualunque sia la struttura di sostegno prescelta, quest'ultima deve essere in grado di reggere il proprio peso nonché di resistere alle sollecitazioni esercitate da fattori esterni quali:

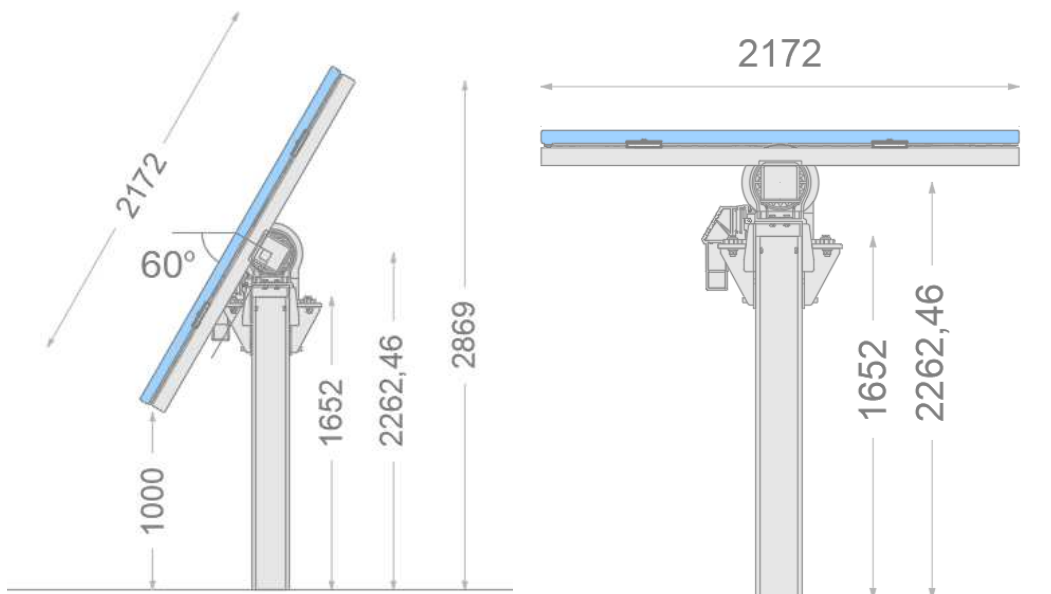
- la neve, per esempio, può comportare sollecitazioni di carico dovute all'accumulo sulla superficie dei moduli;
- la pressione dovuta all'azione del vento agente sul piano dei moduli che si traduce in quel fenomeno chiamato "effetto vela".

Da non sottovalutare per esempio, nella scelta dei materiali, è anche l'eventualità della presenza di azioni corrosive sulle parti metalliche della struttura che ne pregiudicherebbero la stabilità nel tempo.

Le Norme Tecniche per le Costruzioni (NTC) di cui al decreto del Ministero delle infrastrutture e

dei trasporti 17 gennaio 2018 e la CIRCOLARE 21 gennaio 2019, n. 7 C.S.LL.PP. Istruzioni per l'applicazione dell'«Aggiornamento delle "Norme tecniche per le costruzioni"» di cui al decreto ministeriale 17 gennaio 2018 stabiliscono i criteri per i carichi permanenti, carico d'esercizio, sovraccarico neve e azioni termiche.

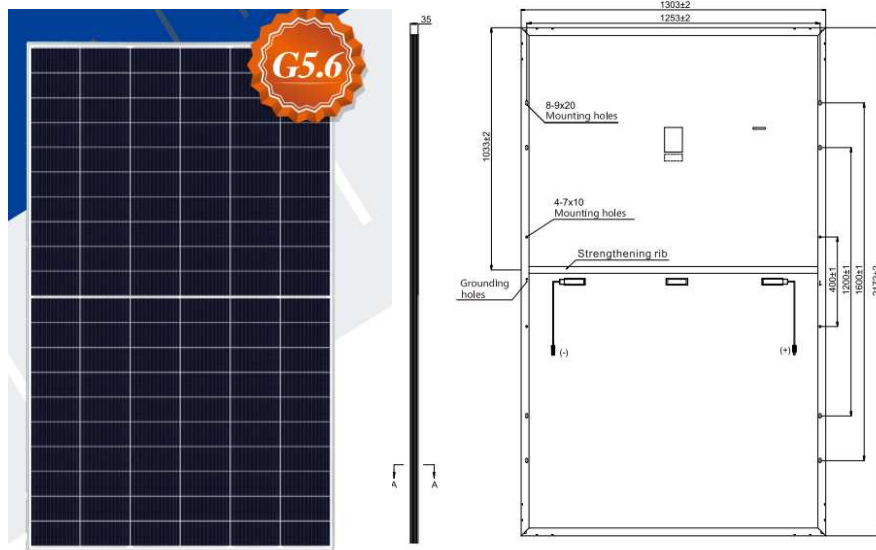
La struttura di sostegno dei moduli fotovoltaici sarà ad inseguitore solare monoassiale, anche denominato tracker. Si tratta di una struttura a pali infissi, completamente adattabile alle dimensioni del pannello fotovoltaico, alle condizioni geotecniche del sito ed alla quantità di spazio di installazione disponibile. La struttura di supporto sarà realizzata in acciaio da costruzione zincato a caldo e sarà progettata secondo gli Eurocodici. Potrà essere installata su diverse fondazioni: blocchi di cemento, pali infissi, o pali a vite. In particolare in caso di pali infissi, il profilo avrà sezione a C e sarà interrato direttamente nel suolo.



**Figura 1 - Schema della struttura**

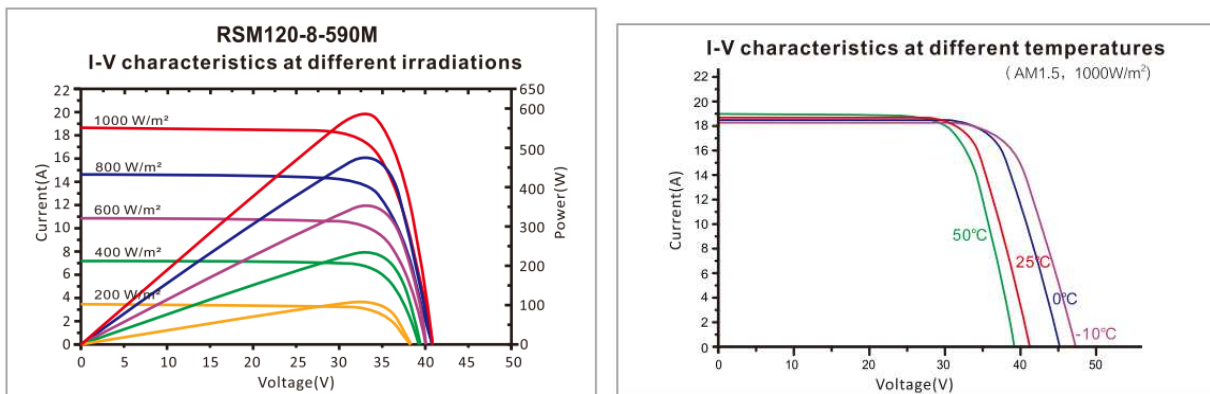
## 2.4 Moduli fotovoltaici

I moduli previsti dal presente progetto sono tutti della medesima tipologia e taglia. Si tratta dei moduli Risen modello TITAN RSM120-8-605M, moduli monofacciali in silicio monocristallino PERC a 120 celle, la cui potenza di picco è pari a 605 Wp.



**Figura 2 – Dati dimensionali modulo fotovoltaico**

Di seguito si riportano i principali dati tecnici estratti dai datasheet.



**Figura 3 – Prestazioni del modulo fotovoltaico**



**PG4\_DSC\_ELT\_012\_ Disciplinare descrittivo e prestazionale degli elementi tecnici**

**ELECTRICAL DATA (STC)**

Model Number	RSM120-8-580M	RSM120-8-585M	RSM120-8-590M	RSM120-8-595M	RSM120-8-600M	RSM120-8-605M
Rated Power in Watts-Pmax(Wp)	<b>580</b>	<b>585</b>	<b>590</b>	<b>595</b>	<b>600</b>	<b>605</b>
Open Circuit Voltage-Voc(V)	40.80	40.95	41.10	41.25	41.40	41.55
Short Circuit Current-Isc(A)	18.22	18.29	18.36	18.43	18.50	18.57
Maximum Power Voltage-Vmpp(V)	34.25	34.40	34.55	34.70	34.85	35.00
Maximum Power Current-Impp(A)	16.94	17.01	17.08	17.15	17.22	17.29
Module Efficiency (%) *	20.5	20.7	20.8	21.0	21.2	21.4

STC: Irradiance 1000 W/m<sup>2</sup>, Cell Temperature 25°C, Air Mass AM1.5 according to EN 60904-3.

\* Module Efficiency (%): Round-off to the nearest number

**ELECTRICAL DATA (NMOT)**

Model Number	RSM120-8-580M	RSM120-8-585M	RSM120-8-590M	RSM120-8-595M	RSM120-8-600M	RSM120-8-605M
Maximum Power-Pmax (Wp)	439.4	443.1	446.9	450.6	454.4	458.2
Open Circuit Voltage-Voc (V)	37.94	38.08	38.22	38.36	38.50	38.64
Short Circuit Current-Isc (A)	14.94	15.00	15.06	15.11	15.17	15.23
Maximum Power Voltage-Vmpp (V)	31.78	31.92	32.06	32.20	32.34	32.48
Maximum Power Current-Impp (A)	13.82	13.88	13.94	13.99	14.05	14.11

NMOT: Irradiance at 800 W/m<sup>2</sup>, Ambient Temperature 20°C, Wind Speed 1 m/s.

**MECHANICAL DATA**

Solar cells	Monocrystalline
Cell configuration	120 cells (6×10+6×10)
Module dimensions	2172×1303×35mm
Weight	31.5kg
Superstrate	High Transmission, Low Iron, Tempered ARC Glass
Substrate	White Back-sheet
Frame	Anodized Aluminium Alloy type 6005-2T6, Silver Color
J-Box	Potted, IP68, 1500VDC, 3 Schottky bypass diodes
Cables	4.0mm <sup>2</sup> (12AWG), Positive(+)350mm, Negative(-)350mm (Connector Included )
Connector	Risen Twinsel PV-SY02, IP68

**Figura 4 – Dati tecnici modulo fotovoltaico**

I moduli previsti hanno una potenza nominale di 605 Wp, per un numero complessivo di moduli, pari a 24.778, consentendo così di raggiungere una potenza nominale di picco del campo fotovoltaici pari a 14,99 MW.

I moduli previsti in progetto sono del tipo monocristallino PERC ad alta densità, con vetro da 3,5 mm sulla parte anteriore, con una efficienza del modulo pari a 21.4%.

**2.5 Cabine elettriche**

Saranno realizzate n. 4 (n. 3 di campo e n. 1 di raccolta) cabine elettriche prefabbricate, complete di vasca fondazione in c.a.v., assemblate con inverter, trasformatori MT/BT e quadri di media tensione, e posate su un magrone di sottofondazione in cemento. Le cabine saranno internamente suddivise nei seguenti tre vani:

PG4\_DSC\_ELT\_012\_ Disciplinare descrittivo e prestazionale degli elementi tecnici

- il vano arrivo linee campo, in cui è alloggiato il quadro ingressi linee 800V;
- il vano trasformazione, in cui è alloggiato il trasformatore MT/BT;
- il vano quadri di media tensione, in cui sono alloggiati i quadri elettrici di media tensione

L'energia prodotta dall'impianto fotovoltaico, uscente dalle cabine di conversione e trasformazione, sarà trasmessa alle cabine di raccolta e monitoraggio, una per ogni area, da qui andranno alla stazione Condominio ed infine alla Sottostazione Elettrica di Smistamento.

Sarà realizzato un impianto di terra per la protezione dai contatti indiretti e le fulminazioni al quale saranno collegate tutte le armature dei prefabbricati oltre che tutte le masse dei componenti elettrici di classe I. L'impianto sarà costituito da una maglia realizzata con conduttori nudi di rame a cui saranno collegati, mediante conduttori o sbarre di rame, i morsetti di terra dei vari apparecchi, i dispositivi di manovra ed i supporti dei terminali dei cavi. In prossimità di tali supporti sarà previsto un punto destinato alla messa a terra delle schermature dei cavi stessi. Una corda di terra in rame sarà posata anche nello scavo degli elettrodotti per collegare l'impianto di terra delle cabine con l'impianto di terra dell'impianto.

L'impianto fotovoltaico così descritto sarà dotato di un sistema di gestione, controllo e monitoraggio, provvisto di un'interfaccia su PC, che sarà installato in un apposito vano della cabina di raccolta e monitoraggio e sarà collegato agli impianti di videosorveglianza, illuminazione, antintrusione, FM e illuminazione cabina di controllo.

È prevista, infine, la realizzazione di un ulteriore fabbricato destinato a cabina di partenza e control room composto da ufficio.

## 2.6 Inverter

Ogni sottocampo avrà degli String inverter che avranno un potenza massima in entrata di 350 kVA. Gli inverter convertiranno l'energia prodotta dai pannelli fotovoltaici da corrente continua in corrente alternata, che successivamente sarà trasformata da bassa a media tensione attraverso appositi trasformatori MT/BT. I trasformatori avranno potenza di 3/6 MVA.

L'inverter scelto in progetto è del produttore SUNGROW modello SG350HX, ed in particolare verranno utilizzati un totale di 39 inverter.



***Figura 5 – Inverter***

Gli inverter utilizzati sono in grado di seguire il punto di massima potenza del proprio campo fotovoltaico sulla curva I-V caratteristica (funzione MPPT) e costruiscono l'onda sinusoidale in uscita con la tecnica PWM, così da ottenere l'ampiezza delle armoniche entro valori stabiliti dalle norme. Tali inverter sono idonei a trasformare la corrente continua prodotta dalle celle solari in corrente alternata utilizzabile e compatibile con la rete, in conformità ai requisiti normativi tecnici e di sicurezza applicabili. I valori della tensione e della corrente di ingresso di queste apparecchiature sono compatibili con quelli dei rispettivi campi fotovoltaici.



Type designation	50350HX
<b>Input (DC)</b>	
Max. PV input voltage	1500 V
Min. PV input voltage / Startup input voltage	500 V / 550 V
Nominal PV input voltage	1080 V
MPP voltage range	500 V – 1500 V
MPP voltage range for nominal power	860 V – 1300 V
No. of independent MPP inputs	12 (optional: 14/16)
Max. number of input connector per MPPT	2
Max. PV input current	40 A * 12 (optional: 30 A * 14 / 30 A * 16)
Max. DC short-circuit current	60 A * 12 (optional: 60 A * 14 / 60 A * 16)
<b>Output (AC)</b>	
AC output power	352 kVA @ 30 °C / 320 kVA @ 40 °C
Max. AC output current	254 A
Nominal AC voltage	3 / PE, 800 V
AC voltage range	640 – 920V
Nominal grid frequency / Grid frequency range	50 Hz / 45 – 55 Hz, 60 Hz / 55 – 65 Hz
THD	< 3 % (at nominal power)
DC current injection	< 0.5 % In
Power factor at nominal power / Adjustable power factor	> 0.99 / 0.8 leading – 0.8 lagging
Feed-in phases / connection phases	3 / 3
<b>Efficiency</b>	
Max. efficiency / European efficiency	99.01 % / 98.80 %
<b>Protection</b>	
DC reverse connection protection	Yes
AC short circuit protection	Yes
Leakage current protection	Yes
Grid monitoring	Yes
Ground fault monitoring	Yes
DC switch/ AC switch	Yes / No
PV String current monitoring	Yes
Q at night function	Yes
Anti-PID and PID recovery function	Optional
Overvoltage protection	DC Type II / AC Type II
<b>General Data</b>	
Dimensions (W*H*D)	1100*890*360 mm
Weight	≤110 kg
Isolation method	Transformerless
Ingress protection rating	IP66
Night power consumption	< 6 W
Operating ambient temperature range	-30 to 60 °C
Allowable relative humidity range (non-condensing)	0 – 100 %
Cooling method	Smart forced air cooling
Max. operating altitude	5000 m (> 4000 m derating)
Display	LED, Bluetooth+APP
Communication	RS485 / PLC
DC connection type	MC4-Evo2 (Max. 6 mm <sup>2</sup> , optional 10mm <sup>2</sup> )
AC connection type	OT/DT terminal (Max. 400 mm <sup>2</sup> )
Compliance	IEC 62109, IEC 61727, IEC 62116, IEC 60068, IEC 61683, VDE-AR-N 4110:2018, VDE-AR-N 4120:2018, EN 50549-1/2, UNE 206007-1:2013, P.O.12.3, UTE C15-712-1:2013
Grid Support	Q at night function, LVRT, HVRT, active & reactive power control and power ramp rate control

Figura 5 – Datasheet inverter

## **2.7 Collegamenti elettrici**

In sito è previsto un albero di collettamento via cavo interrato, i cui nodi sono in corrispondenza dei quadri elettrici a Media Tensione con funzioni di sezionamento e protezione individuale di ogni skid/trafo di sottocampo. Le sezioni dei cavi di collegamento sono gradatamente crescenti sia per l'aumento della corrente in normali condizioni di esercizio, sia per l'aumento graduale della potenza di corto circuito avvicinandosi in termini di impedenza, alla Rete di Trasmissione Nazionale (di seguito RTN).

La nuova sottostazione a 150 kV sarà collegata verso monte in linea aerea, in configurazione antenna: sarà dotata di un doppio sistema di sbarre a 150 kV isolato in aria, dotato di congiuntore ed interruttori in SF6, e di tutti gli accessori secondo le modalità indicate dal C.d.R.. In adiacenza al nuovo condotto sbarre sarà prevista la possibilità di espansione futura per altri stalli dello stesso tipo. Nell'ambito della stessa recinzione saranno realizzati i fabbricati per le attività del personale e gli impianti ausiliari. Gli ausiliari di sottostazione saranno asserviti da una linea di alimentazione bt a 0.4 kV indipendente, nonché da un generatore diesel di emergenza in bassa tensione con potenza di 100 kVA. A valle della nuova stazione di connessione sarà realizzata una cabina di trasformazione completa di accessori di esercizio.

Strutture, impianti ed accessori, inclusi quelle che rimarranno di proprietà e responsabilità dell'utente, saranno conformi alle prescrizioni TERNA applicabili ai circuiti principali (cfr. C.d.R.) ed EDISTRIBUZIONE per i circuiti ausiliari (cfr. "Guida alla connessione in rete"). Per quel che riguarda i cavi, il criterio vincolante nella scelta delle sezioni è quello della corrente di corto circuito per il tempo presunto di apertura degli interruttori in condizioni adiabatiche, quali sono quelle di un cavo interrato.

## **2.8 Recinzione e cancelli di ingresso**

A delimitazione delle aree di installazione è prevista la realizzazione di una recinzione perimetrale costituita da rete metallica a pali infissi nel terreno. Se non dovesse risultare possibile installare i montanti delle recinzioni tramite infissione diretta nel terreno, si provvederà all'utilizzo di plintini o zavorrine.

La recinzione sarà costituita da pannelli rigidi in rete elettrosaldata (di altezza pari a 2 m) costituita da tondini in acciaio zincato e nervature orizzontali di supporto. Gli elementi della recinzione avranno verniciatura con resine poliestere di colore verde muschio.

L'accesso ad ogni area sarà garantito attraverso un cancello a doppia anta a battente di larghezza pari a 5 m, idoneo al passaggio dei mezzi pesanti realizzato in acciaio e sorretto da pilastri in scatolare metallico.

Il tamponamento sarà conforme alla tipologia di recinzione utilizzata e la serratura sarà di tipo

manuale. Il materiale dovrà essere acciaio rifinito mediante zincatura a caldo.

## 2.9 Strade d'accesso e viabilità di servizio

Tra i criteri di scelta localizzativa dell'impianto c'è stata la vicinanza del sito di ubicazione alle grandi arterie di comunicazione garantendo un'ottima accessibilità al sito.

Per la viabilità interna, si procederà sia alla realizzazione di una nuova viabilità di servizio che un adeguamento della strada esistente all'interno dell'area d'impianto.

Sarà realizzata una viabilità principale della larghezza di 3 metri con annessi eventuali piazzali ed aree di manovra. Per la realizzazione della viabilità principale ed annessi piazzali ed aree di manovra è dunque prevista la realizzazione di uno scavo della profondità di cm 40 ed il successivo riempimento con un pacchetto stradale così formato:

- un primo strato, di spessore pari a 20 cm, realizzato con massiciata di pietrame di pezzatura variabile tra 4 e 7 cm;
- un secondo strato, di spessore pari a 15 cm, realizzato con pietrisco di pezzatura variabile tra 2,5 e 3 cm;
- un terzo strato, di livellamento, di spessore pari a 5 cm, realizzato con stabilizzato.

Sempre al fine di migliorare il drenaggio delle acque piovane, dopo aver rimosso uno strato di terreno superficiale, si procederà alla posa di un geo-tessuto sopra al quale sarà poi riportato il terreno stabilizzato. Poiché tutta l'area è in piano (pendenza massima dell'ordine del 2-3%) per segnare i nuovi tracciati si dovrà seguire la morfologia propria del terreno, limitando al massimo le opere di scavo o di riporto.

## 3 MISURE DI MITIGAZIONE E COMPENSAZIONE

Con "misure di mitigazione" si intendono diverse categorie di interventi:

- Quelle direttamente collegati agli impatti (ad esempio le barriere antirumore);
- Le "opere di ottimizzazione" del progetto (le fasce vegetate);
- Le opere di compensazione, cioè gli interventi non strettamente collegate all'opera, che vengono realizzate a titolo di "compensazione" ambientale (ad esempio la creazione di habitat umidi o zone boscate o la bonifica e rivegetazione di siti, anche se non prodotti dal progetto in esame).

Nell'ambito dell'intero cluster del progetto denominato "Agripuglia" sono previste le seguenti le opere, sia individuate dallo studio di impatto ambientale che quelle suggerite dall'agronomo, in particolare sono riferibili a:

- Misure di prevenzione e mitigazione in fase di costruzione;
- Impatto visivo ed inquinamento luminoso;
- Misure di mitigazione in fase di esercizio dell'opera;

### **3.1 Misure di prevenzione e mitigazione in fase di costruzione**

#### ***Emissioni in atmosfera***

Al fine di ridurre le emissioni in atmosfera si opererà come segue:

- I mezzi di cantiere saranno sottoposti, a cura di ciascun appaltatore, a regolare manutenzione come da libretto d'uso e manutenzione;
- Nel caso di carico e/o scarico di materiali o rifiuti, ogni autista limiterà le emissioni di gas di scarico degli automezzi, evitando di mantenere acceso il motore inutilmente;
- Manutenzioni periodiche e regolari delle apparecchiature contenenti gas ad effetto serra (impianti di condizionamento e refrigerazione delle baracche di cantiere), avvalendosi di personale abilitato.

Per ridurre il sollevamento polveri derivante dalle attività di cantiere, verranno adottate le seguenti misure:

- Circolazione degli automezzi a bassa velocità per evitare il sollevamento di polveri;
- Nella stagione secca, eventuale bagnatura con acqua delle strade e dei cumuli di scavo stoccati, per evitare la dispersione di polveri;
- Lavaggio delle ruote e dei mezzi pesanti, prima dell'immissione sulla viabilità pubblica, per limitare il sollevamento e la dispersione di polveri, con approntamento di specifiche aree di lavaggio ruote.

#### ***Emissioni di rumore***

Al fine della mitigazione dell'impatto acustico in fase di cantiere sono previste le seguenti azioni.

- Il rispetto degli orari imposti dai regolamenti comunali e dalle normative vigenti per lo svolgimento delle attività rumorose;
- La riduzione dei tempi di esecuzione delle attività rumorose utilizzando eventualmente più attrezzature e più personale per periodi brevi;
- La scelta di attrezzature meno rumorose e insonorizzate rispetto a quelle che producono livelli sonori molto elevati (ad es. apparecchiature dotate di silenziatori);
- Attenta manutenzione dei mezzi e delle attrezzature (eliminare gli attriti attraverso periodiche operazioni di lubrificazione, sostituire i pezzi usurati e che lasciano giochi, serrare le giunzioni, porre attenzione alla bilanciatura delle parti rotanti delle apparecchiature per evitare vibrazioni eccessive, verificare la tenuta dei pannelli di chiusura dei motori), prevedendo una specifica procedura di manutenzione programmata per i macchinari e le attrezzature;
- Divieto di utilizzo in cantiere dei macchinari senza opportuna dichiarazione CE di conformità e l'indicazione del livello di potenza sonora garantito, secondo quanto stabilito dal D.Lgs 262/02.



### ***Impatto visivo e inquinamento luminoso***

Saranno operate tutte le misure necessarie per ridurre al minimo l'impatto visivo del cantiere grazie a:

- Mantenere l'ordine e la pulizia quotidiana nel cantiere, stabilendo chiare regole comportamentali;
- Depositare i materiali esclusivamente nelle aree a tal fine destinate, scelte anche in base a criteri di basso impatto visivo: qualora sia necessario l'accumulo di materiale, garantire la formazione di cumuli contenuti, confinati ed omogeni. In caso di mal tempo, prevedere la copertura degli stessi;
- Ricavare le aree carico/scarico dei materiali e stazionamento dei mezzi all'interno del cantiere.

Per quanto concerne l'impatto luminoso, si avrà cura di ridurre, ove possibile, l'emissione di luce nelle ore crepuscolari invernali, nelle fasi in cui tale misura non comprometta la sicurezza dei lavoratori, ed in ogni caso eventuali lampade presenti nell'area di cantiere, vanno orientate verso il basso e tenute spente qualora non utilizzate.

## **3.2 Misure di mitigazione in fase di esercizio dell'opera**

### ***Contenimento delle emissioni sonore***

Nella fase di esercizio non vi sono emissioni sonore se non limitatamente al funzionamento dei macchinari elettrici, progettati e realizzati nel rispetto dei più recenti standard normativi ed il cui alloggiamento è previsto all'interno di apposite cabine tali da attenuare ulteriormente il livello di pressione sonora in prossimità della sorgente stessa.

### ***Contenimento dell'impatto visivo***

L'intero progetto sarà realizzato con materiali e condizioni che lo rendono paesaggisticamente gradevole. Per il contenimento dell'impatto visivo è stata prevista la predisposizione di siepi caratterizzate dalle seguenti specie: More (Rubus ulmifolius), Alloro (Laurus nobilis), Corbezzolo (Arbutus unedo), Passiflora incarnata (Passiflora incarnata), Gelso nero (Morus nigra), Edera (Hedera helix), Mirto (Myrtus communis), Bacche di Goji (Lycium barbarum), Cisto (Cistus) e Lentisco (Pistacia lentiscus).

È prevista inoltre la realizzazione di isole di specie a buona fioritura caratterizzate da piante della macchia mediterranea come: Buddleja (Buddleja davidii), Rose (Rose spp.), Rosmarino (Salvia rosmarinus), origano (Origanum vulgare), Agave, Erica, Ginestra (Spartium juceum), Portulaca (Portulaca oleracea), Menta (Mentha x piperita), Salvia (Salvia officinalis). All'interno di tali isolette verranno realizzati degli habitat idonei per i rettili per mezzo di sassaie.

Inoltre verranno recuperate tutte le piante di olivo che necessitano di espianco e saranno reimpiantate all'interno delle aree di progetto.

Verrà favorita la biodiversità tramite la coltivazione dei suoli con specie diverse e nel rispetto delle



buone pratiche agricole. La coltivazione prevede specie orticole, officinali e leguminose, arricchendo il territorio oggetto di intervento che è altrimenti caratterizzato da monocolture, permettendo così una maggiore diversità e disponibilità per gli invertebrati.

### ***Altre misure di mitigazioni***

Per una migliore integrazione dell'impianto ed al fine di incrementare la biodiversità e evitare possibili impatti sui suoli si prevede inoltre di realizzare:

- Semina di specie a buona fioritura al di sotto delle stringhe di impianto (zona non dedicata alle coltivazioni da reddito) in particolare Borragine, Santoreggia, Malva, Calendula, Echinacea e Issopo; allo scopo di favorire gli insetti pronubi.
- Realizzazione di fasce di rispetto vegetate al fine di ridurre gli effetti (inquinamento per deriva, volatilità, ruscellamento e lisciviazione) del possibile utilizzo dei prodotti fitosanitari; per mezzo di specie come: Erba medica (*Medicago sativa*), ampiamente utilizzata per il fitorisanamento.
- Realizzazione di Tappeti vegetati, caratterizzati da Erba medica (*Medicago sativa*), Lino (*Linum usitatissimum*) e Colza (*Brassica napus*). Tali specie sono in grado di effettuare la fitodegradazione di possibili inquinanti sia organici che inorganici. I tappeti vegetati verranno realizzati al fine di evitare l'impatto dei residui presenti sulle componenti esterne dell'irroratrice all'atto del solo lavaggio esterno per mezzo di una lancia.
- Sarà favorito lo sviluppo dell'apicoltura, con campi dedicati alla coltivazione dell'essenze dedicate quali (sulla, tarassaco ecc), e l'implementazione di circa 5 arnie a progetto.
- In una parte dimostrativa-didattica si installeranno mangiatoie per uccelli a sostegno della fauna nella stagione meno propizia;
- Il pietrame di risulta sarà accumulato, al fine di realizzare sassaie per favorire le specie a buona fioritura (rettili, piccoli uccelli e piccoli mammiferi).
- Per ogni area di impianto saranno installate una cassetta per piccoli falchi su un elemento alto almeno 4 m dal suolo, 4 nidi artificiali per uccelli (2 tipo a cassetta aperta e 2 a cassetta chiusa) su una struttura alta almeno 3 m e 2 cassetta rifugio per chirotteri su una struttura alta almeno 3 m. Queste strutture sono di sostegno alla fauna locale e divengono importanti elementi di verifica e monitoraggio oltre che punti di divulgazione.

## **4 PROGETTO AGRICOLO**

Le aree interessate dal progetto sono caratterizzate da un'elevata vocazione agricola e attualmente coltivate con sistemi monocolturali intensivi. L'implementazione del sistema di agrivoltaico potrà favorire il passaggio da un'agricoltura intensiva a una estensiva favorendo la biodiversità.

PG4\_DSC\_ELT\_012\_ Disciplinare descrittivo e prestazionale degli elementi tecnici

In particolare il progetto agricolo proposto prevede la coltivazione tra le stringhe di moduli identificata come interfila, caratterizzata da una larghezza da un minimo di 2,83 m ad un massimo di 3,73 m. La coltivazione riguarda maggiormente specie orticole, officinali e specie dedicate per l'apicoltura

Queste sono caratterizzate da portamento basso (h minore di 0,80 m), facile coltivazione ed elevata adattabilità. La scelta è orientata verso colture tipiche del territorio locale in modo da favorire la biodiversità. Per la coltivazione di specie orticole risulta importate non far susseguire sullo stesso appezzamento specie della stessa famiglia. Pertanto il progetto prevede l'utilizzo degli avvicendamenti colturali, introducendo nella rotazione anche specie della famiglia leguminose, con conseguente riduzione di apporti di azoto al suolo.

La coltivazione della superficie direttamente al di sotto delle stringhe di larghezza di 2,17 m; questa è dedicata a specie tipiche del territorio utili anche alla crescita delle specie da reddito (consociazione); esse infatti attirano gli insetti pronubi favorendo l'impollinazione.

La coltivazione della fascia ecologica si intende la fascia posta tra il confine e la recinzione, questa è caratterizzata da una larghezza di 2 m e verrà coltivata con specie dal portamento arbustivo o rampicante, creando un muro verde tale da mascherare l'impianto. Le siepi inoltre rivestono un ruolo importante per la salvaguardia della biodiversità in quanto offrono siti di nidificazione ad uccelli ed insetti e riparo ai piccoli mammiferi.

Infine le specie selezionate costituiscono un'ulteriore fonte di reddito per l'agricoltore.

Il progetto prevede il monitoraggio della coltivazione, utile alla verifica sia dei parametri fondamentali, quali la continuità dell'attività agricola sull'area sottostante gli impianti, sia di parametri volti a rilevare effetti sui benefici concorrenti. I parametri soggetti a monitoraggio saranno:

- Ambiente: temperatura dell'aria e umidità relativa;
- Piovosità: pluviometro;
- Vento: Velocità del vento;
- Sole: Radiazione solare totale, PAR e UV;
- Piante: Bagnatura fogliare;
- Suolo: Umidità, Temperatura e Conducibilità elettrica.

Il monitoraggio permette l'implementazione delle tecniche di agricoltura 4.0, con conseguente ottimizzazione delle risorse, traducibile sia in risparmio per l'agricoltore che in maggiore sostenibilità dell'attività agricola e minor impatto ambientale (risparmio idrico, meno trattamenti e concimazione di precisione).

## 5 STAZIONE DI TRASFORMAZIONE DENOMINATA “CONDOMINIO”

Il campo sarà collegato elettricamente, mediante un cavidotto in MT 30kV interrato, ad una stazione di trasformazione MT/AT 30/150kV denominata “Condominio” che avrà anche la funzione di condivisione con altri produttori, da cui partirà la linea AT 150kV fino alla futura SSE da realizzare in agro di Serracapriola. Tale stazione “Condominio” sarà realizzata in agro del comune di San Paolo di Civitate. La stazione “Condominio” avrà un sistema a singola sbarra AT a 150 kV, così composto:

- n° 6 stalli per la connessione di 5 produttori, di cui 1 per la connessione a “Serracapriola 2”

Per ogni arrivo di linea MT proveniente dai campi è prevista l’installazione di un trasformatore MT/AT 30/150kV di potenza adeguata alla potenza nominale AC della singola STMG.

Nello specifico per la sottostazione elettrica, si prevede l’esecuzione delle seguenti opere:

- realizzazione delle strutture di fondazione degli apparati elettromeccanici costituite da travi,platee e plinti in cemento armato;
- realizzazione delle reti di cavidotti interrati;
- realizzazione delle pavimentazioni dei piazzali con bitume per le parti carrabili e inghiaiate per le restanti;
- realizzazione del fabbricato per gli apparati di protezione, sezionamento e controllo.

### 5.1 Opere elettriche primarie per la linea di partenza a 150 kV

Le opere principali della cabina di interconnessione sono costituite da un sistema di barrature aereo posto nel piazzale, un montante lato parco fotovoltaico e 1 montante lato TERNA, in accordo con distanze e disposizioni elettromeccaniche prescritte da TERNA nel C.d.R. all. 3 cap. 12. In una porzione di tale area, sub-recintato nella parte esposta ai rischi della corrente elettrica, sarà realizzato un fabbricato monopiano per i servizi.

### 5.2 Opere primarie della connessione elettrica

La configurazione di connessione alla RTN prevede l’installazione di 1 montante di arrivo, definendo convenzionalmente come montanti di arrivo quelli rivolti verso TERNA, costituito da:

- un sostegno tralicciato per arrivo linea (tipo “palo gatto”)
- 1 Sezionatore tripolare a tre isolatori per polo e a doppia apertura laterale con lame di messa a terra – tipo S3CT 170 / TCB-E 170 – 170 kV (BIL 650/750 kVp) – 1.250 A – 31,5 kA – comando a motore per le lame principali e manuale per le lame di terra
- 3 Trasformatori di tensione capacitivo unipolare per misure e protezione – isolamento in olio – tipoTCVT 170 – con 3 secondari – 150:  $\sqrt{3}$  / 0,1:  $\sqrt{3}$ –0,1:  $\sqrt{3}$ –0,1: 3 kV – 10 VA / 0,2 – 10 VA / 3P – 10 VA /

PG4\_DSC\_ELT\_012\_ Disciplinare descrittivo e prestazionale degli elementi tecnici

- 1 Interruttore tripolare isolamento in gas SF6 – comando a molla per auto–richiusura tripolare con 2 circuiti di apertura a lancio di tensione, 1 circuito d’apertura a mancanza di tensione e 1 circuito di chiusura – tipo 3AP1 FG 170 – 170 kV – 2.000 A – 31,5 kA
- 3 Trasformatori di corrente unipolare per misura e protezioni – isolamento in olio – tipo IOSK 170 – 200 / 5–5–5–5 A – 31,5 kA – 10 VA / 0,2S – 10 VA / 0,2 – 20 VA / 5P20 – 20 VA / 5P20

Dopo le sbarre AT vengono posizionati i seguenti componenti (verso la sezione MT)

- 1 Sezionatore tripolare a tre isolatori per polo – 1.250 A – 31,5 kA –
- 1 Interruttore tripolare isolamento in gas SF6 – comando a molla per auto–richiusura tripolare con 2 circuiti di apertura a lancio di tensione, 1 circuito d’apertura a mancanza di tensione e 1 circuito di chiusura – tipo 3AP1 FG 170 – 170 kV – 2.000 A – 31,5 kA
- 3 Trasformatori di tensione induttivo unipolare per misura fiscale – isolamento in olio – tipo VEOT 170 – con 1 secondario certificato UTF – 150:  $\sqrt{3}$  / 0,1:  $\sqrt{3}$  kV – 15 VA / 0,2
- 3 Trasformatori di corrente unipolare per misura e protezioni – isolamento in olio – tipo IOSK 170 – con 4 secondari di cui 1 certificato UTF – 200 / 5–5–5–5 A – 31,5 kA – 10 VA / 0,2S – 10 VA / 0,2 – 20 VA / 5P20 – 20 VA / 5P201 Trasformatore di Potenza ONAN/ONAF 30/40 MVA – YNd11 – 150±12x1,25%/30 kV
- 3 Scaricatori di sovratensione unipolare ad ossido metallico adatto per la protezione da sovratensioni di origine atmosferica o di manovra in reti a 150 kV tipo 3EL2 138-2PM31-4GZ2-Z – completo di base isolante e contascariche Um 170 kV – Ur 138 kV – MCOV 110 kV – 10 kA – Classe 3.

Tutte le unità aeree saranno protette da sistema di scaricatori di estinzione a corna, collegati alla terra di cabina.

### **Alimentazioni privilegiate**

Tra le utenze alimentate dal quadro B.T. ve ne saranno 2 prioritarie: UPS 110 Vcc ed UPS 400 Vca trifase, i cui allarmi e segnali confluiranno nel supervisore di rete. In particolare si avrà che:

- UPS 110 Vca: costituito da raddrizzatore e batterie poste in ambiente dedicato e separato, sarà destinato all'alimentazione dei soli circuiti funzionali di tutti i quadri di cabina, con corrente 50A\*24h e distribuzione ad anello per l'alimentazione dei comandi motorizzati dei sezionatori e degli interruttori. Il sistema di alimentazione sarà del tipo a due rami, in modo da poter contemporaneamente alimentare le utenze e mantenere carico il pacco batterie. Sul quadro sarà prevista una sezione di distribuzione con gli interruttori necessari per l'alimentazione selettiva di tutte le utenze a 110Vcc;
- UPS 400/230 Vca: costituito da inverter, con gruppo batterie posto in ambiente separato e dedicato per la sola illuminazione di emergenza ed alle unità di supervisione per una

PG4\_DSC\_ELT\_012\_ Disciplinare descrittivo e prestazionale degli elementi tecnici

corrente di almeno 40A\*24h. Il sistema di alimentazione sarà del tipo a due rami, in modo da poter contemporaneamente alimentare le utenze e mantenere carico il pacco batterie. Sul quadro sarà prevista una sezione di distribuzione con gli interruttori necessari per l'alimentazione selettiva di tutte le utenze privilegiate a 230/400 Vca.

### 5.3 Opere impiantistiche accessorie

#### Doppia alimentazione elettrica a b.t. per servizi di cabina

Per i servizi di cabina sarà previsto un sistema b.t. indipendente, alimentato direttamente da EDISTRIBUZIONE alla tensione di 0.4 kV con una linea indipendente, configurato e connesso secondo specifiche E-DISTRIBUZIONE /CEI. I servizi di cabina saranno alloggiati in fabbricato monopiano che prevede:

#### Quadro di distribuzione in Bassa Tensione

Per tutti i servizi di cabina sarà previsto un quadro B.T. 0,4 kV del tipo ad armadio, con comandi e segnalazioni accessibili a pannelli metallici chiusi, portella con maniglia e serratura trasparente IPW 41 con guarnizione, con i seguenti caratteristiche valori di corrente:

$I_{vera} = 144 \text{ A}$

$I_{cc,vera} = 2.5 \text{ kA}$

$I_n, barrature > 250 \text{ A}$

$I_{cc,nominale} > 10 \text{ kA}$  per la barratura e per tutte le utenze

I due semiquadri relativi alle due alimentazioni saranno collegati da un congiuntore con interblocco al parallelo e trascinamento in chiusura in caso di minima tensione.

La barratura potrà essere alimentata da un generatore diesel da 100 kVA ad avviamento automatico per black-out prolungato con autonomia non inferiore a 10 ore.

#### Illuminazione

##### Circuito luce piazzale

Il piazzale antistante sarà illuminato con corpi illuminanti equipaggiati da lampade a led da 125W, sarà con accensione comandata da crepuscolare.

##### Circuito luce e f.m. cabina

Tutti i locali saranno illuminati secondo necessità con plafoniere stagne equipaggiate con tubi led da 9/18W. Le zone operative adiacenti ai quadri elettrici saranno asservite da lampade autoalimentate a batteria.

### 5.4 Consistenza dell'intervento

Nel seguito viene descritta in dettaglio la composizione della sottostazione di trasformazione 150 kV. La sottostazione di trasformazione 150 kV sarà del tipo a singolo sistema di sbarre isolate in aria, così articolata:

PG4\_DSC\_ELT\_012\_ Disciplinare descrittivo e prestazionale degli elementi tecnici

- n° 1 montante AT a 150 kV per connessione della linea in arrivo da trasformatore alla terna di sbarre, equipaggiato con sezionatori di terra a monte e valle, costituito da una apparecchiatura compatta integrata in SF6;
- n° 1 sistema a singola sbarra 150 kV, completo di supporti, isolatori, TVC, scaricatori di sovratensione;
- n° 1 montanti AT a 150 kV per connessione in antenna alla CP Terna;

Tutti gli interruttori e sezionatori hanno azionamento motorizzato 110 Vcc con distribuzione ad anello chiuso in conformità a quanto prescritto dal C.d.R. Tutti i sezionatori di sbarra prevedono la posizione di connessione a terra lato linea e lato sbarre.

I servizi ausiliari di cui sarà dotata la sottostazione comprendono:

- una alimentazione 0.4 kV indipendente idonea a soddisfare da sola tutte le necessità della sottostazione;
- distribuzione ausiliaria C.A. e C.C. comprese le batterie ed un sistema UPS;
- distribuzione 110 Vcc agli ausiliari di tutte le apparecchiature di A.T.;
- generatore di emergenza ad avviamento automatico;
- quadri ausiliari bassa tensione;
- impianto di illuminazione interna ed esterna e prese della SSne,
- impianto di climatizzazione interno alla sala Quadri;
- impianto antintrusione.

**Opere civili:**

- fondazioni per le apparecchiature da installare;
- piazzale AT, inclusi cordoli di contenimento, opere di convogliamento pluviale, lastrico stradale ed isolamento superficiale;
- cunicoli cavi;
- edificio supervisione e controllo;
- impianto di terra e protezione scariche atmosferiche per l'intero piazzale ed i fabbricati, inclusa l'area destinata alle postazioni future di ulteriori stalli di linea.

**Impianti elettrostrumentali in BT di monitoraggio e protezione:**

- BT: tutta inclusa all'interno della sottostazione.
- SPCC, morsettiere, dispositivi di comunicazione inclusi, linee di telecomunicazione escluse.
- Rete di terra primaria.
- Rete di terra secondaria

**Circuiti ausiliari:**

Per i circuiti ausiliari sarà prevista una alimentazione indipendente direttamente dal gestore locale di rete bt (e-distribuzione), dalla prestazione di 100 kW:

---

PG4\_DSC\_ELT\_012\_ Disciplinare descrittivo e prestazionale degli elementi tecnici

- BT: tutta inclusa all'interno della sottostazione.
- SPCC, morsettiere, dispositivi di comunicazione, linee di telecomunicazione.

## 5.5 Impianto di Sottostazione AT

### Caratteristiche tecniche generali

- |  |               |
|--|---------------|
| • Tensione nominale                          | 150 kV        |
| • Tensione massima del sistema               | 170 kV        |
| • Frequenza nominale                         | 50 Hz         |
| • Tensione di tenuta a frequenza industriale | 325 kV        |
| • Tensione di tenuta ad impulso atmosferico  | 750 kV        |
| • Corrente nominale di breve durata          | 31.5 kA x 1 s |
| • Linea di fuga per gli isolatori            | 25 mm/kV      |

Le apparecchiature AT saranno posizionate in accordo con la norma CEI 11-1 rispettando in particolare le seguenti prescrizioni:

- |  |        |
|--|--------|
| • altezza minima da terra delle parti in tensione        | 4.5 m  |
| • distanza tra gli assi delle fasi delle apparecchiature | 2.2 m  |
| • larghezza degli stalli                                 | 11.0 m |

Tutti gli interruttori in ambiente 150 kV saranno conformi alla specifica tecnica TERNA n. INGSTMCI01 Rev. 00 del 15/03/06 – “Moduli compatti integrati, con isolamento in gas SF6, per tensioni nominali uguali o superiori a 145 kV” ed alle successive integrazioni: INGSTMCI02 - Addendum n. 1 Rev. 00 del 15/09/06 INGSTMCI03 - Addendum n. 2 Rev. 00 del 11/02/08.

### Configurazione AT lato utente

La sezione AT della sottostazione lato utente prevede l'installazione di un montante di connessione dell'Utente parco fotovoltaico al sistema sbarre del gestore RTN a 150kV per esterno così composto:

#### Sezionatore tripolare con LT:

- Tipo costruttivo : S3CT 170 /TCB-E 170
- Esecuzione : trifase
- Isolamento : aria
- Norme di riferimento : CEI EN 61129
- Tensione nominale e massima : 170 kV
- Tensione di tenuta a frequenza industriale
  - verso terra e tra i poli : 275 kV
  - sulla distanza di sezionamento : 315 kV
- Tensione di tenuta ad impulso atmosferico
  - verso terra e tra i poli : 650 kV

PG4\_DSC\_ELT\_012\_ Disciplinare descrittivo e prestazionale degli elementi tecnici

- sulla distanza di sezionamento : 750 kV
- Frequenza nominale : 50 Hz
- Corrente nominale : 1250 A
- Corrente di breve durata ammissibile nominale (1 sec.) : 31,5 kA
- Corrente di cresta ammissibile nominale : 78,8 kA
- Comando tripolare
  - lame di linea : motore / manuale
  - lame di terra : manuale
- Contatti ausiliari
  - lame di linea : 4NA+4NC
  - lame di terra : 4NA+4NC
- Alimentazione circuiti ausiliari
  - motore : 110 V CC
  - circuiti di comando : 110 V CC
  - resistenza di riscaldamento : 220 V 50 Hz
- Isolatori
  - materiale : polimerico
  - colore : light-grey
  - linea di fuga : 4.250 mm

**Interruttore TRIPOLARE 3AP1 FG 170:**

- Tipo costruttivo : 3AP1 FG 170
- Esecuzione : trifase
- Isolamento : gas SF6
- Norme di riferimento : CEI EN 62271-100
- Tensione nominale e massima : 170 kV
- Tensione di tenuta a frequenza industriale : 325 kV
- Tensione di tenuta ad impulso atmosferico : 750 kV
- Frequenza nominale : 50 Hz
- Corrente nominale : 2.000 A
- Potere di interruzione nominale in corto circuito (1 sec.) : 31,5 kA
- Potere di stabilimento nominale in corto circuito : 78,8 kA
- Potere di interruzione nominale in discordanza di fase : 7,9 kA
- Potere di interruzione nominale su linee a vuoto : 63 A
- Potere di interruzione nominale su cavi a vuoto : 160 A
- Potere di interruzione nominale di correnti magnetizzanti : 15 A



PG4\_DSC\_ELT\_012\_ Disciplinare descrittivo e prestazionale degli elementi tecnici

- Sequenza nominale di operazioni : O-0,3s-CO-1min-CO
- Tempo di chiusura : 58+/-6 ms
- Tempo di apertura : 36+/-4 ms
- Tempo di interruzione : < 57 ms
- Massima non contemporaneità tra i poli in CH / AP : 3 / 2 ms
- Comando tripolare : a molla
  - circuiti di apertura a lancio di tensione : 2
  - circuito di apertura a mancanza di tensione : 1
  - circuito di chiusura : 1
- Alimentazione circuiti ausiliari
  - circuiti di comando : 110 V CC
  - motori : 110 V CC
  - resistenza di riscaldamento : 220 V 50 Hz
- Isolatori
  - materiale : polimerico
  - colore : light-grey
  - linea di fuga : 4.250 mm

**Trasformatori di corrente:**

- Tipo costruttivo : IOSK 170
- Esecuzione : monofase
- Isolamento : olio
- Norme di riferimento : CEI EN 60044-1
- Tensione nominale e massima : 170 kV
- Tensione di tenuta a frequenza industriale : 325 kV
- Tensione di tenuta ad impulso atmosferico : 750 kV
- Frequenza nominale : 50 Hz
- Corrente nominale primaria : 200 A
- Corrente nominale secondaria : 5 A
- Corrente nominale termica di corto circuito (1 sec.) : 31,5 kA
- Corrente nominale dinamica : 78,8 kA
- Corrente massima permanente di riscaldamento : 120 % I<sub>n</sub>
- Avvolgimento di misura fiscale
  - prestazione : 10 VA
  - classe di precisione : 0,2S
- Avvolgimento di misura

PG4\_DSC\_ELT\_012\_ Disciplinare descrittivo e prestazionale degli elementi tecnici

- prestazione : 10 VA
- classe di precisione : 0,2
- Avvolgimento di protezione
  - prestazione : 20 VA
  - classe di precisione : 5P
  - fattore limite di precisione : 20
- Avvolgimento di protezione
  - prestazione : 20 VA
  - classe di precisione : 5P
  - fattore limite di precisione : 20
- Isolatori
  - materiale : polimerico
  - colore : light-grey
  - linea di fuga : 4.250 mm

**Trasformatori di Tensione di tipo induttivo:**

- Tipo costruttivo : VEOT 170
- Esecuzione : monofase
- Isolamento : olio
- Norme di riferimento : CEI EN 60044-2
- Tensione massima : 170 kV
- Tensione nominale primaria : 150:  $\sqrt{3}$  kV
- Tensione nominale secondaria : 0,1:  $\sqrt{3}$  kV
- Tensione di tenuta a frequenza industriale : 325 kV
- Tensione di tenuta ad impulso atmosferico : 750 kV
- Frequenza nominale : 50 Hz
- Fattore di tensione nominale
  - continuo : 1,2
  - per 30 sec : 1,5
- Avvolgimento di misura fiscale
  - prestazione : 15 VA
  - classe di precisione : 0,2
- Isolatori
  - materiale : polimerico
  - colore : light-grey
  - linea di fuga : 4.250 mm

**Trasformatori di Tensione di tipo capacitivo:**

- Tipo costruttivo : TCVT 170
- Esecuzione : monofase
- Isolamento : olio
- Norme di riferimento : CEI EN 60044-5
- Tensione massima : 170 kV
- Tensione nominale primaria : 150:√3 kV
- Tensione nominale secondaria : 0,1:√3–0,1:√3–0,1:3 kV
- Capacità nominale : 4000 pF
- Tensione di tenuta a frequenza industriale : 325 kV
- Tensione di tenuta ad impulso atmosferico : 750 kV
- Frequenza nominale : 50 Hz
- Fattore di tensione nominale
  - continuo : 1,2
  - per 30 sec : 1,5
- Avvolgimento di misura
  - prestazione : 10 VA
  - classe di precisione : 0,2
- Avvolgimento di protezione
  - prestazione : 10 VA
  - classe di precisione : 3P
- Avvolgimenti di protezione
  - prestazione : 10 VA
  - classe di precisione : 3P
- Isolatori
  - materiale : polimerico
  - colore : light-grey
  - linea di fuga : 4.250 mm

**Scaricatore di sovratensione:**

- Tipo costruttivo : 3EL2 138-2PM31-4GZ2-Z
- Esecuzione : monofase
- Norme di riferimento : CEI EN 60099
- Tensione di riferimento per l'isolamento (Um) : 170 kV
- Tensione nominale (Ur) : 138 kV
- Tensione di servizio continuo (COV) : 110 kV

PG4\_DSC\_ELT\_012\_ Disciplinare descrittivo e prestazionale degli elementi tecnici

- Corrente nominale di scarica : 10 kA
- Frequenza nominale : 50 Hz Massima
- Tensione temporanea (TOV) :
  - per 1 sec : 159 kV
  - per 10 sec : 148 kV
- Tensione di tenuta a frequenza industriale : 315 kV
- Tensione di tenuta ad impulso atmosferico 1,2/50  $\lambda$ s : 676 kV
- Massima Tensione residua di funzionamento alla corrente nominale di scarica (10 kA) :
  - onda fronte ripido 1/20  $\lambda$ s : 351 kV
  - onda 8/20  $\lambda$ s : 331 kV
  - onda 30/60  $\lambda$ s 500 A : 265 kV
- Valore di cresta della corrente per la prova di tenuta ad impulso di forte corrente : 100 kA
- Valore efficace della corrente elevata per la prova del dispositivo di sicurezza contro le esplosioni: 65 kA
- Capacità energetica termica / ad impulso : 8 / 5 kJ/kV
- Classe relativa alla prova di tenuta ad impulsi di lunga durata : 3 Accessori
  - valvola di sovrappressione : compresa
  - contascariche : 3EX5 030
  - base isolante : 200x200 /4 isolati
- Isolatori
  - materiale : polimerico
  - colore : light-grey
  - linea di fuga : 4.250 mm

## 6 LINEA IN AT TRA ST–SSE

### Portale di amarro

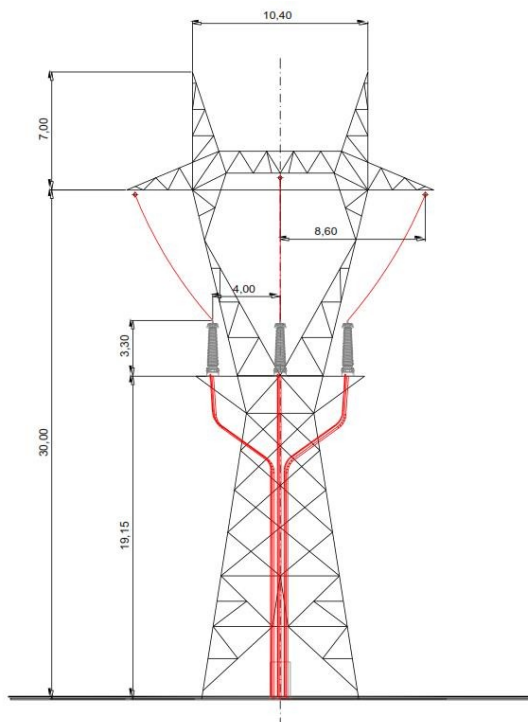
Portale di amarro ingresso linea A.T. del tipo “palo gatto” H 15 m, completo di monconi, dima e armamenti verso la linea e le calate; il portale sarà equipaggiato come segue: -

- n. 3 equipaggiamenti di amarro doppio tipo LM 1164/4 sul portale tipo palo gatto, con una morsa per corda alluminio/acciaio 31,5 mm. e corda alluminio derivata dia. 36 mm, ciascuno con: -
- n. 1 catena di isolatori cappa e perno composta da 14 isolatori tipo LJ2/2 U120 AS 146. –
- n. 1 isolatore rigido tipo J15/2. –
- n. 2 armamenti di richiamo calate tipo LM1176/2 ciascuno con: -
- n. 1 catena di isolatori cappa e perno composta di 10 isolatori tipo LJ2 U120 AS 146 –
- n. 1 contrappeso tipo LM602/1. –
- n. 1 armamento per supporto conduttore dia. 36 mm su sostegno, tipo LM1183/2 –
- n. 1 isolatore portante a colonnino tipo LJ1002/5 –
- n. 1 equipaggiamento di amarro fune di guardia dia. 10,5-11,5 mm LM1131 su palo gatto terminale.

### Tratto di linea aerea

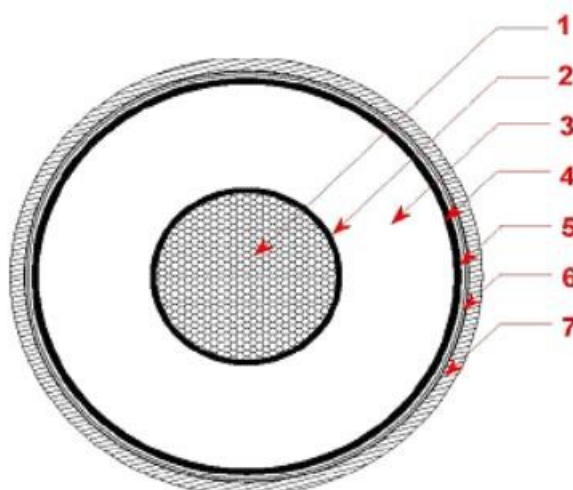
Il collegamento in linea aerea 150 kV tra la Sottostazione di Trasformazione ed il punto in corrispondenza del quale inizia il tratto interrato, con una campata di circa 400 m, sarà realizzato con fornitura e posa in opera di:

- conduttori in corda di Alluminio-Acciaio diam. 108 mm, sezione 1060 mmq, tipo LC 02 –f
- fune di guardia in acciaio zincato diam. 10,5 mm tipo LC 21/1



### Tratto di linea interrata

L'elettrodotto a 150 kV sarà realizzato con una terna di cavi unipolari realizzati con conduttore in rame o in alluminio, isolamento in polietilene reticolato (XLPE), schermatura in alluminio e guaina esterna in polietilene. Ciascun conduttore di energia avrà una sezione di 1600 mm.



- |                                  |                              |
|----------------------------------|------------------------------|
| 1. Condotto                      | 5. Rivestimento impermeabile |
| 2. Strato semiconduttivo interno | 6. Guaina metallica          |
| 3. Isolante                      | 7. Guaina protettiva esterna |
| 4. Strato semiconduttivo esterno |                              |

Di seguito si riporta a titolo illustrativo la sezione del cavo che verrà utilizzato:

Il conduttore è generalmente tamponato per evitare la accidentale propagazione longitudinale dell'acqua. Sopra il conduttore viene applicato prima uno strato semiconduttivo estruso, poi l'isolamento XLPE e successivamente un nuovo semiconduttivo estruso; su quest'ultimo viene avvolto un nastro semiconduttivo igroespandente, anche in questo caso per evitare la propagazione longitudinale dell'acqua.

Gli schermi metallici intorno ai conduttori di fase dei cavi con isolamento estruso hanno la funzione principale di fornire una via di circolazione a bassa impedenza alle correnti di guasto in caso di cedimento di isolamento. Pertanto essi saranno dimensionati in modo da sostenere le massime correnti di corto circuito che si possono presentare.

Sopra lo schermo di alluminio viene applicata la guaina aderente di polietilene nera e grafitata avente funzione di protezione anticorrosiva ed infine la protezione esterna meccanica.

I cavi saranno interrati ed installati normalmente in una trincea della profondità di 1,2 m, con disposizione delle fasi a trifoglio.

Nello stesso scavo, a distanza di almeno 0,3 m dai cavi di energia, sarà posato un cavo con fibre ottiche e/o telefoniche per trasmissione dati.

Tutti i cavi verranno alloggiati in terreno di riporto, la cui resistività termica, se necessario, verrà corretta con una miscela di sabbia vagliata o con cemento 'mortar'.

I cavi saranno protetti e segnalati superiormente da una rete in PVC e da un nastro segnaletico, ed ove necessario anche da una lastra di protezione in cemento armato dello spessore di 6 cm.

La restante parte della trincea verrà ulteriormente riempita con materiale di risulta e di riporto. Altre soluzioni particolari, quali l'alloggiamento dei cavi in cunicoli prefabbricati o gettati in opera od in tubazioni di PVC della serie pesante o di ferro, potranno essere adottate per attraversamenti specifici.

Nella fase di posa dei cavi, per limitare al massimo i disagi al traffico veicolare locale, la terna di cavi sarà posata in fasi successive in modo da poter destinare al transito, in linea generale, almeno una metà della carreggiata.

In tal caso la sezione di posa potrà differire da quella normale sia per quanto attiene il posizionamento dei cavi che per le modalità di progetto delle protezioni.

In corrispondenza degli attraversamenti di canali, svincoli stradali, ferrovia o di altro servizio che non consenta l'interruzione del traffico, l'installazione potrà essere realizzata con il sistema dello spingitubo o della perforazione teleguidata, che non comportano alcun tipo di interferenza con le strutture superiori esistenti che verranno attraversate in sottopasso.

Gli attraversamenti delle opere interferenti saranno eseguiti in accordo a quanto previsto dalla Norma CEI 11-17.

Tra le possibili modalità di collegamento degli schermi metallici sarà utilizzata la cosiddetta

modalità del cross bonding, in cui il collegamento in cavo viene suddiviso in tre tratte elementari (o multipli di tre) di uguale lunghezza, generalmente corrispondenti con le pezzature di posa.

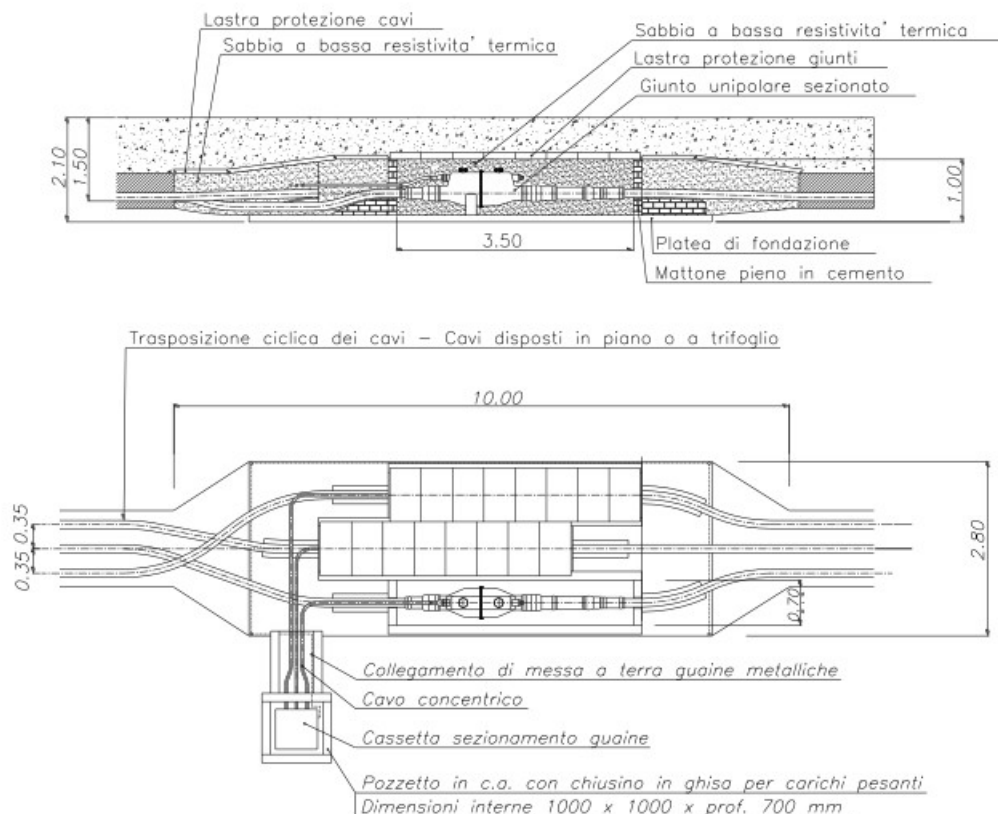
In tale configurazione gli schermi vengono messi francamente a terra, ed in corto circuito tra loro all'estremità di partenza della prima tratta ed all'estremità di arrivo della terza, mentre tra due tratte adiacenti gli schermi sono isolati da terra e uniti fra loro con collegamento incrociato.

### **Buche giunti**

I giunti unipolari saranno posizionati lungo il percorso del cavo, a circa 500-800 m l'uno dall'altro, ed ubicati all'interno di opportune buche giunti che avranno una configurazione come indicato nell'immagine di seguito.

Il posizionamento dei giunti sarà determinato in sede di progetto esecutivo in funzione delle interferenze sotto il piano di campagna e della possibilità di trasporto.

### **PARTICOLARE BUCA GIUNTI**





## **7 COLLEGAMENTI, STRUTTURE METALLICHE, RETE DI TERRA E CAVI BT/MT**

### **7.1 Conduttori, morse e collegamenti AT**

I collegamenti fra le apparecchiature di potenza saranno realizzati in tubo di alluminio di diametro 40/30. Le morse saranno in materiale monometallico in lega di alluminio a profilo antieffluvio con serraggio a bulloni in acciaio inossidabile.

### **7.2 Strutture metalliche**

Le strutture metalliche previste sono di tipo tubolare o in profilato in acciaio, dimensionate in accordo al DPR 1062 del 21/06/1968 ed alle normative antisismiche per gli impianti tecnologici. La zincatura a caldo verrà eseguita nel rispetto delle indicazioni della norma CEI 76 fasc. 239. Qualora durante il montaggio, la zincatura fosse asportata o graffiata si provvederà al ripristino della stessa mediante applicazione di vernici zincanti a freddo. Fanno parte della intervento anche i tirafondi di fissaggio carpenterie

### **7.3 Impianto di terra**

L'impianto di terra sarà unico per l'intero piazzale AT ed i fabbricati. Sarà curato il valore della resistenza di terra in relazione alle correnti di terra dichiarate da TERNA per il punto di connessione, al fine di garantire una equipotenzialità interna al sistema ed un gradiente di potenziale ai margini tale da assicurare la sicurezza delle persone e degli impianti. I piazzali e tutte le aree accessibili alle persone saranno rese equipotenziali negli strati inferiori attraverso il dispersore della rete di terra e la sua interconnessione a ferri profondi delle platee. Il piazzale ed sarà inoltre isolato dal sistema di terra mediante tappeto di conglomerato bituminoso dello spessore non inferiore a 8 cm. Sarà particolarmente curato il contenimento delle tensioni di passo e contatto, specie in prossimità delle strutture emergenti dal sottosuolo. L'impianto di terra sarà interconnesso in punti scollegabili per misure con la rete di terra della cabina di trasformazione adiacente. I TA, i TV, gli scaricatori ed i portali di ammarro verranno collegati alla rete di terra mediante quattro conduttori di rame di diametro 14,7 mm allo scopo di ridurre i disturbi elettromagnetici nelle apparecchiature di protezione e di controllo. I conduttori di rame vengono collegati tra loro con dei morsetti a compressione in rame; il collegamento ai sostegni è realizzato mediante capocorda e bullone. La messa a terra degli edifici sarà realizzata mediante un anello perimetrale di corda di rame da 120 mm<sup>2</sup> dal quale partiranno le cime emergenti portate nei vari locali. Alla rete di terra saranno anche collegati i ferri di armatura di ciascun edificio, delle fondazioni, dei portali, dei chioschi e dei cunicoli.

#### 7.4 Cavi AT e MT

Saranno forniti e posati cavi MT per i seguenti collegamenti:

- Sistema di sbarre – Tralicci di connessione con la linea TERNA: cavo 3x1x1600 mmq Al (IEC60840 - 87-150 (170) kV);

#### 7.5 Cavi BT

I cavi BT, per il collegamento delle apparecchiature fornite nell'area sottostazione utente, e i quadri BT saranno del tipo FG7OR 0,6 /1 kV del tipo “non propagante l'incendio” secondo CEI 20-22. Non è previsto l'utilizzo di cavi armati. Le sezioni minime dei conduttori dei cavi utilizzati per le interconnessioni fra apparecchiature AT e quadri di potenza e controllo sono :

- per i circuiti di potenza 2,5 mm<sup>2</sup>
- per i circuiti amperometrici / voltmetrici 4,0 mm<sup>2</sup>
- per i circuiti di comando e segnalazione 1,5 mm<sup>2</sup>

I cavi BT utilizzati nelle cabine E-Distribuzione saranno di tipo N1VC7 di tipo schermato.

#### 7.6 Fibre ottiche

F/O necessarie per il collegamento tra la RTU ed il PC server.

### 8 IMPIANTI AUSILIARI DI SOTTOSTAZIONE

#### 8.1 Quadro Principale Bassa Tensione

Sarà installato un quadro elettrico tipo Power Center, conforme per configurazione, composizione e prestazioni, alle prescrizioni del C.d.R. TERNA All. 3. Lo scomparto avrà grado di protezione IP3x, costruito e collaudato in conformità alle norme CEI 17-13/1 fasc.1433 ed alle prescrizioni antinfortunistiche (D.P.R. 547/55), composto da:

- struttura metallica autoportante rigida indeformabile componibile mediante l'impiego di viti e bulloni
- portelle incernierate munite di serrature con chiavi asportabili e collegamento di terra,
- setti o portelle divisorii di zone all'interno
- Ingresso cavi dal basso.

Sarà equipaggiato con sbarre omnibus di distribuzione orizzontali e verticali tetrapolari dimensionate per la corrente nominale di 630 A e di cortocircuito da 20 kA, supportate con appositi isolatori ad alta resistenza meccanica, cunicoli e sbarra di terra; saranno installati interruttori automatici magnetotermici in custodia isolante, con sganciatori standard o con relè a microprocessore con soglie di sovraccarico e corto circuito regolabili, in esecuzione estraibile, con potere di interruzione a 380V pari a 25 kA.

## 8.2 Impianti tecnologici di sottostazione

La sottostazione sarà dotata degli impianti tecnologici di seguito descritti.

### Illuminazione esterna

L'impianto di illuminazione esterno sarà realizzato con corpi illuminanti opportunamente distanziati dalle parti in tensione ed in posizione tale da non ostacolare la circolazione dei mezzi e comandato con interruttore crepuscolare per l'accensione/spegnimento automatico dei corpi illuminanti. I proiettori saranno del tipo con corpo in alluminio, a tenuta stagna, grado di protezione IP65, lampade a ioduri metallici da 400 W ad alto rendimento e montati su pali in vetroresina di altezza adeguata, aventi alla base una cassetta di derivazione. Il valore medio di illuminamento minimo in prossimità delle apparecchiature di manovra sarà di 20 lux. Verranno installati 5 pali con 2 proiettori ognuno per l'area E- Distribuzione e 4 pali con 2 proiettori ognuno per l'area utente.

### Impianto di illuminazione interno edifici

L'impianto di illuminazione interno per gli edifici di sottostazione sarà composto principalmente da:

- plafoniere montate all'esterno con lampade comandate da crepuscolare;
- plafoniere per interno con emergenza con lampade comandate da interruttori e deviatori posti sul lato delle porte di accesso ai locali;
- interruttori e prese bivalenti 10-16A

Tutte le lampade utilizzate saranno ad alto rendimento.

### Sistema di Climatizzazione per SSne

La sala di controllo, realizzata nel rispetto delle normative sul contenimento delle dispersioni energetiche, sarà climatizzata caldo/freddo con sistema a pompa di calore ad alta efficienza con tecnologia ad inverter e gas ecologico R410. Sarà garantito il numero di ricambi orari di legge per i luoghi di lavoro ed igienico- sanitari.

I locali chiusi destinati agli impianti che dissipano calore (quadri e trasformatori) saranno raffrescati con ventilazione forzata di aria ambiente esterna filtrata.

### Sistema di rilevazione incendi per sottostazione:

Il sistema di rilevazione incendi per ciascun edificio sarà dotato di quadro di controllo equipaggiato con:

- nr. 1 Centrale tipo CF4E o equivalente, completa di modulo alimentazione, scheda base, modulo relè, Targa adesiva serigrafata
- N. 15 sensori ottici di fumo convenzionale a 3 terminali completi di base e cassetta di allaccio a protezione dei locali energizzati, critici e contropavimento

- nr. 1 Targa luminosa " incendio"
- nr. 1 Sirena autoprotetta
- nr. 2 Batterie 12V 7A/h.

### **Sistema antintrusione per sottostazione**

Il sistema antintrusione di sottostazione sarà dotato di quadro equipaggiato con:

- nr. 1 Centrale completa di modulo alimentazione, scheda base, modulo relè, Targa adesiva serigrafata,
- contatti magnetici per porte interne secondo necessità
- nr. 2 Contatti magnetici per cancelli
- nr. 1 Sirena autoprotetta

## **9 OPERE CIVILI**

L'area della stazione di consegna sarà recintata con 2 ingressi carrai collegati al sistema viario circostante.

Nel piazzale recintato è previsto un fabbricato cabina elettrica e servizi, suddiviso in ambienti disposti, separati ed accessibili. Per il fabbricato principale sarà utilizzato c.a.

Il fabbricato TERNA comprenderà almeno:

- sala quadri per il comando e controllo dell'impianto (doppio ingresso, pavimento flottante, compatibile con ampliamento futuro)
- locale retro quadro per la collocazione degli armadi dei sistemi di protezione (doppio ingresso, pavimento flottante, compatibile con ampliamento futuro)
- locale gruppo elettrogeno (REI 120)
- locale teletrasmissioni (batterie ed apparati dedicati)
- locale quadri MT (REI120)
- locale quadri BT (REI 120) e batterie per l'alloggiamento dei pacchi batterie degli UPS 110 Vcc di quadro e 400/230 Vca. (tipo ermetico, estrattore aria)
- locale generatore diesel di emergenza
- servizi igienici
- magazzino.

Le 3 vie cavi a 150 kV in arrivo entreranno in cabina mediante adeguati pozzetti, distinti e separati per destinazione. L'intera cabina, incluse le aree all'aperto riservate ad espansione futura delle connessioni a 150 kV, sarà dotata di impianto di terra equipotenziale; il piano di calpestio del piazzale, già reso equipotenziale mediante rete elettrosaldata equipotenziale annegata in cls. per tutta l'area ed interconnessa al sistema di dispersori dell'impianto generale di terra, sarà isolato per tutta l'area mediante un manto di bitume di spessore superiore a 6 cm.

Le apparecchiature all'aperto sono costituite da interruttori – sezionatori monoblocco con contatto di terra a monte e valle, in involucro a tenuta in SF6.

Salvo diverse esigenze TERNA per questioni di ingombri, le barre sono previste in aria, con una distanza minima di 2,20 m tra le fasi AT.

Tutte le apparecchiature saranno in accordo a quanto previsto dal Codice di Rete, all. 3 e relative alla tensione nominale di 150 kV.

Le barrature in aria saranno dotate di LPS reciprocamente indipendenti in configurazione 3+1, e confluenti, attraverso calate isolate, nel dispersore locale.

## **10 SISTEMA DI PROTEZIONE E CONTROLLO**

Il sistema di protezioni sarà conforme alla norma CEI 11-32 per sistemi elettrici di III categoria e relativa variante V1 per gli impianti di produzione fotovoltaica, con i livelli di affidabilità che competono ad un sistema non presidiato ed ubicato in località poco accessibili.

Allo scopo sarà previsto un doppio livello di protezione: un sistema di gestione rete digitale interconnesso in fibra ottica per la selettività logica, ed una serie di protezioni tradizionali a relais elettronico quale back-up in caso di disservizio al sistema centrale.

Il sistema centralizzato utente, le cui unità principali saranno ubicate in apposito locale dedicato della cabina elettrica di trasformazione è dettagliato nella specifica tecnica allegata alla presente.

Le protezioni sono interfacciate con la rete mediante una serie di sensori che sono di tipo tradizionale, quindi costituite da TA, TV di tipo induttivo e/o capacitivo secondo necessità, sonde termometriche per i trasformatori e le macchine soggette a riscaldamento. Tali segnali saranno inviati sia a relais elettronici, installati in appositi scomparti del quadro a Media Tensione, sia alle unità terminali del sistema di gestione rete tramite fibra ottica

Dette unità periferiche, in grado di accogliere segnali digitali, analogici 4-20 mA, ottici, contatti puliti, saranno ubicate in ogni locale dotato di elementi sensibili del sistema, quali cabina di campo, cabina di trasformazione, cabina di consegna TERNA. Per l'intero sistema i TA del sistema di protezioni saranno distinti da quelli di misura, avendo necessariamente prestazioni differenti, e per i quali saranno preferibilmente utilizzati toroidi a nucleo intero.

L'adozione di un sistema digitale di gestione della rete applica concetti di selettività logica ai sensori distribuiti, per cui il PLC del sistema gestirà dati e comandi in modo integrato e coordinato secondo i propri algoritmi di valutazione degli stati di rete e priorità degli interventi.

All'eventuale stato di avaria del gestore di rete (comunque realizzato con ampia ridondanza) sono chiamati a rispondere in logica di selettività tradizionale alcuni relais tradizionali che saranno comunque installati sugli scomparti a M.T. a protezione delle funzioni più significative,

quali corrente differenziale, corrente verso terra, primo guasto a terra per le parti esercite a neutro isolato, etc. Gli isolatori portanti per le parti metalliche esposte a 150 kV saranno tutti in porcellana (CEI 36-12 e CEI- EN60168) , ad eccezione di quelli a bordo del traliccio di doppia transizione, che saranno in vetro temperato (CEI-EN 60383-1 e 60383-2).

Si esaminano in dettaglio le protezioni previste per ogni singola unità.

### **10.1 Generatore**

La protezione del generatore effettuata in cabina di partenza campo comprenderà le protezioni preventive, atte a mantenere l'isolamento, quali:

- 32 ritorno di energia attiva dalla rete verso il generatore
- 59 massima tensione
- 46 squilibrio, ovvero circolazione di sequenza inversa.

Contro il guasto di dispersione sono previste misure classiche dirette, quali

- 64 circolazione di corrente verso terra verso terra
- 87 differenziale di corrente

Sono infine previste protezioni di rinalzo quali:

- 27, 59, 21 - minima tensione, massima corrente e loro combinazione ( min. impedenza)
- 81G - frequenza fuori range

### **10.2 Trasformatore di sottocampo**

Il trasformatore di sottocampo si trova fra tre sorgenti di energia: il generatore, il tratto di rete verso la periferia, quello verso terra. Sarà quindi necessario, per esercire correttamente le sconnessioni sotto guasto interno, poter aprire sia a monte che a valle, interfacciandosi opportunamente con gli altri interruttori che "vedono " direttamente il trasformatore.

Oltre ad essere protetto con differenziale di corrente (87) ed immagine termica (49), andrà comunque protetto dal corto circuito (50, 51, 51N) . Gli interruttori a monte e valle saranno quindi chiamati ad isolarlo sia in caso di guasto interno che in caso di guasto esterno (sul generatore o sul quadro).

### **10.3 Scomparti Arrivo linea e partenza**

La disconnessione di un generatore in erogazione crea perturbazioni e stress alle macchine. In caso di evento di guasto, questo viene "sentito" praticamente da tutti i sensori del sistema, e per tale ragione si rende necessario inibire l'intervento di tutti gli sganciatori, ad eccezione di quelli a ridosso della parte sotto guasto, rilasciando consensi allo sgancio solo in caso di

mancata apertura degli interruttori titolari dell'intervento.

A tal proposito sono previste protezioni differenziale di sbarra (87), direzionale di corrente , massima corrente 50, 51, dispersione 51N/64.

#### **10.4 Dimensionamento dei cavi in relazione alla potenza di corto circuito**

Per i guasti trifase, si è calcolato un valore di I<sub>cc</sub> dell'ordine di 25 kA alla tensione di 30 kV, per una durata massima di 1.25"; per questo motivo nella maggior parte dell'impianto non sarà ammissibile una configurazione inferiore a 3x240 mmq, pur essendo in certe tratte sufficienti, ai soli fini della portata di corrente, una sezione molto minore. Dal sottocampo 1 a cabina di partenza e dal sottocampo 3 a cabina di partenza si adotterà invece una sezione di 3x300mmq, e quindi fino alla stazione di trasformazione si adotterà una sezione di 1x(3x630) mmq.

L'adozione di un criterio di selettività logica anziché cronologica si rivela indispensabile anche da questo punto di vista, affidando la priorità di intervento delle protezioni, che comunque restano allertate da relais tradizionali posti in corrispondenza di ogni singola apparecchiatura, ad un supervisore di rete collegato via fibra ottica a tutte le unità significative del sistema di potenza.

#### **10.5 Protezioni della cabina di trasformazione**

Queste saranno conformi alle prescrizioni TERNA per le parti riguardanti il lato A.T. ed il coordinamento delle protezioni elettriche. Si prevede:

- trasformatore : 49, 50, 51, 51N, 64, 87T, termistori
- linee 150 kV : 87L,
- intertripping monte/valle e valle/monte trasformatore per guasto
- intertripping monte/valle e trasformatore per manovra

I segnali di protezione della linea, gestiti secondo il C.d.R. TERNA, correranno in fibra ottica interrata lungo i cavi posati a terra.

In ogni caso l'intera area della cabina a 150 kV sarà resa equipotenziale nel sottosuolo e protetta da manto bituminoso in superficie e realizzata in relazione ai parametri elettrici della linea comunicati da TERNA.

#### **10.6 Protezioni della cabina di consegna**

Le protezioni della segue cabina di consegna saranno conformi alle prescrizioni della norma CEI 0-16. In linea di massima si prevede

- per ogni montante - 50, 51, 51N, 64, 87T
- per la linea 150 kV - 87L,

Per tutte le misure saranno adottati componenti secondo specifiche TERNA.

Tutte le protezioni saranno ripetute, oltre che su sistema di supervisione, anche su relais multifunzione.

## **11 SISTEMA DI SUPERVISIONE E CONTROLLO**

### **11.1 Sistema di produzione e trasferimento fino al punto di consegna**

Verrà installato un sistema di supervisione che interconetterà in una rete LAN a fibra ottica tutte le installazioni significative del sistema. Il computer principale risiederà nella cabina di trasformazione e sarà alimentato mediante UPS atto a consentirne la marcia anche in assenza del collegamento con TERNA. Il livello di backup caldo sarà 100%.

Tale unità avrà varie funzioni, da quelle più elementari di semplice supervisione e memorizzazione di tutti gli eventi significativi, a quelle di gestione in tempo reale del coordinamento delle protezioni elettriche diffuse in tutti i quadri dell'impianto ai vari livelli di tensione (150, 30, 1, 0,4, kVca, 110 Vcc ) e per varie funzioni .

Tutte le postazioni del sistema remote in torre di aerogenerazione saranno dotate di una unità periferica del sistema, e la disponibilità di fibre ottiche consentirà anche collegamenti interfonici.

Al sistema confluiranno quindi anche segnali di organi meccanici di tutte le torri quali, a puro titolo di esempio, vibrazioni, temperature cuscinetti, livello dell'olio riduttori, numero di manovre, allarmi degli organi oleodinamici etc.

Il sistema potrà quindi raggruppare ed analizzare in modo critico e programmabile i dati statistici sulle macchine, eventi ed affaticamento delle macchine stesse, redigendone report mirati, al fine di consentire una programmazione mirata della manutenzione.

Esso sarà inoltre configurato per essere interfacciato con unità esterne quali ad esempio il sistema di monitoraggio della qualità energetica, le stazioni meteorologiche, sistemi di previsione meteo ecc.

Il sistema sarà dotato di unità videoterminale con pagine sinottiche della rete elettrica, riportante le apparecchiature della cabina, comandi e segnali di stato, pronto ed allarme per tutti gli organi significativi del sistema.

### **11.2 Telecontrollo della Sottostazione di consegna TERNA**

L'intero apparato di monitoraggio, supervisione, controllo e protezioni elettriche sarà in tecnologia digitale, conforme al Cod. di Rete TERNA All. 3 cap. 11.11, ed ai documenti tecnici in esso prescritti quali riferimenti. In particolare si fa riferimento alla specifica TERNA DRRPX04038 "Specificazione funzionale di monitoraggio delle reti elettriche a tensione uguale o



superiore a 120 kV”

A tale sistema, è infatti affidata la selettività logica delle protezioni, attraverso la localizzazione del guasto e l'inibizione di tutte quelle protezioni che, pur sentendo il guasto, non ne sono direttamente interessate..

Per il sistema di supervisione saranno impiegate solo apparecchiature ampiamente collaudate sull'applicazione specifica supervisore di rete DASA, SEPAM o equivalenti.

Il telecontrollo sarà di tipo “sintetico”, cioè a comandi di sequenze, ed applicato sia al controllo remoto che al controllo locale di sottostazione.

Il sistema di monitoraggio dialogherà in fibra ottica con il supervisore del parco fotovoltaico e cabina di trasformazione, mentre per il telecontrollo sarà interconnesso con la rete TERNA con un sistema ad onde convogliate sulla linea a 150 kV mediante bobine di sbarramento e dispositivi di accoppiamento secondo C.d.R., All.3 cap. 11.1.9 .

### **11.3 Parti comuni**

Verrà concordata col Gestore di rete la eventuale disponibilità in morsettiera su contatto metallico di segnali provenienti dal supervisore, in contatto pulito oppure 420 mA . I due sistemi di monitoraggio, supervisione e protezioni elettriche relativi alle due sezioni d’impianto a monte e valle del punto di consegna, pur essendo autonomi ed indipendenti, saranno interconnessi secondo accordi con TERNA da uno scambio di quei segnali utili per la diagnostica in tempo reale ed il conseguente coordinamento dell’intervento delle protezioni elettriche.

Tale interconnessione avverrà in fibra ottica con tecnologia digitale e back-up caldo in connessione metallica.

## **12 COLLEGAMENTI A TERRA TRA LINEA ALTA TENSIONE TERNA - SOTTOSTAZIONE DI CONNESSIONE - CABINA DI TRASFORMAZIONE - PARCO DI GENERAZIONE**

### **12.1 Tracciato**

A valle della stazione di trasformazione, essendo prevista una configurazione in antenna, la connessione prevede una linea di connessione verso la stazione esistente, il cui dettaglio sarà definito di concerto con TERNA. La sezione desunta dal Codice di Rete, salvo diverse indicazioni TERNA, è 3x1x1600 mmq Al.

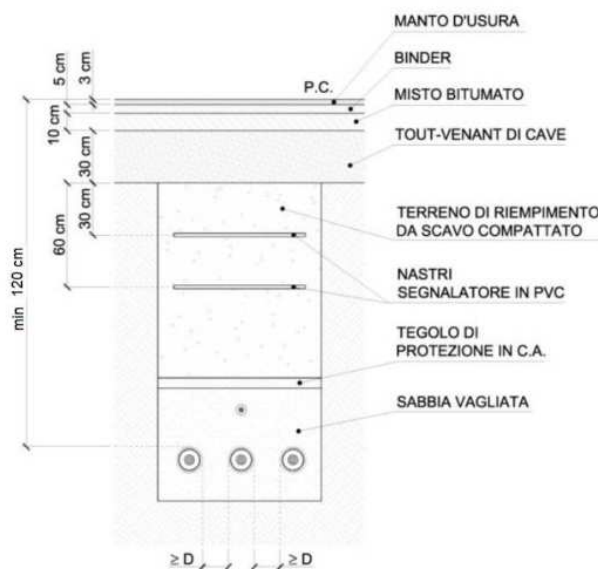
### **12.2 Modalità di posa dei cavi**

Per i tratti di posa interrata si prevede che il cavo sia posato sul fondo della trincea, quindi coperto con sabbia compattata in opera e protetto meccanicamente con un tegolo

prefabbricato ed ulteriore ghiaia compattata. Alle profondità di 300 e 600 mm. dal piano campagna saranno poste due strisce segnalatrici in polietilene o altro materiale inalterabile, di colorazione e caratteristiche normalizzate per la segnalazione di linee interrate. Il tracciato sarà ulteriormente segnalato in superficie secondo normativa vigente in tutti i punti significativi, quali cambiamenti di direzione e/o di quota. Il cavo da 1600 mmq per l'interconnessione tra la cabina di trasformazione utente 30/150 kV e la nuova sottostazione sarà posato secondo tali modalità. I cavi verranno posati a profondità non inferiore a 1200 mm (valore stabilito dalle norme tecniche vigenti) tenendo presente i valori di esposizione ai campi magnetici prescritti dal Decreto 29.5.2008 (cfr. cap. 9), che fissa valori di attenzione per i campi elettromagnetici in 10  $\mu$ T in località non destinate allo stazionamento delle persone. Il valore di campo magnetico viene fissato in 3  $\mu$ T come obiettivo di qualità in luoghi destinati allo stazionamento delle persone, quali il passaggio all'interno della recinzione della cabina di trasformazione e consegna. Il materiale di riempimento dello scavo sarà debitamente compattato e la finitura ultima superficiale sarà di tipo manto stradale con finitura a binder e bitume per una larghezza di 1500 mm.

### **Cavi**

La potenza erogabile dal parco fotovoltaico è di 11 MWac. Il dimensionamento del cavo è stato effettuato in base ai parametri di corto circuito, assai più gravosi degli effetti di riscaldamento per normale esercizio. E' stato previsto un cavo tripolare in alluminio 1x(3x400) mmq, isolato in XLPE, armatura in calza di acciaio, protezione meccanica in polipropilene, mentre il cavo di collegamento tra la stazione di trasformazione e la sottostazione di smistamento avrà le medesime caratteristiche costruttive con formazione sezione 3x1x1600 mmq:



**Figura 6 - Sezioni tipiche della trincea di cavi e condizioni di posa per il cavo da 1600 mmq**

Nella stessa sede qualora non compresa nel cavo tripolare stesso, correrà anche un collegamento in fascio di fibre ottiche per l'interconnessione dei sistemi di controllo, telesegnalazione e interlatching delle protezioni evitando per quanto possibile le giunzioni che, qualora indispensabili, saranno realizzate in apposita camera interrata, debitamente segnalate secondo le tecniche correnti omologate, e saranno certificate dalla D.L. e collaudate a norma di legge.

### **12.3 Sistema generale di terra**

#### **Strutture sostegno moduli FV**

Le strutture di sostegno sono costituite da strutture interamente metalliche elettrosaldate, piantate nel terreno costituendo un sistema intrinsecamente equipotenziale.

#### **Cavidotti**

I cavidotti sono costituiti da cavi isolati per la loro tensione nominale, posati direttamente nel terreno e pertanto non sono dotati di alcun dispersore. Il piano di calpestio delle platee su cui posano gli inverter di campo è isolato mediante strato di asfalto di spessore superiore a 6 cm. In sede di messa in servizio saranno misurate tensioni di passo e contatto. L'area circostante sarà quindi resa inaccessibile mediante recinzione e segnaletica fino a distanza di sicurezza.

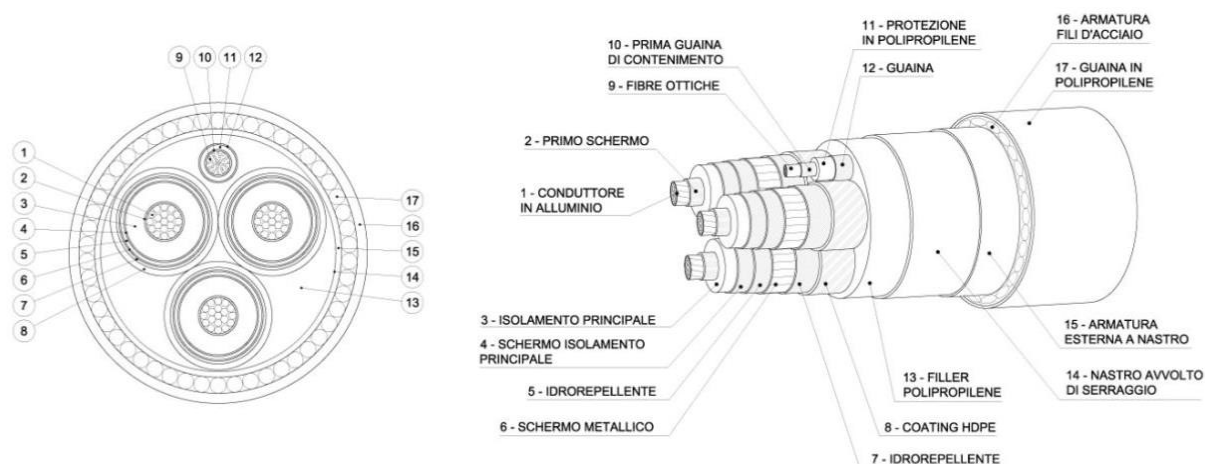
#### **Cabine elettriche**

L'area destinata alle due recinzioni adiacenti per la cabina di trasformazione e quella di consegna è servita da due distinti impianti di terra, i cui dispersori saranno uniti a costituire un unico dispersore mediante giunti galvanicamente protetti, ispezionabili e sezionabili per misura e manutenzione. I piani di calpestio dei 2 piazzali saranno resi individualmente equipotenziali tramite una rete elettrosaldata annegata nel calcestruzzo, ciascuna posta in intimo contatto col proprio dispersore, ed isolata con un manto di bitume di spessore superiore a 8 cm.

## **13 LINEE COLLETRICI DI ENERGIA ELETTRICA**

### **13.1 Scelta dei cavi**

Saranno utilizzati cavi in alluminio, materiale isolante in XLPE, armatura in fili di acciaio zincato e protezione esterna in polipropilene).



**Figura 7 - Sezione tipica dei cavi tripolari previsti**

Dato il valore della corrente, che per molte tratte è abbastanza contenuta, il dimensionamento termico a regime è trascurabile rispetto alle considerazioni meccaniche e soprattutto a quelle di tenuta al corto circuito poiché l'energia di guasto si sviluppa adiabaticamente. I calcoli sono stati effettuati in riferimento ad una temperatura di esercizio di 30°C.

Ciascuna tratta di cavo è integrata da fibre ottiche per la connessione al sistema di supervisione del sistema di protezioni elettriche. Date le condizioni di installazione particolarmente gravose ed onerose, è previsto un fascio di f.o. con abbondante ridondanza iniziale rispetto alle necessità.

#### **14 OPERE DI CONNESSIONE ALLA STAZIONE ELETTRICA ESISTENTE “ROTELLO”**

Il progetto delle opere di connessione alla rete elettrica è stato realizzato in accordo alla soluzione tecnica minima generale (STMG) che prevede l'immissione in rete di una potenza fotovoltaica da 14 MW.

Le opere di connessione prevedono la realizzazione di una futura Stazione elettrica di smistamento a 150 Kv che sarà collegata tramite due nuovi elettrodotti RTN a 150 kV (aereo) all'esistente SE di trasformazione a 380/150 kV denominata “Rotello”.

Il collegamento alla futura Stazione elettrica di smistamento sarà effettuato mediante cavo interrato AT che partirà dalla Stazione d'Utenza ove avverrà la trasformazione dell'energia prodotta da media ad alta tensione.

Sia la nuova Stazione Elettrica di smistamento che la futura Stazione d'Utenza saranno condivise con altri operatori economici che intendono realizzare il proprio impianto FER nelle vicinanze.

#### **14.1 Nuova SE “Serracapriola 2” di smistamento**

Il sito che ospiterà la nuova stazione elettrica si trova nella zona agricola a circa 4,5 km dal centro abitato della città di Serracapriola, che insite sul territorio comunale di Serracapriola, ad una altitudine di circa 65 m s.l.m. La nuova stazione, interesserà un’area di estensione pari a circa 13.000 m<sup>2</sup> (130 m x 99 m) che verrà interamente recintata. Essa occuperà alcune porzioni delle particelle n° 139, 140 e 141 del Foglio Catastale n°19 del Comune di Serracapriola. L’area di stazione è in prossimità del Casone Fania, ed è raggiungibile mediante viabilità esistente da adeguare, oltre ad un nuovo tratto di viabilità da realizzare (della lunghezza di circa 270 m) che avrà idonee caratteristiche e che permetterà l’accesso a quest’ultima. L’ingresso, realizzato mediante un cancello carrabile di larghezza pari a 7 m, è situato sul lato sud-est della stazione stessa.

La nuova stazione di smistamento “Serracapriola 2” avrà un sistema a doppia sbarra AT a 150 kV, così composto:

- n. 7 stalli linea/arrivo produttore, dei quali due sono impegnati dagli elettrodotti “Rotello 1 e “Rotello 2”
- n. 1 parallelo sbarre

All’interno della stazione verrà realizzato un edificio (edificio comando e controllo) per ospitare i servizi ausiliari, la sala quadri, i locali batterie, i locali MT/BT, i servizi igienici per gli operatori ed un gruppo elettrogeno. Sarà poi realizzato un secondo edificio per l’alimentazione da linea MT separata e per le telecomunicazioni.

#### **Servizi ausiliari (sa)**

I servizi ausiliari si differenziano in Servizi Ausiliari in c.a. e Servizi Ausiliari in c.c. Ogni cavo di alimentazione dei diversi impianti tecnologici deve essere protetto con un interruttore magnetotermico ed un interruttore differenziale.

I Servizi Ausiliari in c.a. sono:

- raddrizzatori;
- illuminazione e f.m. privilegiata (sia in campo che nell’edificio SA/SQ);
- motori di manovra dei sezionatori (se alimentati in c.a.);
- motori per il comando degli interruttori;
- motori degli aerotermini degli autotrasformatori (se presenti);
- raddrizzatori delle teletrasmissioni.

Questi saranno alimentati dal seguente sistema di alimentazione:

- n. 2 linee MT di alimentazione

- n. 2 trasformatori MT/BT
- n. 1 quadro MT (costituito da due semiquadri) di distribuzione
- n. 1 gruppo elettrogeno (G.E.) munito di serbatoio di servizio e di stoccaggio;
- n. 1 quadro BT (costituito da due semiquadri) di distribuzione I Servizi Ausiliari in c.c. sono:
  - protezioni elettriche;
  - comando e controllo delle apparecchiature e macchinario principale, misure;
  - motori di manovra dei sezionatori (se alimentati in c.c.);
  - pannelli vari (in sala retroquadro, sala controllo, chioschi ecc);

La tensione di alimentazione è a 110 V con il campo di variazione compreso tra +10%,-15%.

Lo schema di alimentazione dei S.A. in c.c. sarà composto da:

- n. 2 complessi raddrizzatore/batteria
- n. 1 quadro BT (suddiviso in due semiquadri) di distribuzione opportunamente dimensionato

### **Servizi generali (sg) - impianto luce e forza motrice (f.m.) di stazione**

L'impianto di illuminazione sarà realizzato conformemente a quanto indicato nel par. 6.1.5 della Norma CEI 11-1 e dovrà garantire:

- livelli di illuminazione medi tali da consentire operazioni di esercizio, pronto-intervento e messa in sicurezza anche di notte;
- illuminazione dell'ingresso e delle aree esterne (ove necessario);
- illuminazione interna degli edifici di stazione;
- illuminazione di sicurezza delle strade interne e periferiche della stazione, nonché per i locali degli edifici con presidio previsto.

Ai fini della sicurezza, oltre all'illuminazione indicata, deve essere prevista un'illuminazione di emergenza per gli edifici comandi e servizi ausiliari e per le strade principali.

L'illuminazione del piazzale di stazione sarà realizzata mediante fari alogeni a corona mobile posti su pali perimetrali, con altezza dell'ordine di 10 m posizionati come da disegno allegato.

Essi dovranno essere in grado di garantire nella stazione i seguenti livelli di illuminamento:

- un primo livello destinato al servizio normale di ispezione notturna con illuminamento medio di 10 lux (min. 1,5 lux), con accensione automatica mediante crepuscolare;
- un secondo livello destinato al servizio supplementare di manutenzione o interventi urgenti, con illuminamento medio di 30 lux (min. 10 lux), con accensione manuale da interruttore ubicato sul quadro di comando situato in prossimità della torre;
- fattore di uniformità (E<sub>min</sub>/E<sub>med</sub>) non inferiore a 0,25.

### **Rete di terra della stazione RTN**

L'impianto di terra della stazione sarà rispondente alle prescrizioni riportate nei parr. 3.1.6 e 8.5 della Norma CEI 11-1 ed alle prescrizioni della Guida CEI 11-37.

Tutta l'area occupata dalla sottostazione sarà dotata di una maglia di terra che sarà realizzata con conduttori di rame nudo, posta a 0,7 m di profondità dalla superficie e dimensionata termicamente secondo le indicazioni del capitolo 9 della norma CEI 11-1. Per la progettazione del dispersore di terra si assumono le seguenti ipotesi di progetto:

Corrente di cortocircuito monofase	31,5 kA
Tempo durata del guasto	0,5 s
Resistività del terreno	150 $\Omega$ m
Resistività manto superficiale (10 cm di ghiaia, de $\varnothing$ 2-4 cm)	3000 $\Omega$ m

Si conetteranno direttamente a terra i seguenti elementi, che si considerano messa a terra di servizio:

- I neutri dei trasformatori di potenza e misura.
- Le prese di terra dei sezionatori di messa a terra.
- Le prese di terra degli scaricatori di sovratensione per l'eliminazione di sovratensione e scariche atmosferiche.
- Le funi di guardia delle linee aeree che entrano nelle sottostazioni.
- Tutti gli elementi metallici dell'impianto saranno connessi alla rete di terra, rispettando le esigenze descritte nella CEI 11-1 (capitolo 9).

Si conetteranno a terra (protezione delle persone contro contatto diretto) tutte le parti metalliche normalmente non sottoposte a tensione, ma che possano esserlo in conseguenza di avaria, incidenti, sovratensione o tensione indotta. Per questo motivo, si conetteranno alla rete di terra:

- Le carcasse di trasformatori, motori e altre macchine
- Le tubature ed i conduttori metallici
- Nell'edificio servizi ausiliari e sala quadri non si metteranno a terra:
- Le porte metalliche esterne dell'edificio
- Le sbarre anti-intrusione delle finestre
- Le griglie esterne di ventilazione

La rete di terra sarà formata da una magliatura non superiore a circa 4 m x 4 m, e si realizzerà con un conduttore a corda di rame nuda di sezione 63 mm<sup>2</sup>; per il collegamento degli apparati alla rete di terra si utilizzerà corda di rame nuda di sezione 120 mm<sup>2</sup>. In corrispondenza dei sostegni metallici degli apparati la maglia di terra sarà più fitta; inoltre per evitare elevati

gradienti di potenziale si eviteranno, per il conduttore di terra esterno, raggi di curvatura inferiore a 8 m.

### **Apparecchiature**

Gli stalli linea aerea, ad eccezione dei due stalli parallelo sbarre, della stazione RTN saranno costituiti da:

- Un sostegno tralicciato per arrivo linea (tipo “palo gatto”)
- Tre trasformatori di tensione capacitivi
- Al minimo due bobine di sbarramento
- Un sezionatore di linea (tre colonne) con messa a terra
- Tre trasformatori di corrente
- Un interruttore automatico in SF6 con comando unipolare
- Un sezionatore (ad azione verticale) per il collegamento alle sbarre

Gli stalli linea cavo, della stazione RTN saranno costituiti da:

- Tre terminali cavo per arrivo linea cavo interrato
- Tre scaricatori di tensione
- Tre trasformatori di tensione capacitivi
- Al minimo due bobine di sbarramento
- Un sezionatore di linea (tre colonne) con messa a terra
- Tre trasformatori di corrente
- Un interruttore automatico in SF6 con comando unipolare
- Un sezionatore (ad azione verticale) per il collegamento alle sbarre

### **Trasformatore di tensione capacitivo**

- |  |                      |
|--|----------------------|
| • Tensione a impulso atmosferico (1.2/50 $\mu$ s)                                | 750 kV               |
| • Tensione a frequenza industriale per 1 min                                     | 325 kV               |
| • Rapporto di trasformazione   | 150000:V3 / 100:V3 V |
| • Tensione massima di riferimento per l'isolamento (kV)                          | 170                  |
| • Frequenza nominale (Hz)  | 50                   |
| • Capacità nominale (pF)   | 4000                 |
| • Prestazioni nominali (VA/classe)   | 40/0,2-75/0,5-100/3P |
| • Fattore di tensione nominale con tempo di funzionamento di 30 s                | 1,5                  |
| • Salinità di tenuta alla tensione di 98 kV (kg/m <sup>3</sup> )                 | Da 14 a 56           |
| • Scarti capacità equivalente serie in AF dal valore nominale a frequenza rete - | 20% ÷ 50%            |



PG4\_DSC\_ELT\_012\_ Disciplinare descrittivo e prestazionale degli elementi tecnici

- Resistenza equivalente in AF ( $\Omega$ ) 40
- Cpa (pF) (300+0,05 Cn)
- Gpa ( $\mu$ S) 50

Sforzi meccanici nominali sui morsetti:

- orizzontale, applicato a 600 mm sopra la flangia B (N) 2000
- verticale, applicato sopra alla flangia B (N) 5000

**Sezionatore**

- Poli (n°) 3
- Tensione massima (kV) 145-170
- Corrente nominale (A) 2000
- Frequenza nominale (Hz) 50
- Corrente nominale commutazione di sbarra (A) 1600
- Corrente nominale di breve durata:
- valore efficace (kA) 31.5
- valore di cresta (kA) 100-80
- Durata ammissibile della corrente di breve durata (s) 1
- Tensione di prova ad impulso atmosferico:
- verso massa (kV) 650
- sul sezionamento (kV) 750
- Tensione di prova a frequenza di esercizio:
- verso massa (kV) 275
- Sforzi meccanici nominali sui morsetti:
- orizzontale longitudinale (N) 800
- orizzontale trasversale (N) 250
- Tempo di apertura/chiusura (s) <15
- Tensione di controllo e azionamento del motore 110 Vcc

**Trasformatore di corrente**

- Tensione massima (kV) 170
- Frequenza (Hz) 50
- Rapporto di trasformazione (A/A) 400/5
- Numero di nuclei (n°) 3
- Corrente massima permanente (p.u.) 1,2
- Corrente termica di corto circuito (kA) 31,5
- Impedenza secondaria II e III nucleo a 75°C ( $\Omega$ ) 0,4

PG4\_DSC\_ELT\_012\_ Disciplinare descrittivo e prestazionale degli elementi tecnici

- Reattanza secondaria alla frequenza industriale ( $\Omega$ ) Trascurabile
- Prestazioni e classi di precisione:
- I nucleo (VA) 30/0,2 50/0,5
- II e III nucleo (VA) 30/5P30
- Fattore sicurezza nucleo misure ( $\Omega$ ) 10
- Tensione di tenuta a f.i. per 1 minuto (kV) 325
- Tensione di tenuta a impulso atmosferico (kV) 750
- Salinità di tenuta alla tensione di 98 kV (kg/m<sup>3</sup>) da 14 a 56

**Interruttore automatico**

- Salinità di tenuta a 98 kV (Kg/m<sup>3</sup>) da 14 a 56
- Poli (n°) 3
- Tensione massima (kV) 170
- Corrente nominale (A) 2000
- Frequenza nominale (Hz) 50
- Tensione nominale di tenuta ad impulso atmosferico verso massa (kV) 750
- Tensione nominale di tenuta a frequenza industriale verso massa (kV) 325
- Corrente nominale di corto circuito (kA) 31.5
- Potere di stabilimento nominale in corto circuito (kA) 100
- Durata nominale di corto circuito (s) 1
- Sequenza nominale di operazioni O-0,3''-CO-1'-CO
- Potere di interruzione nominale di correnti magnetizzanti (A) 15
- Durata massima di interruzione (ms) 60
- Durata massima di stabilimento/interruzione (ms) 80
- Durata massima di chiusura (ms) 150
- Gas SF6

**Sezionatore verticale**

- Poli (n°) 3
- Tensione massima (kV) 145-170
- Corrente nominale (A) 2000
- Frequenza nominale (Hz) 50
- Corrente nominale commutazione di sbarra (A) 1600
- Corrente nominale di breve durata:
- valore efficace (kA) 20-31.5
- valore di cresta (kA) 50-80

- Durata ammissibile della corrente di breve durata (s) 1
- Tensione di prova ad impulso atmosferico:
  - verso massa (kV) 650
  - sul sezionamento (kV) 750
- Tensione di prova a frequenza di esercizio:
  - verso massa (kV) 275
  - sul sezionamento (kV) 315
- Sforzi meccanici nominali sui morsetti:
  - orizzontale longitudinale (N) 1250
  - orizzontale trasversale (N) 400
  - verticale (N) 1000
- Tempo di apertura/chiusura (s)  $\leq 15$
- Tensione di controllo e azionamento del motore 110 Vcc

### **SCARICATORE**

- Tensione di servizio continuo (kV) 110
- Frequenza nominale (Hz) 50
- Salinità di tenuta a 98 kV (Kg/m<sup>3</sup>) da 14 a 56
- Massima tensione temporanea per 1s 158
- Tensione residua con impulsi atmosferici di corrente (8/20  $\mu$ s) (kV) 396
- Tensione residua con impulsi di corrente a fronte ripido (10kA – fronte 1  $\mu$ s) (kV) 455
- Tensione residua con impulsi di corrente di manovra (500 A, 30/60  $\mu$ s) (kV) 318
- Corrente nominale di scarica (kA) 10
- Valore di cresta degli impulsi di forte corrente (kA) 100
- Classe relativa alla prova di tenuta ad impulsi di lunga durata 2
- Valore efficace della corrente elevata per la prova del dispositivo di sicurezza contro le esplosioni (kA) 31,5

### **Fabbricati**

#### **Edificio comando e controllo**

L'ubicazione dell'edificio è stata prevista all'interno della stazione RTN. La superficie complessiva di tale edificio sarà di circa 435 m<sup>2</sup>. Tale edificio avrà al suo interno i seguenti locali:

- sala quadri per il comando e controllo dell'impianto;
- locale retroquadro per la collocazione degli armadi dei sistemi di protezione, comando e controllo;
- locale gruppo elettrogeno;
- locali teletrasmissioni (batteria t.t. e apparati t.t.);
- locale quadri MT;
- locale quadri BT in c.a. e c.c. e batterie di tipo ermetico;
- locali vari (servizi igienici, ecc.).

Per quel che riguarda il sistema di sicurezza dei SA, è bene precisare che al fine di rilevare qualsiasi perdita di isolamento, il sistema di messa a terra generale deve essere TN-S con neutro franco a terra.

#### **Edificio per punti di consegna mt**

L'edificio per i punti di consegna MT sarà destinato ad ospitare i quadri MT dove si attesteranno le due linee a media tensione di alimentazione dei servizi ausiliari della stazione e le consegne dei sistemi di telecomunicazioni a cui è annesso il box MT/bt. Si prevede di installare un manufatto prefabbricato delle dimensioni in pianta di 18,45 x 2,54 m con altezza 3,20 m. Il prefabbricato sarà composto dei locali destinati ad ospitare i quadri MT, i contatori di misura ed i sistemi di TLC. I locali dei punti di consegna saranno dotati di porte con apertura verso l'esterno rispetto alla stazione elettrica e saranno accessibili ai fornitori dei servizi di energia elettrica e TLC.

#### **Chioschi per apparecchiature elettriche**

I chioschi sono destinati ad ospitare i quadri di protezione, comando e controllo periferici; avranno pianta rettangolare con dimensioni esterne di 2,40 x 4,80 m ed altezza da terra di 3,20 m. Ogni chiosco avrà un volume di 36,80 m<sup>3</sup>. La struttura sarà di tipo prefabbricato con pannellature coibentate in lamiera zincata e preverniciata. La copertura a tetto piano sarà opportunamente coibentata ed impermeabilizzata. Gli infissi saranno realizzati in alluminio anodizzato naturale. Nell'impianto sono previsti n. 7 chioschi.

#### **Altre opere civili**

Per l'esecuzione del progetto sono inoltre necessarie le seguenti opere civili:

- spianamento del terreno in quota;
- fondazioni di tipo prismatico di calcestruzzo tipo Rck250 armato, da realizzare per la fondazione delle strutture e dei supporti degli apparati;

- recinzione in calcestruzzo di protezione, da installare lungo tutto il perimetro dell'area al fine di evitare l'accesso alla stessa da parte di persone estranee al servizio; l'altezza di tale recinzione sarà di 2,50 m dal livello del suolo;
- sistemazione delle aree interessate dalle apparecchiature elettriche con finitura a ghiaietto
- pavimentazione delle strade e piazzali di servizio destinati alla circolazione interna con binder e tappetino di usura in conglomerato bituminoso, delimitate da cordoli in calcestruzzo prefabbricato.
- trincea esterna al perimetro di recinzione (a circa 1 m di distanza) per ospitare la rete principale di terra della sottostazione.

#### **14.2 Descrizione elettrodotti AT 150 kV di connessione alla SE "Rotello"**

Saranno realizzati due elettrodotti AT a 150 kV in semplice terna, su palificazione separata, di collegamento tra la nuova stazione di smistamento 150 kV "Serracapriola 2" e la SE RTN 380/220/150kV di "Rotello", rispettivamente ubicate nei comuni di Serracapriola (FG) e di Rotello (CB).

I nuovi elettrodotti si sviluppano per una lunghezza complessiva di circa 15 km ciascuno, coinvolgendo prevalentemente zone agricole e collinari.

Gli elettrodotti in oggetto hanno origine dai nuovi stalli a 150 kV della nuova stazione di "Serracapriola 2" e lasciato il sedime della stazione, con direzione Sud-Ovest, proseguono il loro percorso superando interferenze quali corsi d'acqua, strade provinciali e statali, altre linee elettriche ed in particolare, dopo aver percorso circa 9,9 km, devia verso Nord-Ovest al fine di attraversare il Torrente Mannara che fa da confine tra la Regione Puglia e la Regione Molise. Successivamente con direzione Sud, percorrendo i restanti 5,1 km nel Comune di Rotello. Prima dell'ingresso nella SE RTN "Rotello" avverrà la transizione aereo/cavo mediante due sostegni dedicati; il successivo tratto si svilupperà in cavo interrato XLPE a 150 kV con posa a trifoglio in trincea con profondità minima 1,6 m dal piano di campagna, fino a giungere ai terminali cavo all'interno della stazione RTN.

Ciascun elettrodotto sarà costituito da 42 nuovi sostegni, oltre a due portali da realizzarsi in uscita dalla stazione di smistamento e due pali di transizione aereo/cavo da realizzarsi prima dell'ingresso nella SE di rete.

#### **Caratteristiche elettriche dell'elettrodotto**

Le caratteristiche elettriche per ciascun elettrodotto aereo sono le seguenti:

Frequenza nominale	50 Hz
Tensione nominale	150 kV
Potenza nominale	140 MVA
Corrente massima in servizio normale	870 A

La portata in corrente in servizio normale del conduttore sarà conforme a quanto prescritto dalla norma CEI 11-60, per elettrodotti a 150 kV in zona A.

La Zona A comprende le località ad altitudine non superiore agli 800 m s.l.m. dell'Italia Centrale, Meridionale ed Insulare; mentre la Zona B, comprende tutte le località dell'Italia Settentrionale e comunque quelle ad altitudine superiore a 800 m s.l.m. dell'Italia Centrale, Meridionale ed Insulare (prescrizioni del DM 21 marzo 1988 n. 449 e successive varianti (CEI 11 4)).

Le principali caratteristiche elettriche del tratto in cavo interrato del collegamento sono:

Frequenza nominale 50 Hz

Tensione nominale 150 kV

Potenza nominale dell'impianto da collegare 50 MW

Intensità di corrente massima ammessa nelle condizioni di posa 1000 A

### **Conduttori e corde di guardia**

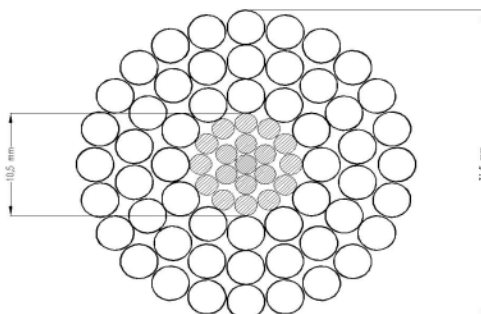
Ciascun elettrodotto aereo, in semplice terna, sarà equipaggiata con conduttori in corda di alluminio-acciaio dal diametro complessivo pari a 31,5 mm.

Le caratteristiche tecniche del conduttore sono riportate nella figura sottostante.

**PROGETTO RELATIVO ALLA COSTRUZIONE ED ESERCIZIO DI UN IMPIANTO AGRIVOLTAICO, DENOMINATO POGGIO 4, POTENZA INSTALLATA 14,99 MW, CON PANNELLI SU SUPPORTO TRACKER AD ASSE ORIZZONTALE IN AGRO DI SAN PAOLO CIVITATE, E RELATIVE OPERE DI CONNESSIONE**

**PG4\_DSC\_ELT\_012\_ Disciplinare descrittivo e prestazionale degli elementi tecnici**

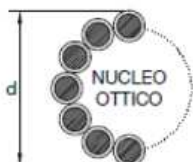
CONDUTTORE IN CORDA DI ALL. ACC. Ø31,5



FORMAZIONE	ALLUMINIO	54 x 3,50	54 x 3,50
	ACCIAIO	19 x 2,10	19 x 2,10
SEZIONI TEORICHE ( mm <sup>2</sup> )	ALLUMINIO	519,5	519,5
	ACCIAIO	65,80	65,80
	TOTALE	585,3	585,3
TIPO DI ZINCATURA DELL'ACCIAIO		NORMALE	MAGGIORATA
MASSA TEORICA	(kg/m)	1,953	1,938
RESISTENZA ELETTR. TEORICA A 20 °C	(Ω/km)	0,05564	0,05564
CARICO DI ROTTURA (daN)		16852	16533
MODULO ELASTICO FINALE	(N/mm <sup>2</sup> )	68000	68000
COEFFICIENTE DI DILATAZIONE (1/°C)		19,4 x 10 <sup>-6</sup>	19,4 x 10 <sup>-6</sup>

I conduttori avranno un'altezza da terra non inferiore a metri 10 m secondo quanto prescritto dall'art. 2.1.05 del D.M. 16/01/1991, con riferimento alla temperatura del conduttore di 75°.

Gli elettrodotti saranno equipaggiati ciascuno con una corda di guardia riportata nella figura sottostante.



DIAMETRO NOMINALE ESTERNO	(mm)	≤ 11,5		
MASSA UNITARIA TEORICA (Eventuale grasso compreso)	(kg/m)	≤ 0,6		
RESISTENZA ELETTRICA TEORICA A 20 °C	(ohm/km)	≤ 0,9		
CARICO DI ROTTURA	(daN)	≥ 7450		
MODULO ELASTICO FINALE	(daN/mm <sup>2</sup> )	≥ 10000		
COEFFICIENTE DI DILATAZIONE TERMICA	(1/°C)	≤ 16,0E-6		
MAX CORRENTE C.TO C.TO DURATA 0,5 s	(kA)	≥ 10		
FIBRE OTTICHE SM-R (Single Mode Reduced)	NUMERO	(n°)	48	
	ATTENUAZIONE	a 1310 nm	(dB/km)	≤ 0,36
		a 1550 nm	(dB/km)	≤ 0,22
	DISPERSIONE CROMATICA	a 1310 nm	(ps/nm · km)	≤ 3,5
a 1550 nm		(ps/nm · km)	≤ 20	

**NOTE**

1. Prescrizioni per la costruzione ed il collaudo: LIN\_000C3907
2. Imballo e pezzature: bobine da 4000 m (salvo diversa prescrizione in sede di ordinazione).
3. Unità di misura: la quantità del materiale deve essere espressa in m.
4. Sigillatura: eseguita mediante materiale termoresistente e autovulcanizzante.

## **Sostegni**

I sostegni utilizzati, in configurazione semplice terna, hanno le fasi disposte a triangolo (tavola allegata). I sostegni, di varie altezze secondo le caratteristiche altimetriche del terreno, sono in angolari di acciaio ad elementi zincati a caldo e bullonati. Gli angolari di acciaio sono raggruppati in elementi strutturali. Il calcolo delle sollecitazioni meccaniche ed il dimensionamento delle membrature, è stato eseguito conformemente a quanto disposto dal D.M. 21/03/1988 e le verifiche sono state effettuate per l'impiego in zona "A".

Essi hanno un'altezza tale da garantire, anche in caso di massima freccia del conduttore, il franco minimo prescritto dalle vigenti norme; l'altezza totale fuori terra sarà per quanto possibile inferiore a 50 m.

I sostegni sono tutti provvisti di difese parasalita.

Ciascun sostegno si può, in generale, considerare composto dai piedi, dalla base, dal tronco e dalla testa, della quale fanno parte le mensole. Ad esse sono applicati gli armamenti (cioè l'insieme di elementi che consente di ancorare meccanicamente i conduttori al sostegno pur mantenendoli elettricamente isolati da esso) che possono essere di sospensione o di amarro.

Vi sono infine i cimini, atti a sorreggere le corde di guardia.

I piedi del sostegno, che sono l'elemento di congiunzione con il terreno, possono essere di lunghezza diversa, consentendo un migliore adattamento, in caso di terreni acclivi.

Ciascun elettrodotto aereo in alta tensione è realizzato utilizzando una serie unificata di tipi di sostegno, tutti diversi tra loro (a seconda delle sollecitazioni meccaniche per le quali sono progettati) e tutti disponibili in varie altezze (H), denominate "altezze utili" (di norma variabili da 15 a 42 m).

Ogni tipo di sostegno ha un campo di impiego rappresentato da un diagramma di utilizzazione nel quale sono rappresentate le prestazioni lineari (campate media  $C_m$ ), trasversali (angolo di deviazione  $\delta$ ) e verticali (costante altimetrica  $K$ ).

Il diagramma di utilizzazione di ciascun sostegno è costruito secondo il seguente criterio.

Partendo dai valori di  $C_m$ ,  $\delta$  e  $K$  relativi alle prestazioni nominali, si calcolano le forze (azione trasversale e azione verticale) che i conduttori trasferiscono all'armamento.

Successivamente con i valori delle azioni così calcolate, per ogni valore di campata media, si vanno a determinare i valori di  $\delta$  e  $K$  che determinano azioni di pari intensità. In ragione di tale criterio, all'aumentare della campata media diminuisce sia il valore dell'angolo di deviazione sia la costante altimetrica con cui è possibile impiegare il sostegno.

La disponibilità dei diagrammi di utilizzazione agevola la progettazione, in quanto consente di individuare rapidamente se il punto di lavoro di un sostegno, di cui si siano determinate la posizione lungo il profilo della linea e l'altezza utile, e quindi i valori a picchetto di  $C_m$ ,  $\delta$  e  $K$



ricade o meno all'interno dell'area delimitata dal diagramma di utilizzazione stesso.

Nella seguente tabella sono riassunte le caratteristiche di utilizzo delle varie categorie di sostegni utilizzati nel progetto in esame (Zona A, conduttore  $\varnothing$  31,5mm):

**ZONA A EDS 21% (TIRO PIENO)**

TIPO	ALTEZZA	PRESTAZIONI NOMINALI		
		CAMPATA MEDIA	ANGOLO DEVIAZIONE	COSTANTE ALTIMETRICA
"L" Leggero	12-33 m	350 m	0°	0,12
"N" Normale	12-42 m	350 m	4°	0,15
"M" Medio	12-33 m	350 m	8°	0,18
"P" Pesante	12-48 m	350 m	16°	0,24
"V" Vertice	12-42 m	350 m	32°	0,36
"C" Capolinea	12-33 m	350 m	60°	0,24
"E" Eccezionale	12-33 m	350 m	90°	0,36

**Fondazione sostegni**

Ciascun sostegno è dotato di quattro piedi e delle relative fondazioni. La fondazione è la struttura interrata atta a trasferire i carichi strutturali (compressione e trazione) dal sostegno al sottosuolo.

Le fondazioni unificate sono utilizzabili su terreni normali, di buona o media consistenza.

Ciascun piedino di fondazione è composto di tre parti:

- a) un blocco di calcestruzzo armato costituito da una base, che appoggia sul fondo dello scavo, formata da una serie di platee (parallelepipedi a pianta quadrata) sovrapposte; detta base è simmetrica rispetto al proprio asse verticale;
- b) un colonnino a sezione circolare, inclinato secondo la pendenza del montante del sostegno;
- c) un "moncone" annegato nel calcestruzzo al momento del getto, collegato al montante del "piede" del sostegno. Il moncone è costituito da un angolare, completo di squadrette di ritenuta, che si collega con il montante del piede del sostegno mediante un giunto a sovrapposizione. I monconi sono raggruppati in tipi, caratterizzati dalla dimensione dell'angolare, ciascuno articolato in un certo numero di lunghezze.

L'abbinamento tra ciascun sostegno e la relativa fondazione è determinato nel progetto unificato mediante le "Tabelle delle corrispondenze" che sono le seguenti:

- Tabella delle corrispondenze tra sostegni, monconi e fondazioni;
- Tabella delle corrispondenze tra fondazioni ed armature colonnino

Con la prima tabella si definisce il tipo di fondazione corrispondente al sostegno impiegato mentre con la seconda si individua la dimensione ed armatura del colonnino corrispondente.

Come già detto le fondazioni unificate sono utilizzabili solo su terreni normali di buona e media consistenza, pertanto le fondazioni per sostegni posizionati su terreni con scarse caratteristiche

geomeccaniche, su terreni instabili o su terreni allagabili sono oggetto di indagini geologiche e sondaggi mirati, sulla base dei quali possono, di volta in volta, essere progettate ad hoc.

Le tavole allegate sono relative alle fondazioni unificate in calcestruzzo armato a plinto con riseghe di base; fondazioni speciali profonde del tipo palo trivellato; fondazioni speciali profonde del tipo micropalo; fondazioni speciali su tirante.

### **Morsetteria ed armamenti**

Gli elementi di morsetteria sono dimensionati in modo da poter sopportare gli sforzi massimi trasmessi dai conduttori al sostegno.

A seconda dell'impiego previsto sono stati individuati diversi carichi di rottura per gli elementi di morsetteria che compongono gli armamenti in sospensione:

- 120 kN utilizzato per le morse di sospensione.
- 160 kN utilizzato per i rami semplici degli armamenti di sospensione e dispositivo di amarro di un singolo conduttore.

Le morse di amarro sono invece dimensionate in base al carico di rottura del conduttore.

Per equipaggiamento si intende il complesso degli elementi di morsetteria che collegano le morse di sospensione o di amarro agli isolatori e questi ultimi al sostegno.

Nelle tavole allegate sono riportati gli schemi delle catene di sospensione ad "I" e quelle di amarro.

La scelta degli equipaggiamenti è stata effettuata, per ogni singolo sostegno, fra quelli disponibili nel progetto unificato, in funzione delle azioni (trasversale, verticale e longitudinale) determinate dal tiro dei conduttori e dalle caratteristiche di impiego del sostegno esaminato (campata media, dislivello a monte e a valle, ed angolo di deviazione).

## **15 SPECIFICHE ULTERIORI LAVORAZIONI E MATERIALI IMPIEGATI**

### **15.1 Allestimento cantiere**

Le aree destinate ai baraccamenti e al deposito dei materiali saranno opportunamente recintate sia per evitare intrusioni sia per limitare i rischi per la sicurezza. L'altezza della recinzione dovrà essere di almeno 2 m.

Per il trasporto dei materiali e delle attrezzature (sia all'interno del Deposito sia fino alle distinte sezioni dell'Impianto) si prevede l'utilizzo di mezzi tipo furgoni e cassonati: si precisa che, compatibilmente con quanto previsto dal cronoprogramma di costruzione che verrà elaborato dall'Appaltatore in fase di progettazione esecutiva, nell'area preposta per il deposito verrà stoccata una quantità di materiale strettamente necessaria alla lavorazione giornaliera prevista.

A servizio degli addetti alle lavorazioni saranno previsti idonei baraccamenti, da dimensionare e attrezzare tenendo conto del numero massimo di lavoratori contemporaneamente presenti in cantiere.

In aggiunta, in funzione dei picchi di presenza in cantiere di lavoratori, potrebbero essere predisposti dei wc chimici.

## 15.2 Scavi e movimenti terra

Le attività previste in merito agli scavi e alla movimentazione delle terre si possono riassumere nelle seguenti voci:

**Realizzazione scavi per fondazioni delle cabine:** la fondazione dei cabinati sarà del tipo a platea in calcestruzzo armato su fondo di magrone. La fondazione, da realizzarsi con getto in opera della platea e successiva posa della vasca prefabbricata, sarà parzialmente interrata e la sua esecuzione in opera prevede la rimozione dello strato superficiale di terreno vegetale per garantire una maggiore stabilità dell'opera.

**Realizzazione scavi per fondazioni dei cancelli di accesso e recinzione:** la fondazione dei cancelli di accesso sarà realizzata a mezzo di getto in opera su fondo di magrone, ad idonea profondità di scavo. La recinzione sarà sostenuta da montanti infissi direttamente nel terreno.

**Realizzazione cavidotti interrati: i cavidotti interrati** richiederanno la realizzazione di scavi a sezione rettangolare in funzione della tipologia di cavi previsti (BT e/o MT + segnale). Le trincee verranno immediatamente richiuse successivamente alla posa dei tubi passacavi o dei cavi, ove interrati direttamente, con il materiale di risulta e ricompattate.

Tutto il materiale derivante dagli scavi verrà gestito in accordo alla normativa vigente (D.P.R. 120/17 e D. Lgs. 152/06).

## 15.3 Opere in calcestruzzo

Sono previste le seguenti opere in calcestruzzo o calcestruzzo armato:

- fondazioni dei cabinati;
- basamenti dei cancelli.

### Calcestruzzo

Per le opere in c.a. è previsto l'uso dei seguenti calcestruzzi:

	<b>Classe di resistenza Rck</b>	<b>Classe di esposizione ambientale</b>	<b>Classe di consistenza</b>
Tutte le opera in c.a.	C32/40	XC4 - XA2 – XS1	S4

Per il solo magrone	C12/15	-	-
---------------------	--------	---	---

Nel caso in cui si verifichi la possibilità di attacco chimico o corrosione indotta da cloruri, la classe di esposizione verrà adeguatamente aggiornata secondo le condizioni ambientali presenti.

### **Acciaio**

#### **Barre ad aderenza migliorata tipo B450C (ex Fe B 44 k)**

Tipo di acciaio	B450C
Peso specifico	$\gamma = 78,50 \text{ kN/m}^3$
Modulo di elasticità	$E = 210.000 \text{ N/mm}^2$
Tensione caratteristica di snervamento	$f_{yk} > 450 \text{ N/mm}^2$
Tensione di snervamento di progetto ( $\gamma_s = 1,15$ )	$f_{yd} = f_{yk} / \gamma_s = 391 \text{ N/mm}^2$
Massimattensione di esercizio	$\sigma_s = 0,8 f_{yk} = 360 \text{ N/mm}^2$

### **Copriferro**

Saranno considerati i seguenti valori di copriferro:

- calcestruzzo gettato contro il terreno e permanentemente a contatto con esso 75 mm;
- calcestruzzo a contatto con il terreno o con acqua 50 mm;
- calcestruzzo non a contatto con il terreno o con acqua 40 mm.

## **15.4 Fondazioni**

Ciascuna Cabina verrà posizionata su apposita platea di fondazione in c.a.v. per la cui realizzazione è necessario eseguire uno scavo delle dimensioni di metri 15 x 2,70 x 2,75 di profondità.

Per garantire un'adeguata resistenza, le aree sulle quali insisteranno i carichi potrebbero necessitare di uno strato di rilevato strutturale (aggregato inerte di taglia da definirsi) o della rimozione dello strato superficiale vegetale. Possibili interventi in tal senso saranno argomento di ulteriori valutazioni in fase di ingegneria.

## **16 COLLAUDO IMPIANTO**

Ad installazione avvenuta, verranno effettuate delle prove di collaudo in accordo alla normativa vigente IEC/EN62446 e, nello specifico, si prevede quanto segue:

Verifica di sicurezza: si esegue la misura di continuità dei conduttori di protezione e delle relative connessioni e la misura della resistenza di isolamento dei conduttori attivi di un modulo o di un intero campo fotovoltaico (IEC/EN62446), senza la necessità di utilizzare un interruttore

esterno per porre in cortocircuito i terminali positivo e negativo.

Verifica della funzionalità: è la verifica della funzionalità dei collegamenti e delle stringhe di un campo fotovoltaico (IEC/EN62446) misurando la tensione a vuoto e la corrente di cortocircuito alle condizioni operative e riferite alle condizioni standard ('STC'), fornendo esito immediato inerente la misura appena effettuata, sia in termini assoluti sia per comparazione con le stringhe precedentemente testate;

Verifica delle prestazioni: si effettua l'analisi delle prestazioni del campo fotovoltaico nelle condizioni di esercizio, fornendo una indicazione della potenza generata e del rendimento del campo stesso secondo quanto indicato dalla normativa di riferimento.

La prova di collaudo di un impianto fotovoltaico rappresenta una delle attività più importanti nel percorso di realizzazione dell'opera, in quanto un'accurata ispezione permette di individuare piccoli difetti che le impegnative condizioni di esercizio farebbero sicuramente ingigantire con il trascorrere del tempo.

Per eseguire prove di collaudo verrà utilizzato uno strumento utile alla realizzazione dei controlli di efficienza in accordo alle prescrizioni della guida CEI 82-25 e per l'esecuzione di test sulle caratteristiche I- V nei moduli/stringhe fotovoltaici. In questo modo è possibile individuare e risolvere problemi legati ad eventuali bassi valori di efficienza degli impianti.

Il collaudo, inoltre, prevederà una verifica di funzionamento continuativo per un periodo tempo limitato (tipicamente 5-10 giorni) al termine del quale si verificheranno le prestazioni dell'impianto.

## **17 RIFERIMENTI LEGISLATIVI E NORMATIVI**

La legislazione e normativa nazionale cui si è fatto riferimento nel Progetto è la seguente:

Direttiva Macchine 2006/42/CE

"Norme Tecniche per le Costruzioni 2018" indicate dal DM del 17 gennaio 2018, pubblicate sulla Gazzetta Ufficiale il 20 febbraio 2018, in vigore dal 22 marzo 2018, con nota n. 3187 del Consiglio superiore dei Lavori pubblici (Cslpp) del 21 marzo 2018 e relative circolari applicative della norma.

UNI EN 1991 (serie) Eurocodice 1 – Azioni sulle strutture;

UNI EN 1994 (serie) Eurocodice 4 – Progettazione delle strutture composte acciaio-calcestruzzo;

UNI EN 1998 (serie) Eurocodice 8 – Progettazione delle strutture per la resistenza sismica;

UNI EN 1999 (serie) Eurocodice 9 – Progettazione delle strutture di alluminio.

CNR 10022/84 Costruzioni di profilati di acciaio formati a freddo;

CNR 10011/97 Costruzioni in acciaio. Istruzioni per il calcolo, l'esecuzione, il collaudo e la manutenzione; CNR 10024/86 Analisi mediante elaboratore: impostazione e redazione delle

relazioni di calcolo;

CNR-DT 207/2008, "Istruzioni per la valutazione delle azioni e degli effetti del vento sulle costruzioni".

Decreto Ministeriale Infrastrutture 17 gennaio 2018 "Norme Tecniche per le Costruzioni 2018";  
Legge 5.11.1971 N° 1086 - (norme per la disciplina delle opere di conglomerato cementizio armato, normale e precompresso ed a struttura metallica);

CNR-UNI 10021- 85 - (Strutture di acciaio per apparecchi di sollevamento. Istruzioni per il calcolo, l'esecuzione, il collaudo e la manutenzione);

D.M. 15 luglio 2014 "Approvazione della regola tecnica di prevenzione incendi per la progettazione, l'installazione e l'esercizio delle macchine elettriche fisse con presenza di liquidi isolanti combustibili in quantità superiore ad 1 m<sup>3</sup>".

D. Lgs. 9 aprile 2008 n. 81 e s.m.i.;

(Attuazione dell'articolo 1 della Legge 3 agosto 2007, n. 123, in materia di tutela della salute e della sicurezza nei luoghi di lavoro);

CEI EN 50110-1 (Esercizio degli impianti elettrici); CEI 11-27 (Lavori su impianti elettrici);

CEI 0-10 (Guida alla manutenzione degli impianti elettrici);

CEI 82-25 (Guida alla realizzazione di sistemi di generazione fotovoltaica collegati alle reti elettriche di Media e Bassa Tensione);

CEI 0-16 (Regola tecnica di riferimento per la connessione di Utenti attivi e passivi alle reti AT e MT delle imprese distributrici di energia elettrica);

CEI UNI EN ISO/IEC 17025:2008 Requisiti generali per la competenza dei laboratori di prova e di taratura CEI 0-2 Guida per la definizione della documentazione di progetto degli impianti elettrici;

CEI EN 60445 (CEI 16-2) Principi base e di sicurezza per l'interfaccia uomo-macchina, marcatura e identificazione – Identificazione dei morsetti degli apparecchi e delle estremità dei conduttori.

CEI 0-16 Regola tecnica di riferimento per la connessione di Utenti attivi e passivi alle reti AT ed MT delle imprese distributrici di energia elettrica;

CEI 11-27 Lavori su impianti elettrici;

CEI 64-8 Impianti elettrici utilizzatori a tensione nominale non superiore a 1000 V in corrente alternata e a 1500 V in corrente continua;

CEI 64-8/7 (Sez.712) - Impianti elettrici utilizzatori a tensione nominale non superiore a 1000 V in corrente alternata e a 1500 V in corrente continua - Parte 7: Ambienti ed applicazioni particolari;

CEI 64-12 Guida per l'esecuzione dell'impianto di terra negli edifici per uso residenziale e terziario; CEI 64-14 Guida alla verifica degli impianti elettrici utilizzatori;

IEC/TS 60479-1 Effects of current on human beings and livestock – Part 1: General aspects;

IEC 60364-7-712 Electrical installations of buildings – Part 7-712: Requirements for special installations or locations – Solar photovoltaic (PV) power supply systems;

CEI EN 60529 (CEI 70-1) Gradi di protezione degli involucri (codice IP);

CEI 64-57 Edilizia ad uso residenziale e terziario - Guida per l'integrazione degli impianti elettrici utilizzatori e per la predisposizione di impianti ausiliari, telefonici e di trasmissione dati negli edifici

- Impianti di piccola produzione distribuita;

CEI EN 61140 (CEI 0-13) Protezione contro i contatti elettrici - Aspetti comuni per gli impianti e le apparecchiature;

CEI EN 61936-1 (CEI 99-2): Impianti elettrici con tensione superiore a 1 kV in corrente alternata.

ANSI/UL 1703:2002 Flat-Plate Photovoltaic Modules and Panels;

IEC/TS 61836 Solar photovoltaic energy systems – Terms, definitions and symbols; CEI EN 50380 (CEI 82-22) Fogli informativi e dati di targa per moduli fotovoltaici;

CEI EN 50438 (CEI 311-1) Prescrizioni per la connessione di micro-generatori in parallelo alle reti di distribuzione pubblica in bassa tensione;

CEI EN 50461 (CEI 82-26) Celle solari - Fogli informativi e dati di prodotto per celle solari al silicio cristallino;

CEI EN 50521(82-31) Connettori per sistemi fotovoltaici - Prescrizioni di sicurezza e prove;

CEI EN 60891 (CEI 82-5) Caratteristiche I-V di dispositivi fotovoltaici in Silicio cristallino – Procedure di riporto dei valori misurati in funzione di temperatura e irraggiamento;

CEI EN 60904-1 (CEI 82-1) Dispositivi fotovoltaici – Parte 1: Misura delle caratteristiche fotovoltaiche corrente-tensione;

CEI EN 60904-2 (CEI 82-2) Dispositivi fotovoltaici – Parte 2: Prescrizione per i dispositivi solari di riferimento;

CEI EN 60904-3 (CEI 82-3) Dispositivi fotovoltaici – Parte 3: Principi di misura dei sistemi solari fotovoltaici (PV) per uso terrestre e irraggiamento spettrale di riferimento;

CEI EN 60904-4 (82-32) Dispositivi fotovoltaici - Parte 4: Dispositivi solari di riferimento - Procedura per stabilire la tracciabilità della taratura;

CEI EN 60904-5 (82-10) Dispositivi fotovoltaici - Parte 5: Determinazione della temperatura equivalente di cella (ETC) dei dispositivi solari fotovoltaici (PV) attraverso il metodo della tensione a circuito aperto;

CEI EN 60904-7 (82-13) Dispositivi fotovoltaici - Parte 7: Calcolo della correzione dell'errore di disadattamento fra le risposte spettrali nelle misure di dispositivi fotovoltaici;

CEI EN 60904-8 (82-19) Dispositivi fotovoltaici - Parte 8: Misura della risposta spettrale di un



dispositivo fotovoltaico;

CEI EN 60904-9 (82-29) Dispositivi fotovoltaici - Parte 9: Requisiti prestazionali dei simulatori solari;

CEI EN 60068-2-21 (91-40) 2006 Prove ambientali - Parte 2-21: Prove - Prova U: Robustezza dei terminali e dell'interconnessione dei componenti sulla scheda;

CEI EN 61173 (CEI 82-4) Protezione contro le sovratensioni dei sistemi fotovoltaici (FV) per la produzione di energia – Guida;

CEI EN 61215 (CEI 82-8) Moduli fotovoltaici (FV) in Silicio cristallino per applicazioni terrestri – Qualifica del progetto e omologazione del tipo;

CEI EN 61646 (CEI 82-12) Moduli fotovoltaici (FV) a film sottile per usi terrestri – Qualifica del progetto e approvazione di tipo;

CEI EN 61277 (CEI 82-17) Sistemi fotovoltaici (FV) di uso terrestre per la generazione di energia elettrica – Generalità e guida;

CEI EN 61345 (CEI 82-14) Prova all'UV dei moduli fotovoltaici (FV);

CEI EN 61683 (CEI 82-20) Sistemi fotovoltaici - Condizionatori di potenza - Procedura per misurare l'efficienza;

CEI EN 61701 (CEI 82-18) Prova di corrosione da nebbia salina dei moduli fotovoltaici (FV);

CEI EN 61724 (CEI 82-15) Rilievo delle prestazioni dei sistemi fotovoltaici – Linee guida per la misura, lo scambio e l'analisi dei dati;

CEI EN 61727 (CEI 82-9) Sistemi fotovoltaici (FV) - Caratteristiche dell'interfaccia di raccordo alla rete;

CEI EN 61730-1 (CEI 82-27) Qualificazione per la sicurezza dei moduli fotovoltaici (FV) Parte 1: Prescrizioni per la costruzione;

CEI EN 61730-2 (CEI 82-28) Qualificazione per la sicurezza dei moduli fotovoltaici (FV) Parte 2: Prescrizioni per le prove;

CEI EN 61829 (CEI 82-16) Schiere di moduli fotovoltaici (FV) in Silicio cristallino – Misura sul campo delle caratteristiche I-V;

CEI EN 62093 (CEI 82-24) Componenti di sistemi fotovoltaici - moduli esclusi (BOS) - Qualifica di progetto in condizioni ambientali naturali;

CEI EN 62108 (82-30) Moduli e sistemi fotovoltaici a concentrazione (CPV) – Qualifica del progetto e approvazione di tipo

CEI EN 61439-1 (CEI 17-113) Apparecchiature assiemate di protezione e di manovra per bassa tensione (quadri BT). Parte 1: Regole Generali;

CEI EN 61439-2 (CEI 17-114) Apparecchiature assiemate di protezione e di manovra per bassa tensione (quadri BT). Parte 2: Quadri di potenza;



CEI EN 61439-3 (CEI 17-116) Apparecchiature assiemate di protezione e di manovra per bassa tensione (quadri BT). Parte 3: Quadri di distribuzione destinati ad essere utilizzati da persone comuni (DBO);

CEI 23-51 Prescrizioni per la realizzazione, le verifiche e le prove dei quadri di distribuzione per installazioni fisse per uso domestico e similare.

CEI 11-1 Impianti elettrici con tensione superiore a 1 kV in corrente alternata;

CEI 11-17 Impianti di produzione, trasmissione e distribuzione di energia elettrica – Linee in cavo;

CEI 11-20 Impianti di produzione di energia elettrica e gruppi di continuità collegati a reti di I e II categoria;

CEI 11-20, V1 Impianti di produzione di energia elettrica e gruppi di continuità collegati a reti di I e II categoria – Variante;

CEI 11-20, V2 Impianti di produzione di energia elettrica e gruppi di continuità collegati alle reti di I e II categoria – Allegato C - Prove per la verifica delle funzioni di interfaccia con la rete elettrica per i micro generatori;

CEI EN 50110-1 (CEI 11-48) Esercizio degli impianti elettrici;

CEI EN 50160 (CEI 8-9) Caratteristiche della tensione fornita dalle reti pubbliche di distribuzione dell'energia elettrica.

CEI 20-13 Cavi con isolamento estruso in gomma per tensioni nominali da 1 a 30 kV; CEI 20-14 Cavi isolati con polivinilcloruro per tensioni nominali da 1 kV a 3 kV;

CEI-UNEL 35024-1 Cavi elettrici isolati con materiale elastomerico o termoplastico per tensioni nominali non superiori a 1000 V in corrente alternata e a 1500 V in corrente continua – Portate di corrente in regime permanente per posa in aria;

CEI-UNEL 35026 Cavi elettrici isolati con materiale elastomerico o termoplastico per tensioni nominali di 1000 V in corrente alternata e 1500 V in corrente continua. Portate di corrente in regime permanente per posa interrata;

CEI 20-40 Guida per l'uso di cavi a bassa tensione;

CEI 20-65 Cavi elettrici isolati con materiale elastomerico, termoplastico e isolante minerale per tensioni nominali non superiori a 1000 V in corrente alternata e 1500 V in corrente continua - Metodi di verifica termica (portata) per cavi raggruppati in fascio contenente conduttori di sezione differente

CEI 20-67 Guida per l'uso dei cavi 0,6/1 kV;

CEI 20-91 Cavi elettrici con isolamento e guaina elastomerici senza alogeni non propaganti la fiamma con tensione nominale non superiore a 1 000 V in corrente alternata e 1 500 V in corrente continua per applicazioni in impianti fotovoltaici;

CEI EN 50086-1 (CEI 23-39) Sistemi di tubi ed accessori per installazioni elettriche – Parte 1: Prescrizioni generali;

CEI EN 50086-2-4 (CEI 23-46) Sistemi di canalizzazione per cavi - Sistemi di tubi; Parte 2-4: Prescrizioni particolari per sistemi di tubi interrati;

CEI EN 50262 (CEI 20-57) Pressacavo metrici per installazioni elettriche;

CEI EN 60423 (CEI 23-26) Tubi per installazioni elettriche – Diametri esterni dei tubi per installazioni elettriche e filettature per tubi e accessori;

CEI EN 61386-1 (CEI 23-80) Sistemi di tubi e accessori per installazioni elettriche Parte 1: Prescrizioni generali;

CEI EN 61386-21 (CEI 23-81) Sistemi di tubi e accessori per installazioni elettriche Parte 21: Prescrizioni particolari per sistemi di tubi rigidi e accessori;

CEI EN 61386-22 (CEI 23-82) Sistemi di tubi e accessori per installazioni elettriche; Parte 22: Prescrizioni particolari per sistemi di tubi pieghevoli e accessori;

CEI EN 61386-23 (CEI 23-83) Sistemi di tubi e accessori per installazioni elettriche; Parte 23: Prescrizioni particolari per sistemi di tubi flessibili e accessori.

CEI 22-2 Convertitori elettronici di potenza per applicazioni industriali e di trazione;

CEI EN 60146-1-1 (CEI 22-7) Convertitori a semiconduttori – Prescrizioni generali e convertitori commutati dalla linea – Parte 1-1: Specifiche per le prescrizioni fondamentali;

CEI EN 60146-1-3 (CEI 22-8) Convertitori a semiconduttori – Prescrizioni generali e convertitori commutati dalla linea – Parte 1-3: Trasformatori e reattori;

CEI UNI EN 45510-2-4 (CEI 22-20) Guida per l'approvvigionamento di apparecchiature destinate a centrali per la produzione di energia elettrica – Parte 2-4;

Apparecchiature elettriche – Convertitori statici di potenza.

CEI EN 50164-1 (CEI 81-5) Componenti per la protezione contro i fulmini (LPC) – Parte 1: Prescrizioni per i componenti di connessione;

CEI EN 61643-11 (CEI 37-8) Limitatori di sovratensioni di bassa tensione – Parte 11: Limitatori di sovratensioni connessi a sistemi di bassa tensione – Prescrizioni e prove;

CEI EN 62305-1 (CEI 81-10/1) Protezione contro i fulmini – Parte 1: Principi generali;

CEI EN 62305-2 (CEI 81-10/2) Protezione contro i fulmini – Parte 2: Valutazione del rischio;

CEI EN 62305-3 (CEI 81-10/3) Protezione contro i fulmini – Parte 3: Danno materiale alle strutture e pericolo per le persone;

CEI EN 62305-4 (CEI 81-10/4) Protezione contro i fulmini – Parte 4: Impianti elettrici ed elettronici nelle strutture.

CEI EN 50123 (serie) (CEI 9-26 serie) Applicazioni ferroviarie, tranviarie, filoviarie e metropolitane - Impianti fissi - Apparecchiatura a corrente continua;

CEI EN 50178 (CEI 22-15) Apparecchiature elettroniche da utilizzare negli impianti di potenza;  
CEI EN 60898-1 (CEI 23-3/1) Interruttori automatici per la protezione dalle sovracorrenti per impianti domestici e similari – Parte 1: Interruttori automatici per funzionamento in corrente alternata;

CEI EN 60898-2 (CEI 23-3/2) Interruttori automatici per la protezione dalle sovracorrenti per impianti domestici e similari - Parte 2: Interruttori per funzionamento in corrente alternata e in corrente continua;

CEI EN 60947-1 (CEI 17-44) Apparecchiature a bassa tensione - Parte 1: Regole generali;

CEI EN 60947-2 (CEI 17-5) Apparecchiature a bassa tensione – Parte 2: Interruttori automatici;

CEI EN 60947-4-1 (CEI 17-50) Apparecchiature a bassa tensione – Parte 4-1: Contattori ed avviatori– Contattori e avviatori elettromeccanici.

CEI 110-26 Guida alle norme generiche EMC;

CEI EN 50263 (CEI 95-9) Compatibilità elettromagnetica (EMC) – Norma di prodotto per i rele di misura e i dispositivi di protezione;

CEI EN 60555-1 (CEI 77-2) Disturbi nelle reti di alimentazione prodotti da apparecchi elettrodomestici e da equipaggiamenti elettrici simili – Parte 1: Definizioni;

CEI EN 61000-2-2 (CEI 110-10) Compatibilità elettromagnetica (EMC) – Parte 2-2: Ambiente – Livelli di compatibilità per i disturbi condotti in bassa frequenza e la trasmissione dei segnali sulle reti pubbliche di alimentazione a bassa tensione;

CEI EN 61000-2-4 (CEI 110-27) Compatibilità elettromagnetica (EMC) – Parte 2-4: Ambiente – Livelli di compatibilità per disturbi condotti in bassa frequenza negli impianti industriali;

CEI EN 61000-3-2 (CEI 110-31) Compatibilità elettromagnetica (EMC) – Parte 3-2: Limiti – Limiti per le emissioni di corrente armonica (apparecchiature con corrente di ingresso 16 A per fase);

CEI EN 61000-3-3 (CEI 110-28) Compatibilità elettromagnetica (EMC) – Parte 3-3: Limiti – Limitazione delle fluttuazioni di tensione e del flicker in sistemi di alimentazione in bassa tensione per apparecchiature con corrente nominale 16 A e non soggette ad allacciamento su condizione;

CEI EN 61000-3-12 (CEI 210-81) Compatibilità elettromagnetica (EMC) – Parte 3-12: Limiti - Limiti per le correnti armoniche prodotte da apparecchiature collegate alla rete pubblica a bassa tensione aventi correnti di ingresso  $> 16$  A e  $\leq 75$  A per fase;

CEI EN 61000-6-1 (CEI 210-64) Compatibilità elettromagnetica (EMC) Parte 6-1: Norme generiche - Immunità per gli ambienti residenziali, commerciali e dell'industria leggera;

CEI EN 61000-6-2 (CEI 210-54) Compatibilità elettromagnetica (EMC) Parte 6-2: Norme generiche - Immunità per gli ambienti industriali;

CEI EN 61000-6-3 (CEI 210-65) Compatibilità elettromagnetica (EMC) Parte 6-3: Norme

generiche - Emissione per gli ambienti residenziali, commerciali e dell'industria leggera;

CEI EN 61000-6-4 (CEI 210-66) Compatibilità elettromagnetica (EMC) Parte 6-4: Norme generiche - Emissione per gli ambienti industriali.

UNI 8477-1 Energia solare – Calcolo degli apporti per applicazioni in edilizia – Valutazione dell'energia raggiante ricevuta;

UNI EN ISO 9488 Energia solare – Vocabolario;

UNI 10349 Riscaldamento e raffrescamento degli edifici – Dati climatici.

CEI 13-4 Sistemi di misura dell'energia elettrica - Composizione, precisione e verifica;

CEI EN 62052-11 (CEI 13-42) Apparat per la misura dell'energia elettrica (c.a.) – Prescrizioni generali, prove e condizioni di prova - Parte 11: Apparato di misura;

CEI EN 62053-11 (CEI 13-41) Apparat per la misura dell'energia elettrica (c.a.) – Prescrizioni particolari - Parte 11: Contatori elettromeccanici per energia attiva (classe 0,5, 1 e 2);

CEI EN 62053-21 (CEI 13-43) Apparat per la misura dell'energia elettrica (c.a.) – Prescrizioni particolari - Parte 21: Contatori statici di energia attiva (classe 1 e 2);

CEI EN 62053-22 (CEI 13-44) Apparat per la misura dell'energia elettrica (c.a.) – Prescrizioni particolari - Parte 22: Contatori statici per energia attiva (classe 0,2 S e 0,5 S);

CEI EN 50470-1 (CEI 13-52) Apparat per la misura dell'energia elettrica (c.a.) - Parte 1: Prescrizioni generali, prove e condizioni di prova - Apparato di misura (indici di classe A, B e C);

CEI EN 50470-2 (CEI 13-53) Apparat per la misura dell'energia elettrica (c.a.) - Parte 2: Prescrizioni particolari - Contatori elettromeccanici per energia attiva (indici di classe A e B);

CEI EN 50470-3 (CEI 13-54) Apparat per la misura dell'energia elettrica (c.a.) - Parte 3: Prescrizioni particolari - Contatori statici per energia attiva (indici di classe A, B e C);

CEI EN 62059-31-1 (13-56) Apparat per la misura dell'energia elettrica – Fidatezza Parte 31-1: Prove accelerate di affidabilità - Temperatura ed umidità elevate.