



REGIONE PUGLIA



COMUNE DI POGGIO
IMPERIALE



COMUNE DI LESINA



COMUNE DI SAN PAOLO
CIVITATE



COMUNE DI APRICENA

Nome Progetto / Project Name

**IMPIANTO AGRIVOLTAICO,
DENOMINATO POGGIO 5
POTENZA INSTALLATA 73,050 MW
CON PANNELLI SU SUPPORTO TRACKER
AD ASSE ORIZZONTALE IN AGRO DI
POGGIO IMPERIALE, LESINA, SAN PAOLO CIVITATE,
E RELATIVE OPERE DI CONNESSIONE**

committente

ITALIA ENERGIA SOLARE 1

Titolo documento /Document title

RELAZIONE TECNICA IMPIANTI

Tavola /Pannel

Codice elaborato /Code processed

PG5_REL_FV_IMP_004

00	12/2022	PROGETTO DEFINITIVO			
N.	Data Revisione	Descrizione revisione	Preparato	Vagliato	Approvato

Specialista / Specialist

Ing. Pasquale De Bonis

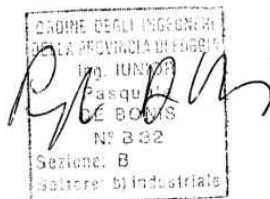


Sviluppatore / Developer

RENEWABLE CONSULTING

Progettisti / Planner

RENEWABLE CONSULTING S.R.L.



Nome file	Dimensione cartiglio	Scala
.....	A4	-:-



Sommario

1. IMPIANTO DI GENERAZIONE.....	4
1.1. Generalità sull'intervento	4
1.2. Criteri di progetto	5
1.3. Outline generale del progetto elettrico.....	5
1.4. Descrizione impianto	6
1.5. Elementi principali	7
1.6. Strutture di sostegno moduli.....	9
1.7. Documenti tecnici di riferimento	10
2. STAZIONE DI TRASFORMAZIONE	11
2.1. Opere elettriche primarie per la linea di partenza a 150 kV.....	11
2.2. Opere primarie della connessione elettrica.....	11
2.3. Opere impiantistiche accessorie.....	13
2.4. Consistenza dell'intervento	14
2.5. Norme e disposizioni di legge	16
2.6. Dati ambientali.....	17
2.7. Impianto Di Sottostazione AT.....	17
2.7.1. Caratteristiche tecniche generali.....	17
2.7.2. Configurazione AT lato utente.....	18
2.7.3. Linea in AT tra ST-SSE	24
2.7.4. Componenti di completamento AT	29
2.7.5. Raddrizzatore/Caricabatteria sottostazione utente	31
2.7.6. Pannello di distribuzione CA e CC sottostazione utente	33
2.7.7. Batteria ermetica di accumulatori al piombo sottostazione utente	33
2.7.8. UPS	34
2.7.9. Gruppo elettrogeno diesel	34
2.7.10. Cassette FM SS utente	34
2.8. Collegamenti, strutture metalliche, rete di terra e cavi BT/MT	34
2.8.1. Conduttori, morse e collegamenti AT	34
2.8.2. Strutture metalliche.....	35
2.8.3. Impianto di terra	35
2.8.4. Cavi AT e MT	36
2.8.5. Cavi BT.....	36
2.8.6. Fibre ottiche	36
2.9. IMPIANTI AUSILIARI DI SOTTOSTAZIONE	36
2.9.1. Quadro Principale Bassa Tensione	36
2.9.2. Impianti tecnologici di sottostazione	37
2.9.3. Accessori di S/S	39
2.10. COLLAUDI, MONTAGGI E DOCUMENTAZIONE	39
2.10.1. Montaggi e collaudi.....	39
2.10.2. Documentazione tecnica	40
2.11. OPERE CIVILI	40
3. SISTEMA DI PROTEZIONE E CONTROLLO	42
3.1. Considerazioni preliminari	42
3.2. Generatore.....	43
3.3. Trasformatore di sottocampo	43
3.4. Scomparti Arrivo linea e partenza	43
3.5. Dimensionamento dei cavi in relazione alla potenza di corto circuito.	44



PROGETTO RELATIVO ALLA COSTRUZIONE ED ESERCIZIO DI UN IMPIANTO AGRIVOLTAICO, DENOMINATO POGGIO 5, POTENZA INSTALLATA 73.05 MW, CON PANNELLI SU SUPPORTO TRACKER AD ASSE ORIZZONTALE IN AGRO DI POGGIO IMPERIALE, LESINA, SAN PAOLO DI CIVITATE

**COMUNE DI POGGIO IMPERIALE,
COMUNE DI LESINA, COMUNE DI SAN
PAOLO CIVITATE**

PG5_REL_FV_IMP_004_Relazione tecnica impianti

3.6.	Protezioni della cabina di trasformazione	44
3.7.	Protezioni della cabina di consegna.....	44
4.	SISTEMA DI SUPERVISIONE E CONTROLLO	45
4.1.	Sistema di produzione e trasferimento fino al punto di consegna	45
4.2.	Telecontrollo della Sottostazione di consegna TERNA	46
4.3.	Parti comuni.....	46
5.	COLLEGAMENTI A TERRA TRA LINEA ALTA TENSIONE TERNA - SOTTOSTAZIONE DI CONNESSIONE - CABINA DI TRASFORMAZIONE - PARCO DI GENERAZIONE	47
5.1.	Tracciato.....	47
5.2.	Modalità di posa dei cavi.....	47
5.3.	Sistema generale di terra.....	49
6.	LINEE COLLETTRICI DI ENERGIA ELETTRICA	50
6.1.	Scelta dei cavi	50



1. IMPIANTO DI GENERAZIONE

La presente relazione illustra gli aspetti tecnici preliminari di un impianto di generazione da fonte fotovoltaica da installare in provincia di Foggia ricadente in agro di Poggio Imperiale. Le scelte progettuali rispondono alle prescrizioni generali di TERNA esposte nella norma CEI 0-16 e nel Codice di Rete (nel seguito: C.d.R.), cap. I. Dette scelte rappresentano inoltre consolidate necessità tecniche per una corretta esecuzione e gestione dell'opera.

1.1. Generalità sull'intervento

L'impianto di generazione in oggetto sarà composto da 120744 moduli fotovoltaici, della potenza unitaria di 605Wp cad.. **La potenza richiesta ai fini della connessione è pari a 56,8 MW**, mentre quella **nominale dell'impianto è pari a 73,05 MWp**, valore inteso come picco di prestazione dei generatori, variabile in diminuzione secondo le condizioni meteo.

I moduli saranno raggruppati secondo schema tipico in stringhe e sottocampi gestiti da inverter di campo della potenza di 350kVA l'uno e dal punto di vista della configurazione di rete elettrica collettiva i vari collegamenti ramificati in MT costituiscono un albero alla tensione nominale di 30 kV, confluyente in un unico collegamento (PG5_SCM_FV_CAV_007), che realizza la connessione in elettrodotto interrato come montante fino alla stazione di trasformazione 30/150 kV, denominata condominio poiché in condivisione con altri impianti di produzione ed ubicata in agro del comune di San Paolo di Civitate. Da tale stazione di trasformazione parte una linea AT 150kV che attraverso un percorso di circa 10km in un primo tratto aereo e successivamente interrato, che si collega a futura stazione di smistamento da realizzare in agro del comune di Serracapriola e facente parte delle opere di rete per la connessione. Quest'ultima stazione di smistamento sarà collegato per mezzo di un elettrodotto AT in doppia terna alla stazione "Rotello" sita in Molise.



1.2. Criteri di progetto

Lo studio del trasporto dell'energia fino alla stazione di smistamento è stato ispirato a criteri di massima sicurezza e minimo impatto ambientale. La centrale è un impianto di generazione dell'energia elettrica di potenza nominale complessiva 73.05 MWp ed è ubicato in diverse aree dei comuni in oggetto. L'energia prodotta da ciascun sottocampo in bassa tensione viene elevata alla tensione di 30 kV dai trasformatori distribuiti in campo, e trasportata alla cabina di consegna. Dal punto di vista della topologia della rete elettrica colletttrice, il collegamento tra la cabina di consegna e la SST costituirà un anello aperto di rete MT alla tensione nominale di 30 kV, dalla lunghezza stimata di 2.5 km circa, interrato in massima parte ed in banchina lungo la SS16. Esso avrà il compito di realizzare la connessione del parco fotovoltaico alla stazione di trasformazione 30/150 kV, sita a circa 2 km alle coordinate **41°47'39.17"N 15°18'4.29"E**. Tutte le opere elettriche saranno realizzate nel rispetto delle norme di legge, in conformità del Codice di Rete TERNA, delle norme CEI applicabili. Particolare attenzione è posta alla verifica delle possibili esposizioni delle persone alle radiazioni elettromagnetiche dovute agli elettrodotti, assicurandosi che tali emissioni siano al di sotto del valore di sicurezza di 10 μ T per le aree normalmente disabitate ed al valore di 3 μ T, fissato come obiettivo di qualità, per i luoghi normalmente (leggasi oltre 4h/g pro capite) abitati.

1.3. Outline generale del progetto elettrico

In sito è previsto un albero di collettamento via cavo interrato, i cui nodi sono in corrispondenza dei quadri elettrici a Media Tensione con funzioni di sezionamento e protezione individuale di ogni skid/trafo di sottocampo. Le sezioni dei cavi di collegamento sono gradatamente crescenti sia per l'aumento della corrente in normali condizioni di esercizio, sia per l'aumento graduale della potenza di corto circuito avvicinandosi in termini di impedenza, alla Rete di Trasmissione Nazionale (di seguito RTN). La nuova sottostazione 150 kV sarà collegata verso monte in linea aerea, in configurazione antenna: sarà dotata di un doppio sistema di sbarre a 150 kV isolato in aria, dotato di congiuntore ed interruttori in SF6, e di tutti gli accessori secondo le modalità indicate dal C.d.R.. In adiacenza al nuovo condotto sbarre sarà prevista la possibilità di espansione futura per altri stalli dello stesso tipo. Nell'ambito della stessa recinzione saranno realizzati i fabbricati per le attività del personale e gli impianti ausiliari. Gli ausiliari di sottostazione saranno asserviti da una linea di alimentazione bt a 0.4 kV indipendente, nonché da un



generatore diesel di emergenza in bassa tensione con potenza di 100 kVA. A valle della nuova stazione di connessione sarà realizzata una cabina di trasformazione completa di accessori di esercizio. Strutture, impianti ed accessori, inclusi quelle che rimarranno di proprietà e responsabilità dell'utente, saranno conformi alle prescrizioni TERNA applicabili ai circuiti principali (cfr. C.d.R.) ed E-DISTRIBUZIONE per i circuiti ausiliari (cfr. "Guida alla connessione in rete"). Per quel che riguarda i cavi, il criterio vincolante nella scelta delle sezioni è quello della corrente di corto circuito per il tempo presunto di apertura degli interruttori in condizioni adiabatiche, quali sono quelle di un cavo interrato.

1.4. Descrizione impianto

L'impianto fotovoltaico per la produzione di energia elettrica oggetto della presente relazione tecnico-descrittiva avrà le seguenti caratteristiche:

- potenza installata lato DC: 73.05 MWp;
- potenza dei singoli moduli: 605 Wp;
- n. 18 cabine di conversione e trasformazione dell'energia elettrica;
- n. 1 cabine di raccolta e monitoraggio;
- rete elettrica interna a 1500 Vdc tra i moduli fotovoltaici, e tra questi e gli inverter di stringa posizionati nei pressi delle strutture di sostegno dei moduli;
- rete elettrica interna a 800Vac tra gli inverter di stringa e le cabine di trasformazione bt/MT
- rete elettrica interna a 30 kV per il collegamento in entra-esci tra le varie cabine di conversione e trasformazione, e con le cabine di raccolta e monitoraggio;
- rete elettrica interna a bassa tensione per l'alimentazione dei servizi ausiliari di centrale (controllo, illuminazione, forza motrice, ecc...);
- rete elettrica esterna a 30 kV dalle cabine di raccolta e monitoraggio alla Sottostazione Elettrica AT/MT;
- rete di trasmissione dati interna di monitoraggio per il controllo dell'impianto fotovoltaico;
- n. 1 Stazione Condominio di trasformazione MT/AT 30/150kV
- n. 1 Cavidotto AT 150kV per il collegamento tra la Stazione Condominio e la SSE di smistamento (circa 22km)



- n. 1 Stazione Elettrica (SE) di smistamento a 150 kV della RTN da collegare mediante due elettrodotti RTN a 150 kV ad un ampliamento della SE di trasformazione a 380/150 kV denominata "Rotello".

Nel complesso l'intervento di realizzazione dell'impianto fotovoltaico, conterà delle seguenti opere:

- installazione dei moduli fotovoltaici;
- installazione delle cabine di conversione e trasformazione, e delle cabine di raccolta e monitoraggio;
- realizzazione dei collegamenti elettrici di campo;
- realizzazione della viabilità interna;
- realizzazione del cavidotto MT;
- realizzazione della Stazione Condominio;
- realizzazione della sottostazione di raccolta e smistamento;
- realizzazione di un due elettrodotti AT.

1.5. Elementi principali

L'elemento cardine di un impianto di produzione di energia elettrica da fonte fotovoltaica, è la cella fotovoltaica (di cui si compongono i moduli fotovoltaici), che grazie al materiale semiconduttore di cui è composta, trasforma l'energia luminosa derivante dal sole in corrente elettrica continua. Tale energia in corrente continua viene poi convertita in corrente alternata e può essere utilizzata direttamente dagli utenti, o immessa nella Rete di Trasmissione Nazionale. I componenti principali dell'impianto fotovoltaico sono:

- i moduli fotovoltaici (costituiti dalle celle su descritte);
- i cavi elettrici di collegamento ed i quadri elettrici;
- gli inverter, dispositivi atti a trasformare la corrente elettrica continua generata dai moduli in corrente alternata;
- i contatori per misurare l'energia elettrica prodotta dall'impianto;
- i trasformatori MT/BT, dispositivi atti a trasformare la corrente alternata da bassa tensione a media tensione;
- i quadri di protezione e distribuzione in media tensione;
- le cabine elettriche di conversione e trasformazione;



- gli elettrodotti in media tensione;
- la sottostazione AT/MT;
- l'elettrodotto AT di collegamento alla stazione definita come punto di consegna.

Il progetto del presente impianto prevede l'utilizzo di moduli fotovoltaici con struttura mobile ad inseguitore solare monoassiale. Questa tecnologia consente, attraverso la variazione dell'orientamento dei moduli, di mantenere la superficie captante sempre perpendicolare ai raggi solari, mediante l'utilizzo di un'apposita struttura che, ruotando sul suo asse Nord-Sud, ne consente la movimentazione giornaliera da Est a Ovest, coprendo un angolo sotteso tra $\pm 60^\circ$.

L'impianto fotovoltaico in oggetto sarà composto da 120744 moduli fotovoltaici di nuova generazione in silicio monocristallino di dimensioni pari a 2,172 x 1,303 m e potenza nominale pari a 605 Wp, suddivisi su 4644 stringhe da 26 moduli ognuna. Le celle fotovoltaiche di cui si compone ogni modulo sono protette verso l'esterno da un vetro temprato ad altissima trasparenza e da un foglio di tedlar, il tutto incapsulato sotto vuoto ad alta temperatura tra due fogli di EVA (Ethylene / Vinyl / Acetate). La scatola di giunzione, avente grado di protezione IP68, contiene i diodi di by-pass che garantiscono la protezione delle celle dal fenomeno di hot spot. Nella struttura ad inseguitore solare i moduli fotovoltaici sono fissati ad un telaio in acciaio, che ne forma il piano d'appoggio, a sua volta opportunamente incernierato ad un palo, anch'esso in acciaio, da infiggere direttamente nel terreno. Questa tipologia di struttura eviterà l'esecuzione di opere di calcestruzzo e faciliterà enormemente sia la costruzione che la dismissione dell'impianto a fine vita, diminuendo drasticamente le modifiche subite dal suolo.

Le stringhe fotovoltaiche, derivanti dal collegamento dei moduli, saranno da 26 moduli; il collegamento elettrico tra i vari moduli avverrà direttamente sotto le strutture di sostegno dei pannelli con cavi esterni graffettati alle stesse. Ogni stringa, collegata in parallelo alle altre, costituirà un sottocampo.

Sono previste tre tipologie di struttura: ad una stringa (26 moduli), a due stringhe (52 moduli), a tre stringhe (78 moduli). Le strutture saranno disposte secondo file parallele, la cui distanza sarà di 5 m in modo che, nella situazione di massima inclinazione dell'inseguitore, l'ombra di una fila non lambisca la fila adiacente; avranno direzione longitudinale Nord-Sud, e trasversale (cioè secondo la rotazione del modulo) Est-Ovest. Il collegamento elettrico tra le strutture avverrà in tubo interrato.

Ogni sottocampo avrà degli String inverter che avranno un potenza massima in entrata di 350 kVA. Gli inverter convertiranno l'energia prodotta dai pannelli fotovoltaici da corrente continua in corrente alternata, che successivamente sarà trasformata da bassa a media tensione attraverso appositi trasformatori MT/BT. I trasformatori avranno potenza di 3/5 MVA



Saranno realizzate n. 18 cabine elettriche prefabbricate, complete di vasca fondazione in c.a.v., assemblate con inverter, trasformatori MT/BT e quadri di media tensione, e posate su un magrone di sottofondazione in cemento (cfr. PG5_TPG_FV_CAB_003). Le cabine saranno internamente suddivise nei seguenti tre vani: il vano arrivo linee campo, in cui è alloggiato il quadro ingressi linee 800V; il vano trasformazione, in cui è alloggiato il trasformatore MT/BT; il vano quadri di media tensione, in cui sono alloggiati i quadri elettrici di media tensione.

L'energia prodotta dall'impianto fotovoltaico, uscente dalle cabine di conversione e trasformazione, sarà trasmessa alle cabine di raccolta e monitoraggio, una per ogni area, da qui andranno alla stazione Condominio ed infine alla Sottostazione Elettrica di Smistamento.

Sarà realizzato un impianto di terra per la protezione dai contatti indiretti e le fulminazioni al quale saranno collegate tutte le armature dei prefabbricati oltre che tutte le masse dei componenti elettrici di classe I. L'impianto sarà costituito da una maglia realizzata con conduttori nudi di rame a cui saranno collegati, mediante conduttori o sbarre di rame, i morsetti di terra dei vari apparecchi, i dispositivi di manovra ed i supporti dei terminali dei cavi. In prossimità di tali supporti sarà previsto un punto destinato alla messa a terra delle schermature dei cavi stessi. Una corda di terra in rame sarà posata anche nello scavo degli elettrodotti per collegare l'impianto di terra delle cabine con l'impianto di terra dell'impianto. L'impianto fotovoltaico così descritto sarà dotato di un sistema di gestione, controllo e monitoraggio, provvisto di un'interfaccia su PC, che sarà installato in un apposito vano della cabina di raccolta e monitoraggio e sarà collegato agli impianti di videosorveglianza, illuminazione, antintrusione, FM e illuminazione cabina di controllo.

È prevista, infine, la realizzazione di un ulteriore fabbricato destinato a cabina di partenza e control room composto da ufficio.

1.6. Strutture di sostegno moduli

Come anticipato al precedente paragrafo 2.2, la struttura di sostegno dei moduli fotovoltaici sarà ad inseguitore solare monoassiale, anche denominato tracker .

Si tratta di una struttura a pali infissi, completamente adattabile alle dimensioni del pannello fotovoltaico, alle condizioni geotecniche del sito ed alla quantità di spazio di installazione disponibile.

La struttura di supporto sarà realizzata in acciaio da costruzione zincato a caldo e sarà progettata secondo gli Eurocodici. Potrà essere installata su diverse fondazioni: blocchi di cemento, pali infissi, o pali a vite.



In particolare in caso di pali infissi, il profilo avrà sezione a C e sarà interrato direttamente nel suolo.

1.7. Documenti tecnici di riferimento

Si fa riferimento alle norme CEI applicabili, eventualmente secondo unificazione europea ove esistente (CEI - CEI/EN) pertinenti per ciascuna tipologia. Le opere interconnesse direttamente con TERNA saranno eseguite nel rispetto del C.d.R. TERNA e dei rispettivi allegati applicabili, nonché norma CEI 0-16 e sue correlate.

Per le protezioni elettriche in ambiente 150 kV vale il documento di riferimento TERNA DRRPX04042 ("Criteri generali di protezione delle reti a tensione uguale o superiore a 150 kV").

Per il monitoraggio della rete in ambiente 150 kV vale il documento di riferimento TERNA DRRPX03048 ("Criteri generali di protezione delle reti a tensione uguale o superiore a 150 kV").



2. STAZIONE DI TRASFORMAZIONE

Il campo sarà collegato elettricamente, mediante un cavidotto in MT 30kV interrato, ad una stazione di trasformazione MT/AT 30/150kV denominata “Condominio” che avrà anche la funzione di condivisione con altri produttori, da cui partirà la linea AT 150kV fino alla futura SSE da realizzare in agro di Serracapriola. Tale stazione “Condominio” sarà realizzata in agro del comune di San Paolo di Civitate, Foglio 5 particella 9. La stazione “Condominio” avrà un sistema a singola sbarra AT a 150 kV, così composto:

- N° 6 stalli per la connessione di 5 produttori, di cui 1 per la connessione a “Serracapriola 2”

Per ogni arrivo di linea MT proveniente dai campi è prevista l’installazione di un trasformatore MT/AT 30/150kV di potenza adeguata alla potenza nominale AC della singola STMG.

Nello specifico per la sottostazione elettrica, si prevede l’esecuzione delle seguenti opere:

- realizzazione delle strutture di fondazione degli apparati elettromeccanici costituite da travi, platee e plinti in cemento armato;
- realizzazione delle reti di cavidotti interrati;
- realizzazione delle pavimentazioni dei piazzali con bitume per le parti carrabili e inghiaiate per le restanti;
- realizzazione del fabbricato per gli apparati di protezione, sezionamento e controllo.

2.1. Opere elettriche primarie per la linea di partenza a 150 kV

Le opere principali della cabina di interconnessione, di cui uno schema tipico è rappresentato in rif. PG1_PLN_CON_SE_013, sono costituite da un sistema di barrature aereo posto nel piazzale, un montante lato parco fotovoltaico e 1 montante lato TERNA, in accordo con distanze e disposizioni elettromeccaniche prescritte da TERNA nel C.d.R. all. 3 cap. 12. In una porzione di tale area, sub-recintato nella parte esposta ai rischi della corrente elettrica, sarà realizzato un fabbricato monopiano per i servizi.

2.2. Opere primarie della connessione elettrica



La configurazione di connessione alla RTN prevede l'installazione di 1 montante di arrivo, definendo convenzionalmente come montanti di arrivo quelli rivolti verso TERNA, costituito da:

- Un sostegno tralicciato per arrivo linea (tipo "palo gatto")
- 1 Sezionatore tripolare a tre isolatori per polo e a doppia apertura laterale con lame di messa a terra – tipo S3CT 170 / TCB-E 170 – 170 kV (BIL 650/750 kVp) – 1.250 A – 31,5 kA – comando a motore per le lame principali e manuale per le lame di terra
- 3 Trasformatore di tensione capacitivo unipolare per misure e protezione – isolamento in olio – tipoTCVT 170 – con 3 secondari – 150: $\sqrt{3} / 0,1$; $\sqrt{3}-0,1$; $\sqrt{3}-0,1$: 3 kV – 10 VA / 0,2 – 10 VA / 3P – 10 VA /
- 1 Interruttore tripolare isolamento in gas SF6 – comando a molla per auto–richiusura tripolare con 2 circuiti di apertura a lancio di tensione, 1 circuito d'apertura a mancanza di tensione e 1 circuito di chiusura – tipo 3AP1 FG 170 – 170 kV – 2.000 A – 31,5 kA
- 3 Trasformatore di corrente unipolare per misura e protezioni – isolamento in olio – tipo IOSK 170 – 200 / 5–5–5–5 A – 31,5 kA – 10 VA / 0,2S – 10 VA / 0,2 – 20 VA / 5P20 – 20 VA / 5P20

Dopo le sbarre AT vengono posizionati i seguenti componenti (verso la sezione MT)

- 1 Sezionatore tripolare a tre isolatori per polo – 1.250 A – 31,5 kA –
- 1 Interruttore tripolare isolamento in gas SF6 – comando a molla per auto–richiusura tripolare con 2 circuiti di apertura a lancio di tensione, 1 circuito d'apertura a mancanza di tensione e 1 circuito di chiusura – tipo 3AP1 FG 170 – 170 kV – 2.000 A – 31,5 kA
- 3 Trasformatore di tensione induttivo unipolare per misura fiscale – isolamento in olio – tipo VEOT 170 – con 1 secondario certificato UTF – 150: $\sqrt{3} / 0,1$; $\sqrt{3}$ kV – 15 VA / 0,2
- 3 Trasformatore di corrente unipolare per misura e protezioni – isolamento in olio – tipo IOSK 170 – con 4 secondari di cui 1 certificato UTF – 200 / 5–5–5–5 A – 31,5 kA – 10 VA / 0,2S – 10 VA / 0,2 – 20 VA / 5P20 – 20 VA / 5P201 Trasformatore di Potenza ONAN/ONAF 30/40 MVA – YNd11 – 150±12x1,25%/30 kV
- 3 Scaricatore di sovratensione unipolare ad ossido metallico adatto per la protezione da sovratensioni di origine atmosferica o di manovra in reti a 150 kV tipo 3EL2 138-2PM31-4GZ2-Z – completo di base isolante e contascariche Um 170 kV – Ur 138 kV – MCOV 110 kV – 10 kA – Classe 3



Tutte le unità aeree saranno protette da sistema di scaricatori di estinzione a corna, collegati alla terra di cabina.

Alimentazioni privilegiate

Tra le utenze alimentate dal quadro B.T. ve ne saranno 2 prioritarie: UPS 110 Vcc ed UPS 400 Vca trifase, i cui allarmi e segnali confluiranno nel supervisore di rete. In particolare si avrà che:

- UPS 110 Vca: costituito da raddrizzatore e batterie poste in ambiente dedicato e separato, sarà destinato all'alimentazione dei soli circuiti funzionali di tutti i quadri di cabina, con corrente 50A*24h e distribuzione ad anello per l'alimentazione dei comandi motorizzati dei sezionatori e degli interruttori. Il sistema di alimentazione sarà del tipo a due rami, in modo da poter contemporaneamente alimentare le utenze e mantenere carico il pacco batterie. Sul quadro sarà prevista una sezione di distribuzione con gli interruttori necessari per l'alimentazione selettiva di tutte le utenze a 110Vcc;
- UPS 400/230 Vca: costituito da inverter, con gruppo batterie posto in ambiente separato e dedicato per la sola illuminazione di emergenza ed alle unità di supervisione per una corrente di almeno 40A*24h. Il sistema di alimentazione sarà del tipo a due rami, in modo da poter contemporaneamente alimentare le utenze e mantenere carico il pacco batterie. Sul quadro sarà prevista una sezione di distribuzione con gli interruttori necessari per l'alimentazione selettiva di tutte le utenze privilegiate a 230/400 Vca

2.3. Opere impiantistiche accessorie

Doppia alimentazione elettrica a b.t. per servizi di cabina

Per i servizi di cabina sarà previsto un sistema b.t. indipendente, alimentato direttamente da E-DISTRIBUZIONE alla tensione di 0.4 kV con una linea indipendente, configurato e connesso secondo specifiche E-DISTRIBUZIONE /CEI. I servizi di cabina saranno alloggiati in fabbricato monopiano che prevede:



Quadro di distribuzione in Bassa Tensione

Per tutti i servizi di cabina sarà previsto un quadro B.T. 0,4 kV del tipo ad armadio, con comandi e segnalazioni accessibili a pannelli metallici chiusi, portella con maniglia e serratura trasparente IPW 41 con guarnizione, con i seguenti caratteristiche valori di corrente:

$$I_{vera} = 144 \text{ A}$$

$$I_{cc,vera} = 2.5 \text{ kA}$$

$$I_{n,barrature} > 250 \text{ A}$$

$$I_{cc,nominale} > 10 \text{ kA per la barratura e per tutte le utenze}$$

I due semiquadri relativi alle due alimentazioni saranno collegati da un congiunture con interblocco al parallelo e trascinamento in chiusura in caso di minima tensione.

La barratura potrà essere alimentata da un generatore diesel da 100 kVA ad avviamento automatico per black-out prolungato con autonomia non inferiore a 10 ore.

Illuminazione

Circuito luce piazzale

Il piazzale antistante sarà illuminato con corpi illuminanti equipaggiati da lampade a led da 125W, sarà con accensione comandata da crepuscolare.

Circuito luce e f.m. cabina

Tutti i locali saranno illuminati secondo necessità con plafoniere stagne equipaggiate con tubi led da 9/18W. Le zone operative adiacenti ai quadri elettrici saranno asservite da lampade autoalimentate a batteria.

2.4. Consistenza dell'intervento

Nel seguito viene descritta in dettaglio la composizione della sottostazione di trasformazione 150 kV.



La sottostazione di trasformazione 150 kV sarà del tipo a singolo sistema di sbarre isolate in aria, così articolata:

- N° 1 montante AT a 150 kV per connessione della linea in arrivo da trasformatore alla terna di sbarre, equipaggiato con sezionatori di terra a monte e valle, costituito da una apparecchiatura compatta integrata in SF6;
- N° 1 sistema a singola sbarra 150 kV, completo di supporti, isolatori, TVC, scaricatori di sovratensione;
- N° 1 montanti AT a 150 kV per connessione in antenna alla CP Terna;

Tutti gli interruttori e sezionatori hanno azionamento motorizzato 110 Vcc con distribuzione ad anello chiuso in conformità a quanto prescritto dal C.d.R. Tutti i sezionatori di sbarra prevedono la posizione di connessione a terra lato linea e lato sbarre.

I servizi ausiliari di cui sarà dotata la sottostazione comprendono:

- una alimentazione 0.4 kV indipendente idonea a soddisfare da sola tutte le necessità della sottostazione.
- distribuzione ausiliaria C.A. e C.C. comprese le batterie ed un sistema UPS;
- distribuzione 110 Vcc agli ausiliari di tutte le apparecchiature di A.T.;
- generatore di emergenza ad avviamento automatico;
- quadri ausiliari bassa tensione
- Impianto di illuminazione interna ed esterna e prese della SSne,
- Impianto di climatizzazione interno alla sala Quadri;
- Impianto antintrusione.

Opere civili:

- fondazioni per le apparecchiature da installare;
- piazzale AT, inclusi cordoli di contenimento, opere di convogliamento pluviale, lastrico stradale ed isolamento superficiale;
- cunicoli cavi;
- edificio supervisione e controllo;
- Impianto di terra e protezione scariche atmosferiche per l'intero piazzale ed i fabbricati, inclusa l'area destinata alle postazioni future di ulteriori stalli di linea



Impianti elettrostrumentali in BT di monitoraggio e protezione:

- BT: tutta inclusa all'interno della sottostazione.
- SPCC, morsettiere, dispositivi di comunicazione inclusi, linee di telecomunicazione escluse.
- Rete di terra primaria.
- Rete di terra secondaria

Circuiti ausiliari:

Per i circuiti ausiliari sarà prevista una alimentazione indipendente direttamente dal gestore locale di rete bt (e-distribuzione), dalla prestazione di 100 kW:

- BT: tutta inclusa all'interno della sottostazione.
- SPCC, morsettiere, dispositivi di comunicazione, linee di telecomunicazione.

2.5. Norme e disposizioni di legge

Tutte le opere elettriche saranno realizzate in conformità con le seguenti norme e disposizioni di legge:

- Norme IEC / CEI / E-DISTRIBUZIONE
- Norme ISO
- Codice di Rete TERNA
- Guida E-DISTRIBUZIONE per le connessioni
- DM 37 del 22 gennaio 2008 , L. 626/94
- prescrizioni ISPESL

Le apparecchiature installate dovranno rispondere per progettazione, fabbricazione e prove alle seguenti norme:

IEC-60056 HV Alternating currents Circuit Breakers IEC-60439 LV Switchgear and control gear assemblies

IEC-60502 Extruded solid dielectric insulated power cables for rated voltages from 1 kV up to 30 kV

IEC-60947 LV switchgear and control gear

IEC-60227 Electrical equipment within LV systems



EN-50164, 61663 Lightning protection system IEC-60076 Transformers and reactors

IEC-60831 Specifications for capacitors

IEC-60354 Loading guide for oil-immersed power transformers

IEC-60296 On-Load tap-changers

Tutte le apparecchiature avranno caratteristiche adeguate per un esercizio di lungo periodo nei luoghi previsti di installazione.

2.6. Dati ambientali

Nella selezione di apparecchiature e materiali sono stati considerati i seguenti dati di installazione:

- Altitudine < 1000 s.l.m.
- Clima: temperato
- Temperatura ambiente -5/+40°C
- Umidità relativa 95%
- Sollecitazione sismica Zona sismica 2 (0,25g)

2.7. Impianto Di Sottostazione AT

2.7.1. Caratteristiche tecniche generali

- Tensione nominale 150 kV
- Tensione massima del sistema 170 kV
- Frequenza nominale 50 Hz
- Tensione di tenuta a frequenza industriale 325 kV
- Tensione di tenuta ad impulso atmosferico 750 kV
- Corrente nominale di breve durata 31.5 kA x 1 s
- Linea di fuga per gli isolatori 25 mm/kV



Le apparecchiature AT saranno posizionate in accordo con la norma CEI 11-1 rispettando in particolare le seguenti prescrizioni:

- altezza minima da terra delle parti in tensione 4.5 m
- distanza tra gli assi delle fasi delle apparecchiature 2.2 m
- larghezza degli stalli 11.0 m

Tutti gli interruttori in ambiente 150 kV saranno conformi alla specifica tecnica TERNIA n. INGSTMCI01 Rev. 00 del 15/03/06 – “Moduli compatti integrati, con isolamento in gas SF6, per tensioni nominali uguali o superiori a 145 kV” ed alle successive integrazioni: INGSTMCI02 - Addendum n. 1 Rev. 00 del 15/09/06 INGSTMCI03 - Addendum n. 2 Rev. 00 del 11/02/08.

2.7.2. Configurazione AT lato utente:

La sezione AT della sottostazione lato utente prevede l'installazione di un montante di connessione dell'Utente parco fotovoltaico al sistema sbarre del gestore RTN a 150kV per esterno così composto:

Sezionatore tripolare con LT:

- Tipo costruttivo : S3CT 170 /TCB-E 170
- Esecuzione : trifase
- Isolamento : aria
- Norme di riferimento : CEI EN 61129
- Tensione nominale e massima : 170 kV
- Tensione di tenuta a frequenza industriale
 - verso terra e tra i poli : 275 kV
 - sulla distanza di sezionamento : 315 kV
- Tensione di tenuta ad impulso atmosferico
 - verso terra e tra i poli : 650 kV
 - sulla distanza di sezionamento : 750 kV
- Frequenza nominale : 50 Hz
- Corrente nominale : 1250 A
- Corrente di breve durata ammissibile nominale (1 sec.) : 31,5 kA



- Corrente di cresta ammissibile nominale : 78,8 kA
- Comando tripolare
 - lame di linea : motore / manuale
 - lame di terra : manuale
- Contatti ausiliari
 - lame di linea : 4NA+4NC
 - lame di terra : 4NA+4NC
- Alimentazione circuiti ausiliari
 - motore : 110 V CC
 - circuiti di comando : 110 V CC
 - resistenza di riscaldamento : 220 V 50 Hz
- Isolatori
 - materiale : polimerico
 - colore : light-grey
 - linea di fuga : 4.250 mm

Interruttore TRIPOLARE 3AP1 FG 170:

- Tipo costruttivo : 3AP1 FG 170
- Esecuzione : trifase
- Isolamento : gas SF6
- Norme di riferimento : CEI EN 62271-100
- Tensione nominale e massima : 170 kV
- Tensione di tenuta a frequenza industriale : 325 kV
- Tensione di tenuta ad impulso atmosferico : 750 kV
- Frequenza nominale : 50 Hz
- Corrente nominale : 2.000 A
- Potere di interruzione nominale in corto circuito (1 sec.) : 31,5 kA
- Potere di stabilimento nominale in corto circuito : 78,8 kA
- Potere di interruzione nominale in discordanza di fase : 7,9 kA
- Potere di interruzione nominale su linee a vuoto : 63 A
- Potere di interruzione nominale su cavi a vuoto : 160 A



- Potere di interruzione nominale di correnti magnetizzanti : 15 A
- Sequenza nominale di operazioni : O–0,3s–CO–1min–CO
- Tempo di chiusura : 58+/-6 ms
- Tempo di apertura : 36+/-4 ms
- Tempo di interruzione : < 57 ms
- Massima non contemporaneità tra i poli in CH / AP : 3 / 2 ms
- Comando tripolare : a molla
 - circuiti di apertura a lancio di tensione : 2
 - circuito di apertura a mancanza di tensione : 1
 - circuito di chiusura : 1
- Alimentazione circuiti ausiliari
 - circuiti di comando : 110 V CC
 - motori : 110 V CC
 - resistenza di riscaldamento : 220 V 50 Hz
- Isolatori
 - materiale : polimerico
 - colore : light-grey
 - linea di fuga : 4.250 mm

Trasformatori di corrente:

- Tipo costruttivo : IOSK 170
- Esecuzione : monofase
- Isolamento : olio
- Norme di riferimento : CEI EN 60044-1
- Tensione nominale e massima : 170 kV
- Tensione di tenuta a frequenza industriale : 325 kV
- Tensione di tenuta ad impulso atmosferico : 750 kV
- Frequenza nominale : 50 Hz
- Corrente nominale primaria : 200 A
- Corrente nominale secondaria : 5 A
- Corrente nominale termica di corto circuito (1 sec.) : 31,5 kA



- Corrente nominale dinamica : 78,8 kA
- Corrente massima permanente di riscaldamento : 120 % In
- Avvolgimento di misura fiscale
 - prestazione : 10 VA
 - classe di precisione : 0,2S
- Avvolgimento di misura
 - prestazione : 10 VA
 - classe di precisione : 0,2
- Avvolgimento di protezione
 - prestazione : 20 VA
 - classe di precisione : 5P
 - fattore limite di precisione : 20
- Avvolgimento di protezione
 - prestazione : 20 VA
 - classe di precisione : 5P
 - fattore limite di precisione : 20
- Isolatori
 - materiale : polimerico
 - colore : light-grey
 - linea di fuga : 4.250 mm

Trasformatori di Tensione di tipo induttivo:

- Tipo costruttivo : VEOT 170
- Esecuzione : monofase
- Isolamento : olio
- Norme di riferimento : CEI EN 60044-2
- Tensione massima : 170 kV
- Tensione nominale primaria : 150: $\sqrt{3}$ kV
- Tensione nominale secondaria : 0,1: $\sqrt{3}$ kV
- Tensione di tenuta a frequenza industriale : 325 kV
- Tensione di tenuta ad impulso atmosferico : 750 kV



- Frequenza nominale : 50 Hz
- Fattore di tensione nominale
 - continuo : 1,2
 - per 30 sec : 1,5
- Avvolgimento di misura fiscale
 - prestazione : 15 VA
 - classe di precisione : 0,2
- Isolatori
 - materiale : polimerico
 - colore : light-grey
 - linea di fuga : 4.250 mm

Trasformatori di Tensione di tipo capacitivo:

- Tipo costruttivo : TCVT 170
- Esecuzione : monofase
- Isolamento : olio
- Norme di riferimento : CEI EN 60044-5
- Tensione massima : 170 kV
- Tensione nominale primaria : $150:\sqrt{3}$ kV
- Tensione nominale secondaria : $0,1:\sqrt{3}-0,1:\sqrt{3}-0,1:3$ kV
- Capacità nominale : 4000 pF
- Tensione di tenuta a frequenza industriale : 325 kV
- Tensione di tenuta ad impulso atmosferico : 750 kV
- Frequenza nominale : 50 Hz
- Fattore di tensione nominale
 - continuo : 1,2
 - per 30 sec : 1,5
- Avvolgimento di misura
 - prestazione : 10 VA
 - classe di precisione : 0,2
- Avvolgimento di protezione



- prestazione : 10 VA
- classe di precisione : 3P
- Avvolgimenti di protezione
 - prestazione : 10 VA
 - classe di precisione : 3P
- Isolatori
 - materiale : polimerico
 - colore : light-grey
 - linea di fuga : 4.250 mm

Scaricatore di sovratensione:

- Tipo costruttivo : 3EL2 138-2PM31-4GZ2-Z
- Esecuzione : monofase
- Norme di riferimento : CEI EN 60099
- Tensione di riferimento per l'isolamento (U_m) : 170 kV
- Tensione nominale (U_r) : 138 kV
- Tensione di servizio continuo (COV) : 110 kV
- Corrente nominale di scarica : 10 kA
- Frequenza nominale : 50 Hz Massima
- Tensione temporanea (TOV) :
 - per 1 sec : 159 kV
 - per 10 sec : 148 kV
- Tensione di tenuta a frequenza industriale : 315 kV
- Tensione di tenuta ad impulso atmosferico 1,2/50 μ s : 676 kV
- Massima Tensione residua di funzionamento alla corrente nominale di scarica (10 kA) :
 - onda fronte ripido 1/20 μ s : 351 kV
 - onda 8/20 μ s : 331 kV
 - onda 30/60 μ s 500 A : 265 kV
- Valore di cresta della corrente per la prova di tenuta ad impulso di forte corrente : 100 kA
- Valore efficace della corrente elevata per la prova del dispositivo di sicurezza contro le esplosioni : 65 kA



- Capacità energetica termica / ad impulso : 8 / 5 kJ/kV
- Classe relativa alla prova di tenuta ad impulsi di lunga durata : 3 Accessori
 - valvola di sovrappressione : compresa
 - contascariche : 3EX5 030
 - base isolante : 200x200 /4 isolati
- Isolatori
 - materiale : polimerico
 - colore : light-grey
 - linea di fuga : 4.250 mm

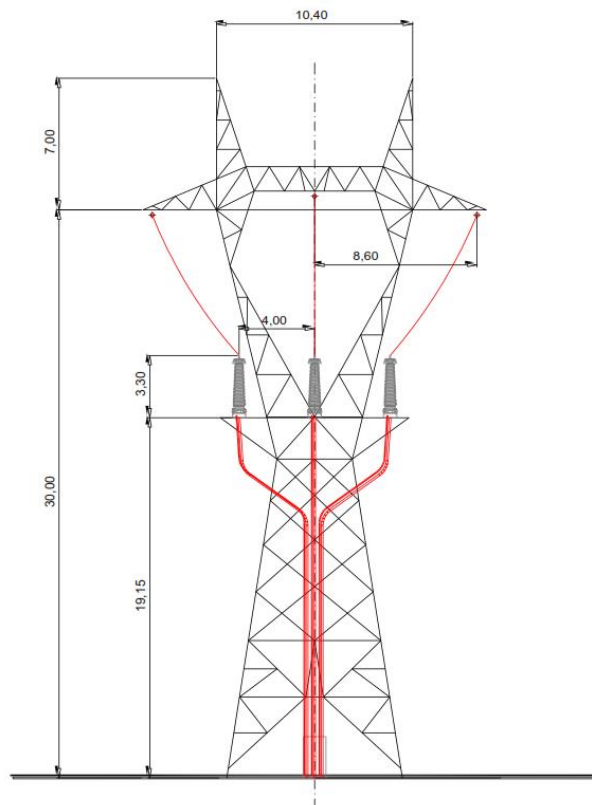
2.7.3. Linea in AT tra ST-SSE

Portale di amarro



Portale di amarro ingresso linea A.T. del tipo “palo gatto” H 15 m, completo di monconi, dima e armamenti verso la linea e le calate; il portale sarà equipaggiato come segue: -

- n. 3 equipaggiamenti di amarro doppio tipo LM 1164/4 sul portale tipo palo gatto, con una morsa per corda alluminio/acciaio 31,5 mm. e corda alluminio derivata dia. 36 mm, ciascuno con: -
- n. 1 catena di isolatori cappa e perno composta da 14 isolatori tipo LJ2/2 U120 AS 146. –
- n. 1 isolatore rigido tipo J15/2. –
- n. 2 armamenti di richiamo calate tipo LM1176/2 ciascuno con: -
- n. 1 catena di isolatori cappa e perno composta di 10 isolatori tipo LJ2 U120 AS 146 –
- n. 1 contrappeso tipo LM602/1. –
- n. 1 armamento per supporto conduttore dia. 36 mm su sostegno, tipo LM1183/2 –
- n. 1 isolatore portante a colonnino tipo LJ1002/5 –
- n. 1 equipaggiamento di amarro fune di guardia dia. 10,5-11,5 mm LM1131 su palo gatto terminale.



Tratto di linea aerea



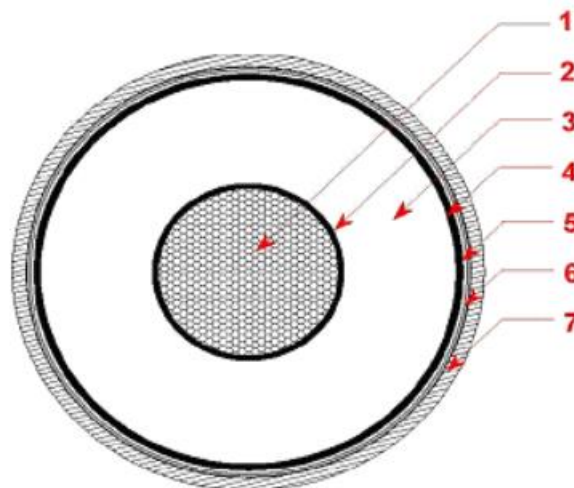
Il collegamento in linea aerea 150 kV tra la Sottostazione di Trasformazione ed il punto in corrispondenza del quale inizia il tratto interrato, con una campata di circa 400 m, sarà realizzato con fornitura e posa in opera di :

- conduttori in corda di Alluminio-Acciaio diam. 108 mm, sezione 1060 mmq, tipo LC 02 – f
- fune di guardia in acciaio zincato diam. 10,5 mm tipo LC 21/1

Tratto di linea interrata

L'elettrodotto a 150 kV sarà realizzato con una terna di cavi unipolari realizzati con conduttore in rame o in alluminio, isolamento in polietilene reticolato (XLPE), schermatura in alluminio e guaina esterna in polietilene. Ciascun conduttore di energia avrà una sezione di 1600 mm.

Di seguito si riporta a titolo illustrativo la sezione del cavo che verrà utilizzato:



- | | |
|----------------------------------|------------------------------|
| 1. Conduttore | 5. Rivestimento impermeabile |
| 2. Strato semiconduttivo interno | 6. Guaina metallica |
| 3. Isolante | 7. Guaina protettiva esterna |
| 4. Strato semiconduttivo esterno | |

Il conduttore è generalmente tamponato per evitare la accidentale propagazione longitudinale dell'acqua. Sopra il conduttore viene applicato prima uno strato semiconduttivo estruso, poi l'isolamento XLPE e successivamente un nuovo semiconduttivo estruso; su quest'ultimo viene avvolto un nastro semiconduttivo igroespandente, anche in questo caso per evitare la propagazione longitudinale dell'acqua.



Gli schermi metallici intorno ai conduttori di fase dei cavi con isolamento estruso hanno la funzione principale di fornire una via di circolazione a bassa impedenza alle correnti di guasto in caso di cedimento di isolamento. Pertanto essi saranno dimensionati in modo da sostenere le massime correnti di corto circuito che si possono presentare.

Sopra lo schermo di alluminio viene applicata la guaina aderente di polietilene nera e grafitata avente funzione di protezione anticorrosiva ed infine la protezione esterna meccanica.

I cavi saranno interrati ed installati normalmente in una trincea della profondità di 1,2 m, con disposizione delle fasi a trifoglio.

Nello stesso scavo, a distanza di almeno 0,3 m dai cavi di energia, sarà posato un cavo con fibre ottiche e/o telefoniche per trasmissione dati.

Tutti i cavi verranno alloggiati in terreno di riporto, la cui resistività termica, se necessario, verrà corretta con una miscela di sabbia vagliata o con cemento 'mortar'.

I cavi saranno protetti e segnalati superiormente da una rete in PVC e da un nastro segnaletico, ed ove necessario anche da una lastra di protezione in cemento armato dello spessore di 6 cm.

La restante parte della trincea verrà ulteriormente riempita con materiale di risulta e di riporto.

Altre soluzioni particolari, quali l'alloggiamento dei cavi in cunicoli prefabbricati o gettati in opera od in tubazioni di PVC della serie pesante o di ferro, potranno essere adottate per attraversamenti specifici.

Nella fase di posa dei cavi, per limitare al massimo i disagi al traffico veicolare locale, la terna di cavi sarà posata in fasi successive in modo da poter destinare al transito, in linea generale, almeno una metà della carreggiata.

In tal caso la sezione di posa potrà differire da quella normale sia per quanto attiene il posizionamento dei cavi che per le modalità di progetto delle protezioni.

In corrispondenza degli attraversamenti di canali, svincoli stradali, ferrovia o di altro servizio che non consenta l'interruzione del traffico, l'installazione potrà essere realizzata con il sistema dello spingitubo o della perforazione teleguidata, che non comportano alcun tipo di interferenza con le strutture superiori esistenti che verranno attraversate in sottopasso.

Gli attraversamenti delle opere interferenti saranno eseguiti in accordo a quanto previsto dalla Norma CEI 11-17.

Tra le possibili modalità di collegamento degli schermi metallici sarà utilizzata la cosiddetta modalità del cross bonding, in cui il collegamento in cavo viene suddiviso in tre tratte elementari (o multipli di tre) di uguale lunghezza, generalmente corrispondenti con le pezzature di posa.



PROGETTO RELATIVO ALLA COSTRUZIONE ED ESERCIZIO DI UN IMPIANTO AGRIVOLTAICO, DENOMINATO POGGIO 5, POTENZA INSTALLATA 73.05 MW, CON PANNELLI SU SUPPORTO TRACKER AD ASSE ORIZZONTALE IN AGRO DI POGGIO IMPERIALE, LESINA, SAN PAOLO DI CIVITATE

**COMUNE DI POGGIO IMPERIALE,
COMUNE DI LESINA, COMUNE DI SAN
PAOLO CIVITATE**

PG5_REL_FV_IMP_004_Relazione tecnica impianti

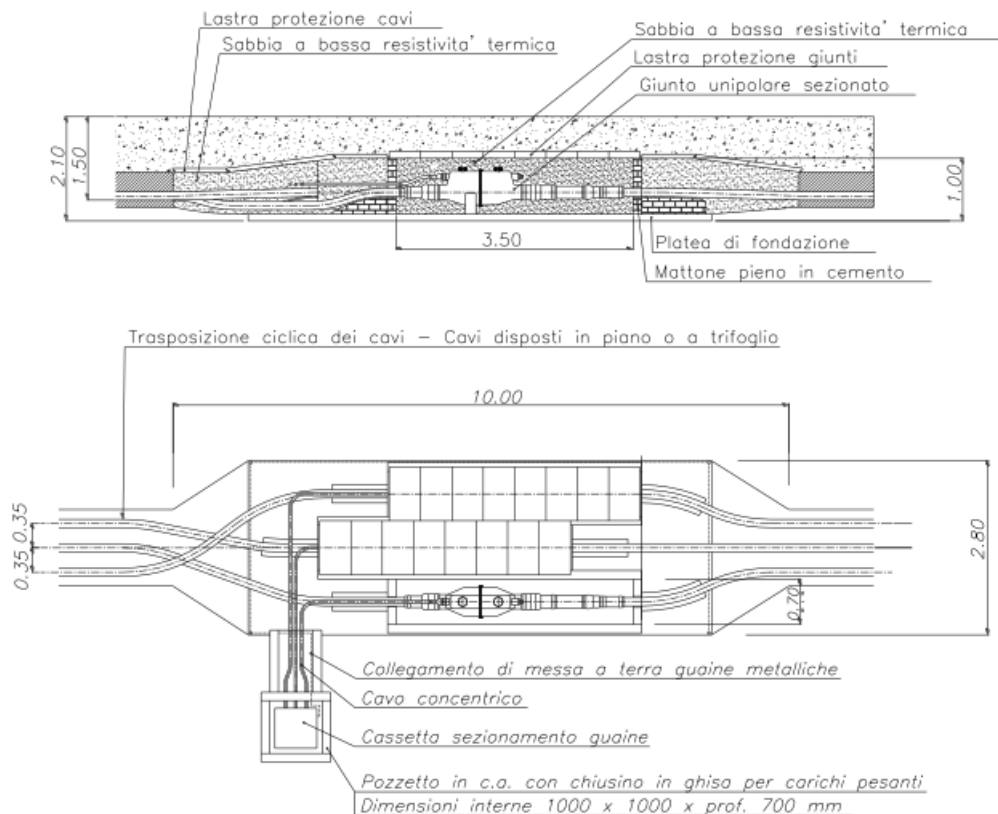
In tale configurazione gli schermi vengono messi francamente a terra, ed in corto circuito tra loro all'estremità di partenza della prima tratta ed all'estremità di arrivo della terza, mentre tra due tratte adiacenti gli schermi sono isolati da terra e uniti fra loro con collegamento incrociato.

Buche giunti

I giunti unipolari saranno posizionati lungo il percorso del cavo, a circa 500-800 m l'uno dall'altro, ed ubicati all'interno di opportune buche giunti che avranno una configurazione come indicato nell'immagine di seguito.

Il posizionamento dei giunti sarà determinato in sede di progetto esecutivo in funzione delle interferenze sotto il piano di campagna e della possibilità di trasporto.

PARTICOLARE BUCA GIUNTI





2.7.4. Componenti di completamento AT

Conduttori in lega

I collegamenti tra le varie apparecchiature A.T., a partire dalla Linea aerea 150 kV fino ai passanti del trasformatore di potenza, saranno così realizzate: - per le calate dalla Linea Aerea al TVC/Sezionatore : corda in lega di alluminio diam. 36 mm – seziona teorica 643 mmq – peso teorico 2,118 kg/m - per lo Stallo Trasformatore (dal sezionatore ai passante del trasformatore di potenza) : tubo in alluminio P-Al Mg Si UNI3569-66 diam. 40/30 mm – sezione t. 549,8 mmq – peso t. 1,48 kg/m

Morsetteria

Le connessioni dei conduttori ai codoli delle varie apparecchiature A.T. saranno realizzate con morsetteria monometallica in lega di alluminio a profilo antieffluvio con serraggio a bulloni in acciaio inox. Nell'accoppiamento alluminio–rame si utilizzerà una pasta antiossidante per migliorare il contatto e per impedire la corrosione galvanica tra i due metalli.

Sostegni metallici

Le strutture metalliche per il sostegno delle apparecchiature A.T. saranno realizzate in tubi, profilati e piastre di acciaio zincate a caldo secondo norme CEI 7-6. Il materiale impiegato per i sostegni tubolari sarà il tipo Fe 430B, norme UNI-EN 10025 e per le strutture tralicciate il tipo Fe 360 B. La bulloneria sarà in acciaio zincato

Cassette TA e TV

I collegamenti tra i TV di stallo e i quadri saranno interfacciati da una cassetta elettrozincata. La cassetta, fissata sul supporto del polo centrale, conterrà i morsetti voltmetrici e gli interruttori automatici modulari di protezione, ciascuno con 2 contatti di segnalazione di stato e di scatto. I collegamenti tra i TA di stallo e i quadri saranno interfacciati da una cassetta elettrozincata. La cassetta, fissata sul supporto del polo centrale, conterrà i morsetti amperometrici. I collegamenti tra i TV, i TA per le misure UTF di stallo ed il quadro contatore di misura energia saranno interfacciati da una cassetta elettrozincata. La cassetta, fissata sul supporto del polo centrale, conterrà i morsetti amperometrici, i morsetti voltmetrici e l'interruttore automatico modulare di protezione previsto con 2 contatti di segnalazione di stato e di scatto.



Sistema di protezione e controllo

Saranno implementate le seguenti protezioni a microprocessore per le apparecchiature di alta tensione:

Montante di entra esci: o protezione distanziometrica (21);

- massima corrente (50/51;50N/51N) in back up;
- massima e minima tensione e relay di frequenza (27/59/81);

Montante Trasformatore (utente) o protezione differenziale (87T);

- massima corrente (50/51;50N/51N) in back up;
- regolazione di tensione (90).

Le protezioni saranno cablate in quadro in modo da realizzare uno schema sinottico dal quale sarà possibile controllare la sottostazione. Protezioni e comandi delle apparecchiature saranno convogliati in un quadro che realizza uno schema sinottico dei sistemi a microprocessore attraverso un display.

Sistema di supervisione della sottostazione utente

Il sistema di supervisione prevede che i segnali di stato per tutte le apparecchiature AT/MT siano concentrati in una RTU attraverso una rete di trasmissione locale dei dati in fibra ottica. I dati elaborati dalla RTU sono trasmessi attraverso un adeguato collegamento dati ad un centro remoto di controllo equipaggiato con un modem ,PC e stampante. Il PC sarà corredato di un SW di interfaccia uomo macchina. Per la comunicazione previsto l'uso del protocollo IEC 61850. Sono previste inoltre :

- RTU e relative schede I/O digitali ed analogiche;
- Rete in fibra ottica locale;
- Modem in trasmissione e ricezione;
- PC per il posto remoto;
- Licenze sw e microscada.

L'interconnessione con il sistema TERNA avverrà attraverso bobine di sbarramento e dispositivi di accoppiamento (2 fasi su 3, una in back-up) su entrambe le connessioni entra/esce) in base a quanto previsto dal C.d.R. All. 3 cap. 11.1.9.

Quadro comando protezione controllo QPCS in SSne utente



Nella sala BT verrà installato il quadro QPCS dal quale sarà possibile effettuare tutti i comandi e controlli di sottostazione con la possibilità di visualizzazione e monitoraggio degli allarmi tramite centralina. Il quadro sarà dotato di sinottico includendo anche le protezioni AT e MT.

Cassette per ausiliari TA e TV Saranno posate opportune cassette per ausiliari TA e TV in acciaio INOX contenenti interruttori di protezione circuito TV, resistenza anticondensa, morsetti di appoggio e sezionabili.

Sistema di distribuzione CA/CC sottostazione Il sistema di distribuzione sarà così composto:

- Raddrizzatore/Caricabatteria;
- Pannello di distribuzione CA e CC
- Batterie ermetiche di accumulatori al piombo
- UPS
- Gruppo elettrogeno diesel

Il sistema di distribuzione AC previsto è del tipo 3F+N predisposto per l'alimentazione con un gruppo elettrogeno diesel in caso di mancanza di rete, e dimensionato in modo da avere una riserva di circa il 10÷20% per eventuali incrementi futuri del carico. L'alimentazione del sistema di distribuzione AC sarà possibile sia dal quadro servizi ausiliari sia dal gruppo elettrogeno. L'alimentazione da TSA sarà realizzata attraverso un sistema di raddrizzatori/caricabatteria che funzioneranno uno di back up all'altro.

2.7.5. Raddrizzatore/Caricabatteria sottostazione utente

Il sistema sarà essenzialmente composta da:

- N° 2 raddrizzatori a doppio ramo (uno di back up)
- N° 1 batteria di accumulatori Il raddrizzatore/caricabatterie fornirà l'alimentazione con tensione stabilizzata alle utenze 110 VCC e assicurando contestualmente la carica delle batterie.

Il gruppo presenta le seguenti caratteristiche principali:

Alimentazione CA:



- tensione nominale: 3x400 V
- variazione alimentazione: +/- 10%
- frequenza: 50Hz
- variazione frequenza: +/-5%
- ICC 10kA

Ramo caricabatterie

- tensione carica a fondo: 132 V (2,4V/elemento)
- tensione carica tampone: 121 V +/-1% (2,2 V/elemento)
- corrente erogata massima: 30 A con avaria ramo utenze
- corrente di carica batteria: 15 A limitati elettronicamente
- caratteristica di carica: IU (DIN 41773) Ramo utenze
- tensione utenze stabilizzata: 110 V +/- 1%
- corrente utenze: 30 A limitati elettronicamente
- ripple: 1 %
- tensione max. uscita: 121 V avaria ramo caricabatterie

Tutti i valori di tensione e di corrente in uscita CC sono limitati elettronicamente e regolabili con trimmer su schede elettroniche.

Strumentazione, segnalazioni e allarmi:

- Cl. 1,5 - scala 90A
- N° 1 voltmetro lato c.c. tensione batteria
- N° 1 voltmetro lato c.c. tensione utenze
- N° 1 amperometro lato c.c. corrente batteria
- N° 1 amperometro lato c.c. corrente utenze
- N° 1 voltmetro lato c.a. + TV + selettore
- segnalazioni e allarmi luminosi ISA-2A per presenza rete, carica a fondo, carica tampone, polarità a massa, batteria in scarica, batteria scarica, preallarme di fine scarica batteria, interruttori di distribuzione aperti.



2.7.6. Pannello di distribuzione CA e CC sottostazione utente

Sezione CA

- N° 1 interruttore generale da 160A;
- N° 1 sezionatore da 45A per alimentazione da GE
- N° 10 interruttori quadripolari da 10/25 A per asservire:
 - Alimentazione ausiliari TR
 - Illuminazione esterna
 - Anticondense
 - Raddrizzatore
 - prese F.M.
 - condizionatori
- N° 10 interruttori bipolari da 10/25 A per asservire:
 - illuminazione interna locali
 - UPS e proprie utenze
 - illuminazione quadri
 - disponibili Il pannello sarà dotato di contatore per misure fiscali con certificati UTF

Sezione CC

- N° 1 interruttore generale da 40A
- N° 25 interruttori automatici miniaturizzati (MCB) bipolari da 10/25 A per asservire:
 - Alimentazione interruttore e sezionatore AT
 - Allarmi
 - Alimentazioni quadri MT e BT o disponibili

2.7.7. Batteria ermetica di accumulatori al piombo sottostazione utente

La batteria ermetica sarà del tipo HIGHLITE FLB FIAMM composta da 9 elementi di tipo 12FLB300. La capacità della batteria a 20°C è pari a:

- 80 Ah con tempo di scarica di 30 h



- 60 Ah con tempo di scarica di 20 h

Le batterie verranno alloggiare in un armadio con le stesse caratteristiche di quello previsto per il raddrizzatore/caricabatteria.

2.7.8. UPS

Caratteristiche tecniche generali:

- Tensione di ingresso: 220 V CC
- Tensione di uscita: 230 V CA
- Potenza nominale: 3000 VA
- Autonomia: 192 min. a 1500W

2.7.9. Gruppo elettrogeno diesel

Sarà installato un gruppo elettrogeno Diesel con le seguenti caratteristiche:

- Potenza nominale: 100 kVA
- Motore: termico diesel, Lombardini o similare
- Serbatoio: a bordo, 120 litri
- Tensione nominale: 400 V
- Autonomia: 30 h a pieno carico

Il gruppo elettrogeno sarà provvisto di quadro di comando.

2.7.10. Cassette FM SS utente

Saranno previste n. 4 prese tipo CEE 16A monofasi e trifasi da installarsi all'interno dell'edificio nei locali MT e BT.

2.8. Collegamenti, strutture metalliche, rete di terra e cavi BT/MT

2.8.1. Conduttori, morse e collegamenti AT



I collegamenti fra le apparecchiature di potenza saranno realizzati in tubo di alluminio di diametro 40/30. Le morse saranno in materiale monometallico in lega di alluminio a profilo antieffluvio con serraggio a bulloni in acciaio inossidabile.

2.8.2. Strutture metalliche

Le strutture metalliche previste sono di tipo tubolare o in profilato in acciaio, dimensionate in accordo al DPR 1062 del 21/06/1968 ed alle normative antisismiche per gli impianti tecnologici. La zincatura a caldo verrà eseguita nel rispetto delle indicazioni della norma CEI 76 fasc. 239. Qualora durante il montaggio, la zincatura fosse asportata o graffiata si provvederà al ripristino della stessa mediante applicazione di vernici zincanti a freddo. Fanno parte della intervento anche i tirafondi di fissaggio carpenterie

2.8.3. Impianto di terra

L'impianto di terra sarà unico per l'intero piazzale AT ed i fabbricati. Sarà curato il valore della resistenza di terra in relazione alle correnti di terra dichiarate da TERNA per il punto di connessione, al fine di garantire una equipotenzialità interna al sistema ed un gradiente di potenziale ai margini tale da assicurare la sicurezza delle persone e degli impianti. I piazzali e tutte le aree accessibili alle persone saranno rese equipotenziali negli strati inferiori attraverso il dispersore della rete di terra e la sua interconnessione a ferri profondi delle platee. Il piazzale ed sarà inoltre isolato dal sistema di terra mediante tappeto di conglomerato bituminoso dello spessore non inferiore a 8 cm. Sarà particolarmente curato il contenimento delle tensioni di passo e contatto, specie in prossimità delle strutture emergenti dal sottosuolo. L'impianto di terra sarà interconnesso in punti scollegabili per misure con la rete di terra della cabina di trasformazione adiacente. I TA, i TV, gli scaricatori ed i portali di ammarro verranno collegati alla rete di terra mediante quattro conduttori di rame di diametro 14,7 mm allo scopo di ridurre i disturbi elettromagnetici nelle apparecchiature di protezione e di controllo. I conduttori di rame vengono collegati tra loro con dei morsetti a compressione in rame; il collegamento ai sostegni è realizzato mediante capocorda e bullone. La messa a terra degli edifici sarà realizzata mediante un anello perimetrale di corda di rame da 120 mm² dal quale partiranno le cime emergenti portate nei vari locali.



Alla rete di terra saranno anche collegati i ferri di armatura di ciascun edificio, delle fondazioni, dei portali, dei chioschi e dei cunicoli.

2.8.4. Cavi AT e MT

Saranno forniti e posati cavi MT per i seguenti collegamenti:

- Sistema di sbarre – Tralicci di connessione con la linea TERNA: cavo 3x1x1600 mmq Al (IEC60840 - 87-150 (170) kV);

2.8.5. Cavi BT

I cavi BT, per il collegamento delle apparecchiature fornite nell'area sottostazione utente, e i quadri BT saranno del tipo FG7OR 0,6 /1 kV del tipo “non propagante l'incendio” secondo CEI 20-22. Non è previsto l'utilizzo di cavi armati. Le sezioni minime dei conduttori dei cavi utilizzati per le interconnessioni fra apparecchiature AT e quadri di potenza e controllo sono :

- per i circuiti di potenza 2,5 mm²
- per i circuiti amperometrici / voltmetrici 4,0 mm²
- per i circuiti di comando e segnalazione 1,5 mm²

I cavi BT utilizzati nelle cabine E-Distribuzione saranno di tipo N1VC7 di tipo schermato.

2.8.6. Fibre ottiche

F/O necessarie per il collegamento tra la RTU ed il PC server.

2.9. IMPIANTI AUSILIARI DI SOTTOSTAZIONE

2.9.1. Quadro Principale Bassa Tensione



Sarà installato un quadro elettrico tipo Power Center, conforme per configurazione, composizione e prestazioni, alle prescrizioni del C.d.R. TERNA All. 3. Lo scomparto avrà grado di protezione IP3x, costruito e collaudato in conformità alle norme CEI 17-13/1 fasc.1433 ed alle prescrizioni antinfortunistiche (D.P.R. 547/55), composto da:

- struttura metallica autoportante rigida indeformabile componibile mediante l'impiego di viti e bulloni,
- portelle incernierate munite di serrature con chiavi asportabili e collegamento di terra,
- setti o portelle divisori di zone all'interno.
- Ingresso cavi dal basso

Sarà equipaggiato con sbarre omnibus di distribuzione orizzontali e verticali tetrapolari dimensionate per la corrente nominale di 630 A e di cortocircuito da 20 kA, supportate con appositi isolatori ad alta resistenza meccanica, cunicoli e sbarra di terra; saranno installati interruttori automatici magnetotermici in custodia isolante, con sganciatori standard o con relè a microprocessore con soglie di sovraccarico e corto circuito regolabili, in esecuzione estraibile, con potere di interruzione a 380V pari a 25 kA.

2.9.2. Impianti tecnologici di sottostazione

La sottostazione sarà dotata degli impianti tecnologici di seguito descritti.

Illuminazione esterna

L'impianto di illuminazione esterno sarà realizzato con corpi illuminanti opportunamente distanziati dalle parti in tensione ed in posizione tale da non ostacolare la circolazione dei mezzi e comandato con interruttore crepuscolare per l'accensione/spegnimento automatico dei corpi illuminanti I proiettori saranno del tipo con corpo in alluminio, a tenuta stagna, grado di protezione IP65, lampade a ioduri metallici da 400 W ad alto rendimento e montati su pali in vetroresina di altezza adeguata, aventi alla base una casetta di derivazione. Il valore medio di illuminamento minimo in prossimità delle apparecchiature di manovra sarà di 20 lux. Verranno installati 5 pali con 2 proiettori ognuno per l'area E-Distribuzione e 4 pali con 2 proiettori ognuno per l'area utente.



Impianto di illuminazione interno edifici

L'impianto di illuminazione interno per gli edifici di sottostazione sarà composto principalmente da:

- plafoniere montate all'esterno con lampade comandate da crepuscolare;
- plafoniere per interno con emergenza con lampade comandate da interruttori e deviatori posti sul lato delle porte di accesso ai locali;
- interruttori e prese bivalenti 10-16A

Tutte le lampade utilizzate saranno ad alto rendimento.

Sistema di Climatizzazione per SSne

La sala di controllo, realizzata nel rispetto delle normative sul contenimento delle dispersioni energetiche, sarà climatizzata caldo/freddo con sistema a pompa di calore ad alta efficienza con tecnologia ad inverter e gas ecologico R410. Sarà garantito il numero di ricambi orari di legge per i luoghi di lavoro ed igienico- sanitari.

I locali chiusi destinati agli impianti che dissipano calore (quadri e trasformatori) saranno raffrescati con ventilazione forzata di aria ambiente esterna filtrata.

Sistema di rilevazione incendi per sottostazione:

Il sistema di rilevazione incendi per ciascun edificio sarà dotato di quadro di controllo equipaggiato con:

- nr. 1 Centrale tipo CF4E o equivalente, completa di modulo alimentazione, scheda base, modulo relè, Targa adesiva serigrafata;
- N. 15 sensori ottici di fumo convenzionale a 3 terminali completi di base e cassetta di allaccio a protezione dei locali energizzati, critici e contropavimento
- nr. 1 Targa luminosa " incendio"
- nr. 1 Sirena autoprotetta
- nr. 2 Batterie 12V 7A/h

Sistema antintrusione per sottostazione

Il sistema antintrusione di sottostazione sarà dotato di quadro equipaggiato con:

- nr. 1 Centrale completa di modulo alimentazione, scheda base, modulo relè, Targa adesiva serigrafata,



- Contatti magnetici per porte interne secondo necessità
- nr. 2 Contatti magnetici per cancelli
- nr. 1 Sirena autoprotetta

2.9.3. Accessori di S/S

Ulteriori accessori di stazione sono costituiti da:

- N.1 Coppia di guanti isolanti con custodia classe “3”
- N.2 Caschi di sicurezza
- N.2 Estintore carrellato da 30Kg
- Targhette identificative
- N.1 Sistema di messa a terra costituito da :
 - N.1 borsa con cavi siliconici e pinze
 - N.1 borsa con fioretto
 - N.1 borsa metallica con cavi
- Estintori portatili in CO2 da kg 5,00

2.10. COLLAUDI, MONTAGGI E DOCUMENTAZIONE

2.10.1. Montaggi e collaudi

I lavori saranno tutti quelli necessari per allineare la Cabina Elettrica AT/MT ai criteri dettati dalle norme CEI – IEC e Cod. di Rete TERNA in ogni sua parte. Sulle apparecchiature saranno eseguite tutte le prove e le verifiche previste nel piano controllo/qualità, in accordo alle normative vigenti:

- CEI 42-4 prescrizioni generali e modalità di prova per l’alta tensione;
- CEI 42-5 dispositivi di misura e guida d’applicazione per le prove ad alta tensione.

Le attività di collaudo in opera si collocano al termine dei lavori di ogni singola unità funzionale. Verranno pertanto provate contemporaneamente tutte le apparecchiature, le circuiterie e gli elementi AT di ogni unità funzionale e successiva messa in servizio.



2.10.2. Documentazione tecnica

L'opera sarà corredata dai seguenti documenti:

- tabella generale dati della sottostazione
- schema elettrico unifilare sottostazione
- schemi funzionali sottostazione
- progetto rete di terra sottostazione
- elenco principale dei materiali
- planimetria elettromeccanica sottostazione
- sezioni elettromeccaniche della sottostazione
- disegno e calcolo delle strutture
- tabelle carichi statici e dinamici fondazioni
- disegni d'ingombro delle apparecchiature
- certificazioni di prova
- manuali di installazione e manutenzione

2.11. OPERE CIVILI

L'area della stazione di consegna sarà recintata con 2 ingressi carrai collegati al sistema viario circostante.

Nel piazzale recintato è previsto un fabbricato cabina elettrica e servizi, suddiviso in ambienti disposti, separati ed accessibili (cfr. tipico di planimetria in TAV. 5).

Per il fabbricato principale sarà utilizzato c.a.

Il fabbricato TERNA comprenderà almeno:

- sala quadri per il comando e controllo dell'impianto (doppio ingresso, pavimento flottante, compatibile con ampliamento futuro);
- locale retro quadro per la collocazione degli armadi dei sistemi di protezione (doppio ingresso, pavimento flottante, compatibile con ampliamento futuro);
- locale gruppo elettrogeno (REI 120);
- locale teletrasmissioni (batterie ed apparati dedicati);



- locale quadri MT (REI120)
- locale quadri BT (REI 120) e batterie per l'alloggiamento dei pacchi batterie degli UPS 110 Vcc di quadro e 400/230 Vca. (tipo ermetico, estrattore aria);
- Locale generatore diesel di emergenza;
- Servizi igienici;
- Magazzino / Disponibile ;

Le 3 vie cavi a 150 kV in arrivo entreranno in cabina mediante adeguati pozzetti, distinti e separati per destinazione. L'intera cabina, incluse le aree all'aperto riservate ad espansione futura delle connessioni a 150 kV, sarà dotata di impianto di terra equipotenziale; il piano di calpestio del piazzale, già reso equipotenziale mediante rete elettrosaldata equipotenziale annegata in cls. per tutta l'area ed interconnessa al sistema di dispersori dell'impianto generale di terra, sarà isolato per tutta l'area mediante un manto di bitume di spessore superiore a 6 cm.

Le apparecchiature all'aperto sono costituite da interruttori – sezionatori monoblocco con contatto di terra a monte e valle, in involucro a tenuta in SF6.

Salvo diverse esigenze TERNA per questioni di ingombri, le barre sono previste in aria, con una distanza minima di 2,20 m tra le fasi AT.

Tutte le apparecchiature saranno in accordo a quanto previsto dal Codice di Rete, all. 3 e relative alla tensione nominale di 150 kV.

Gli isolatori portanti per le parti metalliche esposte a 150 kV saranno tutti in porcellana (CEI 36-12 e CEI-EN60168) , ad eccezione di quelli a bordo del traliccio di doppia transizione, che saranno in vetro temperato (CEI-EN 60383-1 e 60383-2).

Le barrature in aria saranno dotate di LPS reciprocamente indipendenti in configurazione 3+1, e confluenti, attraverso calate isolate, nel dispersore locale.



3. SISTEMA DI PROTEZIONE E CONTROLLO

3.1. Considerazioni preliminari

Il sistema di protezioni sarà conforme alla norma CEI 11-32 per sistemi elettrici di III categoria e relativa variante V1 per gli impianti di produzione fotovoltaica, con i livelli di affidabilità che competono ad un sistema non presidiato ed ubicato in località poco accessibili.

Allo scopo sarà previsto un doppio livello di protezione: un sistema di gestione rete digitale interconnesso in fibra ottica per la selettività logica, ed una serie di protezioni tradizionali a relais elettronico quale back-up in caso di disservizio al sistema centrale.

Il sistema centralizzato utente, le cui unità principali saranno ubicate in apposito locale dedicato della cabina elettrica di trasformazione è dettagliato nella specifica tecnica allegata alla presente.

Le protezioni sono interfacciate con la rete mediante una serie di sensori che sono di tipo tradizionale, quindi costituite da TA, TV di tipo induttivo e/o capacitivo secondo necessità, sonde termometriche per i trasformatori e le macchine soggette a riscaldamento. Tali segnali saranno inviati sia a relais elettronici, installati in appositi scomparti del quadro a Media Tensione, sia alle unità terminali del sistema di gestione rete tramite fibra ottica

Dette unità periferiche, in grado di accogliere segnali digitali, analogici 4-20 mA, ottici, contatti puliti, saranno ubicate in ogni locale dotato di elementi sensibili del sistema, quali cabina di campo, cabina di trasformazione, cabina di consegna TERNA. Per l'intero sistema i TA del sistema di protezioni saranno distinti da quelli di misura, avendo necessariamente prestazioni differenti, e per i quali saranno preferibilmente utilizzati toroidi a nucleo intero.

L'adozione di un sistema digitale di gestione della rete applica concetti di selettività logica ai sensori distribuiti, per cui il PLC del sistema gestirà dati e comandi in modo integrato e coordinato secondo i propri algoritmi di valutazione degli stati di rete e priorità degli interventi.

All'eventuale stato di avaria del gestore di rete (comunque realizzato con ampia ridondanza) sono chiamati a rispondere in logica di selettività tradizionale alcuni relais tradizionali che saranno comunque installati sugli scomparti a M.T. a protezione delle funzioni più significative, quali corrente differenziale, corrente verso terra, primo guasto a terra per le parti esercite a neutro isolato, etc.

Si esaminano in dettaglio le protezioni previste per ogni singola unità



3.2. Generatore

La protezione del generatore effettuata in cabina di partenza campo comprenderà le protezioni preventive, atte a mantenere l'isolamento, quali:

- 32 ritorno di energia attiva dalla rete verso il generatore
- 59 massima tensione
- 46 squilibrio, ovvero circolazione di sequenza inversa.

Contro il guasto di dispersione sono previste misure classiche dirette, quali

- 64 circolazione di corrente verso terra verso terra
- 87 differenziale di corrente

Sono infine previste protezioni di ricalzo quali:

- 27, 59, 21 - minima tensione, massima corrente e loro combinazione (min. impedenza)
- 81G - frequenza fuori range

3.3. Trasformatore di sottocampo

Il trasformatore di sottocampo si trova fra tre sorgenti di energia: il generatore, il tratto di rete verso la periferia, quello verso terra. Sarà quindi necessario, per esercire correttamente le sconnessioni sotto guasto interno, poter aprire sia a monte che a valle, interfacciandosi opportunamente con gli altri interruttori che "vedono " direttamente il trasformatore.

Oltre ad essere protetto con differenziale di corrente (87) ed immagine termica (49), andrà comunque protetto dal corto circuito (50, 51, 51N) . Gli interruttori a monte e valle saranno quindi chiamati ad isolarlo sia in caso di guasto interno che in caso di guasto esterno (sul generatore o sul quadro).

3.4. Scomparti Arrivo linea e partenza

La disconnessione di un generatore in erogazione crea perturbazioni e stress alle macchine. In caso di evento di guasto, questo viene "sentito" praticamente da tutti i sensori del sistema, e per tale ragione si rende necessario inibire l'intervento di tutti gli sganciatori, ad eccezione di quelli a ridosso della parte sotto guasto, rilasciando consensi allo sgancio solo in caso di mancata apertura degli interruttori titolari dell'intervento.



A tal proposito sono previste protezioni differenziale di sbarra (87), direzionale di corrente , massima corrente 50, 51, dispersione 51N/64.

3.5. Dimensionamento dei cavi in relazione alla potenza di corto circuito.

Per i guasti trifase, si è calcolato un valore di I_{cc} dell'ordine di 25 kA alla tensione di 30 kV, per una durata massima di 1.25"; per questo motivo nella maggior parte dell'impianto non sarà ammissibile una configurazione inferiore a 3x240 mmq, pur essendo in certe tratte sufficienti, ai soli fini della portata di corrente, una sezione molto minore. Nella particolare configurazione in doppio anello la potenza può fluire indifferentemente nelle due direzioni pertanto si utilizzerà la sezione adeguata alla massima portata di progetto 1x(3x630) mmq.

L'adozione di un criterio di selettività logica anziché cronologica si rivela indispensabile anche da questo punto di vista, affidando la priorità di intervento delle protezioni, che comunque restano allertate da relais tradizionali posti in corrispondenza di ogni singola apparecchiatura, ad un supervisore di rete collegato via fibra ottica a tutte le unità significative del sistema di potenza.

3.6. Protezioni della cabina di trasformazione

Queste saranno conformi alle prescrizioni TERNA per le parti riguardanti il lato A.T. ed il coordinamento delle protezioni elettriche. Si prevede:

- trasformatore : 49, 50, 51, 51N, 64, 87T, termistori
- linee 150 kV : 87L,
- intertripping monte/valle e valle/monte trasformatore per guasto
- intertripping monte/valle e trasformatore per manovra

I segnali di protezione della linea, gestiti secondo il C.d.R. TERNA, correranno in fibra ottica interrata lungo i cavi posati a terra.

In ogni caso l'intera area della cabina a 150 kV sarà resa equipotenziale nel sottosuolo e protetta da manto bituminoso in superficie e realizzata in relazione ai parametri elettrici della linea comunicati da TERNA.

3.7. Protezioni della cabina di consegna

Le protezioni della segue cabina di consegna saranno conformi alle prescrizioni della norma CEI 0-16. In linea di massima si prevede



- per ogni montante - 50, 51, 51N, 64, 87T
- per la linea 150 kV - 87L,

Per tutte le misure saranno adottati componenti secondo specifiche TERNA

Tutte le protezioni saranno ripetute, oltre che su sistema di supervisione, anche su relais multifunzione.

4. SISTEMA DI SUPERVISIONE E CONTROLLO

4.1. Sistema di produzione e trasferimento fino al punto di consegna

Verrà installato un sistema di supervisione che interconetterà in una rete LAN a fibra ottica tutte le installazioni significative del sistema. Il computer principale risiederà nella cabina di trasformazione e sarà alimentato mediante UPS atto a consentirne la marcia anche in assenza del collegamento con TERNA. Il livello di backup caldo sarà 100%.

Tale unità avrà varie funzioni, da quelle più elementari di semplice supervisione e memorizzazione di tutti gli eventi significativi, a quelle di gestione in tempo reale del coordinamento delle protezioni elettriche diffuse in tutti i quadri dell'impianto ai vari livelli di tensione (150, 30, 1, 0,4, kVca, 110 Vcc) e per varie funzioni .

Tutte le postazioni del sistema remote in torre di aerogenerazione saranno dotate di una unità periferica del sistema, e la disponibilità di fibre ottiche consentirà anche collegamenti interfonici.

Al sistema confluiranno quindi anche segnali di organi meccanici di tutte le torri quali, a puro titolo di esempio, vibrazioni, temperature cuscinetti, livello dell'olio riduttori, numero di manovre, allarmi degli organi oleodinamici etc.

Il sistema potrà quindi raggruppare ed analizzare in modo critico e programmabile i dati statistici sulle macchine, eventi ed affaticamento delle macchine stesse, redigendone report mirati, al fine di consentire una programmazione mirata della manutenzione.

Esso sarà inoltre configurato per essere interfacciato con unità esterne quali ad esempio il sistema di monitoraggio della qualità energetica, le stazioni meteorologiche, sistemi di previsione meteo ecc.



Il sistema sarà dotato di unità videoterminale con pagine sinottiche della rete elettrica, riportante le apparecchiature della cabina, comandi e segnali di stato, pronto ed allarme per tutti gli organi significativi del sistema.

4.2. Telecontrollo della Sottostazione di consegna TERNA

L'intero apparato di monitoraggio, supervisione, controllo e protezioni elettriche sarà in tecnologia digitale, conforme al Cod. di Rete TERNA All. 3 cap. 11.11, ed ai documenti tecnici in esso prescritti quali riferimenti. In particolare si fa riferimento alla specifica TERNA DRRPX04038 "Specificazione funzionale di monitoraggio delle reti elettriche a tensione uguale o superiore a 120 kV"

A tale sistema, è infatti affidata la selettività logica delle protezioni, attraverso la localizzazione del guasto e l'inibizione di tutte quelle protezioni che, pur sentendo il guasto, non ne sono direttamente interessate..

Per il sistema di supervisione saranno impiegate solo apparecchiature ampiamente collaudate sull'applicazione specifica supervisore di rete DASA, SEPAM o equivalenti.

Il telecontrollo sarà di tipo "sintetico", cioè a comandi di sequenze, ed applicato sia al controllo remoto che al controllo locale di sottostazione.

Il sistema di monitoraggio dialogherà in fibra ottica con il supervisore del parco fotovoltaico e cabina di trasformazione, mentre per il telecontrollo sarà interconnesso con la rete TERNA con un sistema ad onde convogliate sulla linea a 150 kV mediante bobine di sbarramento e dispositivi di accoppiamento secondo C.d.R., All.3 cap. 11.1.9 .

4.3. Parti comuni

Verrà concordata col Gestore di rete la eventuale disponibilità in morsettiera su contatto metallico di segnali provenienti dal supervisore, in contatto pulito oppure 420 mA . I due sistemi di monitoraggio, supervisione e protezioni elettriche relativi alle due sezioni d'impianto a monte e valle del punto di consegna, pur essendo autonomi ed indipendenti, saranno interconnessi secondo accordi con TERNA da uno scambio di quei segnali utili per la diagnostica in tempo reale ed il conseguente coordinamento dell'intervento delle protezioni elettriche.

Tale interconnessione avverrà in fibra ottica con tecnologia digitale e back-up caldo in connessione metallica.



COLLEGAMENTI A TERRA TRA LINEA ALTA TENSIONE TERNA - SOTTOSTAZIONE DI CONNESSIONE - CABINA DI TRASFORMAZIONE - PARCO DI GENERAZIONE

4.4. Tracciato

A valle della stazione di trasformazione, essendo prevista una configurazione in antenna, la connessione prevede una linea di connessione verso la CP esistente, il cui dettaglio sarà definito di concerto con TERNA. La sezione desunta dal Codice di Rete, salvo diverse indicazioni TERNA, è 3x1x1600 mmq Al.

4.5. Modalità di posa dei cavi

Per i tratti di posa interrata si prevede che il cavo sia posato sul fondo della trincea, quindi coperto con sabbia compattata in opera e protetto meccanicamente con un tegolo prefabbricato ed ulteriore ghiaia compattata. Alle profondità di 300 e 600 mm. dal piano campagna saranno poste due strisce segnalatrici in polietilene o altro materiale inalterabile, di colorazione e caratteristiche normalizzate per la segnalazione di linee interrate. Il tracciato sarà ulteriormente segnalato in superficie secondo normativa vigente in tutti i punti significativi, quali cambiamenti di direzione e/o di quota. Il cavo da 1600 mmq per l'interconnessione tra la cabina di trasformazione utente 30/150 kV e la nuova sottostazione sarà posato secondo tali modalità. I cavi verranno posati a profondità non inferiore a 1200 mm (valore stabilito dalle norme tecniche vigenti) tenendo presente i valori di esposizione ai campi magnetici prescritti dal Decreto 29.5.2008 (cfr. cap. 9), che fissa valori di attenzione per i campi elettromagnetici in 10 μ T in località non destinate allo stazionamento delle persone. Il valore di campo magnetico viene fissato in 3 μ T come obiettivo di qualità in luoghi destinati allo stazionamento delle persone, quali il passaggio all'interno della recinzione della cabina di trasformazione e consegna. Il materiale di riempimento dello scavo sarà debitamente compattato e la finitura ultima superficiale sarà di tipo manto stradale con finitura a binder e bitume per una larghezza di 1500 mm.

Cavi:

La potenza erogabile dal parco fotovoltaico è di 57 MWac. Il dimensionamento del cavo è stato effettuato in base ai parametri di corto circuito, assai più gravosi degli effetti di riscaldamento per normale esercizio. E' stato previsto un cavo tripolare in alluminio 1x(3x630) mmq, isolato in XLPE



armatura in calza di acciaio, protezione meccanica in polipropilene, mentre il cavo di collegamento tra la stazione di trasformazione e la sottostazione di smistamento avrà le medesime caratteristiche costruttive con formazione sezione 3x1x1600 mmq:

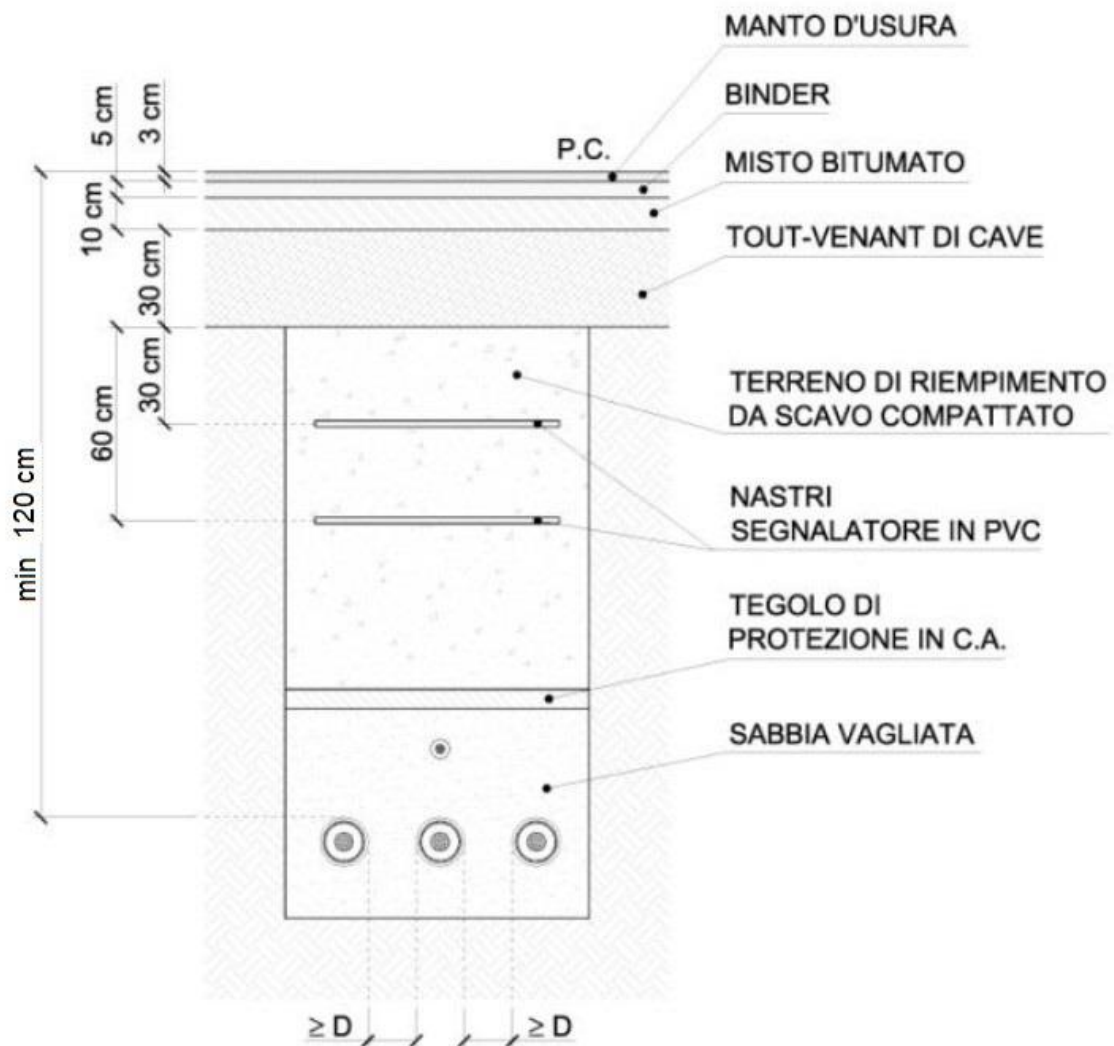


Figura 2. Sezioni tipiche della terna di cavi e condizioni di posa per il cavo da 1600 mmq

Nella stessa sede qualora non compresa nel cavo tripolare stesso, correrà anche un collegamento in fascio di fibre ottiche per l'interconnessione dei sistemi di controllo, telesegnalazione e interlatching delle



protezioni evitando per quanto possibile le giunzioni che, qualora indispensabili, saranno realizzate in apposita camera interrata, debitamente segnalate secondo le tecniche correnti omologate, e saranno certificate dalla D.L. e collaudate a norma di legge.

4.6. Sistema generale di terra

Strutture sostegno moduli FV

Le strutture di sostegno sono costituite da strutture interamente metalliche elettrosaldate, piantate nel terreno costituendo un sistema intrinsecamente equipotenziale.

Cavidotti

I cavidotti sono costituiti da cavi isolati per la loro tensione nominale, posati direttamente nel terreno e pertanto non sono dotati di alcun dispersore. Il piano di calpestio delle platee su cui posano gli inverter di campo è isolato mediante strato di asfalto di spessore superiore a 6 cm. In sede di messa in servizio saranno misurate tensioni di passo e contatto. L'area circostante sarà quindi resa inaccessibile mediante recinzione e segnaletica fino a distanza di sicurezza.

Cabine elettriche

L'area destinata alle due recinzioni adiacenti per la cabina di trasformazione e quella di consegna è servita da due distinti impianti di terra, i cui dispersori saranno uniti a costituire un unico dispersore mediante giunti galvanicamente protetti, ispezionabili e sezionabili per misura e manutenzione. I piani di calpestio dei 2 piazzali saranno resi individualmente equipotenziali tramite una rete elettrosaldata annegata nel calcestruzzo, ciascuna posta in intimo contatto col proprio dispersore, ed isolata con un manto di bitume di spessore superiore a 8 cm.



5. LINEE COLLETRICI DI ENERGIA ELETTRICA

5.1. Scelta dei cavi

Saranno utilizzati cavi in alluminio, materiale isolante in XLPE, armatura in fili di acciaio zincato e protezione esterna in polipropilene).

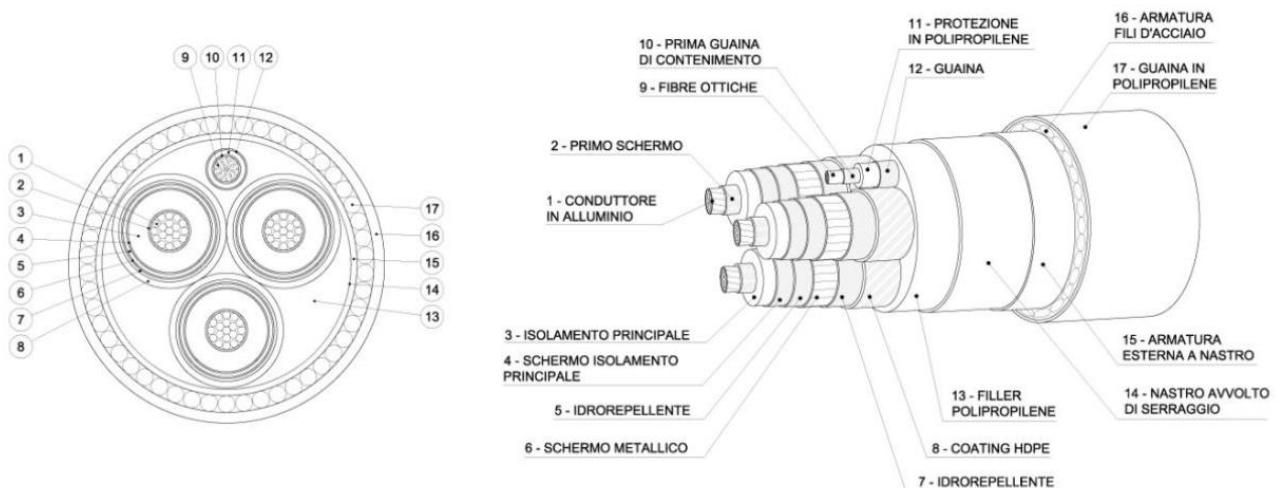


Figura 3. Sezione tipica dei cavi tripolari previsti

Dato il valore della corrente, che per molte tratte è abbastanza contenuta, Il dimensionamento termico a regime è trascurabile rispetto alle considerazioni meccaniche e soprattutto a quelle di tenuta al corto circuito poiché l'energia di guasto si sviluppa adiabaticamente. I calcoli sono stati effettuati in riferimento ad una temperatura di esercizio di 30°C.

Ciascuna tratta di cavo è integrata da fibre ottiche per la connessione al sistema di supervisione del sistema di protezioni elettriche. Date le condizioni di installazione particolarmente gravose ed onerose, è previsto un fascio di f.o. con abbondante ridondanza iniziale rispetto alle necessità.