

IMPIANTO DI RETE PER LA CONNESSIONE A 20 kV DELL'IMPIANTO DI PRODUZIONE DA FOTOVOLTAICO UBICATO NEI COMUNI DI TUSCANIA E VITERBO (VT)

PROGETTO DEFINITIVO

CABINE DI SEZIONAMENTO E SCHEMI UNIFILARI

IDENTIFICAZIONE ELABORATO

Livello prog.	Codice Rintracciabilità	Tipo docum.	N. elaborato	N. foglio	Tot. fogli	NOME FILE	DATA	SCALA
PD	T0737973	Rel.	All.4				SETTEMBRE 2021	Varie

REVISIONI

REV.	DATA	DESCRIZIONE	ESEGUITO	VERIFICATO	APPROVATO
0	09/2021	Piante, sezioni, schemi unifilari delle cabine di sezionamento			

ELENCO ELABORATI

- Cabine di sezionamento e schemi unifilari



IL RESPONSABILE TECNICO
BARTOLOZZI
ANDREA
Ingegnere
12.09.2022
16:58:30
GMT+01:00



GESTORE RETE ELETTRICA

RICHIEDENTE

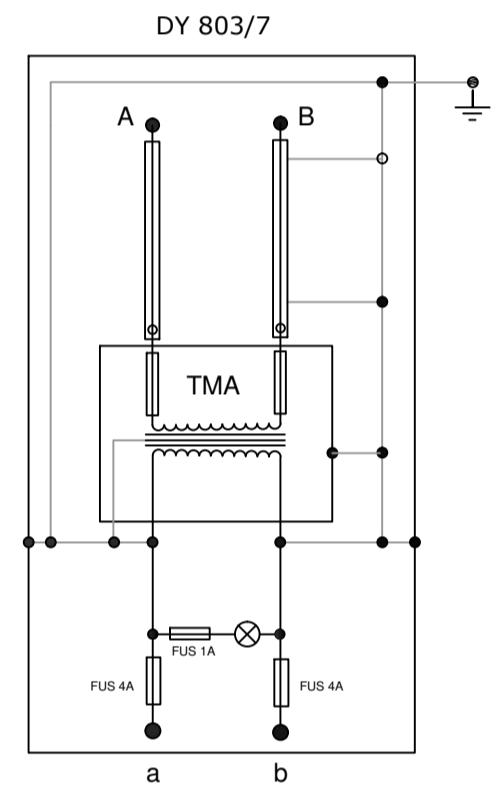
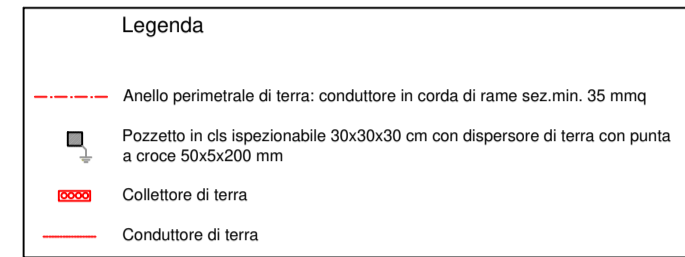
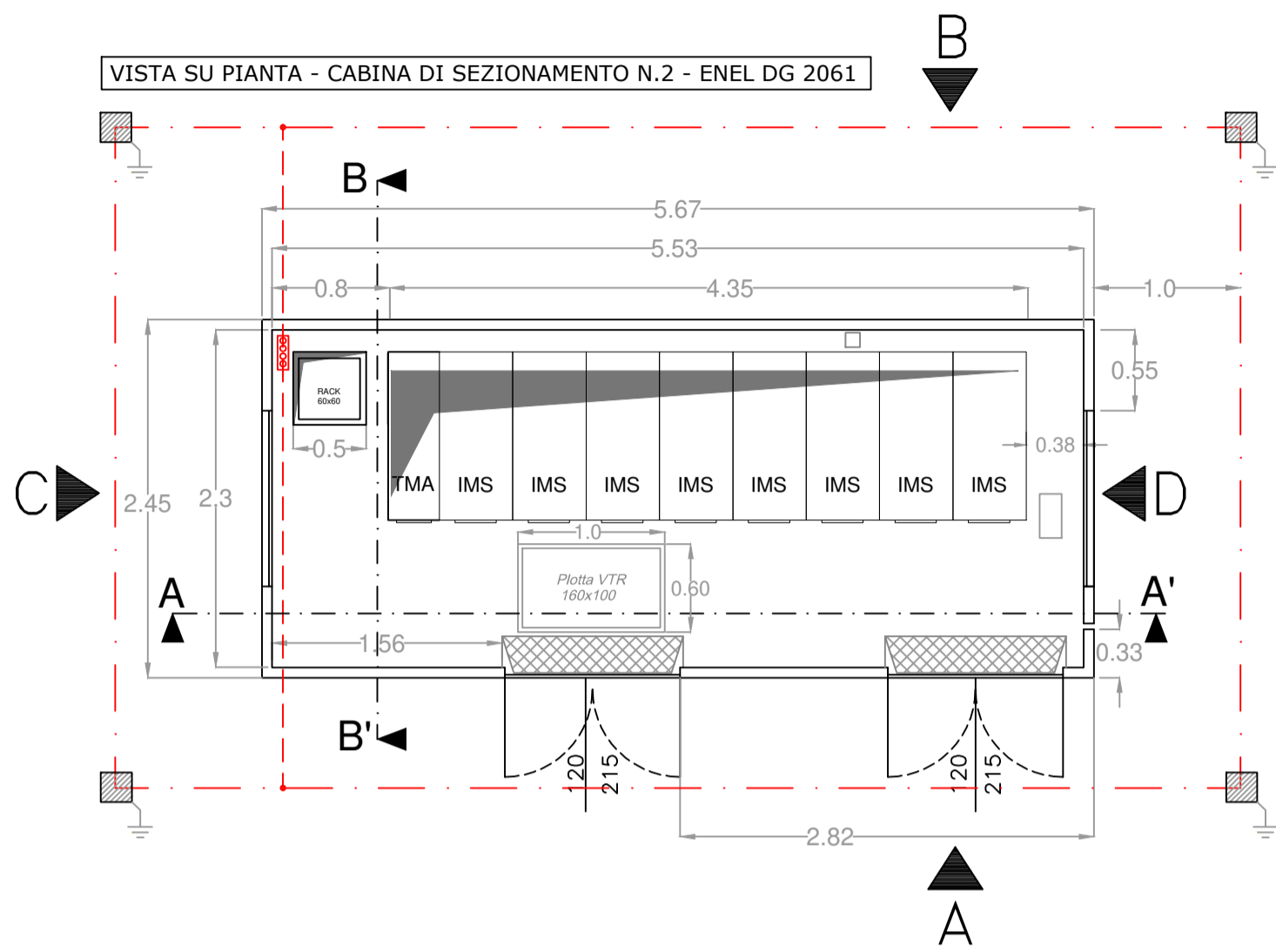
FRV 2201 S.r.l.

DocuSigned by:

A368684FD1C04C6...

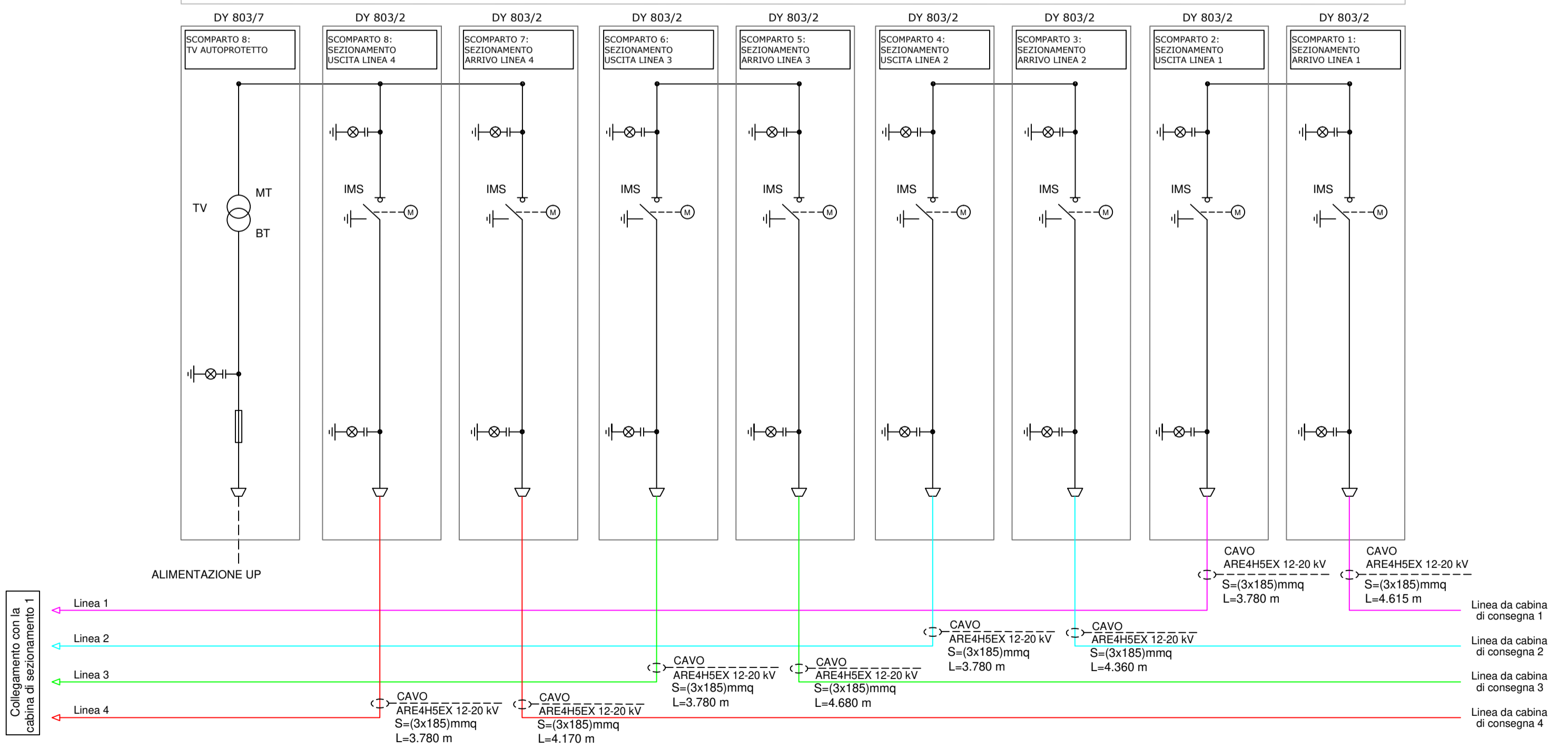
FIRMA PER BENESTARE

FIRMA PER BENESTARE

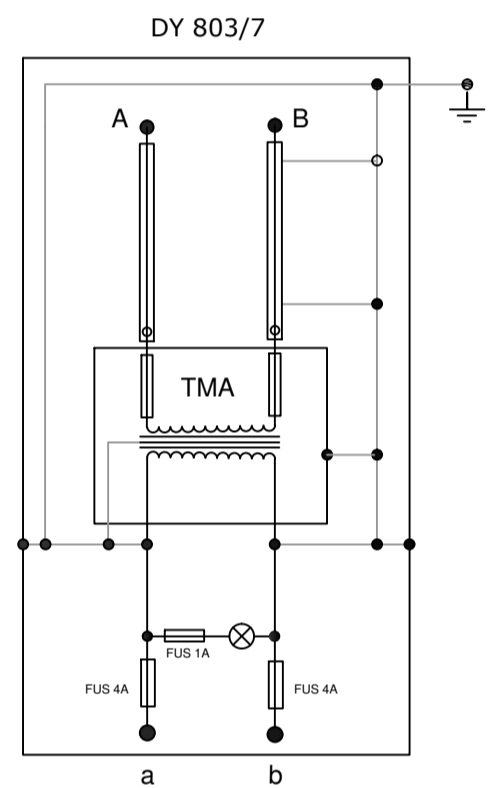
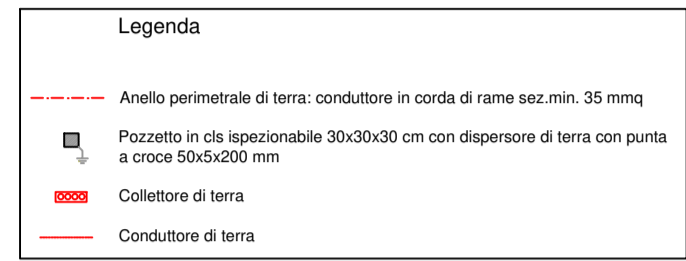
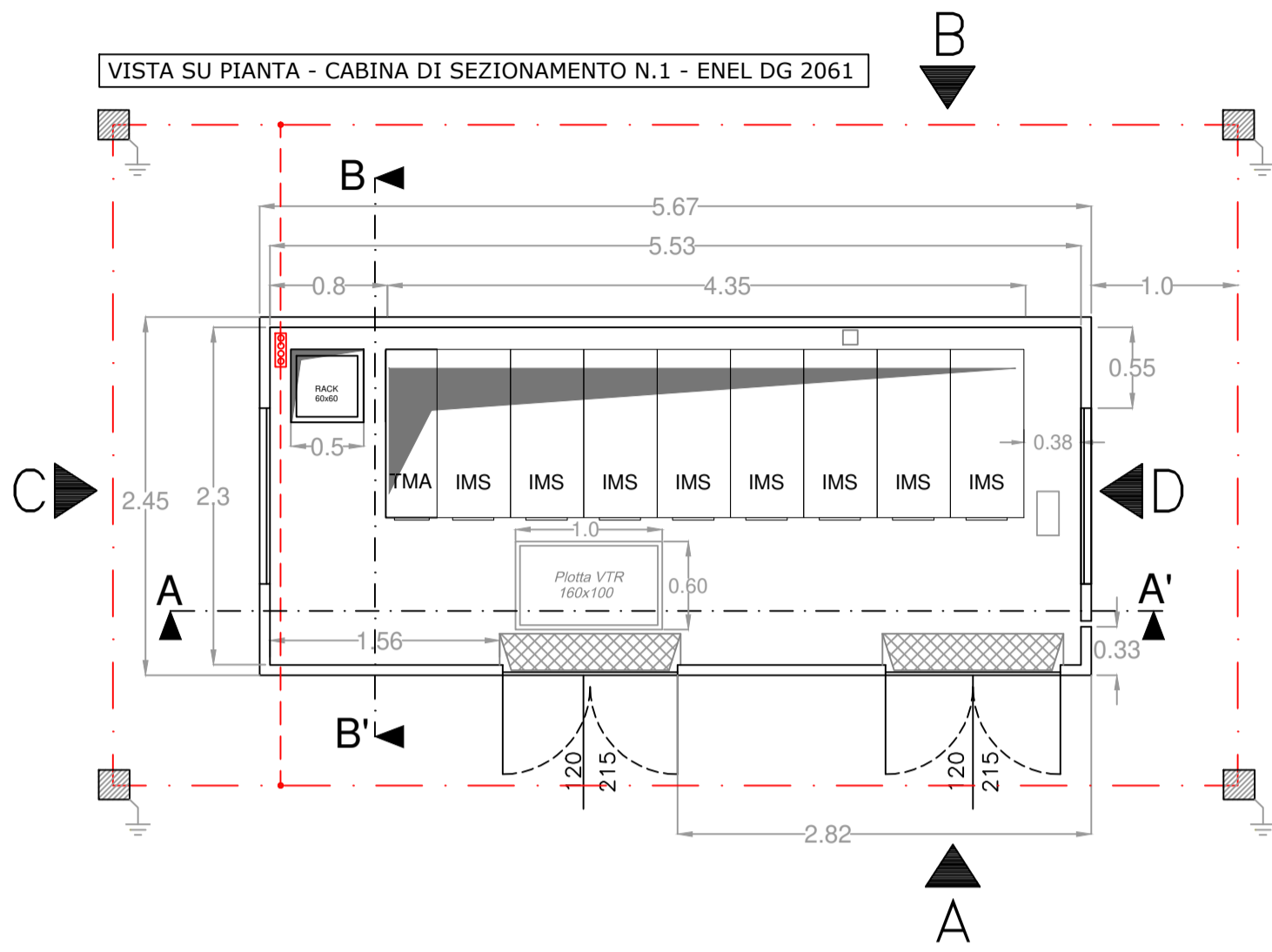


SCHEMA UNIFILARE

LOCALE ENEL - CABINA DI SEZIONAMENTO (2)

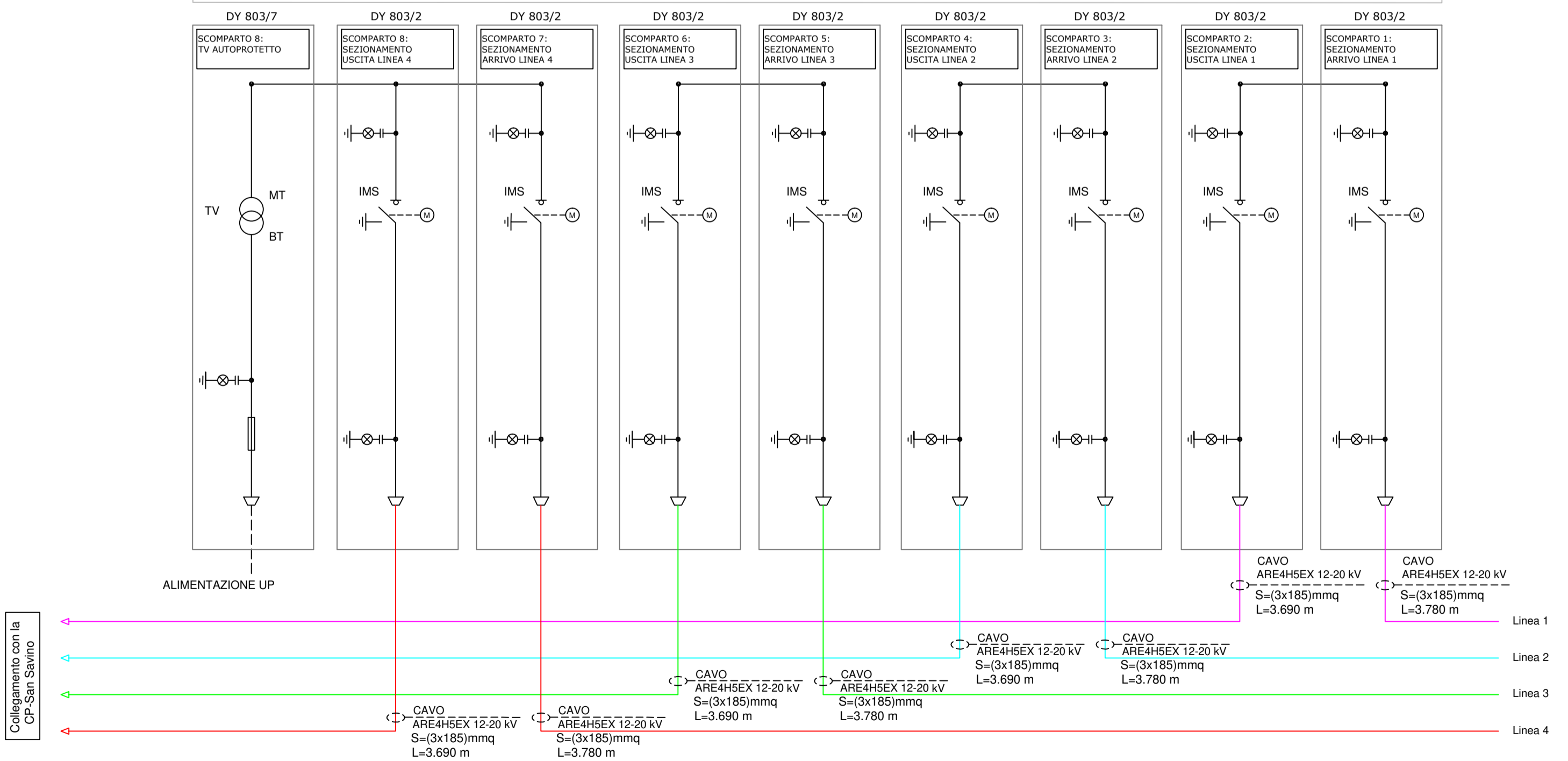


VISTA SU PIANTA - CABINA DI SEZIONAMENTO N.1 - ENEL DG 2061



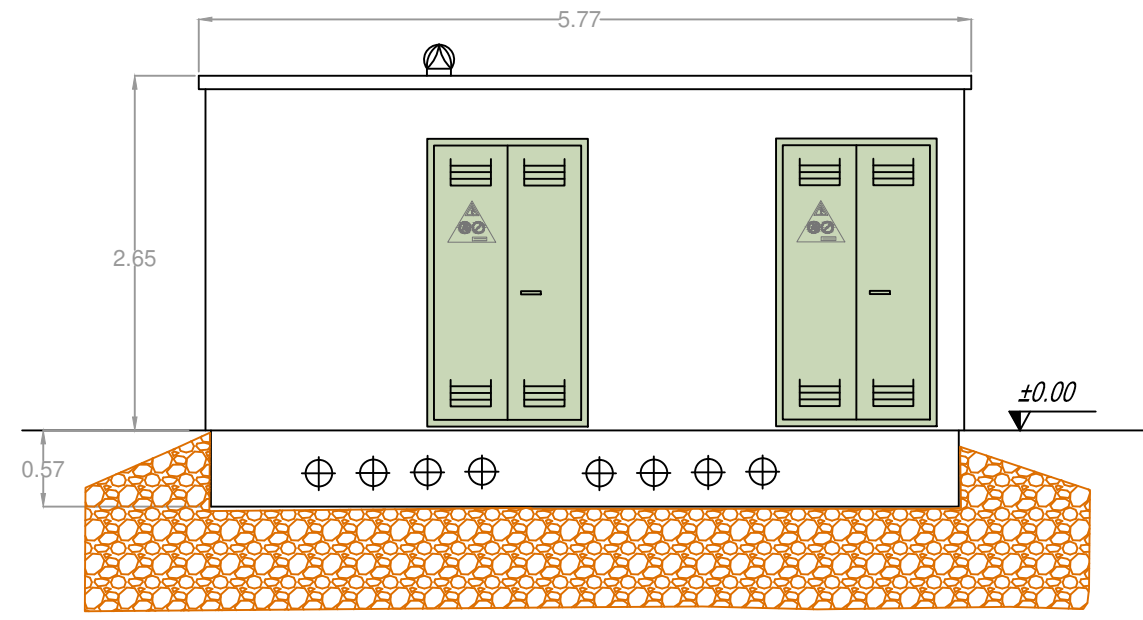
SCHEMA UNIFILARE

LOCALE ENEL - CABINA DI SEZIONAMENTO (1)

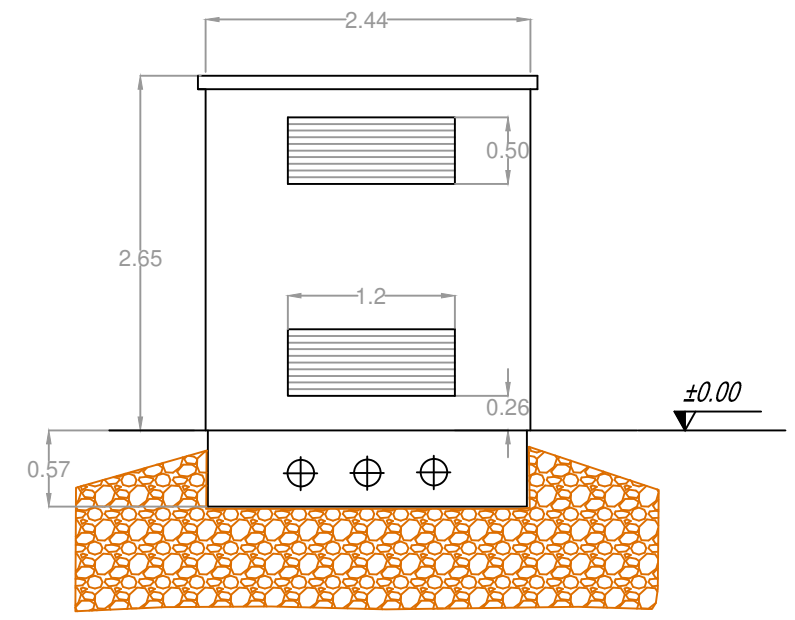


PROSPETTI E SEZIONI DELLE CABINE DI SEZIONAMENTO-DG 2061 ed. 3/2016

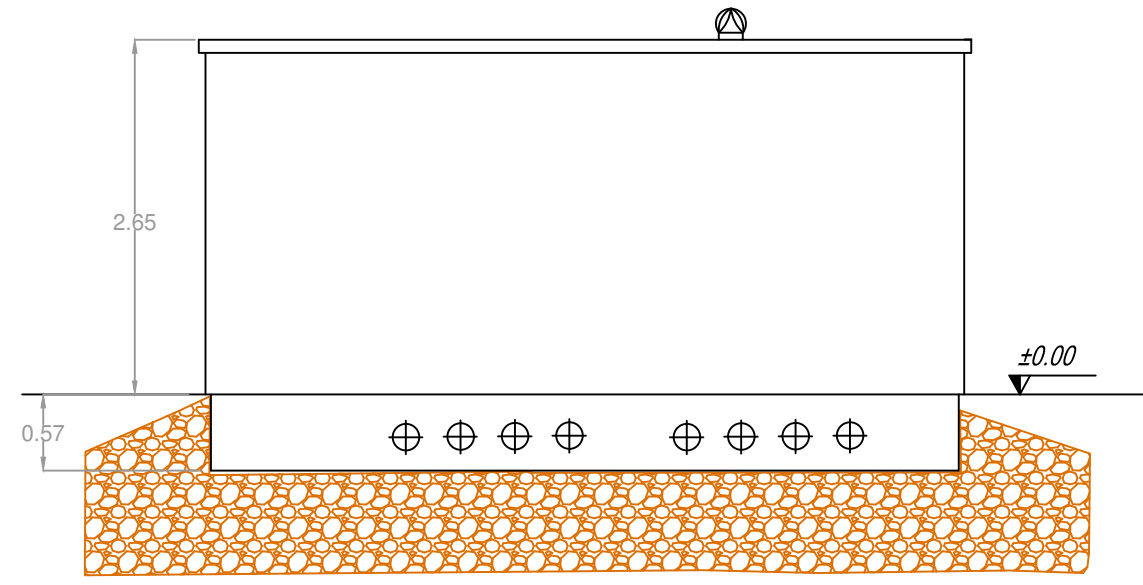
PROSPETTO -A-



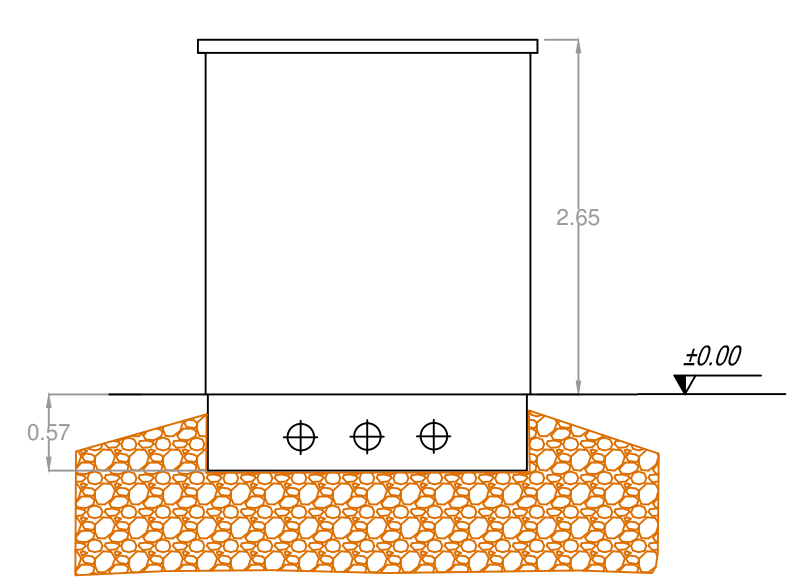
PROSPETTO -C-



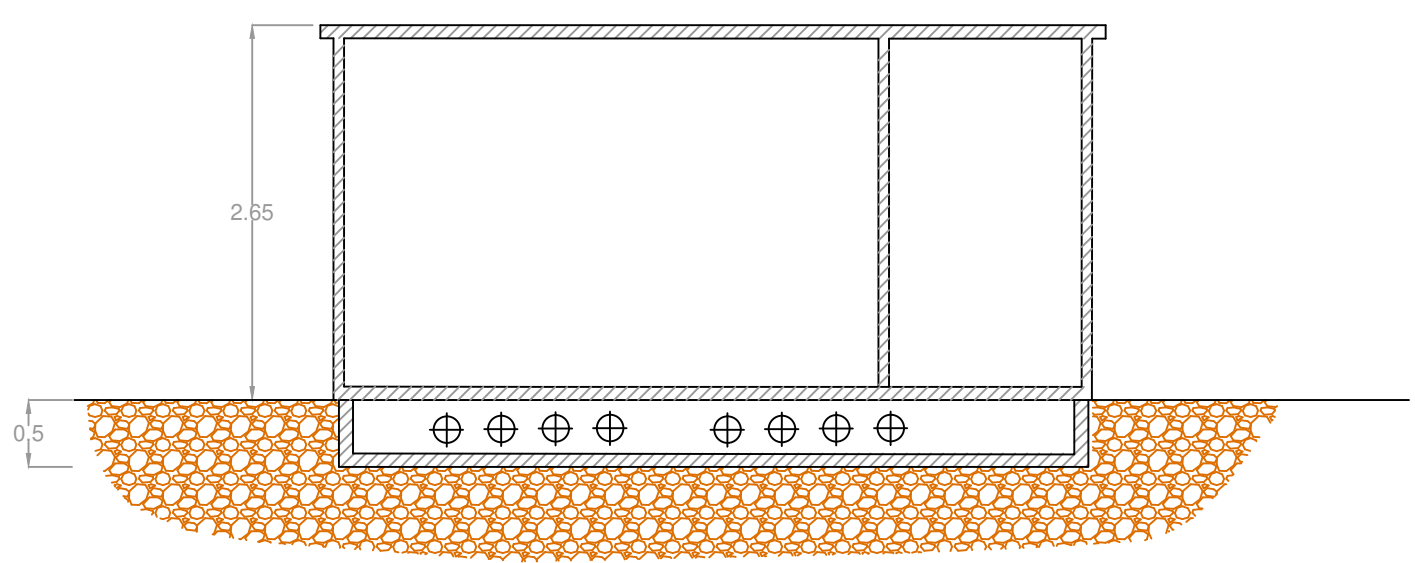
PROSPETTO -B-



PROSPETTO -D-



SEZIONE A-A'



SEZIONE B-B'

