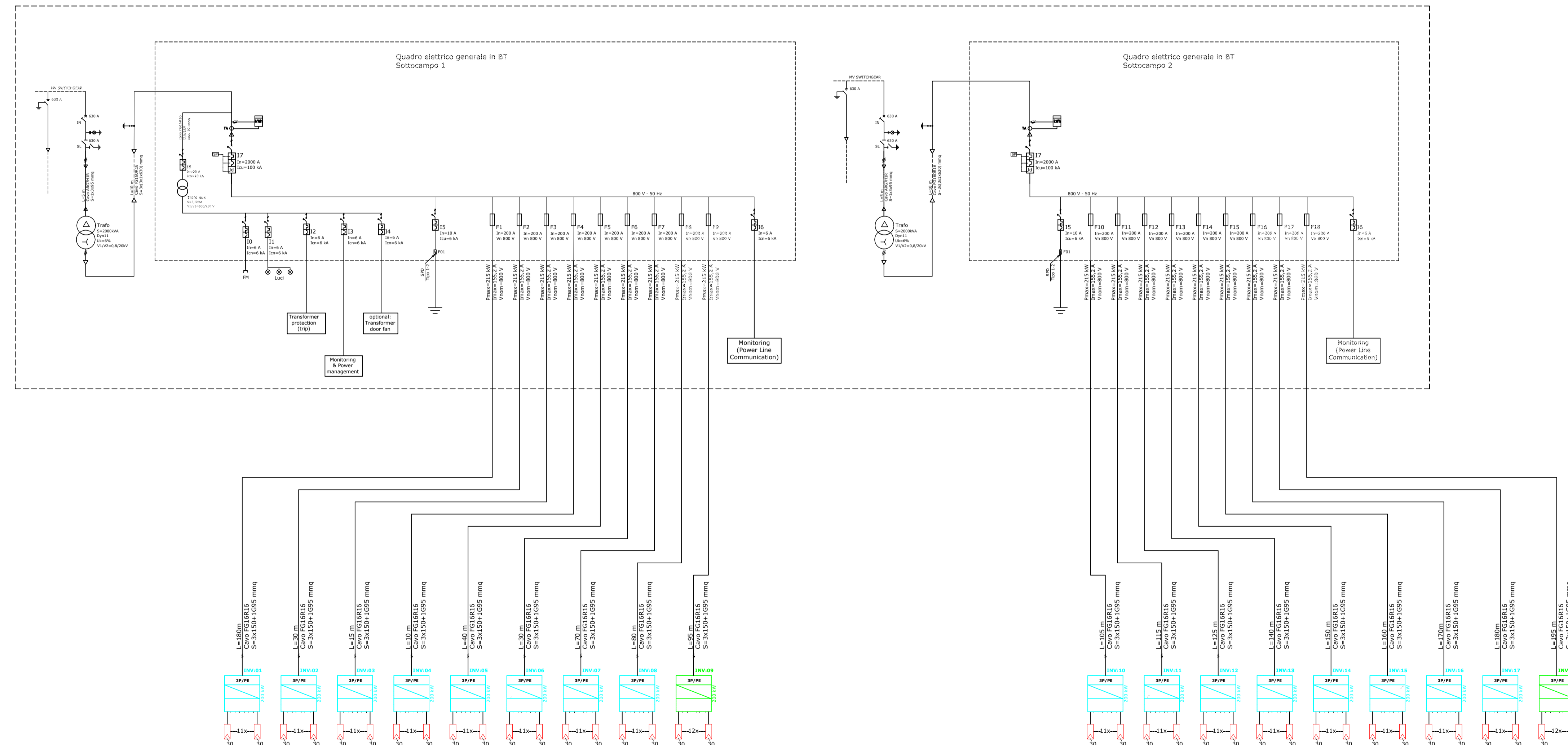


SCHEMA UNIFILARE DI COLLEGAMENTO INVERTER/QUADRO BT IN CABINA DI TRASFORMAZIONE CT1A - IMPIANTO 3



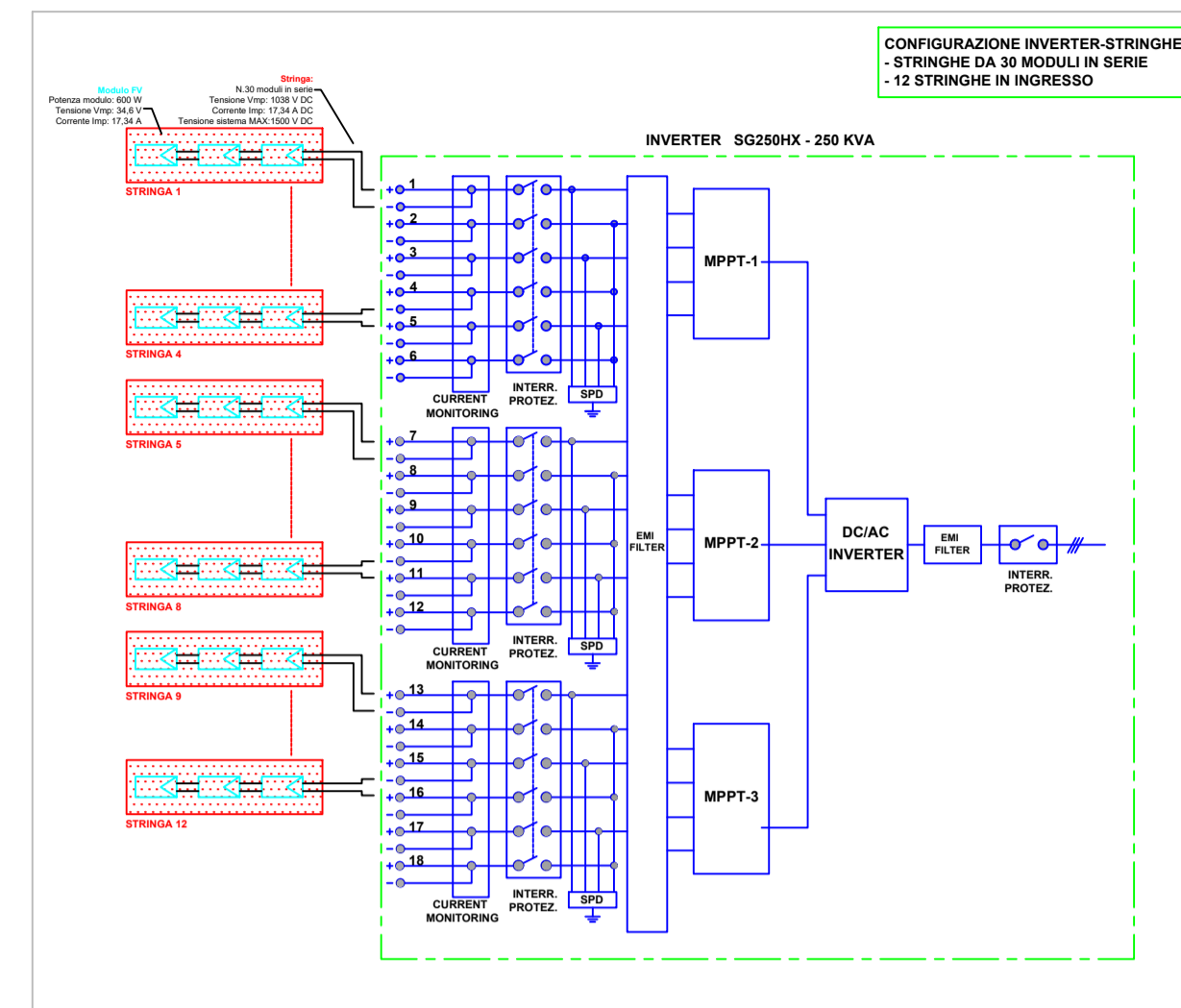
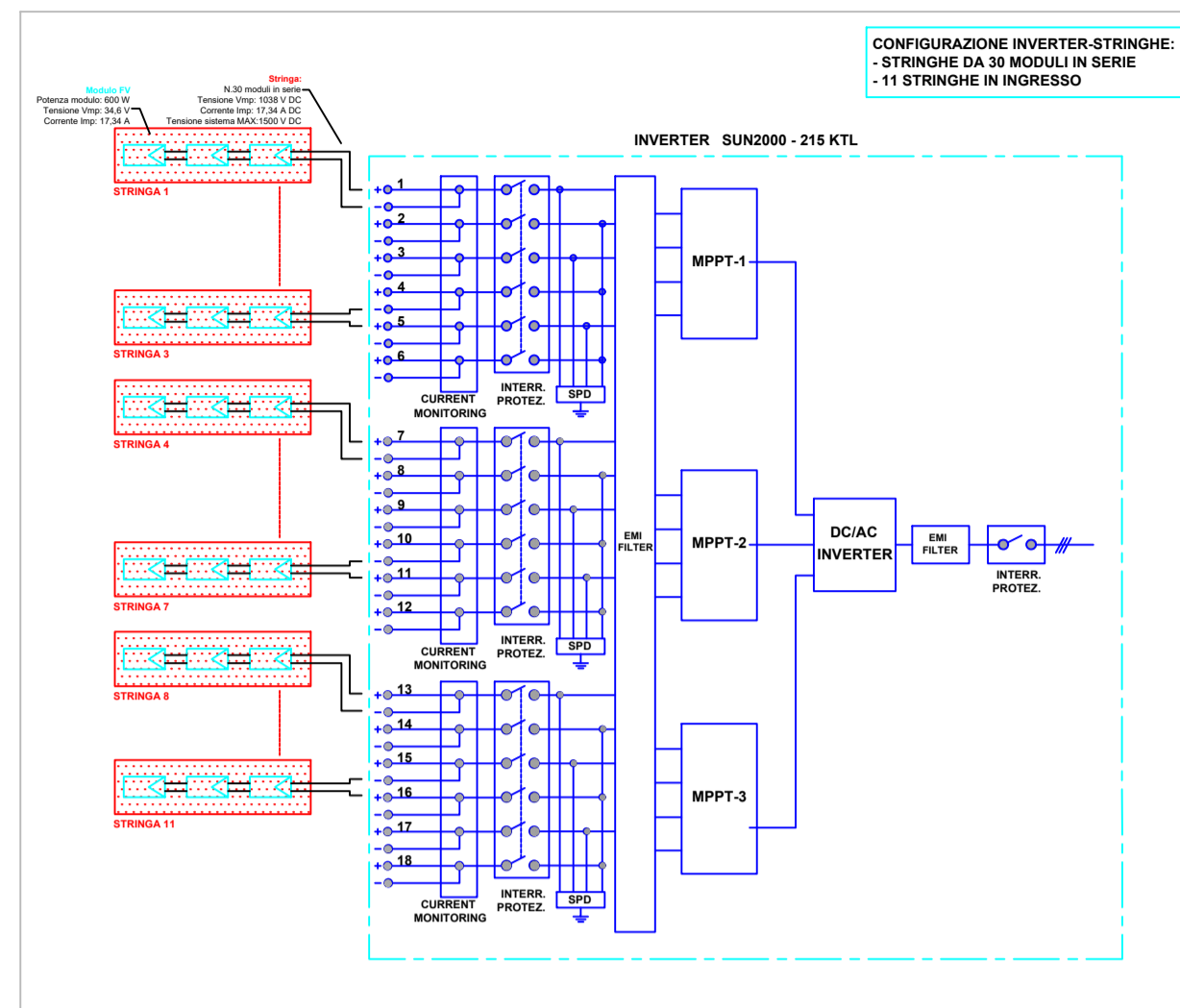
REGIONE LAZIO
Comune di Viterbo
PROGETTO DEFINITIVO

PROGETTO DEFINITIVO PER LA REALIZZAZIONE DI UN IMPIANTO AGRIVOLTAICO SITO NEL COMUNE DI VITERBO DELLA POTENZA DI PICCO PARI A 28.584,0 kWp E POTENZA IN IMMISSIONE PARI A 23.868 kW E DELLE RELATIVE OPERE DI CONNESSIONE NEI COMUNI DI VITERBO E TUSCANIA (VT)

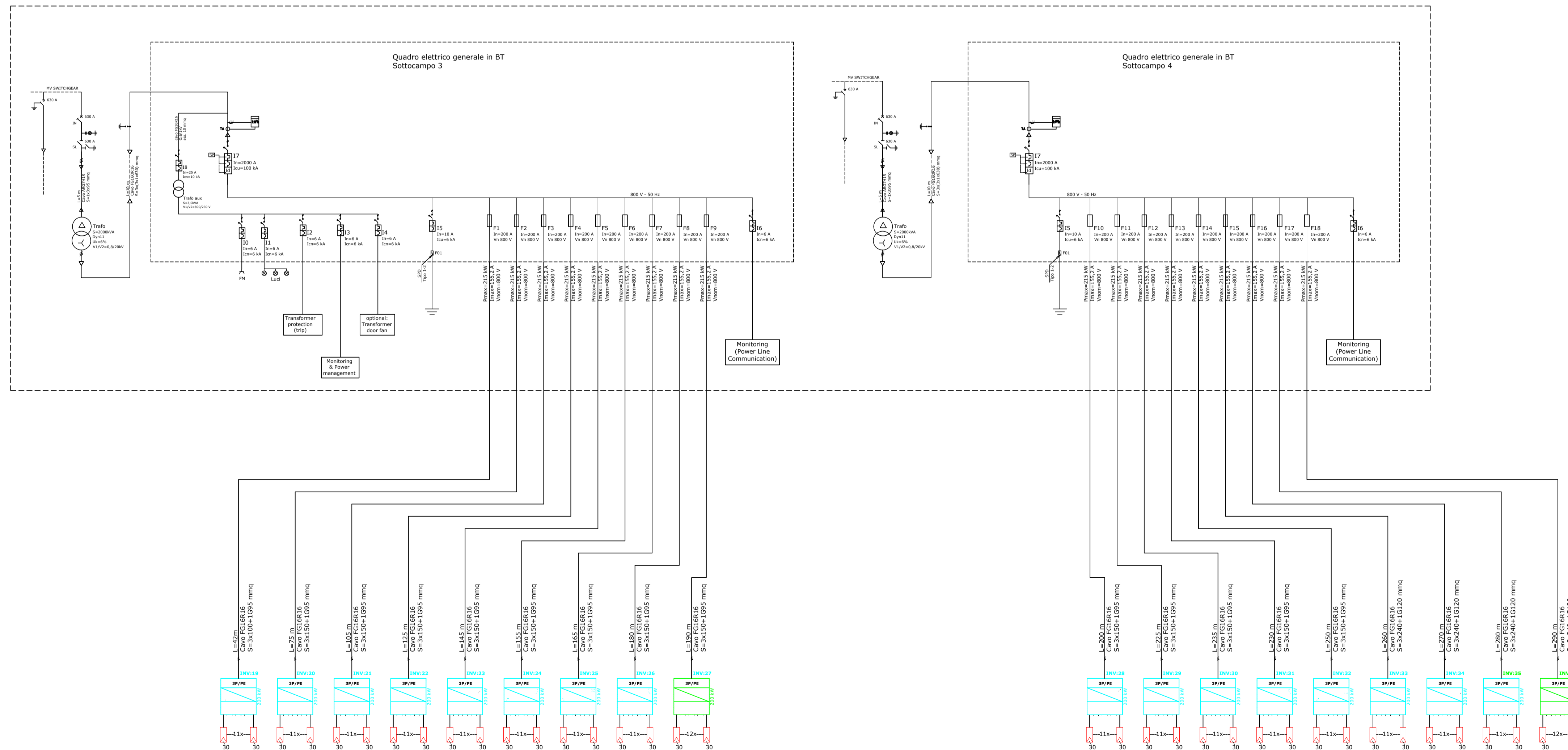
TITOLO
Schema elettrico unifilare impianto 1 – CT1A

| | |
|---|--|
| <p>PROGETTAZIONE</p> <p>STUDIO RINNOVABILI</p> <p>SR International S.r.l. C.so Vittorio Emanuele II, 282-284 - 00186 Roma Tel. 06 8079555 - Fax 06 80693106 C.F. e P.IVA 13457211004</p> | <p>PROPRONTE</p> <p>FRV 2201 S.r.l.</p> <p>FRV 2201 S.r.l. Con sede legale a Torino (TO) Via Assarotti 7 - 10122 C.F. e P.IVA 12696040018 PEC: frv2201@hyperpec.it</p> <p>BARTOLAZZI ANDREA Ingegnere 12.09.2022 16:55:07 GMT+01:00</p> <p>DocuSigned by: [Signature] A36884F01C04C6...</p> |
|---|--|

| | | | | | |
|-----------|------------|-----------|------------|-----------------|---------------------------------------|
| 00 | 01/05/2022 | Lauretti | Bartolazzi | FRV 2201 S.r.l. | Schema elettrico unifilare impianto 1 |
| Revisione | Data | Elaborato | Verificato | Approvato | Descrizione |



SCHEMA UNIFILARE DI COLLEGAMENTO INVERTER/QUADRO BT IN CABINA DI TRASFORMAZIONE CT1B - IMPIANTO 1



REGIONE LAZIO
Comune di Viterbo
PROGETTO DEFINITIVO

PROGETTO DEFINITIVO PER LA REALIZZAZIONE DI UN IMPIANTO AGRIVOLTAICO SITO NEL COMUNE DI VITERBO DELLA POTENZA DI PICCO PARI A 28.584,0 kWp E POTENZA IN IMMISSIONE PARI A 23.868 kW E DELLE RELATIVE OPERE DI CONNESSIONE NEI COMUNI DI VITERBO E TUSCANIA (VT)

TITOLO
Schema elettrico unifilare impianto 1 – CT1B

| | |
|---|--|
| <p>PROGETTAZIONE</p> <p>STUDIO RINNOVABILI</p> <p>SR International S.r.l. C.so Vittorio Emanuele II, 282-284 - 00186 Roma Tel. 06 8079555 - Fax 06 80693106 C.F. e P.IVA 13457211004</p> | <p>PROPRONENTE</p> <p>FRV 2201 S.r.l.</p> <p>FRV 2201 S.r.l. Con sede legale a Torino (TO) Via Assarotti 7 - 10122 C.F. e P.IVA 12696040018 PEC: frv2201@hyperpec.it</p> <p>DocuSigned by: <i>[Signature]</i> A36684FD1C04C6...</p> |
|---|--|

| | | | | | |
|-----------|------------|-----------|------------|-----------------|---------------------------------------|
| 00 | 01/05/2022 | Lauretti | Bartolazzi | FRV 2201 S.r.l. | Schema elettrico unifilare impianto 1 |
| Revisione | Data | Elaborato | Verificato | Approvato | Descrizione |

| | | | | | |
|--------------|----------------|-------|---|---------|----|
| N° DOCUMENTO | FRV-VTB-IE.01A | SCALA | - | FORMATO | A1 |
|--------------|----------------|-------|---|---------|----|