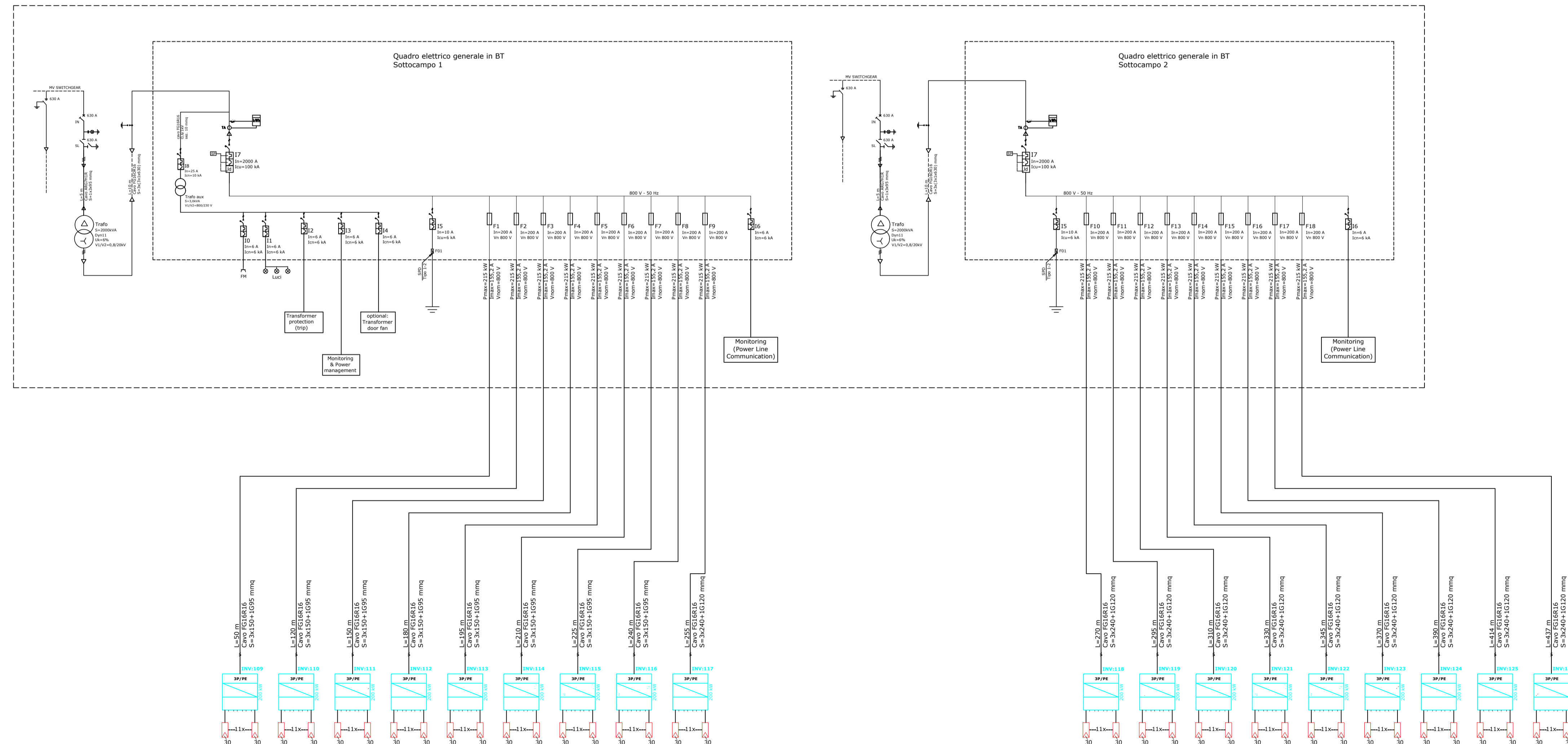


SCHEMA UNIFILARE DI COLLEGAMENTO INVERTER/QUADRO BT IN CABINA DI TRASFORMAZIONE CT4A - IMPIANTO 3



## REGIONE LAZIO

Comune di Viterbo

# PROGETTO DEFINITIVO

PROGETTO DEFINITIVO PER LA REALIZZAZIONE DI UN IMPIANTO AGRIVOLTAICO SITO NEL COMUNE DI VITERBO DELLA POTENZA DI PICCO PARI A 28.584,0 kWp E POTENZA IN IMMISSIONE PARI A 23.868 kW E DELLE RELATIVE OPERE DI CONNESSIONE NEI COMUNI DI VITERBO E TUSCANIA (VT)

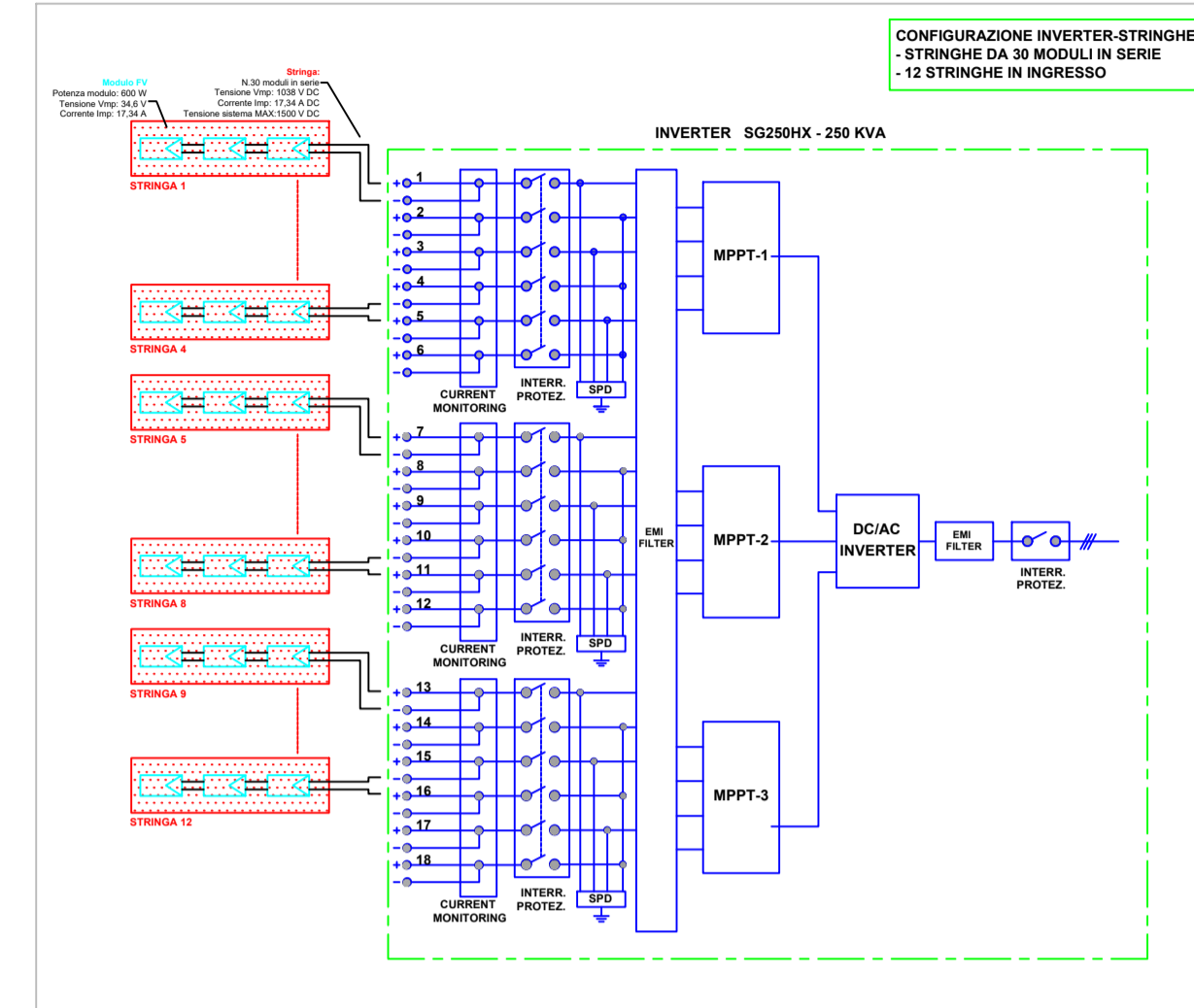
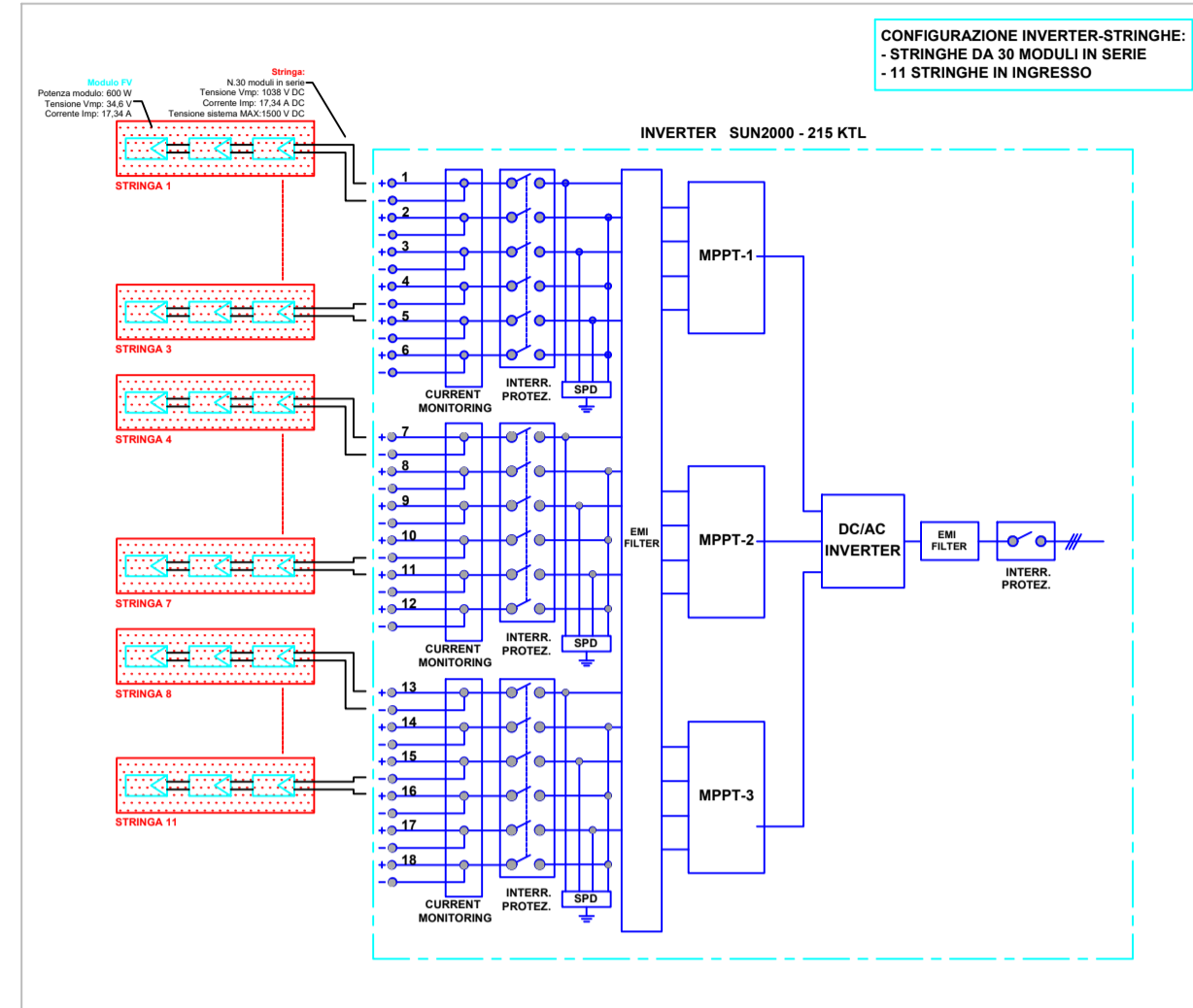
TITOLO

### Schema elettrico unifilare impianto 4 – CT4A

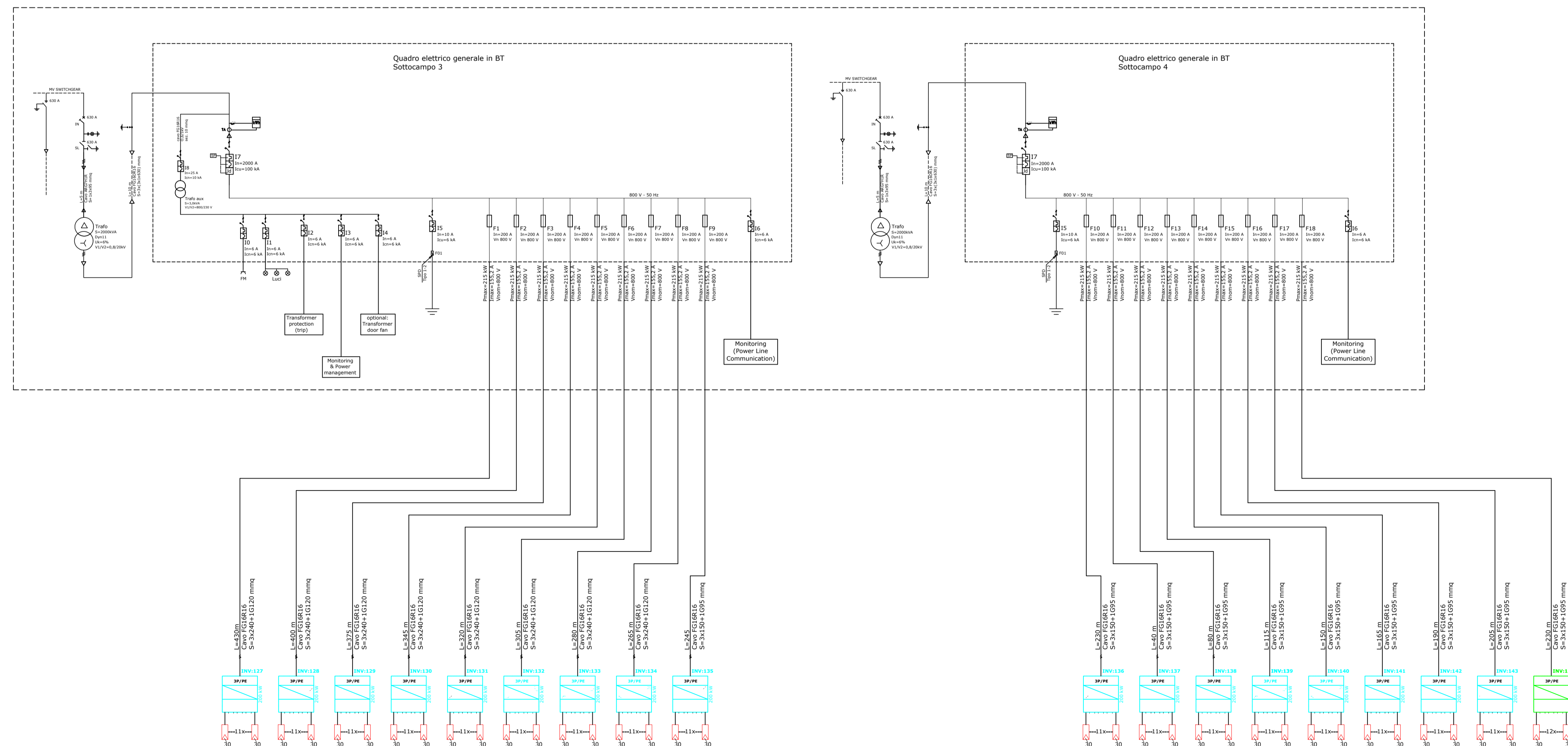
<p>PROGETTAZIONE</p> <p>SR International S.r.l. C.so Vittorio Emanuele II, 282-284 - 00186 Roma Tel. 06 8079555 - Fax 06 80693106 C.F. e P.IVA 13457211004</p>	<p>PROPONENTE</p> <div style="border: 1px solid black; padding: 5px; text-align: center;"> <b>FRV 2201 S.r.l.</b> </div> <p>FRV 2201 S.r.l. Con sede legale a Torino (TO) Via Assarotti 7 - 10122 C.F. e P.IVA 12696040018 PEC: frv2201@hyperpec.it</p> <p style="font-size: small;">DocuSigned by: <i>frv2201</i> A38884FD1C04C6...</p>
--	--

00	01/05/2022	Lauretti	Bartolazzi	FRV 2201 S.r.l.	Schema elettrico unifilare impianto 4
Revisione	Data	Elaborato	Verificato	Approvato	Descrizione

N° DOCUMENTO <b>FRV-VTB-IE.04A</b>	SCALA -	FORMATO <b>A1</b>
---------------------------------------	------------	----------------------



SCHEMA UNIFILARE DI COLLEGAMENTO INVERTER/QUADRO BT IN CABINA DI TRASFORMAZIONE CT4B - IMPIANTO 4



## REGIONE LAZIO

Comune di Viterbo

# PROGETTO DEFINITIVO

PROGETTO DEFINITIVO PER LA REALIZZAZIONE DI UN IMPIANTO AGRIVOLTAICO SITO NEL COMUNE DI VITERBO DELLA POTENZA DI PICCO PARI A 28.584,0 kWp E POTENZA IN IMMISSIONE PARI A 23.868 kW E DELLE RELATIVE OPERE DI CONNESSIONE NEI COMUNI DI VITERBO E TUSCANIA (VT)

TITOLO

### Schema elettrico unifilare impianto 4 – CT4B

**PROGETTAZIONE**

SR International S.r.l.  
C.so Vittorio Emanuele II, 282-284 - 00186 Roma  
Tel. 06 8079555 - Fax 06 80693106  
C.F. e P.IVA 12696040018

**PROPONENTE**

**FRV 2201 S.r.l.**

FRV 2201 S.r.l.  
Con sede legale a Torino (TO)  
Via Assarotti 7 - 10122  
C.F. e P.IVA 12696040018  
PEC: frv2201@hyperpec.it

DocuSigned by:  
*[Signature]*  
A368884FD1C04CC...

00	01/05/2022	Lauretti	Bartolazzi	FRV 2201 S.r.l.	Schema elettrico unifilare impianto 4
Revisione	Data	Elaborato	Verificato	Approvato	Descrizione

N° DOCUMENTO <b>FRV-VTB-IE.04A</b>	SCALA -	FORMATO <b>A1</b>
---------------------------------------	------------	----------------------