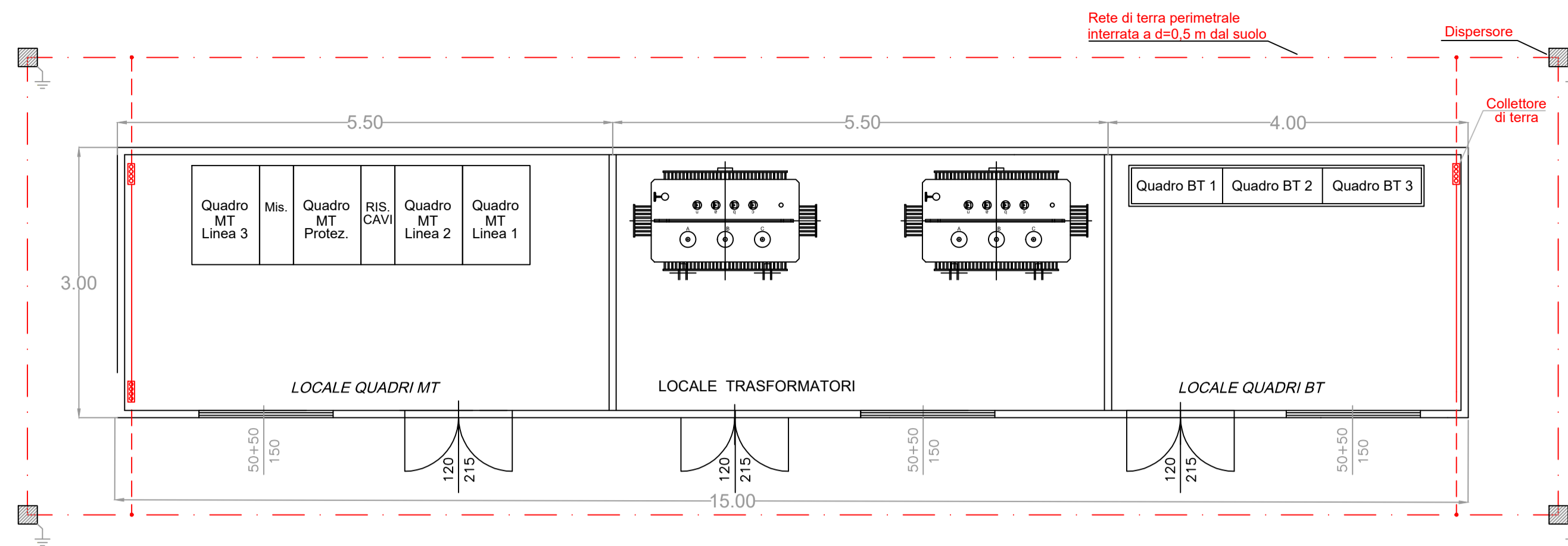
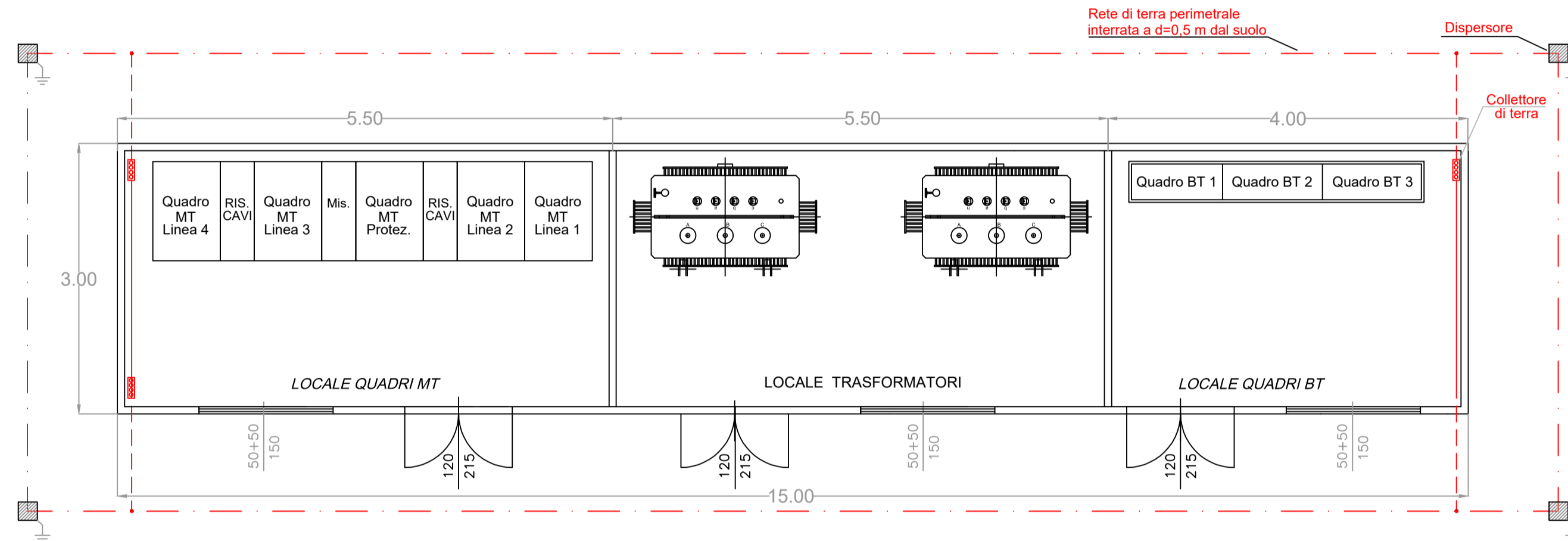


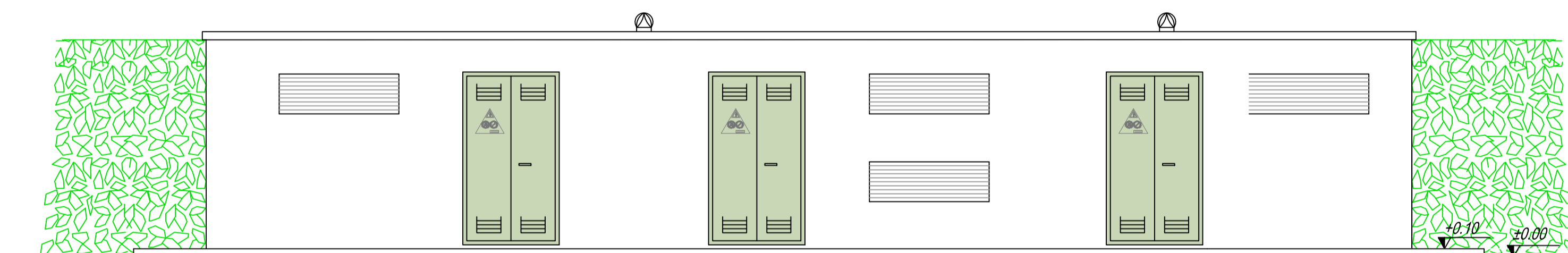
PIANTA - CABINA DI TRASFORMAZIONE BT/MT --TIPO 1



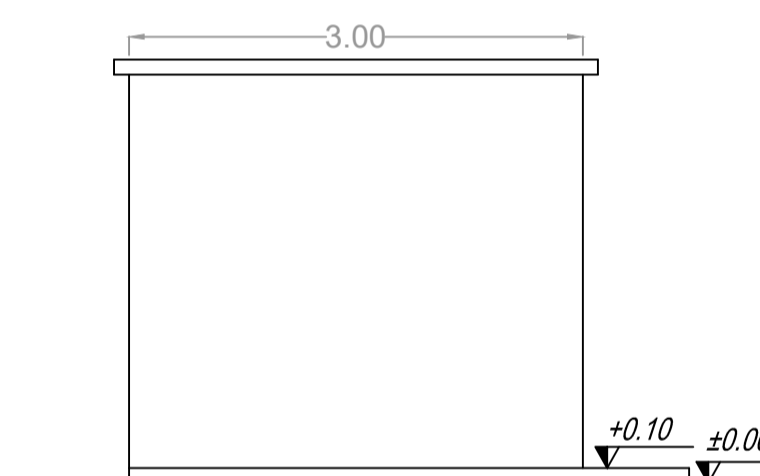
PIANTA - CABINA DI TRASFORMAZIONE BT/MT - TIPO 2



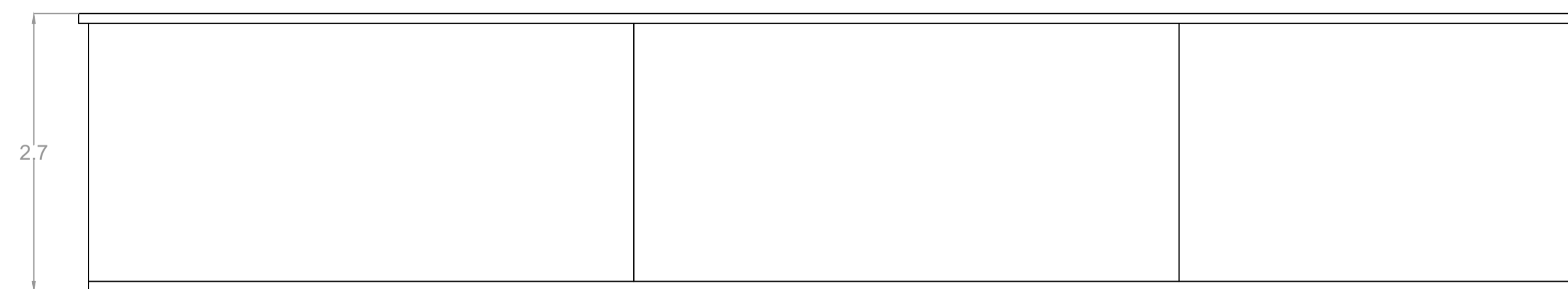
PROSPETTO -A- (LATO IMPIANTO FV)



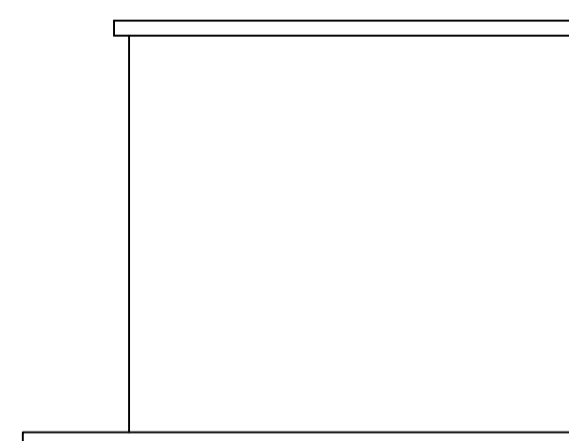
PROSPETTO -C-



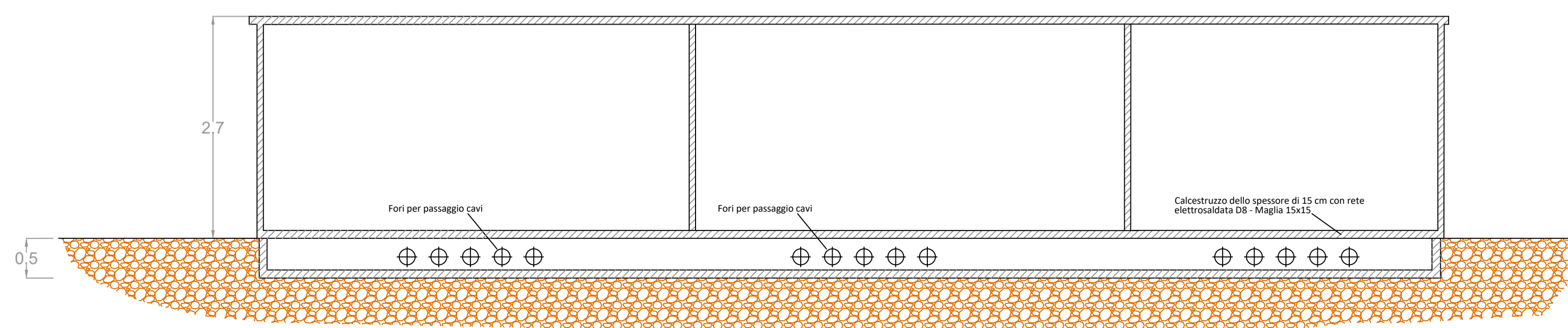
PROSPETTO -B- (LATO STRADA)



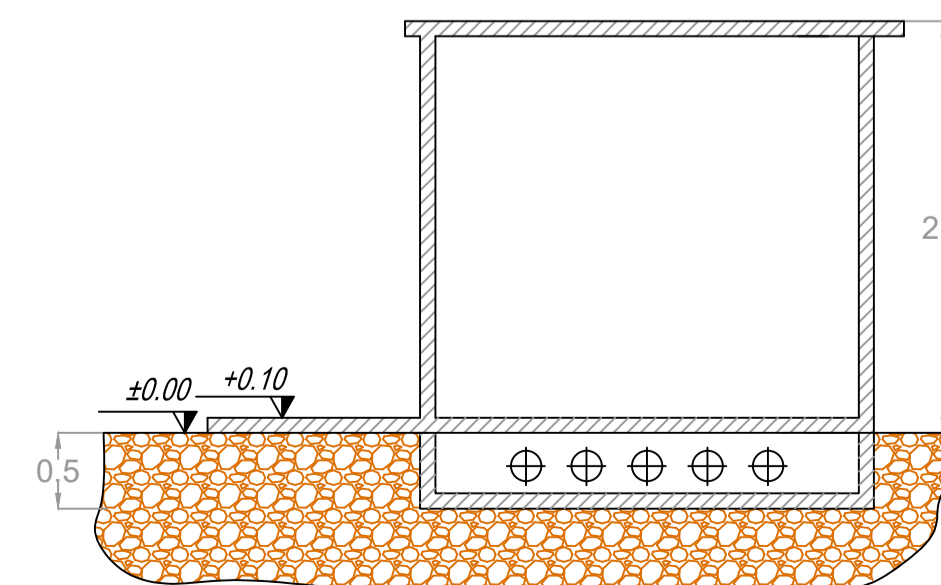
PROSPETTO -D-



SEZIONE A-A'



SEZIONE B-B'



REGIONE LAZIO
Comune di Viterbo

PROGETTO DEFINITIVO

PROGETTO DEFINITIVO PER LA REALIZZAZIONE DI UN IMPIANTO AGRIVOLTAICO SITO NEL COMUNE DI VITERBO DELLA POTENZA DI PICCO PARI A 28.584,0 kWp E POTENZA IN IMMISSIONE PARI A 23.868 kW E DELLE RELATIVE OPERE DI CONNESSIONE NEI COMUNI DI VITERBO E TUSCANIA (VT)

TITOLO
Planimetria, pianta, prospetto, sezioni longitudinale e trasversale della cabina di trasformazione BT/MT

<p>PROGETTAZIONE</p> <p>STUDIO RINNOVABILI</p> <p>SR International S.r.l. C.so Vittorio Emanuele II, 282-284 - 00186 Roma Tel. 06 8079555 - Fax 06 80693106 C.F. e P.IVA 13457211004</p>	<p>PROPRONENTE</p> <p>FRV 2201 S.r.l.</p> <p>FRV 2201 S.r.l. Con sede legale a Torino (TO) Via Assarotti 7 - 10122 C.F. e P.IVA 12696040018 PEC: frv2201@hyperpec.it</p> <p>DocuSigned by: BARTOLAZZI ANDREA Ingegnere 12.09.2022 16:55:07 GMT+01:00</p>
---	---

00	01/05/2022	Lauretti	Bartolazzi	FRV 2201 S.r.l.	Planimetria cabina di trasformazione BT/MT
Revisione	Data	Elaborato	Verificato	Approvato	Descrizione

N° DOCUMENTO	FRV-VTB-IE.04	SCALA	1:50	FORMATO	A1
--------------	---------------	-------	------	---------	----