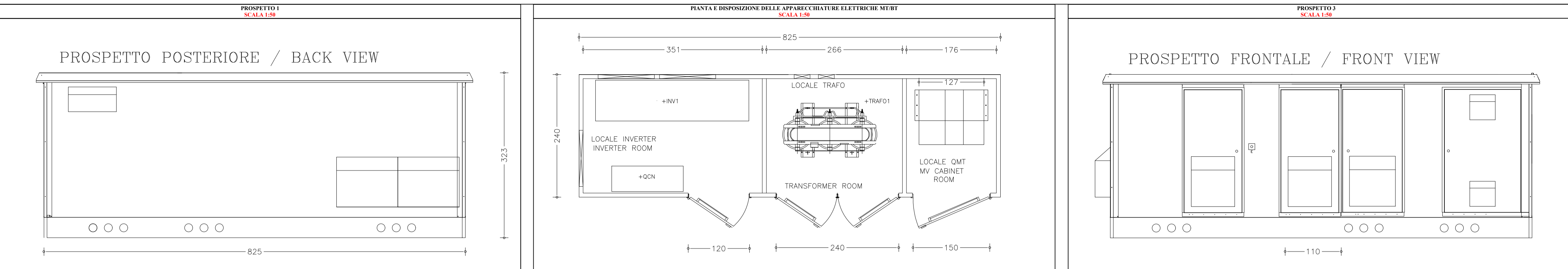
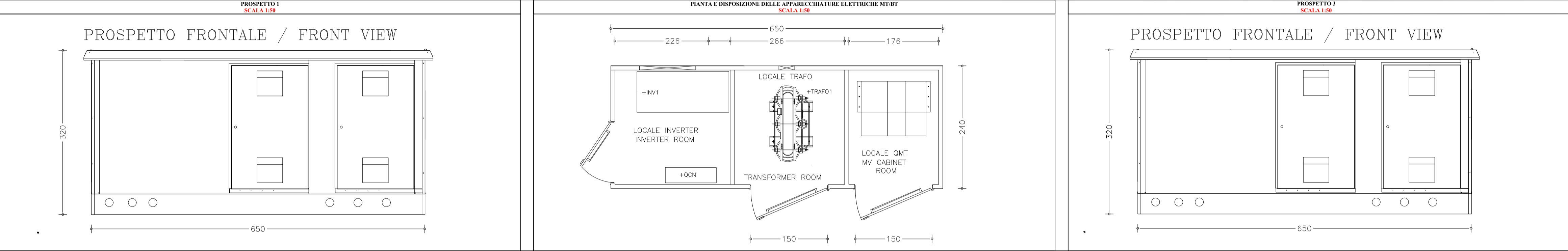


**TIPICO CABINA CON INVERTER DI POTENZA 2000 E 1500 KVA: PIANTE E PROSPETTI**

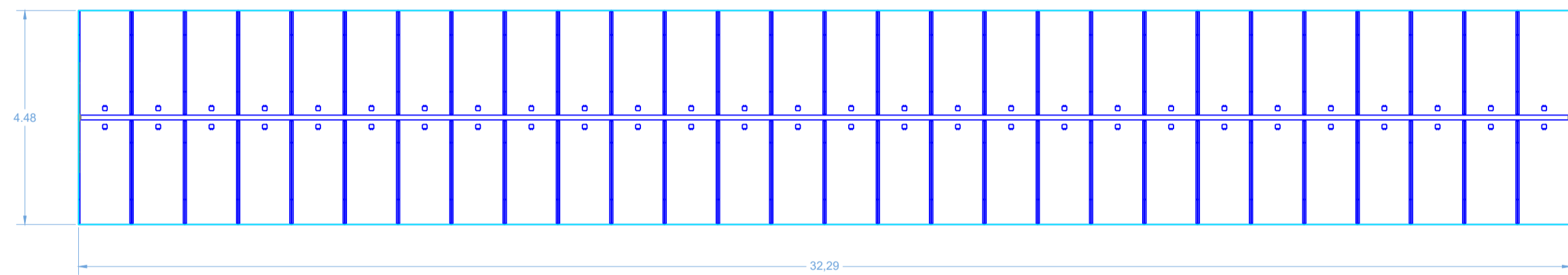


**TIPICO CABINACON INVERTER DI POTENZA 1000 E 300 KVA : PIANTE E PROSPETTI**

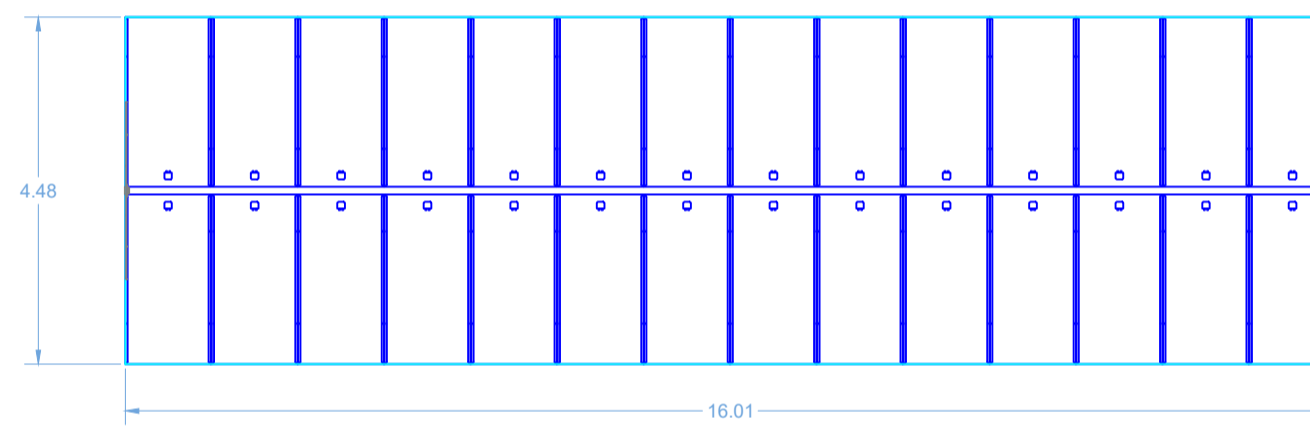


**SCHEMA TIPOLOGICO STRUTTURE Fisse FOTOVOLTAICO - PIANTE E VISTA LATERALE - scala 1:100**

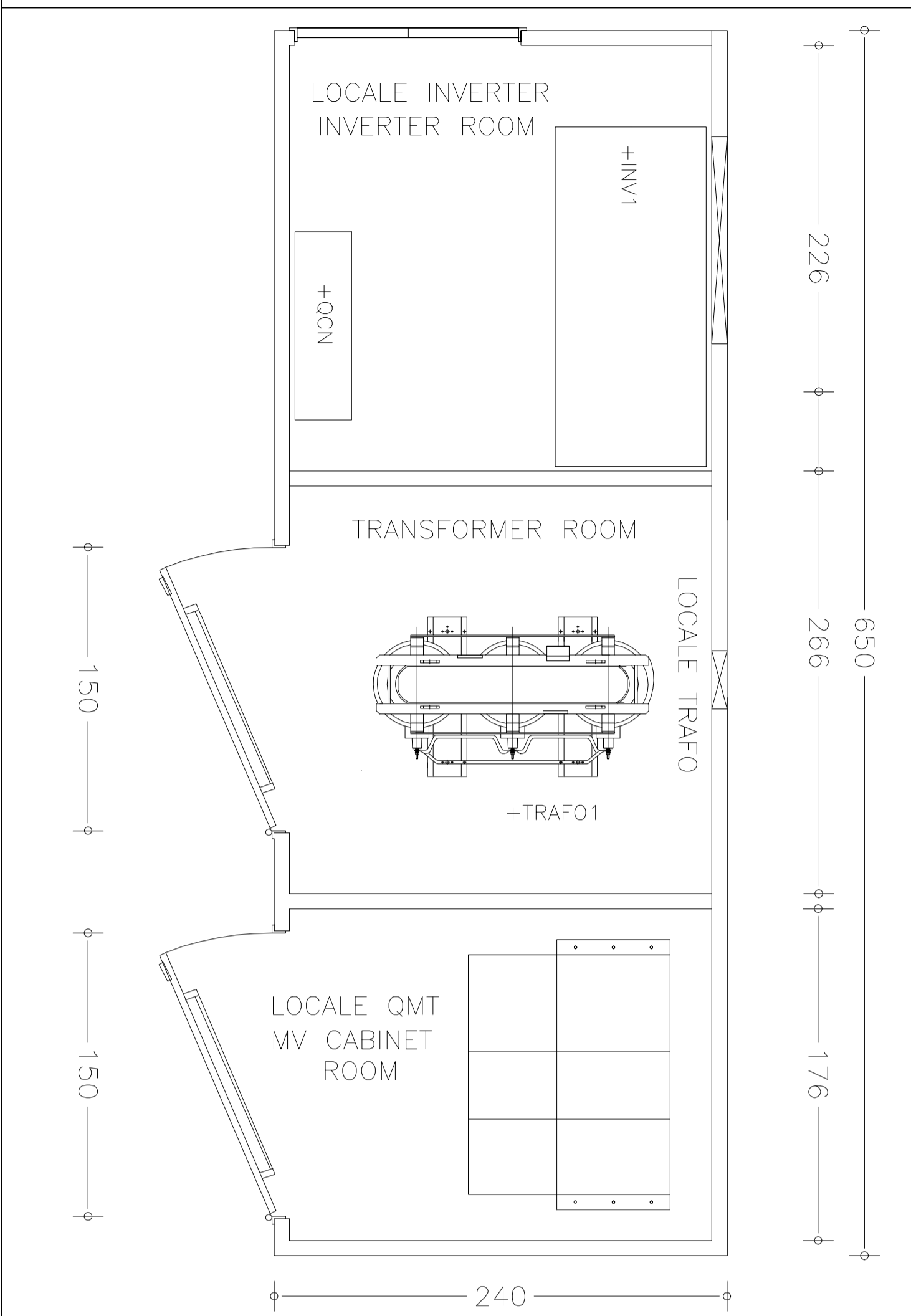
**STRUTTURA FISSA A 56 MODULI**



**STRUTTURA FISSA A 28 MODULI**



**DETTAGLIO CABINA 1000 E 300 KVA SCALA 1:25 : PIANTE**



**PANNELLI FOTOVOLTAICI: caratteristiche e dimensioni principali**

**Jinko Solar Tiger Neo N-type 72HL4-BDV 550-570 Watt**  
BIFACIAL MODULE WITH DUAL GLASS  
N-Type  
Positive power tolerance of 0~+3%

**Engineering Drawings**  
Top, Side, Back views of the module.

**Electrical Performance & Temperature Dependence**  
Current Voltage & Power Voltage Curves (800W)  
Temperature Dependence of Voc, Vmp, Pmax

**Mechanical Characteristics**  
Cell Type: H type Monocrystalline  
No. of cells: 144 (2x72)  
Dimensions: 2278x1134x33mm (89.7x44.6x1.31 inch)  
Weight: 32 kg (70.55 lbs)  
Board Glass: 3.2mm Anti-Reflection Coating  
Back Glass: 2.0mm Heat Strengthened Glass  
Bipolar: 4x500mmx4mmx0.4mm  
Junction Box: IP68 Rated  
Output Cables: BVV 1x4 (2mm)  
Cable Length: 400mm, 1.1300mm or Customized length

Module Type	JK550W-72HL4-BDV	JK550W-72HL4-BDV	JK550W-72HL4-BDV	JK550W-72HL4-BDV	JK550W-72HL4-BDV
STC	NOCT	STC	NOCT	STC	NOCT
Maximum Power (Pmax)	550Wp	414Wp	550Wp	417Wp	550Wp
Maximum Power Voltage (Vmp)	41.55V	39.13V	41.77V	39.26V	41.95V
Maximum Power Current (Imp)	13.25A	10.57A	13.20A	10.53A	13.35A
Open-circuit Voltage (Voc)	50.07V	47.75V	50.17V	47.84V	50.27V
Short-circuit Current (Isc)	14.61A	11.81A	14.57A	11.78A	14.63A
Module Efficiency (STC %)	21.29%	21.48%	21.48%	21.48%	21.29%
Operating Temperature (°C)	-40°C~+103°C				
Maximum system voltage	1500VDC (IEC)				
Maximum series fuse rating	30A				
Power tolerance	0~+3%				
Temperature coefficients of Pmax	-0.36%/°C				
Temperature coefficients of Voc	-0.25%/°C				
Temperature coefficients of Isc	0.04%/°C				
Normal operating cell temperature (NOCT)	45±2°C				
Water Ingress Factor	IP65				

**PACKAGING CONFIGURATION**  
10 modules/20kWh, 20 modules/40kWh, 40 modules/80kWh Container

**SPECIFICATIONS**

Module Type	JK550W-72HL4-BDV	JK550W-72HL4-BDV	JK550W-72HL4-BDV	JK550W-72HL4-BDV	JK550W-72HL4-BDV
5%	Maximum Power (Pmax)	570Wp	500Wp	500Wp	670Wp
10%	Maximum Power (Pmax)	630Wp	630Wp	648Wp	650Wp
15%	Maximum Power (Pmax)	690Wp	690Wp	700Wp	713Wp

**BIFACIAL OUTPUT-REARSIDE POWER GAIN**

Module Type	JK550W-72HL4-BDV	JK550W-72HL4-BDV	JK550W-72HL4-BDV	JK550W-72HL4-BDV	JK550W-72HL4-BDV
5%	Maximum Power (Pmax)	570Wp	500Wp	500Wp	670Wp
10%	Maximum Power (Pmax)	630Wp	630Wp	648Wp	650Wp
15%	Maximum Power (Pmax)	690Wp	690Wp	700Wp	713Wp

**Key Features:** SMBB Technology, Hot 2.0 Technology, PID Resistance, Higher Power Output.

**Key Features:** 12 Year Product Warranty, 30 Year Linear Power Warranty, 0.40% Annual Degradation Over 30 years.

**LINEAR PERFORMANCE WARRANTY**

©2021 Jinko Solar Co., Ltd. All rights reserved. Specifications included in this datasheet are subject to change without notice. JK550W-72HL4-BDV-FN (IEC 2016)

**INVERTER: caratteristiche principali**

**INVERTER: caratteristiche principali**

**2000 KVA**

**1500 KVA**

**1000 KVA**

**300 KVA**

(CUSTOM OUTPUT POWER 1500 KVA)

(CUSTOM OUTPUT POWER 300 KVA)

**REGIONE PUGLIA** **PROVINCIA di FOGGIA**  
**COMUNE di APRICENA** **COMUNE di SAN SEVERO**

**AM ENERGY S.R.L.**  
Sede: via Tiberio Solis, n. 128 - 71016 San Severo (FG)  
Pec: amenergysrl@pec.it  
P.iva: 04304150719

**plan A** **PLAN A ENERGY S.R.L.**  
Sede: Via Cavour n.104 40026 Imola BO  
Pec: planaenergy@pec.it  
C.F. e P.IVA: 03930841204

**STUDIO INGEGNERIA ELETTRICA**  
MEZZINA dott. Ing. Antonio  
Via T. Sola 128 | 71016 San Severo (FG)  
Tel. 0882 228072 | Fax 0882 243651  
e-mail: info@studionezzina.net  
Ordine degli ingegneri della Provincia di Foggia matr. n. 1604

**Università di Foggia**  
Dipartimento di Scienze Agrarie, Alimenti, Risorse Naturali e Ingegneria (DAFNE)  
Sede: via Antonio Gramsci,8991 Foggia 71122  
P.iva: 03016180717

**Dott. Biol. Leonardo Beccarisi**  
Via D'Enghien, 43 - 73013 Galatone (LE)  
cell. 3309709895  
E-Mail: beccarisi@gmail.com  
Ordine nazionale dei Biologi Albo-Sezione matr. n. AA\_067313

**Dott.ssa Anastasia Agnoli**  
Via Pietra 15, 73040 Aliste (LE)  
cell. 3515100328  
E-Mail: anastasia.agnoli98@gmail.com

**Dott. Agr. Barnaba Marinosci**  
Via Pietra 15, 73040 Aliste (LE)  
cell. 329 362001  
E-Mail: barnabamarinosci@gmail.com  
Ordine dei Dottori Agronomi e Forestali provincia di Lecce matr. n. 674

**Dott. Antonio Feola**  
Via Civitella n°25 | 84057 Molo della Civitella (SA)  
cell. 338 2593262  
E-Mail: feolan@gmail.com  
Ordine Nazionale dei Biologi matr. n. AA\_047004

**Arch. Gaetano Fornarelli**  
Via Fudignano Casale 17 | 73100 Lecce (LE)  
cell. 3358758545  
E-Mail: fornarelli@gmail.com  
Ordine degli Architetti della provincia di Lecce matr. n. 1739

**NOSTOI s.r.l.**  
Dott.ssa Maria Grazia Liseno  
Tel. 0972.081259 | Fax 0972.63694  
E-Mail: mgliseno@nostoi.it  
Elenco Nazionale Archeologo Fascia I matr. n. 1646

**Ing. Tommaso Monaco**  
Tel. 0885.432650 | Fax 0885.090485  
E-Mail: ing.tommaso@studiodenomonaco.it  
Ordine degli Ingegneri della provincia di Foggia matr. n. 2906

**STUDIO FALCONE**  
Ingegneria  
Ing. Antonio Falcone  
Tel. 0884 534378 | Fax 0884 534378  
E-Mail: antonio.falcone@studiodenomonaco.it  
Ordine degli Ingegneri di Foggia matr. n.2100

**Geom. Matteo Occhiochiuso**  
Tel. 328 5615292  
E-Mail: matteo.occhiochiuso@virgilio.it  
Collegio dei Circondari Geometri e Geometri Laureati di Lucera matr. n. 1101

**Dott. Nazario Di Lella**  
Tel.Fax 0882.991704 | cell. 338 3250902  
E-Mail: geo.dilella@gmail.com  
Ordine regionale dei Geologi della Puglia matr. n. 345

**Progetto definitivo per la realizzazione di un impianto Fotovoltaico denominato "Apricena Industriale" da realizzarsi su aree industriali e cave nelle località "Podere Camilli - Tufara - San Giovanni - San Sabino", nel territorio comunale di Apricena (FG) per una potenza complessiva di 121,023 MWp e immissione e all'esercizio dell'impianto nei comuni di Apricena (FG) e San Severo (FG)**

**AUTORITA' PROCEDENTE V.I.A.:** **MINISTERO DELL'AMBIENTE E DELLA SICUREZZA ENERGETICA** **AUTORITA' PROCEDENTE A.U.:** **REGIONE PUGLIA**

**OPERE**  
P7MVN25\_ElaboratoGrafico\_12\_1.pdf  
Strutture sostegno, moduli fotovoltaici e particolari cabine BT-MT  
Descrizione Elaborato

Rev.	Data	Oggetto della revisione	Elaborazione	Verifica	Approvazione
00	Novembre 2022	Progetto definitivo	Arch. M. De Chellis	Ing. A. Mezzina	AM ENERGY S.R.L.

Scala: Vario  
Formato: A0  
Codice Pratica: **P7MVN25**