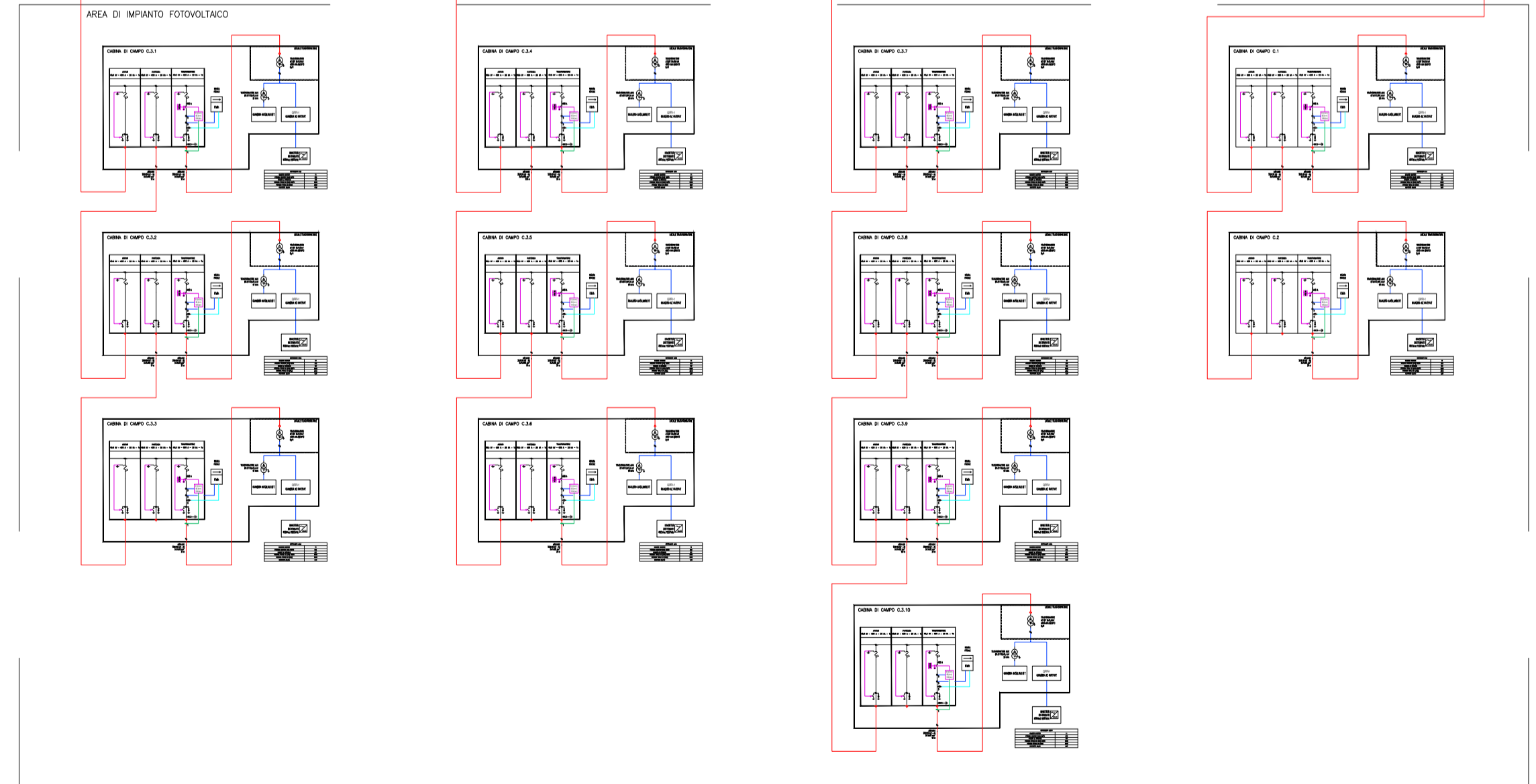
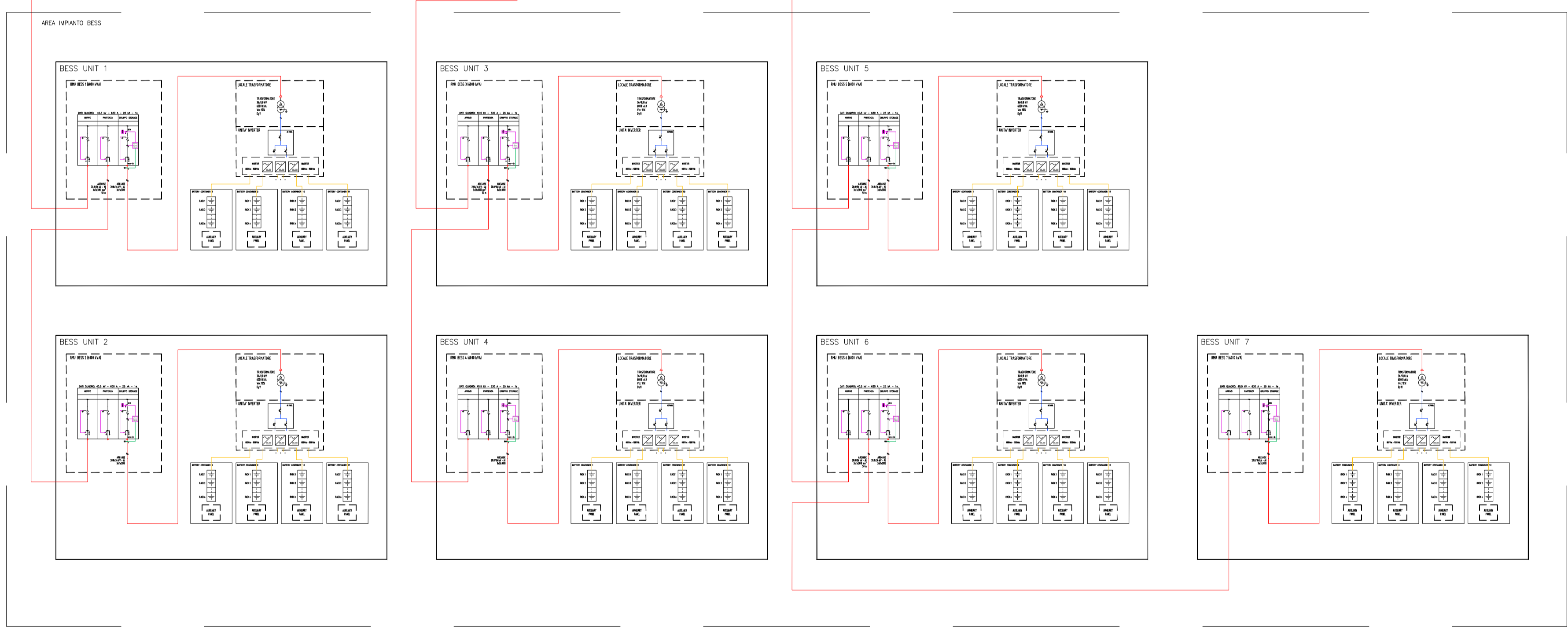
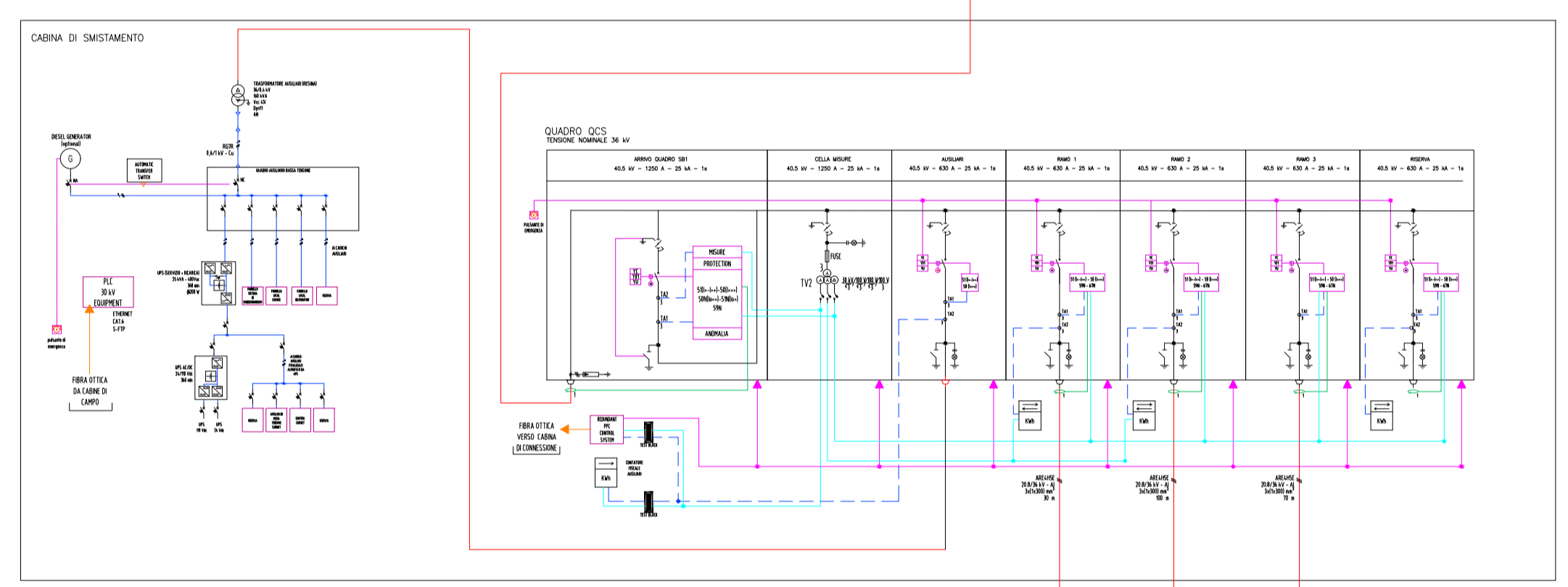


LEGENDA COLLEGAMENTI

|                       |                       |
|-----------------------|-----------------------|
| SEZIONE AT 36 kV      | COLLEGAMENTI TO       |
| SEZIONE BT 0.8/0.4 kV | COLLEGAMENTI RELÈ     |
| SEZIONE DC            | COLLEGAMENTI ETHERNET |
| COLLEGAMENTI TA       | COLLEGAMENTI DC (UPS) |
| COLLEGAMENTI TV       | COLLEGAMENTI FO       |

- NOTE:
- La potenza nominale dell'impianto combinato fotovoltaico + BESS è pari a: 70 MW
  - Il livello di tensione sul punto di connessione sarà 36 kV
  - Il livello di tensione interna all'impianto sarà 36 kV
  - Il sistema di protezione e controllo sarà in accordo a quanto riportato nel codice di rete TERNA (Allegato A68 tutt'ora in fase di aggiornamento)
  - Il sistema di comunicazione tra la cabina di consegna e la stazione TERNA sarà in fibra ottica monomodale ridondante
  - I parametri di dimensionamento indicati per quadri, trasformatori e delle apparecchiature elettriche sono indicativi
  - Le scelte dei cavi, delle relative lunghezze e dei TA, TV e TO è indicativa
  - E' previsto il sistema di teledistacco da remoto tramite modem GSM di cui delibera 421/14 APERA, secondo quanto riportato nella norma CEI 0-16 (allegato M) e nel codice di rete TERNA.
  - Il numero di rami di alimentazione delle cabine di campo e dei cabinet bess è indicativo e potrà variare nelle successive fasi progettuali
  - E' rimandata alle successive fasi progettuali lo studio dei flussi di potenza interni all'impianto per la valutazione dei parametri di rete sul punto di immissione e la verifica del rispetto della curva di capability P-Q.



|      |             |         |          |         |         |
|------|-------------|---------|----------|---------|---------|
| Rev  |             | AD/MP   | EL       | LC      | 12/2022 |
| REV. | DESCRIZIONE | DISEGN. | CONTROL. | APPROV. | DATA    |




Solar Century FVCG 7 S.R.L.  
 VIA CARADOSSO 9, 20123 MILANO  
 C.F. 11366640966

ING. LAURA CONTI  
 Iscritta all'Ordine degli Ingegneri della Provincia di Pavia al n. 3726

Oggetto: "SIGON" IMPIANTO AGRIVOLTAICO DA 34 MW INTEGRATO CON SISTEMA DI ACCUMULO DA 36 MW  
 Località Spinassata - Comune di Catania (CT)

Titolo: SCHEMA UNIFILARE IMPIANTO ELETTRICO - SEZIONE AT  
 N. Tav. R14\_T01.1

N. R. 2800\_5152\_SIGON\_PD\_R14\_T01.1\_REVO\_SCHEMA UNIFILARE IMPIANTO ELETTRICO - SEZ. AT  
 È VIETATA LA RIPRODUZIONE DI QUESTO DOCUMENTO SENZA PREVENTIVA AUTORIZZAZIONE SCRITTA DELLA MONTANA SPA

LEGENDA SIMBOLI

|  |  |  |   |  |  |
|--|--|--|---|--|--|
|  | TRASFORMATORE TRIFASE CONFORMAZIONE TRIANGOLO STELLA |  | TRASFORMATORE TRIFASE A DOPPIO AVVOLGIMENTO |  | CONTATORE BIFAZIONALE  |
|  | TRASFORMATORE DI CORRENTE                            |  | SEZIONATORE                                 |  | SEZIONATORE CON MESSA A TERRA INTERECCURIA                         |
|  | INTERRUTTORE AUTOMATICO                              |  | INTERRUTTORE MOTORIZZATO                    |  | TRASFORMATORE DI TENSIONE TRIFASE                                  |
|  | INTERRUTTORE MOTORIZZATO                             |  | INTERRUTTORE DI MANOVRA-SEZIONATORE         |  | INTERRUTTORE MAGNETOTERMICO CON TERMO-DIFFERENZIALE                |
|  | SGANCIO MANUALE                                      |  | SGANCIO MANUALE                             |  | CONDENSATORE MONOPOLARE  |
|  | SGANCIO MANUALE                                      |  | PLA-SANTE DI EMERGENZA                      |  | TRASFORMATORE TRIFASE CONFORMAZIONE STELLA TRIANGOLO CON RINNEBBIO |
|  | SCARICATORE  |  |   |  |  |