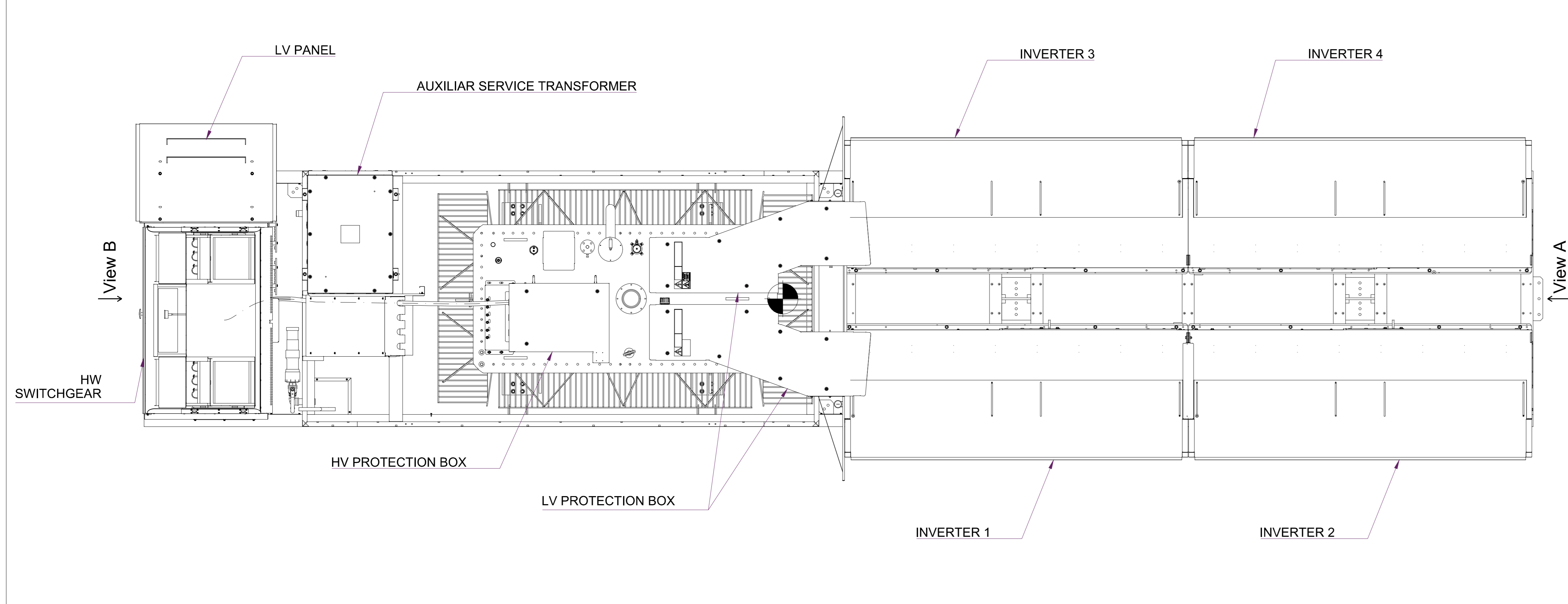
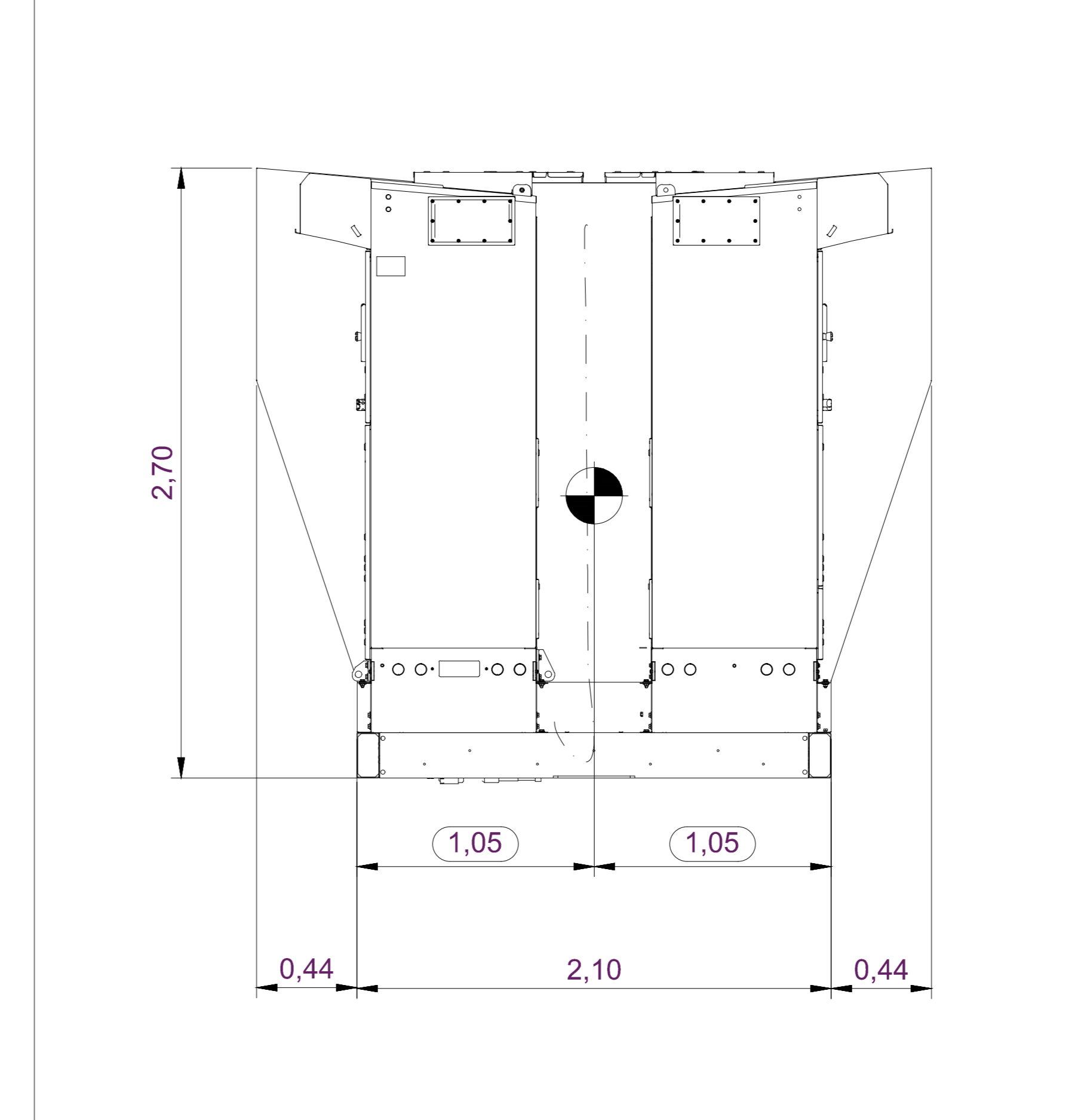


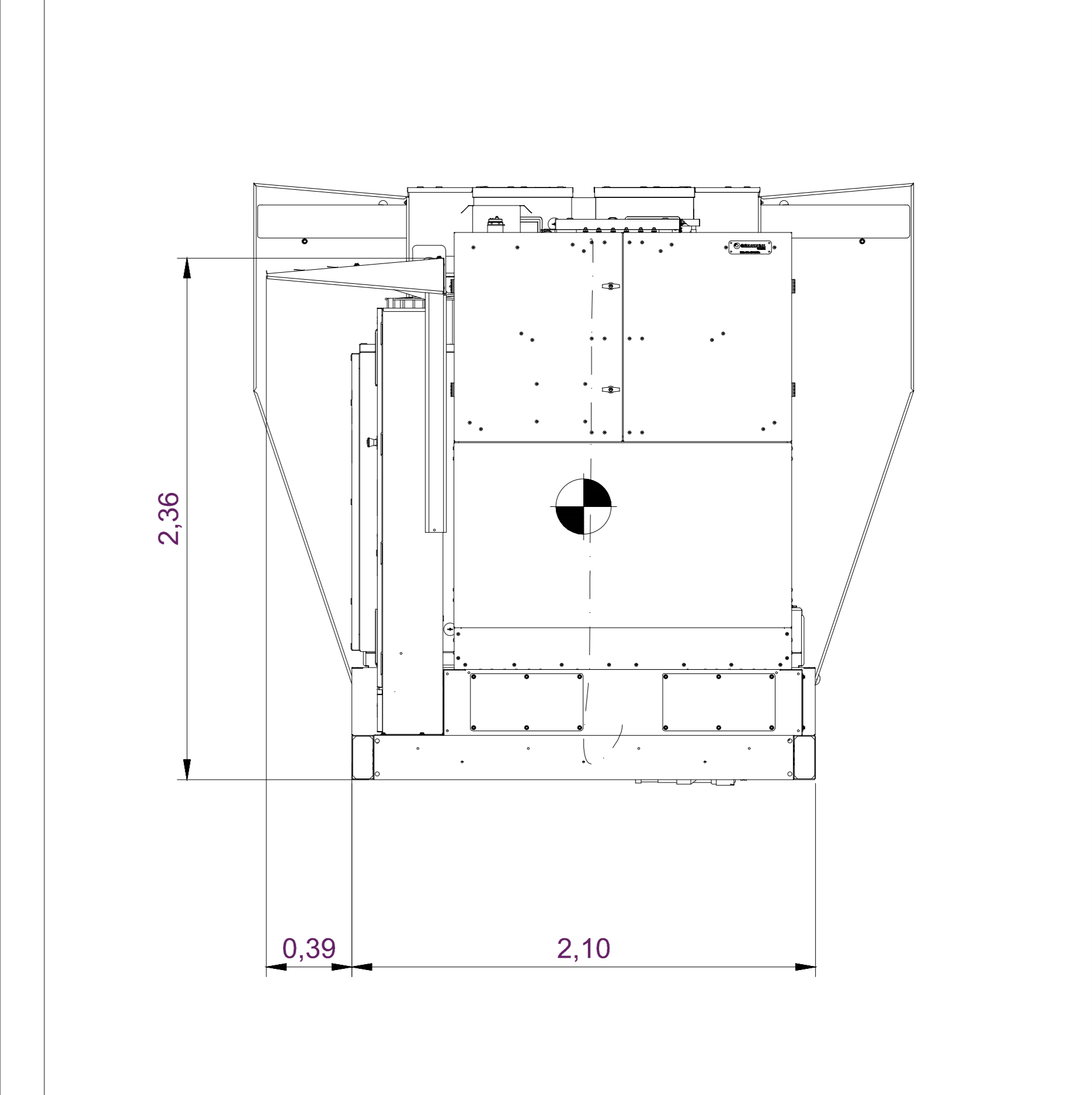
Top View - Scale 1:20



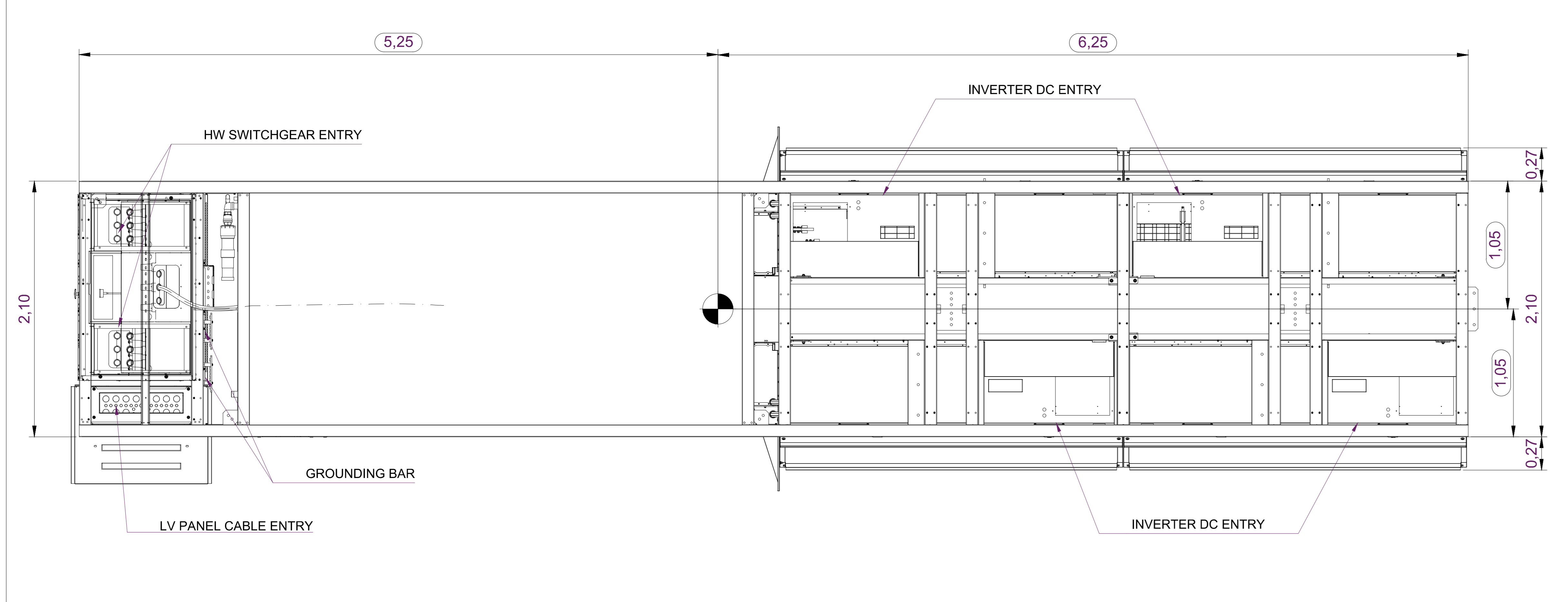
View A - Scale 1:20



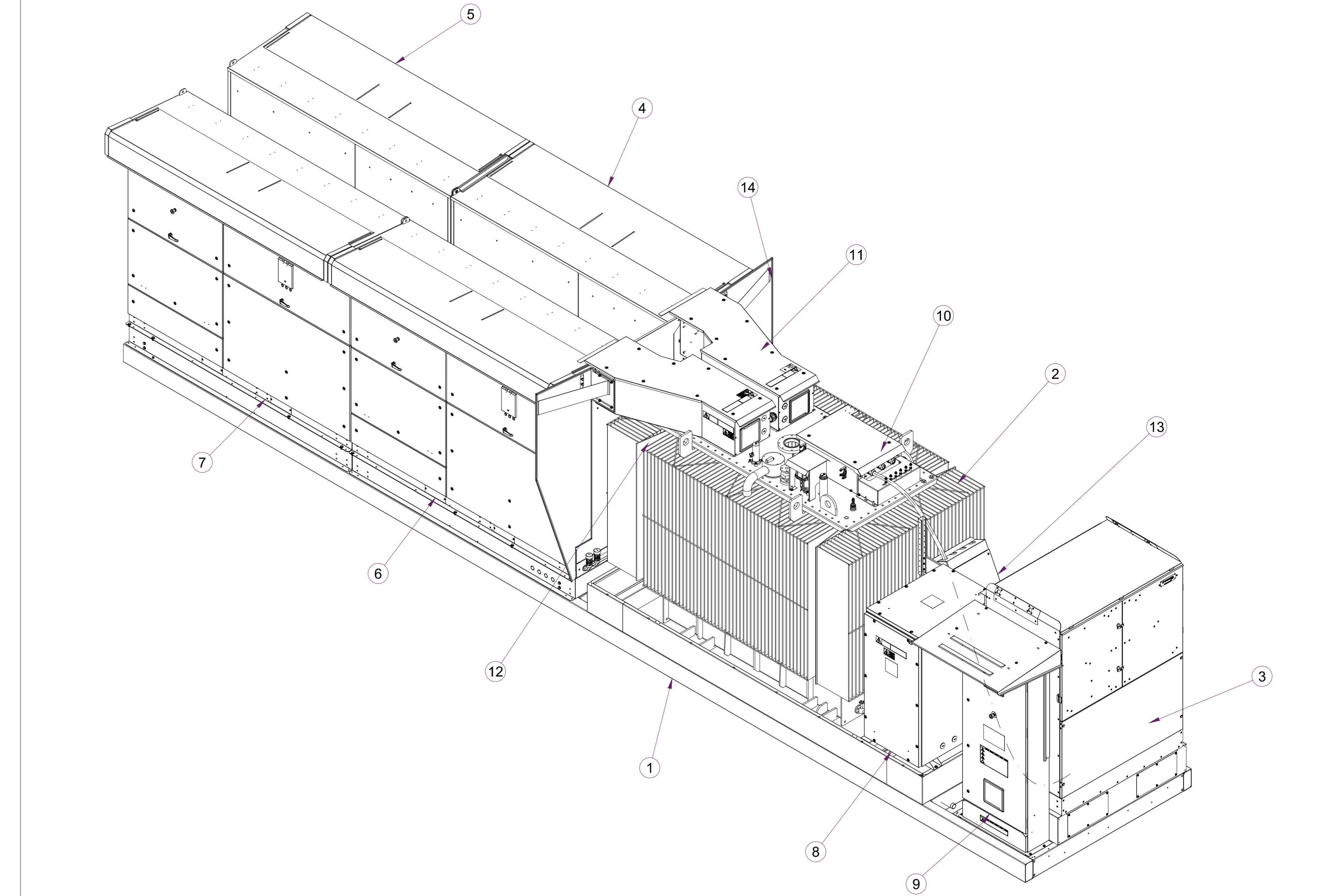
View B - Scale 1:20



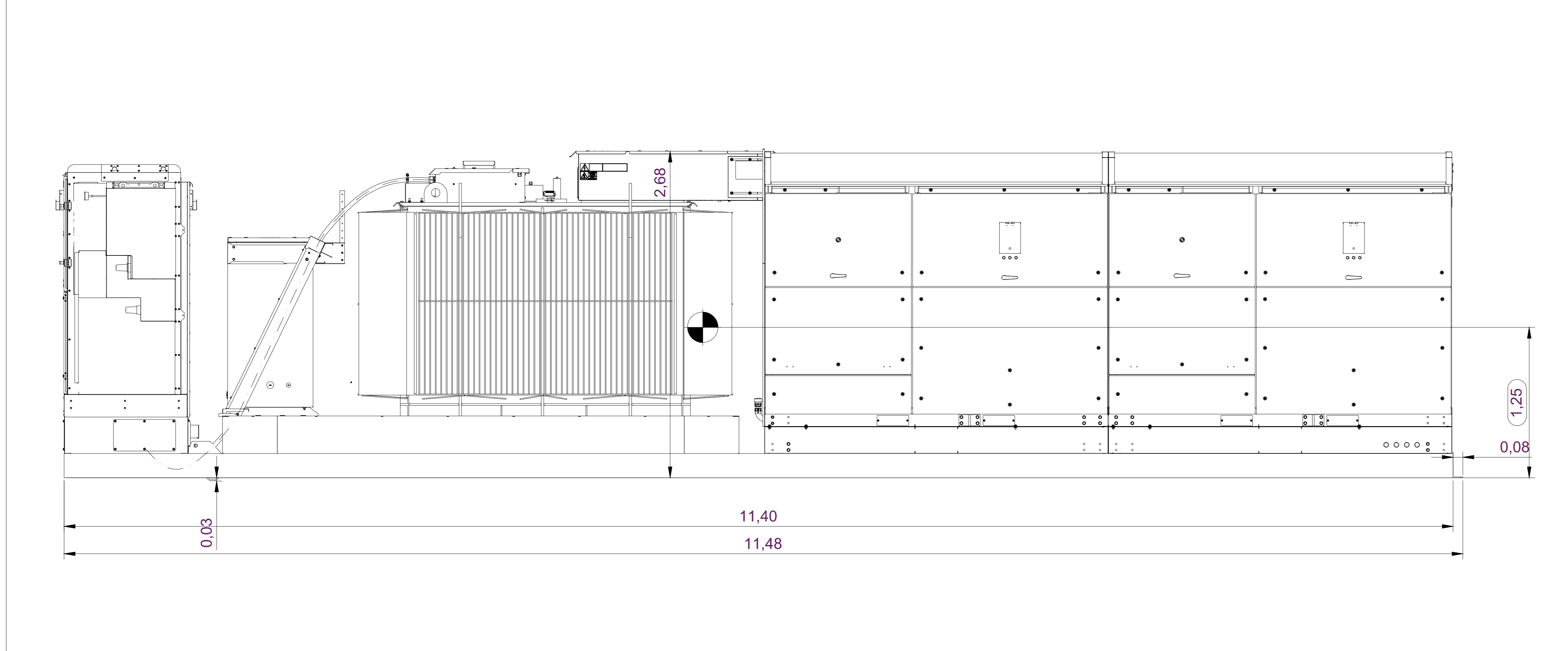
Bottom View - Scale 1:20



Perspective View - Scale 1:20



Lateral View - Scale 1:20



ITEM NUMBER	MAIN COMPONENTES
1	FULLSKID
2	TRANSFORMER
3	SWITCHGEAR + SUPPORT
4	INVERTER 1
5	INVERTER 2
6	INVERTER 3
7	INVERTER 4
8	AUX. TRANSFORMER
9	AUX SERVICE PANEL + ROOF
10	HV PROTECTION BOX
11	LV BARS + PROTEC. BOX L
12	LV BARS + PROTEC. BOX R
13	HV SUPPORT
14	DEFLECTORS

COMMITTEE: ENGIE GRILLO SRL

STUDIO DI PROGETTAZIONE: Ing. Daniele Cavallo, Via C. del Croix, 55 - 72022 - Latiano (BR)

PROFESSIONALITÀ: DANIELE CAVALLO n° 1230

INGEGNERIA: SCM

engie

Q	Com-23	EMESSO PER ITER AUTORIZZATIVO	CS	DC	PL
REV.	DATE	DESCRIPTION	BY	CHK	APP.

REVISIONS

APPROVED FOR CONSTRUCTION

Impianto Agrivoltaico integrato innovativo denominato "Grillo" avente potenza d'impianto di 53,97 MW (45MW in immissione) con annesso SIDA della potenza di 10MW e 80MWh di capacità di accumulo e relative opere connesse Comuni di Mazara del Vallo e Marsala (TP)

PROGETTO DEFINITIVO IMPIANTO DI STORAGE

OBJECT: TAV.05
Tipico power station - impianto di storage

SCALE: 1:20

CAD FILE NAME: