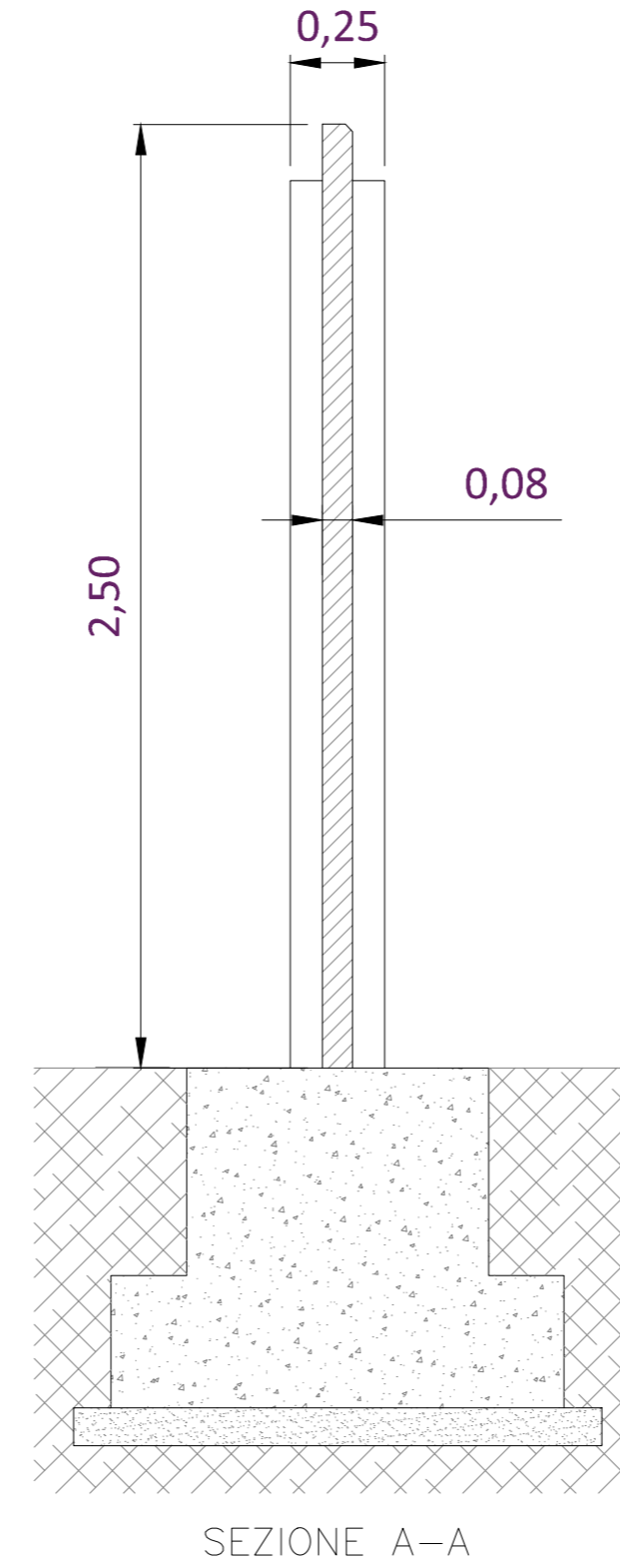
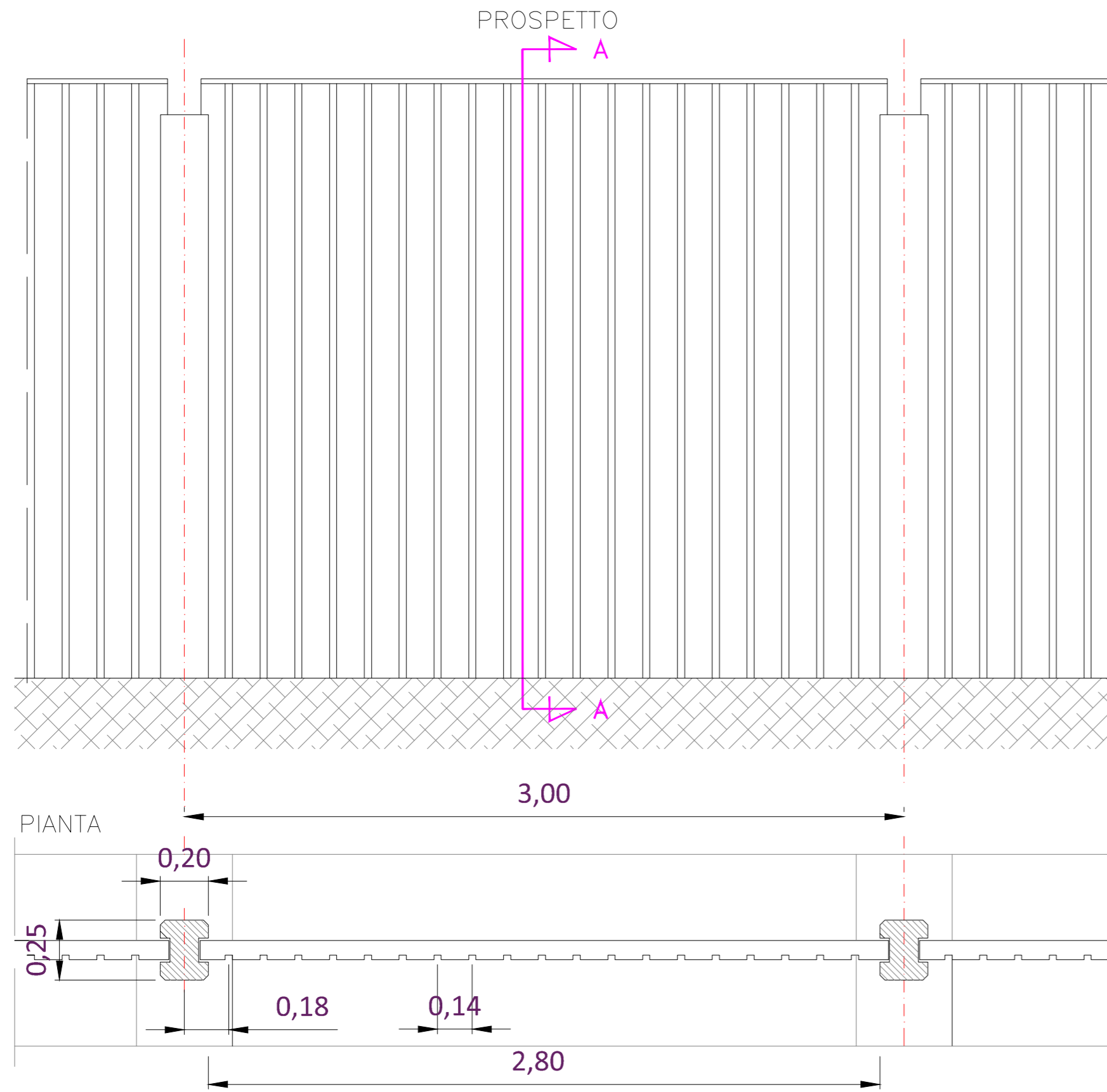





Dettaglio recinzione - Scala 1:20



| | | | | | |
|--|--------|---|--|-----|------|
| COMMITTENTE ENGIE GRILLO SRL | | STUDIO DI PROGETTAZIONE Ing Daniele Cavallo Via C. del Croix, 55 - 72022 - Latiano (BR) | | | |
|  | |  | | | |
| | | | | | |
|  | | | | | |
| REVISIONS | | | | | |
| 0 | Gen-23 | EMESSO PER ITER AUTORIZZATIVO | CS | DC | PL |
| REV. | DATE | DESCRIPTION | BY | CHD | APP. |
| Impianto Agrivoltaico integrato innovativo denominato "Grillo" avente potenza d'impianto di 53,97 MW (45MW in immissione) con annesso SdA della potenza di 10MW e 80MWh di capacità di accumulo e relative opere connesse Comuni di Mazara del Vallo e Marsala (TP) | | | APPROVED FOR CONSTRUCTION | | |
| PROGETTO DEFINITIVO IMPIANTO DI STORAGE | | | DWG. REV. DATE | | |
| OBJECT: | | | SIGNATURE | | |
| TAV.12b Particolari costruttivi - Dettaglio recinzione | | | ORDER N° | | |
| THIS DRAWING IS THE PROPERTY OF ENGIE GRILLO SRL AND IS LENT WITH-OUT CONSIDERATION OTHER THAN THE BORROWER'S AGREEMENT THAT IT SHALL NOT BE REPRODUCED COPIED LENT OR DISPOSED OF DIRECTLY OR INDIRECTLY. NOR USED FOR ANY PURPOSE OTHER THAN THAT FOR WHICH IT IS SPECIFICALLY FURNISHED THE APPARATUS SHOWN IN THE DRAWING IS COVERED BY PATENTS. | | | SUPPLIER | | |
| CAD FILE NAME: | | | CONTRACT N° | | |
| SHEET OF | | | SUBPROJECT CODE: | | |
| A2 | | | THIS DWG. SUPERSEDED BY SCALE | | |
| REV. | | | THIS DWG. SUPERSEDES 1:20 | | |