

**S.S. N. 4 "SALARIA"**

**ADEGUAMENTO DEL TRATTO TRISUNGO-ACQUASANTA TERME.  
TRATTO GALLERIA VALGARIZIA - ACQUASANTA TERME. LOTTO 2 DAL  
KM 155+400 AL KM 159+000 (EX AN6)**

**PROGETTO DEFINITIVO**

COD. **AN257**

**PROGETTAZIONE: ATI SINTAGMA - GP INGEGNERIA - ENGEKO - GDG - ICARIA**

**IL RESPONSABILE DELL'INTEGRAZIONE DELLE PRESTAZIONI SPECIALISTICHE:**

Dott. Ing. Giorgio Guiducci  
Ordine degli Ingegneri della Prov. di Roma n° 14035

**IL PROGETTISTA:**

Dott. Ing. Vladimiro Rotisciani  
Ordine degli Ingegneri della Prov. di Terni n° A376

**IL GEOLOGO:**

Dott. Geol. Giorgio Cerquiglini  
Ordine dei Geologi della Regione Umbria n°108

**IL COORDINATORE PER LA SICUREZZA IN FASE DI PROGETTAZIONE:**

Dott. Ing. Marco Abram  
Ordine degli Ingegneri della Prov. di Perugia n° A2808

**IL RESPONSABILE DI PROGETTO**

Pianificatore Territoriale Marco Colazza

**IL R.U.P.**

Dott. Ing. Vincenzo Catone

PROTOCOLLO

DATA

**IL GRUPPO DI PROGETTAZIONE:**

**MANDATARIA:**

**Sintagma**

Dott. Ing. N. Granieri  
Dott. Ing. V. Truffini  
Dott. Ing. L. Spaccini  
Dott. Arch. A. Bracchini  
Dott. Ing. E. Bartolucci  
Dott. Ing. L. Casavecchia  
Dott. Geol. G. Cerquiglini  
Dott. Ing. F. Pambianco  
Dott. Ing. M. Abram  
Dott. Arch. C. Presciutti  
Dott. Agr. F. Berti Nulli  
Geom. S. Scopetta  
Geom. M. Zucconi

**MANDANTI:**

**GPI INGEGNERIA**  
GESTIONE PROGETTI INGEGNERIA srl

Dott. Ing. G. Guiducci  
Dott. Ing. E. Moscatelli  
Dott. Ing. A. Signorelli  
Dott. Ing. A. Belà  
Dott. Ing. G. Lucibello  
Dott. Arch. G. Guastella  
Dott. Geol. M. Leonardi  
Dott. Ing. G. Parente

**engeko**

Dott. Ing. C. Muller

**GEOTECHNICAL DESIGN GROUP**

Dott. Ing. D. Carlaccini  
Dott. Ing. C. Consorti  
Dott. Ing. E. Loffredo  
Dott. Ing. S. Sacconi

**ICARIA**  
società di ingegneria

Dott. Ing. V. Rotisciani  
Dott. Ing. F. Macchioni  
Dott. Ing. G. Verini  
Dott. Ing. V. Piuino  
Dott. Ing. G. Pulli



**IDROLOGIA ED IDRAULICA**

**Relazione idraulica del corpo stradale**

CODICE PROGETTO		NOME FILE	REVISIONE	SCALA:
PROGETTO	LIV. PROG. ANNO	T00-ID00-IDR-RE03		
DPAN257	D 22	CODICE ELAB. T00ID00IDRRE03	B	Varie
B	Revisione a seguito istruttoria Anas	07/2022	G.Verini	F.Macchioni G.Guiducci
A	Emissione	05/2022	G.Verini	F.Macchioni G.Guiducci
REV.	DESCRIZIONE	DATA	REDATTO	VERIFICATO APPROVATO

INDICE

1	PREMESSA .....	2
2	QUADRO NORMATIVO.....	3
3	SISTEMA DI DRENAGGIO DEL CORPO STRADALE.....	4
3.1	PREMESSA.....	4
3.2	STIMA DELLA PORTATA MASSIMA DI PIOGGIA E DELLE PIOGGE DI PROGETTO .....	4
3.3	OPERE DI DRENAGGIO DEL CORPO STRADALE – SEZIONE IN RILEVATO.....	6
3.4	OPERE DI DRENAGGIO DEL CORPO STRADALE – SEZIONE IN TRINCEA.....	8
3.5	OPERE DI DRENAGGIO DEL CORPO STRADALE – SEZIONE IN VIADOTTO.....	9
3.6	OPERE DI DRENAGGIO DEL CORPO STRADALE – SEZIONE IN GALLERIA .....	9
3.7	PRESIDI IDRAULICI PER IL TRATTAMENTO DELLE ACQUE DI PRIMA PIOGGIA.....	11
3.8	VASCA DI PRIMA PIOGGIA.....	11
3.9	VERIFICHE IDRAULICHE DELLE OPERE DI DRENAGGIO .....	15
3.9.1	Verifica idraulica dei collettori.....	15
3.9.2	Verifica idraulica delle canalette .....	16
3.9.3	Capacità di smaltimento degli embrici .....	18
3.9.4	Verifica della capacità di deflusso delle caditoie .....	19
3.9.5	Verifica dei tratti in viadotto .....	20
3.10	VERIFICA DEI TRATTI IN GALLERIA .....	23
3.10.1	Verifica della capacità di deflusso dei collettori .....	23
3.10.2	Verifica della capacità di deflusso delle caditoie .....	24
4	ALLEGATI CALCOLO.....	26
4.1	ALLEGATO A – VERIFICHE DEGLI ELEMENTI DI DRENAGGIO DELLE ACQUE DI PIATTAFORMA .....	26

## 1 PREMESSA

La presente relazione riporta lo studio dell'idraulica di piattaforma del progetto definitivo della S.S n. 4 "Salaria" - Adeguamento del tratto Trisungo-Acquasanta Terme. Tratto galleria Valgarizia - Acquasanta Terme. Lotto 2 dal km 155+400 al km 159+000.

## 2 QUADRO NORMATIVO

- Decreto legislativo 152/2006 "Norme in materia ambientale";
- Circ. Min. LL.PP. 07/01/74, n. 11633 "Istruzioni per la progettazione delle fognature e degli impianti di trattamento delle acque di rifiuto";
- Decreto Ministeriale dei Lavori Pubblici 12/12/1985 "Norme tecniche relative alle tubazioni" (G.U. 14/03/1986 n°61);
- Norme tecniche UNI EN 124, UNI EN 1433 e DIN 19580.

### 3 SISTEMA DI DRENAGGIO DEL CORPO STRADALE

#### 3.1 PREMESSA

Il presente paragrafo tratta del drenaggio di piattaforma, affrontando i problemi idraulici legati alle opere di raccolta, convogliamento e recapito delle acque meteoriche che insistono direttamente sulla piattaforma stradale e delle acque esterne non canalizzate che possono interessare il corpo stradale.

Gli schemi della rete di drenaggio e di smaltimento sono stati studiati in modo da consentire lo scarico a gravità delle acque verso il recapito finale rappresentato dal fiume Tronto.

Il sistema di smaltimento prevede la raccolta ed il convogliamento dei deflussi, a monte di ogni recapito, ad una vasca per il trattamento delle acque di prima pioggia raccolte. Il sistema di gestione delle acque meteoriche di piattaforma si può quindi definire di tipo chiuso.

In merito al dimensionamento, una volta tenuto conto dell'importanza delle opere da realizzare e della necessità di garantire un facile allontanamento delle acque dalle pavimentazioni, è opportuno assumere dati di progetto che assicurino le migliori condizioni di esercizio.

Nel calcolo del drenaggio delle acque di piattaforma, la sollecitazione meteorica da assumere alla base del progetto dovrà essere quella corrispondente ad un tempo di ritorno pari a 25 anni; per essa si dovrà verificare che tutti gli elementi idraulici di drenaggio raggiungano un grado di riempimento massimo compatibile con la funzione svolta.

I criteri progettuali adottati sono stati i seguenti:

- mantenimento della sicurezza sul piano viario anche in caso di apporti meteorici eccezionali;
- protezione dall'erosione di trincee, rilevati e opere d'arte che possono essere interessate dal deflusso di acque canalizzate;
- protezione dall'erosione e mantenimento della sicurezza a valle dei recapiti della rete di drenaggio.

Nel calcolo del drenaggio delle acque di piattaforma, la sollecitazione meteorica da assumere alla base del progetto è quella corrispondente ad un tempo di ritorno pari a 25 anni; per essa si dovrà verificare che tutti gli elementi idraulici di drenaggio raggiungano un grado di riempimento massimo compatibile con la funzione svolta. Per le acque di versante e per il dimensionamento dei fossi di guardia, come vedremo, si considera invece un tempo di ritorno pari a 50 anni.

#### 3.2 STIMA DELLA PORTATA MASSIMA DI PIOGGIA E DELLE PIOGGE DI PROGETTO

Per la valutazione delle massime portate affluenti nelle canalizzazioni e nelle eventuali tubazioni dei diversi tronchi del sistema di drenaggio è stata utilizzata la formula derivata dal metodo razionale, considerando tempi di ritorno T=25 anni e 50 anni.

$$Q_p = \frac{\Phi_c * b_c + \Phi_s * b_s + \Phi_e * b_e}{3600} * L * i_c \quad [l/s]$$

in cui:

- $Q_p$  è la portata massima di pioggia [l/s];
- $\phi_c = 0.9$ , è il coefficiente di deflusso della piattaforma stradale [adim.];

- $\phi_s = 0.45$ , è il coefficiente di deflusso delle scarpate [adim.];
- $\phi_e = 0.45$ , è il coefficiente di deflusso delle aree esterne [adim.];
- $b_c$  è la larghezza della piattaforma stradale [mq];
- $b_s$  è la larghezza della scarpata stradale [mq];
- $b_e$  è la larghezza della fascia esterna [mq];
- $L$  è la lunghezza del tratto [m];
- $i_c$  è l'intensità della pioggia critica [mm/h] ( $T=25$  anni,  $t_c=10$  minuti per le cunette, canalette e collettori e  $T=50$  anni,  $t_c=30$  minuti per i fossi di guardia).

L'intensità di precipitazione  $i$  per un dato Tempo di Ritorno, che determina la massima portata di piena (intensità critica), è ottenuta dalla curva di possibilità pluviometrica che esprime la legge di variazione dei massimi annuali di pioggia, in funzione della durata della precipitazione  $t$  ad assegnata frequenza di accadimento o periodo di ritorno  $T$ .

L'equazione della curva di possibilità pluviometrica normalizzata diventa, in tal modo, per ciascun tempo di ritorno  $T$ :

$$h'(t) = a \cdot t^n$$

- $t$  = durata della pioggia critica;
- $a$  = coefficiente della curva di possibilità climatica;
- $n$  = esponente della curva di possibilità climatica;

da cui può ricavarsi l'intensità di precipitazione:

$$i = a \cdot t^{n-1}$$

Per la stima delle acque meteoriche ricadenti sulla piattaforma stradale si è fatto riferimento alle Curve di Possibilità Pluviometrica del pluviometro di Acquasanta Terme Piscina in quanto l'asse stradale rientra interamente nella sua area di influenza. I parametri delle curve sono stati valutati con le modalità descritte nei capitoli precedenti, assumendo, per i Tempi di ritorno di 25 e 50 anni, i valori riportati nella seguente tabella:

Tr	a (T)	n
25	40.06	0.4442
50	44.553	0.4552

Le intensità di pioggia di progetto relative al dimensionamento degli elementi responsabili dello smaltimento delle acque di piattaforma e delle acque di versante sono di seguito riportate:

t (min)	h (mm)	i (mm/h)
10	18.07	108.44

t (min)	h (mm)	i (mm/h)
30	32.50	64.99

Nel seguito vengono delineate le principali tipologie di opere di drenaggio in relazione alle specifiche applicazioni.

In allegato si riportano le verifiche idrauliche dei collettori suddivise per ramo. Per ogni elemento è stata determinata la portata corrispondente ad un grado di riempimento pari al 50% per  $DN \leq 400$  e del 70% per diametri superiori che viene confrontata con la portata transitante in ogni tronco.

Per ogni pozzetto o caditoia è stato determinato il contributo di portata, la portata di progetto, ovvero la portata che defluisce nei collettori, è data dalla somma dei singoli contributi.

### 3.3 OPERE DI DRENAGGIO DEL CORPO STRADALE – SEZIONE IN RILEVATO

La soluzione adottata consiste nella raccolta dei deflussi meteorici provenienti dalla piattaforma, mediante una canaletta in cls prefabbricata ed il loro scarico in una rete di collettori in PEAD, in grado di convogliare le portate prima ad una vasca di trattamento e successivamente allo scarico finale.

I deflussi meteorici vengono allontanati dalla piattaforma mediante degli imbrocchi ad embrice in cls, che recapitano le portate all'interno delle canalette in cls prefabbricate, poste al lato del cordolo. Gli imbrocchi ad embrice vengono sistemati lungo il cordolo ad interasse costante pari a 10 m nei tratti in rettilineo e interasse pari a 7 metri nei tratti in curva, dove per via della pendenza trasversale le acque meteoriche sono raccolte su un solo lato.

Relazione idraulica del corpo stradale

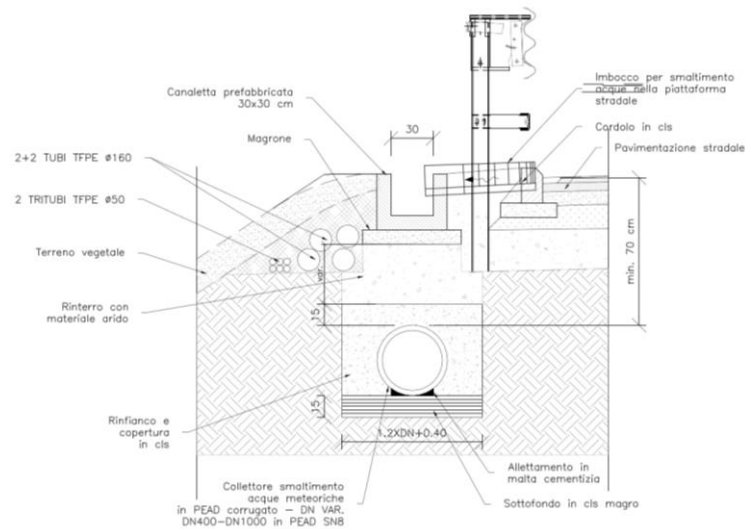


Figura 3.1 – Schema drenaggio rilevato.

La raccolta delle acque avviene mediante canaletta e collettori sottostanti da entrambi i lati della carreggiata in caso di rettilo e dal lato interno nel caso di tratto in curva.

Le canalette scaricano le acque raccolte all'interno di pozzetti prefabbricati, posti ad interasse massimo pari a 15 m, per mezzo di caditoie in acciaio. Dai pozzetti si diparte la rete di collettori di progetto che recapita le acque alla vasca di trattamento.

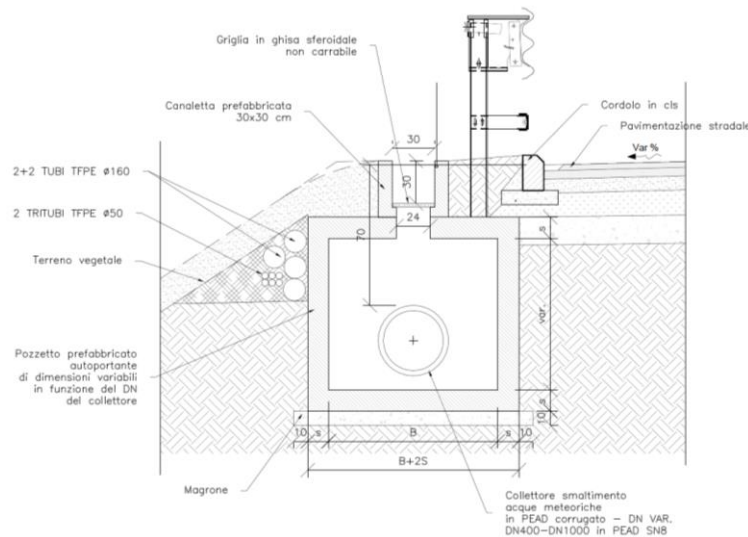


Figura 3.2 – Sezione in corrispondenza del pozzetto.



### 3.4 OPERE DI DRENAGGIO DEL CORPO STRADALE – SEZIONE IN TRINCEA

La soluzione adottata consiste nella raccolta dei deflussi meteorici provenienti dalla piattaforma, mediante una cunetta triangolare in c.a. ed il loro scarico in una rete di collettori in PEAD, in grado di convogliare le portate alle vasche di trattamento.

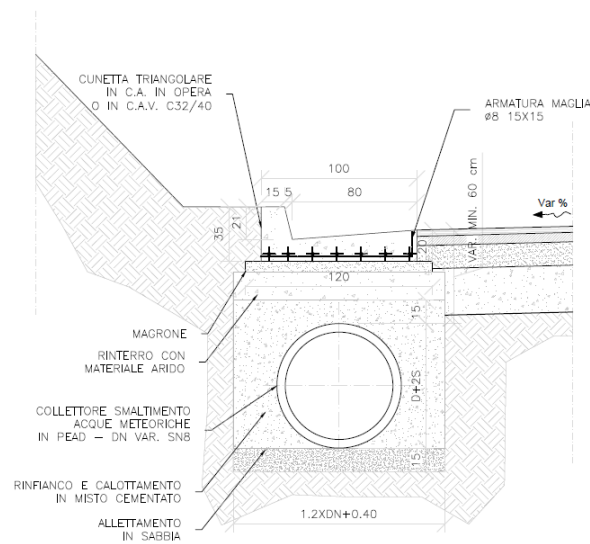


Figura 3.3 – Schema drenaggio in trincea.

La raccolta delle acque avviene pertanto mediante la cunetta triangolare, dopodiché, le acque raccolte vengono scaricate all'interno di pozzetti prefabbricati, posti ad interasse pari a 15 m, per mezzo di caditoie in acciaio.

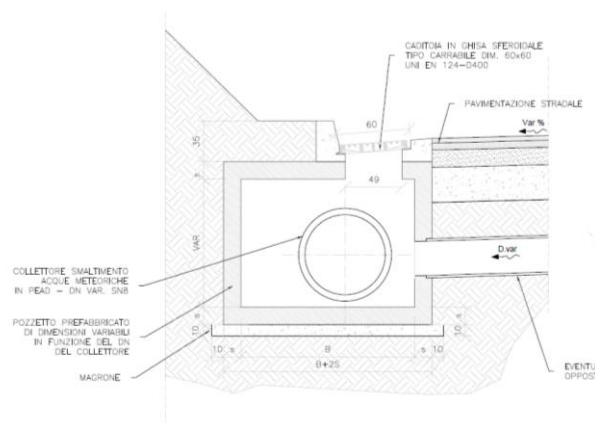


Figura 3.4 – Sezione in corrispondenza del pozzetto.

### 3.5 OPERE DI DRENAGGIO DEL CORPO STRADALE – SEZIONE IN VIADOTTO

In corrispondenza di ponti e viadotti sono previste lungo le banchine caditoie stradali, con interasse massimo di 10 m, munite di griglie carrabili in ghisa, collegate alla sottostante tubazione di raccolta in acciaio ed ancorata all'impalcato mediante staffaggi. Tale tubazione, di diametro minimo  $\Phi$  200 mm, consentirà di dare continuità ai collettori di raccolta delle acque di piattaforma e di addurre i drenaggi ai collettori posti al termine dell'opera.

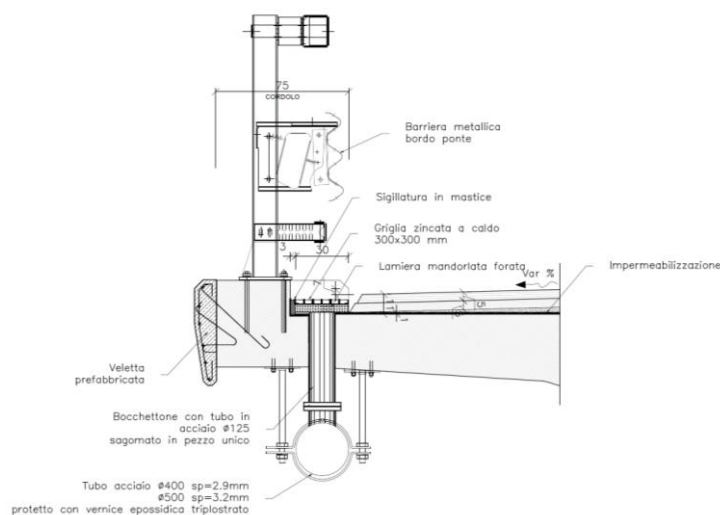


Figura 3.5 – Sezione tipo in viadotto.

### 3.6 OPERE DI DRENAGGIO DEL CORPO STRADALE – SEZIONE IN GALLERIA

La sezione tipo in galleria, pur non essendo soggetta ad afflusso diretto di acque meteoriche, prevede, comunque, una tubazione laterale, per collettare possibili sversamenti accidentali e la frazione di precipitazione che i veicoli provenienti dal tratto all'aperto trascinano con sé.

Nei tratti in galleria il progetto prevede un sistema a margine della sede stradale di raccolta e smaltimento degli sversamenti accidentali provenienti dalla sede. La conformazione del sistema è costituita da pozzetti sifonati posti ad interasse di 50 m lungo le condotte di raccolta e convogliamento. Il sistema è stato studiato per permettere lo spegnimento delle eventuali fiamme del liquido in entrata, in modo da evitare il propagarsi dell'incendio anche a settori attigui delle gallerie. La scelta del pozzetto tagliafuoco fa sì che le eventuali fiamme restino confinate al pozzetto, impedendo la propagazione lungo la condotta.

La raccolta degli sversamenti è effettuata tramite collettori in PVC con un diametro di DN 250 con una rigidità anulare pari a SN 8.

Le tubazioni sono ispezionabili in corrispondenza dei pozzetti sifonati rompitratta. I liquidi normalmente raccolti sono convogliati verso l'esterno della galleria alle vasche di prima pioggia.

È previsto inoltre un tubo in cls DN400 fessurato posto all'interno dell'arco rovescio delle gallerie per il drenaggio di fondo delle eventuali infiltrazioni attraverso il manto stradale; a fine galleria esse vengono riversate nel ricettore finale.

Le acque di percolazione sulla calotta della galleria sono drenate con dei tubi in pvc DN120 per metà microfessurati posizionati sulle reni della calotta. Trattandosi di acque bianche vengono portate verso l'esterno della galleria e confluiscono al reticolo idrografico superficiale, senza la necessità di un trattamento.

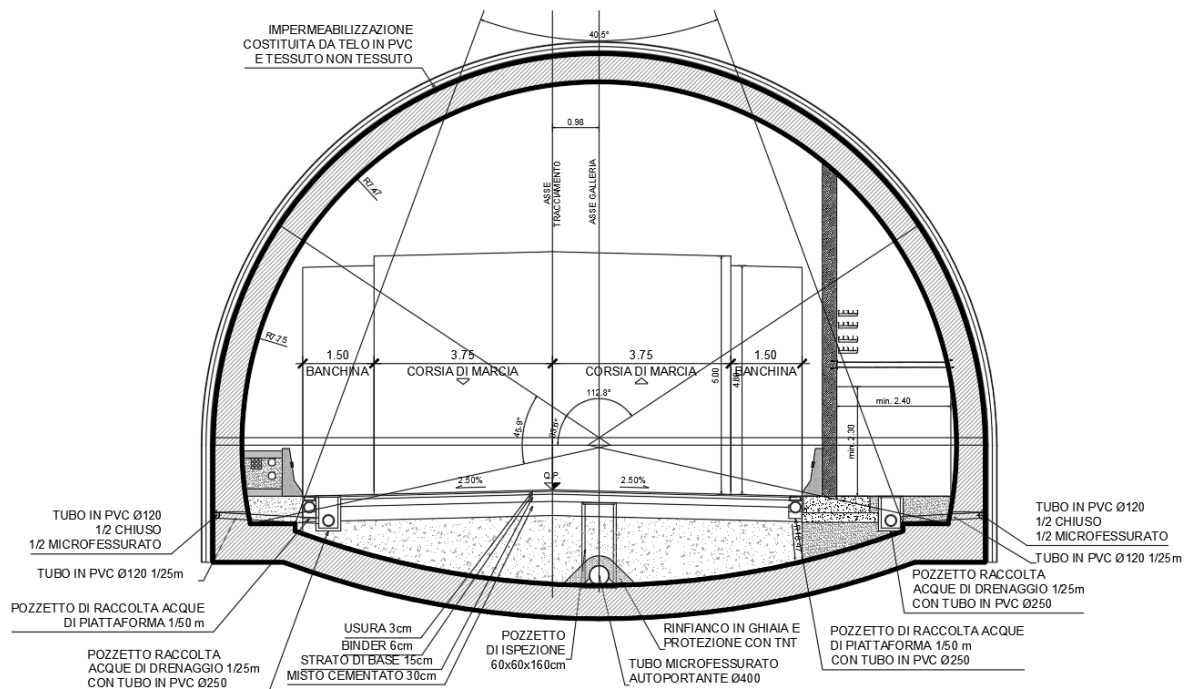


Figura 3.6 - Sezione tipo idraulica di piattaforma in galleria.

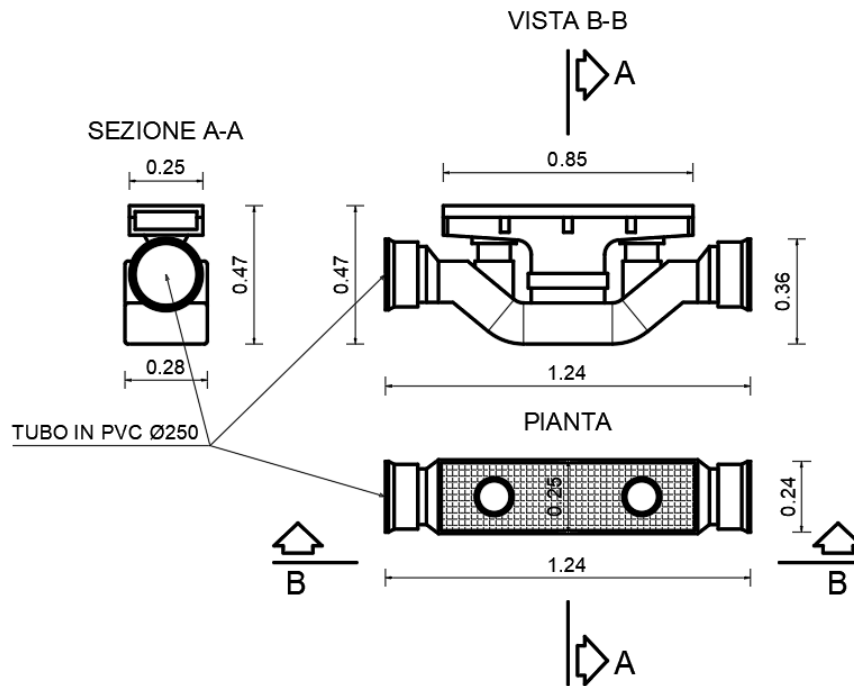


Figura 3.7 - Sezioni tipo pozzetto sifonato.

### 3.7 PRESIDI IDRAULICI PER IL TRATTAMENTO DELLE ACQUE DI PRIMA PIOGGIA

È stata prevista la realizzazione di vasche per il trattenimento degli sversamenti accidentali (oli e/o carburanti) e di disoleazione e sedimentazione delle acque di prima pioggia.

È stato previsto il presidio idraulico dell'intera tratta stradale interessata dal progetto, con la realizzazione di vasche per il trattamento delle acque di prima pioggia.

Le vasche previste in progetto sono 6.

### 3.8 VASCA DI PRIMA PIOGGIA

Le vasche, finalizzate alla disoleazione e alla sedimentazione delle acque di prima pioggia drenate dalla piattaforma stradale, sono state posizionate a monte di ogni scarico, in maniera opportuna per permettere le usuali operazioni di manutenzione ordinaria e straordinaria (in caso di sversamenti accidentali di oli e/o carburanti).

Relazione idraulica del corpo stradale

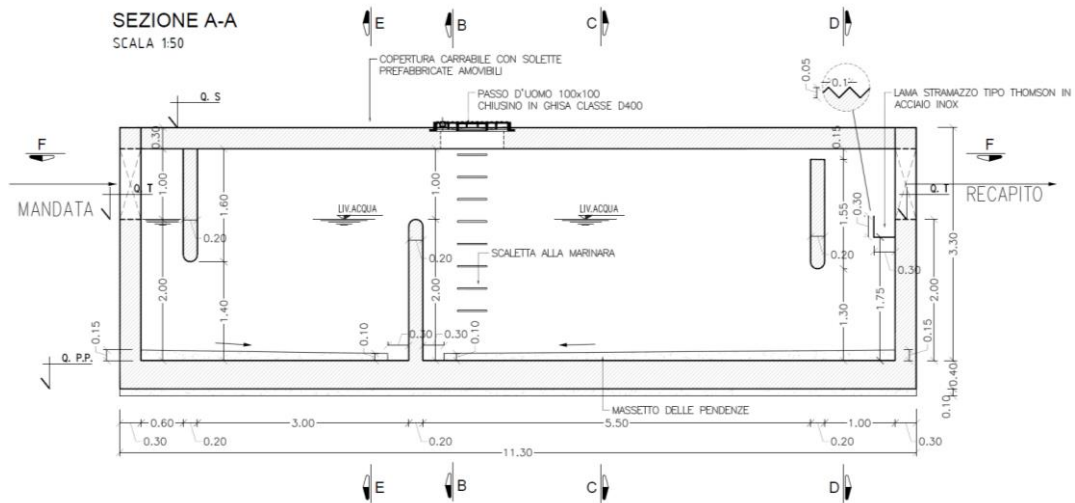


Figura 3.8 – Sezione tipo vasca di prima pioggia.

Tali manufatti, per esigenze legate alla morfologia del terreno ove si sviluppa il tracciato stradale, sono ubicati in maniera tale da poter consentire sempre lo scolo delle acque per gravità, senza l'impiego di sistemi di pompaggio e di essere di facile accesso e, quindi, di agevole manutenzione.

I criteri a base della progettazione delle vasche si possono riassumere in:

1. limitare al minimo la necessità di manutenzione, consentendo interventi molto diluiti nel tempo;
2. far transitare nella vasca le acque di prima;
3. "catturare" gli eventuali sversamenti;
4. far assumere al flusso in entrata una velocità tale da consentire la risalita in superficie degli oli e la sedimentazione dei solidi in sospensione;
5. mantenere all'interno della vasca gli oli in superficie.

Il trattamento delle acque di "prima pioggia" è realizzato mediante un impianto alimentato a gravità e a funzionamento "continuo", ovvero capace di trattare le portate addotte senza l'ausilio di sistemi di pompaggio o di paratoie di intercettazione.

Per limitare gli interventi di manutenzione si è optato per un sistema di estrema semplicità, non elettrificato, e privo di sensori o di valvole automatiche che, se non periodicamente verificate e controllate, possono rendere completamente inefficace la realizzazione di tali sistemi di trattamento. La manutenzione di cui necessita il sistema proposto, è limitato al periodico svuotamento della camera di dissabbiatura e di disoleatura con seguente conferimento dei materiali presso siti autorizzati per il loro smaltimento.

L'impianto sarà costituito da una vasca in cemento armato successivamente attrezzata con le apparecchiature idrauliche (tubi di adduzione e uscita acque, canaletta di sfioro, etc.) idonee a garantire la separazione delle sostanze inquinanti a diverso peso specifico rispetto all'acqua.

Le vasche di prima pioggia saranno composte dalle seguenti apparecchiature principali, complete di raccordi ed accessori necessari al loro corretto funzionamento:

- un pozzetto sfioratore/scolmatore per il controllo della portata derivata;
- una camera di dissabbiatura per la separazione dei materiali pesanti;
- un separatore/disoleatore di tipo statico per la separazione dei liquidi leggeri.

Il pozzetto scolmatore è costituito da una soglia tarata, avente cioè un'altezza calibrata sulla massima portata derivata, tale da limitare l'ingresso al sistema di trattamento della sola portata di prima pioggia.

La camera di dissabbiatura rappresenta il primo trattamento in cui avviene la separazione statica di elementi inquinanti ad alto peso specifico. In questa camera vengono trattenute le sostanze di maggiore densità (come ad es. inerti, gomma, sabbia, ecc.) proteggendo il disoleatore da possibili intasamenti. e consentire la sedimentazione naturale delle particelle più pesanti sul fondo del manufatto. La rimozione del materiale sedimentato sarà effettuata mediante autospurgo.

A valle del dissabbiatore è previsto un separatore/disoleatore di sostanze "leggere" (oli, benzine, ecc.) di tipo statico, con estrazione manuale periodica dei residui.

Il suo funzionamento è fondato sul principio del galleggiamento delle sostanze a più basso peso specifico rispetto a quello dell'acqua (densità di  $0,8 \div 0,85 \text{ g/cm}^3$ ).

Il manufatto dovrà essere realizzato con impiego di calcestruzzo additivato per essere reso impermeabile e resistente all'aggressione dei liquidi. Le pareti interne dovranno essere trattate con resine antiolio e gli elementi metallici saranno in acciaio INOX AISI 304.

La portata di prima pioggia viene determinata assumendo una lama d'acqua di 5 mm per una durata di 15 min. uniformemente distribuita su tutta la superficie, per la quale si assume un coefficiente di deflusso pari a 1.

Le portate di prima pioggia pertanto risultano essere le seguenti in funzione delle aree scolanti:

Relazione idraulica del corpo stradale

ID Impianto	S <sub>dren</sub> (m <sup>2</sup> )	Q <sub>p</sub> (l/s)
1	4213	23.41
2	925	20.14
3	6142	34.12
4	1600	8.89
5	2967	16.48
6	3493	19.41

Per la vasca di prima pioggia 2, ubicata in prossimità dell'imbocco della galleria Acquasanta Terme, si considera, oltre alla portata che deriva dal tratto all'aperto, la portata di 15 l/s degli sversamenti accidentali nella galleria Favalanziata.

Viste le dimensioni simili di alcune delle aree scolanti si raggruppano le vasche in due tipologie in base alla portata di picco assunta. Il dimensionamento della camera di dissabbiatura si basa sul 'tempo di ritenzione' corrispondente alla massima portata immessa e che deve essere pari ad almeno 3 minuti:

ID Impianto	S <sub>dren</sub> (m <sup>2</sup> )	Q <sub>p</sub> (l/s)	Dissabbiatore				
			B (m)	L (m)	H <sub>utile</sub> (m)	V <sub>utile</sub> (m <sup>3</sup> )	t <sub>ritenzione</sub> (min)
1	4213	23.41	4.00	2.00	1.30	10.40	7.41
2	925	20.14	4.00	2.00	1.30	10.40	8.61
3	6142	34.12	4.00	2.00	1.30	10.40	5.08
4	1600	8.89	4.00	2.00	1.30	10.40	19.50
5	2967	16.48	4.00	2.00	1.30	10.40	10.52
6	3493	19.41	4.00	2.00	1.30	10.40	8.93

Il dimensionamento della camera di disoleatura si basa sulla velocità ascensionale minima dei liquidi leggeri come idrocarburi, olio per lubrificazione, kerosene, ecc. che si intendono separare. Si assume una velocità pari a 15 m/h e pari a 0.0052 m/s (valore riferito a densità di 0,8 ÷ 0,85 g/cm<sup>3</sup>).

ID Impianto	S <sub>dren</sub> (m <sup>2</sup> )	Q <sub>p</sub> (l/s)	Disoleatore			
			B (m)	L (m)	S (m <sup>2</sup> )	v <sub>ascensionale</sub> (m/s)
1	4213	23.41	4.00	4.00	16.00	0.0015
2	925	20.14	4.00	4.00	16.00	0.0013
3	6142	34.12	4.00	4.00	16.00	0.0021
4	1600	8.89	4.00	4.00	16.00	0.0006
5	2967	16.48	4.00	4.00	16.00	0.0010
6	3493	19.41	4.00	4.00	16.00	0.0012

Le dimensioni interne delle vasche di prima pioggia sono riassunte nella seguente tabella:

ID Impianto	B (m)	L (m)	H <sub>utile</sub> (m)	V <sub>tot</sub> (m <sup>3</sup> )	B (m)	L (m)	H (m)
1	4.00	6.00	1.30	31.20	4.60	8.80	3.20
2	4.00	6.00	1.30	31.20	4.60	8.80	3.20
3	4.00	6.00	1.30	31.20	4.60	8.80	3.20
4	4.00	6.00	1.30	31.20	4.60	8.80	3.20
5	4.00	6.00	1.30	31.20	4.60	8.80	3.20
6	4.00	6.00	1.30	31.20	4.60	8.80	3.20

### 3.9 VERIFICHE IDRAULICHE DELLE OPERE DI DRENAGGIO

Per ogni elemento è stata determinata la portata corrispondente ad un grado di riempimento pari al 70% per tutte le tubazioni, un grado di riempimento pari al 50% per le condotte con diametro inferiore a DN400, ed è stata confrontata con la portata transitante in ogni tronco.

Per ogni pozzetto o caditoia è stato determinato il contributo di portata, la portata di progetto, ovvero la portata che defluisce nei collettori, è data dalla somma dei singoli contributi.

Per quanto riguarda i valori dei coefficienti di scabrezza è stato assunto:

- $K=70 \text{ m}^{1/3}/\text{s}$  per le canalizzazioni aperte in C.A.;
- $K=83 \text{ m}^{1/3}/\text{s}$  per le tubazioni in PEAD;
- $K=110 \text{ m}^{1/3}/\text{s}$  per le tubazioni in acciaio.

La portata smaltita dai collettori è stata determinata in funzione dell'area drenata, data dall'interasse tra i pozzetti per la larghezza della carreggiata pari a 10.50 m nel caso di sezione in curva e pari a 5.25 m per le sezioni in rettilineo.

#### 3.9.1 Verifica idraulica dei collettori

Le condotte a pelo libero sono state dimensionate nell'ipotesi di moto uniforme, con la relazione di Gauckler - Strickler:

$$Q = A_0 K_0 \sqrt{R_0 i}$$

$$K_0 = c R_0^{1/6}$$

Dove:

- $i$  = pendenza del tronco di condotta;



- $R_0$  = raggio idraulico della sezione;
- $A_0$  = area bagnata;
- $c$  = coefficiente di Gauckler - Strickler;
- $Q$  = portata.

Per quanto riguarda i valori dei coefficienti di scabrezza è stato assunto:

- $K=83 \text{ m}^{1/3}/\text{s}$  per le tubazioni in PEAD;
- $K=110 \text{ m}^{1/3}/\text{s}$  per le tubazioni in acciaio.

Per ogni elemento è stata determinata la portata corrispondente ad un grado di riempimento pari al 70% per tutte le tubazioni, un grado di riempimento pari al 50% per le condotte con diametro inferiore a DN400, ed è stata confrontata con la portata transitante in ogni tronco.

Per ogni pozzetto o caditoia è stato determinato il contributo di portata, la portata di progetto, ovvero la portata che defluisce nei collettori, è data dalla somma dei singoli contributi.

### 3.9.2 Verifica idraulica delle canalette

Le canalette di raccolta delle acque meteoriche a sezione quadrata 30x30 cm sono state dimensionate nell'ipotesi di moto uniforme, con la relazione di Gauckler - Strickler:

$$Q = A_0 K_0 \sqrt{R_0 i}$$

$$K_0 = c R_0^{1/6}$$

Dove:

- $i$  = pendenza del tronco di condotta;
- $R_0$  = raggio idraulico della sezione;
- $A_0$  = area bagnata;
- $c$  = coefficiente di Gauckler - Strickler;
- $Q$  = portata.

Per quanto riguarda i valori dei coefficienti di scabrezza è stato assunto:

- $K=70 \text{ m}^{1/3}/\text{s}$ .

Le canalette sono disposte su entrambi i cigli esterni della carreggiata o su un unico ciglio esterno nel tratto in curva. Le acque meteoriche che precipitano sulla piattaforma stradale sono convogliate nelle canalette mediante delle aperture sulla cordonata o con embrici e da qui finiscono nei collettori attraverso delle caditoie con pozzetto.

Il dimensionamento delle canalette viene eseguito considerando la portata massima che viene smaltita dal singolo pozzetto nella condizione più gravosa, in funzione dell'area drenata.

#### Geometria della sezione

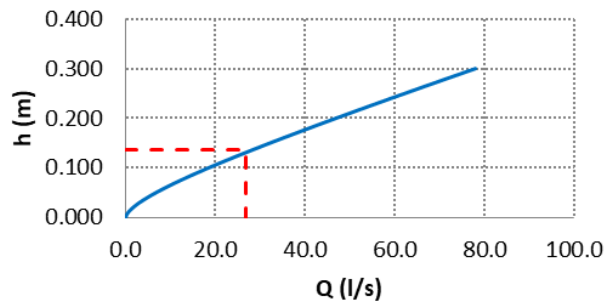
##### Sezione rettangolare

B =	0.30 m	base
H =	0.300 m	altezza
n =	0 °	inclinazione
i =	0.003	0.330% pendenza
c =	70 mm <sup>1/3</sup> /s	Coeff. di scabrezza Gauckler Strickler

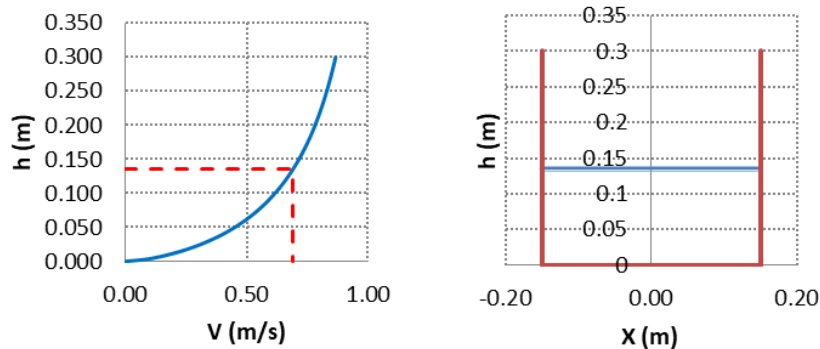
##### Verifiche

Q <sub>max</sub> =	77.97 l/s	Portata massima smaltita
Q <sub>P</sub> =	26.89 l/s	Portata di progetto
V =	0.69 m/s	Velocità massima
GR =	45%	Grado di riempimento
h =	0.14 m	Tirante idrico

Scala dei deflussi



Scala delle velocità



### 3.9.3 Capacità di smaltimento degli embrici

Il sistema di drenaggio delle acque meteoriche è alimentato dagli embrici che raccolgono le acque di ruscellamento sulla piattaforma stradale e le convogliano nella canaletta laterale.

La capacità di evacuazione degli embrici può essere stimata ipotizzando un funzionamento a soglia sfiorante di larghezza L e altezza d'acqua h secondo la relazione:

$$Q = c_q(L * h)\sqrt{2gh}$$

dalla quale, ponendo:

- $g = 9.81 \text{ m/s}^2$  (accelerazione di gravità);
- $c_q = 0.385$  (coefficiente di portata);
- $L = 0.5 \text{ m}$  (larghezza di invito dell'embrice, ridotta del 50% in favore di sicurezza);
- $h = 0.075 \text{ m}$  è stato valutato come il minore tra il valore ricavato con il seguenti metodo:

$$h = h_1 + h_2$$

dove  $h_1 = 0.04$  m pari allo spessore dello strato di usura drenate, infatti la testa degli embrici va impostata sulla sommità dello strato di binder

$h_2 = 0,025$  è il minore tra i seguenti valori

- o assumendo una pendenza trasversale pari al 2,5% ed avendo una larghezza della banchina pari 1,25 la massima altezza dell'acqua sul cordolo è pari a 3.13 cm;
- o altezza della lama d'acqua pari alla metà dell'altezza massima del cordolo come previsto dal DM 05/11/2001 pari a 5,0 cm;

Si ottiene una portata massima di evacuazione pari a:

$c_q =$	<b>0.385</b>	coeff. di efflusso
$g =$	9.81 m/s <sup>2</sup>	accelerazione di gravità
$L =$	<b>1</b> m	larghezza di invito
$f_s =$	0.5	fattore di sicurezza
$h_1 =$	0.04 m	spessore dello strato di usura drenante
$l =$	1.5 m	larghezza banchina
$h_c =$	0.05 m	altezza cordolo
$h_2 =$	0.025 m	min tra $l \cdot p$ e $h_c/2$
$h =$	0.065 m	$h = h_1 + h_2$ carico idraulico

**Q = 14.13 l/s** portata

L'interasse tra gli embrici viene calcolato verificando che la portata che defluisce dalle aperture è maggiore della portata calcolata per l'area da drenare per un tempo di corrivazione di 5 min.

#### **Interasse tra embrici**

$i =$	159.41 mm/h	intensità di pioggia per $t_c = 5$ min
$\phi =$	0.9	coeff. Di afflusso
$L =$	<b>10.5</b> m	larghezza carreggiata
$I =$	<b>10</b> m	<b>interasse embrici</b>
$Q =$	4.18 l/s	portata da smaltire

#### **3.9.4 Verifica della capacità di deflusso delle caditoie**

Il drenaggio superficiale per lo smaltimento delle acque ricadenti sulla superficie stradale è realizzato, in generale, da canalette collocate al ciglio della carreggiata recapitanti in caditoie collegate tramite collettori al sistema di trattamento delle acque di piattaforma. Le verifiche sono eseguite per un tempo di ritorno pari a 25 anni.

Le canalette in calcestruzzo sono del tipo rettangolare 30x30 cm che recapitano in caditoie a salto di fondo con griglia orizzontale poste ad interasse pari a 15 m.

Si procede alla verifica della caditoia considerando un tirante idrico massimo sulla caditoia pari ad  $h = 0,01$  m. Utilizzando la relazione sviluppata da McGhee, la capacità di smaltimento della caditoia è calcolabile tramite la seguente:

$$Q = k A h^{1/2} \eta$$

in cui:

A è l'area libera della luce;

K è una costante pari a 2,96 nel S.I.;

$\eta$  è un coefficiente riduttivo per mettere in conto il possibile intasamento della griglia.

Adottando caditoie piane 100x30 cm si ha:

k =	2.96	coeff. di efflusso
$\eta$ =	0.75	coeff. riduttivo
h =	0.01 m	battente idraulico
b =	1 m	base caditoia
h =	0.3 m	altezza caditoia
a =	30%	percentuale luce libera
A =	0.09 mq	area libera
<b>Q =</b>	<b>19.98 l/s</b>	<b>portata smaltita</b>

Le caditoie sono disposte con interasse di 15 m e risulta:

**Interasse tra caditoie**

i =	160.61 mm/h	intensità di pioggia per $t_c=5$ min
$\phi$ =	0.9	coeff. Di afflusso
L =	10.5 m	larghezza carreggiata
<b>I =</b>	<b>15 m</b>	<b>interasse caditoie</b>
Q =	6.32 l/s	portata da smaltire

L'interasse di 15 m consente di smaltire la portata di progetto proveniente dalla piattaforma stradale.

**3.9.5 Verifica dei tratti in viadotto**

Per i tratti in viadotto, analogamente a quanto esposto per la verifica degli interassi degli embrici, si è considerato ammissibile l'allagamento di un metro di piattaforma a margine della carreggiata.

Si realizza così un canale di bordo triangolare con una larghezza  $B = 1$  m, avendo previsto una tale ampiezza massima d'impegno della banchina, e con un tirante d'acqua dipendente dalla pendenza trasversale  $i$  della carreggiata.

Lo scarico dell'acqua di raccolta è affidato a bocchettoni posti ad opportuno interasse tra loro, che convogliano l'acqua in un tubo di dimensioni minime  $\Phi$  125 mm in acciaio, posto sotto l'impalcato stesso dell'opera.

Per la determinazione dell'interasse tra i bocchettoni può essere utilizzata la formula di Gauckler-Strickler, applicata ad un canale di sezione triangolare:

$$Q = K * A * R^{2/3} i^{1/2}$$

con  $K = 70 \text{ m}^{1/3}/\text{s}$ , pari a Manning  $n = 0.014$

Con pendenza trasversale  $p_t$  variabile, si ha:

$$A = \text{area bagnata} = p_t * B^2 / 2$$

$$C = \text{contorno bagnato} = B(1+p_t)$$

$$R = \text{raggio idraulico} = A/C = \frac{B}{2} * \frac{p_t}{1+p_t}$$

Fissando la larghezza massima impegnata dal canale di bordo pari a 1.0 m ed una pendenza trasversale cautelativamente fissata al 2,5%.

Lungo tutto lo sviluppo del viadotto si prevedono caditoie con interasse pari a 10 m.

La portata di progetto viene calcolata considerando un tempo di corrivazione di 5 min:

**Interasse tra caditoie rettilineo**

$i =$	159.41 mm/h	intensità di pioggia per $t_c=5\text{min}$
$\phi =$	0.9	coeff. Di afflusso
$L =$	5.25 m	larghezza carreggiata
$I =$	<b>10 m</b>	<b>interasse caditoie</b>
$Q =$	2.09 l/s	portata da smaltire

**Interasse tra caditoie in curva**

$i =$	159.41 mm/h	intensità di pioggia per $t_c=5\text{min}$
$\phi =$	0.9	coeff. Di afflusso
$L =$	10.5 m	larghezza carreggiata
$I =$	<b>10 m</b>	<b>interasse caditoie</b>
$Q =$	4.18 l/s	portata da smaltire

Una volta stabilito l'interasse tra i bocchettoni, occorre verificare che questi siano in grado di smaltire la portata in arrivo. In particolare si possono utilizzare le formule classiche degli stramazzi.

Per la caditoia si considera la relazione precedentemente illustrata:

**Caditoie**

k =	2.96	coeff. di efflusso
$\eta$ =	0.75	coeff. riduttivo
h =	0.01 m	battente idraulico
b =	0.3 m	base caditoia
h =	0.3 m	altezza caditoia
a =	50%	percentuale luce libera
A =	0.045 mq	area libera
Q =	9.99 l/s	<b>portata smaltita</b>

Il dimensionamento del bocchettone può farsi trattandolo come soglia sfiorante a pianta circolare o come luce sotto battente a secondo del carico h all'imbocco (pari all'altezza tra la base della grata e l'inizio del discendente).

Se il funzionamento è a soglia sfiorante di diametro D, la portata massima è pari a:

$$Q = C_q * h * \pi * D * \sqrt{2gH} \quad \text{con } C_q = 0.35$$

Se il funzionamento è sotto battente la portata massima è pari a:

$$Q = C_q * A * \sqrt{2gH} \quad \text{con } C_q = 0.6 \text{ e } A = \text{area del discendente}$$

Le due relazioni forniscono lo stesso risultato quando:

$$h = \frac{0.6D}{4 * 0.35} = 0.429D$$

**Bocchettone**

h =	0.1 m	carico idraulico
D =	0.125 m	diametro bocchettone
<i>Relazione da considerare:</i>		Soglia sfiorante

**Soglia sfiorante**

$C_q$ =	0.35	coeff. di efflusso
h =	0.1 m	carico idraulico
D =	0.125 m	diametro
Q =	19.252 l/s	portata effluente

Tale valore risulta essere sempre superiore ai valori di portata drenata dalla piattaforma con gli interessi degli scarichi precedentemente assegnanti.

### 3.10 VERIFICA DEI TRATTI IN GALLERIA

#### 3.10.1 Verifica della capacità di deflusso dei collettori

Le condotte a pelo libero sono state dimensionate nell'ipotesi di moto uniforme, con la relazione di Gauckler - Strickler:

$$Q = A_0 K_0 \sqrt{R_0 i}$$

$$K_0 = c R_0^{1/6}$$

Dove:

- i = pendenza del tronco di condotta;
- $R_0$  = raggio idraulico della sezione;
- $A_0$  = area bagnata;
- c = coefficiente di Gauckler - Strickler;
- Q = portata.

Per quanto riguarda i valori dei coefficienti di scabrezza è stato assunto:

- $K=83 \text{ m}^{1/3}/\text{s}$  per le tubazioni in PEAD;

Le condotte sono state verificate determinando la portata massima transitante, considerando un grado di riempimento massimo del 50%, tenuto conto che la condotta ha un diametro inferiore a 400 mm. La portata di progetto considera sia lo sversamento da autocisterna sia l'attivazione del sistema antincendio. Considerando che il sistema degli idranti è dimensionato per una portata massima di circa 13 l/s si considera una portata defluente di 15 l/s.

#### Tratto: galleria

##### Geometria della sezione

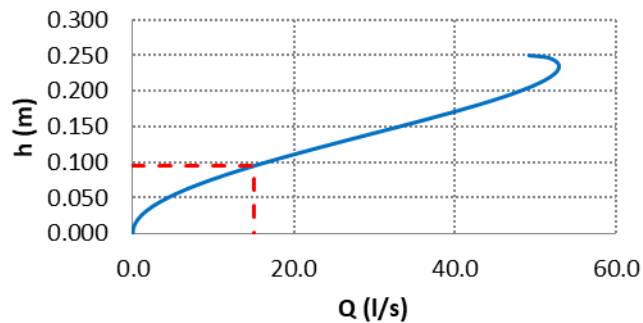
Sezione circolare	PVC	
R =	0.13 m	raggio
D =	0.250 m	diametro interno
i =	0.005	0.500% pendenza
c =	90 mm <sup>1/3</sup> /s	Coeff. di scabrezza Gauckler Strickler

##### Verifiche

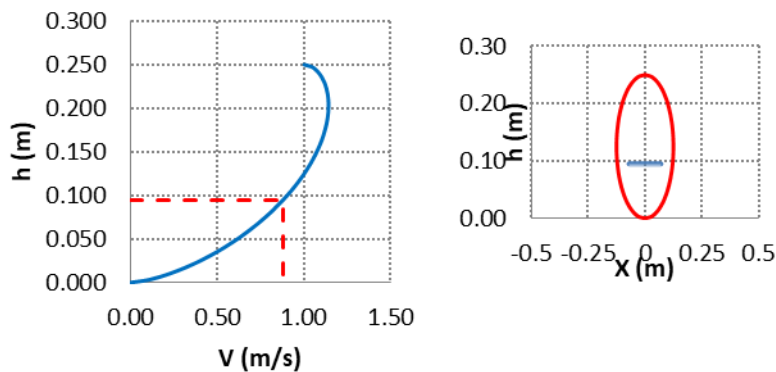
$Q_{\max}$ =	24.60 l/s	Portata massima per GR=	50%
$Q_p$ =	15.00 l/s	Portata di progetto	
V =	0.88 m/s	Velocità massima	
GR =	38%	Grado di riempimento	
h =	0.10 m	Tirante idrico	



Scala dei deflussi



Scala delle velocità



La portata massima che può essere smaltita dal sistema sopra descritto è pari a 24.60 l/s nelle condizioni più sfavorevoli. I valori limite della velocità riportati nella Circ. Min. LL.PP del 7 gennaio 1974 n. 11633 (per acque nere  $v_{min} = 0.5$  m/s e  $v_{max} = 4$  m/s) vengono rispettati.

### 3.10.2 Verifica della capacità di deflusso delle caditoie

Il drenaggio superficiale per lo smaltimento delle acque ricadenti sulla superficie stradale è realizzato con pozzetti dotati di caditoie.

Le caditoie pur non essendo investite da flusso diretto, sono dimensionate tenendo conto dei liquidi di sversamenti accidentali e dell'attivazione del sistema antincendio.

Si procede alla verifica della caditoia considerando un tirante idrico massimo sulla caditoia pari ad  $h = 0,01$  m. Utilizzando la relazione sviluppata da McGhee, la capacità di smaltimento della caditoia è calcolabile tramite la seguente:

$$Q = k A h^{1/2} \eta$$

in cui:

A è l'area libera della luce;

$K$  è una costante pari a 2,96 nel S.I.;

$\eta$  è un coefficiente riduttivo per mettere in conto il possibile intasamento della griglia.

Adottando caditoie piane 400x400 mm si ha:

$k =$	2.96	coeff. di efflusso
$\eta =$	0.75	coeff. riduttivo
$h =$	0.01 m	battente idraulico
$b =$	0.40 m	base caditoia
$h =$	0.40 m	altezza caditoia
$a =$	30%	percentuale luce libera
$A =$	0.048 mq	area libera
$Q =$	10.66 l/s	<b>portata smaltita</b>

Le caditoie sono disposte con interasse di 50 m e considerando che, i deflussi relativi agli sversamenti accidentali e quelli relativi al sistema antincendio di 15 l/s vengono smaltiti da almeno due caditoie, risultano correttamente dimensionate.

## 4 ALLEGATI CALCOLO

### 4.1 ALLEGATO A – VERIFICHE DEGLI ELEMENTI DI DRENAGGIO DELLE ACQUE DI PIATTAFORMA

Relazione idraulica del corpo stradale

Nodo iniziale	Nodo finale	Lunghezza (m)	i (%)	Materiale	c (mm <sup>1/2</sup> /s)	DN	R (m)	h <sub>50-70%</sub> (m)	R-h (m)	teta (rad)	A1 (m <sup>2</sup> )	A2 (m <sup>2</sup> )	Pb (m)	A <sub>0</sub> (m <sup>2</sup> )	R <sub>0</sub> (m)	K <sub>0</sub>	Q <sub>50%-70%</sub> (m <sup>3</sup> /s)	i (mm/h)	L (m)	B (m)	Q <sub>p</sub> (m <sup>3</sup> /s)	Q <sub>p</sub> < Q <sub>50%-70%</sub>	
<b>RAMO A</b>																							
A-01	A-02	10,00	3,37%	ACCIAIO	110	200	0,1	0,100	0,00	3,14	0,02	0,00	0,31	0,02	0,05	66,77	0,043	0,00	10,00	14,35	0,000	si	
A-02	A-03	10,00	3,37%	ACCIAIO	110	200	0,1	0,100	0,00	3,14	0,02	0,00	0,31	0,02	0,05	66,77	0,043	0,00	10,00	14,35	0,000	si	
A-03	A-04	10,00	3,37%	ACCIAIO	110	200	0,1	0,100	0,00	3,14	0,02	0,00	0,31	0,02	0,05	66,77	0,043	0,00	10,00	14,35	0,000	si	
A-04	A-05	10,00	3,37%	ACCIAIO	110	200	0,1	0,100	0,00	3,14	0,02	0,00	0,31	0,02	0,05	66,77	0,043	0,00	10,00	14,35	0,000	si	
A-05	A-06	10,00	3,37%	ACCIAIO	110	200	0,1	0,100	0,00	3,14	0,02	0,00	0,31	0,02	0,05	66,77	0,043	0,00	10,00	14,35	0,000	si	
A-06	A-07	10,00	3,37%	ACCIAIO	110	200	0,1	0,100	0,00	3,14	0,02	0,00	0,31	0,02	0,05	66,77	0,043	0,00	10,00	14,35	0,000	si	
A-07	A-08	10,00	3,37%	ACCIAIO	110	200	0,1	0,100	0,00	3,14	0,02	0,00	0,31	0,02	0,05	66,77	0,043	0,00	10,00	14,35	0,000	si	
A-08	A-09	10,00	3,37%	ACCIAIO	110	200	0,1	0,100	0,00	3,14	0,02	0,00	0,31	0,02	0,05	66,77	0,043	0,00	10,00	14,35	0,000	si	
A-09	A-10	10,00	3,37%	ACCIAIO	110	200	0,1	0,100	0,00	3,14	0,02	0,00	0,31	0,02	0,05	66,77	0,043	0,00	10,00	14,35	0,000	si	
A-10	A-11	10,00	0,50%	ACCIAIO	110	300	0,15	0,150	0,00	3,14	0,04	0,00	0,47	0,04	0,08	71,43	0,049	0,00	10,00	14,35	0,000	si	
A-11	A-12	10,00	0,50%	ACCIAIO	110	300	0,15	0,150	0,00	3,14	0,04	0,00	0,47	0,04	0,08	71,43	0,049	0,00	10,00	14,35	0,000	si	
A-12	A-13	10,00	0,50%	ACCIAIO	110	300	0,15	0,150	0,00	3,14	0,04	0,00	0,47	0,04	0,08	71,43	0,049	0,00	10,00	14,35	0,000	si	
A-13	A-14	10,00	0,50%	ACCIAIO	110	400	0,2	0,280	-0,08	3,96	0,08	-0,01	0,79	0,09	0,12	77,09	0,176	0,00	10,00	14,35	0,000	si	
A-14	A-15	10,00	0,50%	ACCIAIO	110	400	0,2	0,280	-0,08	3,96	0,08	-0,01	0,79	0,09	0,12	77,09	0,176	0,00	10,00	14,35	0,000	si	
A-15	A-16	10,00	0,50%	ACCIAIO	110	400	0,2	0,280	-0,08	3,96	0,08	-0,01	0,79	0,09	0,12	77,09	0,176	0,00	10,00	14,35	0,000	si	
A-16	A-17	10,00	0,50%	ACCIAIO	110	400	0,2	0,280	-0,08	3,96	0,08	-0,01	0,79	0,09	0,12	77,09	0,176	0,00	10,00	14,35	0,000	si	
A-17	A-18	10,00	0,50%	ACCIAIO	110	400	0,2	0,280	-0,08	3,96	0,08	-0,01	0,79	0,09	0,12	77,09	0,176	0,00	10,00	14,35	0,000	si	
A-18	A-19	10,00	0,50%	ACCIAIO	110	400	0,2	0,280	-0,08	3,96	0,08	-0,01	0,79	0,09	0,12	77,09	0,176	0,00	10,00	14,35	0,000	si	
A-19	A-20	10,00	0,50%	ACCIAIO	110	400	0,2	0,280	-0,08	3,96	0,08	-0,01	0,79	0,09	0,12	77,09	0,176	0,00	10,00	14,35	0,000	si	
A-20	A-21	10,00	0,50%	ACCIAIO	110	400	0,2	0,280	-0,08	3,96	0,08	-0,01	0,79	0,09	0,12	77,09	0,176	0,00	10,00	14,35	0,000	si	
A-21	A-22	10,00	0,50%	ACCIAIO	110	400	0,2	0,280	-0,08	3,96	0,08	-0,01	0,79	0,09	0,12	77,09	0,176	0,00	10,00	14,35	0,000	si	
A-22	A-23	10,00	0,50%	ACCIAIO	110	400	0,2	0,280	-0,08	3,96	0,08	-0,01	0,79	0,09	0,12	77,09	0,176	0,00	10,00	14,35	0,000	si	
A-23	A-24	10,00	0,50%	ACCIAIO	110	400	0,2	0,280	-0,08	3,96	0,08	-0,01	0,79	0,09	0,12	77,09	0,176	0,00	10,00	14,35	0,000	si	
A-24	A-25	10,00	0,50%	ACCIAIO	110	400	0,2	0,280	-0,08	3,96	0,08	-0,01	0,79	0,09	0,12	77,09	0,176	0,00	10,00	14,35	0,000	si	
A-25	A-26	10,00	0,50%	ACCIAIO	110	400	0,2	0,280	-0,08	3,96	0,08	-0,01	0,79	0,09	0,12	77,09	0,176	0,00	10,00	14,35	0,000	si	
A-26	A-27	10,00	0,50%	ACCIAIO	110	400	0,2	0,280	-0,08	3,96	0,08	-0,01	0,79	0,09	0,12	77,09	0,176	0,00	10,00	14,35	0,000	si	
A-27	A-28	10,00	0,50%	ACCIAIO	110	400	0,2	0,280	-0,08	3,96	0,08	-0,01	0,79	0,09	0,12	77,09	0,176	0,00	10,00	14,35	0,000	si	
A-28	A-29	10,00	1,00%	PEAD	83	400	0,172	0,241	-0,07	3,96	0,06	-0,01	0,68	0,07	0,10	56,73	0,126	0,00	10,00	0,00	0,000	si	
A-29	A-30	15,00	0,50%	PEAD	83	500	0,2135	0,299	-0,09	3,96	0,09	-0,02	0,85	0,11	0,13	58,81	0,158	0,00	15,00	3,75	0,000	si	
A-30	P1	2,00	0,50%	PEAD	83	500	0,2135	0,299	-0,09	3,96	0,09	-0,02	0,85	0,11	0,13	58,81	0,158	0,00	2,00	0,00	0,000	si	
<b>RAMO B</b>																							
B1	B2	5,00	0,50%	PEAD	83	315	0,1365	0,137	0,00	3,14	0,03	0,00	0,43	0,03	0,07	53,06	0,029	0,00	5,00	3,75	0,000	si	
B2	A30	15,00	0,50%	PEAD	83	315	0,1365	0,137	0,00	3,14	0,03	0,00	0,43	0,03	0,07	53,06	0,029	0,00	15,00	3,75	0,000	si	
<b>RAMO C</b>																							

sez circolare

Relazione idraulica del corpo stradale

Nodo iniziale	Nodo finale	Lunghezza (m)	i (%)	Materiale	c (mm <sup>1/2</sup> /s)	DN	R (m)	h <sub>50-70%</sub> (m)	R-h (m)	teta (rad)	AL (m <sup>2</sup> )	AZ (m <sup>2</sup> )	P <sub>h</sub> (m)	A <sub>0</sub> (m <sup>2</sup> )	R <sub>0</sub> (m)	K <sub>0</sub>	Q <sub>50%-70%</sub> (m <sup>3</sup> /s)	i (mm/h)	L (m)	B (m)	Q <sub>p</sub> (m <sup>3</sup> /s)	Q <sub>p</sub> < Q <sub>50-70%</sub>
C1	C2	15.00	0.50%	PEAD	83	315	0.1365	0.137	0.00	3.14	0.03	0.00	0.43	0.03	0.07	53.06	0.029	0.00	15.00	3.75	0.000	si
C2	C3	15.00	0.50%	PEAD	83	315	0.1365	0.137	0.00	3.14	0.03	0.00	0.43	0.03	0.07	53.06	0.029	0.00	15.00	3.75	0.000	si
<b>RAMO D</b>																						
D1	D2	5.00	0.50%	PEAD	83	315	0.1365	0.137	0.00	3.14	0.03	0.00	0.43	0.03	0.07	53.06	0.029	0.00	5.00	3.75	0.000	si
D2	C3	15.00	0.50%	PEAD	83	315	0.1365	0.137	0.00	3.14	0.03	0.00	0.43	0.03	0.07	53.06	0.029	0.00	15.00	3.75	0.000	si
C3	A30	12.00	0.50%	PEAD	83	315	0.1365	0.137	0.00	3.14	0.03	0.00	0.43	0.03	0.07	53.06	0.029	0.00	12.00	0.00	0.000	si
<b>RAMO E</b>																						
E1	E2	10.00	0.50%	PEAD	83	315	0.1365	0.137	0.00	3.14	0.03	0.00	0.43	0.03	0.07	53.06	0.029	0.00	10.00	5.25	0.015	si
E2	E3	10.00	0.50%	ACCIAIO	110	400	0.2	0.280	-0.08	3.96	0.08	-0.01	0.79	0.09	0.12	77.09	0.176	0.00	10.00	5.25	0.015	si
E3	E4	10.00	0.50%	ACCIAIO	110	400	0.2	0.280	-0.08	3.96	0.08	-0.01	0.79	0.09	0.12	77.09	0.176	0.00	10.00	5.25	0.015	si
E4	E5	10.00	0.50%	ACCIAIO	110	400	0.2	0.280	-0.08	3.96	0.08	-0.01	0.79	0.09	0.12	77.09	0.176	0.00	10.00	5.25	0.015	si
E5	E6	10.00	0.50%	ACCIAIO	110	400	0.2	0.280	-0.08	3.96	0.08	-0.01	0.79	0.09	0.12	77.09	0.176	0.00	10.00	5.25	0.015	si
E6	E7	10.00	0.50%	ACCIAIO	110	400	0.2	0.280	-0.08	3.96	0.08	-0.01	0.79	0.09	0.12	77.09	0.176	0.00	10.00	5.25	0.015	si
E7	E8	10.00	0.50%	PEAD	83	400	0.172	0.241	-0.07	3.96	0.06	-0.01	0.68	0.07	0.10	56.73	0.089	0.00	10.00	5.25	0.015	si
E8	F8	10.50	0.50%	PEAD	83	400	0.172	0.241	-0.07	3.96	0.06	-0.01	0.68	0.07	0.10	56.73	0.089	0.00	10.50	0.00	0.015	si
<b>RAMO F</b>																						
F1	F2	10.00	0.50%	PEAD	83	315	0.1365	0.137	0.00	3.14	0.03	0.00	0.43	0.03	0.07	53.06	0.029	0.00	10.00	5.25	0.015	si
F2	F3	10.00	0.50%	ACCIAIO	110	400	0.2	0.280	-0.08	3.96	0.08	-0.01	0.79	0.09	0.12	77.09	0.176	0.00	10.00	5.25	0.015	si
F3	F4	10.00	0.50%	ACCIAIO	110	400	0.2	0.280	-0.08	3.96	0.08	-0.01	0.79	0.09	0.12	77.09	0.176	0.00	10.00	5.25	0.015	si
F4	F5	10.00	0.50%	ACCIAIO	110	400	0.2	0.280	-0.08	3.96	0.08	-0.01	0.79	0.09	0.12	77.09	0.176	0.00	10.00	5.25	0.015	si
F5	F6	10.00	0.50%	ACCIAIO	110	400	0.2	0.280	-0.08	3.96	0.08	-0.01	0.79	0.09	0.12	77.09	0.176	0.00	10.00	5.25	0.015	si
F6	F7	10.00	0.50%	ACCIAIO	110	400	0.2	0.280	-0.08	3.96	0.08	-0.01	0.79	0.09	0.12	77.09	0.176	0.00	10.00	5.25	0.015	si
F7	F8	10.00	0.50%	PEAD	83	400	0.172	0.241	-0.07	3.96	0.06	-0.01	0.68	0.07	0.10	56.73	0.089	0.00	10.00	5.25	0.015	si
F8	P23	40.00	0.50%	PEAD	83	400	0.172	0.241	-0.07	3.96	0.06	-0.01	0.68	0.07	0.10	56.73	0.089	0.00	40.00	0.00	0.030	si
<b>RAMO G</b>																						
G1	G2	10.00	2.07%	PEAD	83	315	0.1365	0.137	0.00	3.14	0.03	0.00	0.43	0.03	0.07	53.06	0.058	0.00	20.00	5.25	0.015	si
G2	G3	10.00	2.07%	ACCIAIO	110	400	0.2	0.280	-0.08	3.96	0.08	-0.01	0.79	0.09	0.12	77.09	0.359	0.00	10.00	5.25	0.015	si
G3	G4	10.00	2.07%	ACCIAIO	110	400	0.2	0.280	-0.08	3.96	0.08	-0.01	0.79	0.09	0.12	77.09	0.359	0.00	10.00	5.25	0.015	si
G4	G5	10.00	2.07%	ACCIAIO	110	400	0.2	0.280	-0.08	3.96	0.08	-0.01	0.79	0.09	0.12	77.09	0.359	0.00	10.00	5.25	0.015	si
G5	G6	10.00	2.07%	ACCIAIO	110	400	0.2	0.280	-0.08	3.96	0.08	-0.01	0.79	0.09	0.12	77.09	0.359	0.00	10.00	5.25	0.015	si
G6	G7	10.00	2.07%	ACCIAIO	110	400	0.2	0.280	-0.08	3.96	0.08	-0.01	0.79	0.09	0.12	77.09	0.359	0.00	10.00	5.25	0.015	si
G7	G8	10.00	2.07%	ACCIAIO	110	400	0.2	0.280	-0.08	3.96	0.08	-0.01	0.79	0.09	0.12	77.09	0.359	0.00	10.00	5.25	0.015	si
G8	G9	10.00	2.07%	ACCIAIO	110	400	0.2	0.280	-0.08	3.96	0.08	-0.01	0.79	0.09	0.12	77.09	0.359	0.00	10.00	5.25	0.015	si
G9	G10	10.00	2.07%	ACCIAIO	110	400	0.2	0.280	-0.08	3.96	0.08	-0.01	0.79	0.09	0.12	77.09	0.359	0.00	10.00	5.25	0.015	si
G10	G11	10.00	2.07%	ACCIAIO	110	400	0.2	0.280	-0.08	3.96	0.08	-0.01	0.79	0.09	0.12	77.09	0.359	0.00	10.00	5.25	0.015	si
G11	G12	10.00	2.07%	ACCIAIO	110	400	0.2	0.280	-0.08	3.96	0.08	-0.01	0.79	0.09	0.12	77.09	0.359	0.00	10.00	5.25	0.015	si

sez circolare



Relazione idraulica del corpo stradale

Nodo iniziale	Nodo finale	Lunghezza (m)	i (%)	Materiale	c (mm <sup>1/2</sup> /s)	DN	R (m)	h <sub>50-70%</sub> (m)	R-h (m)	teta (rad)	A1 (m <sup>2</sup> )	A2 (m <sup>2</sup> )	P <sub>h</sub> (m)	A <sub>0</sub> (m <sup>2</sup> )	R <sub>0</sub> (m)	K <sub>0</sub>	Q <sub>50%-70%</sub> (m <sup>3</sup> /s)	i (mm/h)	L (m)	B (m)	Q <sub>p</sub> (m <sup>3</sup> /s)	Q <sub>p</sub> < Q <sub>50-70%</sub>	
G12	G13	10,00	0,50%	ACCIAIO	110	400	0,2	0,280	-0,08	3,96	0,08	-0,01	0,79	0,09	0,12	77,09	0,176	0,00	10,00	5,25	0,015	si	
G13	G14	10,00	0,50%	ACCIAIO	110	400	0,2	0,280	-0,08	3,96	0,08	-0,01	0,79	0,09	0,12	77,09	0,176	0,00	10,00	5,25	0,015	si	
G14	G15	10,00	0,50%	ACCIAIO	110	400	0,2	0,280	-0,08	3,96	0,08	-0,01	0,79	0,09	0,12	77,09	0,176	0,00	10,00	5,25	0,015	si	
G15	G16	10,00	0,50%	ACCIAIO	110	400	0,2	0,280	-0,08	3,96	0,08	-0,01	0,79	0,09	0,12	77,09	0,176	0,00	10,00	5,25	0,015	si	
G16	G17	10,00	0,50%	ACCIAIO	110	400	0,2	0,280	-0,08	3,96	0,08	-0,01	0,79	0,09	0,12	77,09	0,176	0,00	10,00	5,25	0,015	si	
G17	G18	10,00	0,50%	ACCIAIO	110	400	0,2	0,280	-0,08	3,96	0,08	-0,01	0,79	0,09	0,12	77,09	0,176	0,00	10,00	5,25	0,015	si	
G18	G19	10,00	0,50%	ACCIAIO	110	400	0,2	0,280	-0,08	3,96	0,08	-0,01	0,79	0,09	0,12	77,09	0,176	0,00	10,00	5,25	0,015	si	
G19	G20	10,00	0,50%	ACCIAIO	110	400	0,2	0,280	-0,08	3,96	0,08	-0,01	0,79	0,09	0,12	77,09	0,176	0,00	10,00	5,25	0,015	si	
G20	G21	10,00	0,50%	ACCIAIO	110	400	0,2	0,280	-0,08	3,96	0,08	-0,01	0,79	0,09	0,12	77,09	0,176	0,00	10,00	5,25	0,015	si	
G21	G22	10,00	0,50%	ACCIAIO	110	400	0,2	0,280	-0,08	3,96	0,08	-0,01	0,79	0,09	0,12	77,09	0,176	0,00	10,00	5,25	0,015	si	
G22	G23	10,00	0,50%	ACCIAIO	110	400	0,2	0,280	-0,08	3,96	0,08	-0,01	0,79	0,09	0,12	77,09	0,176	0,00	10,00	5,25	0,015	si	
G23	G24	10,00	0,50%	ACCIAIO	110	400	0,2	0,280	-0,08	3,96	0,08	-0,01	0,79	0,09	0,12	77,09	0,176	0,00	10,00	5,25	0,015	si	
G24	J6	10,00	0,50%	PEAD	83	400	0,172	0,241	-0,07	3,96	0,06	-0,01	0,68	0,07	0,10	56,73	0,089	0,00	10,00	5,25	0,015	si	
<b>RAMO I</b>																							
I1	I2	10,00	4,65%	ACCIAIO	110	200	0,1	0,100	0,00	3,14	0,02	0,00	0,31	0,02	0,05	66,77	0,051	0,00	10,00	6,00	0,000	si	
I2	I3	10,00	4,65%	ACCIAIO	110	200	0,1	0,100	0,00	3,14	0,02	0,00	0,31	0,02	0,05	66,77	0,051	0,00	10,00	6,00	0,000	si	
I3	I4	10,00	4,65%	ACCIAIO	110	200	0,1	0,100	0,00	3,14	0,02	0,00	0,31	0,02	0,05	66,77	0,051	0,00	10,00	6,00	0,000	si	
I4	I5	10,00	2,80%	ACCIAIO	110	200	0,1	0,100	0,00	3,14	0,02	0,00	0,31	0,02	0,05	66,77	0,039	0,00	10,00	6,00	0,000	si	
I5	I6	10,00	2,80%	ACCIAIO	110	200	0,1	0,100	0,00	3,14	0,02	0,00	0,31	0,02	0,05	66,77	0,039	0,00	10,00	6,00	0,000	si	
I6	I7	10,00	1,00%	ACCIAIO	110	200	0,1	0,100	0,00	3,14	0,02	0,00	0,31	0,02	0,05	66,77	0,023	0,00	10,00	6,00	0,000	si	
I7	H17	10,00	1,00%	ACCIAIO	110	200	0,1	0,100	0,00	3,14	0,02	0,00	0,31	0,02	0,05	66,77	0,023	0,00	10,00	6,00	0,000	si	
<b>RAMO H</b>																							
H1	H2	10,00	2,07%	PEAD	83	315	0,1365	0,137	0,00	3,14	0,03	0,00	0,43	0,03	0,07	53,06	0,058	0,00	20,00	8,75	0,015	si	
H2	H3	10,00	2,07%	ACCIAIO	110	315	0,1575	0,158	0,00	3,14	0,04	0,00	0,49	0,04	0,08	72,02	0,113	0,00	10,00	8,75	0,015	si	
H3	H4	10,00	2,07%	ACCIAIO	110	315	0,1575	0,158	0,00	3,14	0,04	0,00	0,49	0,04	0,08	72,02	0,113	0,00	10,00	8,75	0,015	si	
H4	H5	10,00	2,07%	ACCIAIO	110	315	0,1575	0,158	0,00	3,14	0,04	0,00	0,49	0,04	0,08	72,02	0,113	0,00	10,00	8,75	0,015	si	
H5	H6	10,00	2,07%	ACCIAIO	110	315	0,1575	0,158	0,00	3,14	0,04	0,00	0,49	0,04	0,08	72,02	0,113	0,00	10,00	8,75	0,015	si	
H6	H7	10,00	2,07%	ACCIAIO	110	315	0,1575	0,158	0,00	3,14	0,04	0,00	0,49	0,04	0,08	72,02	0,113	0,00	10,00	8,75	0,015	si	
H7	H8	10,00	2,07%	ACCIAIO	110	315	0,1575	0,158	0,00	3,14	0,04	0,00	0,49	0,04	0,08	72,02	0,113	0,00	10,00	8,75	0,015	si	
H8	H9	10,00	2,07%	ACCIAIO	110	315	0,1575	0,158	0,00	3,14	0,04	0,00	0,49	0,04	0,08	72,02	0,113	0,00	10,00	8,75	0,015	si	
H9	H10	10,00	2,07%	ACCIAIO	110	315	0,1575	0,158	0,00	3,14	0,04	0,00	0,49	0,04	0,08	72,02	0,113	0,00	10,00	8,75	0,015	si	
H10	H11	10,00	2,07%	ACCIAIO	110	315	0,1575	0,158	0,00	3,14	0,04	0,00	0,49	0,04	0,08	72,02	0,113	0,00	10,00	8,75	0,015	si	
H11	H12	10,00	2,07%	ACCIAIO	110	315	0,1575	0,158	0,00	3,14	0,04	0,00	0,49	0,04	0,08	72,02	0,113	0,00	10,00	8,75	0,015	si	
H12	H13	10,00	0,50%	ACCIAIO	110	315	0,1575	0,158	0,00	3,14	0,04	0,00	0,49	0,04	0,08	72,02	0,056	0,00	15,00	8,75	0,015	si	
H13	H14	10,00	0,50%	ACCIAIO	110	315	0,1575	0,158	0,00	3,14	0,04	0,00	0,49	0,04	0,08	72,02	0,056	0,00	15,00	8,75	0,015	si	
H14	H15	10,00	0,50%	ACCIAIO	110	315	0,1575	0,158	0,00	3,14	0,04	0,00	0,49	0,04	0,08	72,02	0,056	0,00	15,00	8,75	0,015	si	
H15	H16	10,00	0,50%	ACCIAIO	110	400	0,2	0,280	-0,08	3,96	0,08	-0,01	0,79	0,09	0,12	77,09	0,176	0,00	15,00	8,75	0,015	si	
H16	H17	10,00	0,50%	ACCIAIO	110	400	0,2	0,280	-0,08	3,96	0,08	-0,01	0,79	0,09	0,12	77,09	0,176	0,00	15,00	8,75	0,015	si	
H17	H18	10,00	0,50%	ACCIAIO	110	400	0,2	0,280	-0,08	3,96	0,08	-0,01	0,79	0,09	0,12	77,09	0,176	0,00	15,00	8,75	0,015	si	
H18	H19	10,00	0,50%	ACCIAIO	110	400	0,2	0,280	-0,08	3,96	0,08	-0,01	0,79	0,09	0,12	77,09	0,176	0,00	15,00	8,75	0,015	si	
H19	H20	10,00	0,50%	ACCIAIO	110	400	0,2	0,280	-0,08	3,96	0,08	-0,01	0,79	0,09	0,12	77,09	0,176	0,00	15,00	8,75	0,015	si	

sez circolare

Relazione idraulica del corpo stradale

Nodo iniziale	Nodo finale	Lunghezza (m)	i (%)	Materiale	c (mm <sup>1/2</sup> /s)	DN	R (m)	h <sub>50-70%</sub> (m)	R-h (m)	teta (rad)	A1 (m <sup>2</sup> )	A2 (m <sup>2</sup> )	P <sub>h</sub> (m)	A <sub>0</sub> (m <sup>2</sup> )	R <sub>0</sub> (m)	K <sub>0</sub>	Q <sub>50%-70%</sub> (m <sup>3</sup> /s)	i (mm/h)	L (m)	B (m)	Q <sub>p</sub> (m <sup>3</sup> /s)	Q <sub>p</sub> < Q <sub>50-70%</sub>	
H20	H21	10.00	0.50%	ACCIAIO	110	400	0.2	0.280	-0.08	3.96	0.08	-0.01	0.79	0.09	0.12	77.09	0.176	0.00	15.00	8.75	0.015	si	
H21	H22	10.00	0.50%	ACCIAIO	110	400	0.2	0.280	-0.08	3.96	0.08	-0.01	0.79	0.09	0.12	77.09	0.176	0.00	15.00	8.75	0.015	si	
H22	H23	10.00	0.50%	ACCIAIO	110	400	0.2	0.280	-0.08	3.96	0.08	-0.01	0.79	0.09	0.12	77.09	0.176	0.00	15.00	8.75	0.015	si	
H23	H24	10.00	0.50%	ACCIAIO	110	400	0.2	0.280	-0.08	3.96	0.08	-0.01	0.79	0.09	0.12	77.09	0.176	0.00	15.00	8.75	0.015	si	
H24	H25	10.00	0.50%	ACCIAIO	110	400	0.2	0.280	-0.08	3.96	0.08	-0.01	0.79	0.09	0.12	77.09	0.176	0.00	15.00	8.75	0.015	si	
H25	X7	10.00	0.50%	PEAD	83	500	0.2135	0.299	-0.09	3.96	0.09	-0.02	0.85	0.11	0.13	58.81	0.158	0.00	15.00	8.75	0.015	si	
<b>RAMO J</b>																							
J1	J2	15.00	0.70%	PEAD	83	315	0.1365	0.137	0.00	3.14	0.03	0.00	0.43	0.03	0.07	53.06	0.034	0.00	10.00	7.12	0.000	si	
J2	J3	15.00	0.70%	PEAD	83	315	0.1365	0.137	0.00	3.14	0.03	0.00	0.43	0.03	0.07	53.06	0.034	0.00	15.00	7.12	0.000	si	
J3	J4	15.00	0.70%	PEAD	83	315	0.1365	0.137	0.00	3.14	0.03	0.00	0.43	0.03	0.07	53.06	0.034	0.00	15.00	7.12	0.000	si	
J4	J5	15.00	0.70%	PEAD	83	315	0.1365	0.137	0.00	3.14	0.03	0.00	0.43	0.03	0.07	53.06	0.034	0.00	15.00	7.12	0.000	si	
J5	J6	15.00	0.70%	PEAD	83	315	0.1365	0.137	0.00	3.14	0.03	0.00	0.43	0.03	0.07	53.06	0.034	0.00	15.00	7.12	0.000	si	
J6	X7	15.00	0.70%	PEAD	83	400	0.172	0.241	-0.07	3.96	0.06	-0.01	0.68	0.07	0.10	56.73	0.105	0.00	15.00	8.12	0.015	si	
<b>RAMO K</b>																							
K1	K2	15.00	0.70%	PEAD	83	315	0.1365	0.137	0.00	3.14	0.03	0.00	0.43	0.03	0.07	53.06	0.034	0.00	10.00	5.25	0.000	si	
K2	K3	15.00	0.70%	PEAD	83	315	0.1365	0.137	0.00	3.14	0.03	0.00	0.43	0.03	0.07	53.06	0.034	0.00	15.00	5.25	0.000	si	
K3	X5	15.00	0.70%	PEAD	83	315	0.1365	0.137	0.00	3.14	0.03	0.00	0.43	0.03	0.07	53.06	0.034	0.00	15.00	5.25	0.000	si	
<b>RAMO X</b>																							
X1	X2	15.00	4.50%	PEAD	83	315	0.1365	0.137	0.00	3.14	0.03	0.00	0.43	0.03	0.07	53.06	0.086	0.00	15.00	6.00	0.000	si	
X2	X3	15.00	4.50%	PEAD	83	315	0.1365	0.137	0.00	3.14	0.03	0.00	0.43	0.03	0.07	53.06	0.086	0.00	15.00	6.00	0.000	si	
X3	X4	15.00	4.50%	PEAD	83	315	0.1365	0.137	0.00	3.14	0.03	0.00	0.43	0.03	0.07	53.06	0.086	0.00	15.00	6.00	0.000	si	
X4	X5	8.00	2.40%	PEAD	83	315	0.1365	0.137	0.00	3.14	0.03	0.00	0.43	0.03	0.07	53.06	0.063	0.00	8.00	6.00	0.000	si	
X5	X6	15.00	0.50%	PEAD	83	315	0.1365	0.137	0.00	3.14	0.03	0.00	0.43	0.03	0.07	53.06	0.029	0.00	15.00	6.00	0.000	si	
X6	X7	15.00	0.50%	PEAD	83	315	0.1365	0.137	0.00	3.14	0.03	0.00	0.43	0.03	0.07	53.06	0.029	0.00	15.00	5.25	0.000	si	
X7	P25	43.00	0.50%	PEAD	83	630	0.2665	0.373	-0.11	3.96	0.14	-0.03	1.06	0.17	0.16	61.02	0.286	0.00	0.00	0.00	0.030	si	
<b>RAMO L</b>																							
L1	L2	15.00	3.58%	PEAD	83	315	0.1365	0.137	0.00	3.14	0.03	0.00	0.43	0.03	0.07	53.06	0.077	0.00	25.00	9.00	0.000	si	
L2	L3	15.00	3.58%	PEAD	83	315	0.1365	0.137	0.00	3.14	0.03	0.00	0.43	0.03	0.07	53.06	0.077	0.00	15.00	9.00	0.000	si	
L3	L4	15.00	3.58%	PEAD	83	315	0.1365	0.137	0.00	3.14	0.03	0.00	0.43	0.03	0.07	53.06	0.077	0.00	15.00	9.00	0.000	si	
<b>RAMO M</b>																							
M1	M2	15.00	3.60%	PEAD	83	315	0.1365	0.137	0.00	3.14	0.03	0.00	0.43	0.03	0.07	53.06	0.077	0.00	10.00	6.50	0.000	si	
M2	M3	15.00	3.60%	PEAD	83	315	0.1365	0.137	0.00	3.14	0.03	0.00	0.43	0.03	0.07	53.06	0.077	0.00	15.00	6.50	0.000	si	
M3	M4	15.00	3.60%	PEAD	83	315	0.1365	0.137	0.00	3.14	0.03	0.00	0.43	0.03	0.07	53.06	0.077	0.00	15.00	6.50	0.000	si	

sez circolare

Relazione idraulica del corpo stradale

Nodo iniziale	Nodo finale	Lunghezza (m)	i (%)	Materiale	c (mm <sup>1/2</sup> /s)	DN	R (m)	h <sub>50-70%</sub> (m)	R-h (m)	teta (rad)	AL (m <sup>2</sup> )	AZ (m <sup>2</sup> )	P <sub>h</sub> (m)	A <sub>0</sub> (m <sup>2</sup> )	R <sub>0</sub> (m)	K <sub>0</sub>	Q <sub>50%-70%</sub> (m <sup>3</sup> /s)	i (mm/h)	L (m)	B (m)	Q <sub>p</sub> (m <sup>3</sup> /s)	Q <sub>p</sub> < Q <sub>50-70%</sub>
M4	M5	15.00	3.60%	PEAD	83	315	0.1365	0.137	0.00	3.14	0.03	0.00	0.43	0.03	0.07	53.06	0.077	0.00	15.00	6.50	0.000	si
M5	M6	15.00	3.60%	PEAD	83	315	0.1365	0.137	0.00	3.14	0.03	0.00	0.43	0.03	0.07	53.06	0.077	0.00	15.00	6.50	0.000	si
M6	M7	15.00	3.60%	PEAD	83	315	0.1365	0.137	0.00	3.14	0.03	0.00	0.43	0.03	0.07	53.06	0.077	0.00	15.00	6.50	0.000	si
<b>RAMO N</b>																						
N1	N2	15.00	5.71%	PEAD	83	315	0.1365	0.137	0.00	3.14	0.03	0.00	0.43	0.03	0.07	53.06	0.097	0.00	15.00	7.50	0.000	si
N2	N3	15.00	5.71%	PEAD	83	315	0.1365	0.137	0.00	3.14	0.03	0.00	0.43	0.03	0.07	53.06	0.097	0.00	15.00	7.50	0.000	si
N3	N4	6.40	5.71%	PEAD	83	315	0.1365	0.137	0.00	3.14	0.03	0.00	0.43	0.03	0.07	53.06	0.097	0.00	6.40	7.50	0.000	si
<b>RAMO W</b>																						
W1	W2	15.00	1.87%	PEAD	83	315	0.1365	0.137	0.00	3.14	0.03	0.00	0.43	0.03	0.07	53.06	0.055	0.00	15.00	8.00	0.000	si
W2	W3	15.00	1.87%	PEAD	83	315	0.1365	0.137	0.00	3.14	0.03	0.00	0.43	0.03	0.07	53.06	0.055	0.00	15.00	8.00	0.000	si
W3	W4	15.00	1.87%	PEAD	83	315	0.1365	0.137	0.00	3.14	0.03	0.00	0.43	0.03	0.07	53.06	0.055	0.00	15.00	8.00	0.000	si
W4	O8	7.00	1.87%	PEAD	83	315	0.1365	0.137	0.00	3.14	0.03	0.00	0.43	0.03	0.07	53.06	0.055	0.00	7.00	8.00	0.000	si
<b>RAMO O</b>																						
O1	O2	15.00	1.80%	PEAD	83	315	0.1365	0.137	0.00	3.14	0.03	0.00	0.43	0.03	0.07	53.06	0.054	0.00	15.00	9.32	0.000	si
O2	O3	15.00	1.80%	PEAD	83	315	0.1365	0.137	0.00	3.14	0.03	0.00	0.43	0.03	0.07	53.06	0.054	0.00	15.00	9.32	0.000	si
O3	O4	15.00	1.80%	PEAD	83	315	0.1365	0.137	0.00	3.14	0.03	0.00	0.43	0.03	0.07	53.06	0.054	0.00	15.00	9.32	0.000	si
O4	O5	15.00	1.80%	PEAD	83	315	0.1365	0.137	0.00	3.14	0.03	0.00	0.43	0.03	0.07	53.06	0.054	0.00	15.00	9.32	0.000	si
O5	O6	15.00	1.80%	PEAD	83	315	0.1365	0.137	0.00	3.14	0.03	0.00	0.43	0.03	0.07	53.06	0.054	0.00	15.00	9.32	0.000	si
O6	O7	15.00	1.80%	PEAD	83	315	0.1365	0.137	0.00	3.14	0.03	0.00	0.43	0.03	0.07	53.06	0.054	0.00	15.00	9.32	0.000	si
O7	O8	15.00	1.80%	PEAD	83	315	0.1365	0.137	0.00	3.14	0.03	0.00	0.43	0.03	0.07	53.06	0.054	0.00	15.00	9.32	0.000	si
O8	Q3	14.50	0.50%	PEAD	83	400	0.172	0.241	-0.07	3.96	0.06	-0.01	0.68	0.07	0.10	56.73	0.089	0.00	0.00	0.00	0.000	si
<b>RAMO Q</b>																						
Q1	Q2	15.00	0.50%	PEAD	83	315	0.1365	0.137	0.00	3.14	0.03	0.00	0.43	0.03	0.07	53.06	0.029	0.00	15.00	5.25	0.000	si
Q2	Q3	15.00	0.50%	PEAD	83	315	0.1365	0.137	0.00	3.14	0.03	0.00	0.43	0.03	0.07	53.06	0.029	0.00	15.00	5.25	0.000	si
Q3	P3	15.00	0.50%	PEAD	83	400	0.172	0.241	-0.07	3.96	0.06	-0.01	0.68	0.07	0.10	56.73	0.089	0.00	0.00	0.00	0.000	si
<b>RAMO P</b>																						
P1	P2	15.00	0.50%	PEAD	83	315	0.1365	0.137	0.00	3.14	0.03	0.00	0.43	0.03	0.07	53.06	0.029	0.00	15.00	5.25	0.000	si
P2	P3	15.00	0.50%	PEAD	83	315	0.1365	0.137	0.00	3.14	0.03	0.00	0.43	0.03	0.07	53.06	0.029	0.00	15.00	5.25	0.000	si
P3	P29	15.00	0.50%	PEAD	83	400	0.172	0.241	-0.07	3.96	0.06	-0.01	0.68	0.07	0.10	56.73	0.089	0.00	0.00	0.00	0.000	si
<b>RAMO U</b>																						
U1	U2	10.00	7.00%	ACCIAIO	110	200	0.1	0.100	0.00	3.14	0.02	0.00	0.31	0.02	0.05	66.77	0.062	0.00	10.00	6.00	0.000	si
U2	U3	10.00	7.00%	ACCIAIO	110	200	0.1	0.100	0.00	3.14	0.02	0.00	0.31	0.02	0.05	66.77	0.062	0.00	10.00	6.00	0.000	si
U3	U4	10.00	7.00%	ACCIAIO	110	200	0.1	0.100	0.00	3.14	0.02	0.00	0.31	0.02	0.05	66.77	0.062	0.00	10.00	6.00	0.000	si

sez circolare



Relazione idraulica del corpo stradale

Nodo iniziale	Nodo finale	Lunghezza (m)	i (%)	Materiale	c (mm <sup>1/2</sup> /s)	DN	R (m)	h <sub>50-70%</sub> (m)	R-h (m)	teta (rad)	A1 (m <sup>2</sup> )	A2 (m <sup>2</sup> )	P <sub>h</sub> (m)	A <sub>0</sub> (m <sup>2</sup> )	R <sub>0</sub> (m)	K <sub>0</sub>	Q <sub>50%-70%</sub> (m <sup>3</sup> /s)	i (mm/h)	L (m)	B (m)	Q <sub>p</sub> (m <sup>3</sup> /s)	Q <sub>p</sub> < Q <sub>50-70%</sub>
U4	U5	10,00	7,00%	ACCIAIO	110	200	0,1	0,100	0,00	3,14	0,02	0,00	0,31	0,02	0,05	66,77	0,062	0,00	10,00	6,00	0,000	si
U5	U6	10,00	7,00%	ACCIAIO	110	200	0,1	0,100	0,00	3,14	0,02	0,00	0,31	0,02	0,05	66,77	0,062	0,00	10,00	6,00	0,000	si
U6	U7	10,00	7,00%	ACCIAIO	110	200	0,1	0,100	0,00	3,14	0,02	0,00	0,31	0,02	0,05	66,77	0,062	0,00	10,00	6,00	0,000	si
U7	U8	10,00	7,00%	ACCIAIO	110	200	0,1	0,100	0,00	3,14	0,02	0,00	0,31	0,02	0,05	66,77	0,062	0,00	10,00	6,00	0,000	si
U8	U9	10,00	7,00%	ACCIAIO	110	200	0,1	0,100	0,00	3,14	0,02	0,00	0,31	0,02	0,05	66,77	0,062	0,00	10,00	6,00	0,000	si
U9	U10	10,00	7,00%	ACCIAIO	110	200	0,1	0,100	0,00	3,14	0,02	0,00	0,31	0,02	0,05	66,77	0,062	0,00	10,00	6,00	0,000	si
U10	U11	10,00	7,00%	ACCIAIO	110	200	0,1	0,100	0,00	3,14	0,02	0,00	0,31	0,02	0,05	66,77	0,062	0,00	10,00	6,00	0,000	si
U11	P29	10,00	0,50%	PEAD	83	315	0,1365	0,137	0,00	3,14	0,03	0,00	0,43	0,03	0,07	53,06	0,029	0,00	10,00	0,00	0,000	si
<b>RAMO T</b>																						
T1	T2	10,00	5,43%	ACCIAIO	110	200	0,1	0,100	0,00	3,14	0,02	0,00	0,31	0,02	0,05	66,77	0,055	0,00	10,00	6,00	0,000	si
T2	T3	10,00	5,43%	ACCIAIO	110	200	0,1	0,100	0,00	3,14	0,02	0,00	0,31	0,02	0,05	66,77	0,055	0,00	10,00	6,00	0,000	si
T3	T4	10,00	5,43%	ACCIAIO	110	200	0,1	0,100	0,00	3,14	0,02	0,00	0,31	0,02	0,05	66,77	0,055	0,00	10,00	6,00	0,000	si
T4	T5	10,00	5,43%	ACCIAIO	110	200	0,1	0,100	0,00	3,14	0,02	0,00	0,31	0,02	0,05	66,77	0,055	0,00	10,00	6,00	0,000	si
T5	S11	7,00	0,74%	ACCIAIO	110	200	0,1	0,100	0,00	3,14	0,02	0,00	0,31	0,02	0,05	66,77	0,020	0,00	7,00	6,00	0,000	si
<b>RAMO S</b>																						
S1	S2	10,00	5,43%	ACCIAIO	110	200	0,1	0,100	0,00	3,14	0,02	0,00	0,31	0,02	0,05	66,77	0,055	0,00	10,00	6,00	0,000	si
S2	S3	10,00	5,43%	ACCIAIO	110	200	0,1	0,100	0,00	3,14	0,02	0,00	0,31	0,02	0,05	66,77	0,055	0,00	10,00	6,00	0,000	si
S3	S4	10,00	5,43%	ACCIAIO	110	200	0,1	0,100	0,00	3,14	0,02	0,00	0,31	0,02	0,05	66,77	0,055	0,00	10,00	6,00	0,000	si
S4	S5	10,00	5,43%	ACCIAIO	110	200	0,1	0,100	0,00	3,14	0,02	0,00	0,31	0,02	0,05	66,77	0,055	0,00	10,00	6,00	0,000	si
S5	S6	10,00	5,43%	ACCIAIO	110	200	0,1	0,100	0,00	3,14	0,02	0,00	0,31	0,02	0,05	66,77	0,055	0,00	10,00	6,00	0,000	si
S6	S7	10,00	5,43%	ACCIAIO	110	200	0,1	0,100	0,00	3,14	0,02	0,00	0,31	0,02	0,05	66,77	0,055	0,00	10,00	6,00	0,000	si
S7	S8	10,00	5,43%	ACCIAIO	110	200	0,1	0,100	0,00	3,14	0,02	0,00	0,31	0,02	0,05	66,77	0,055	0,00	10,00	6,00	0,000	si
S8	S9	10,00	5,43%	ACCIAIO	110	200	0,1	0,100	0,00	3,14	0,02	0,00	0,31	0,02	0,05	66,77	0,055	0,00	10,00	6,00	0,000	si
S9	S10	10,00	5,43%	ACCIAIO	110	200	0,1	0,100	0,00	3,14	0,02	0,00	0,31	0,02	0,05	66,77	0,055	0,00	10,00	6,00	0,000	si
S10	S11	10,00	5,43%	ACCIAIO	110	200	0,1	0,100	0,00	3,14	0,02	0,00	0,31	0,02	0,05	66,77	0,055	0,00	10,00	6,00	0,000	si
S11	P27	10,00	5,43%	PEAD	83	315	0,1365	0,137	0,00	3,14	0,03	0,00	0,43	0,03	0,07	53,06	0,095	0,00	10,00	6,00	0,000	si
<b>RAMO V</b>																						
V1	V2	10,00	5,36%	ACCIAIO	110	200	0,1	0,100	0,00	3,14	0,02	0,00	0,31	0,02	0,05	66,77	0,054	0,00	10,00	4,83	0,000	si
V2	V3	10,00	5,36%	ACCIAIO	110	200	0,1	0,100	0,00	3,14	0,02	0,00	0,31	0,02	0,05	66,77	0,054	0,00	10,00	4,83	0,000	si
V3	V4	10,00	8,00%	ACCIAIO	110	200	0,1	0,100	0,00	3,14	0,02	0,00	0,31	0,02	0,05	66,77	0,066	0,00	10,00	4,83	0,000	si
V4	V5	10,00	8,00%	ACCIAIO	110	200	0,1	0,100	0,00	3,14	0,02	0,00	0,31	0,02	0,05	66,77	0,066	0,00	10,00	4,83	0,000	si
V5	V6	10,00	8,00%	ACCIAIO	110	200	0,1	0,100	0,00	3,14	0,02	0,00	0,31	0,02	0,05	66,77	0,066	0,00	10,00	4,83	0,000	si
V6	V7	10,00	8,00%	ACCIAIO	110	200	0,1	0,100	0,00	3,14	0,02	0,00	0,31	0,02	0,05	66,77	0,066	0,00	10,00	4,83	0,000	si
V7	V8	10,00	8,00%	ACCIAIO	110	200	0,1	0,100	0,00	3,14	0,02	0,00	0,31	0,02	0,05	66,77	0,066	0,00	10,00	4,83	0,000	si
V8	Z8	10,00	0,50%	PEAD	83	315	0,1365	0,137	0,00	3,14	0,03	0,00	0,43	0,03	0,07	53,06	0,029	0,00	10,00	0,00	0,000	si
<b>RAMO Z</b>																						
Z1	Z2	10,00	2,47%	ACCIAIO	110	200	0,1	0,100	0,00	3,14	0,02	0,00	0,31	0,02	0,05	66,77	0,037	0,00	10,00	4,16	0,000	si

sez circolare

Relazione idraulica del corpo stradale

Nodo iniziale	Nodo finale	Lunghezza (m)	i (%)	Materiale	c (mm <sup>1/2</sup> /s)	DN	R (m)	h <sub>50-70%</sub> (m)	R-h (m)	teta (rad)	A1 (m <sup>2</sup> )	A2 (m <sup>2</sup> )	P <sub>h</sub> (m)	A <sub>0</sub> (m <sup>2</sup> )	R <sub>0</sub> (m)	K <sub>0</sub>	Q <sub>50%-70%</sub> (m <sup>3</sup> /s)	i (mm/h)	L (m)	B (m)	Q <sub>p</sub> (m <sup>3</sup> /s)	Q <sub>p</sub> < Q <sub>50-70%</sub>	
Z2	Z3	10.00	2.47%	ACCIAIO	110	200	0.1	0.100	0.00	3.14	0.02	0.00	0.31	0.02	0.05	66.77	0.037	0.00	10.00	4.16	0.000	si	
Z3	Z4	10.00	6.63%	ACCIAIO	110	200	0.1	0.100	0.00	3.14	0.02	0.00	0.31	0.02	0.05	66.77	0.060	0.00	10.00	4.16	0.000	si	
Z4	Z5	10.00	6.63%	ACCIAIO	110	200	0.1	0.100	0.00	3.14	0.02	0.00	0.31	0.02	0.05	66.77	0.060	0.00	10.00	4.16	0.000	si	
Z5	Z6	10.00	6.63%	ACCIAIO	110	200	0.1	0.100	0.00	3.14	0.02	0.00	0.31	0.02	0.05	66.77	0.060	0.00	10.00	4.16	0.000	si	
Z6	Z7	10.00	6.63%	ACCIAIO	110	200	0.1	0.100	0.00	3.14	0.02	0.00	0.31	0.02	0.05	66.77	0.060	0.00	10.00	4.16	0.000	si	
Z7	Z8	10.00	6.63%	ACCIAIO	110	200	0.1	0.100	0.00	3.14	0.02	0.00	0.31	0.02	0.05	66.77	0.060	0.00	10.00	4.16	0.000	si	
Z8	PZ5	10.00	0.50%	PEAD	83	315	0.1365	0.137	0.00	3.14	0.03	0.00	0.43	0.03	0.07	53.06	0.029	0.00	0.00	0.00	0.000	si	
<b>RAMO R</b>																							
R1	R2	10.00	7.00%	ACCIAIO	110	200	0.1	0.100	0.00	3.14	0.02	0.00	0.31	0.02	0.05	66.77	0.062	0.00	10.00	7.00	0.000	si	
R2	R3	10.00	7.00%	ACCIAIO	110	200	0.1	0.100	0.00	3.14	0.02	0.00	0.31	0.02	0.05	66.77	0.062	0.00	10.00	7.00	0.000	si	
R3	R4	10.00	7.00%	ACCIAIO	110	200	0.1	0.100	0.00	3.14	0.02	0.00	0.31	0.02	0.05	66.77	0.062	0.00	10.00	7.00	0.000	si	
R4	R5	10.00	7.00%	ACCIAIO	110	200	0.1	0.100	0.00	3.14	0.02	0.00	0.31	0.02	0.05	66.77	0.062	0.00	10.00	7.00	0.000	si	
R5	R6	10.00	7.00%	ACCIAIO	110	200	0.1	0.100	0.00	3.14	0.02	0.00	0.31	0.02	0.05	66.77	0.062	0.00	10.00	7.00	0.000	si	
R6	R7	10.00	7.00%	ACCIAIO	110	200	0.1	0.100	0.00	3.14	0.02	0.00	0.31	0.02	0.05	66.77	0.062	0.00	10.00	7.00	0.000	si	
R7	R8	10.00	7.00%	ACCIAIO	110	200	0.1	0.100	0.00	3.14	0.02	0.00	0.31	0.02	0.05	66.77	0.062	0.00	10.00	7.00	0.000	si	
R8	R9	10.00	7.00%	ACCIAIO	110	200	0.1	0.100	0.00	3.14	0.02	0.00	0.31	0.02	0.05	66.77	0.062	0.00	10.00	7.00	0.000	si	
R9	R10	10.00	7.00%	ACCIAIO	110	200	0.1	0.100	0.00	3.14	0.02	0.00	0.31	0.02	0.05	66.77	0.062	0.00	10.00	7.00	0.000	si	
R10	R11	10.00	3.70%	ACCIAIO	110	200	0.1	0.100	0.00	3.14	0.02	0.00	0.31	0.02	0.05	66.77	0.045	0.00	10.00	7.00	0.000	si	
R11	R12	10.00	7.00%	ACCIAIO	110	200	0.1	0.100	0.00	3.14	0.02	0.00	0.31	0.02	0.05	66.77	0.062	0.00	10.00	7.00	0.000	si	
R12	R13	10.00	7.00%	ACCIAIO	110	200	0.1	0.100	0.00	3.14	0.02	0.00	0.31	0.02	0.05	66.77	0.062	0.00	10.00	7.00	0.000	si	
R13	R14	10.00	0.50%	ACCIAIO	110	300	0.15	0.150	0.00	3.14	0.04	0.00	0.47	0.04	0.08	71.43	0.049	0.00	10.00	7.00	0.000	si	
R14	R15	10.00	0.50%	ACCIAIO	110	300	0.15	0.150	0.00	3.14	0.04	0.00	0.47	0.04	0.08	71.43	0.049	0.00	10.00	7.00	0.000	si	
R15	R16	10.00	0.50%	ACCIAIO	110	300	0.15	0.150	0.00	3.14	0.04	0.00	0.47	0.04	0.08	71.43	0.049	0.00	10.00	7.00	0.000	si	
R16	R17	10.00	0.50%	ACCIAIO	110	300	0.15	0.150	0.00	3.14	0.04	0.00	0.47	0.04	0.08	71.43	0.049	0.00	10.00	7.00	0.000	si	
R17	R18	10.00	0.50%	ACCIAIO	110	300	0.15	0.150	0.00	3.14	0.04	0.00	0.47	0.04	0.08	71.43	0.049	0.00	10.00	7.00	0.000	si	
R18	R19	10.00	0.50%	ACCIAIO	110	300	0.15	0.150	0.00	3.14	0.04	0.00	0.47	0.04	0.08	71.43	0.049	0.00	10.00	7.00	0.000	si	
R19	R20	10.00	0.50%	ACCIAIO	110	300	0.15	0.150	0.00	3.14	0.04	0.00	0.47	0.04	0.08	71.43	0.049	0.00	10.00	7.00	0.000	si	
R20	R21	10.00	0.50%	ACCIAIO	110	300	0.15	0.150	0.00	3.14	0.04	0.00	0.47	0.04	0.08	71.43	0.049	0.00	10.00	7.00	0.000	si	
R21	R22	10.00	0.50%	ACCIAIO	110	300	0.15	0.150	0.00	3.14	0.04	0.00	0.47	0.04	0.08	71.43	0.049	0.00	10.00	7.00	0.000	si	
R22	R23	10.00	0.50%	ACCIAIO	110	300	0.15	0.150	0.00	3.14	0.04	0.00	0.47	0.04	0.08	71.43	0.049	0.00	10.00	7.00	0.000	si	
R23	R24	10.00	0.50%	ACCIAIO	110	300	0.15	0.150	0.00	3.14	0.04	0.00	0.47	0.04	0.08	71.43	0.049	0.00	10.00	7.00	0.000	si	
R24	R25	10.00	0.50%	ACCIAIO	110	300	0.15	0.150	0.00	3.14	0.04	0.00	0.47	0.04	0.08	71.43	0.049	0.00	10.00	7.00	0.000	si	
R25	R26	10.00	1.00%	ACCIAIO	110	300	0.15	0.150	0.00	3.14	0.04	0.00	0.47	0.04	0.08	71.43	0.069	0.00	10.00	7.00	0.000	si	
R26	R27	10.00	1.00%	ACCIAIO	110	300	0.15	0.150	0.00	3.14	0.04	0.00	0.47	0.04	0.08	71.43	0.069	0.00	10.00	7.00	0.000	si	
R27	R28	10.00	1.00%	ACCIAIO	110	300	0.15	0.150	0.00	3.14	0.04	0.00	0.47	0.04	0.08	71.43	0.069	0.00	10.00	7.00	0.000	si	
R28	R29	10.00	1.00%	ACCIAIO	110	300	0.15	0.150	0.00	3.14	0.04	0.00	0.47	0.04	0.08	71.43	0.069	0.00	10.00	7.00	0.000	si	
R29	R30	10.00	1.00%	ACCIAIO	110	300	0.15	0.150	0.00	3.14	0.04	0.00	0.47	0.04	0.08	71.43	0.069	0.00	10.00	7.00	0.000	si	
R30	R31	10.00	1.00%	ACCIAIO	110	300	0.15	0.150	0.00	3.14	0.04	0.00	0.47	0.04	0.08	71.43	0.069	0.00	10.00	7.00	0.000	si	
R31	R32	10.00	1.00%	ACCIAIO	110	300	0.15	0.150	0.00	3.14	0.04	0.00	0.47	0.04	0.08	71.43	0.069	0.00	10.00	7.00	0.000	si	
R32	R33	10.00	1.00%	ACCIAIO	110	300	0.15	0.150	0.00	3.14	0.04	0.00	0.47	0.04	0.08	71.43	0.069	0.00	10.00	7.00	0.000	si	
R33	R34	10.00	1.00%	ACCIAIO	110	300	0.15	0.150	0.00	3.14	0.04	0.00	0.47	0.04	0.08	71.43	0.069	0.00	10.00	7.00	0.000	si	
R34	PZ11	10.00	1.00%	PEAD	83	400	0.172	0.241	-0.07	3.96	0.06	-0.01	0.68	0.07	0.10	56.73	0.126	0.00	0.00	0.00	0.000	si	

sez circolare