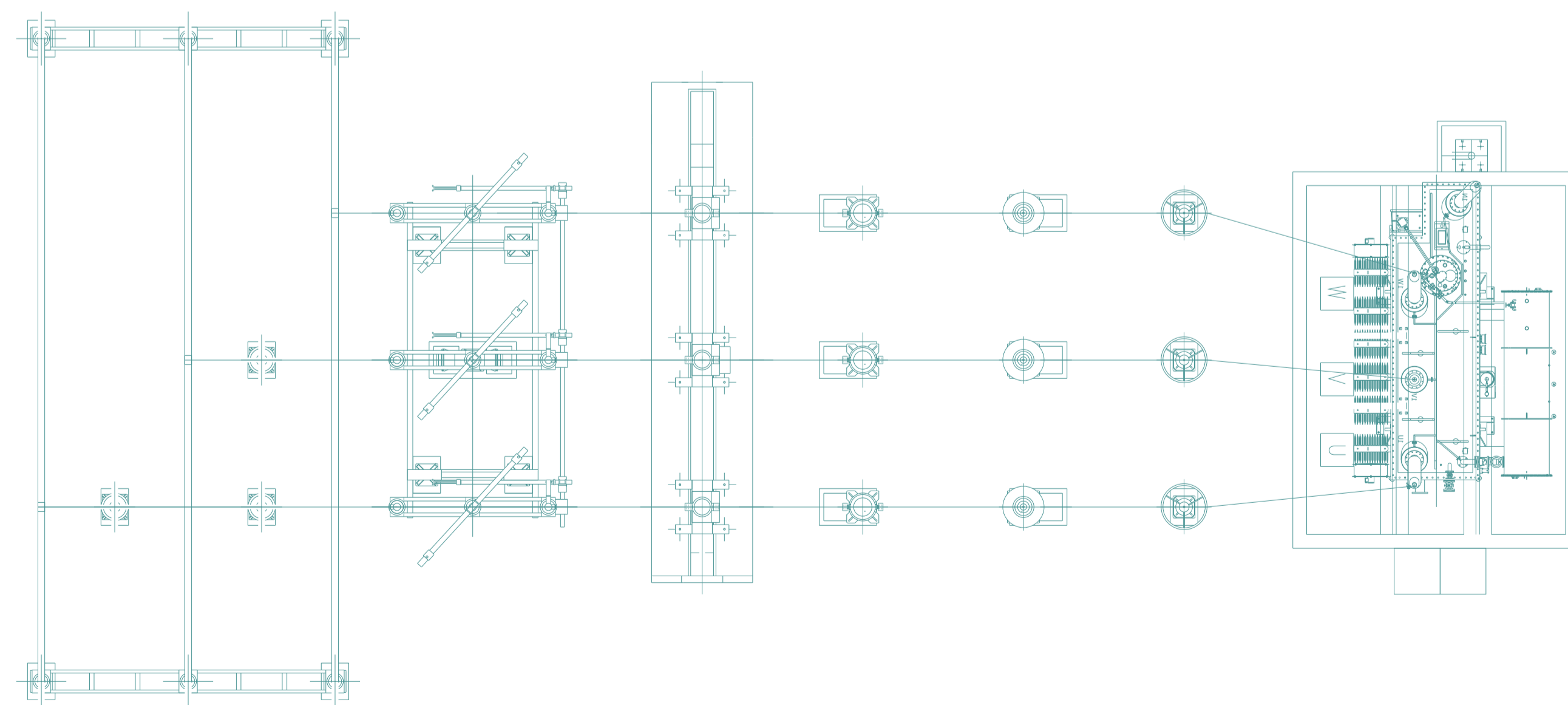


Vista su ortofoto
Scala 1:1.000



Regione Siciliana

Comune di Trapani
Libero Consorzio Comunale di Trapani

PROGETTO DEFINITIVO

PROGETTO DI UN IMPIANTO AGRO-FOTOVOLTAICO COLLEGATO ALLA RTN CON POTENZA NOMINALE DC 40.111,50 kWp E POTENZA NOMINALE AC 33.000 kW DA REALIZZARSI NEL COMUNE DI TRAPANI (TP) - C/DA PALAZZEDDO



Elaborato:	PLANIMETRIA E SEZIONE ELETTROMECCANICA SEU FV KINISIA 4		
Tavola:	Disegnato:	Approvato:	Rilasciato:
A.11	Scala 1:100	AP ENGINEERING	AP ENGINEERING
		Foglio A1	Prima Emissione
Progetto: IMPIANTO KINISIA 4	Data: 19/10/2022	Committente: GREEN FIFTEEN S.R.L. Via Augusto Righi, 7 - 37135 Verona (VR)	
Cantiere: TRAPANI C/DA PALAZZEDDO		Progettista: 	



AP Engineering srls, Piazzale Falcone e Borsellino n.32 - 91100 Trapani - P.IVA 02655170815 - Sito internet: www.ap-engineering.eu