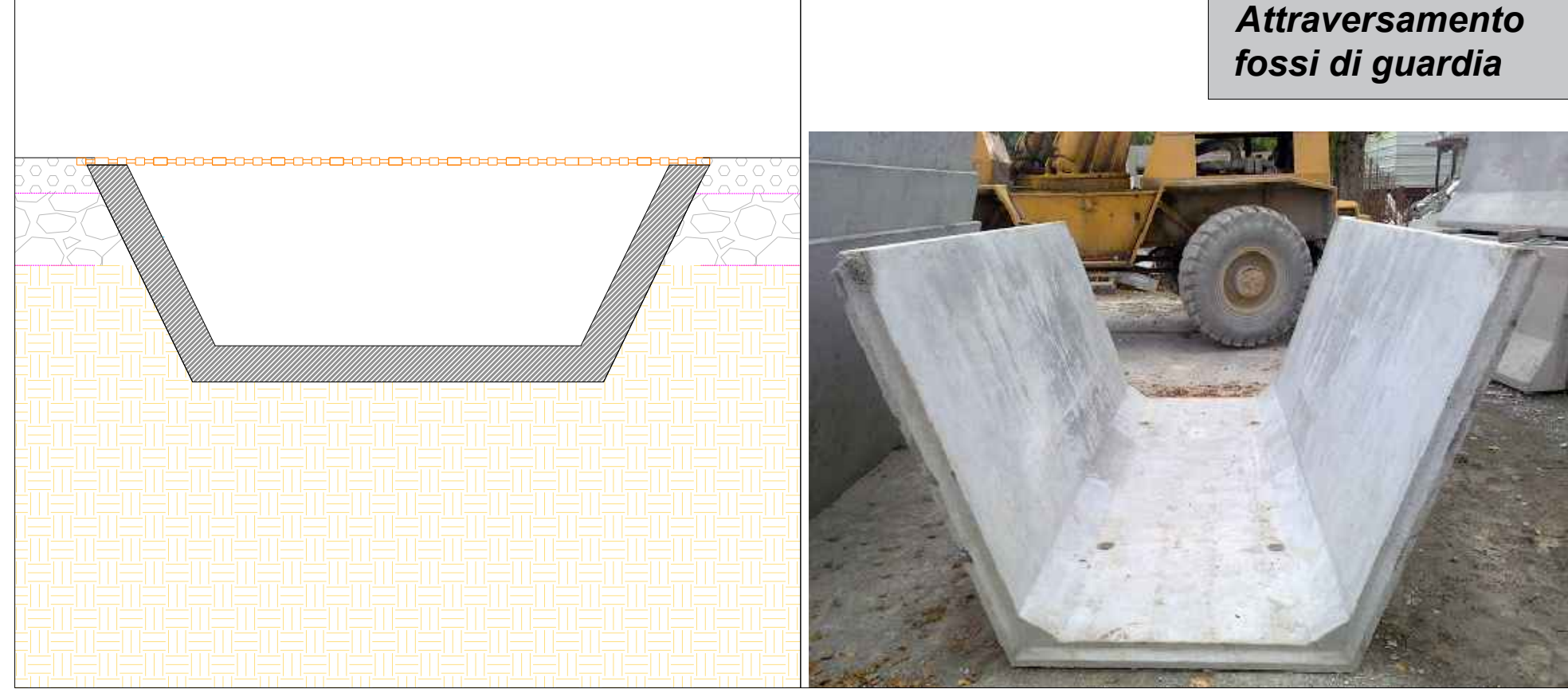
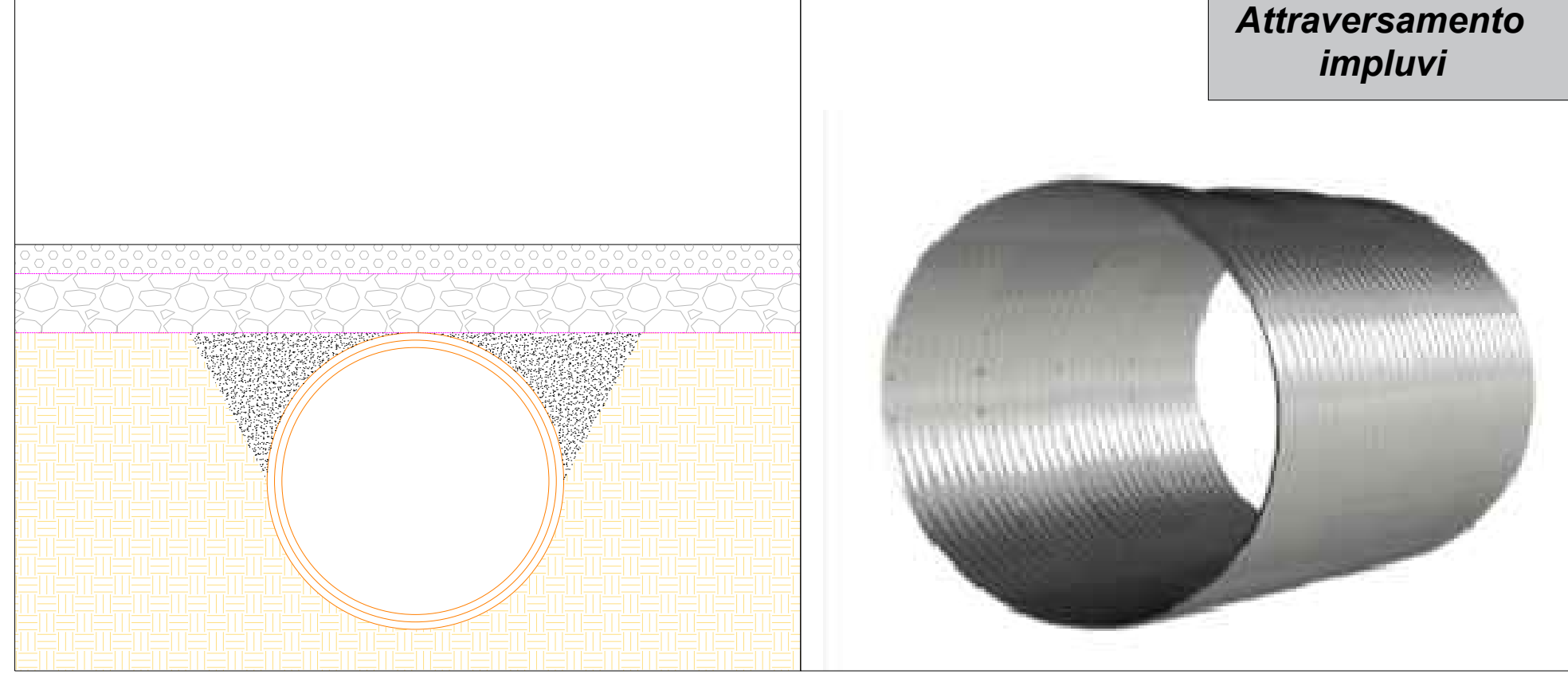




Fossi di guardia

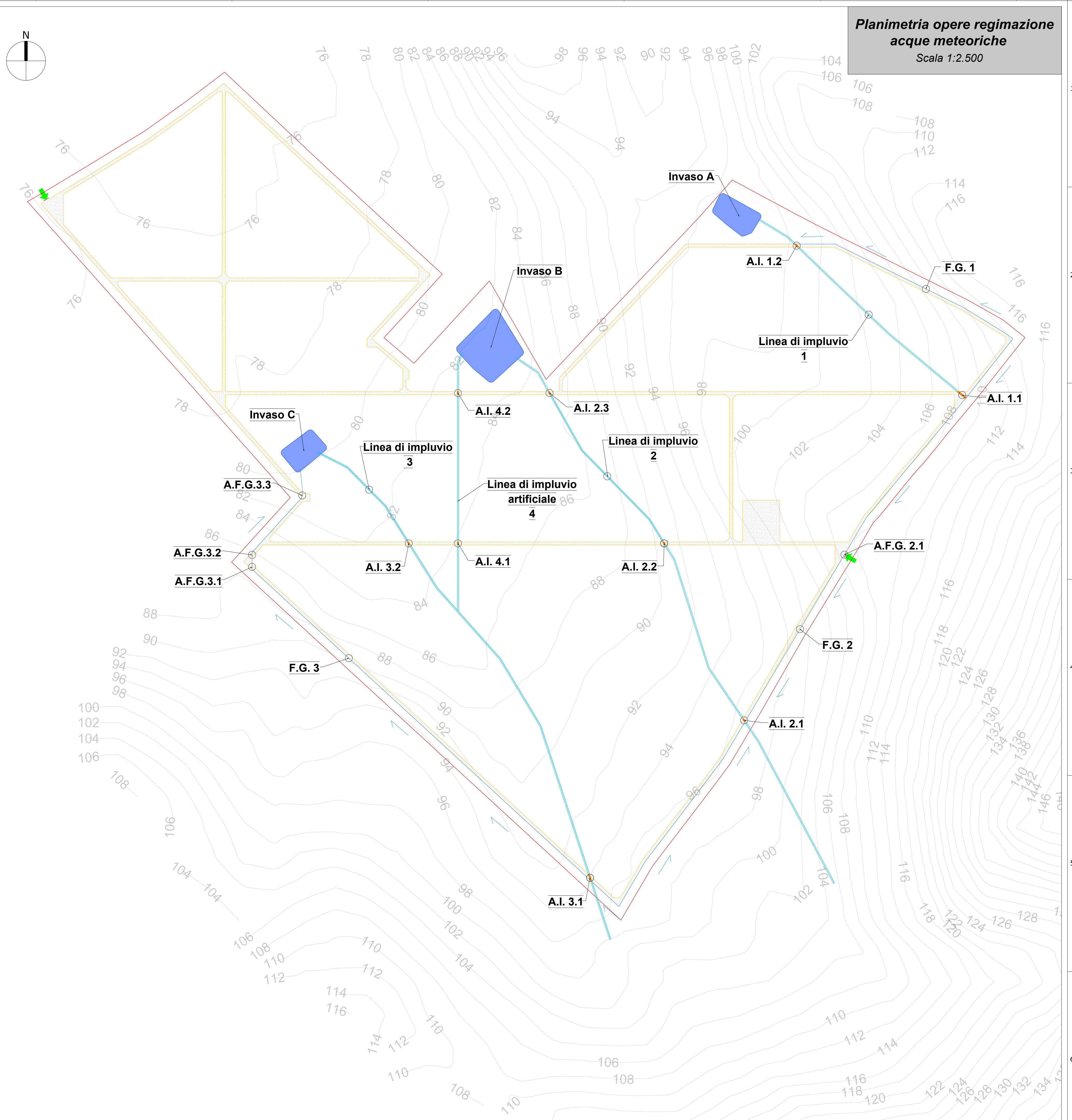


Attraversamento fossi di guardia



Attraversamento impluvi

Legenda	
	LIMITE AREA CAMPO AGRO-FOTOVOLTAICO
	VIABILITA' INTERNA
	DIREZIONE DEFLUSSO ACQUE
	F.G. = FOSSO DI GUARDIA RIVESTITO CON GEOCOMPOSITO ANTIEROSIVO
	A.F.G. = ATTRAVERSAMENTO FOSSO DI GUARDIA VIABILITA' INTERNA
	A.I. = ATTRAVERSAMENTO IMPLUVI VIABILITA' INTERNA
	LINEA IMPLUVIO ESISTENTE



Planimetria opere regimazione acque meteoriche
Scala 1:2.500



PROGETTO DEFINITIVO

PROGETTO DI UN IMPIANTO AGRO-FOTOVOLTAICO COLLEGATO ALLA RTN CON POTENZA NOMINALE DC 40.111,50 kWp E POTENZA NOMINALE AC 33.000 kW DA REALIZZARSI NEL COMUNE DI TRAPANI (TP) - C/DA PALAZZEDDO

Elaborato:	OPERE DI REGIMAZIONE ACQUE METEORICHE		
Tavola:	Disegnato:	Approvato:	Rilasciato:
B.2.20		AP ENGINEERING	AP ENGINEERING
	Scala: varie	Foglio 1051x594	Prima Emissione
Progetto:	Data:	Committente:	
IMPIANTO KINISIA 4	19/10/2022	GREEN FIFTEEN S.R.L. Via Augusto Righi, 7 - 37135 Verona (VR)	
Cantiere: TRAPANI C/DA PALAZZEDDO		Progettista: 	

