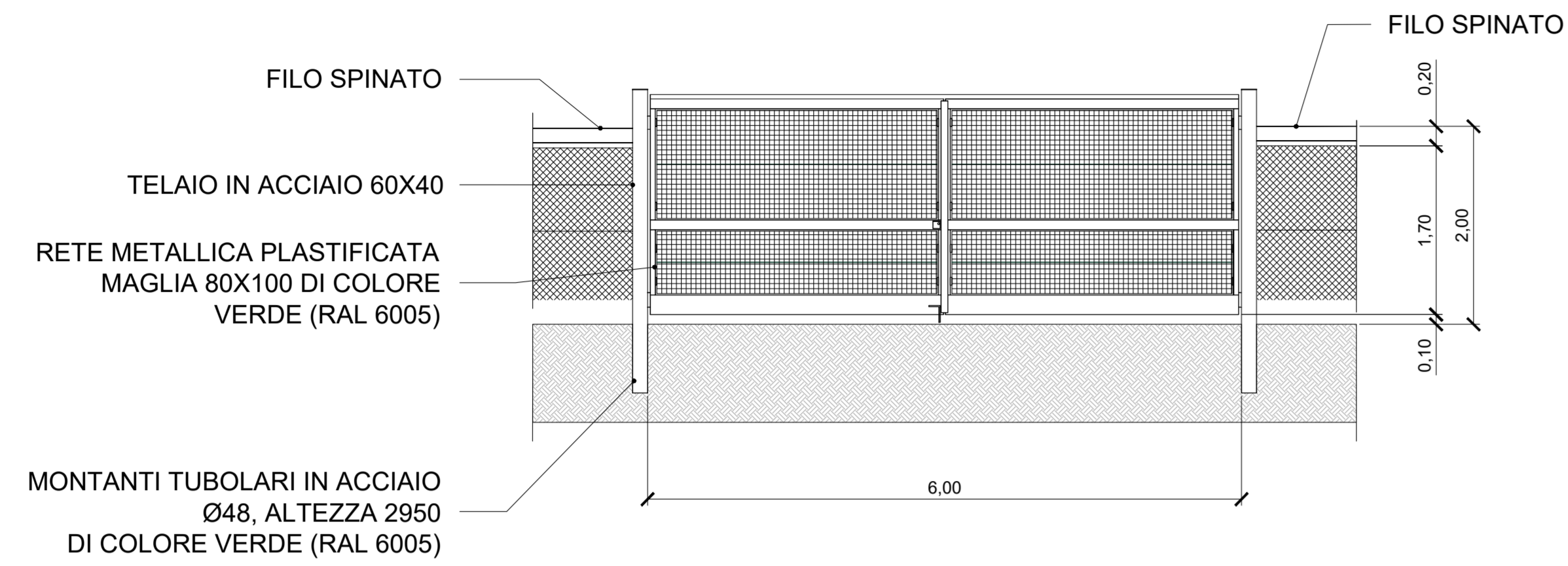


Particolare Recinzione perimetrale con mitigazione (scala 1:20)

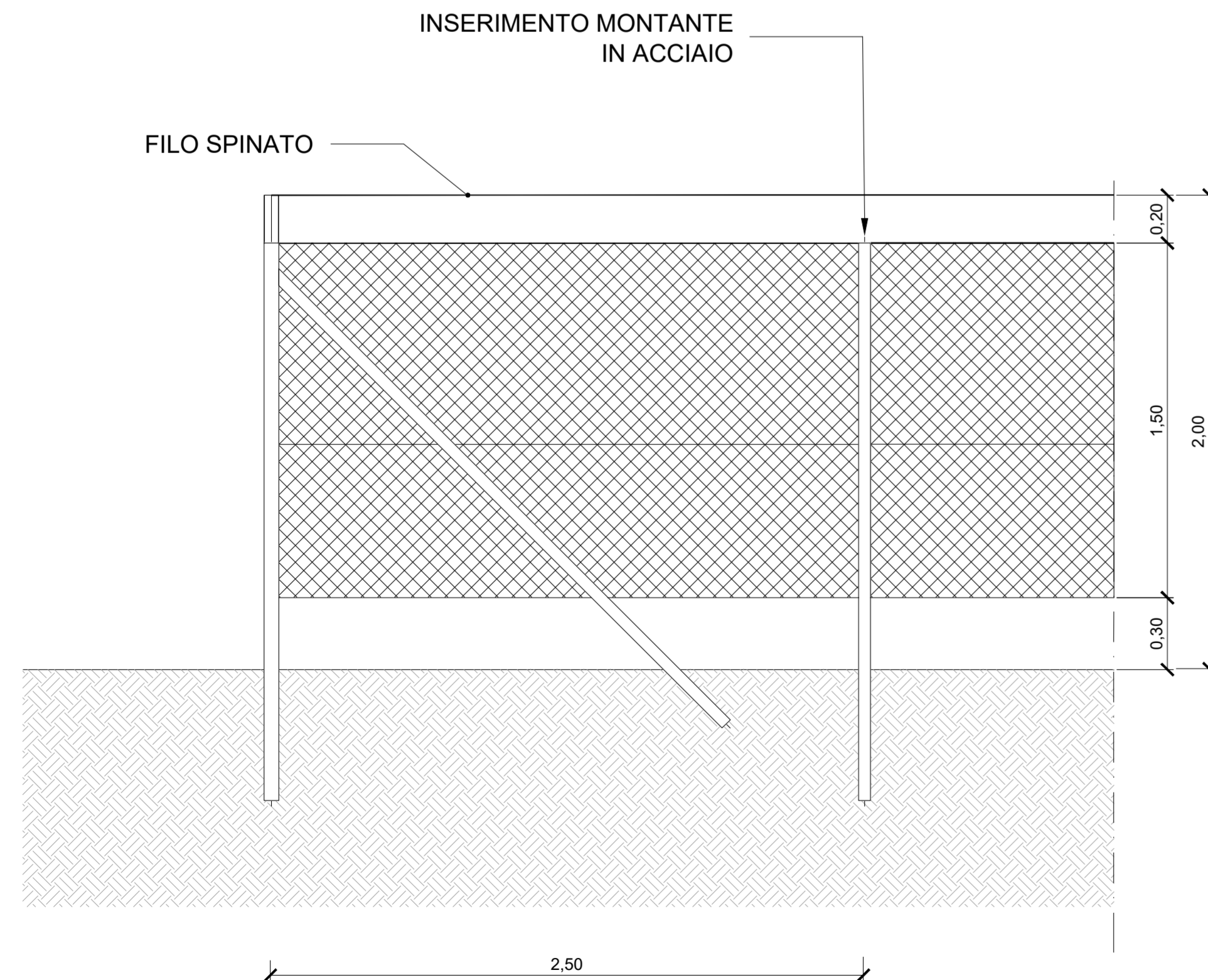
Particolare Recinzione e Cannello (scala 1:50)



MITIGAZIONE VISIVA CON
SIEPI E ARBUSTI AUTOCTONI
A DOPPIO FILARE ALTERNATE

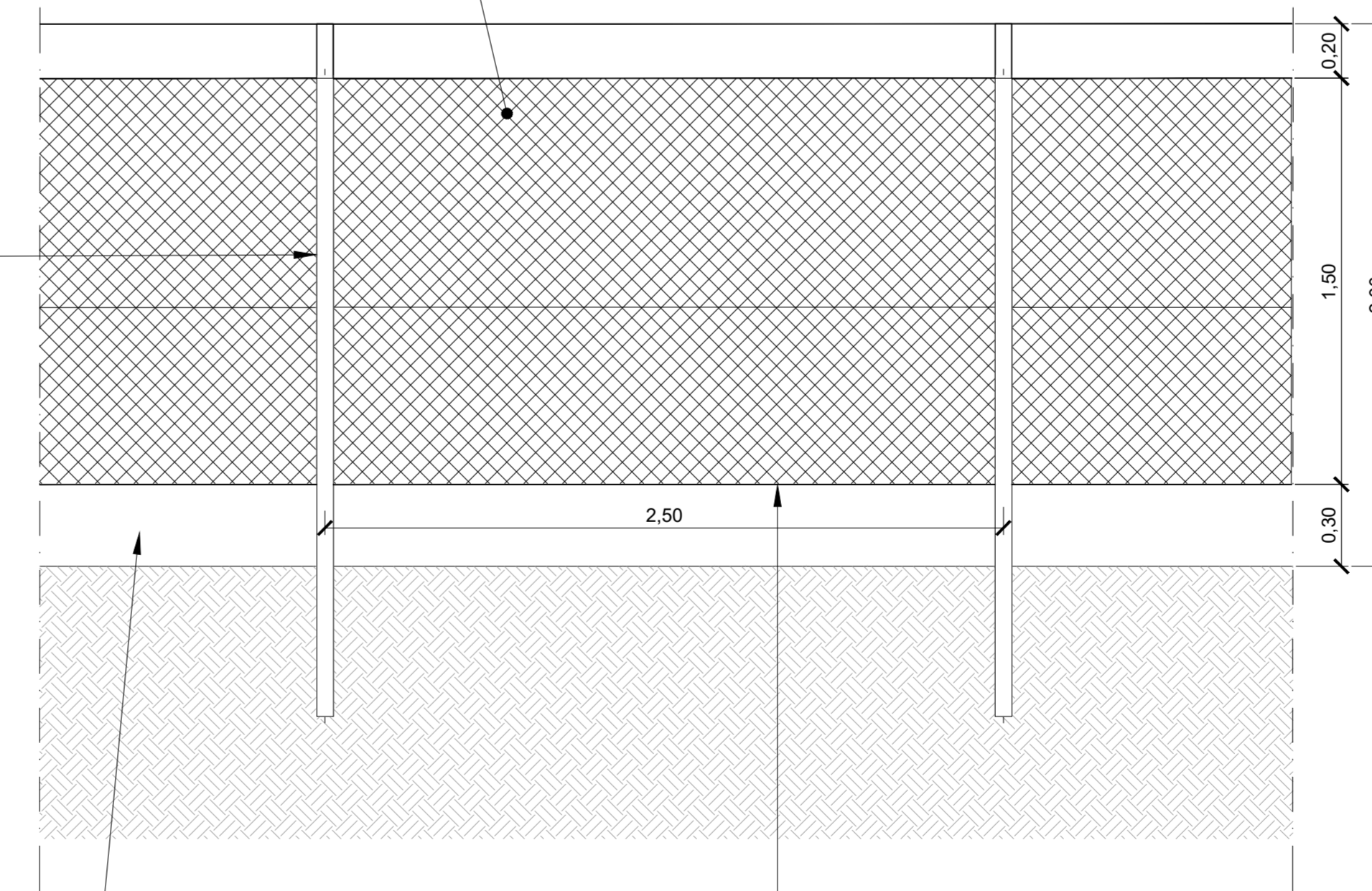


Caratteristiche Recinzione (scala 1:20)



RETE METALLICA MAGLIA LARGA
ZINCATA PLASTIFICATA DI COLORE
VERDE (RAL 6005)

MONTANTI TUBOLARI IN ACCIAIO
Ø48, LUNGHEZZA 2950
VERDE (RAL 6005)



SPAZIO CONTINUO PER
PERMETTERE IL PASSAGGIO
DELLA PICCOLA E MEDIA FAUNA

FILO 3,8 MM,
IN ACCIAIO PLASTIFICATO
DI COLORE VERDE (RAL 6005)

COMUNE DI MESAGNE



Realizzazione di un impianto Agrovoltaiico della potenza in DC di 17,262 MW e AC di 16,000 MW, denominato "MESAGNE", in località Punta della Specchia nel comune di Mesagne e delle relative opere di connessione alla Rete di Trasmissione dell'energia elettrica Nazionale (RTN), nell'ambito del procedimento P.U.A. ai sensi dell'art. 27 del D.Lgs. 152/2006 e s.m.i.

ELABORATO:
Elaborato grafico
particolari costruttivi cancello
accesso e recinzione

NOME DOCUMENTO:
MES_47_Elaborato grafico_
cancello accesso recinzione

Particolare costruttivo del cancello di
accesso e della recinzione perimetrale

Data: Novembre 2021

POTENZA DC
17,262 MW

POTENZA AC
16,000 MW

SCALA : VARIE

TIMBRO E FIRMA



TECNICO
Ing. Alessandro Massaro

SVILUPPATORE

np enne.pi.studio s.r.l.
Lungomare IX Maggio, 38 - 70132 Bari
Tel/Fax +39 0805344048 - 0805344888
e-mail: pietra.novelli@ennepistudio.it

02				
01				
00	Prima emissione	Ing. Alessandro Massaro	Ing. Alessandro Massaro	Mesagne Srl
NN	DATA:	DESCRIZIONE	ELABORATO	VERIFICATO
				APPROVATO



MESAGNE SRL

PEC: mesagne_1@pec.it T: +39 02 45440820