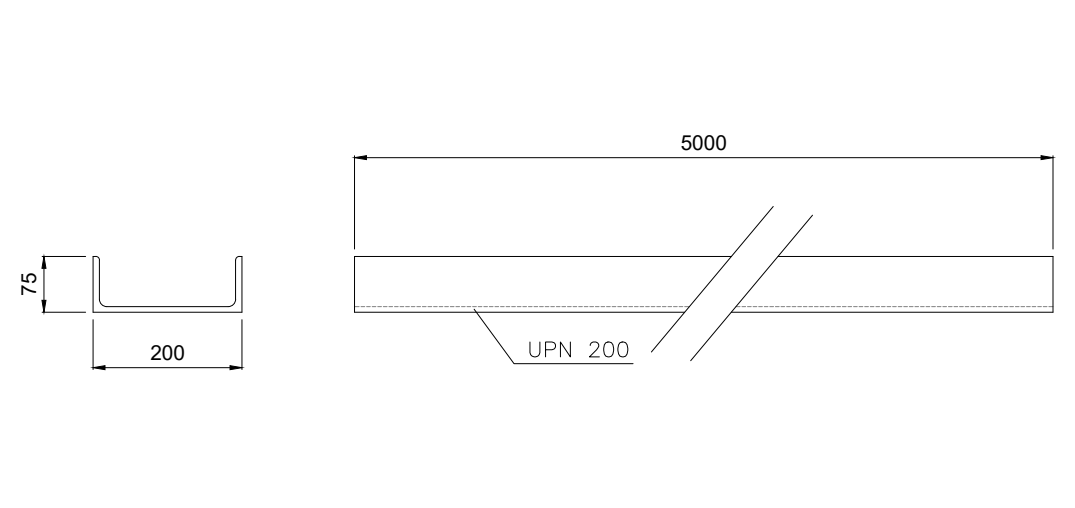
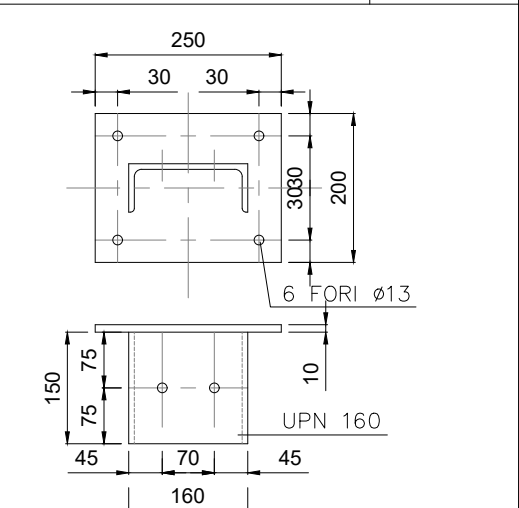


STRUTTURE NON ZINCATE A CALDO



STRUTTURE ZINCATE A CALDO DOPO LA LAVORAZIONE

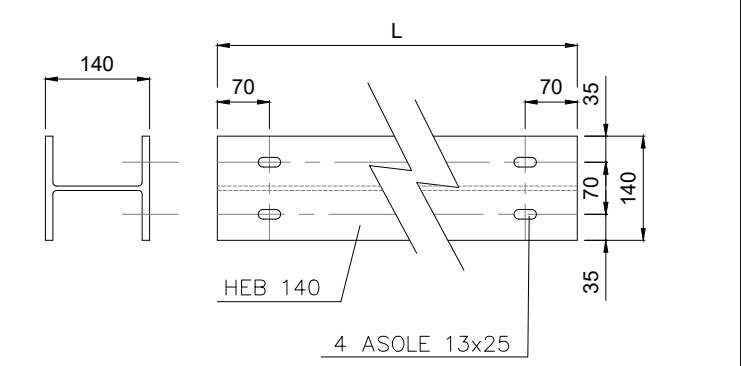
PARTICOLARE "1" N. 12



STRUTTURA ZINCATA A CALDO DOPO LA LAVORAZIONE

PARTICOLARE "2A" N. 4
L=2120

PARTICOLARE "2B" N. 2
L=1870



STRUTTURA ZINCATA A CALDO DOPO LA LAVORAZIONE

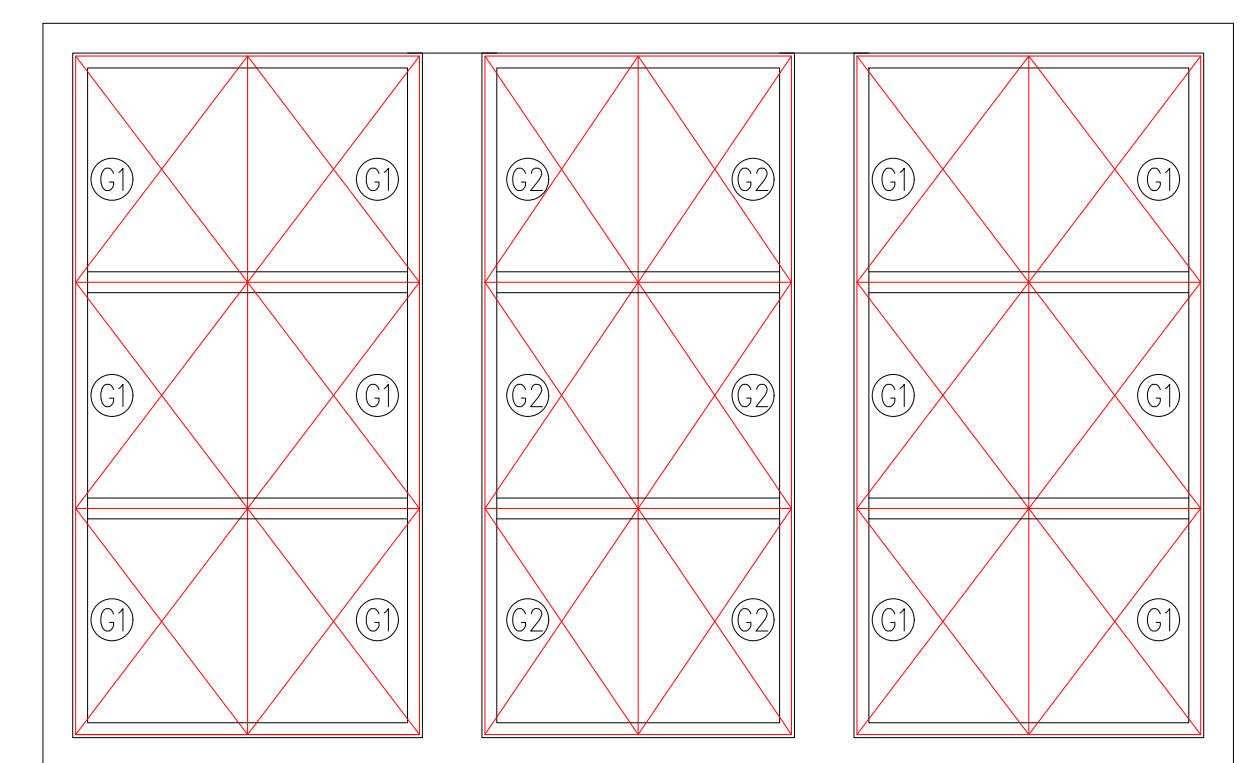
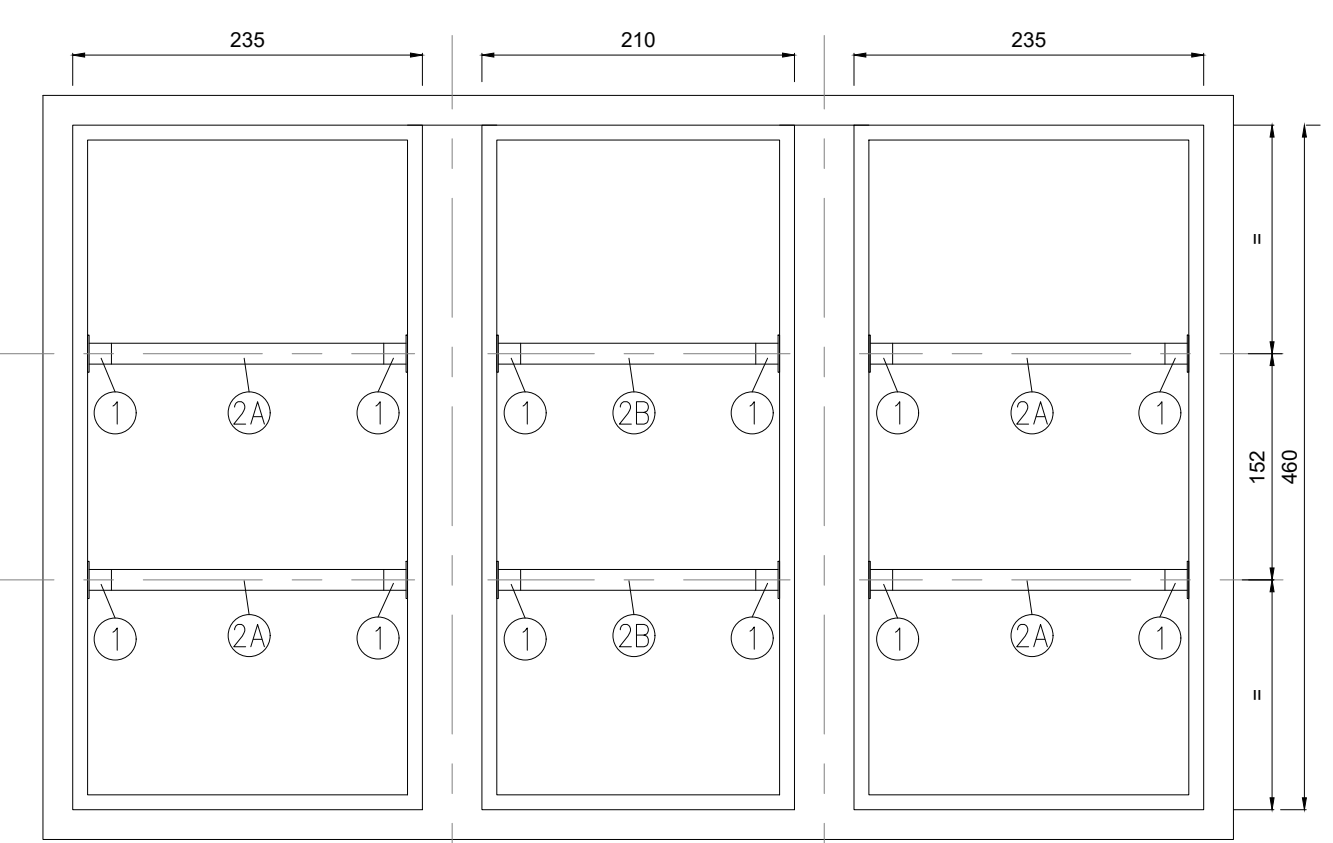
PARTICOLARE "G1" N. 12
AxB = 1520x1155

PARTICOLARE "G2" N. 6
AxB = 1520x1030



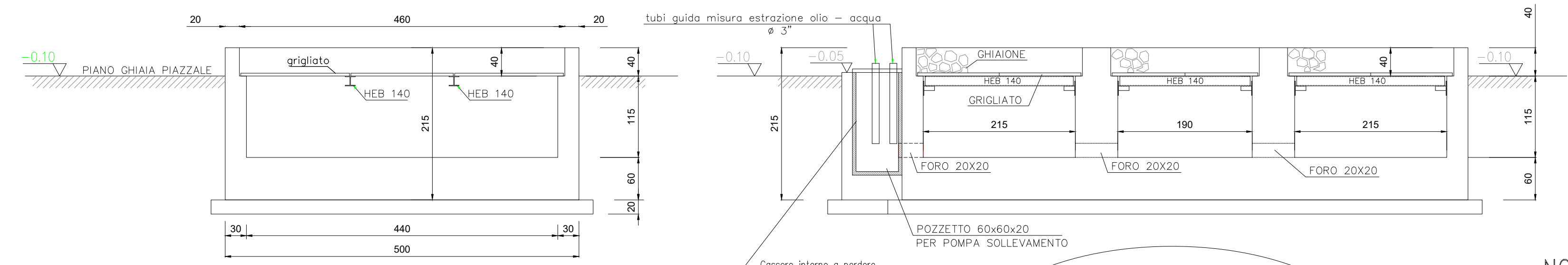
STRUTTURA ZINCATA A CALDO DOPO LA LAVORAZIONE

SCHEMA DI POSIZIONAMENTO GRIGLIATO VASCA TRAF0



BASAMENTO VASCA TRASFORMATORE AT/MT

Quote espresse in centimetri



NOTE GENERALI

- TUTTE LE DIMENSIONI SONO IN CENTIMETRI ECCETTO DOVE INDICATO
- PER QUOTA ±000 DI RIFERIMENTO VEDI PLANIMETRIA OPERE CIVILI (DIS. 41101911-2000)
- N.B.: LA QUOTA 0,00 DI RIFERIMENTO CORRISPONDE A +2,00 SLM.
- QUOTA ±000 COINCIDENTE CON SOTTOPIASTRA SOSTEGNI APPARECCHIATURE

LISTA MATERIALI

TIPO MATERIALE

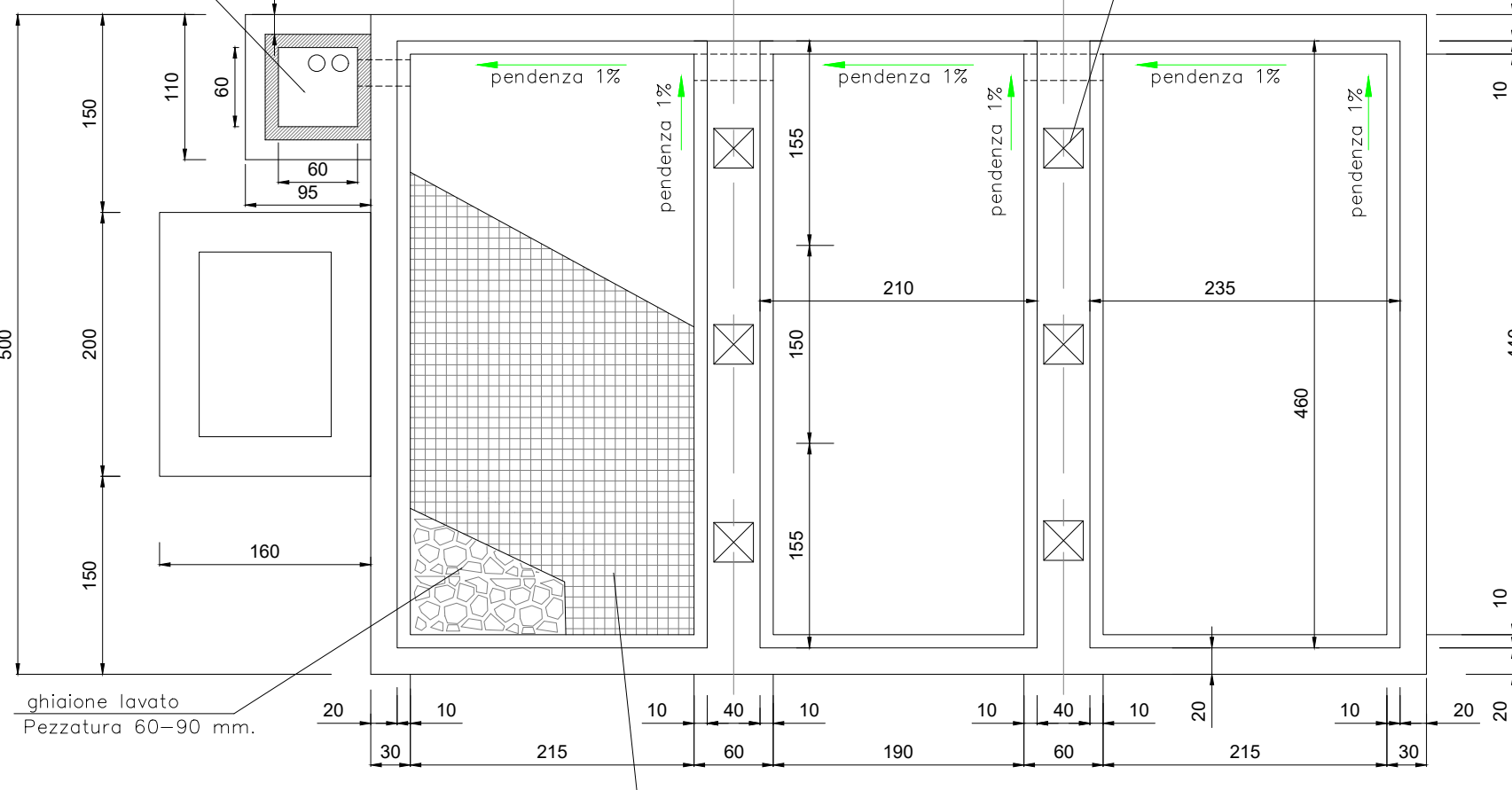
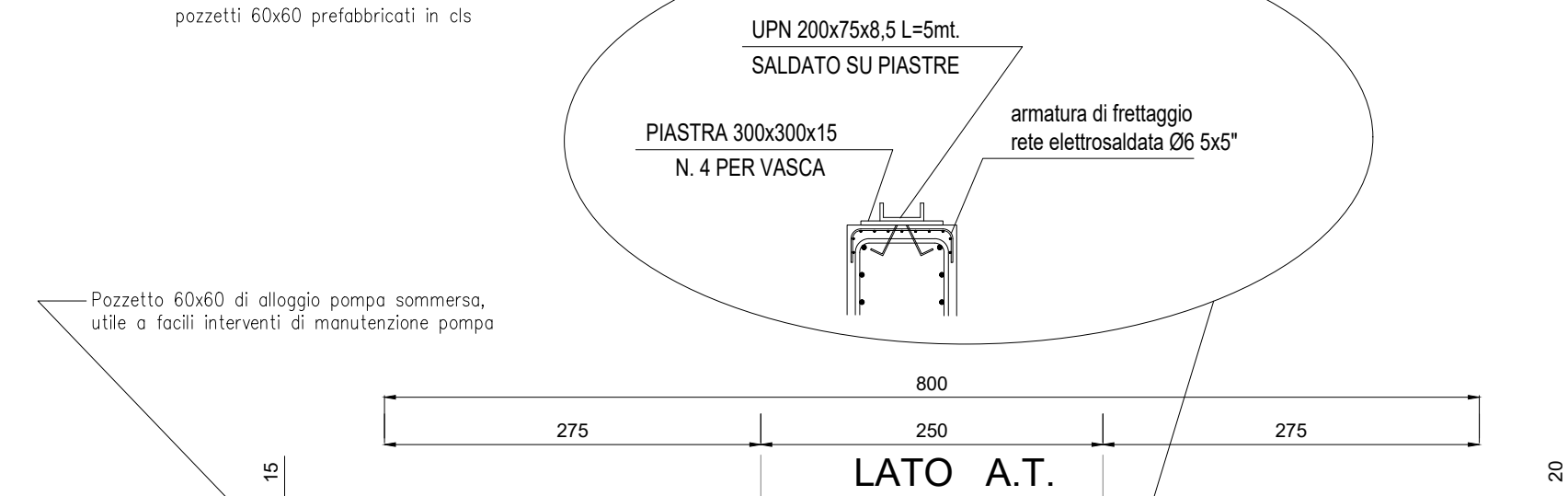
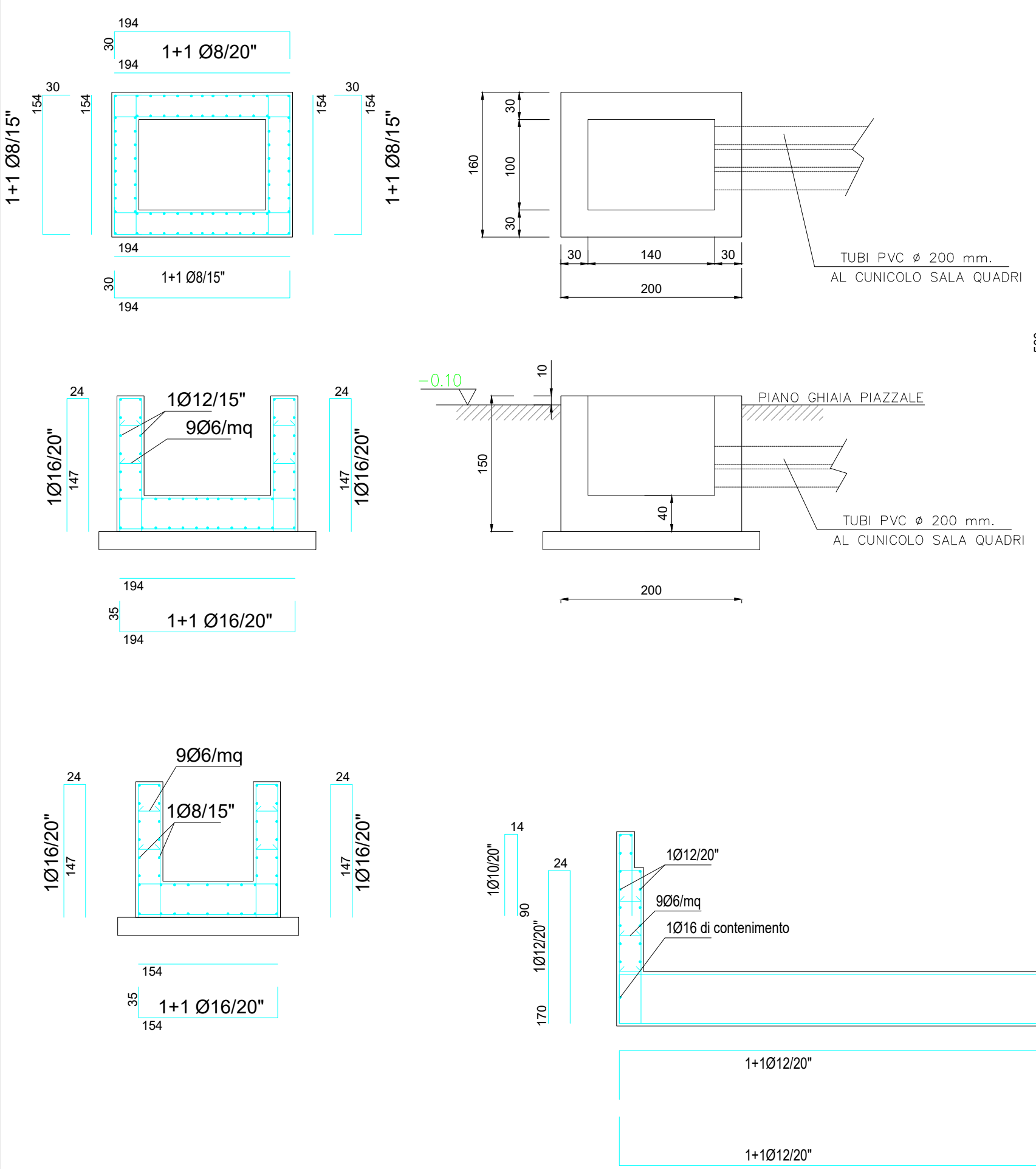
- FERRO D'ARMATURA B 450 C
- PROFILATI IN FERRO S 235 JR
- CALCESTRUZZO C 25-30 DUR. XC2
- MAGRONE C 12-15
- PVC serie 3032 (pesante) UNI 7443/85

NOTE :

- VERIFICARE BASAMENTI CON I PESI DELLE APPARECCHIATURE DA SOSTENERE
- I FERRI DI ARMATURA SONO INDICATIVI E DA DIMENSIONARE A CURA DEL PROGETTISTA CIVILE

BASAMENTO SOSTEGNO TESTE CAVI MT DAL TRASF.

Quote espresse in centimetri



Galleria Vintler 17 - 39100 Bolzano - mail: mesagne_1@pec.it - Tel: +39 02 997 493 83

REALIZZAZIONE DI UN IMPIANTO FOTOVOLTAICO E RELATIVE OPERE DI CONNESSIONE ALLA RETE ELETTRICA NAZIONALE (RTN) IN AGRO DEL COMUNE DI MESAGNE (BR) "LOCALITA' PUNTA DELLA SPECCHIA"

PROGETTISTA: **Studio Ingegneria**
 Dott. Ing. Pietro Gallo
 Via Luigi Einaudi II Traversa n°33-88046-Lamezia Terme (CZ)
 Tel: +39 096340161 e-mail: studio.ingegneria@gmail.it

TIMBRO E FIRMA:

Stazione di Elevazione 30/150 kV Data: Marzo 2020

Codice documento: PN_MES_02_008	Fondazione Trasformatore AT/bt	POTENZA DC 17,790 MW
NOME FILE: PN_MES_02_008		POTENZA AC 16,000 MW
		SCALA: 1:50

Rev	DATA	DESCRIZIONE	ELABORATO	VERIFICATO	APPROVATO
03					
02					
01					
00					

Tutte le informazioni tecniche contenute nel presente documento sono di proprietà esclusiva della società Mesagne Srl e non possono essere riprodotte, divulgate o comunque utilizzate senza la sua preventiva autorizzazione scritta.