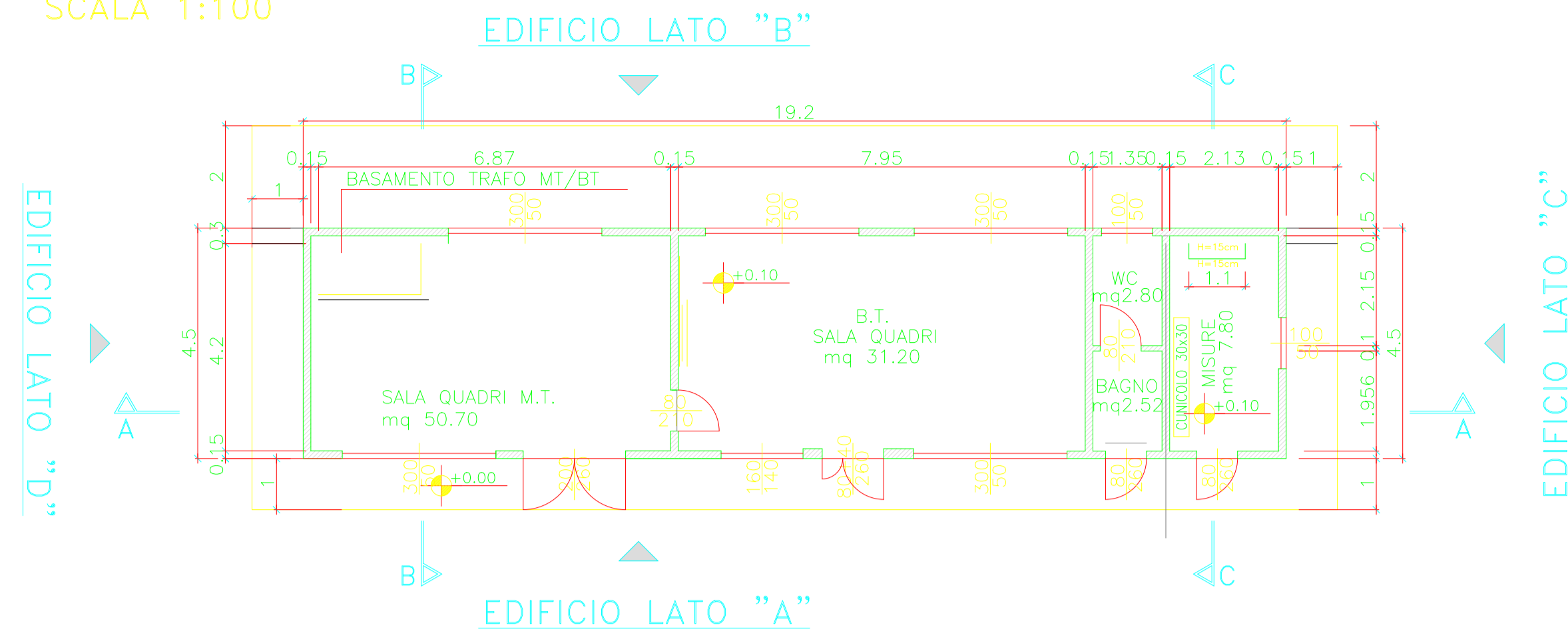
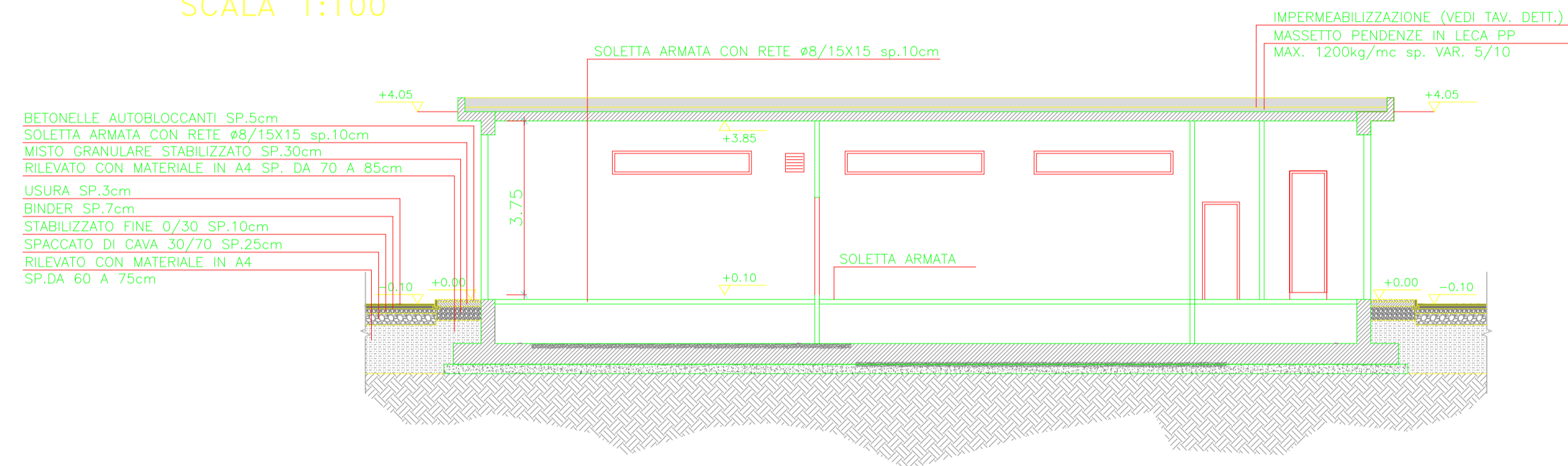


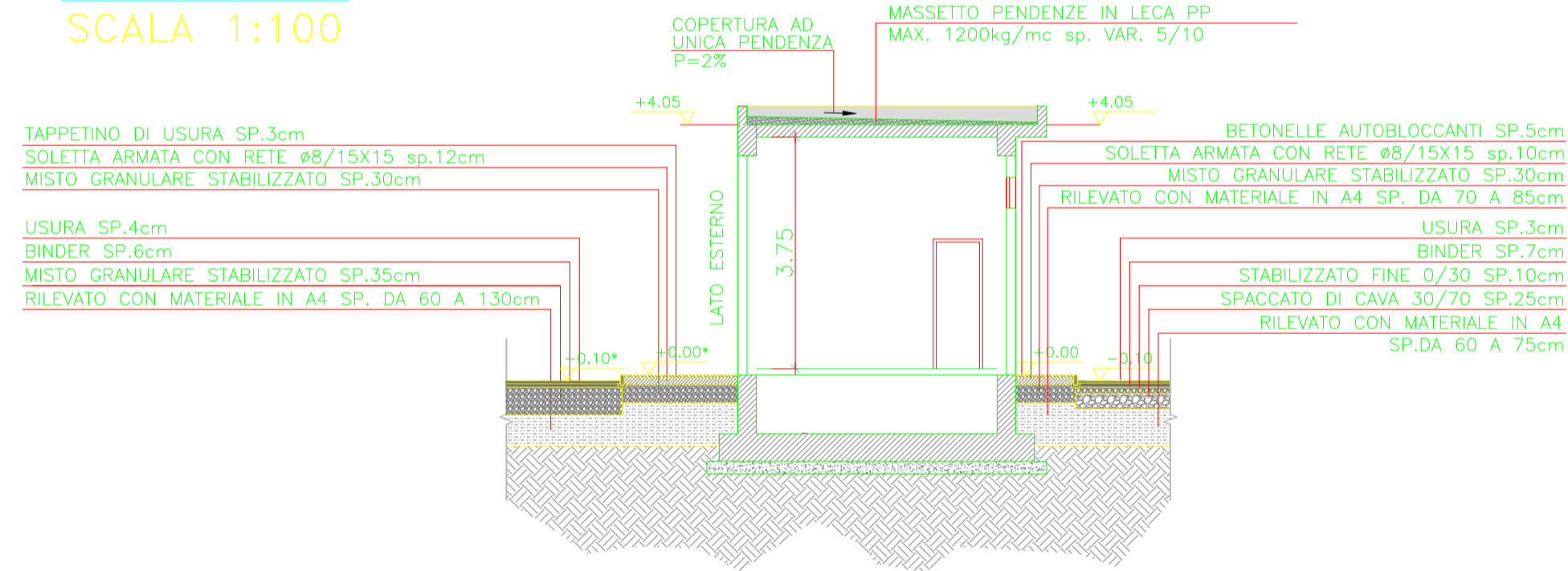
PIANTA EDIFICIO 3  
SCALA 1:100



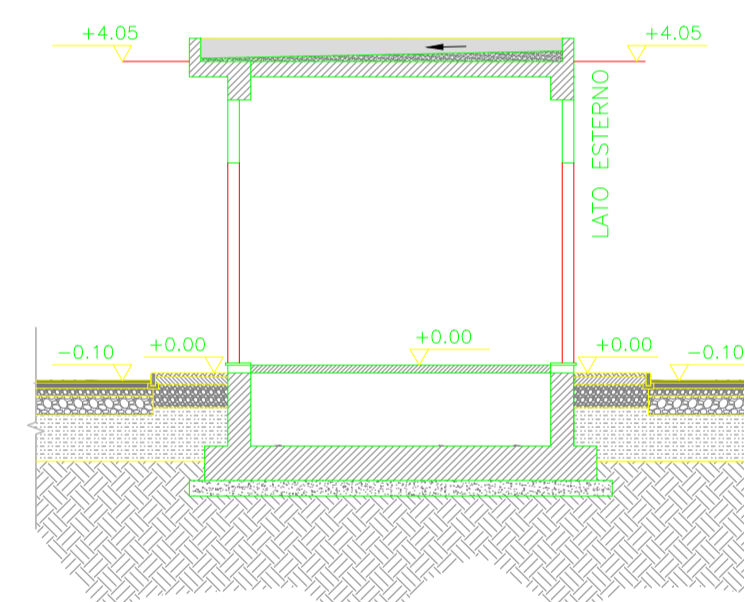
SEZIONE A-A  
SCALA 1:100



SEZIONE B-B  
SCALA 1:100



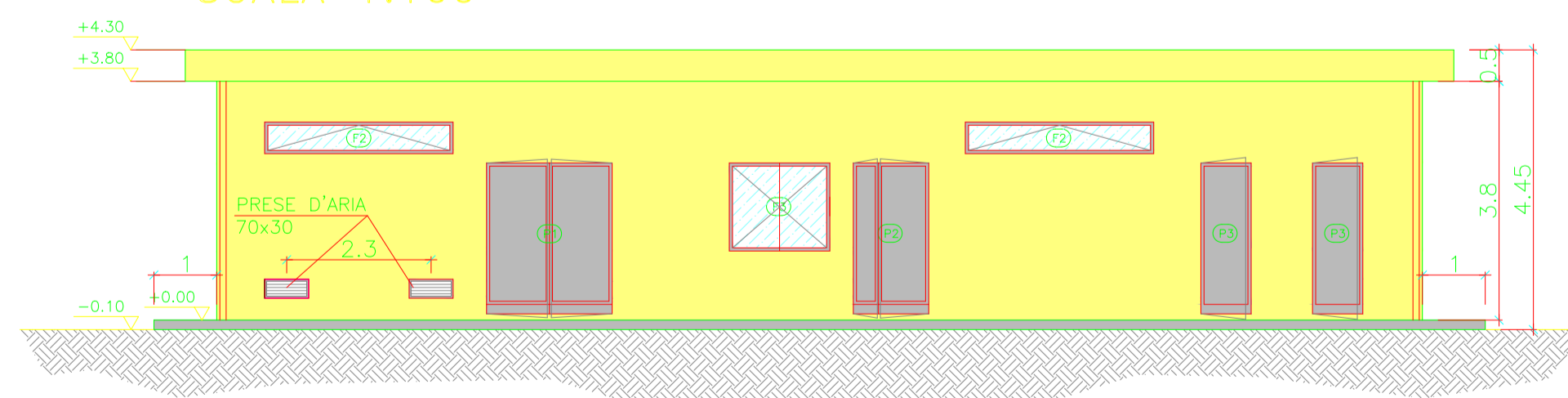
SEZIONE C-C  
SCALA 1:100



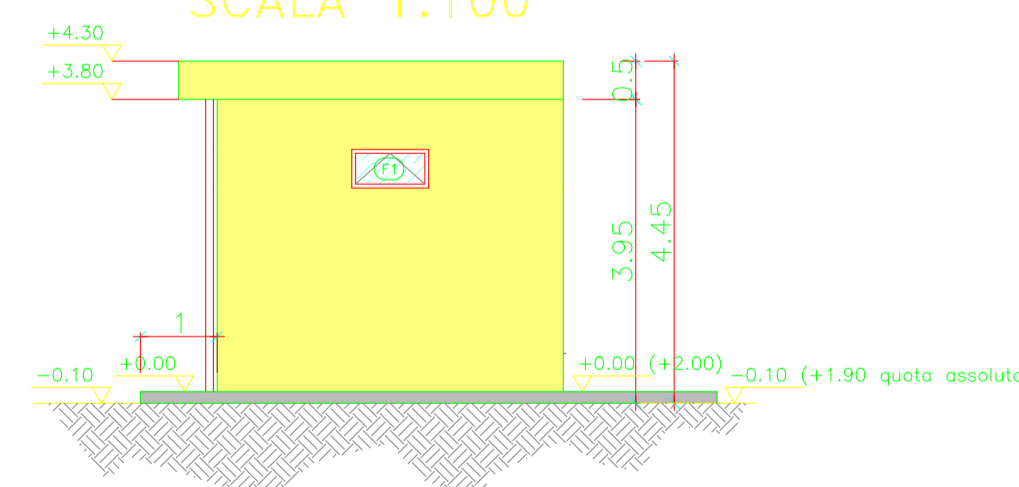
(\*). N.B. LE QUOTE INDICATE SONO RELATIVE. IL MARCIAPIEDE SI TROVA A +10 DAL PIANO VIABILE. IL PIANO VIABILE HA IL PROFILO INDICATO NEL PROSPETTO LATO B.

PROSPETTO LATO A

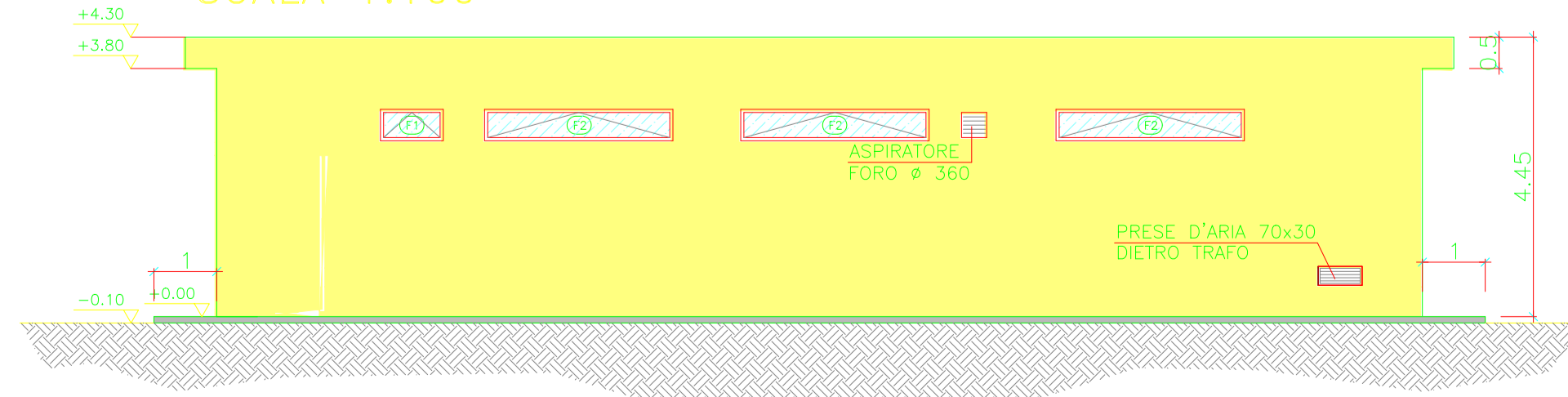
PROSPETTO LATO A  
SCALA 1:100



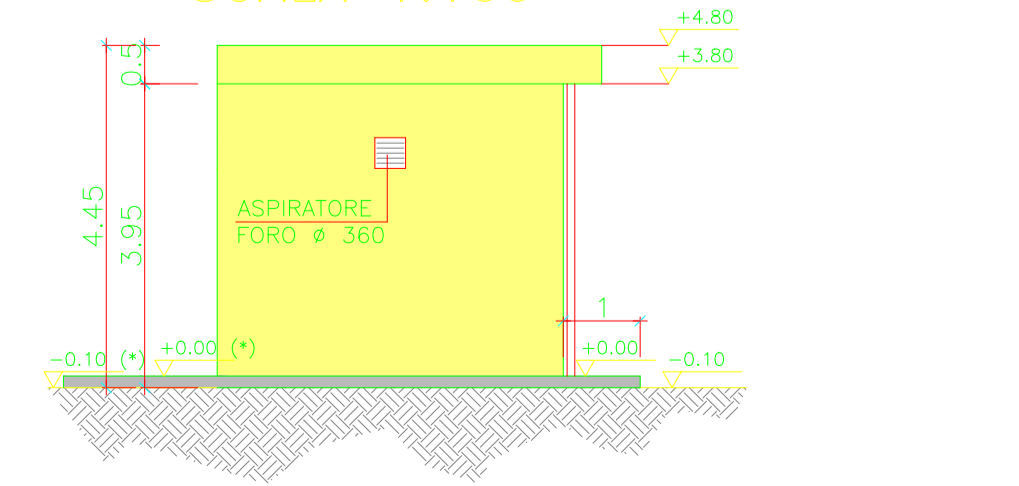
PROSPETTO LATO C  
SCALA 1:100



PROSPETTO LATO B  
SCALA 1:100



PROSPETTO LATO D  
SCALA 1:100



(\*). N.B. LE QUOTE INDICATE SONO RELATIVE. IL MARCIAPIEDE SI TROVA A +10 DAL PIANO VIABILE. IL PIANO VIABILE HA IL PROFILO INDICATO NEL PROSPETTO LATO B.



mesagne s.r.l.

Galleria Vintler 17 - 39100 Bolzano - mail: [mesagne\\_1@pec.it](mailto:mesagne_1@pec.it) - Tel: +39 02 997 493 83

**REALIZZAZIONE DI UN IMPIANTO FOTOVOLTAICO E  
RELATIVE OPERE DI CONNESSIONE ALLA RETE ELETTRICA  
NAZIONALE (RTN) IN AGRO DEL COMUNE DI MESAGNE (BR)  
"LOCALITA' PUNTA DELLA SPECCHIA"**

PROGETTISTA

Studio Ingegneria

Dott. Ing. Pietro Gallo  
Via Luigi Einaudi II Traversa n°33-48046-Lamezia Terme (CZ)  
Tel +39 0968340161 e-mail: [studio.ingegneria@hotmail.it](mailto:studio.ingegneria@hotmail.it)

TIMBRO E FIRMA



Stazione di Elevazione 30/150 kV

Data: Marzo 2020

Codice documento:

PN\_MES\_02\_010

NOME FILE:

PN\_MES\_02\_010

Pianta Sezioni e prospetti  
Locale Tecnico Prefabbricato

POTENZA DC  
17,790 MW

POTENZA AC  
16,000 MW

SCALA: 1:100

03					
02					
01					
00					
Rev	DATA	DESCRIZIONE	ELABORATO	VERIFICATO	APPROVATO

Tutte le informazioni tecniche contenute nel presente documento sono di proprietà esclusiva della società Mesagne Srl e non possono essere riprodotte, divulgate o comunque utilizzate senza la sua preventiva autorizzazione scritta.