



mesagne s.r.l.

Galleria Vintler 17 - 39100 Bolzano - mail: mesagne_1@pec.it - Tel: +39 02 997 493 83

**REALIZZAZIONE DI UN IMPIANTO FOTOVOLTAICO E
RELATIVE OPERE DI CONNESSIONE ALLA RETE ELETTRICA
NAZIONALE (RTN) IN AGRO DEL COMUNE DI MESAGNE (BR)
“LOCALITA' PUNTA DELLA SPECCHIA”**

PROGETTISTA

TIMBRO E FIRMA

STudio **I**ngegneria

Dott. Ing. Pietro Gallo

Via Luigi Einaudi II Traversa n°33 -88046- Lamezia Terme (CZ)

Tel +39 0968340161 e-mail: studio.ingegneria@hotmail.it



Stazione di Elevazione 30/150 kV

Data: Marzo 2020

Codice documento:

PN_MES_03_001

NOME FILE:

PN_MES_03_001

Relazione Tecnica Generale

POTENZA DC
17,790 MW

POTENZA AC
16,000 MW

SCALA: ---

03					
02					
01					
00					
Rev	DATA	DESCRIZIONE	ELABORATO	VERIFICATO	APPROVATO

Tutte le informazioni tecniche contenute nel presente documento sono di proprietà esclusiva della società Mesagne Srl e non possono essere riprodotte, divulgate o comunque utilizzate senza la sua preventiva autorizzazione scritta.

Committente:  mesagne s.r.l.	PROGETTO SSE MT/AT	CODICE: ELABORATO PN_MES_03_002
		REDATTO: M.S.
	RELAZIONE TECNICA	ATTIVITÀ:
		DATA: OTTOBRE 2019
		REVISIONE: 00
		PAGINA 1 DI 17

INDICE

1	INTRODUZIONE
2	DATI DI PROGETTO DI CARATTERE GENERALE
2.1	COMMITTENTE
2.2	SCOPO DEL LAVORO
2.3	LEGGI E NORME TECNICHE DI RIFERIMENTO
3	DATI DI PROGETTO RELATIVI L'OPERA
3.1	IMPIANTI DI PRODUZIONE CONNESSI ALLA SOTTOSTAZIONE
3.2	INDIVIDIVIDUAZIONE DEL SITO DELLA SOTTOSTAZIONE
4	DESCRIZIONE DELLE OPERE DA RELIZZARE
4.1	PARTE 1 SEZIONE ALTA TENSIONE
4.1.1	SCHEMA D'IMPIANTO
4.1.2	INTERRUTTORI AT
4.1.3	SEZIONATORI AT
4.1.4	TRASFORMATORI DI CORRENTE
4.1.5	TRASFORMATORI DI TENSIONE
4.1.6	SCARICATORI DI SOVRATENSIONE
4.1.7	RACCORDO STAZIONE ELETTRICA RTN
4.2	PARTE 2 SISTEMA DI PROTEZIONE E CONTROLLO
4.2.1	PROTEZIONI DI MACCHINA
4.2.2	PROTEZIONI DI STALLO DI INTERFACCIA CON TERNA
4.2.3	SCADA
4.3	PARTE 3 SEZIONE MEDIA TENSIONE E BASSA TENSIONE
4.3.1	CARATTERISTICHE QUADRI MT E TRASFORMATORE MT/bt
4.3.2	CARATTERISTICHE PROTEZIONI MT
4.3.3	SERVIZI AUSILIARI
4.3.4	IMPIANTI DI ILLUMINAZIONE ED FM
4.3.5	IMPIANTI SPECIALI
4.4	OPERE CIVILI E ACCESSORIE
4.4.1	LOCALI TECNICI
4.4.2	FONDAZIONI APPRECCHIATURE AT
4.4.3	CUNICOLI CAVI
4.4.4	RECIZIONI
4.4.5	IMPIANTO DI TERRA
4.4.6	VIABILITA' DEL SITO

Committente:  mesagne s.r.l.	PROGETTO SSE MT/AT	CODICE: ELABORATO PN_MES_03_002
		REDATTO: M.S.
	RELAZIONE TECNICA	ATTIVITÀ:
		DATA: OTTOBRE 2019
		REVISIONE: 00
		PAGINA 2 DI 17

INTRODUZIONE

Oggetto della presente relazione è la descrizione degli interventi necessari alla realizzazione di una sottostazione MT/AT funzionale alla messa in parallelo verso la rete elettrica nazionale di un impianto fotovoltaico

La nuova sottostazione sarà connessa in Antenna su uno stallo 150 kV disponibile nella preesistente stazione Elettrica di proprietà **Terna** Denominata Brindisi Sud. La nuova Sottostazione sarà ubicata su un terreno adiacente la stazione elettrica Brindisi sud.

Lo scopo della nuova sottostazione sarà quello di elevare al livello di tensione 150 kV l'energia proveniente dall'impianto fotovoltaico

DATI DI PROGETTO DI CARATTERE GENERALE

COMMITTENTE

Il Committente nonché proponente l'impianto fotovoltaico e la nuova sottostazione è la società MESAGNE srl, con sede legale in Bolzano, Galleria Vintler 17 CAP 39100, mesagne_1@pec.it T: +39 02 997 493 83.

SCOPO DEL LAVORO

Come evidenziato nel paragrafo introduttivo lo scopo del lavoro è la messa in parallelo di un impianto fotovoltaico con rete elettrica. Detto Impianto Fotovoltaico denominato MESAGNE, avrà una potenza di 16,00 MW in AC, vista la considerevole potenza installata tale energia dovrà essere elevata sino un livello di tensione pari a 150 kV definito come AT, la presente relazione focalizzerà gli interventi mirati alla realizzazione della sottostazione mt/AT.

LEGGI E NORME TECNICHE DI RIFERIMENTO

Norme IEC / CEI / ENEL
 Norme ISO
 Codice di Rete TERNA
 Guida ENEL per le connessioni
 D-M-37 del 22 gennaio 2008
 prescrizioni ISPESL

Committente:  mesagne s.r.l.	PROGETTO SSE MT/AT	CODICE: ELABORATO PN_MES_03_002
	RELAZIONE TECNICA	REDATTO: M.S. ATTIVITÀ: DATA: OTTOBRE 2019 REVISIONE: 00 PAGINA 3 DI 17

DATI DI PROGETTO RELATIVI L'OPERA

IMPIANTI DI PRODUZIONE CONNESSI ALLA SOTTOSTAZIONE

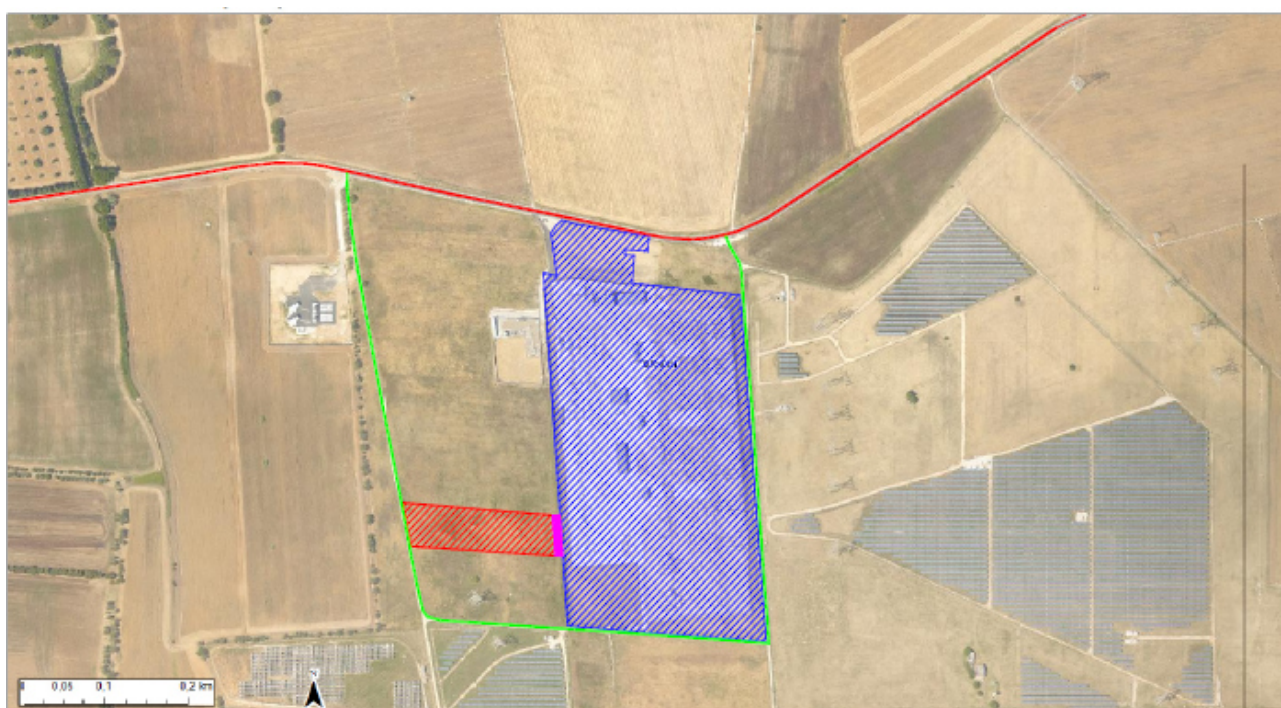
Come premesso l'impianto di produzione da fonte fotovoltaica connesso alla sottostazione sarà così caratterizzato:

- Impianto Fotovoltaico denominato MESAGNE avente potenza nominale 16,000 MW

L'impianto di produzione è collocato negli intorni della sottostazione di nuova realizzazione e sarà elettricamente connesso alla stessa per mezzo di linea in media tensione a 30 kV.

INDIVIDUAZIONE DEL SITO DELLA SOTTOSTAZIONE

La stazione di elevazione sarà ubicata nel comune di Brindisi BR Strada Provinciale 81 s.n.c. alle seguenti coordinate Geografiche 40°32'47.0"N 17°54'15.9"E. Da un punto di vista catastale la futura stazione è individuabile al catasto del comune di Brindisi Foglio 177 Particella 132.



- L'area della nuova sottostazione è quella indicata con il reticolo Rosso.

Committente:  mesagne s.r.l.	PROGETTO SSE MT/AT	CODICE: ELABORATO PN_MES_03_002
	RELAZIONE TECNICA	REDATTO: M.S.
		ATTIVITÀ:
		DATA: OTTOBRE 2019
		REVISIONE: 00
		PAGINA 4 DI 17

DESCRIZIONE DELLE OPERE DA REALIZZARE

PARTE 1 SEZIONE ALTA TENSIONE

SCHEMA D'IMPIANTO

La sezione 150 kV della nuova sottostazione sarà essenzialmente costituita da:

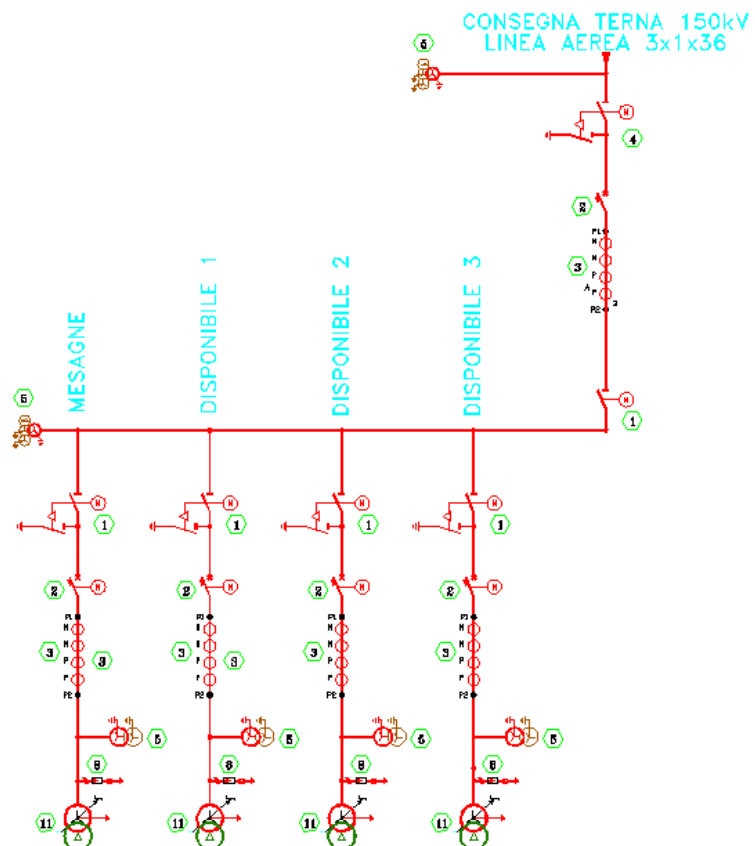
N°1 Stallo Produttore costituito da Sezionatore di Sbarra, Interruttore, TA e TV aventi funzione di misura e Protezione. Ogni Stallo produttore sarà equipaggiato con protezioni di macchina e di stallo.

N°3 stalli disponibili

N°1 Stallo Consegna Verso Stazione elettrica costituito da Sezionatore di Sbarra, Interruttore, Sezionatore di Linea, TA e TV aventi funzione di misura e protezione. Lo stallo sarà equipaggiato con protezione di tipo distanziometrico.

N°1 Sbarra AT a 150 kV

LEGENDA Apparecchiature Elettromeccaniche	
Rif.	Descrizione
1	Sezionatore di Sbarra
2	Interruttore AT
3	Trasformatore di Corrente AT
4	Sezionatore di Linea
5	Trasformatre di Tensione AT
6	Portale Consegna a RTN
7	Colonnino Romprattra
8	Scaticatore di Sovratensione AT
9	Sbarra AT
10	Gruppo Elettrogeno 15 kVA
11	Trasformatore AT/mt



INTERRUTTORI AT

Committente:  mesagne s.r.l.	PROGETTO SSE MT/AT	CODICE: ELABORATO PN_MES_03_002
		REDAATTO: M.S.
	RELAZIONE TECNICA	ATTIVITÀ:
		DATA: OTTOBRE 2019
		REVISIONE: 00
		PAGINA 5 DI 17

Gli interruttori AT sono preposti all'apertura e chiusura dei circuiti AT in occasione di manovre di esercizio o aperture determinate dalle protezioni a seguito di guasti. Gli interruttori AT saranno dotati di comando oleodinamico o a molla, saranno dotati di oblò ispezione per indicazione dello stato di interruttore aperto chiuso e molla scarica, l'interruttore sarà dotato di densostato Gas SF6 con indicazione di livello di allarme e scatto per bassa pressione SF6.

Il quadro di comando sarà dotato di Selettore Locale Remoto, morsettiere per il rimando degli allarmi e degli stato aperto-chiuso dei singoli poli.

GRANDEZZE NOMINALI		
Tipologia	Tipo 1	Tipo 2
Salinità di tenuta a 98 kV (Kg/m ³) valori minimi consigliati	da 14 a 56 (*)	
Poli (n°)	3	
Tensione massima (kV)	170	
Corrente nominale (A)	1250	2000
Frequenza nominale (Hz)	50	
Tensione nominale di tenuta ad impulso atmosferico verso massa (kV)	750	
Tensione nominale di tenuta a frequenza industriale verso massa (kV)	325	
Corrente nominale di corto circuito (kA)	20	31.5
Potere di stabilimento nominale in corto circuito (kA)	50	80
Durata nominale di corto circuito (s)	1	
Sequenza nominale di operazioni	O-0,3"-CO-1'-CO	
Potere di interruzione nominale in discordanza di fase (kA)	5	8
Potere di interruzione nominale su linee a vuoto (A)	63	
Potere di interruzione nominale su cavi a vuoto (A)	160	
Potere di interruzione nominale su batteria di condensatori (A)	600	
Potere di interruzione nominale di correnti magnetizzanti (A)	15	
Durata massima di interruzione (ms)	60	
Durata massima di stabilimento/interruzione (ms)	80	
Durata massima di chiusura (ms)	150	
Massima non contemporaneità tra i poli in chiusura (ms)	5,0	
Massima non contemporaneità tra i poli in apertura (ms)	3,3	

(*)Valori superiori, per condizioni particolari, potranno essere adottati.

Committente:  mesagne s.r.l.	PROGETTO SSE MT/AT	CODICE: ELABORATO PN_MES_03_002
		REDATTO: M.S.
	RELAZIONE TECNICA	ATTIVITÀ:
		DATA: OTTOBRE 2019
		REVISIONE: 00
		PAGINA 6 DI 17

SEZIONATORI AT

I sezionatori in progetto sono del tipo a doppia apertura laterale; ciascun polo del sezionatore è formato da tre colonne d'isolatori, dei quali quello centrale ruota attorno al proprio asse per consentire l'apertura o la chiusura dei contatti. La parte attiva è composta da un braccio rotante, imperniato sull'isolatore centrale, che supporta alle due estremità i contatti mobili, e da due contatti fissi montati sugli isolatori laterali.

I contatti mobili sono costituiti coppie di lame di rame fissate rigidamente alle estremità del braccio mobile, ciascuna delle quali è spinta da una molla d'acciaio inox, che assicurano nei punti di contatto un'adeguata e costante pressione. L'imbocco dei contatti avviene con movimento strisciante per cui il contatto così realizzato è del tipo auto pulente ed auto stringente; quest'ultima caratteristica garantisce un ottimo comportamento nel caso di sollecitazioni dovute alle correnti di corto circuito. L'apparecchio ha la prerogativa di avere, nei riguardi del passaggio della corrente, due soli punti di discontinuità metallica, in corrispondenza dei contatti di sezionamento.

Gli attacchi linea sono a piastra verticale posizionata sui due contatti fissi. Le basi inferiori di sostegno sono d'acciaio zincato a caldo e sono dimensionate per resistere alle massime sollecitazioni meccaniche (sforzi meccanici sugli attacchi linea, sollecitazioni conseguenti alla corrente di breve durata, ecc.). Tutti i componenti percorsi da corrente sono stati standardizzati e sottoposti a prove di corto circuito.

Committente:  mesagne s.r.l.	PROGETTO SSE MT/AT	CODICE: ELABORATO PN_MES_03_002
		REDATTO: M.S.
	RELAZIONE TECNICA	ATTIVITÀ:
		DATA: OTTOBRE 2019
		REVISIONE: 00
		PAGINA 7 DI 17

GRANDEZZE NOMINALI	
Poli (n°)	3
Tensione massima (kV)	145-170
Corrente nominale (A)	2000
Frequenza nominale (Hz)	50
Corrente nominale di breve durata:	
- valore efficace (kA)	20-31.5
- valore di cresta (kA)	50-80
Durata ammissibile della corrente di breve durata (s)	1
Tensione di prova ad impulso atmosferico:	
- verso massa (kV)	650
- sul sezionamento (kV)	750
Tensione di prova a frequenza di esercizio:	
- verso massa (kV)	275
- sul sezionamento (kV)	315
Sforzi meccanici nominali sui morsetti:	
- orizzontale longitudinale (N)	800
- orizzontale trasversale (N)	270
Tempo di apertura/chiusura (s)	≤15
Prescrizioni aggiuntive per il sezionatore di terra	
- Classe di appartenenza	A o B, secondo CEI EN 61129
- Tensioni e correnti induttive nominali elettromagnetiche ed elettrostatiche (kV,A)	Secondo classe A o B, Tab.1 CEI EN 61129

TRASFORMATORI DI CORRENTE

I Trasformatori di Corrente sono preposti alla restituzione di correnti aventi valori tali da poter essere letti da Protezioni, strumenti di misura etc.etc.

L'isolamento tra la parte in tensione e la parte a massa è assicurata dal gas esafluoruro di zolfo (SF6). Il trasformatore di Corrente dovrà essere dotato di codoli per l'apposizione delle connessioni primarie, Sulla cassa di base è situata la morsettiera secondaria, in resina epossidica, protetta da una cassetta in alluminio a chiusura stagna. Nella parte inferiore, della cassetta è posta una piastrina che potrà essere forata onde permettere il montaggio dei pressacavi. Sarà possibile scegliere il rapporto di trasformazione per mezzo di connessioni esterne poste alla sommità del T.A.

Committente:  mesagne s.r.l.	PROGETTO SSE MT/AT	CODICE: ELABORATO PN_MES_03_002
		REDATTO: M.S.
	RELAZIONE TECNICA	ATTIVITÀ:
		DATA: OTTOBRE 2019
		REVISIONE: 00
		PAGINA 8 DI 17

GRANDEZZE NOMINALI		
Tensione massima	(kV)	170
Frequenza	(Hz)	50
Rapporto di trasformazione(**)	(A/A)	400/5 800/5 1600/5
Numero di nuclei(**)	(n°)	3
Corrente massima permanente	(p.u.)	1,2
Corrente termica di corto circuito	(kA)	31,5
Impedenza secondaria II e III nucleo a 75°C	(Ω)	≤0,4
Reattanza secondaria alla frequenza industriale	(Ω)	Trascurabile
Prestazioni(**) e classi di precisione:		
- I nucleo	(VA)	30/0,2 50/0,5
- II e III nucleo	(VA)	30/5P30
Fattore sicurezza nucleo misure		≤10
Tensione di tenuta a f.i. per 1 minuto	(kV)	325
Tensione di tenuta a impulso atmosferico	(kV)	750
Salinità di tenuta alla tensione di 98 kV	(kg/m ³)	da 14 a 56(*)
Sforzi meccanici nominali sui morsetti		
Secondo la Tab.8, Classe II della Norma CEI EN 60044-1.		

(*)Valori superiori, per condizioni particolari, potranno essere adottati.

(**) I valori relativi ai rapporti di trasformazione, alle prestazioni ed al numero dei nuclei devono intendersi come raccomandati; altri valori potranno essere adottati in funzione delle esigenze dell'impianto.

TRASFORMATORI DI TENSIONE

I Trasformatori di Tensione sono preposti alla restituzione di tensioni aventi valori tali da poter essere letti da Protezioni, strumenti di misura etc.etc.

L'isolamento tra la parte in tensione e la parte a massa è assicurata dall'olio dielettrico. Il trasformatore di Tensione dovrà essere dotato di codolo per le l'apposizione delle connessione primaria, Sulla cassa di base è situata la morsettiera secondaria, in resina epossidica, protetta da una cassetta in alluminio a chiusura stagna. Nella parte inferiore, della cassetta è posta una piastrina che potrà essere forata onde permettere il montaggio di un pressacavo.

Committente:  mesagne s.r.l.	PROGETTO SSE MT/AT	CODICE: ELABORATO PN_MES_03_002
		REDATTO: M.S.
	RELAZIONE TECNICA	ATTIVITÀ:
		DATA: OTTOBRE 2019
		REVISIONE: 00
		PAGINA 9 DI 17

GRANDEZZE NOMINALI	
Tensione massima di riferimento per l'isolamento (kV)	170
Tensione nominale primaria (V)	$150.000/\sqrt{3}$
Tensione nominale secondaria (V)	$100/\sqrt{3}$
Frequenza nominale (Hz)	50
Prestazione nominale (VA)(**)	50
Classe di precisione	0,2-0,5-3P
Fattore di tensione nominale con tempo di funzionamento di 30 s	1,5
Tensione di tenuta a f.i. per 1 minuto (kV)	325
Tensione di tenuta a impulso atmosferico (kV)	750
Salinità di tenuta alla tensione di 98 kV (kg/m^3)	Da 14 a 56(*)
Sforzi meccanici nominali sui morsetti:	
- orizzontale (N)	Tab. 9 Norma CEI EN 60044- 2
- verticale (N)	

(*)Valori superiori, per condizioni particolari, potranno essere adottati

(**) I valori relativi alle prestazioni e al numero dei nuclei devono essere intesi come raccomandati; altri valori potranno essere adottati in funzione delle esigenze dell'impianto.

SCARICATORI DI SOVRATENSIONE

Gli scaricatori di sovratensione per AT assolvono la funzione della salvaguardia delle apparecchiature da eventi di origine atmosferica. Lo scaricatore presenta una tenuta di isolamento verso terra pari alla tensione nominale di 150 kV. In presenza di una sovratensione lo scaricatore varia questa sua caratteristica ed è in grado di scaricare a terra le tensioni impulsive di natura atmosferica che sarebbero altrimenti distruttive per le apparecchiature elettriche.

Committente:  mesagne s.r.l.	PROGETTO SSE MT/AT	CODICE: ELABORATO PN_MES_03_002
		REDATTO: M.S.
	RELAZIONE TECNICA	ATTIVITÀ:
		DATA: OTTOBRE 2019
		REVISIONE: 00
		PAGINA 10 DI 17

GRANDEZZE NOMINALI	
Tensione di servizio continuo (kV)	110
Frequenza (Hz)	50
Salinità di tenuta alla tensione di 98 kV (kg/m ³)	Da 14 a 56(*)
Massima tensione temporanea per 1s (kV)	158
Tensione residua con impulsi atmosferici di corrente (alla corrente nominale 8/20 µs) (kV)	396
Tensione residua con impulsi di corrente a fronte ripido (10 kA - fronte 1 µs) (kV)	455
Tensione residua con impulsi di corrente di manovra (500 A, 30/60 µs) (kV)	318
Corrente nominale di scarica (kA)	10
Valore di cresta degli impulsi di forte corrente (kA)	100
Classe relativa alla prova di tenuta ad impulsi di lunga durata	2
Valore efficace della corrente elevata per la prova del dispositivo di sicurezza contro le esplosioni (kA)	31,5

(*)Valori superiori, per condizioni particolari, potranno essere adottati

RACCORDO STAZIONE ELETTRICA RTN

Il Raccordo tra la sottostazione di elevazione e la stazione elettrica preesistente di proprietà di Terna, sarà realizzato per mezzo di linea aerea a doppio amarro. La linea avrà uno sviluppo lineare di circa 45 m. Sarà costituita da soli 2 sostegni uno posto all'interno della stazione di elevazione l'altro (già predisposto) all'interno della stazione elettrica di proprietà Terna, in prossimità dello stallo assegnato al produttore. Per ovviare alla leggera asimmetria dei due sostegni si utilizzeranno dei pali gatto a testa ruotata così da garantire comunque l'allineamento tra i 2 sostegni. In seguito a

Committente:  mesagne s.r.l.	PROGETTO SSE MT/AT	CODICE: ELABORATO PN_MES_03_002	
		REDATTO: M.S.	
	RELAZIONE TECNICA	ATTIVITÀ:	
		DATA: OTTOBRE 2019	
		REVISIONE: 00	
		PAGINA	11 DI 17

successivi accordi con Terna si stabiliranno le modalità di interconnessione della fune di guardia tra la sottostazione di elevazione e la stazione elettrica (fune di guardia e fibra ottica).

PARTE 2 SISTEMA DI PROTEZIONE E CONTROLLO

Il sistema di protezione e controllo si riferisce al complesso delle apparecchiature che garantiranno un adeguato comando e protezione della sottostazione facente capo alle diverse unità in cui si suddivide la sottostazione:

- protezione di interfaccia rete Terna;
- montanti 150kV Produttori ;

I quadri protezioni da installare nei singoli locali tecnici saranno del tipo adatto per installazione all'interno, con grado di protezione IP 41 ed è costituito da pannelli autoportanti per fissaggio a pavimento nei quali sono montati e cablati i relè di protezione, i relè ausiliari e i dispositivi accessori necessari per il funzionamento e il monitoraggio dei sistemi di protezione.

Complessivamente è possibile sintetizzare le funzioni di protezione come di seguito:

- le protezioni del montante arrivo Terna;
- le protezioni dei montanti TR elevatori;
- le protezioni dell'arrivo TR elevatori 30kV;
- le protezioni della sbarra a 30kV;
- la bilancia di tensione (RAT) dei TR elevatori;
- il sinottico per operare sugli interruttori e i sezionatori AT, in alternativa ai comandi provenienti dal centro remoto.

PROTEZIONI DI MACCHINA

Sui montanti produttori con trasformatori elevatori saranno implementate le seguenti protezioni:

- F87T Protezione differenziale trasformatore elevatore con funzione di blocco.
I trasformatori di corrente della protezione sono installati sul lato 150kV e sul lato 30kV del trasformatore elevatore. Le caratteristiche dei trasformatori di corrente sono indicate sullo schema unifilare.
- F50 Protezione massima corrente istantanea lato 150 kV
- F51 Protezione massima corrente ritardata lato 150 kV
- F49 Immagine termica trasformatore
- F51MT Protezione massima corrente ritardata lato 30 kV
- F50-BF Protezione mancata apertura dell'interruttore di montante.
La protezione BF interviene se i TA lato 150kV del trasformatore elevatore misurano una corrente anche dopo l'intervento delle altre protezioni del sistema che comandano l'apertura dell'interruttore di montante; l'intervento della protezione provoca l'apertura degli altri interruttori 150 kV affacciati alla Sbarra e dell'interruttore 30 kV secondario.

Committente:  mesagne s.r.l.	PROGETTO SSE MT/AT	CODICE: ELABORATO PN_MES_03_002
		REDATTO: M.S.
	RELAZIONE TECNICA	ATTIVITÀ:
		DATA: OTTOBRE 2019
		REVISIONE: 00
		PAGINA 12 DI 17

PROTEZIONI DI STALLO INTERFACCIA CON TERNA

Sul Montante di interfaccia con la rete Terna saranno implementate le seguenti protezioni:

- F27 Protezione di minima tensione sbarra 150 kV
- F81> Protezione di massima frequenza
- F81< Protezione di minima frequenza a 2 soglie
- F59N Protezione di massima tensione omopolare a 2 soglie
- F59 Protezione di massima tensione
- F50 Protezione di massima corrente istantanea (se richiesta da Terna Dispacciamento)
- F51 Protezione di massima corrente ritardata (se richiesta da Terna Dispacciamento)
- F51N Protezione di massima corrente omopolare (se richiesta da Terna Dispacciamento)

SCADA

Il sistema Scada sarà costituito da software proprietario che permetterà attraverso apposite mappe Grafiche la visualizzazione dello schema impianto in tempo reale, la visualizzazione dei parametri elettrici quali tensione corrente e frequenza delle singole parti di impianto (esempio stalli Macchine/Interfaccia Terna). Attraverso il medesimo software sarà possibile previa identificazione di livello superiore eseguire le manovre sugli organi AT. Sul medesimo sistema Scada sarà possibile visualizzare il registro degli eventi/Allarmi occorsi sull'impianto.

Sul quadro di controllo saranno inoltre previsti dei convertitori di segnale per la ritrasmissione (segnale 4÷20mA) a SCADA e a TERNA delle principali grandezze elettriche quali:

- Tensione
- Potenza attiva
- Potenza reattiva
- Fattore di potenza
- Corrente

A seguito di quanto verrà concordato con Terna, verranno resi disponibili a morsettiera dei contatti liberi da tensione per la ripetizione a Terna dello stato delle apparecchiature della sottostazione e dell'intervento protezioni ed allarmi. Saranno inoltre previsti a morsettiera ulteriori contatti liberi da tensione per la ripetizione a SCADA dello stato delle apparecchiature della sottostazione e dell'intervento protezioni ed allarmi.

PARTE 3 SEZIONE MEDIA TENSIONE E BASSA TENSIONE

CARATTERISTICHE QUADRI MT E TRASFORMATORI MT/bt

Committente:  mesagne s.r.l.	PROGETTO SSE MT/AT	CODICE: ELABORATO PN_MES_03_002
		REDATTO: M.S.
	RELAZIONE TECNICA	ATTIVITÀ:
		DATA: OTTOBRE 2019
		REVISIONE: 00
		PAGINA 13 DI 17

Analogamente a quanto descritto per la parte AT ogni stallo Produttore avrà una corrispondente sezione MT del tutto indipendente dal resto degli impianti. Lo scopo della sezione MT è di convogliare l'energia prodotta (a 30kV) dal singolo impianto fotovoltaico sul trasformatore AT/MT,

Nella fattispecie in ogni locale tecnico di stallo sarà previsto un quadro di media tensione così come di seguito indicato:

- n°1 scomparto protezione trasformatore AT/MT dotato di interruttore MT in SF6 e del relativo relè di protezione multifunzione. Detto relè avrà impostate almeno le protezioni di massima corrente, istantanea e ritardata e massima corrente di guasto a terra, (50, 51 e 51N). Inoltre su detta apparecchiatura saranno visualizzabili le seguenti grandezze elettriche: tensione, corrente, fattore di potenza, potenza attiva e reattiva, energia attiva e reattiva, frequenza. Lo scomparto sarà inoltre provvisto di un'apposita cella estraibile per il contenimento dei fusibili MT e dei trasformatori di tensione ad un solo secondario utilizzato per il relè di protezione.
- Scomparto Arrivo Impianto Fotovoltaico dotato di interruttore MT in SF6 e del relativo relè di protezione multifunzione. Detto relè avrà impostate almeno le protezioni di massima corrente, istantanea e ritardata, massima corrente di guasto a terra, minima e massima tensione, massima tensione omopolare e minima e massima frequenza (50, 51, 51N, 27, 59, 59Vo, 81< e 81>). Le protezioni voltmetriche sopra indicate sono quelle prescritte per gli impianti produttori. Inoltre, su detta apparecchiatura, saranno visualizzabili le seguenti grandezze elettriche: tensione, corrente, fattore di potenza, potenza attiva e reattiva, energia attiva e reattiva, frequenza.
- n°1 scomparto protezione trasformatore MT/bt dotato di interruttore MT in SF6 e del relativo relè di protezione multifunzione. Detto relè avrà impostate almeno le protezioni di massima corrente, istantanea e ritardata e massima corrente di guasto a terra, (50, 51 e 51N). Inoltre su detta apparecchiatura saranno visualizzabili le seguenti grandezze elettriche: tensione, corrente, fattore di potenza, potenza attiva e reattiva, energia attiva e reattiva, frequenza. Lo scomparto sarà inoltre provvisto di un'apposita cella estraibile per il contenimento dei fusibili MT e dei trasformatori di tensione ad un solo secondario utilizzato per il relè di protezione.
- n°1 scomparto protezione Per Misure

Il trasformatore MT/bt, alimentato dal quadro di media tensione sopra descritto, sarà di tipo con isolamento in resina e di potenza pari a 100KVA; esso sarà utilizzato per trasformare la media tensione 30KV in bassa tensione (400V). Il trasformatore sarà dotato di una centralina termometrica che riceverà i segnali provenienti dalle sonde termometriche (PT100) installate sugli avvolgimenti secondari del trasformatore stesso e provvederà, in caso di sovratemperature, a dare una segnalazione di allarme. Nel caso in cui la temperatura dovesse ulteriormente salire la centralina comanderà l'apertura dell'interruttore MT ad esso relativo. Il trasformatore verrà installato in un adeguato box metallico di contenimento ubicato in prossimità del quadro di distribuzione BT.

Sul quadro di media tensione saranno previsti i seguenti interblocchi:

Sistema di "rincalzo" per mancata apertura interruttore MT nel caso in cui si verificasse su una o più linee (relative ai suddetti interruttori), una anomalia tale da determinare l'intervento delle protezioni e, a seguito di detto intervento, non si verificasse l'apertura del relativo interruttore MT, è stato previsto un sistema di "rincalzo" che provoca (con un ritardo di 500ms) l'apertura dell'interruttore AT. In tal modo viene garantito, con un doppio sistema di interruzione, l'isolamento dell'impianto dalla Rete Nazionale in caso di perturbazione elettrica.

Sistema di "trascinamento" interruttore AT – interruttore MT protezione trasformatore: nel caso in cui si verificasse l'apertura di un interruttore AT è stato previsto un sistema di "trascinamento" che provoca l'apertura del relativo interruttore MT.

Committente:  mesagne s.r.l.	PROGETTO SSE MT/AT	CODICE: ELABORATO PN_MES_03_002
	RELAZIONE TECNICA	REDATTO: M.S.
		ATTIVITÀ:
		DATA: OTTOBRE 2019
		REVISIONE: 00
		PAGINA 14 DI 17

CARATTERISTICHE PROTEZIONI MT

- Scomparto protezione trasformatore AT/MT con protezioni di massima corrente, istantanea e ritardata e massima corrente di guasto a terra, (50, 51 e 51N).
- Scomparto Arrivo Impianto Fotovoltaico con protezioni di massima corrente, istantanea e ritardata, massima corrente di guasto a terra, minima e massima tensione, massima tensione omopolare e minima e massima frequenza (50, 51, 51N, 27, 59, 59Vo, 81< e 81>). Le protezioni voltmetriche sopra indicate sono quelle prescritte per gli impianti produttori .
- Scomparto protezione trasformatore MT/bt con protezioni di massima corrente, istantanea e ritardata e massima corrente di guasto a terra, (50, 51 e 51N).
- Trasformatore MT/bt con centralina termometrica che riceverà i segnali provenienti dalle sonde termometriche (PT100) 2 soglie Allarme e Scatto.

SERVIZI AUSILIARI

Ogni Stallo Produttore sarà dotato dei propri servizi ausiliari, con il termine Servizi Ausiliari si intende il complesso di alimentazioni normali, privilegiate e in continuità assoluta che avranno origine dal quadro elettrico in BT. Detto quadro riceverà alimentazione dal trasformatore MT/bt sopra descritto e provvederà a distribuire l'alimentazione BT, tramite adeguati interruttori, a tutte le utenze elettriche (compresi gli impianti di illuminazione interna ed esterna) presenti nella sottostazione. Sarà inoltre previsto, sull'interruttore generale, un comando di "trascinamento" proveniente dall'interruttore sul quadro di media tensione, che determinerà (in caso di apertura di quest'ultimo) la conseguente apertura dell'interruttore generale BT.

Per alimentazione dei carichi privilegiati si prevede l'installazione di un gruppo elettrogeno elettricamente connesso al quadro servizi ausiliari, in assenza di tensione il gruppo elettrogeno si avvierà in automatico contestualmente nel quadro servizi ausiliari avverrà la commutazione da rete a gruppo.

Per alimentazione dei carichi che necessitano continuità assoluta di alimentazioni sarà prevista una sezione del quadro servizi ausiliari che riceverà l'alimentazione da un gruppo UPS in grado di supportare la continuità dell'alimentazioni per tutti quei carichi la cui disalimentazione potrebbe rappresentare una criticità per il sistema elettrico.

IMPIANTI DI ILLUMINAZIONE ED FM

L'impianto di illuminazione esterno sarà realizzato con corpi illuminanti opportunamente distanziati dalle parti in tensione ed in posizione tale da non ostacolare la circolazione dei mezzi e comandato con interruttore crepuscolare per l'accensione/spengimento automatico dei corpi illuminanti. I proiettori saranno del tipo con corpo in alluminio, a tenuta stagna, grado di protezione IP65, lampade a ioduri metallici da 400 W ad alto rendimento e montati su pali in vetroresina di altezza adeguata, aventi alla base una casetta di derivazione. Il valore medio di illuminamento minimo in prossimità delle apparecchiature di manovra sarà di 20 lux.

L'impianto di illuminazione interno dei locali tecnici di sottostazione sarà composto principalmente da:

- plafoniere montate all'esterno con lampade comandate da crepuscolare;
- plafoniere per interno con emergenza con lampade comandate da interruttori e deviatori posti sul lato delle porte di accesso ai locali;
- interruttori e prese bivalenti 10-16 A Tutte le lampade utilizzate saranno ad alto rendimento.

Committente:  mesagne s.r.l.	PROGETTO SSE MT/AT	CODICE: ELABORATO PN_MES_03_002
		REDATTO: M.S.
	RELAZIONE TECNICA	ATTIVITÀ:
		DATA: OTTOBRE 2019
		REVISIONE: 00
		PAGINA 15 DI 17

Per quanto attiene gli impianti FM saranno previsti dei quadri prese di Servizio con Prese del Tipo CEE con interruttore di blocco e fusibili, saranno altresì previste delle prese Tipo Unel o Bipasso.

IMPIANTI SPECIALI

La sottostazione sarà munita dei seguenti impianti speciali:

Impianto antintrusione costituito da centrale a zone, rilevatori per interno, contatti magnetici posti in prossimità di cancelli e aperture di locali tecnici, eventuali barriere lineari, sirene da esterno, badge per inserimento/disinserimento allarme.

Impianto Rivelazione fumi composto da centrale indirizzata, rilevatori di fumo, Pulsanti a rottura vetro, targhe ottico acustiche.

Impianto TVCC composto da Videoregistratore su Hard Disk, telecamere esterne, telecamere interne locali tecnici.

OPERE CIVILI E ACCESSORIE

LOCALI TECNICI

Vista la coesistenza di diversi impianti di produzione è prevista la realizzazione di locali tecnici facenti capo a ogni singolo impianto di produzione/stallo.

Committente:  mesagne s.r.l.	PROGETTO SSE MT/AT	CODICE: ELABORATO PN_MES_03_002
		REDATTO: M.S.
	RELAZIONE TECNICA	ATTIVITÀ:
		DATA: OTTOBRE 2019
		REVISIONE: 00
		PAGINA 16 DI 17

Detti fabbricati saranno composti da un locale comando e controllo e telecomunicazioni; un locale per il quadro MT e trasformatore MT/BT, ed un locale misure.

Nella sottostazione inoltre sarà realizzato un edificio a servizio dello stallo di consegna a Terna e dei servizi generali.

La copertura di tutti gli edifici sarà a tetto piano e opportunamente coibentata e impermeabilizzata; gli infissi saranno in alluminio anodizzato naturale. Il pavimento potrà essere realizzato di tipo flottante con area sottostante adibita al passaggio cavi.

FONDAZIONI APPRECCHIATURE AT

Il quadro AT costituito da apparecchi di tipo AIS (isolati in Aria) necessiterà di specifiche fondazioni di supporto per ogni tipo di apparecchiatura (Interruttori, sezionatori, TR etc.etc.) Tali fondazioni dovranno essere opportunamente dimensionate a valle dello studio Geologico e dovranno essere funzionali al tipo di apparecchiatura (marca e modello) che verranno installate, dalle fondazioni emergeranno le barre filettate aventi il corretto passo a cui si ancoreranno le carpenterie metalliche a corredo delle apparecchiature AT, in fase di getto del Calcestruzzo si dovranno prevedere altresì gli stacchi di messa a terra così da connettere a terra la base delle carpenterie metalliche. Tutte le gettate dovranno essere eseguite previa realizzazione di casseforme in legno.

CUNICOLI CAVI

I cunicoli per cavetteria saranno realizzati in calcestruzzo armato gettato in opera, oppure prefabbricati; le coperture in PRFV saranno carrabili con resistenza di 5000 da N.

RECINZIONI

Le recinzioni della sottostazione verranno realizzate con calcestruzzo armato in opera, oppure con moduli prefabbricati in ogni caso avranno un'altezza non inferiore a 1,8 m, nella sommità potrà essere prevista una rete metallica opportunamente connessa a terra. La recinzione sarà posta a una distanza di sicurezza rispetto alle parti in tensione. Per l'ingresso alla stazione, è previsto un cancello carrabile largo m 7,00 di tipo scorrevole ed un cancello pedonale, ambedue inseriti fra pilastri e pannellature in conglomerato cementizio armato.

IMPIANTO DI TERRA

La rete di terra sarà dimensionata in accordo alla Norma EN 61936-1 ed EN 50522. In particolare si procederà:

- al dimensionamento termico del dispersore e dei conduttori di terra
- alla definizione delle caratteristiche geometriche del dispersore, in modo da garantire il rispetto delle tensioni di contatto e di passo.

Committente:  mesagne s.r.l.	PROGETTO SSE MT/AT	CODICE: ELABORATO PN_MES_03_002	
		REDATTO: M.S.	
	RELAZIONE TECNICA	ATTIVITÀ:	
		DATA: OTTOBRE 2019	
		REVISIONE: 00	
		PAGINA	17 DI 17

Il dispersore sarà realizzato con corda nuda in rame, la cui sezione può essere determinata con la seguente formula:

$$A = \frac{I}{K} \sqrt{\frac{t}{\ln \frac{\Theta_f + \beta}{\Theta_i + \beta}}}, \text{ dove:}$$

A = sezione minima del conduttore di terra, in mm²

I = corrente del conduttore, in A

t = durata della corrente di guasto, in s

K = 226 Amm-2s1/2 (rame)

β = 234,5 °C

Θ_i = temperatura iniziale in °C

La definizione della geometria del dispersore al fine di garantire il rispetto dei limiti di tensione di contatto e di passo sarà effettuata in fase di progetto definitivo, quando saranno noti i valori di resistività del terreno, da determinare con apposita campagna di misure; In via preliminare, sulla base degli standard normalmente adottati e di precedenti esperienze, può essere ipotizzato un dispersore orizzontale a maglia, con lato di maglia di 5m. In caso di terreno non omogeneo con strati superiori ad elevata resistività si potrà procedere all'installazione di dispersori verticali (picchetti) di lunghezza sufficiente a penetrare negli strati di terreno a resistività più bassa, in modo da ridurre la resistenza di terra dell'intero dispersore.

VIABILITA' DEL SITO

La Viabilità del sito è agevole, la strada comunale che raggiunge direttamente la particella interessata infatti interseca a meno di un km un'importante direttrice costituita da strada provinciale. Pertanto sia nella fase di Cantiere che in quella di esercizio dell'impianto non saranno necessarie modifiche agli attuali asservimenti stradali