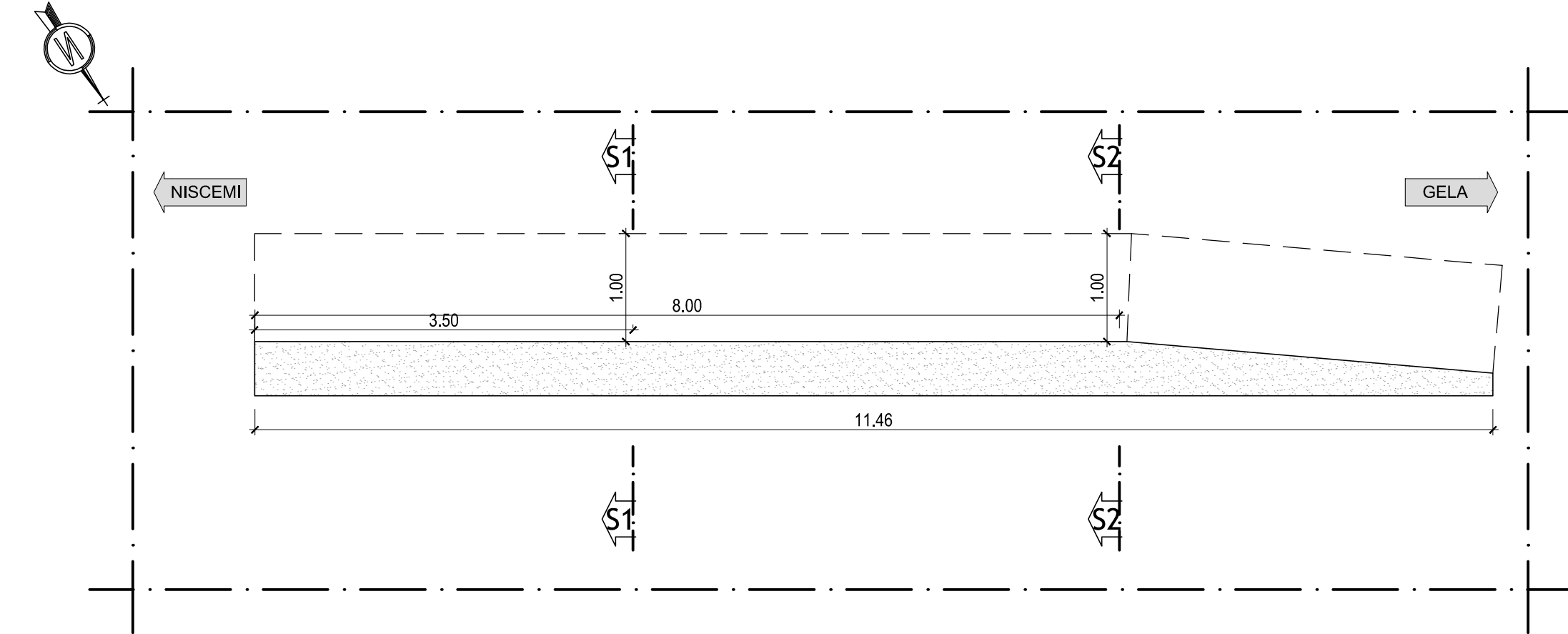


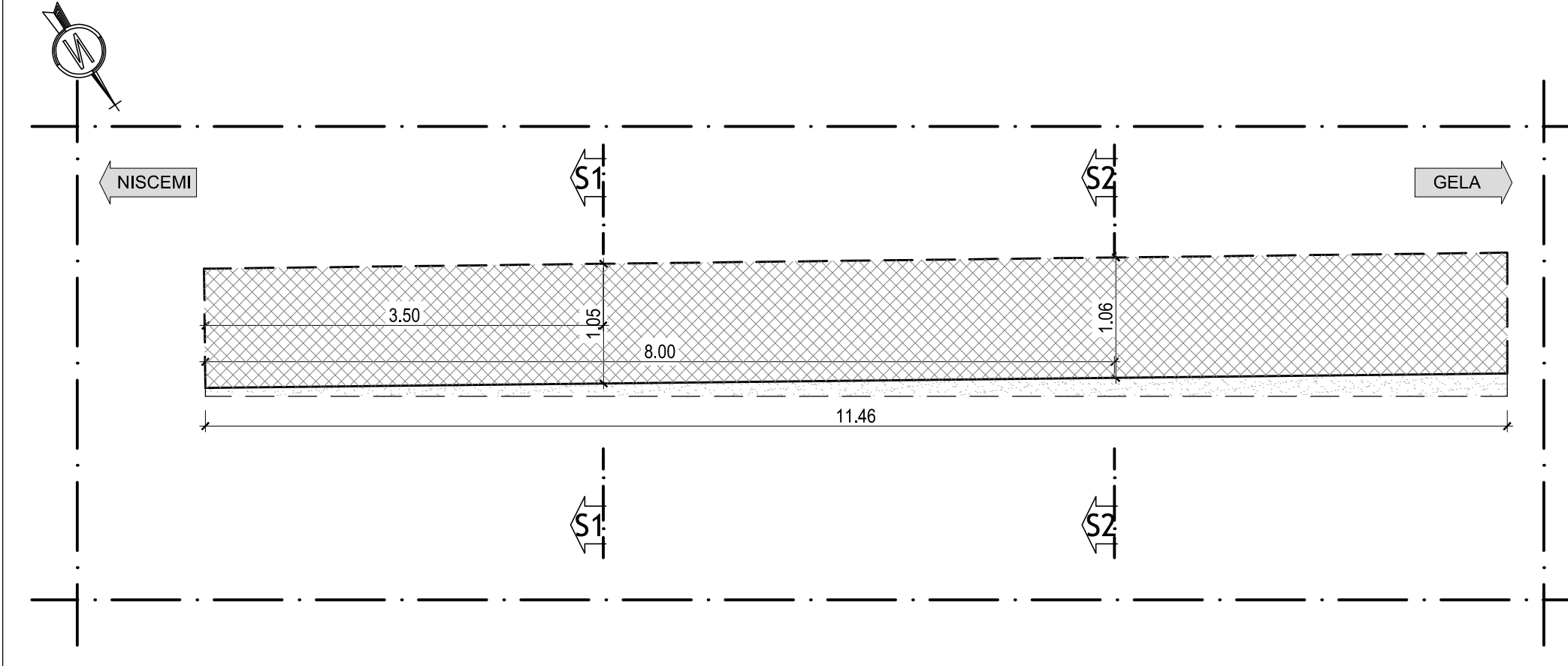
PIANTA ALTO

SCALA 1:50



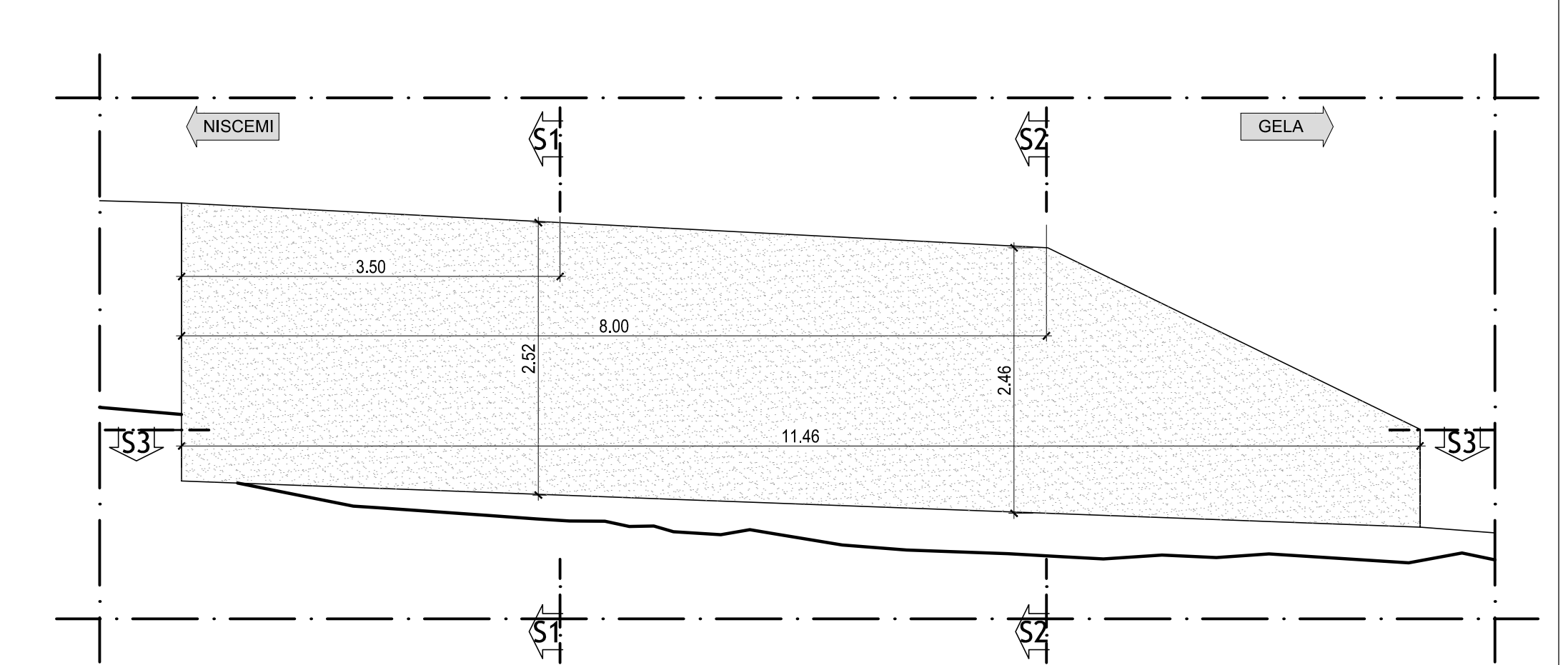
PIANTA SEZ 3-3

SCALA 1:50



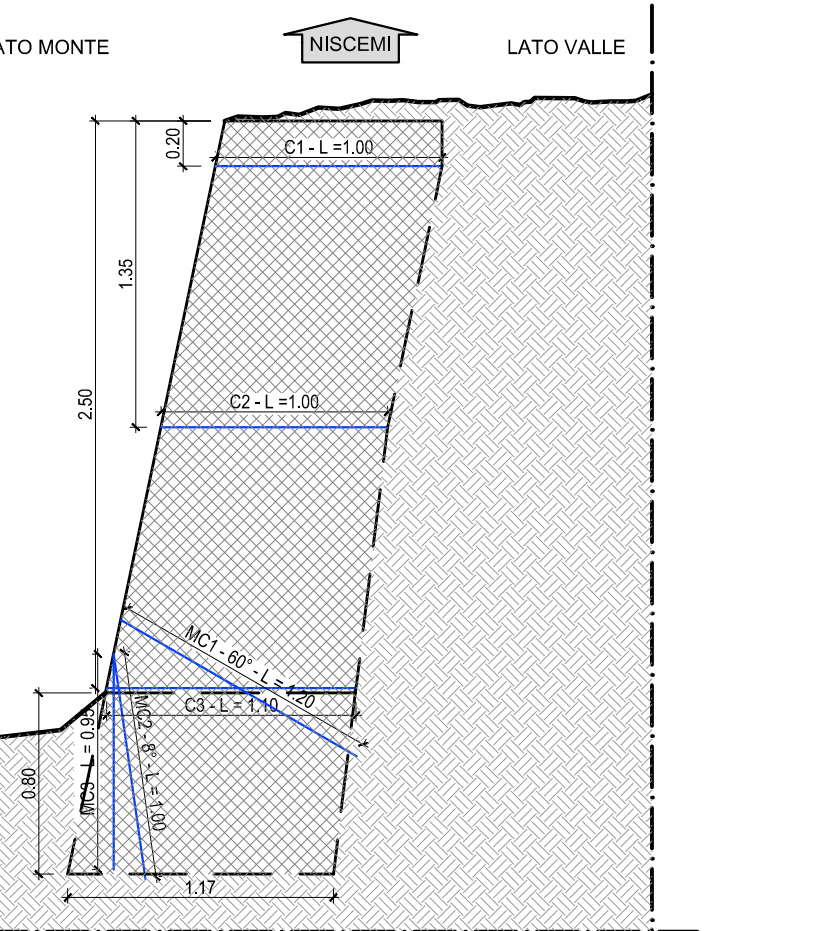
PROSPETTO

SCALA 1:50



SEZIONE 1-1

SCALA 1:25



SEZIONE 2-2

SCALA 1:25

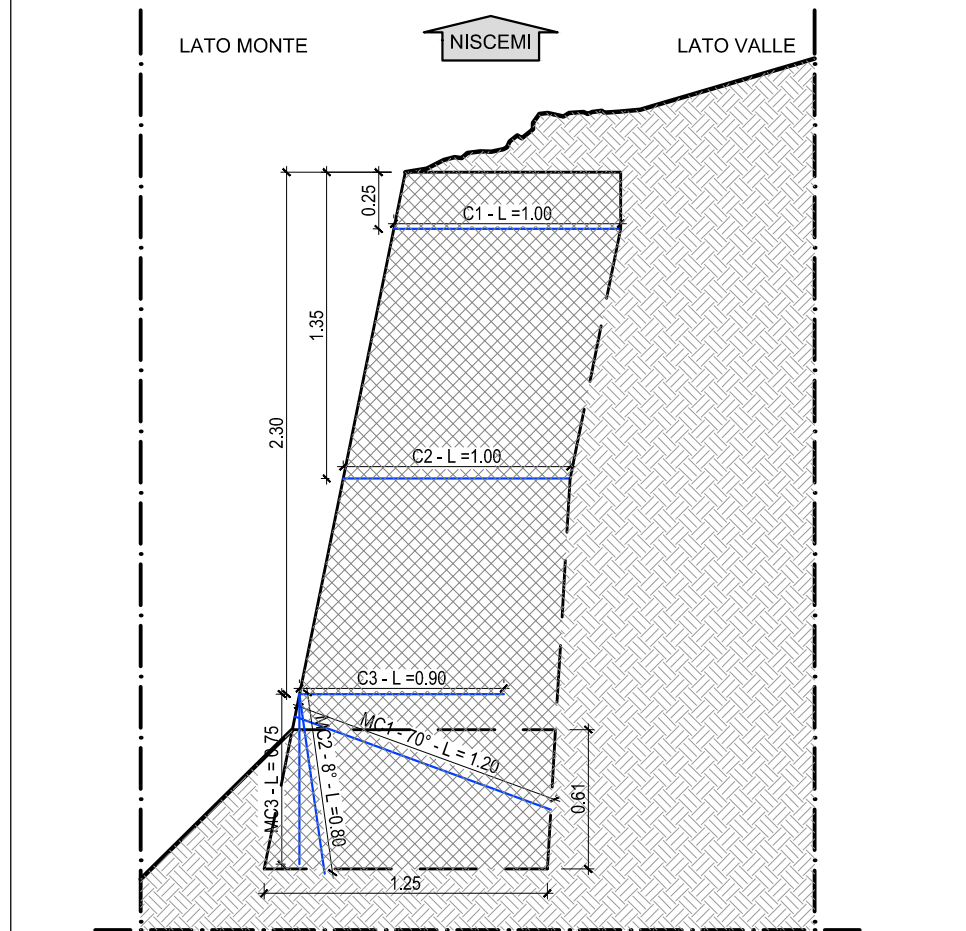


FOTO 1

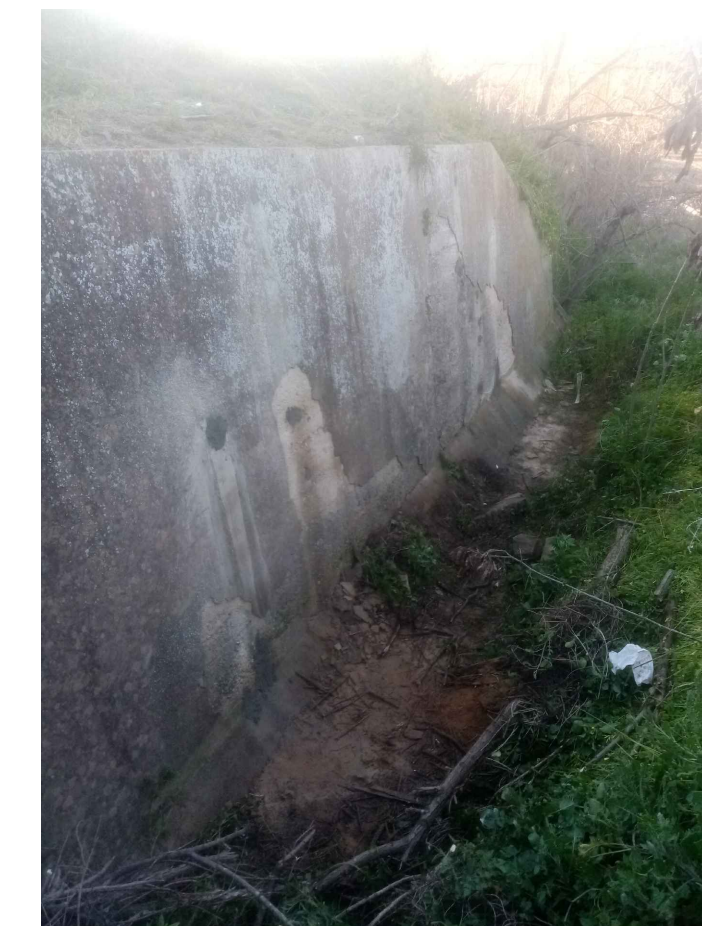


FOTO 2

COMMITTENTE:



PROGETTAZIONE:



LINEA FERROVIARIA CATANIA C.LE - GELA

TRATTA FERROVIARIA CALTAGIRONE - GELA

PROGETTO DI FATTIBILITA' TECNICO ECONOMICA

S.O. PROGETTAZIONE INTEGRATA SUD

RIPRISTINO TRATTA CALTAGIRONE - GELA

LOTTO 2: RIPRISTINO TRATTA NISCEMI - GELA

INDAGINI E RILIEVI OPERE D'ARTE ESISTENTI

Pianta, prospetti e sezioni-MU03 MURO DI SOTTOSCARPA km 347+805/820

SCALA:

VARIE

COMMESSA LOTTO FASE ENTE TIPO DOC. OPERA/DISCIPLINA Progr. REV.

RS6K 00 R 78 PZ MU0300 001 A

Rev.	Descrizione	Redatto	Data	Verificato	Data	Approvato	Data	Autorizzato Data
A	Emissione definitiva	G. Puleo	Mag. 2022	M.B. Di Prima	Mag. 2022	P. Mosca	Mag. 2022	F. Sacchi Mag. 2022

File: RS6K00R78PZMU0300001A.dwg

n. Elab.: