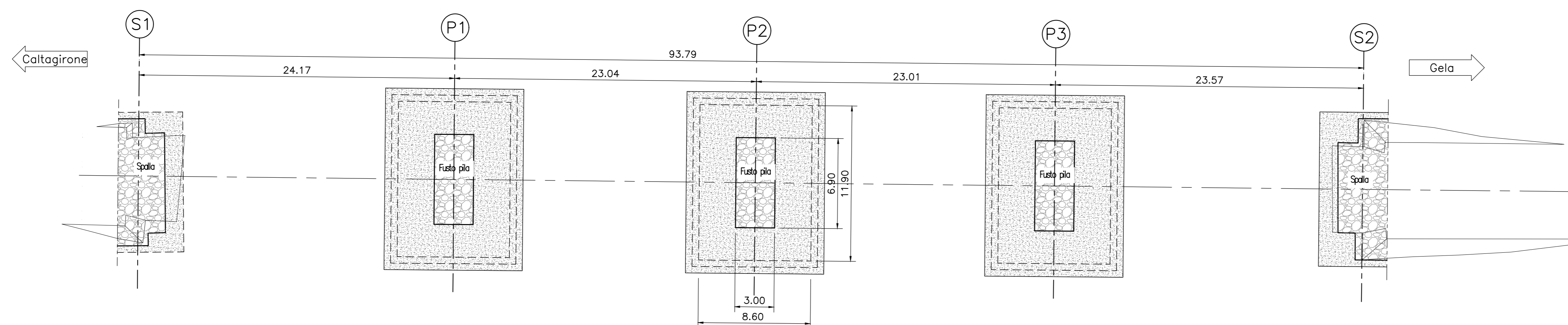
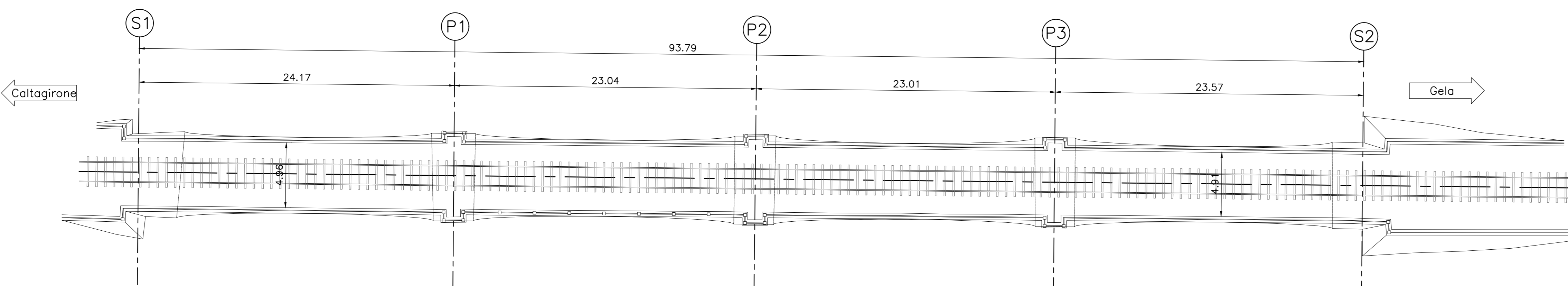
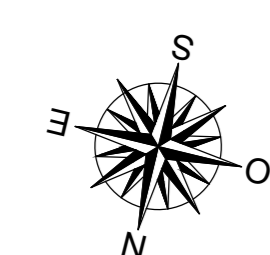


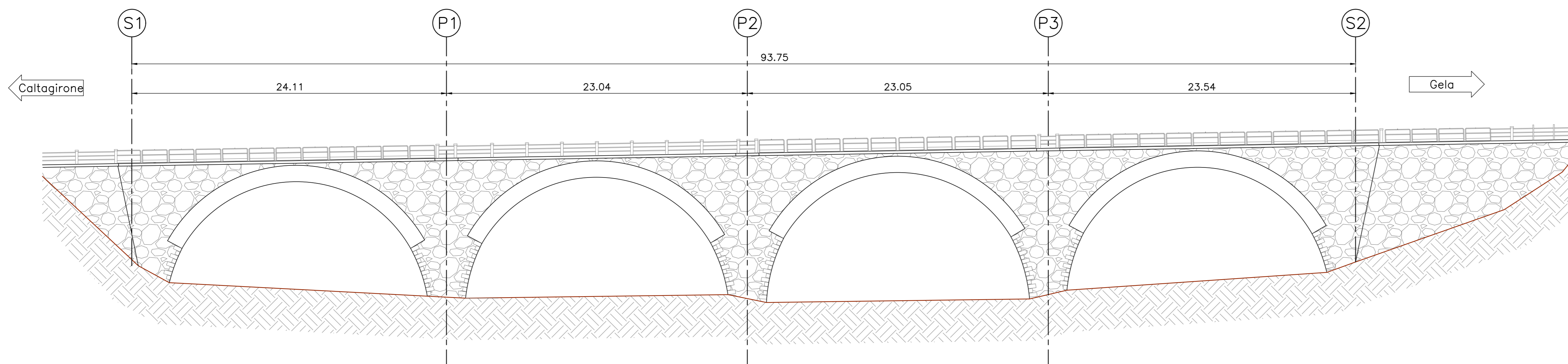
Stato di fatto – Ricostruzione pianta fondazioni
Scala 1:200



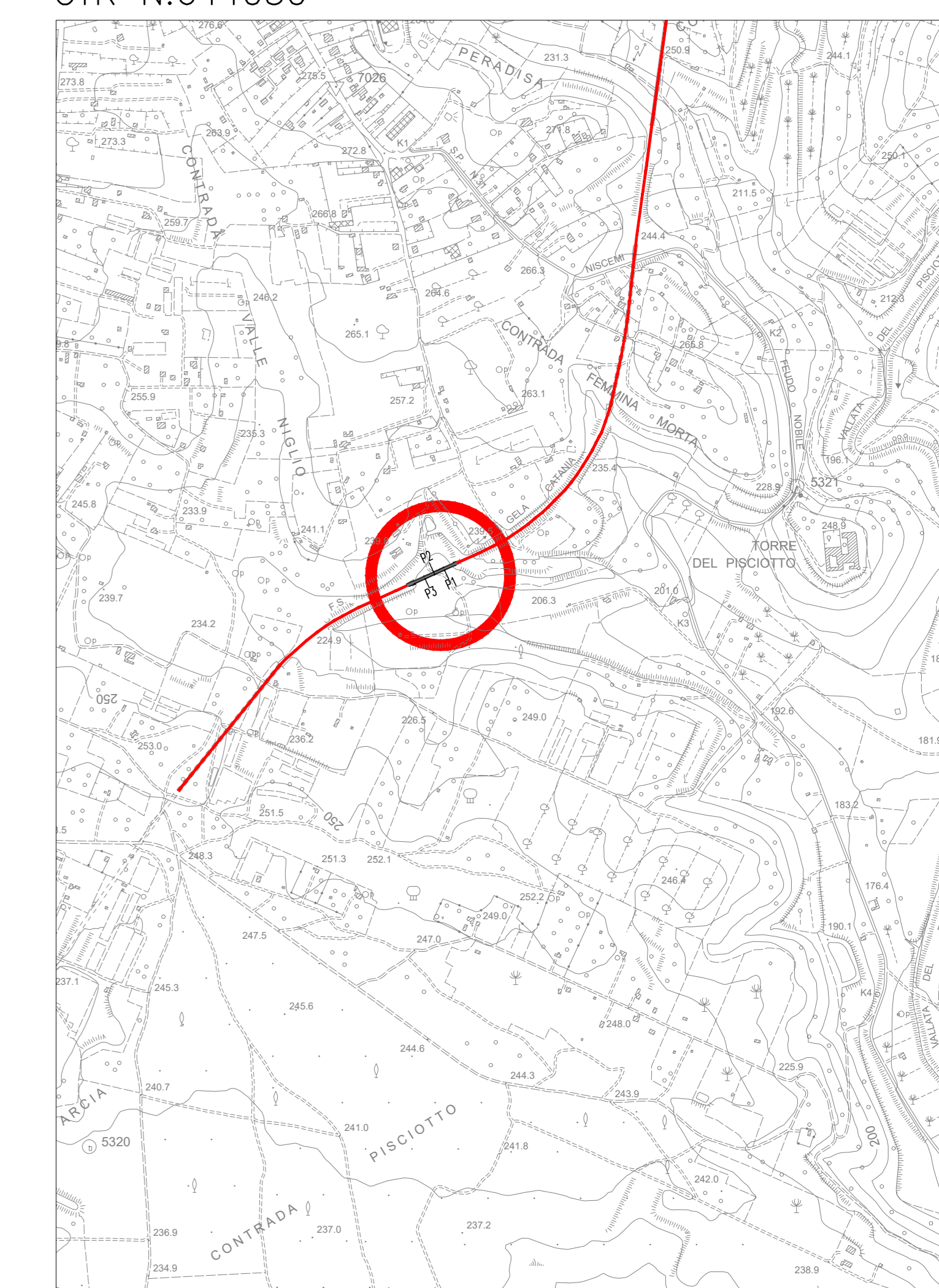
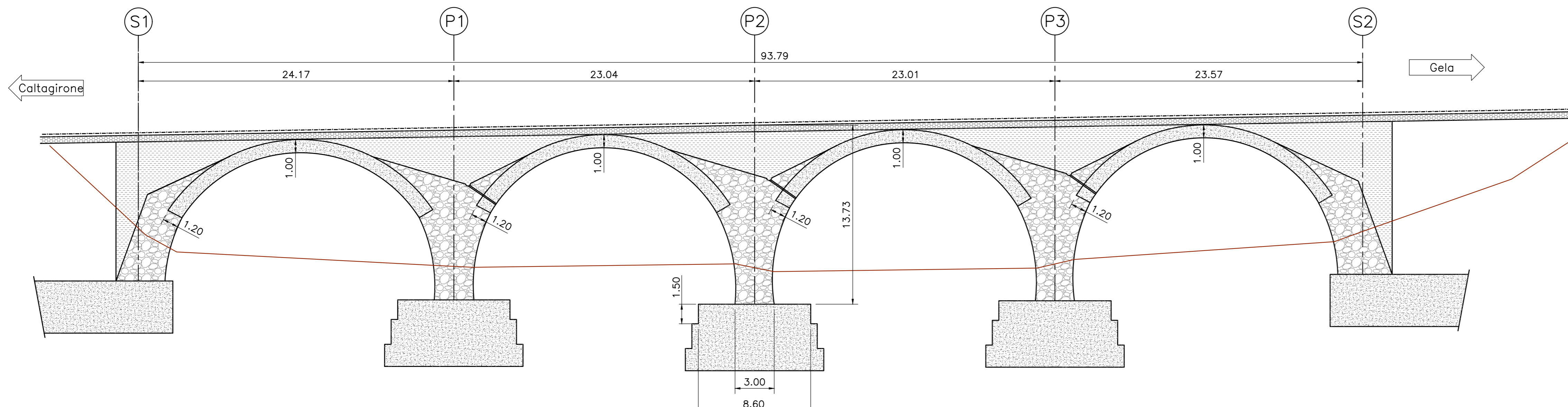
Stato di fatto – Pianta
Scala 1:200



Stato di fatto – Prospetto
Scala 1:200



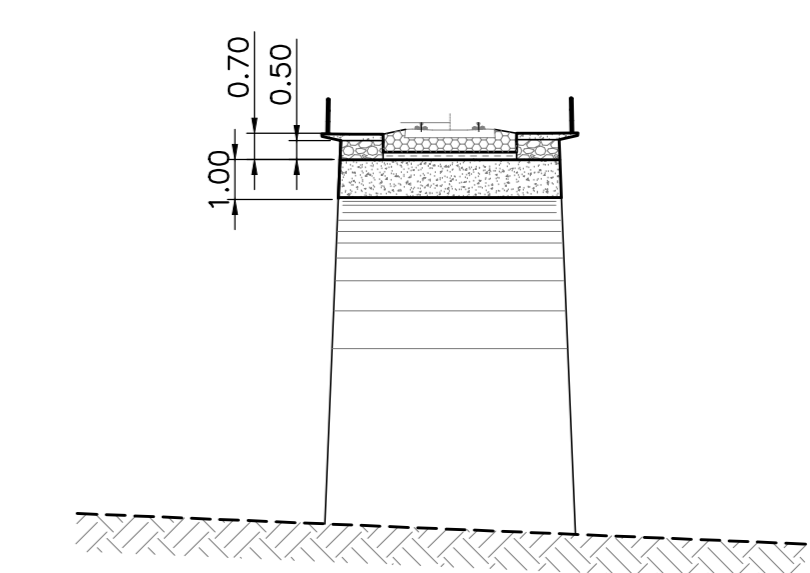
Stato di fatto – Ricostruzione sezione longitudinale in asse ponte
Scala 1:200



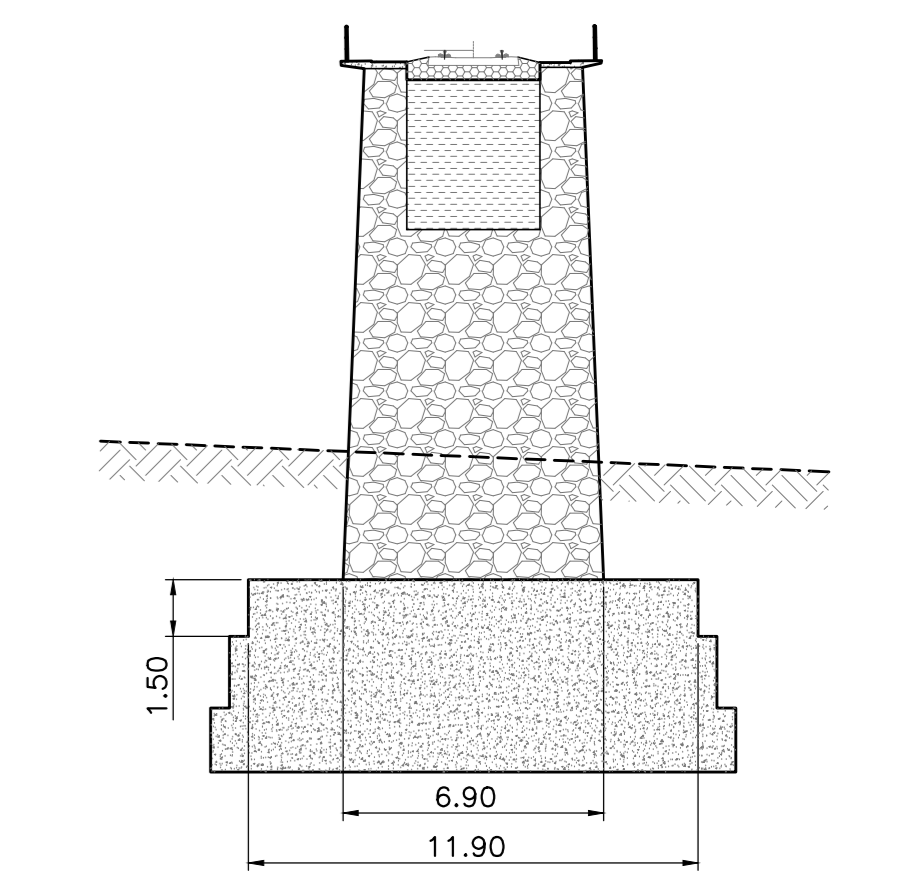
Legenda

[Hatched pattern]	Ballast
[Dotted pattern]	Conglomerato cementizio con materiale lapideo eterometrico
[Cross-hatched pattern]	Muratura con blocchi lapidei e malta
[Diagonal hatched pattern]	Riempimento

Sezione trasversale in chiave arco
Scala 1:200



Sezione trasversale pila "2"
Scala 1:200



COMMITTENTE:

PROGETTAZIONE:

LINEA FERROVIARIA CATANIA C.LE - GELA
TRATTA FERROVIARIA CALTAGIRONE - GELA

PROGETTO DI FATTIBILITA' TECNICO ECONOMICA

S.O. OPERE CIVILI

RIPRISTINO TRATTA CALTAGIRONE - GELA
LOTTO 2: RIPRISTINO TRATTA NISCEMI - GELA

VIADOTTI
VI02 - VIADOTTO AL KM 340+682
Stato di fatto dell'opera - Pianta, prospetti e sezioni

SCALA: 1:200

Rev.	Descrizione	Redatto	Data	Verificato	Data	Approvato	Data	Autorizzato Data
A	Emissione Esecutiva		Mag 2022		Mag 2022		Mag 2022	

File: R56K0R0PZV020001A.dwg n. Elab.: 25