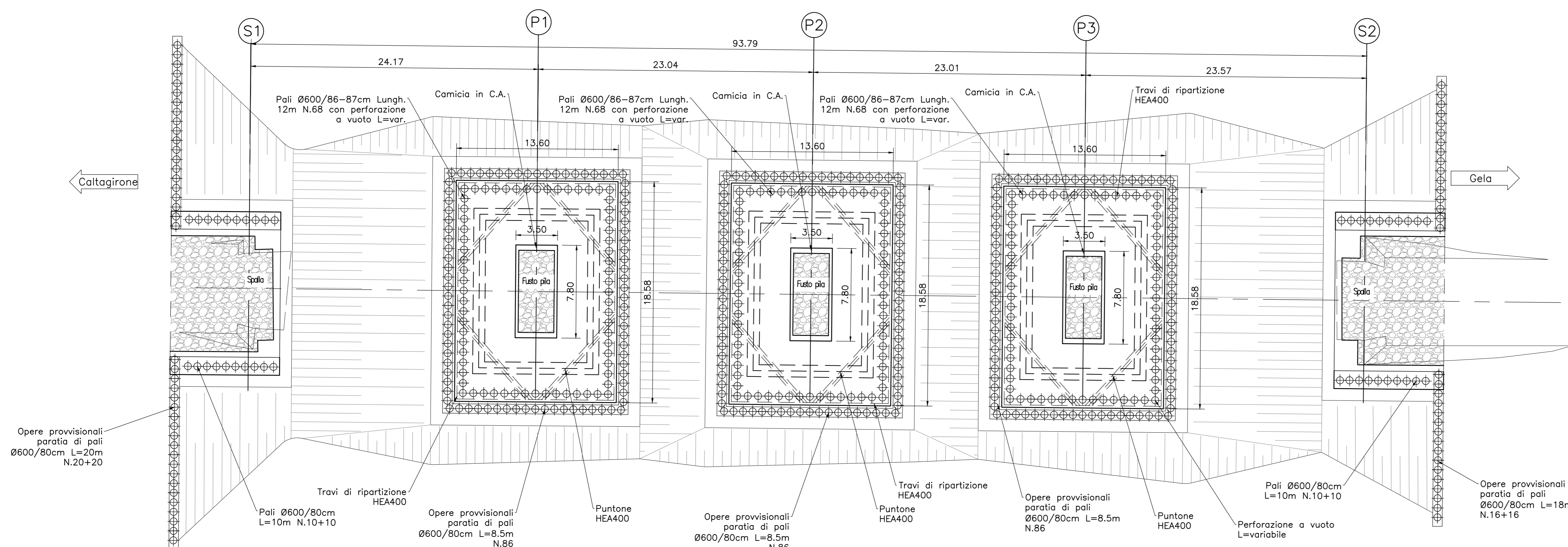
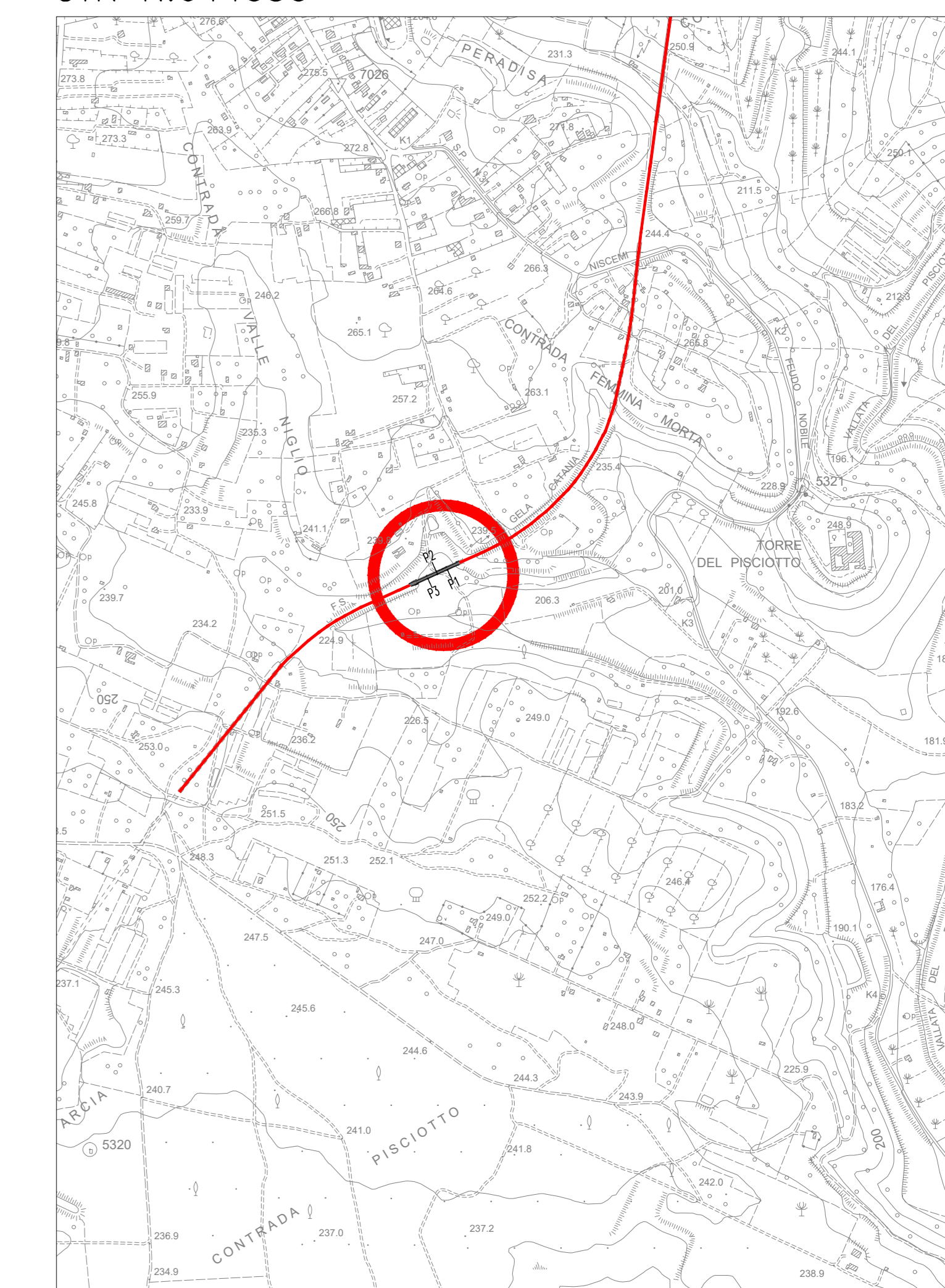
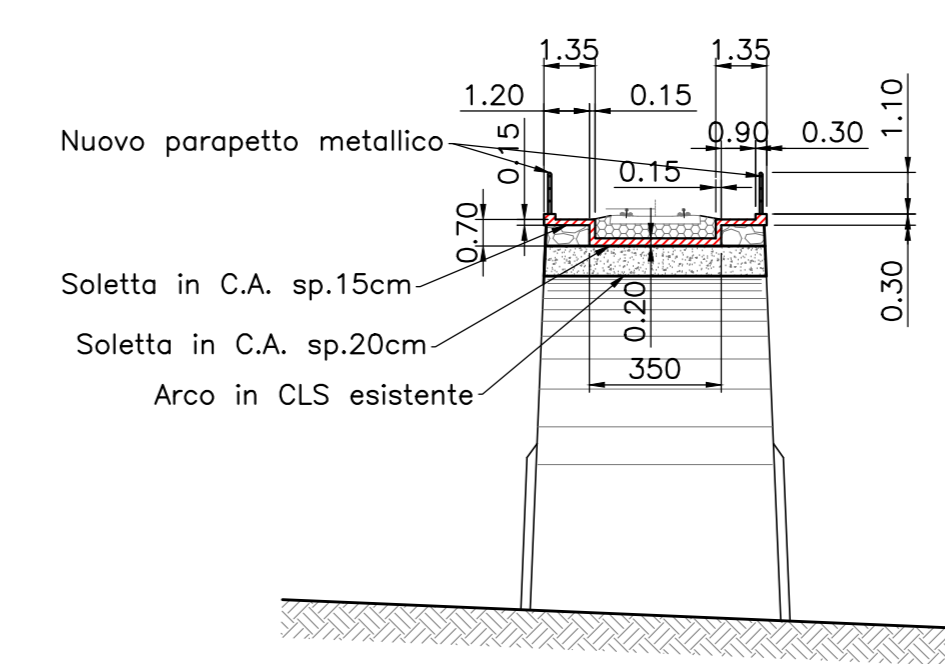


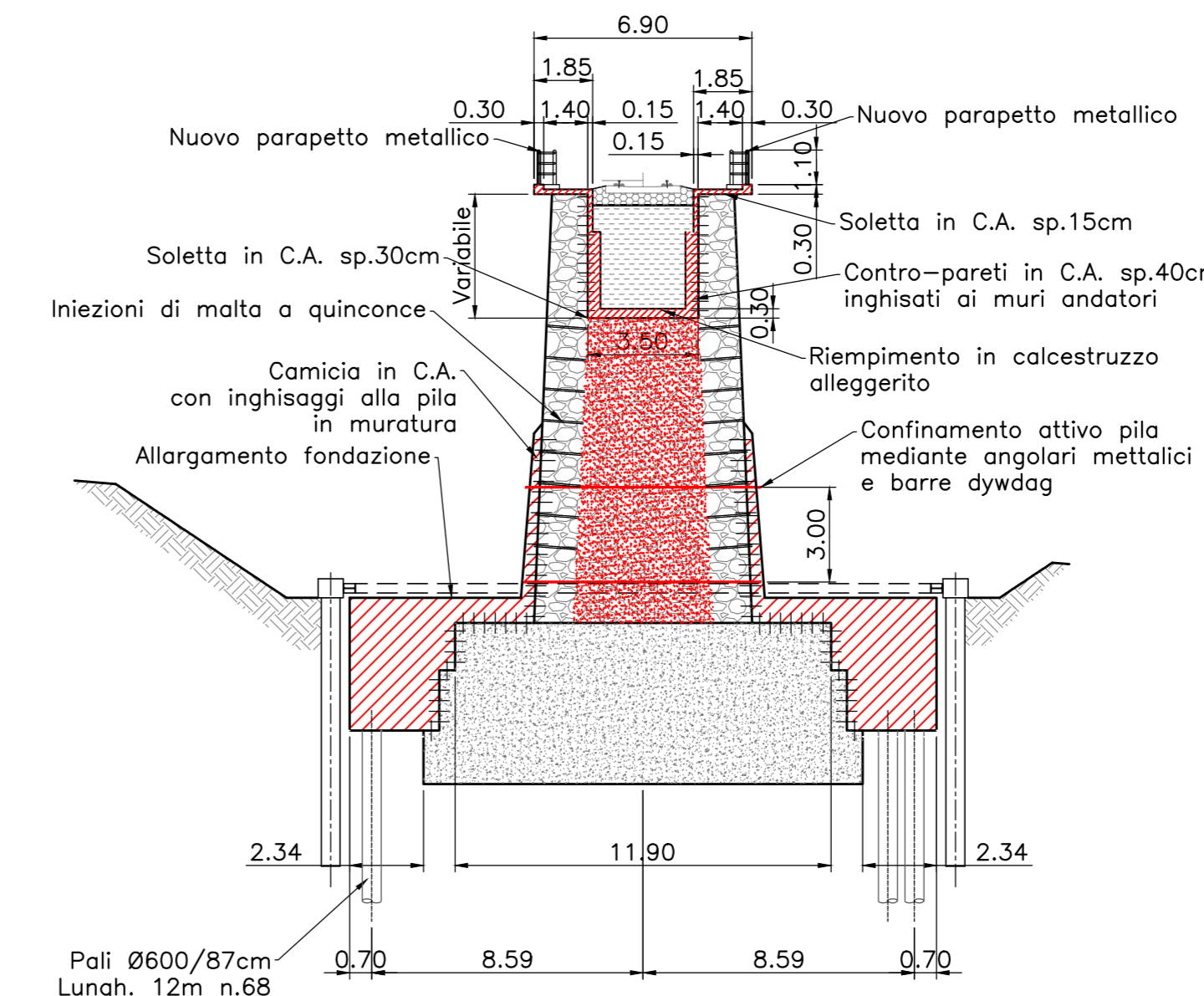
Interventi – Pianta Fondazioni  
Scala 1:200



Interventi – sezione trasversale in chiave arco  
Scala 1:200



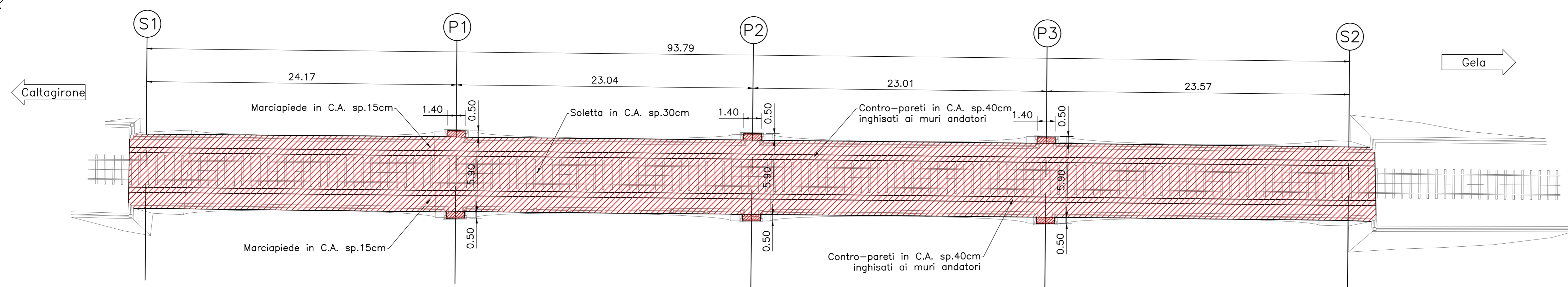
Interventi – sezione trasversale pila "2"  
Scala 1:200



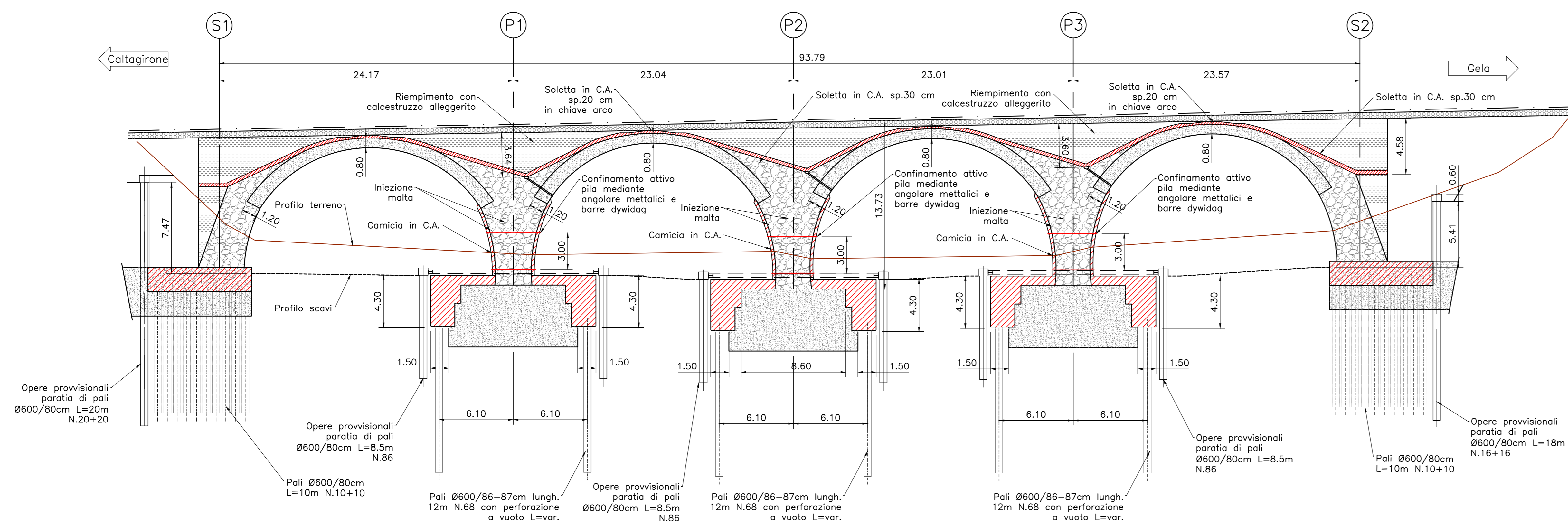
Legenda

	Ballast
	Conglomerato cementizio con materiale lapideo eterometrico
	Muratura con blocchi lapidei e malta
	Riempimento
	Nuovi getti in C.A.
	Consolidamento muratura con iniezioni di malta a pressione

Interventi – Pianta impalcato  
Scala 1:200



Interventi – Sezione longitudinale in asse ponte  
Scala 1:200



COMMITTENTE:

PROGETTAZIONE:

**LINEA FERROVIARIA CATANIA C.LE - GELA**  
**TRATTA FERROVIARIA CALTAGIRONE - GELA**

PROGETTO DI FATTIBILITA' TECNICO ECONOMICA

S.O. OPERE CIVILI

**RIPRISTINO TRATTA CALTAGIRONE - GELA**  
**LOTTO 2: RIPRISTINO TRATTA NISCEMI - GELA**

VIADOTTI  
VI02 - VIADOTTO AL KM 340+682  
Stato finale dell'opera - Pianta, prospetti e sezioni

SCALA: 1:200

COMMESSA	LOTTO	FASE	ENTE	TIPO DOC.	OPERA/DISCIPLINA	PROGR.	REV.
RS6K	00	R	09	PZ	VI0200	002	A

Rev.	Descrizione	Redatto	Data	Verificato	Data	Approvato	Data	Autorizzato Data
A	Emesso Esecutore	SPSA	Mag 2022	A.Ferr	Mag 2022	P. Viorio	Mag 2022	A.198102

File: RS6K00R09PZV0200002A.dwg n. Etab.: 26