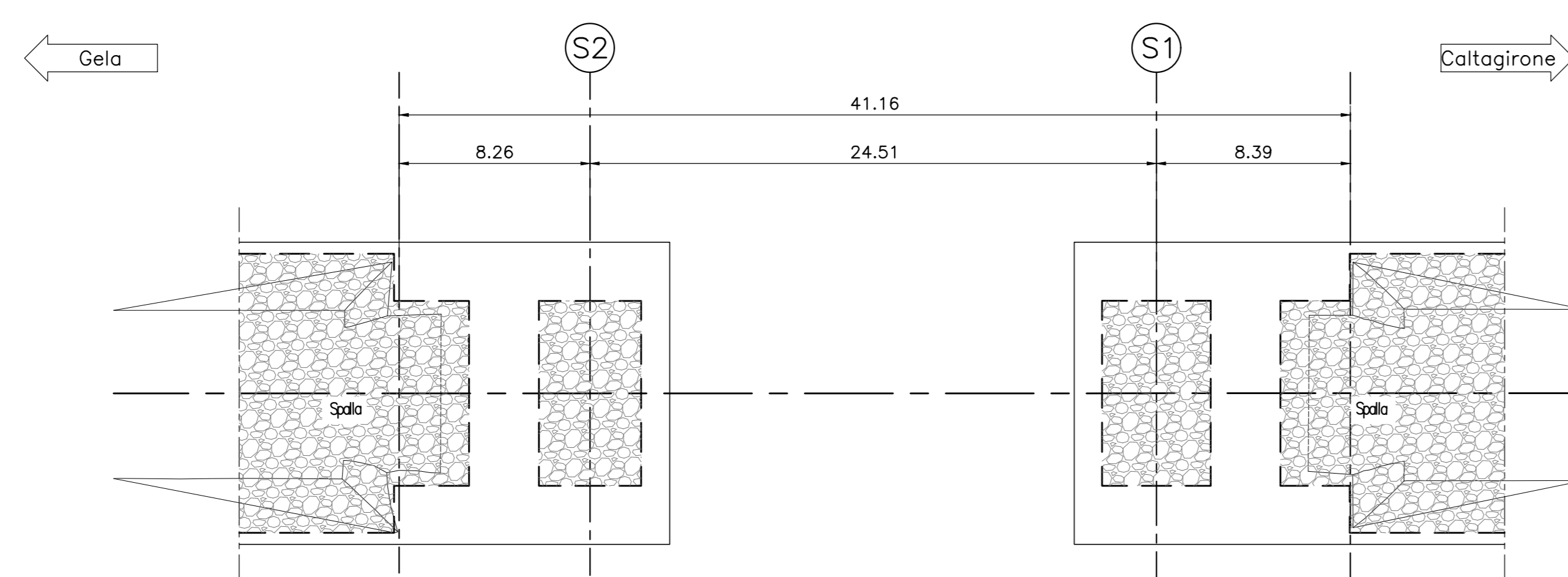
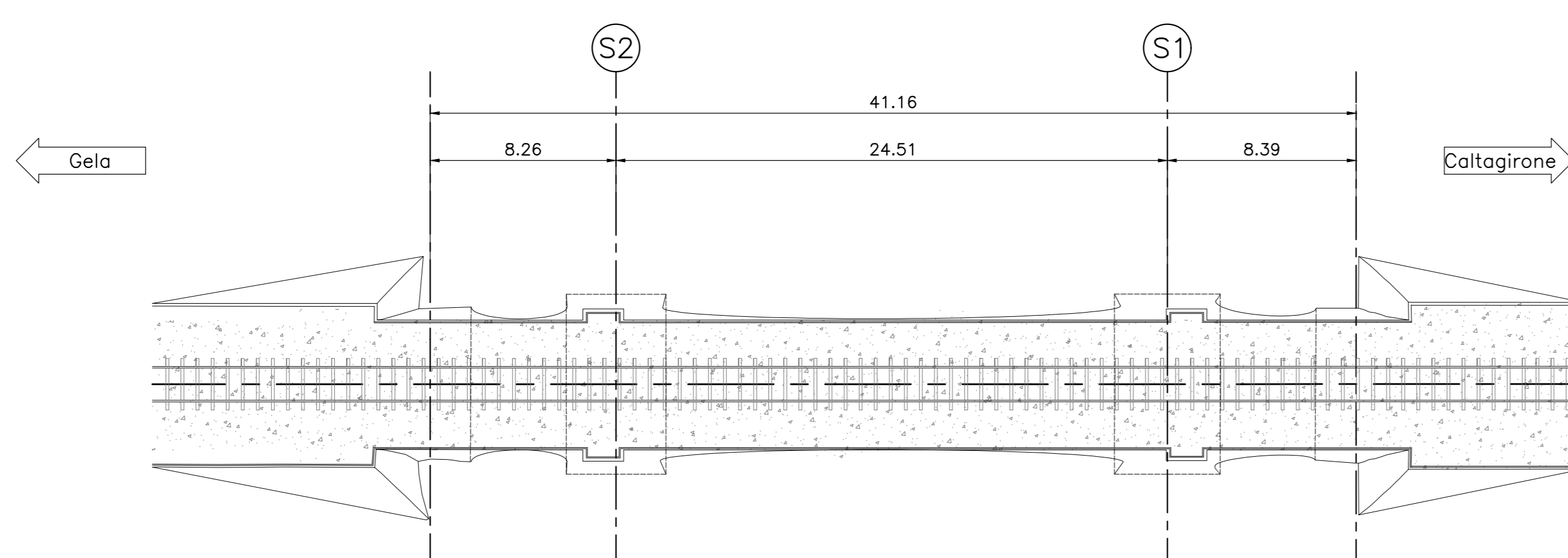


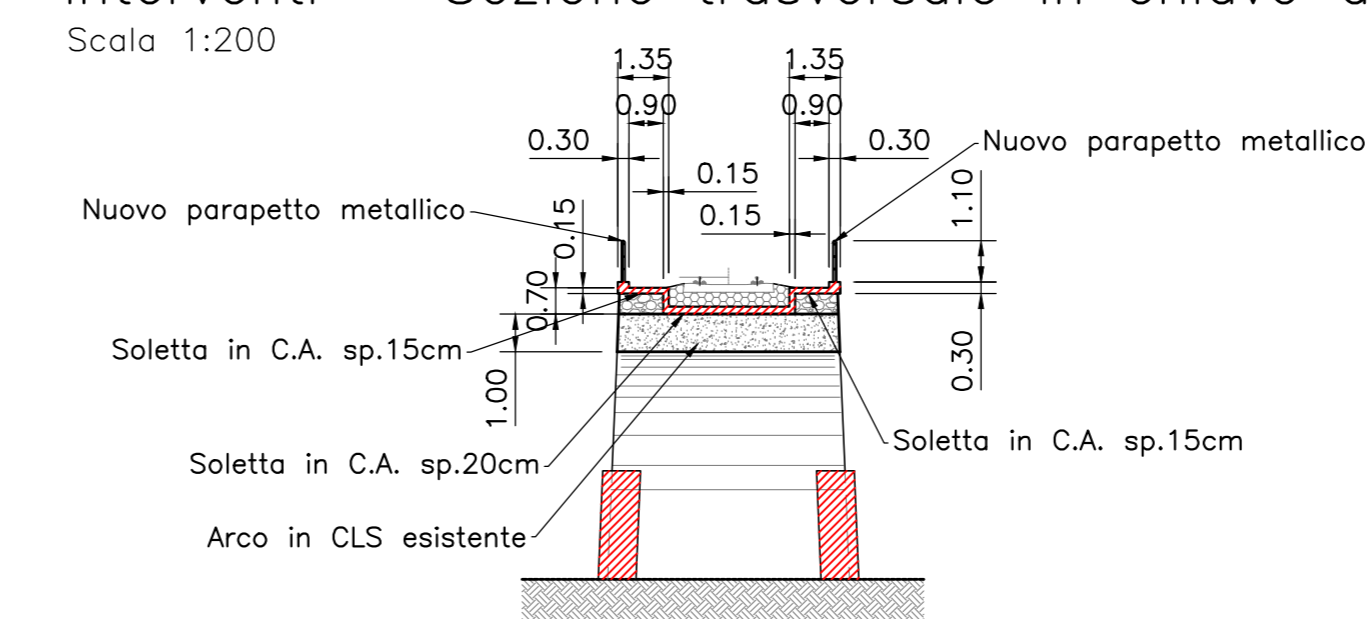
Stato di fatto – Ricostruzione pianta fondazioni  
Scala 1:200



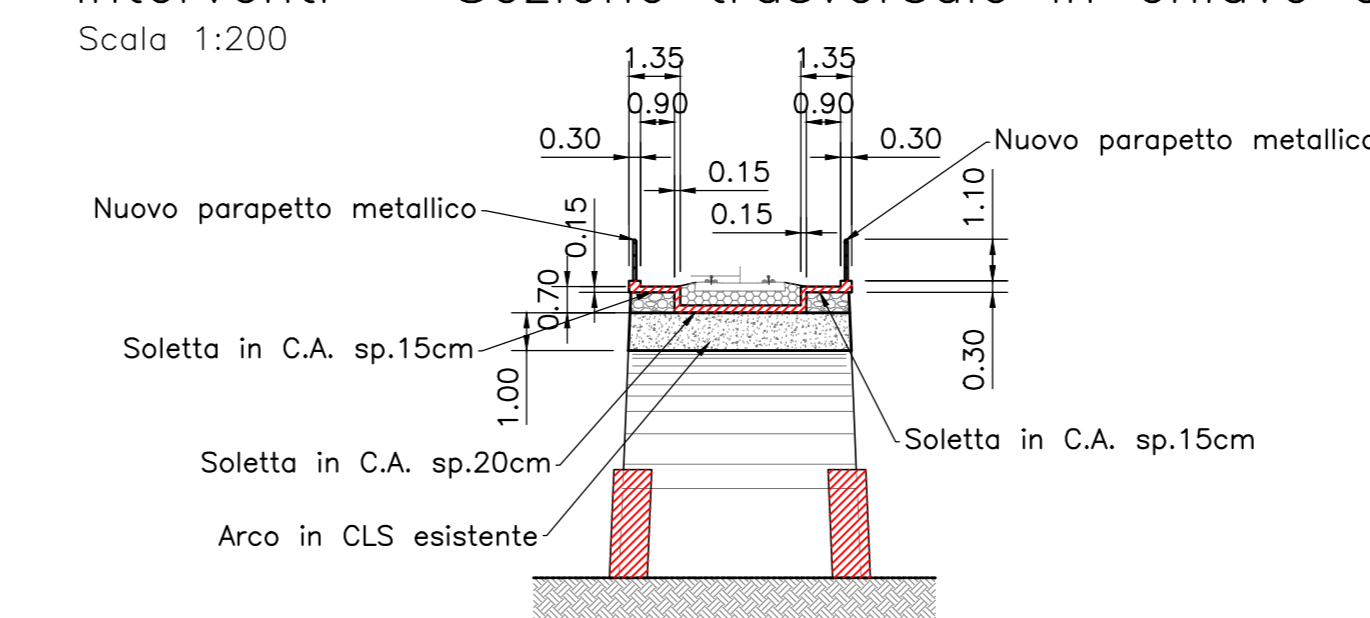
Stato di fatto – Pianta  
Scala 1:200



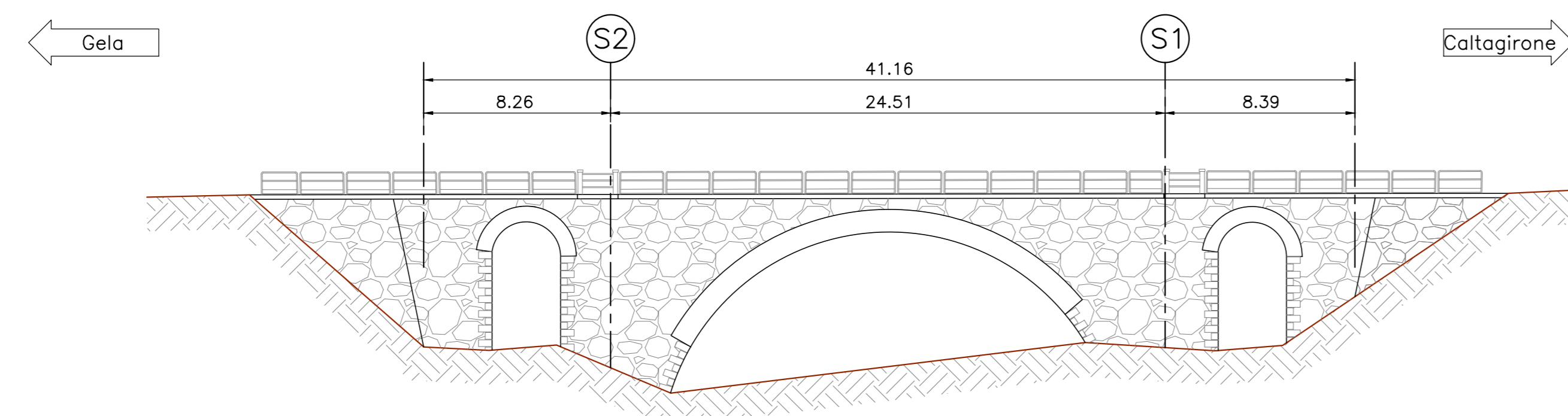
Interventi – Sezione trasversale in chiave arco  
Scala 1:200



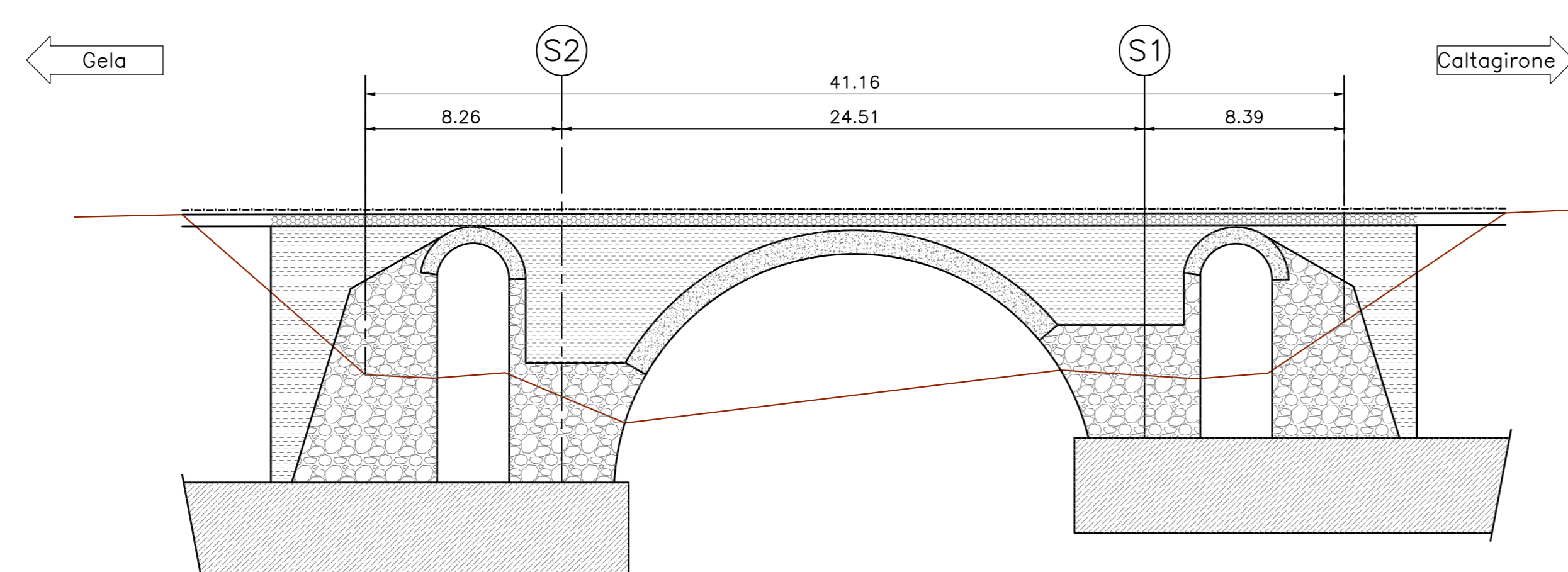
Interventi – Sezione trasversale in chiave arco  
Scala 1:200



Stato di fatto – Prospetto  
Scala 1:200



Stato di fatto – Ricostruzione sezione longitudinale in asse ponte  
Scala 1:200



Legenda	
	Ballast
	Conglomerato cementizio con materiale lapideo eterometrico
	Muratura con blocchi lapidei e malta
	Riempimento

COMMITTENTE:

PROGETTAZIONE:

**LINEA FERROVIARIA CATANIA C.LE - GELA**  
**TRATTA FERROVIARIA CALTAGIRONE - GELA**

**PROGETTO DI FATTIBILITA' TECNICO ECONOMICA**

**S.O. OPERE CIVILI**

**RIPRISTINO TRATTA CALTAGIRONE - GELA**  
**LOTTO 2: RIPRISTINO TRATTA NISCEMI - GELA**

VIADOTTI  
VI03 - VIADOTTO AL KM 342+542

Stato di fatto dell'opera - Pianta, prospetti e sezioni SCALA: 1:200

COMMESSA	LOTTO	FASE	ENTE	TIPO DOC.	OPERA/DISCIPLINA	PROGR.	REV.
RS6K	00	R	09	PZ	VI0300	001	A

Rev.	Descrizione	Redatto	Data	Verificato	Data	Approvato	Data	Autorizzato Data
A	Esposse Esistente	SPSA	Mag 2022	EC	Mag 2022	SP	Mag 2022	A 19/05/2022

File: RS6K0R09PZV0300001A.dwg n. Elab.: 34