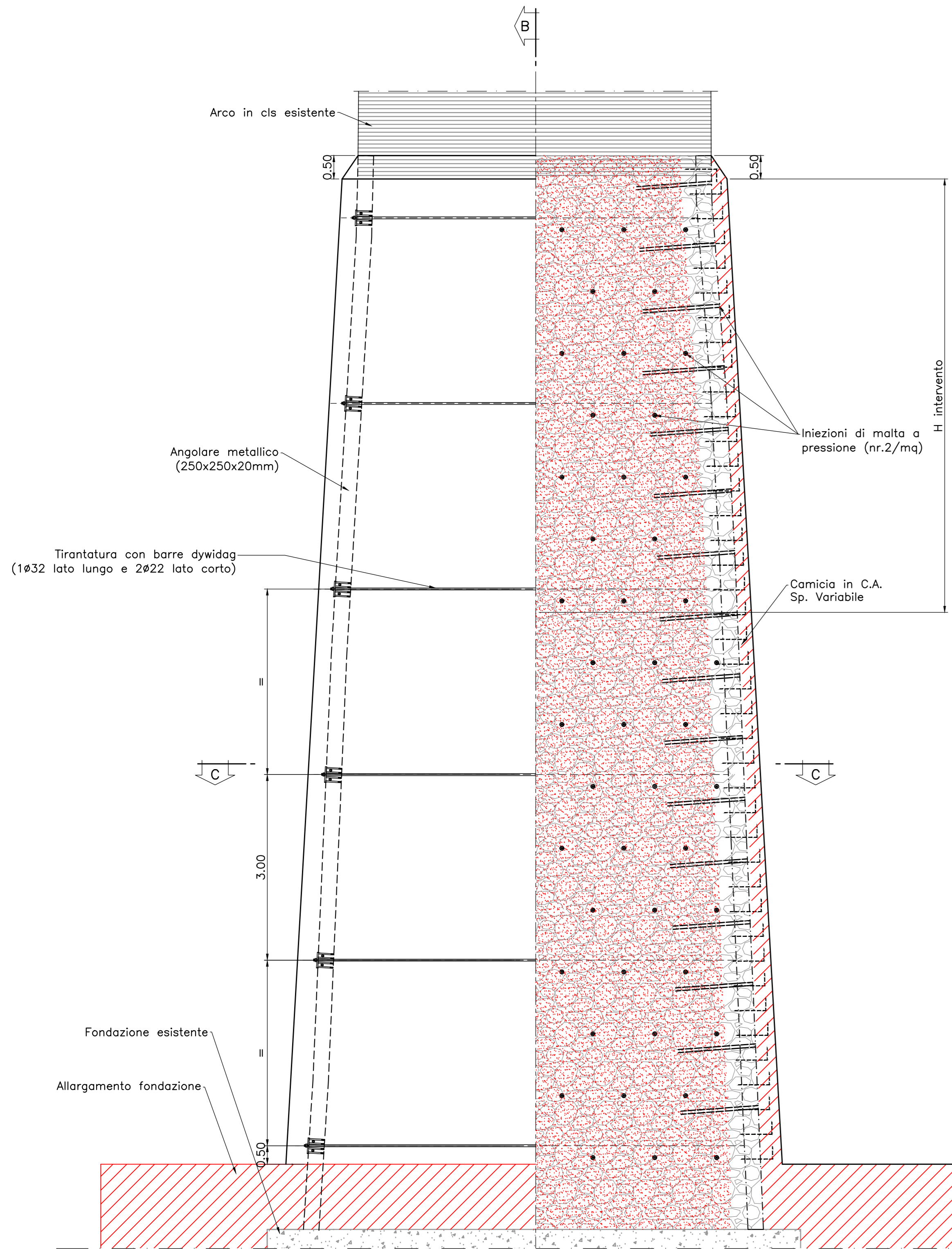
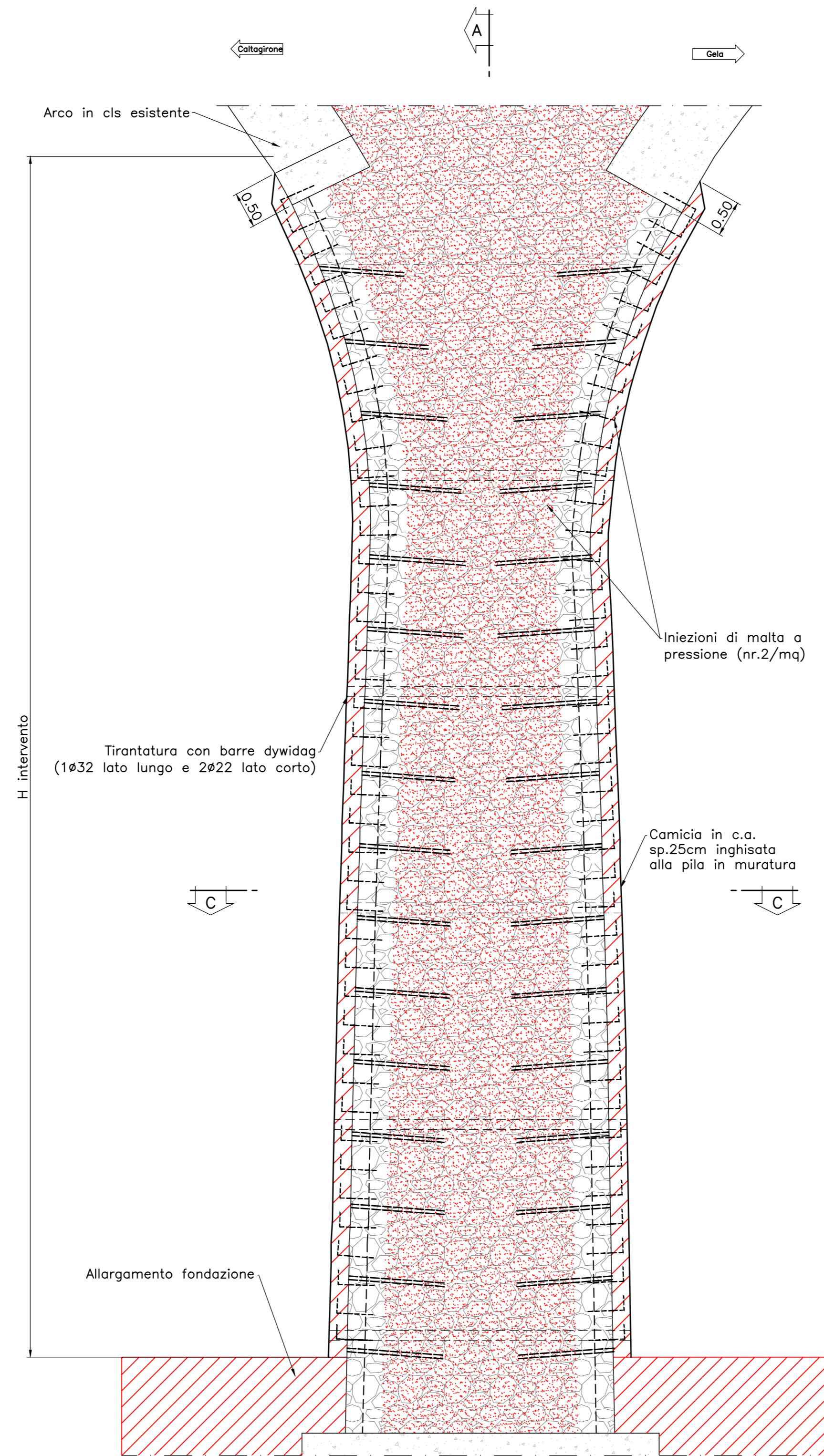


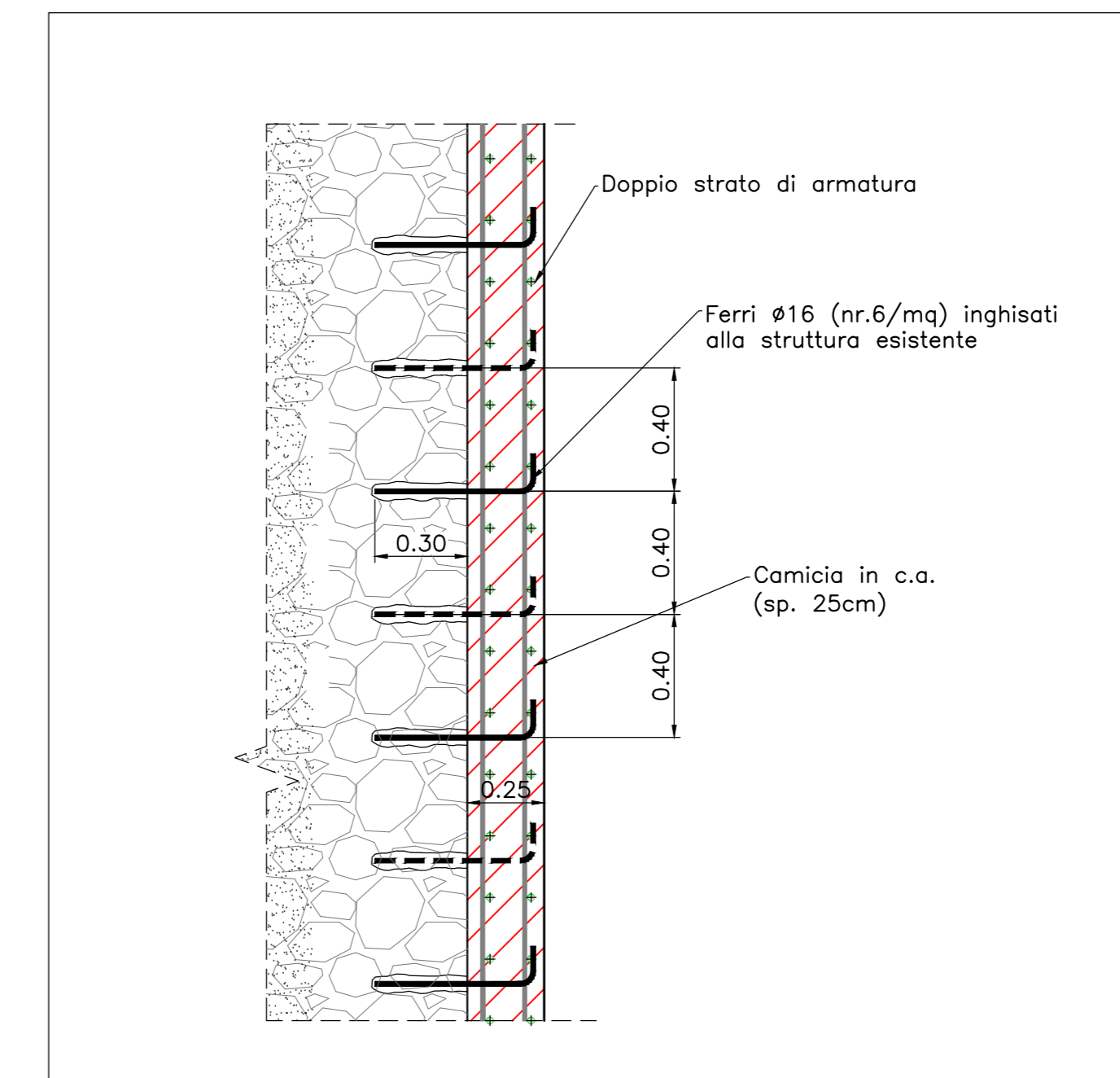
1/2 Vista A'-A' Scala 1:50
1/2 Sezione A-A Scala 1:50



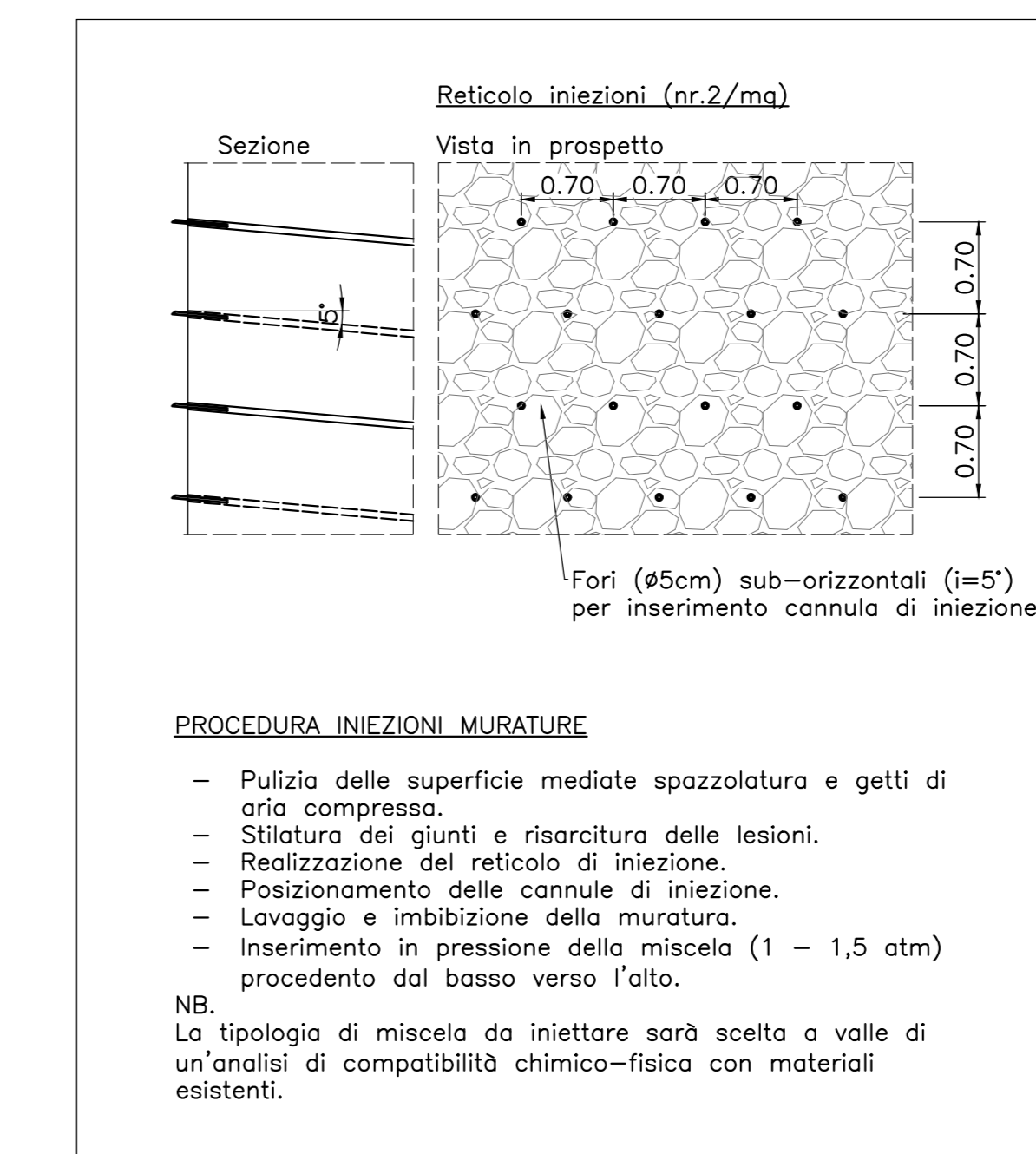
Sezione B-B Scala 1:50



Dettaglio armatura camicia in c.a. Scala 1:20



Dettaglio consolidamento murature mediante iniezioni di malta Scala 1:50

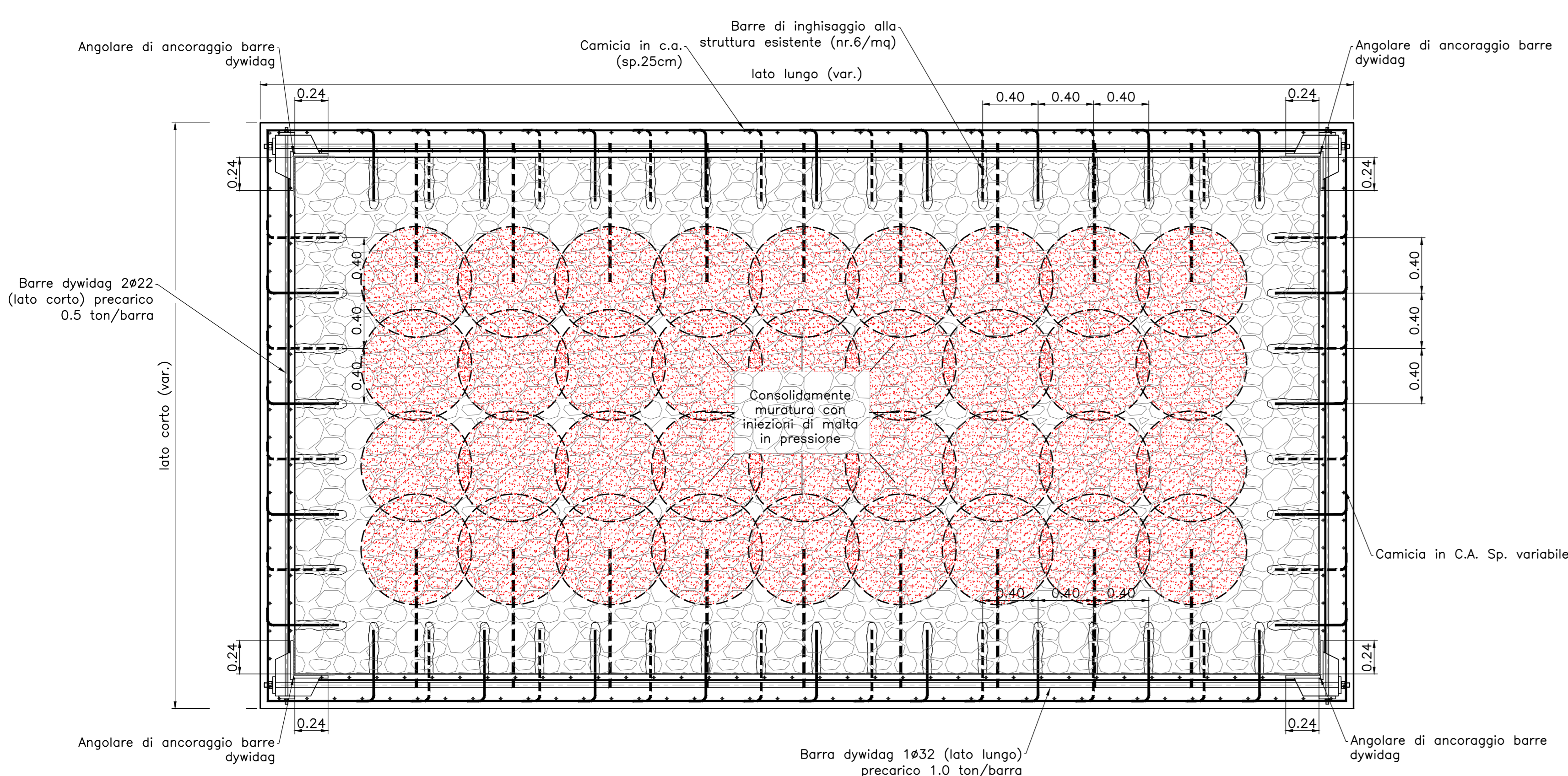


Legenda	
	Ballast
	Conglomerato cementizio con materiale lapideo eterometrico
	Muratura con blocchi lapidei e malta
	Riempimento
	Nuovo getto realizzato con calcestruzzo C32/40 additivato con antiritiro
	Consolidamento muratura con iniezioni di malta a pressione

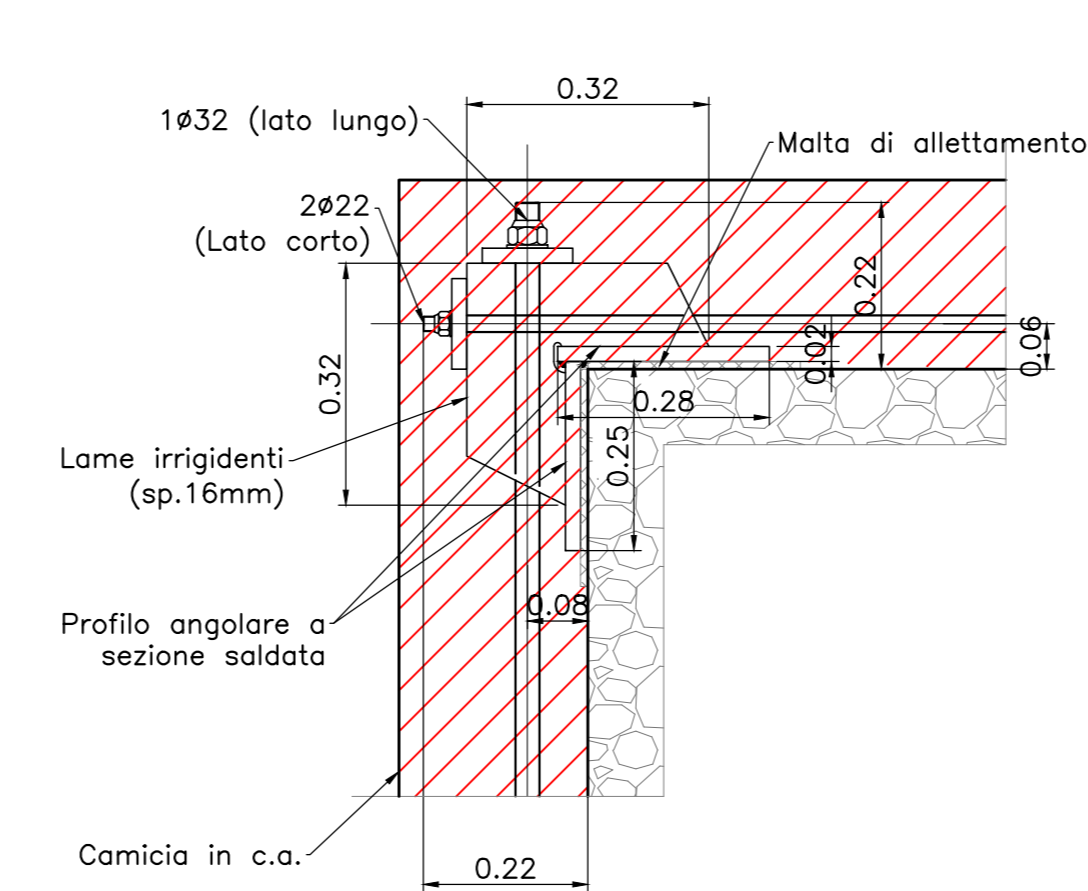
Nota:
Le altezze delle pile e quindi l'estensione dell'intervento dovranno essere verificate tramite indagini che rivelino l'approfondimento effettivo delle fondazioni.

Viadotto al km 346+911		
Pila	Intervento (m)	H (m)
1	18,4	19,0
2	19,0	19,0

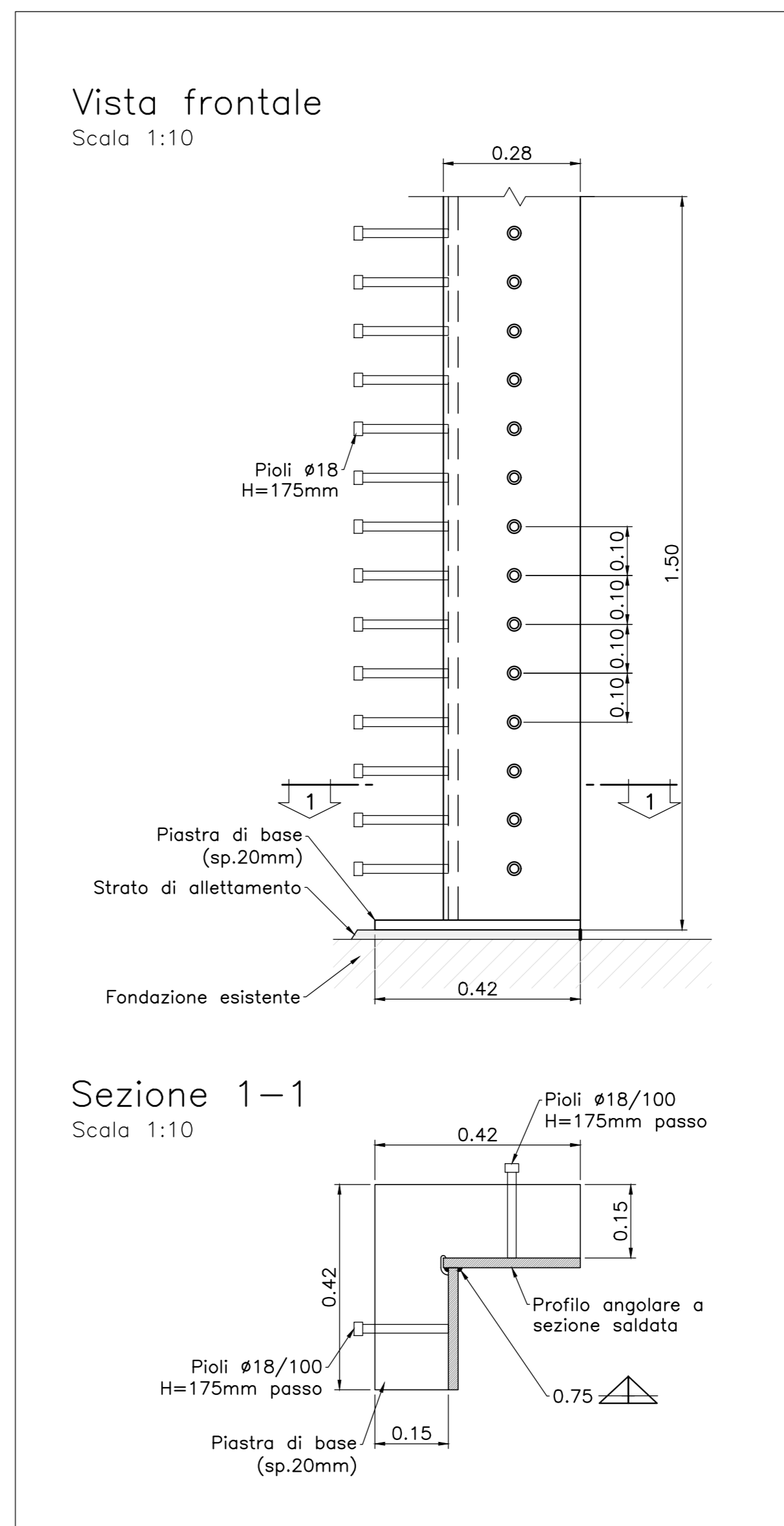
Sezione C Scala 1:25



Dettaglio ancoraggio barre dywidag Scala 1:10



Dettaglio ancoraggio angolari metallici



Incidenza armatura	
Struttura in c.a. pila	150 Kg/mc

COMMITTENTE:

PROGETTAZIONE:

LINEA FERROVIARIA CATANIA C.LE - GELA
TRATTA FERROVIARIA CALTAGIRONE - GELA

PROGETTO DI FATTIBILITA' TECNICO ECONOMICA

S.O. OPERE CIVILI

RIPRISTINO TRATTA CALTAGIRONE - GELA
LOTTO 2: RIPRISTINO TRATTA NISCEMI - GELA

VIADOTTI
VI04 - VIADOTTO AL KM 346+911

Interventi sull'opera - Carpenteria e dettagli
tav. 2 di 3

SCALA: **VARIE**

COMMESSA	LOTTO	FASE	ENTE	TIPO DOC.	OPERA/DISCIPLINA	PROGR.	REV.
RS6K	00	R	09	BZ	V10400	002	A

Rev.	Descrizione	Redatto	Data	Verificato	Data	Approvato	Data	Autorizzato Data
A	Encomi Esecutivi		Mag 2022		Mag 2022		Mag 2022	

File: RS6K00R09BZV1040002A.dwg n. Elab.: 49