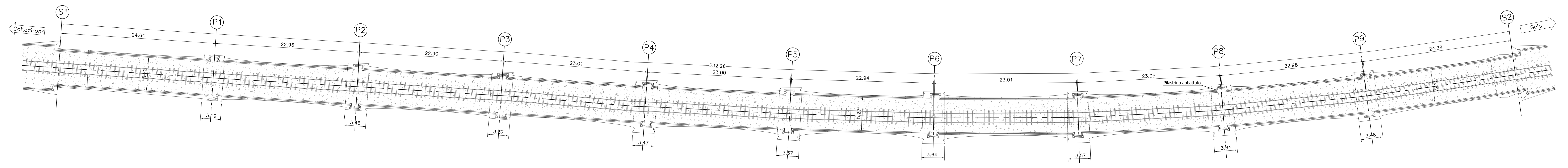
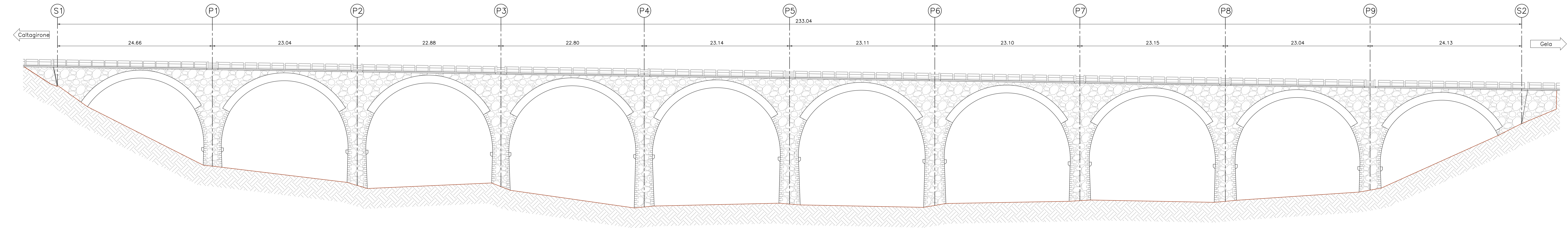


Stato di fatto - Pianta
Scala 1:200



Stato di fatto - Prospetto
Scala 1:200



COMMITTENTE:

PROGETTAZIONE:

LINEA FERROVIARIA CATANIA C.LE - GELA
TRATTA FERROVIARIA CALTAGIRONE - GELA

PROGETTO DI FATTIBILITA' TECNICO ECONOMICA

S.O. OPERE CIVILI

RIPRISTINO TRATTA CALTAGIRONE - GELA
LOTTO 2: RIPRISTINO TRATTA NISCEMI - GELA

VIADOTTI
VI05 - VIADOTTO AL KM 347+996

Stato di fatto dell'opera - Pianta, prospetto e sezione
tav. 1 di 2

SCALA:
1:200

COMMESSA	LOTTO	FASE	ENTE	TIPO DOC.	OPERA/DISCIPLINA	PROGR.	REV.
RS6K	00	R	09	PZ	VI0500	001	A

Rev.	Descrizione	Redatto	Data	Verificato	Data	Approvato	Data	Autorizzato Data
A	Estensione Catastrale	[Signature]	Mag 2022	[Signature]	Mag 2022	[Signature]	Mag 2022	[Signature]