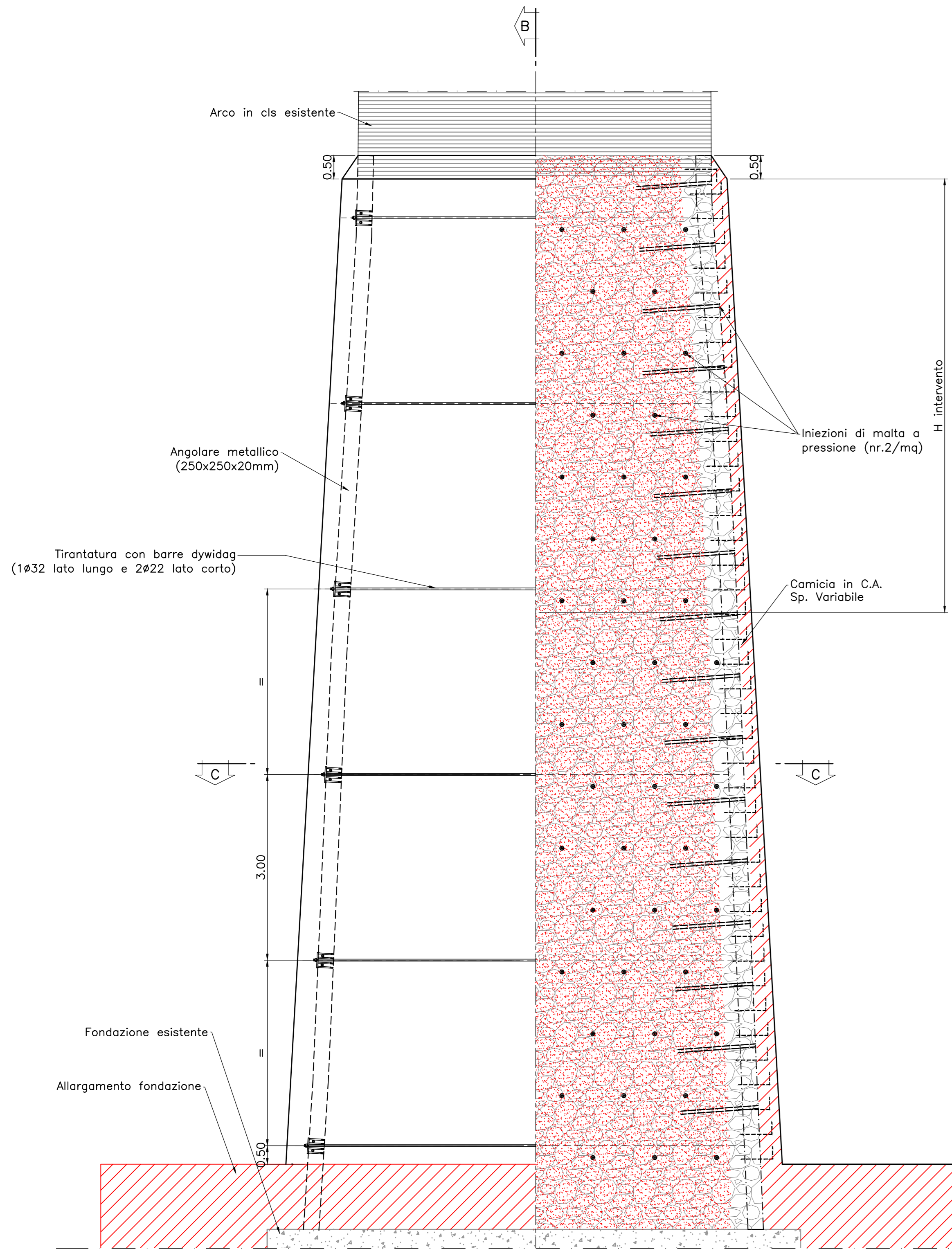
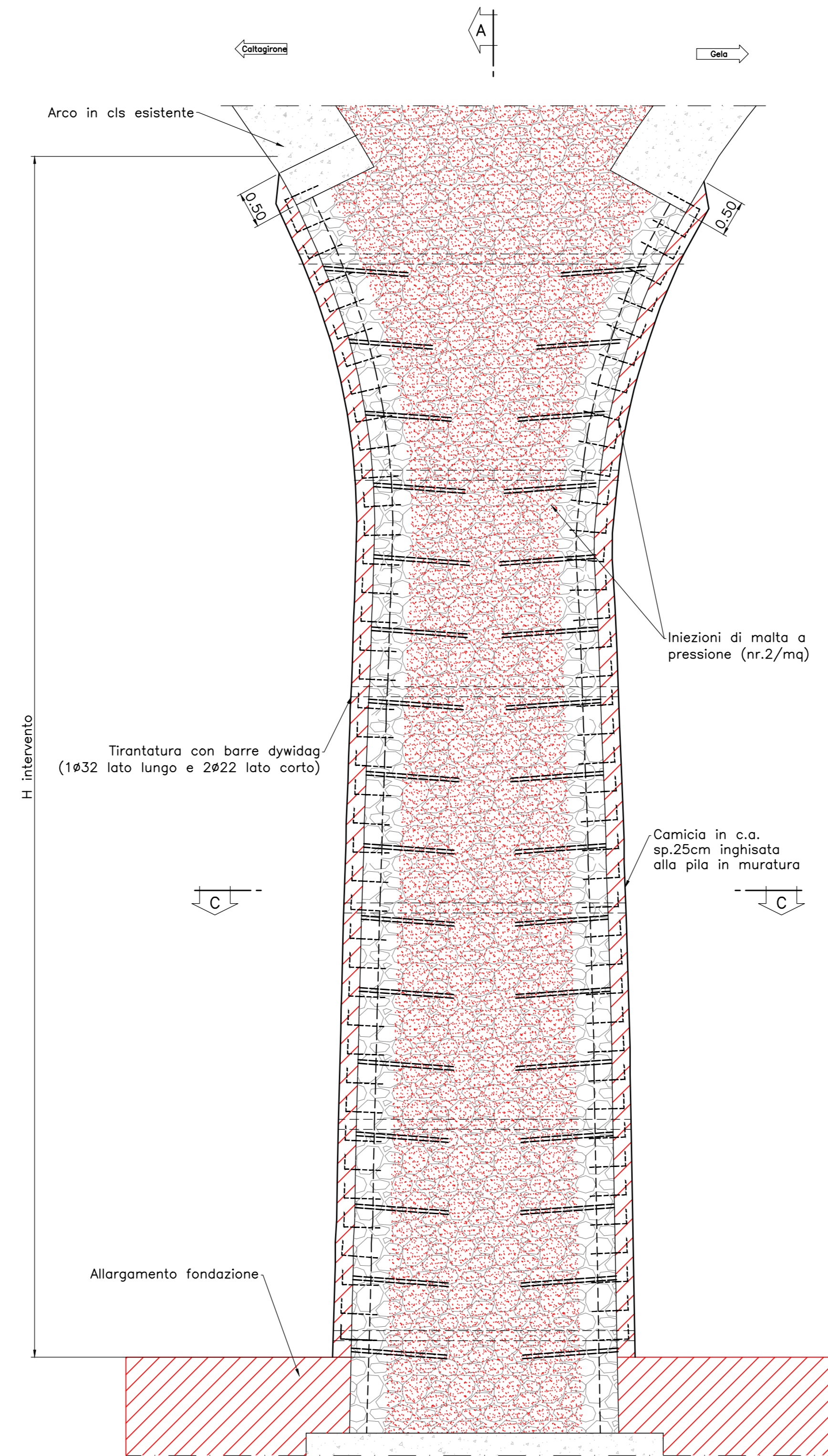


1/2 Vista A'-A' Scala 1:50
1/2 Sezione A-A Scala 1:50

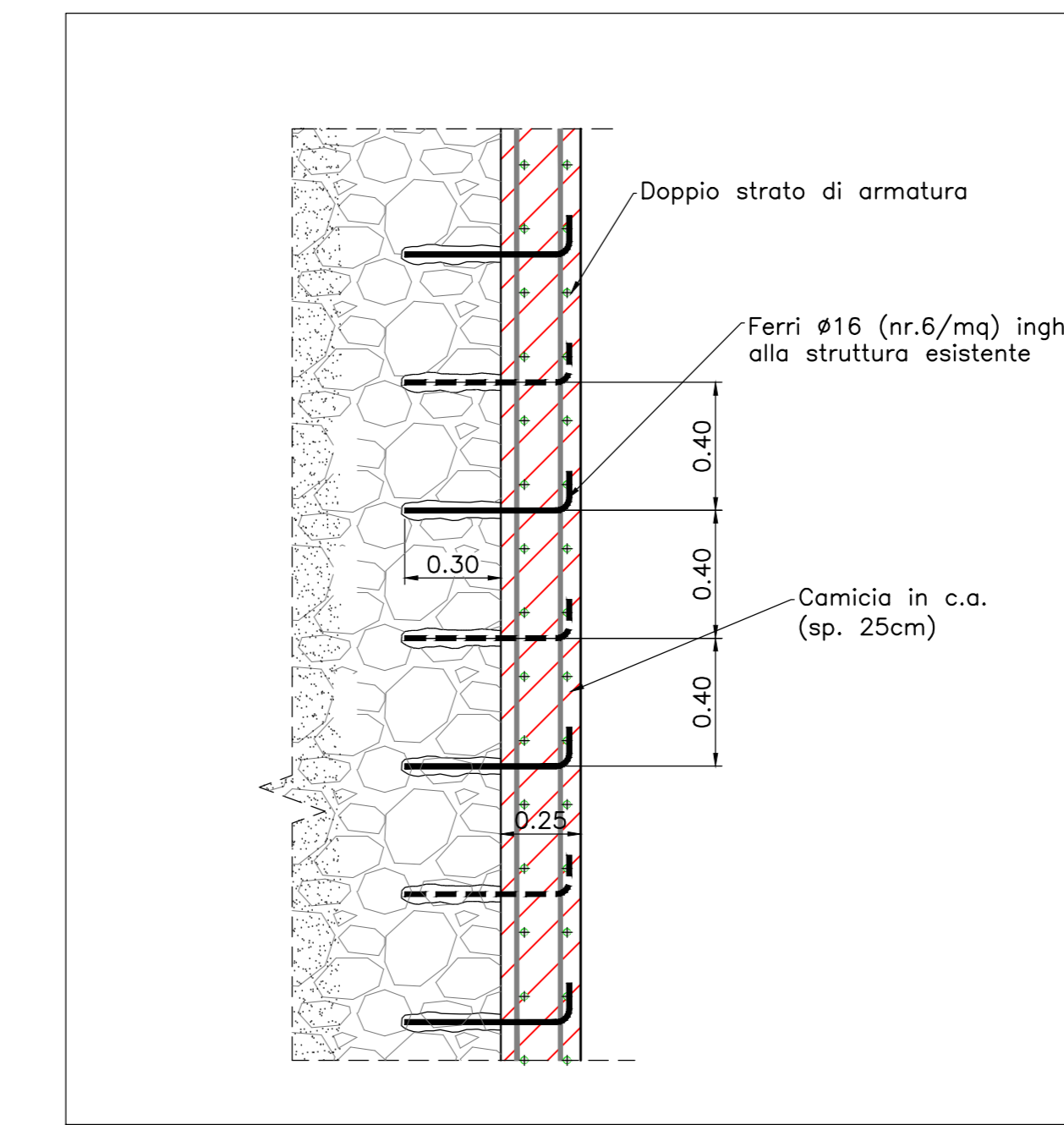


Pila	Intervento (m)	H
1	11.15	
2	14.10	
3	13.80	
4	13.80	
5	13.80	
6	13.80	
7	14.00	
8	14.00	
9	12.00	

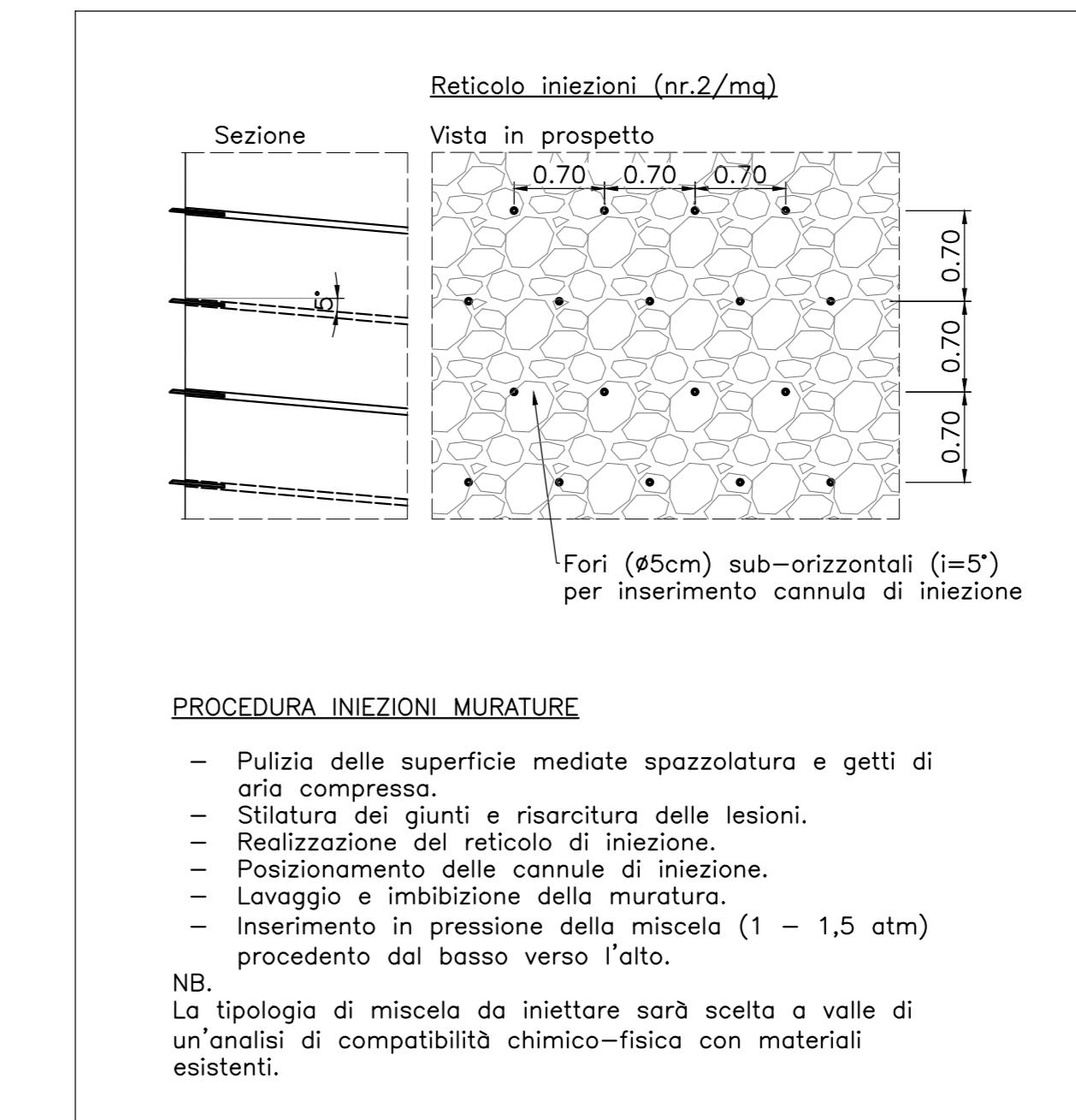
Sezione B-B Scala 1:50



Dettaglio armatura camicia in c.a. Scala 1:20



Dettaglio consolidamento murature mediante iniezioni di m Scala 1:50

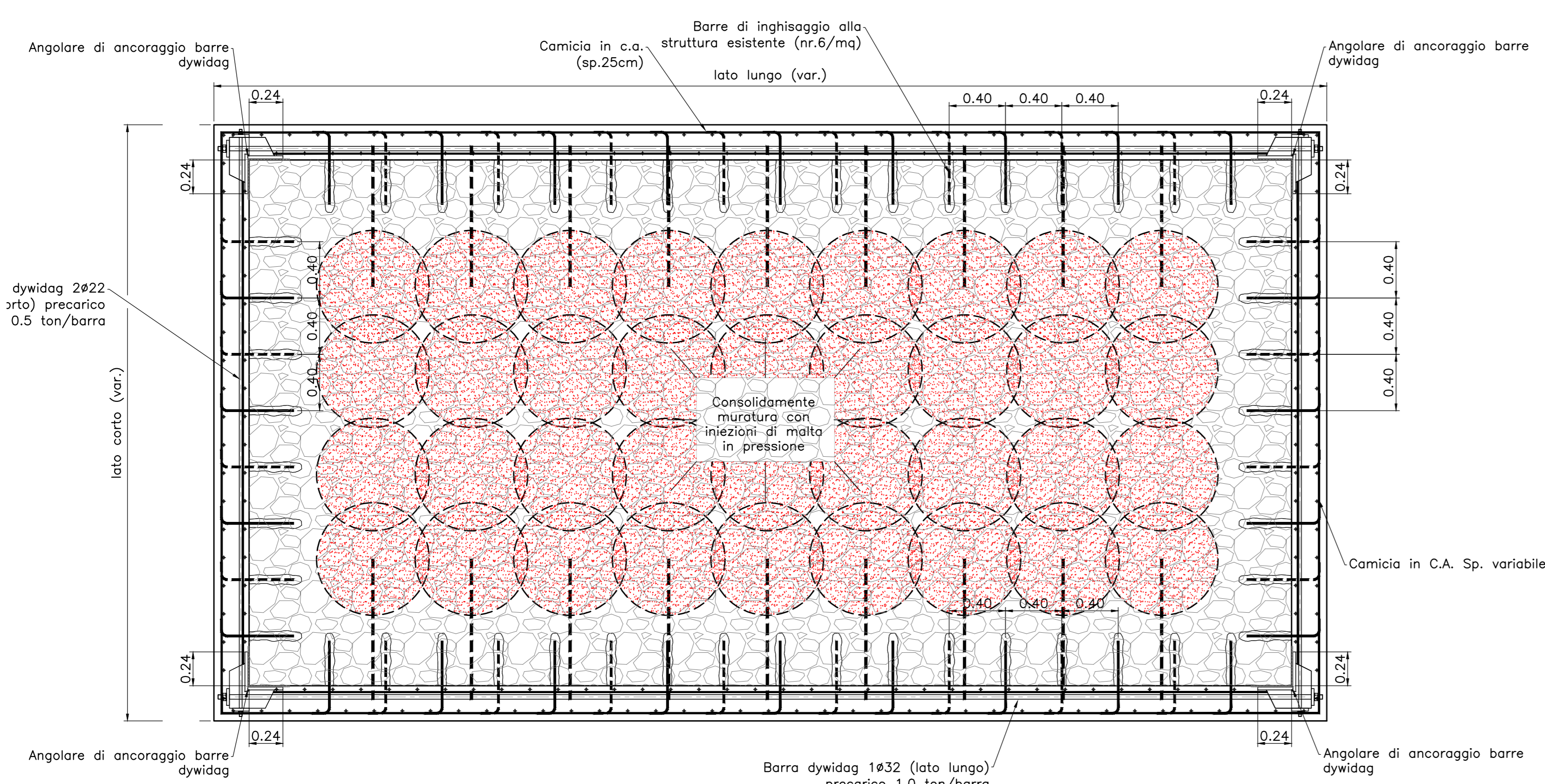


Incidenza armatura	
Struttura in c.a. pila	130 Kg/mc

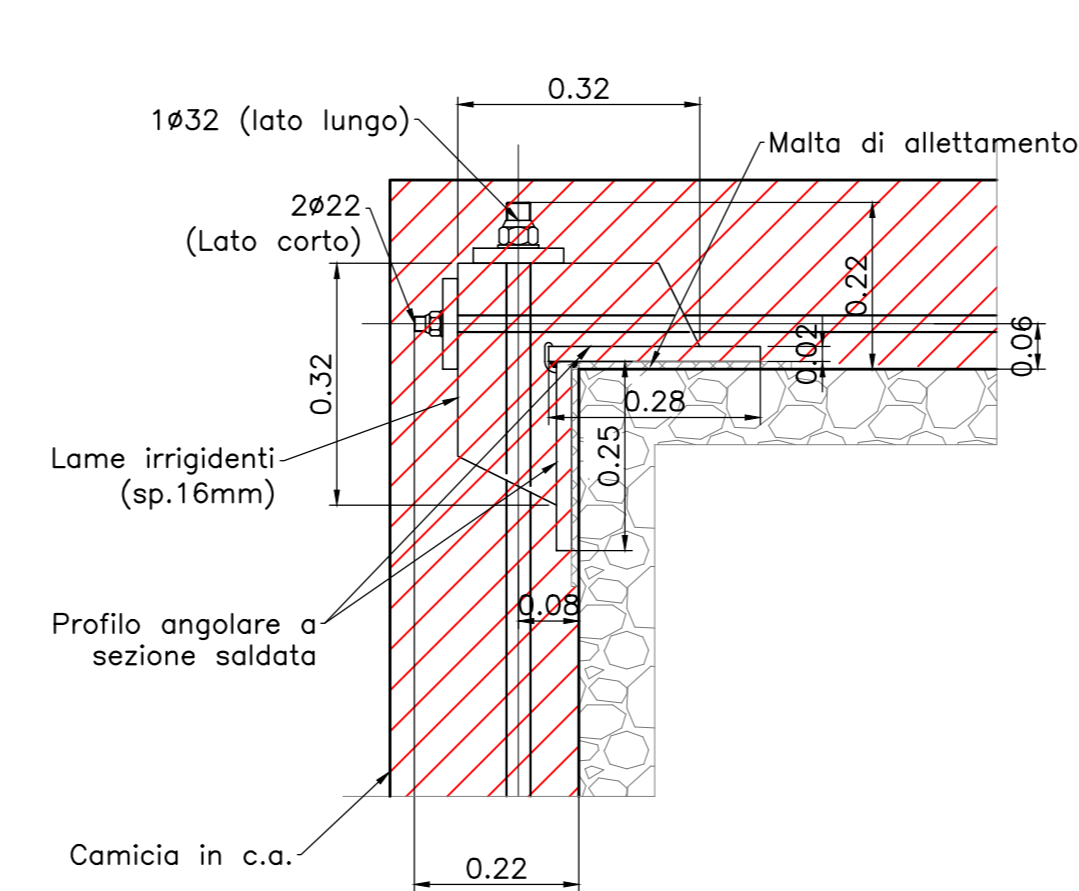
Nota:
Le altezze delle pile e quindi l'estensione dell'intervento dovranno essere verificate tramite indagini che rivelino l'approfondimento effettivo delle fondazioni.

[Pattern]	Ballast
[Pattern]	Conglomerato cementizio con materiale lapideo eterometrico
[Pattern]	Muratura con blocchi lapidei e malta
[Pattern]	Riempimento
[Pattern]	Nuovo getto realizzato con calcestruzzo C32/40 additivato con antiritiro
[Pattern]	Consolidamento muratura con iniezioni di malta a pressione

Sezione C Scala 1:25

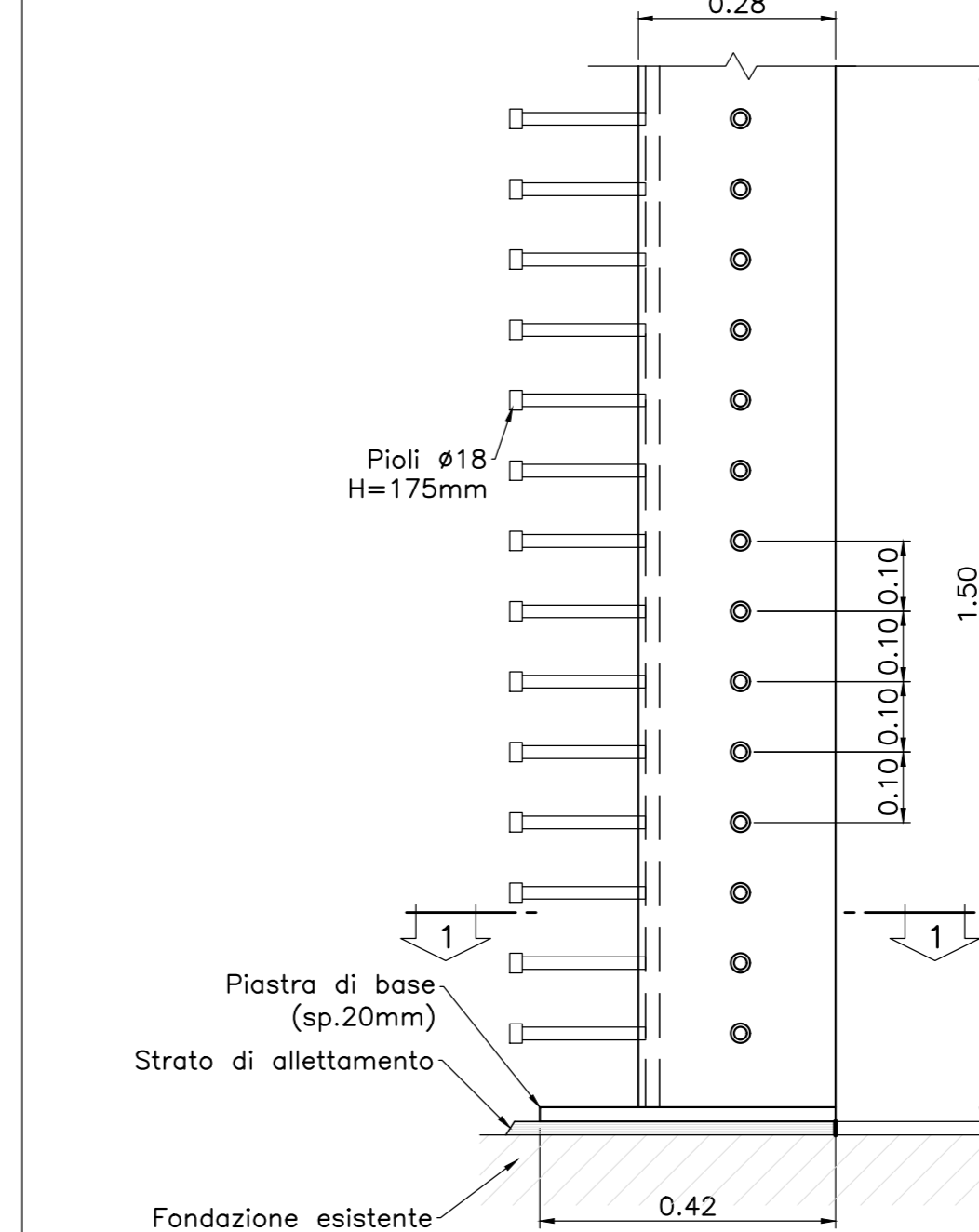


Dettaglio ancoraggio barre dywidag Scala 1:10

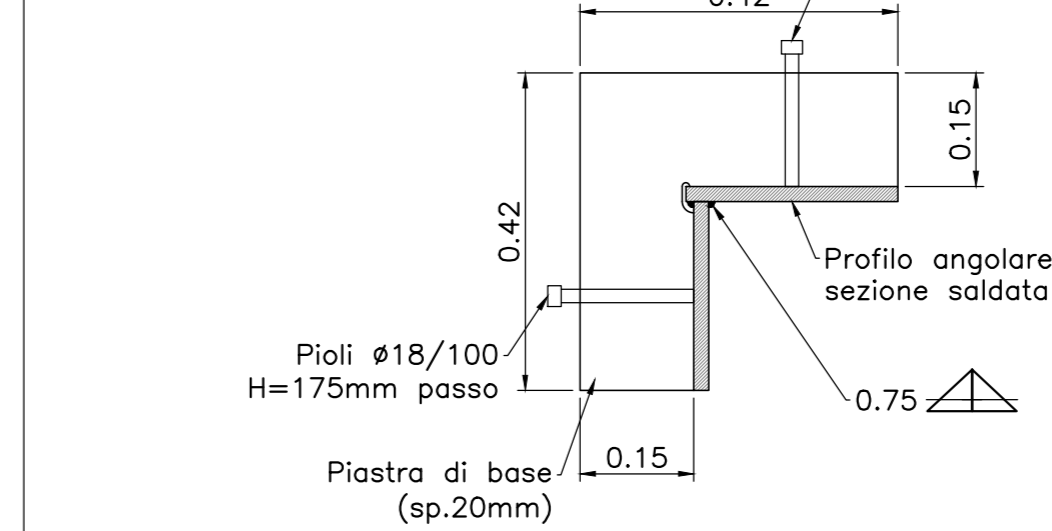


Dettaglio ancoraggio angolari metallici

Vista frontale Scala 1:10



Sezione 1-1 Scala 1:10



COMMITTENTE: **RFI** RETE FERROVIARIA ITALIANA GRUPPO FERROVIE DELLO STATO ITALIANE

PROGETTAZIONE: **ITALFERR** GRUPPO FERROVIE DELLO STATO ITALIANE

LINEA FERROVIARIA CATANIA C.LE - GELA
TRATTA FERROVIARIA CALTAGIRONE - GELA

PROGETTO DI FATTIBILITA' TECNICO ECONOMICA

S.O. OPERE CIVILI

RIPRISTINO TRATTA CALTAGIRONE - GELA
LOTTO 2: RIPRISTINO TRATTA NISCEMI - GELA

VIADOTTI
VI05 - VIADOTTO AL KM 347+996

Interventi sull'opera - Carpenteria e dettagli
tav. 2 di 3

SCALA: **Varie**

COMMESSA	LOTTO	FASE	ENTE	TIPO DOC.	OPERA/DISCIPLINA	PROGR.	REV.
RS6K	00	R	09	BZ	V10500	002	A

Rev.	Descrizione	Redatto	Data	Verificato	Data	Approvato	Data	Autorizzato Data
A	Encomi Esecutive		Mag 2022		Mag 2022		Mag 2022	

File: RS6K00R09BZV0500002A.dwg n. Etab: 66