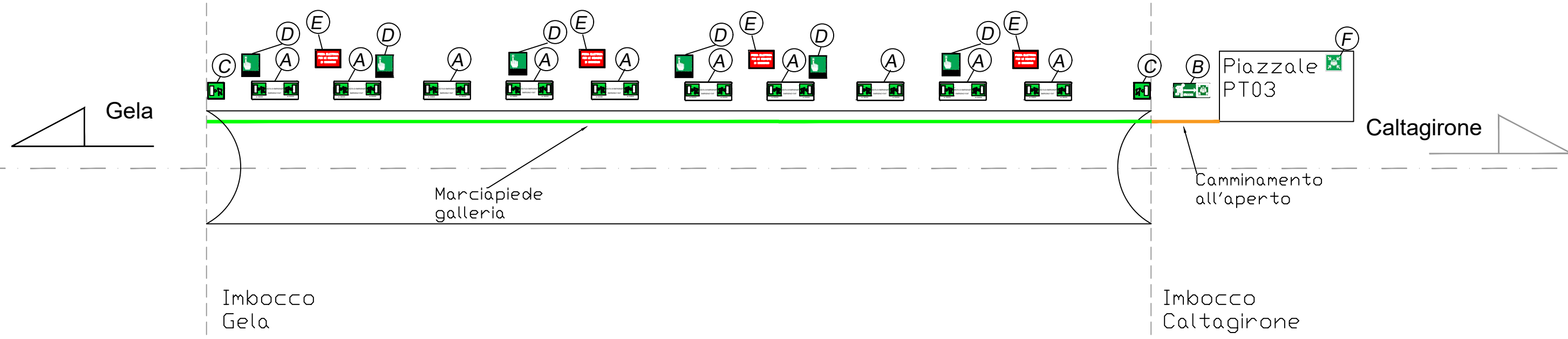


# GALLERIA DELL'ARCIA L = 1226m

342+284

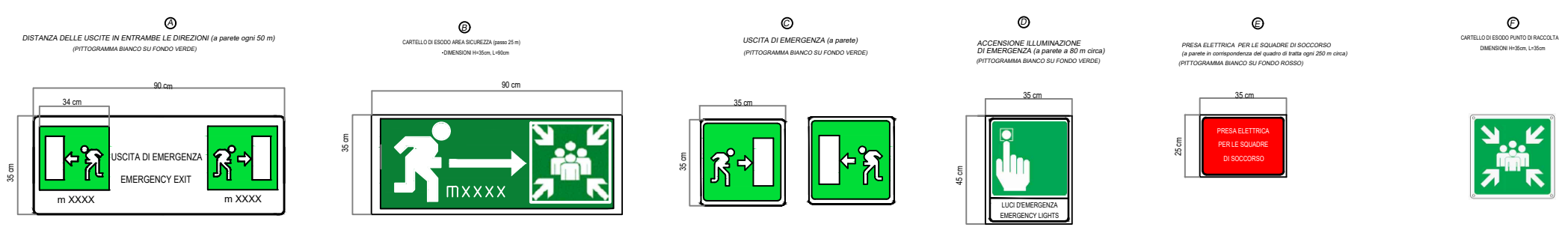
341+058



Imbocco Gela

Imbocco Caltagirone

## LEGENDA



COMMITTENTE:

PROGETTAZIONE:

DIREZIONE TECNICA  
S.O. IMPIANTI INDUSTRIALI E TECNOLOGICI  
SICUREZZA DELL'INFRASTRUTTURA

PROGETTO FATTIBILITA' TECNICA ECONOMICA

Ripristino tratta Caltagirone – Gela  
Lotto 2: Ripristino tratta Niscemi–Gela

GALLERIA DELL'ARCIA  
Schema segnaletica di emergenza

SCALA :

COMMESSA LOTTO FASE ENTE TIPO DOC. OPERA/DISCIPLINA Progr. REV.

RS6K 00 R 17 DX SC0003 001 A

Revis.	Descrizione	Redatto	Data	Verificato	Data	Approvato	Data	Autorizzato	Data
A	Emissione Esecutiva	Raso	08/2022	Gentiluomo	08/2022	Mosca	08/2022	Miceli	08/2022

File: \_\_\_\_\_ n. Elab.: \_\_\_\_\_