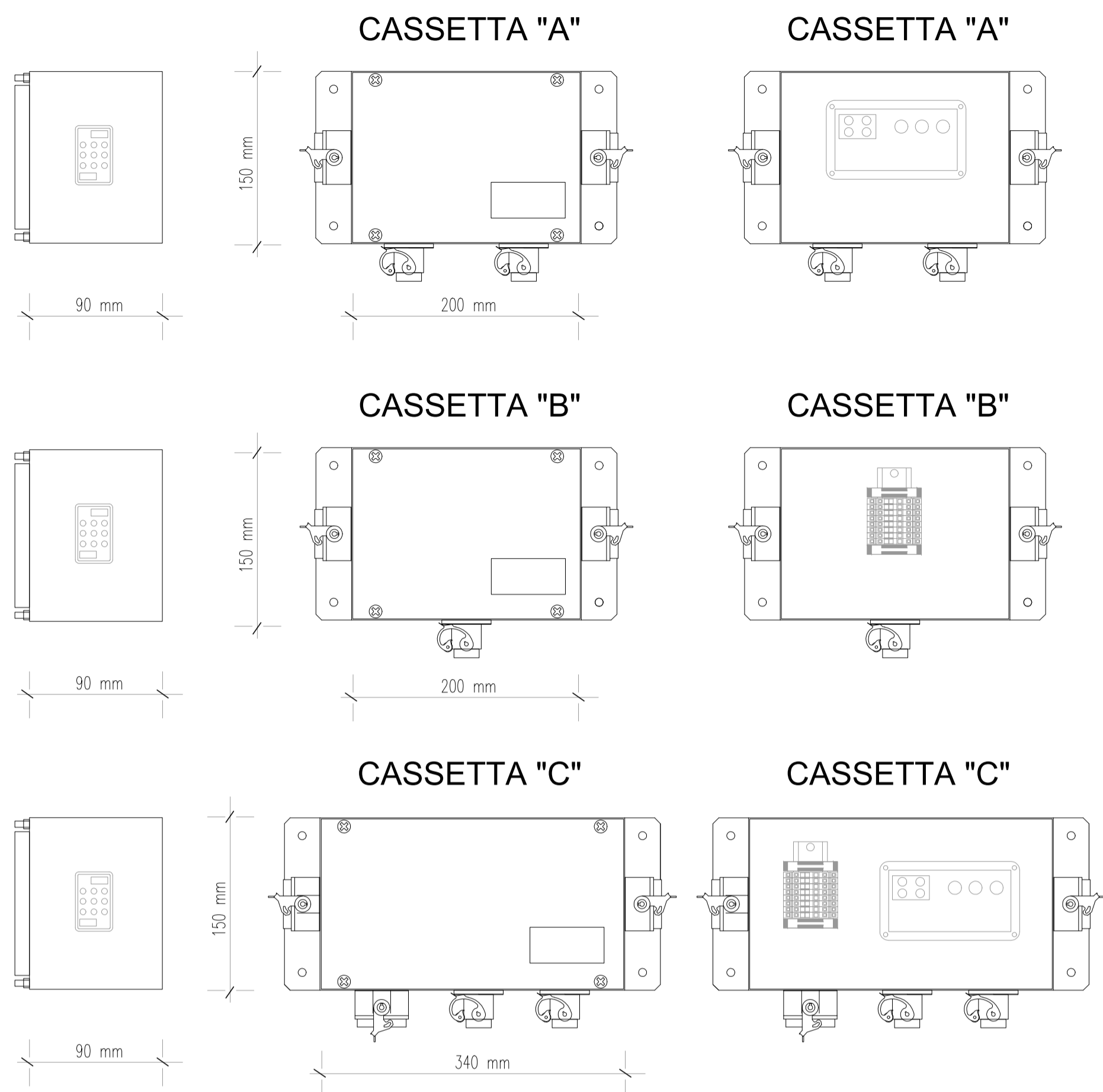
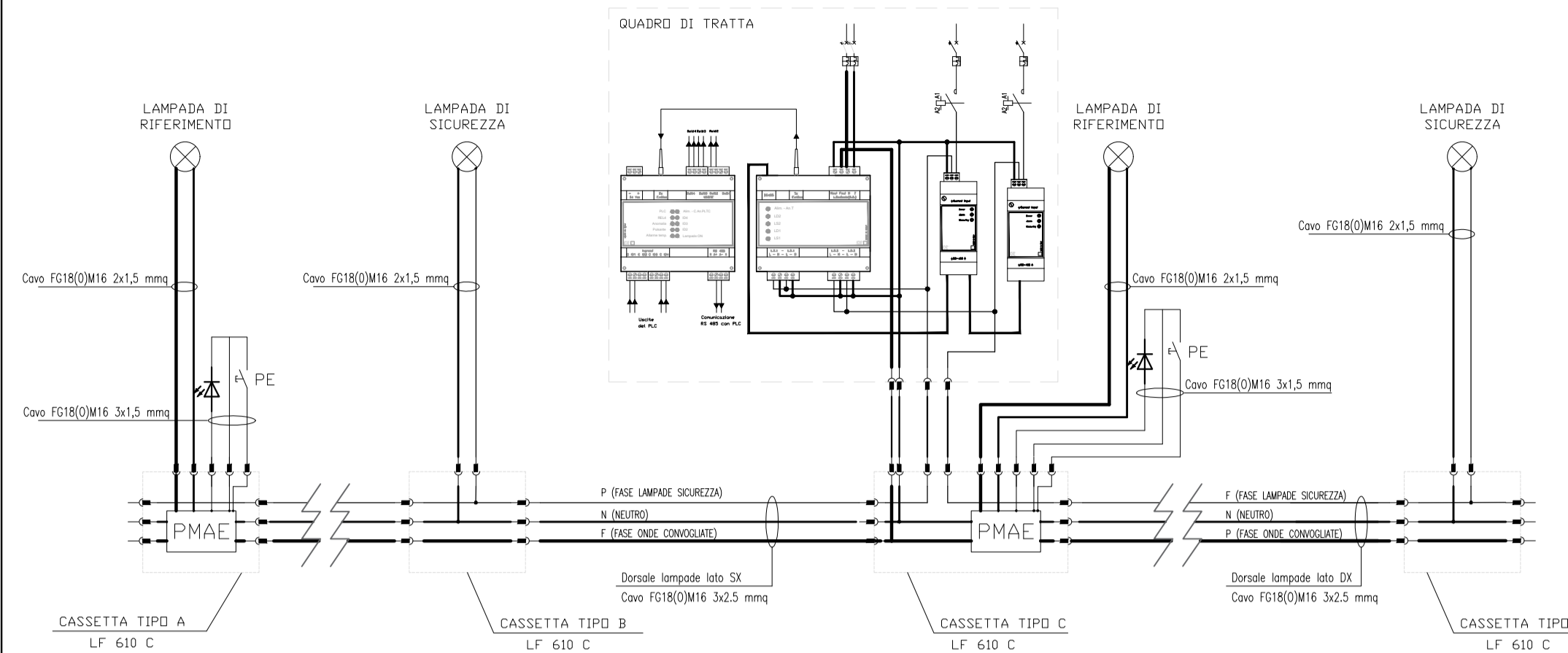


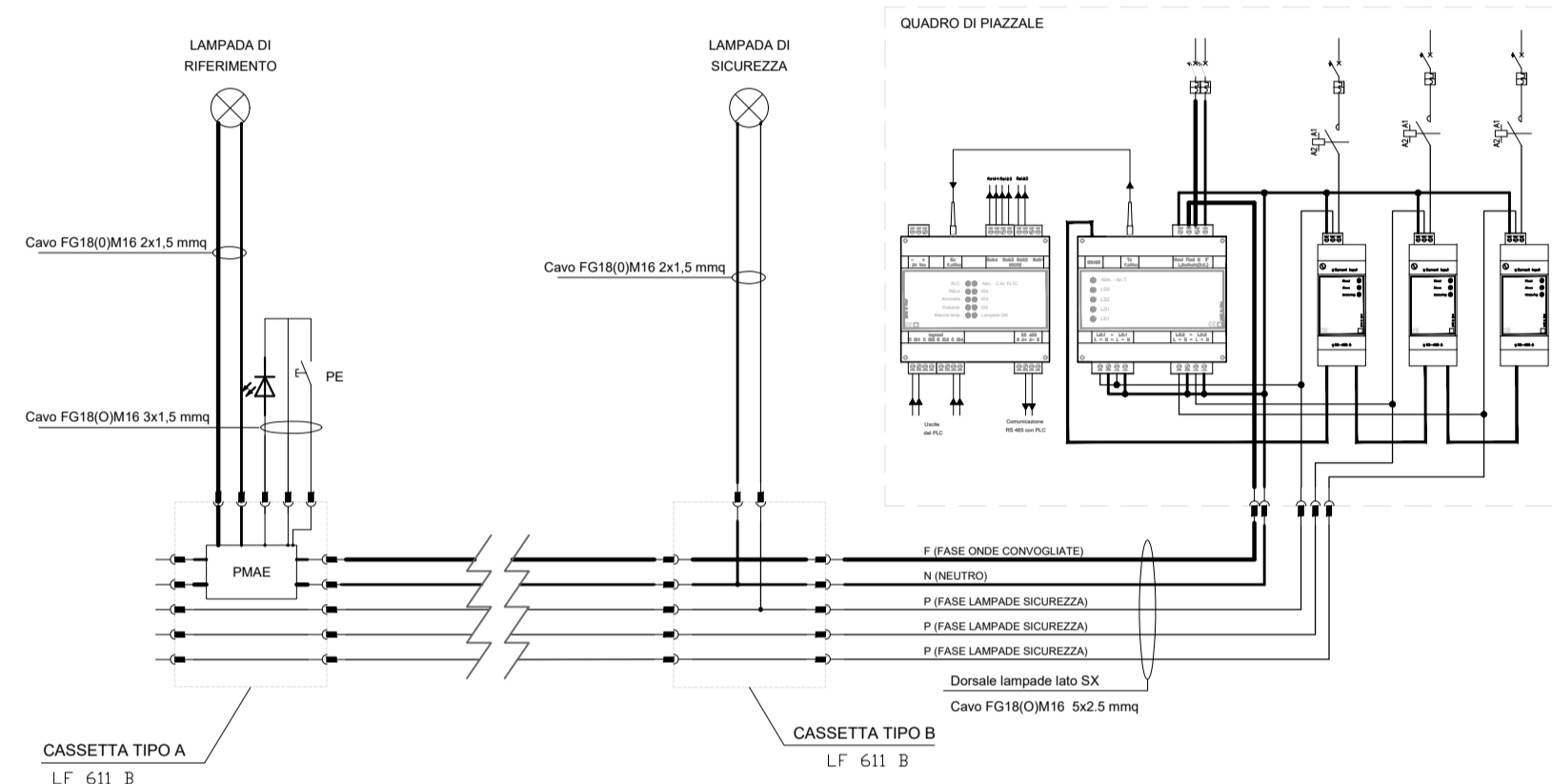
CASSETTE DI DERIVAZIONE
RFI DPRIM STC IFS LF614 B



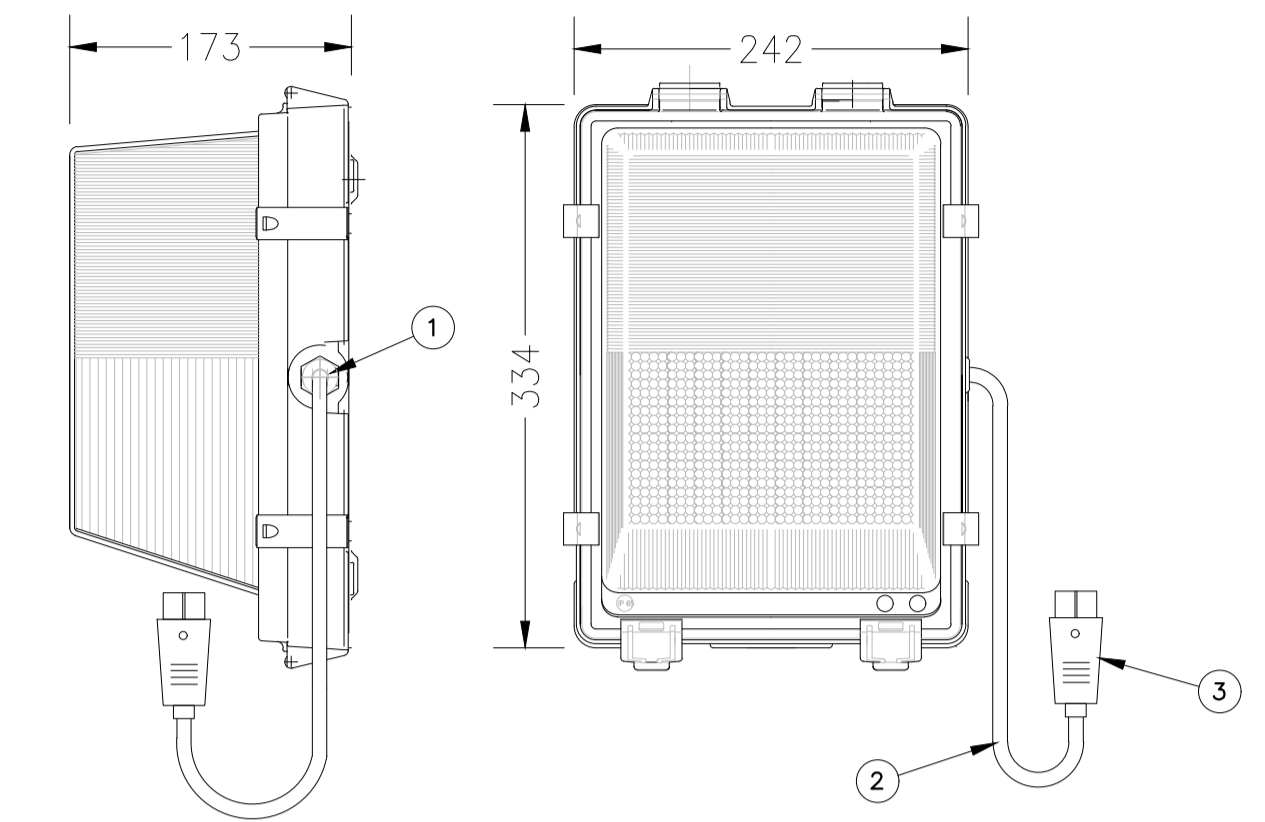
GALLERIE DI LUNGHEZZA SUPERIORE A 1.000 METRI
SCHEMA A BLOCCHI COLLEGAMENTI PERIFERICO
MAE (PMAE) E QUADRO DI TRATTA



GALLERIE DI LUNGHEZZA TRA 500 E 1.000 METRI
SCHEMA A BLOCCHI COLLEGAMENTI PERIFERICO
MAE (PMAE) E QUADRO DI PIAZZALE



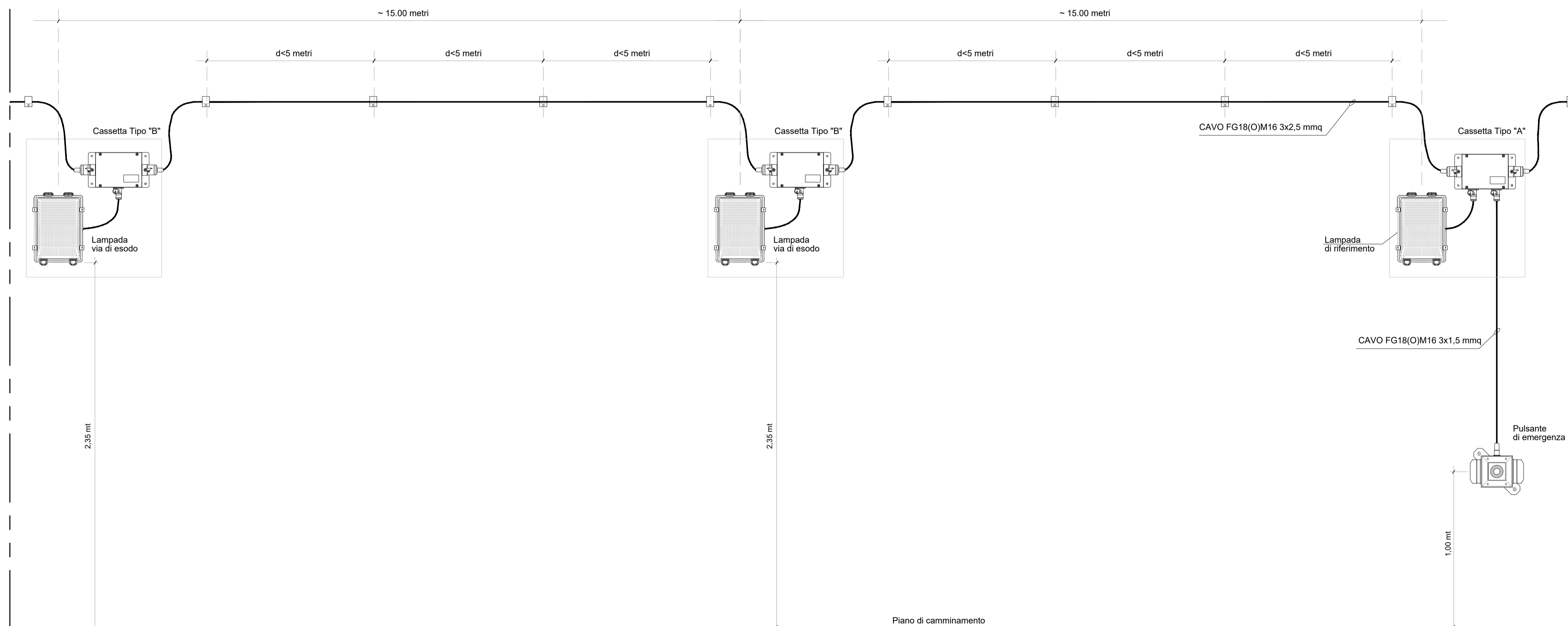
PARTICOLARE PLAFONIERA



| POS. | DESCRIZIONE PLAFONIERA LED ST RFI DTC STS ENE SP IFS LF 162 A |
|------|--|
| 1 | PRESSACAVO |
| 2 | CAVO FLESSIBILE |
| 3 | CONNETTORE MULTIPOLARE VOLANTE |

Tutti i materiali da installare in galleria devono essere omologati ai sensi del decreto del Ministro dell'Interno 26 giugno 1984 con classe di reazione al fuoco non inferiore a 2 ovvero ai sensi del D.M. 10 marzo 2005 con classe di reazione al fuoco non inferiore a B s₁ d₀.

PARTICOLARE ILLUMINAZIONE VIE DI ESODO IN GALLERIA



COMMITTENTE:

RETE FERROVIARIA ITALIANA
GRUPPO FERROVIE DELLO STATO ITALIANE

PROGETTAZIONE:

GRUPPO FERROVIE DELLO STATO ITALIANE

LINEA FERROVIARIA CATANIA C.LE - GELA
TRATTA FERROVIARIA CALTAGIRONE - GELA
PROGETTO DI FATTIBILITA' TECNICO ECONOMICA
INGEGNERIA DELLE TECNOLOGIE
S. O. ENERGIA E TRAZIONE ELETTRICA
RIPRISTINO TRATTA CALTAGIRONE - GELA
LOTTO 2: RIPRISTINO TRATTA NISCEMI - GELA

Impianti LFM
Particolari impianti LFM in Galleria
SCALA:

| COMMESSA | LOTTO | FASE | ENTE | TIPO DOC. | OPERA/DISCIPLINA | PROGR. | REV. |
|----------|-------|------|------|-----------|------------------|--------|------|
| RS6K | 00 | R | 18 | TX | LF0000 | 001 | A |

| Rev. | Descrizione | Redatto | Data | Verificato | Data | Approvato | Data | Autorizzato Data |
|------|----------------------|-----------|-------------|------------|-------------|-----------|-------------|--|
| A | Emissione definitiva | G. Sferro | Agosto 2022 | L. Surraco | Agosto 2022 | P. Mosca | Agosto 2022 | G. Guadi Buffarini Agosto 2022 U.O. Controllo e Gestione Impianti Ferroviari 11/2022 |