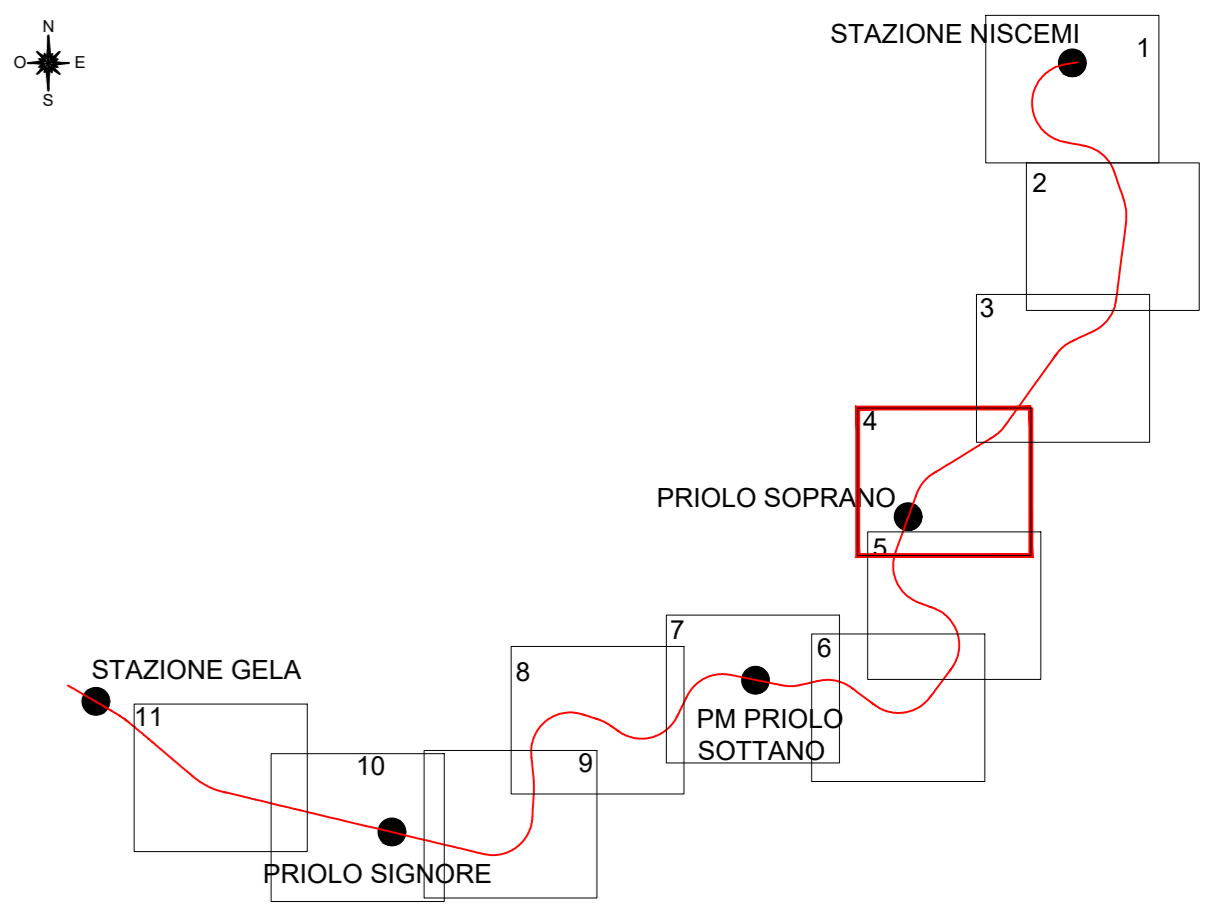


SOTTOSERVIZIO N.7
ELETTRODOTTO (B.T)
LINEA CALTAGIRONE - GELA
PK 344+170
Attraversamento aereo
Gestore: E-Distribuzione S.p.A.
Documenti reperiti: Convenzione n. 1000000052453-
Atto n.90/0111

KEY-PLAN



LEGENDA INTERFERENZE SOTTOSERVIZI

RETE ACQUA	
	CONDOTTA IDRICA - GENERICA
	CONDOTTA IDRICA - CONOSCENZA PARZIALE
RETE FOGNARIA	
	CONDOTTA FOGNARIA - GENERICA
	CONDOTTA FOGNARIA - CONOSCENZA PARZIALE
RETE GAS	
	CONDOTTA GASDOTTO - GENERICA
	CONDOTTA GASDOTTO - CONOSCENZA PARZIALE
RETE ELETTRICA	
	CAVO ELETTRICO - GENERICO
	CAVO ELETTRICO - CONOSCENZA PARZIALE
RETE TELEFONICA	
	CAVO TELEFONICO - GENERICO
	CAVO TELEFONICO - CONOSCENZA PARZIALE
OLEODOTTO	
	CONDOTTA OLEODOTTO

COMMITTENTE:

PROGETTAZIONE:

LINEA FERROVIARIA CATANIA C.LE - GELA
TRATTA FERROVIARIA CALTAGIRONE - GELA
PROGETTO DI FATTIBILITA' TECNICO ECONOMICA
 DIREZIONE TECNICA
 U.O. Architettura, Ambiente e Territorio
 Cantierizzazione e Interferenze Sottoservizi
RIPRISTINO TRATTA CALTAGIRONE - GELA
LOTTO 2: RIPRISTINO TRATTA NISCEMI - GELA
 Planimetria di censimento dei sottoservizi - Tav. 4/11

SCALA:
1:2000

COMMESSA	LOTTO	FASE	ENTE	TIPO DOC.	OPERA/DISCIPLINA	PROGR.	REV.
RS6K	00	R	53	P6	S10000	004	B

Rev.	Descrizione	Redatto	Data	Verificato	Data	Approvato	Data	Autorizzato
A	Emissione Definitiva		11/09/2022		11/09/2022		11/09/2022	
B	Emissione Definitiva		11/09/2022		11/09/2022		11/09/2022	