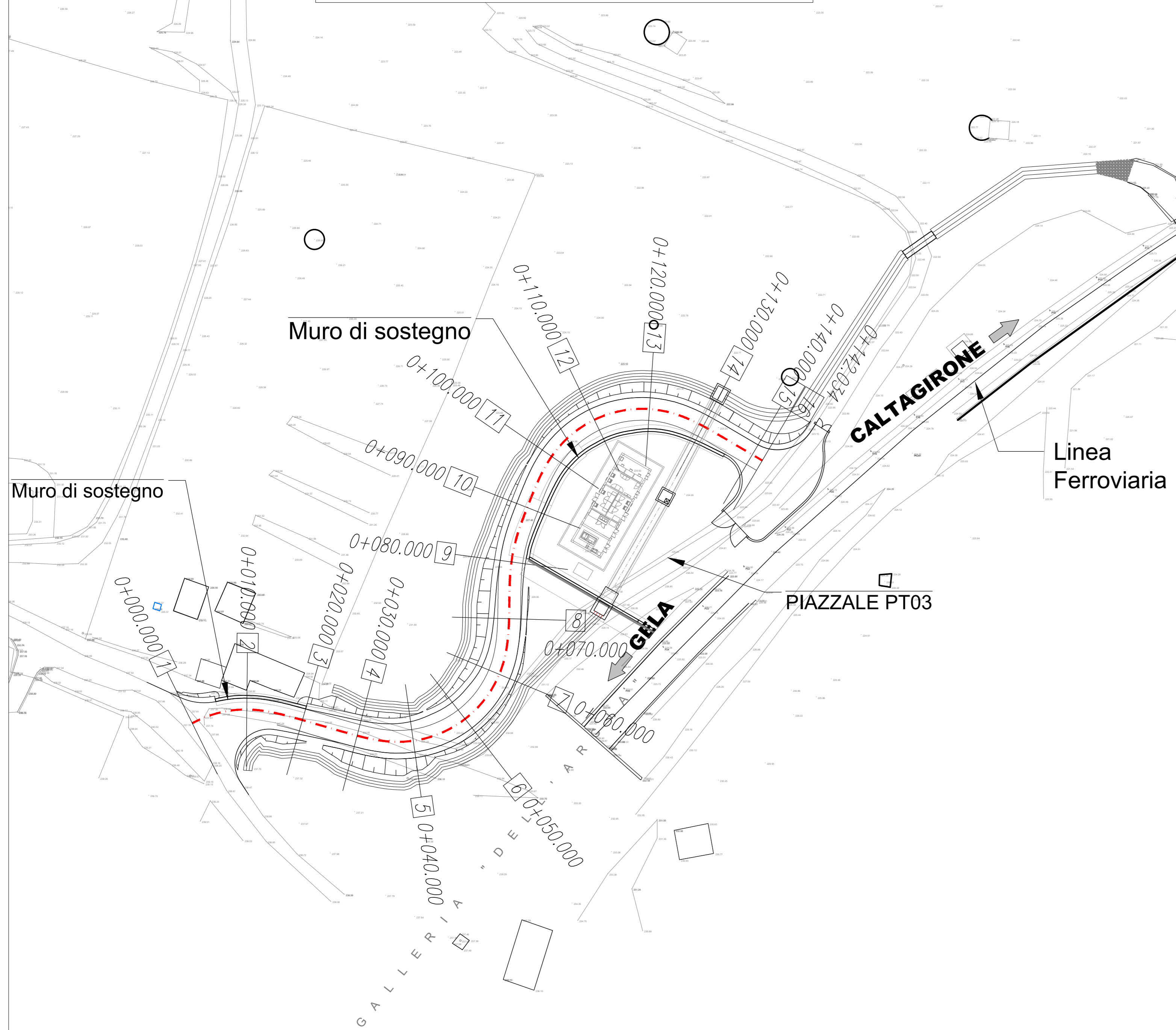
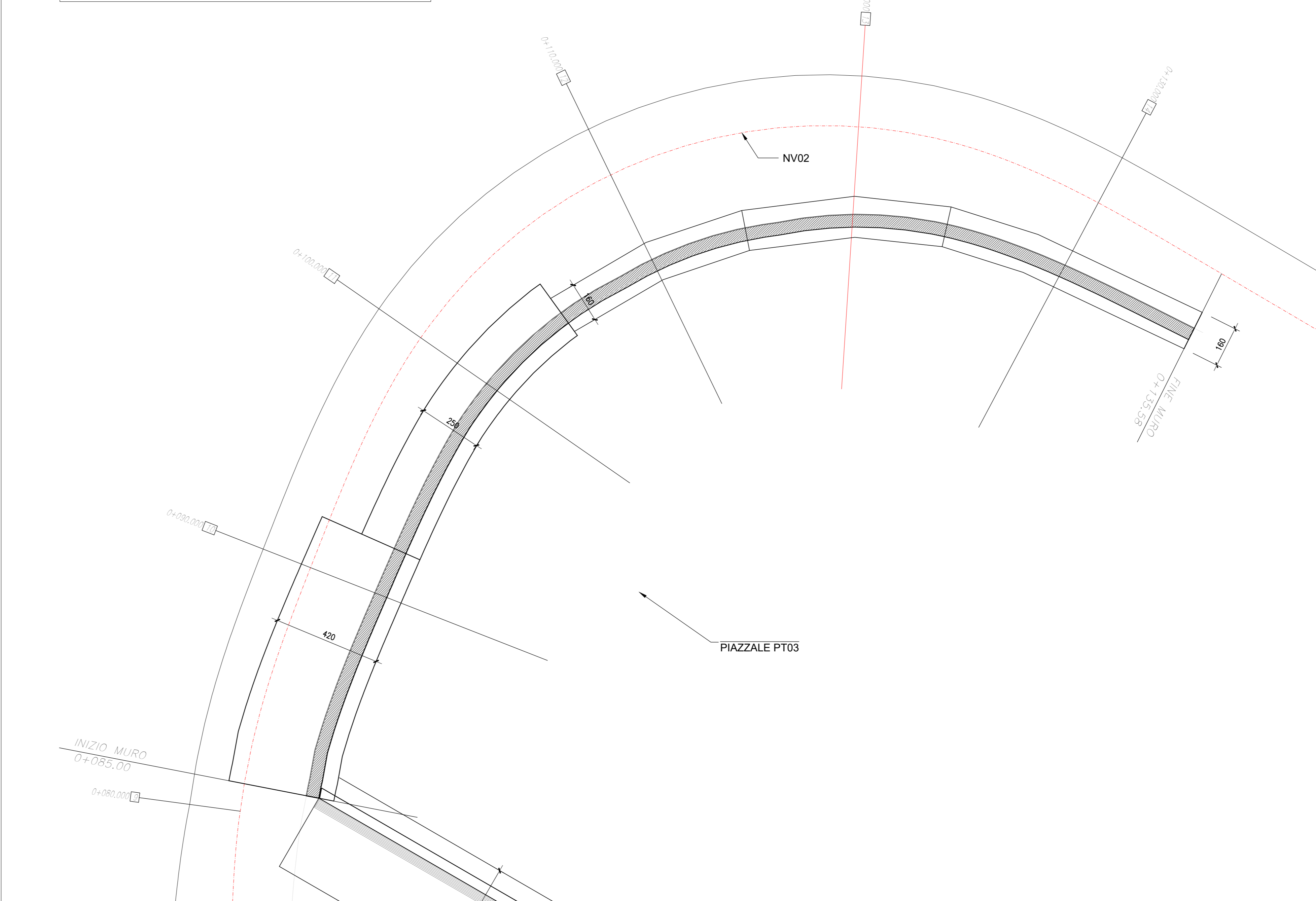


PLANIMETRIA DI INQUADRAMENTO - scala 1:500

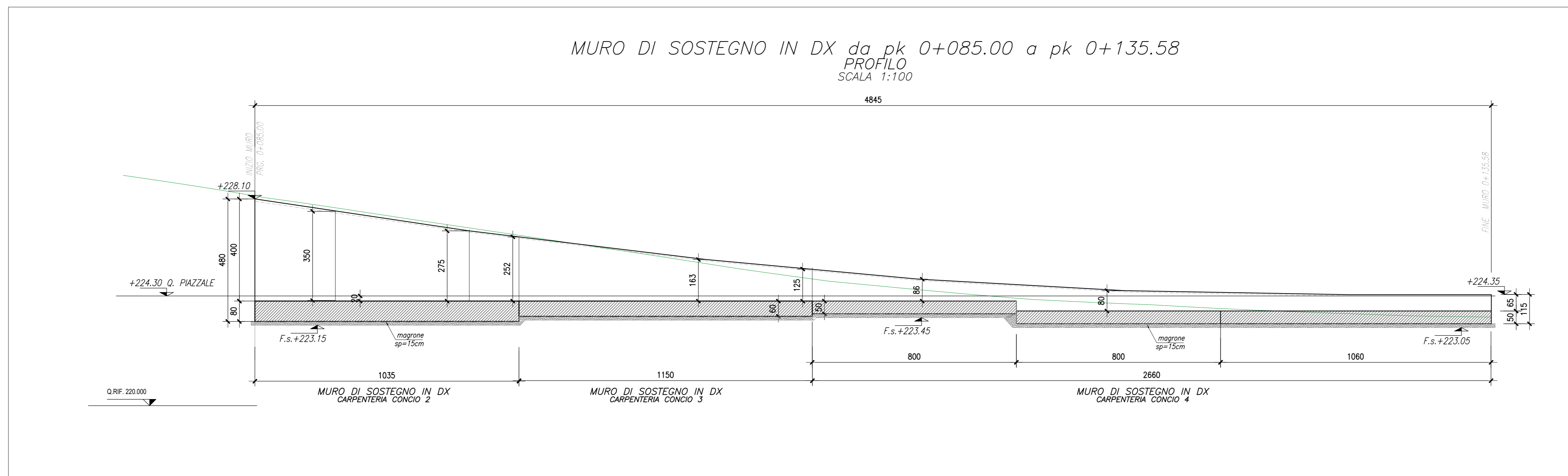


PIANTA MURO DI SOSTEGNO IN DX
- scala 1:100

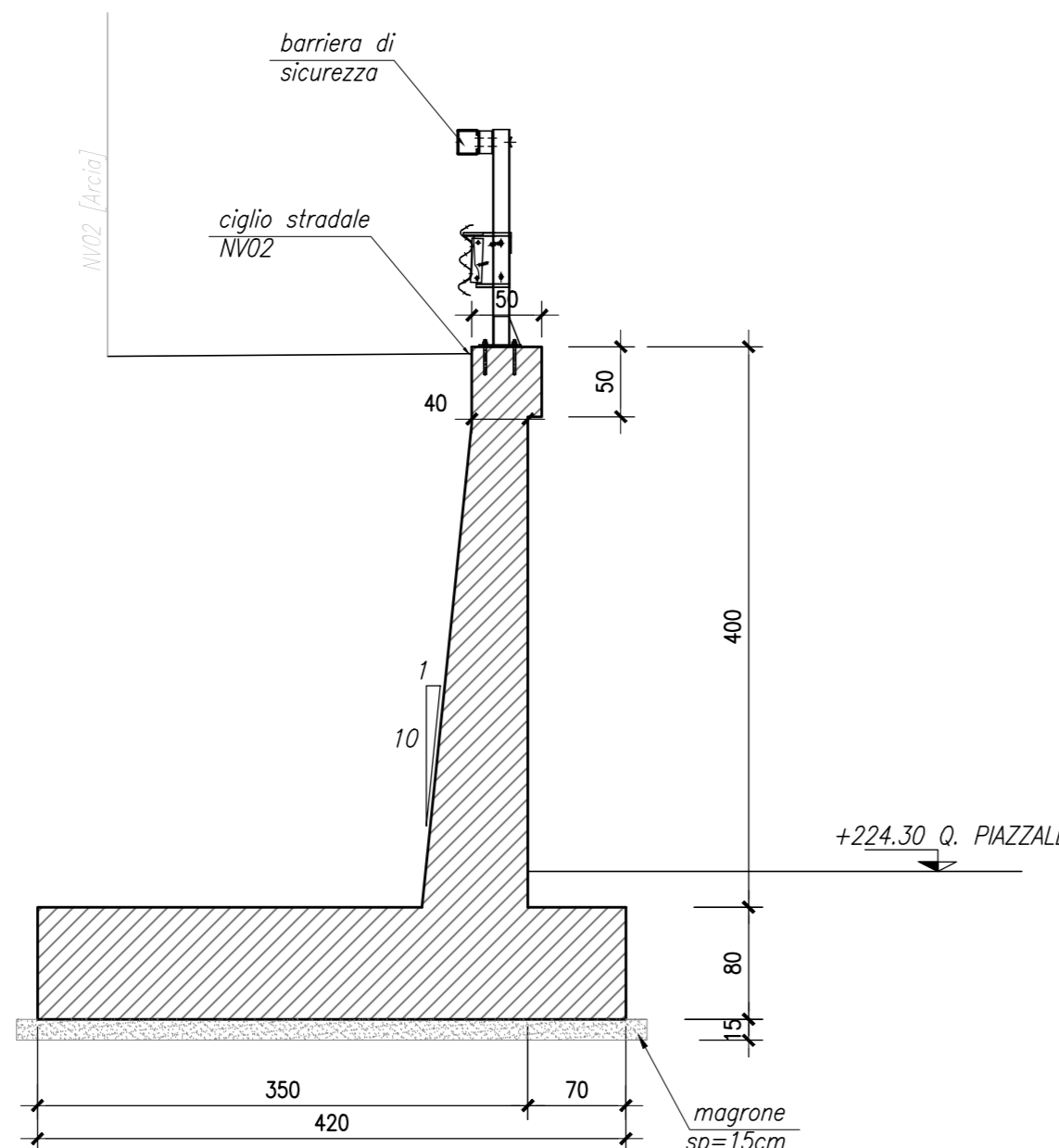


NOTA:
- PER LA TABELLA MATERIALI E LA TABELLA INCIDENZE FARE RIFERIMENTO ALL' ELABORATO:
RS6K00R78TTC0000001

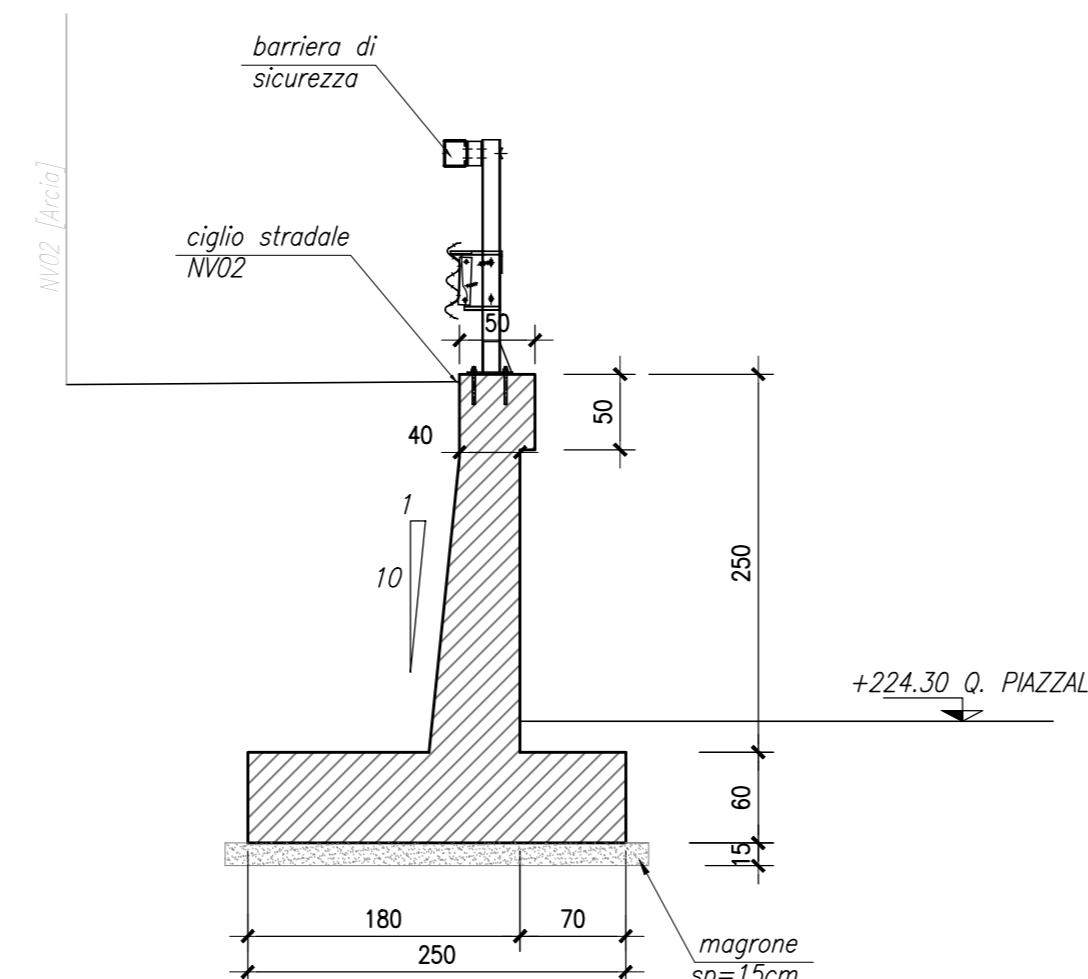
MURO DI SOSTEGNO IN DX da pk 0+085.00 a pk 0+135.58
PROFILO
SCALA 1:100



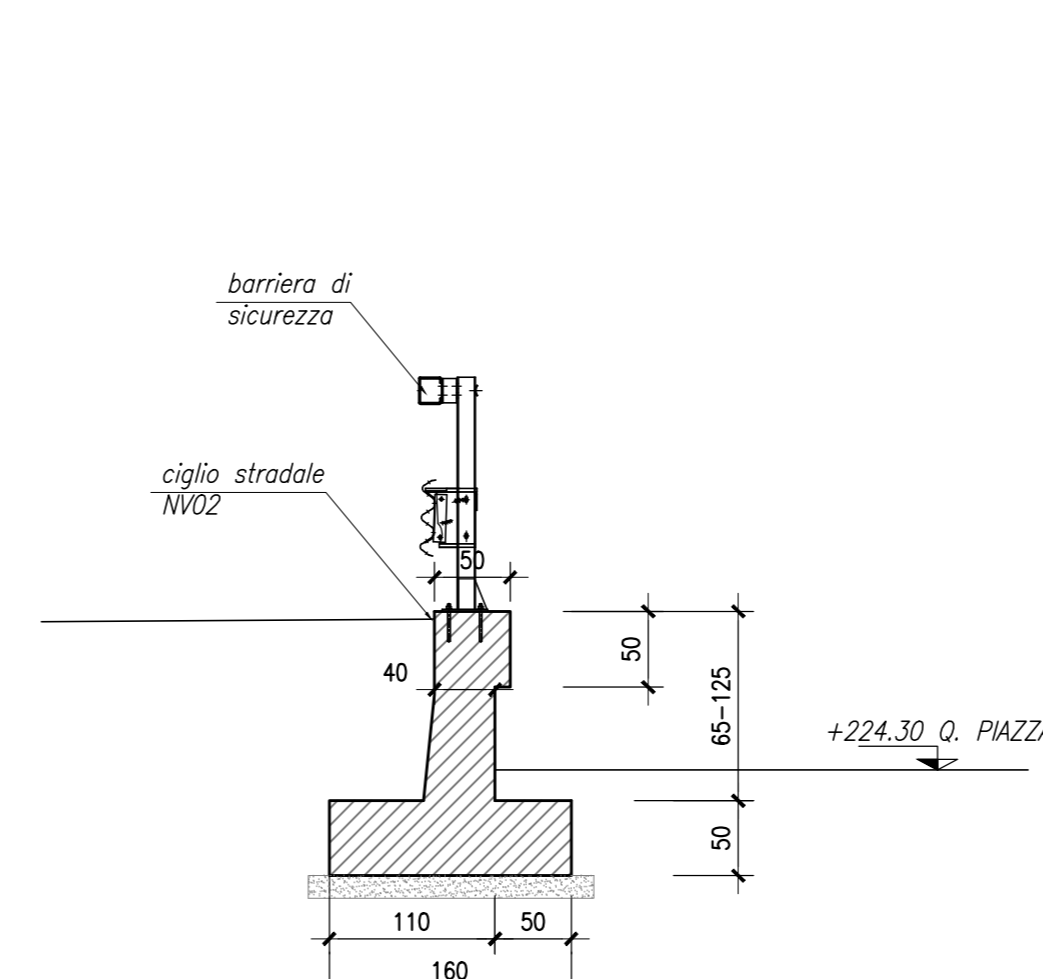
MURO DI SOSTEGNO IN DX
SEZIONE TRASV. CONCIO 2
SCALA 1:50



MURO DI SOSTEGNO IN DX
SEZIONE TRASV. CONCIO 3
SCALA 1:50



MURO DI SOSTEGNO IN DX
SEZIONE TRASV. CONCIO 4
SCALA 1:50



COMMITTENTE:



PROGETTAZIONE:



LINEA FERROVIARIA CATANIA C.LE - GELA
TRATTA FERROVIARIA CALTAGIRONE - GELA

PROGETTO DI FATTIBILITA' TECNICO ECONOMICA

S. O. PROGETTAZIONE INTEGRATA SUD

RIPRISTINO TRATTA CALTAGIRONE - GELA
LOTTO 2: RIPRISTINO TRATTA NISCEMI - GELA

MURI DI SOSTEGNO DELLE VIABILITA'
VIABILITA' DI ACCESSO AL PT03
MURO DI SOSTEGNO IN DX DA PK 0+085.00 a PK 0+135.58: PIANTA, PROFILO E SEZIONI

SCALA:

VARIE

COMMESSA LOTTO FASE ENTE TIPO DOC. OPERA/DISCIPLINA PROGR. REV.

RS6K 00 R 78 BZ MU0200 002 A

Rev.	Descrizione	Redatto	Data	Verificato	Data	Approvato	Data	Autorizzato	Data
A	Emissione Definitiva	GF	Agosto 2022	GF	Agosto 2022	GF	Agosto 2022	Francesco SACCO	Agosto 2022

File: RS6K00R78BZMU020002A.DWG

In. Elab.: