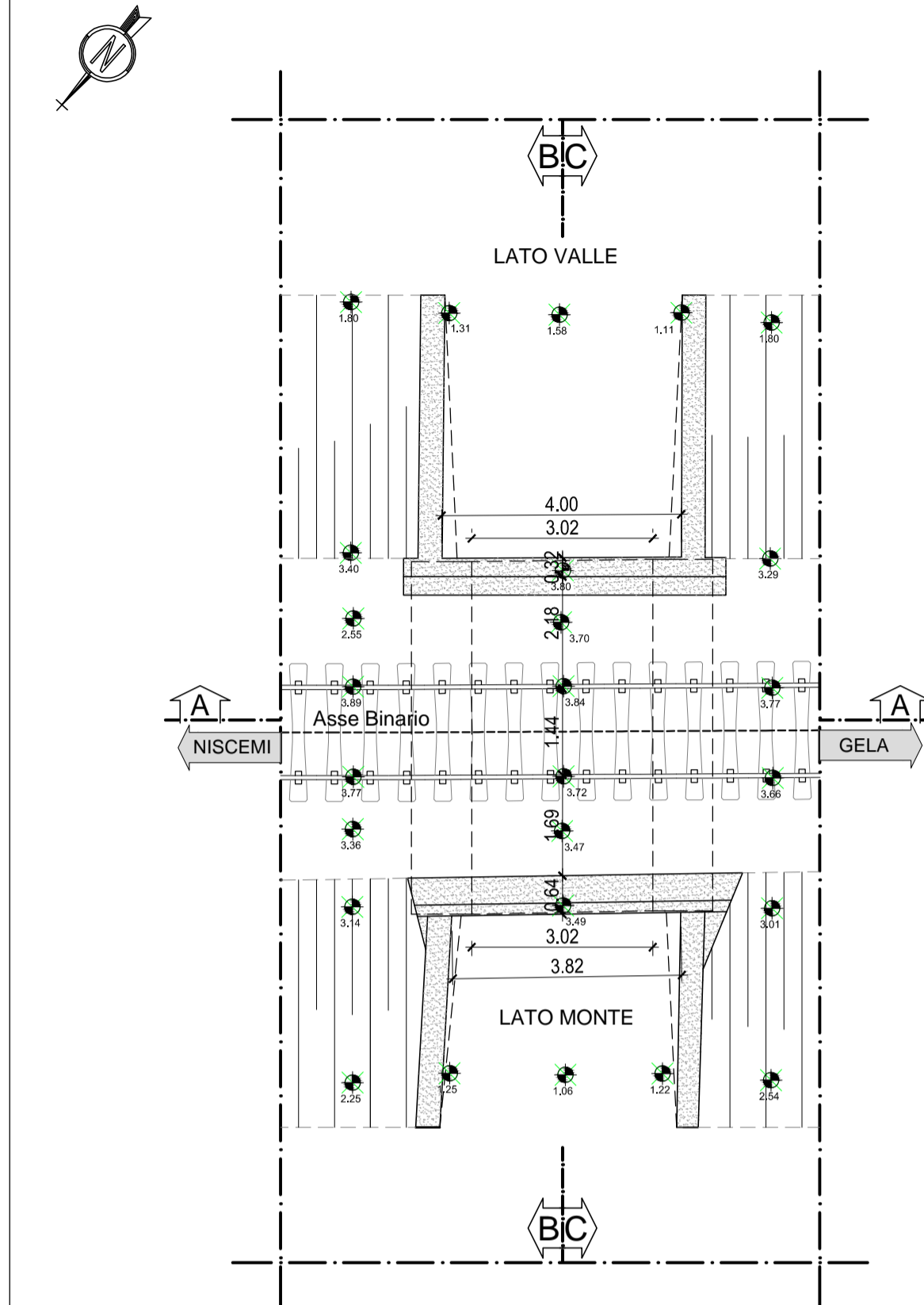
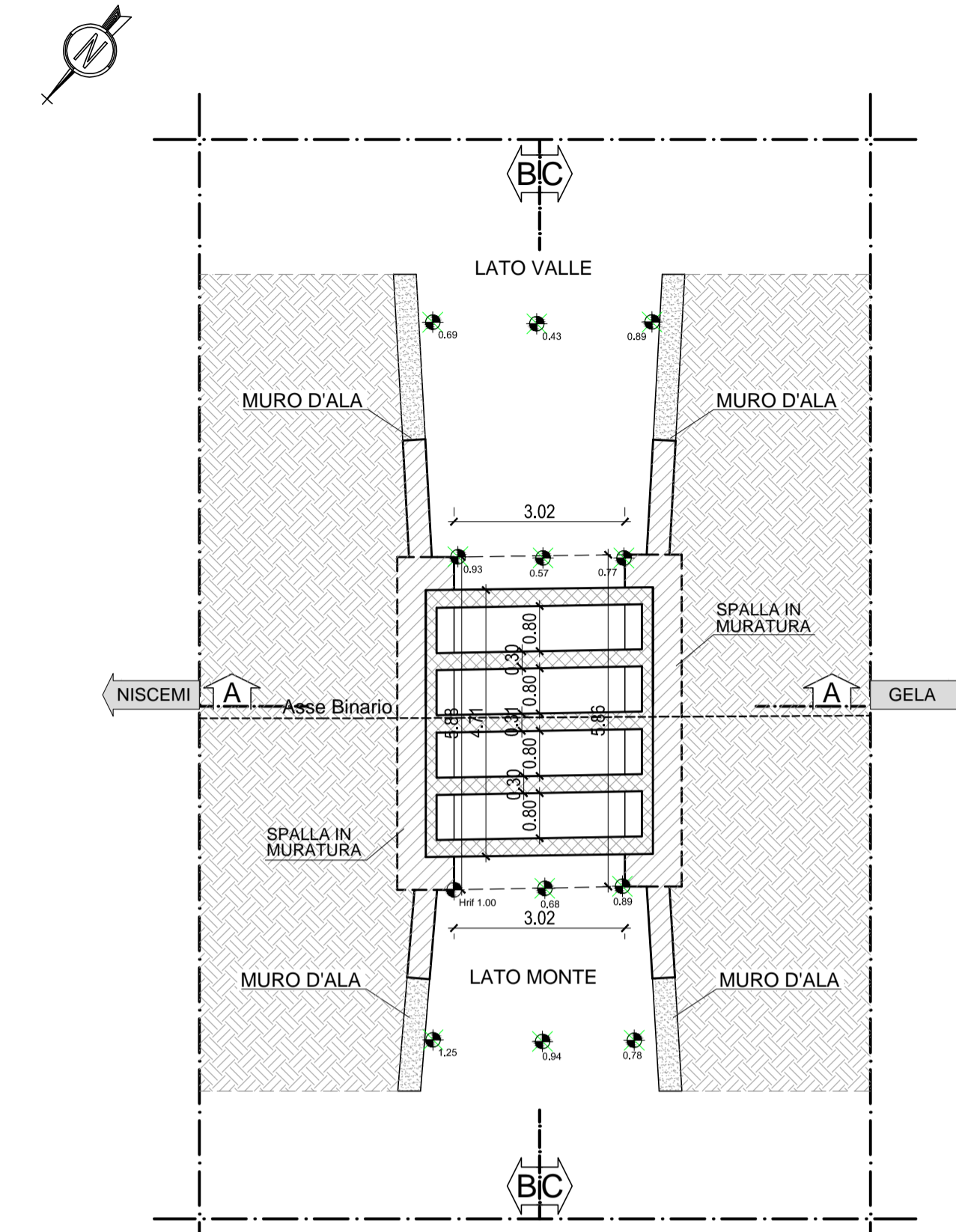


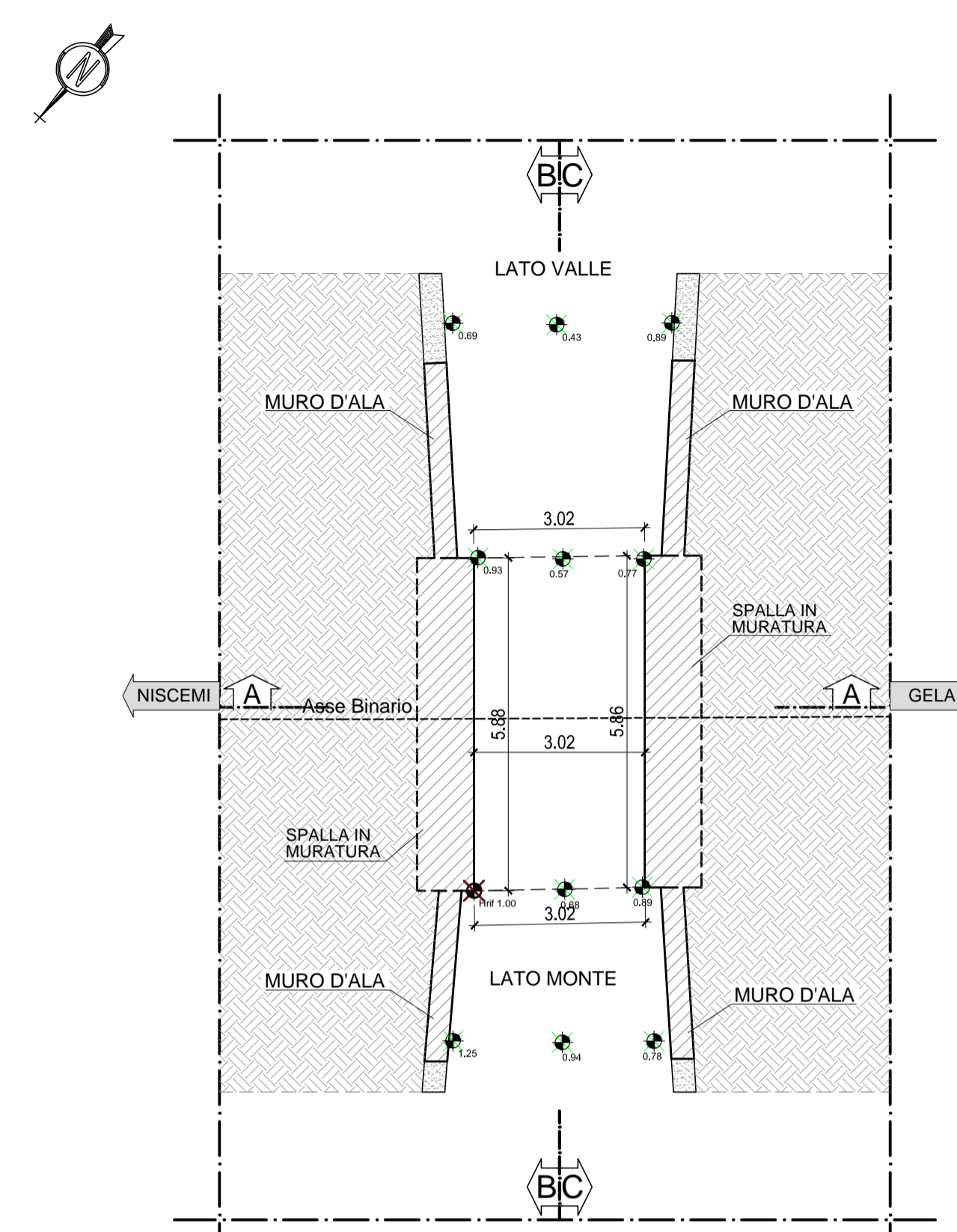
PLANIMETRIA
SCALA 1:100



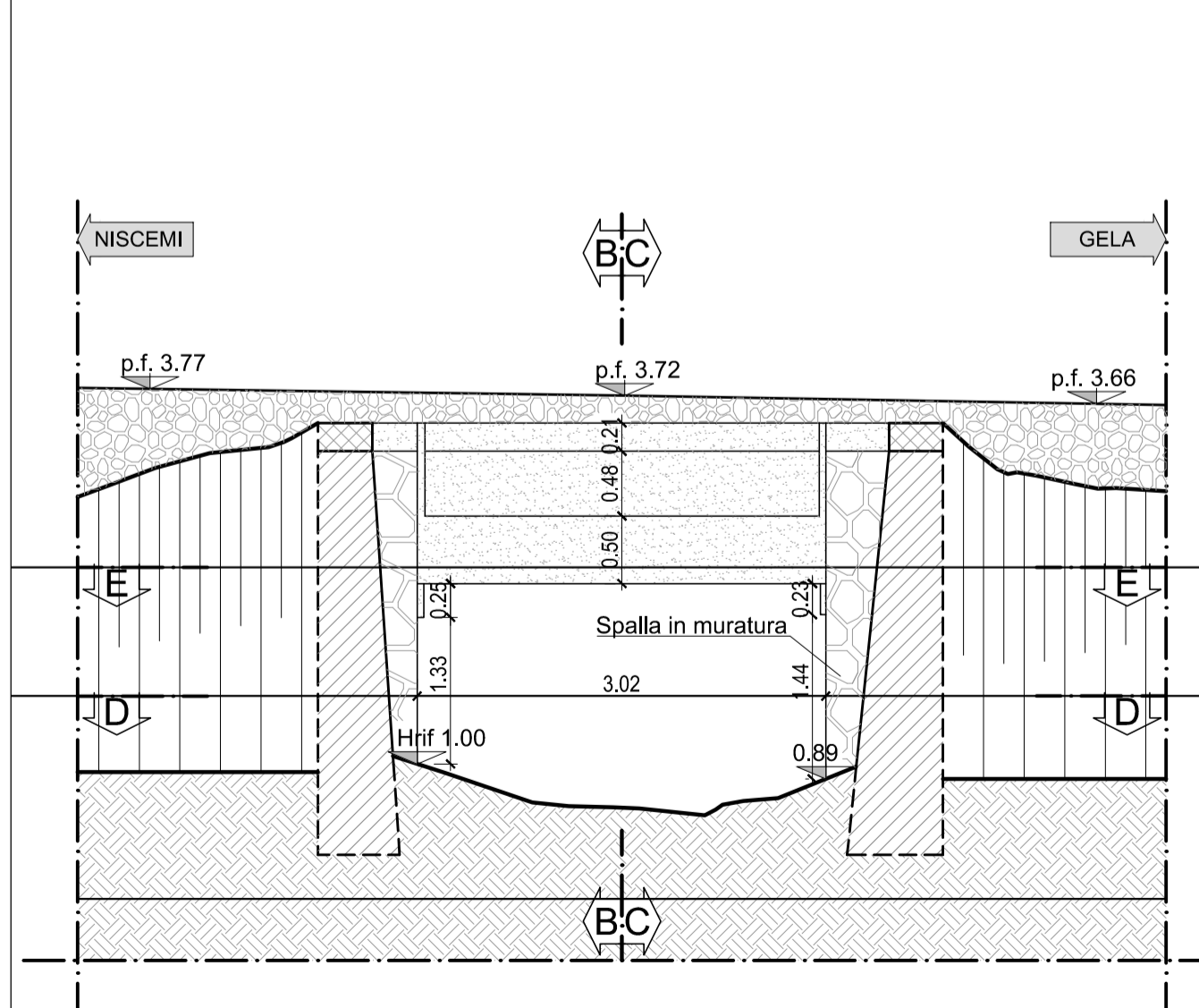
PIANTA - SEZIONE E-E
SCALA 1:100



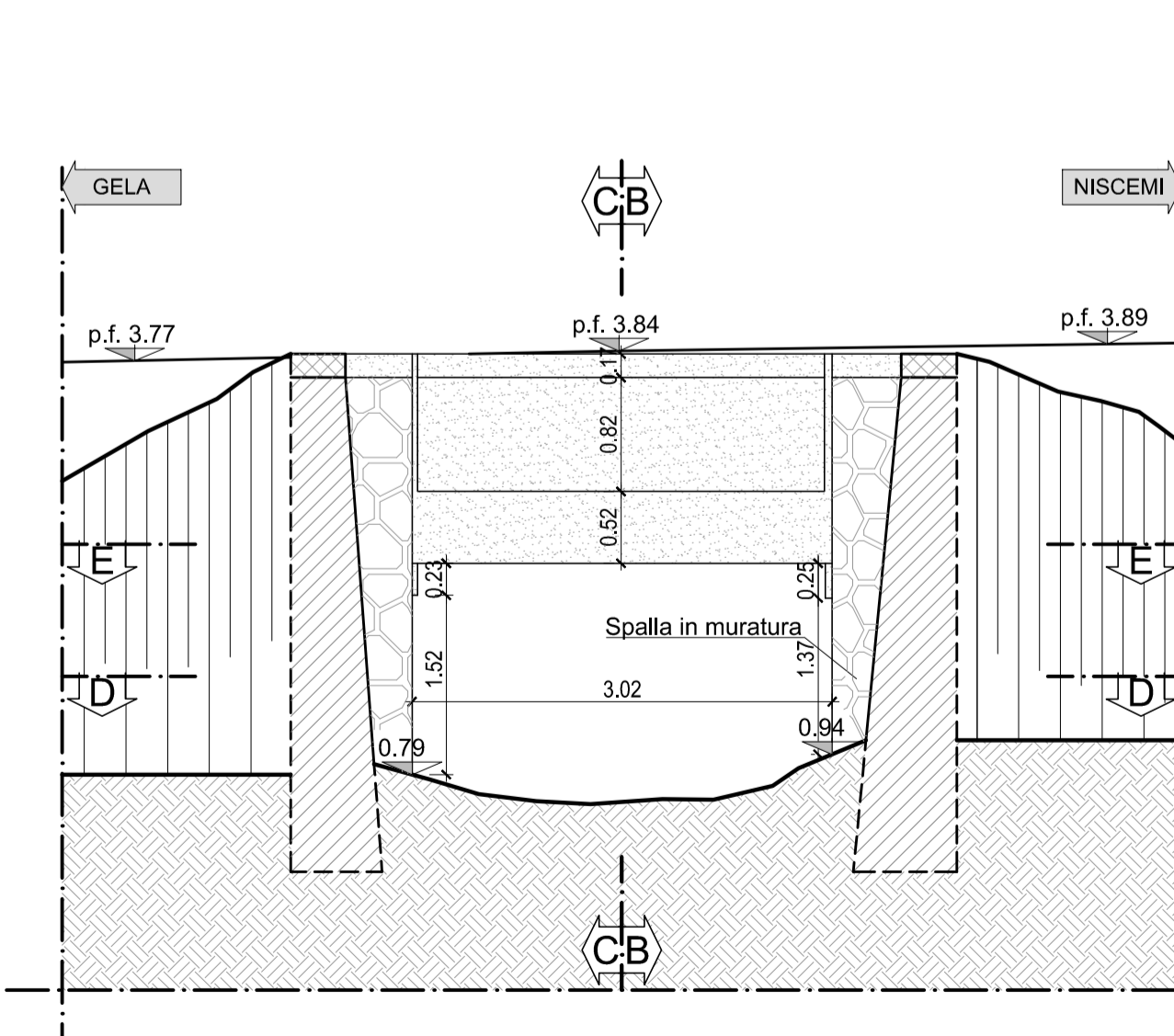
PIANTA - SEZIONE D-D
SCALA 1:100



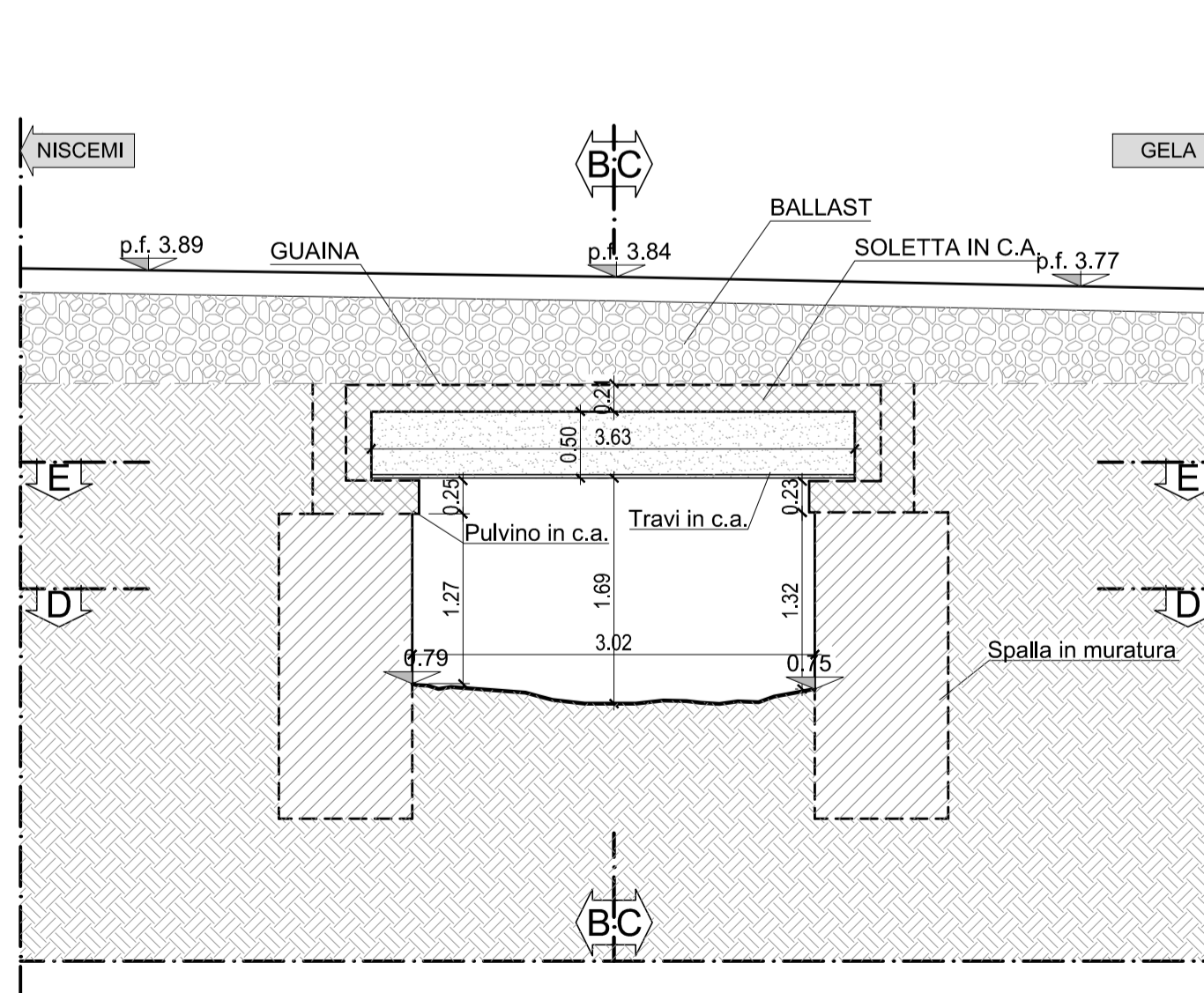
PROSPETTO LATO MONTE
SCALA 1:50



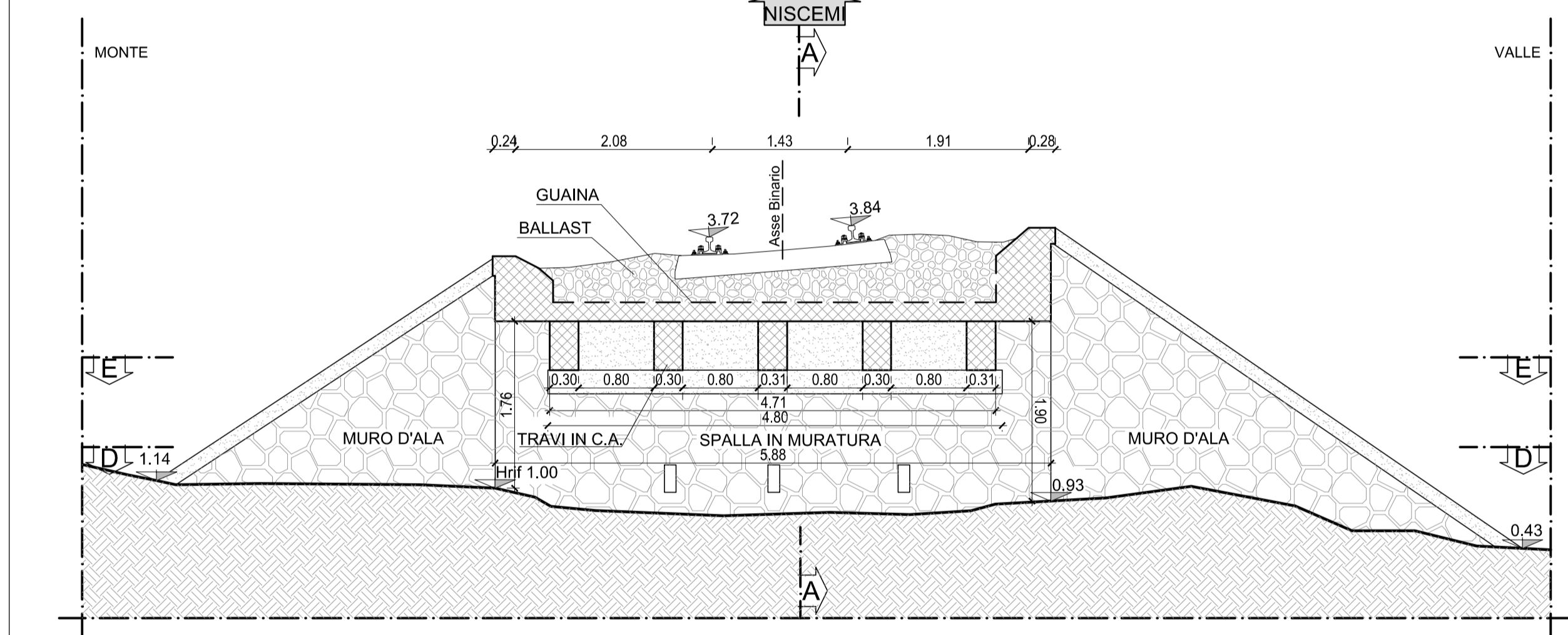
PROSPETTO LATO VALLE
SCALA 1:50



SEZIONE A-A
SCALA 1:50



SEZIONE B-B
SCALA 1:50



SEZIONE C-C
SCALA 1:50

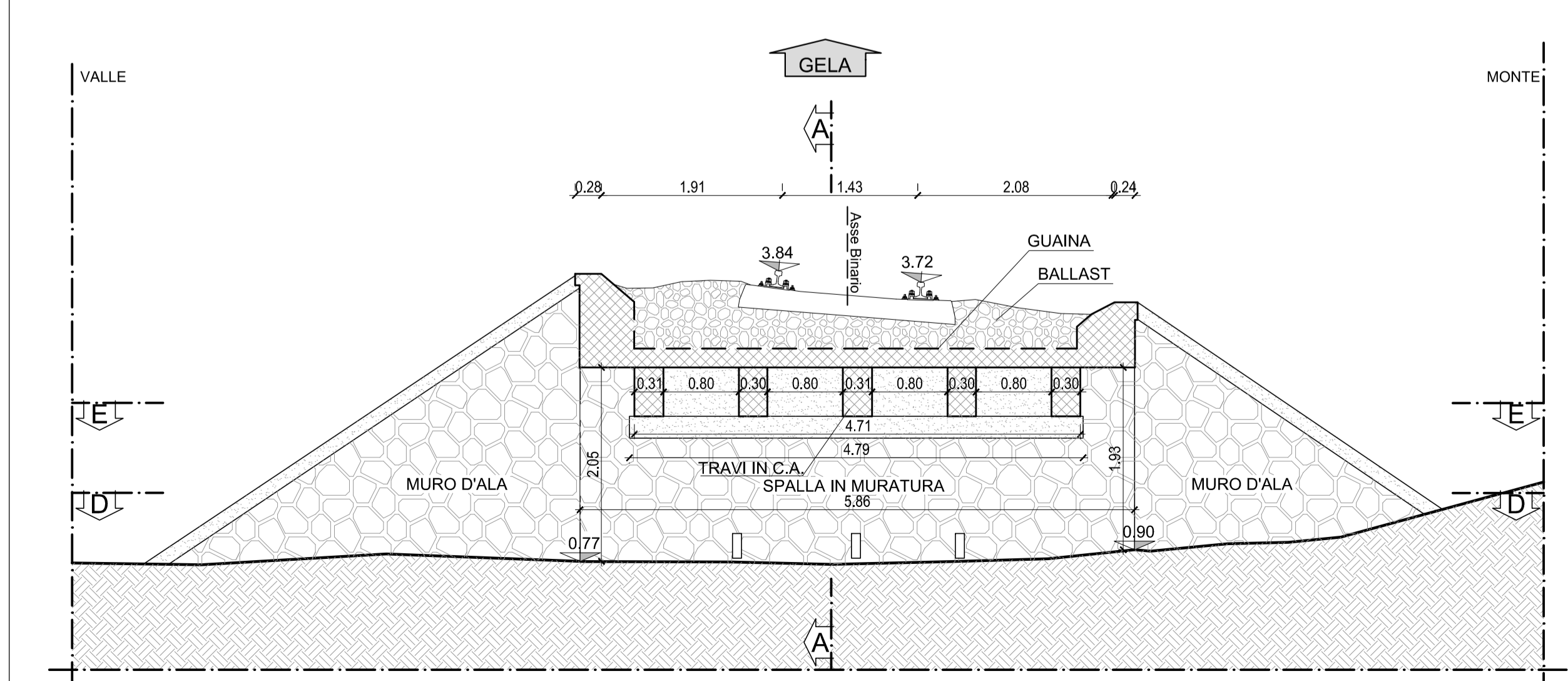


FOTO N.1 - PROSPETTO LATO MONTE



FOTO N.1 - PROSPETTO LATO VALLE



FOTO N.3 - SPALLA NISCEMI



FOTO N.1 - SPALLA GELA

COMMITTENTE:



PROGETTAZIONE:



LINEA FERROVIARIA CATANIA C.LE - GELA
TRATTA FERROVIARIA CALTAGIRONE - GELA
PROGETTO DI FATTIBILITA' TECNICO ECONOMICA
S.O. PROGETTAZIONE INTEGRATA SUD
RIPRISTINO TRATTA CALTAGIRONE - GELA
LOTTO 2: RIPRISTINO TRATTA NISCEMI - GELA

INDAGINI E RILIEVI OPERE D'ARTE ESISTENTI

Pianta, prospetti e sezioni - IN34 - SOTTOVIA al km 354+190

ARCHITETTONICO

SCALA:

VARIE

COMMESSA LOTTO FASE ENTE TIPO DOC. OPERA/DISCIPLINA PROGR. REV.

RS6K 00 R 78 PZ IN3400 001 A

Rev.	Descrizione	Redatto	Data	Verificato	Data	Approvato	Data	Autorizzato Data
A	Emissione definitiva	F. Licata	Mag. 2022	M.B. Di Prima	Mag. 2022	P. Mosca	Mag. 2022	F. Sacchi Mag. 2022

File: RS6K00R78PZIN3400001A.dwg

n. Elab.: 1/2