



REGIONE PUGLIA



MINISTERO DELLA
TRANSIZIONE
ECOLOGICA



CITTÀ DI
FRANCAVILLA FONTANA

COSTRUZIONE ED ESERCIZIO DI UN IMPIANTO AGROVOLTAICO DI PRODUZIONE DELL'ENERGIA ELETTRICA AVENTE POTENZA INSTALLATA PARI A 61,954 MWp E POTENZA IN IMMISSIONE PARI A 50 MWp CON RELATIVO COLLEGAMENTO ALLA RETE ELETTRICA – IMPIANTO DENOMINATO “MARANGIOSA” UBICATO IN AGRO DEL COMUNE DI FRANCAVILLA FONTANA AL N.C.E.U.

Foglio 7, part. lle 10 – 11 – 12 – 13 – 14 – 15 – 16 – 18 – 19 – 20 – 21 -

Foglio 23, part. lle 3 – 4 – 5

Foglio 24, part. lle 2 – 3 - 4 – 5 – 6 – 8 – 9 – 10

Foglio 42, part. lle 1 - 4

COMMITTENTE

LUMINORA MARANGIOSA S.r.l.
Via Tevere,41
00187 - Roma (RO)

PROGETTAZIONE



Ing. Emanuele
Verdoscia
Via Villafranca n.42
73041
Carmiano (LE)



Elaborato

Relazione Descrittiva

Tecnico

Ing. Emanuele Verdoscia

Dott. Francesco Antonucci

		<i>CODE</i> LB.REL.28
		<i>PAGE</i> 2 di/of 21

Sommario

1.	Premessa.....	5
1.1	Valenza dell’iniziativa.....	5
1.2	Attenzione per l’ambiente	5
1.2.1	Risparmio sul combustibile	5
2.	Normativa di riferimento.....	6
3.	Sito di installazione	6
3.1	Disponibilità di spazi sui quali installare l’impianto agrovoltaico	6
3.2	Descrizione delle opere da realizzare	7
3.3	Disponibilità della fonte solare.....	8
4.	Impianto MARANGIOSA.....	8
4.1	Sezioni	8
4.2	Energia prodotta	8
5.	Layout impianto.....	9
6.	Descrizione delle opere di connessione.....	13
7.	Distanze di sicurezza rispetto all’attività soggetta al controllo prevenzione incendi	14
8.	Cronoprogramma.....	15
9.	Caratteristiche tecniche delle opere	15
9.1	Caratteristiche elettriche dell’elettrodotto	15
9.2	Composizione dell’elettrodotto	15
9.3	Modalità di posa e di attraversamento	16
9.4	Realizzazione del cavidotto	17
10.	Piano agrovoltaico	19

		<i>CODE</i>
		LB.REL.28
		<i>PAGE</i>
		3 di/of 21

ELENCO TABELLE

Tabella 1: Risparmio combustibile TEP	5
Tabella 2: Fogli e particelle interessati da impianto.....	6
Tabella 3:Opere civili impianto.....	7
Tabella 4: Sezioni impianto	8
Tabella 5: Divisione superficie terreno impianto.....	19
Tabella 6: Superfici piano colturale.....	20

ELENCO FIGURE

Fig. 1: Energia mensile prodotta dall'impianto	9
Fig. 2: Particolare Tracker	10
Fig. 3: Particolare tracker 2.....	10
Fig. 4: Particolare tracker 3.....	11
Fig. 5: Particolare box.....	12
Fig. 6: Scheda tecnica box.....	13
Fig. 7: layout impianto e cavidotto.....	14
Fig. 8: Tipologia cavi a Trifoglio	16

ELENCO TAVOLE

ELENCO ALLEGATI



CODE

LB.REL.28

PAGE

4 di/of 21

DATI GENERALI**UBICAZIONE IMPIANTO**

Identificativo dell'impianto **MARANGIOSA**
Indirizzo Francavilla Fontana – località
Contrada Marangiosa
CAP - Comune 72021 Francavilla Fontana (BR)

COMMITTENTE

Ragione Sociale **LUMINORA MARANGIOSA**
Codice Fiscale 16074211000
Indirizzo Via Tevere,41
CAP - Comune 00187, Roma (RO)
Telefono +39 320 8209454
E-mail alfredo.spinelli@powertis.com

TECNICO

Ragione Sociale EVER srl
Nome Cognome Emanuele Verdoscia
Qualifica Ingegnere
Codice Fiscale VRDMNL77T03B506V
P. IVA 04754360750
Albo Ingegneri (LE)
N° Iscrizione 2825
Indirizzo Via Lecce 65
CAP - Comune 73041 CARMIANO (LE)
Telefono 389854983
Fax 0832606542
E-mail everdoscia@everingegneria.it

		CODE
		LB.REL.28
		PAGE
		5 di/of 21

1. Premessa

1.1 Valenza dell'iniziativa

Con la realizzazione dell'impianto, denominato "MARANGIOSA", si intende conseguire un significativo risparmio energetico per la struttura servita, mediante il ricorso alla fonte energetica rinnovabile rappresentata dal Sole. Il ricorso a tale tecnologia nasce dall'esigenza di coniugare:

- la compatibilità con esigenze architettoniche e di tutela ambientale;
- nessun inquinamento acustico;
- un risparmio di combustibile fossile;

una produzione di energia elettrica senza emissioni di sostanze inquinanti.

1.2 Attenzione per l'ambiente

Ad oggi, la produzione di energia elettrica è per la quasi totalità proveniente da impianti termoelettrici che utilizzano combustibili sostanzialmente di origine fossile. Quindi, considerando l'energia stimata come produzione del primo anno, 112.764,9 MWh, e la perdita di efficienza annuale, 0.90 %, le considerazioni successive valgono per il tempo di vita dell'impianto pari a 20 anni.

1.2.1 Risparmio sul combustibile

Un utile indicatore per definire il risparmio di combustibile derivante dall'utilizzo di fonti energetiche rinnovabili è il fattore di conversione dell'energia elettrica in energia primaria [TEP/MWh].

Questo coefficiente individua le T.E.P. (Tonnellate Equivalenti di Petrolio) necessarie per la realizzazione di 1 MWh di energia, ovvero le TEP risparmiate con l'adozione di tecnologie fotovoltaiche per la produzione di energia elettrica.

Risparmio di combustibile

Risparmio di combustibile in	TEP
Fattore di conversione dell'energia elettrica in energia primaria [TEP/MWh]	0.187
TEP risparmiate in un anno	21.087,03
TEP risparmiate in 20 anni	421.740,72

Tabella 1: Risparmio combustibile TEP

2. Fonte dati: Delibera EEN 3/08, art. 2

		CODE
		LB.REL.28
		PAGE
		6 di/of 21

2. Normativa di riferimento

Gli impianti devono essere realizzati a regola d'arte, come prescritto dalle normative vigenti, ed in particolare dal D.M. 22 gennaio 2008, n. 37.

Le caratteristiche degli impianti stessi, nonché dei loro componenti, devono essere in accordo con le norme di legge e di regolamento vigenti ed in particolare essere conformi:

- alle prescrizioni di autorità locali, comprese quelle dei VVFF;
- alle prescrizioni e indicazioni della Società Distributrice di energia elettrica;
- alle prescrizioni del gestore della rete;
- alle norme CEI (Comitato Elettrotecnico Italiano).

3. Sito di installazione

Il dimensionamento energetico dell'impianto agrovoltaiico connesso alla rete del distributore è stato effettuato tenendo conto, oltre che della disponibilità economica, di:

- disponibilità di spazi sui quali installare l'impianto agrovoltaiico;
- disponibilità della fonte solare;
- fattori morfologici e ambientali (ombreggiamento e albedo).

3.1 Disponibilità di spazi sui quali installare l'impianto agrovoltaiico

L'impianto agrovoltaiico, oggetto d'esame, è da realizzarsi in agro di Francavilla Fontana. Dalla cartografia allegata allo Strumento Urbanistico vigente per il Comune di Francavilla Fontana, i terreni interessati dall'intervento ricadono in Zona E – agricola produttiva normale, ed in parte nella Zona F destinata ad “Attrezzature ed impianti tecnologici di servizio pubblico”. L'intera area è distinta in catasto terreni come segue:

Francavilla Fontana	Foglio 7, part.lle 10 – 11 – 12 – 13 – 14 – 15 – 16 – 18 – 19 – 20 – 21 - 22
Francavilla Fontana	Foglio 23, part.lle 3 – 4 – 5
Francavilla Fontana	Foglio 24, part.lle 4 – 5 – 6 – 8 – 9 – 10
Francavilla Fontana	Foglio 42, part.lle 1 - 4

Tabella 2: Fogli e particelle interessati da impianto

		CODE
		LB.REL.28
		PAGE
		7 di/of 21

3.2 Descrizione delle opere da realizzare

Le opere in progetto prevedono la realizzazione di un parco agrovoltaico da realizzare su un terreno agricolo di circa ha 159 circa. È prevista un'attività di regolarizzazione superficiale del terreno per la realizzazione della viabilità interna. Non vi sono quindi movimenti di terra in quanto trattasi di regolarizzazione superficiale compensativa. È evidente che in caso di situazioni climatiche sfavorevoli (pioggia e vento) l'attività non viene svolta. Inoltre, per l'installazione dei pannelli non è previsto scavo in quanto i pannelli saranno fissati su strutture leggere zincate che saranno semplicemente infisse nel terreno. Saranno realizzate solo semplici basi di appoggio in c.a. delle strutture prefabbricate delle cabine, le quali potranno essere del tipo interrato, il che vorrebbe significare la lavorazione di scavo per la realizzazione del basamento interrato.

I materiali di scavo saranno riutilizzati per i livellamenti.

Inoltre, saranno realizzate le seguenti opere civili:

TIPOLOGIA	MATERIALE	DIMENSIONI	UBICAZIONE
CABINA DI CAMPO	CLS	8,80 X 5,2 X 2,10	IMPIANTO
RECINZIONE	METALLO		IMPIANTO
CABINA DI CONSEGNA E SERVIZI	CLS	15.00 x 2.50 x 2.60	IMPIANTO
CABINA DI RACCOLTA	CLS	22.50 x 2.50 x 2.60	IMPIANTO

Tabella 3: Opere civili impianto

		CODE
		LB.REL.28
		PAGE
		8 di/of 21

3.3 Disponibilità della fonte solare

4. Impianto MARANGIOSA

L'impianto, denominato "MARANGIOSA", è di tipo grid-connected, la tipologia di allaccio è: trifase a 36 kV.

Ha una potenza totale pari a 61,954 MWp e una produzione di energia annua pari a **112.769,90 MWh**, derivante da 93.870 moduli che occupano una superficie di 301715 m², ed è composto da 7 sub campi.

4.1 Sezioni

L'impianto è organizzato in sezioni, da attivare contemporaneamente (Delibera ARG-elt 161-08 del 17 novembre 2008).

Elenco delle sezioni

Nome	Num. moduli	Energia annua	Potenza	Numero generatori e/o sottoimpianti
Sezione1	93870	112.769,90 MWh	61.954 kW	7

Tabella 4: Sezioni impianto

4.2 Energia prodotta

L'energia totale annua prodotta dall'impianto è **112769 MWh**. Nel grafico si riporta l'energia prodotta mensilmente:

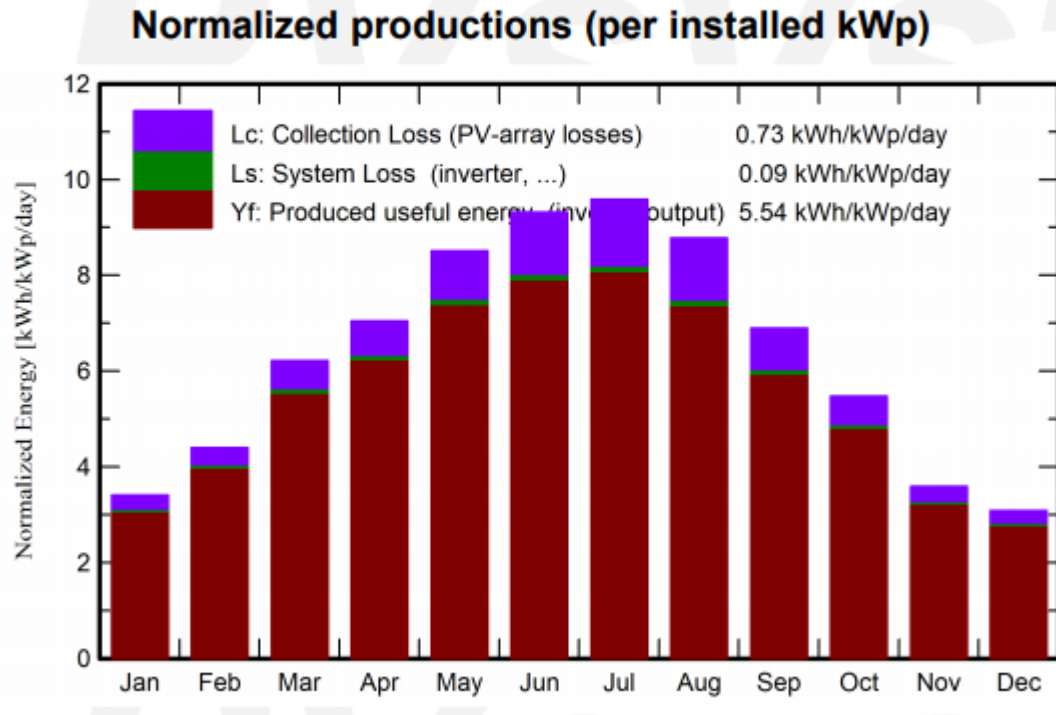


Fig. 1: Energia mensile prodotta dall'impianto

5. Layout impianto

L'impianto si sviluppa su una superficie di circa 159 ha.

Ha una potenza totale pari a 61,954 MWp derivante da 93870 moduli che occupano una superficie di circa 301715 m², ed è composto da 7 sub campi.

Sono presenti vari vincoli, tra cui il più insistente in termini di superficie è il vincolo di bosco.

All'interno è presente una masseria con vincolo per la quale è stato tenuto conto nella predisposizione del layout.

Il lotto è interessato da un doppio attraversamento di una linea di MT a 30 kV per la quale si è tenuto conto di una fascia di rispetto di 10 m.

I moduli fv saranno installati su dei tracker a movimento E-O infissi nel terreno a varia profondità in funzione dei risultati delle analisi geologiche.

Nel dimensionamento si è tenuto conto, inoltre, di un pitch pari a 10 m.

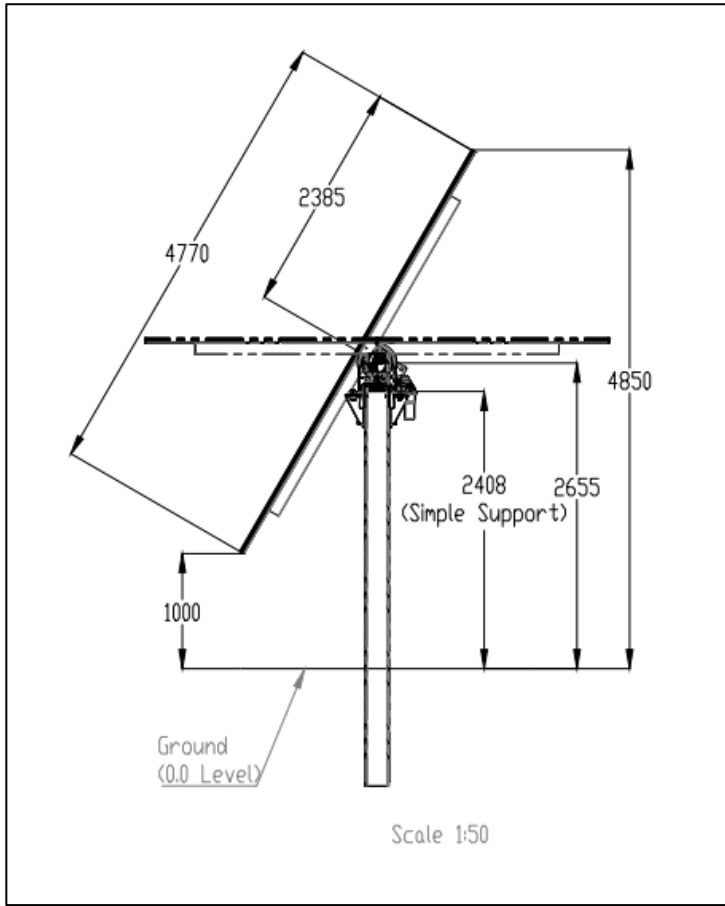


Fig. 2: Particolare Tracker

SF7 2x30 (60 moduli 2 strings)

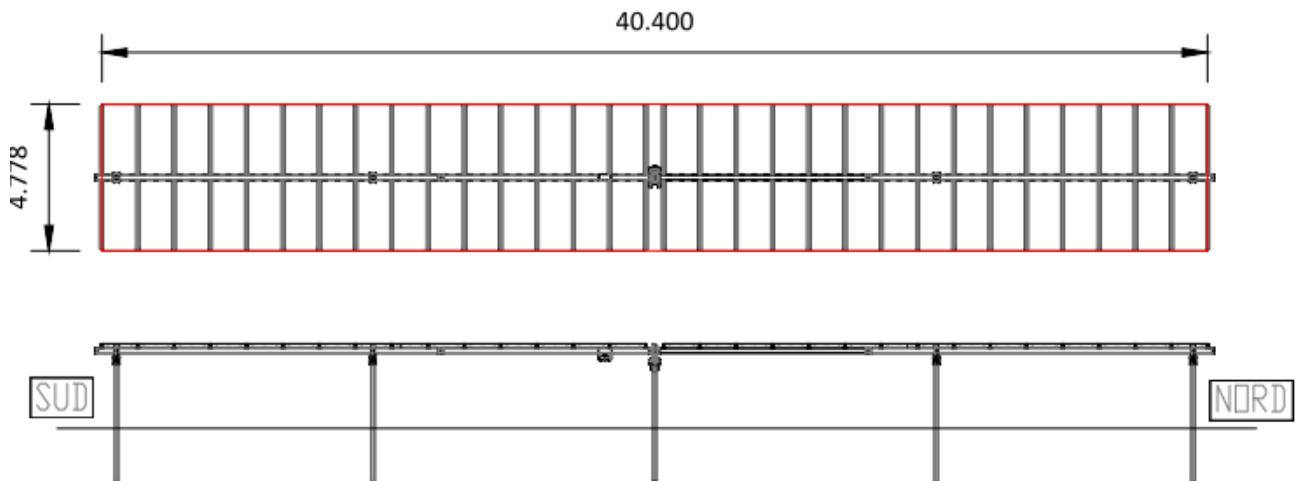


Fig. 3: Particolare tracker 2

		<i>CODE</i> LB.REL.28
		<i>PAGE</i> 11 di/of 21



Fig. 4: Particolare tracker 3

All'interno del campo saranno distribuiti n.7 box al cui interno saranno installati:

- Quadro di bassa tensione e servizi ausiliari
- Quadro di Media Tensione
- Trasformatore BT/MT in bagno d'olio 0,69/30 kV
- Le cabine saranno collegate ad anello in entra-esci.

La chiusura dell'anello sarà un'altra cabina elettrica in cui saranno installati i quadri di MT ICS di arrivo linea e partenza della linea di connessione.



Fig. 5: Particolare box

	1800 MSK	3600 MSK	5400 MSK	7200 MSK
General data				
Number of inverters	1	2	3	4
Max. power @30 °C / 86 °F ⁽¹⁾	1,793 kVA	3,586 kVA	5,379 kVA	7,172 kVA
Operating temperature range	from -20 °C to +50 °C			
Relative humidity (non-condensing)	0 - 100%			
Maximum altitude	3,000 masl (power derating starting at 2,000 masl)			
LV / MV Transformer				
Medium voltage	From 20 kV up to 35 kV, 50-60 Hz			
Cooling system	ONAN			
Minimum PEI (Peak Efficiency Index) ⁽²⁾	99,40%			
Protection degree	IP54			
MV Switchgear				
Medium voltage	24 kV / 36 kV / 40.5 kV			
Rated current	630 A			
Cooling system	Natural air ventilation			
Protection degree	IP54			
Equipment				
LV-AUX Switchgear	Standard version (optional monitoring system)			
LV / MV Transformer	Oil-immersed hermetically sealed transformer			
MV Switchgear	1L1A cells (2L1A optional)			
Mechanical information				
Structure type	Hot dip galvanized steel skid			
Body dimensions	5,880 x 2,100 mm / 19 x 7 ft	5,880 x 2,100 mm / 19 x 7 ft	5,880 x 2,100 mm / 19 x 7 ft	5,880 x 2,100 mm / 19 x 7 ft
Max. estimated skid weight (without inverters)	11 T	12 T	13.5 T	17 T
Standards	IEC 62271-212, IEC 62271-200, IEC 60076, IEC 61439-1			

Fig. 6: Scheda tecnica box

6. Descrizione delle opere di connessione

Si riportano di seguito le descrizioni del tracciato dell'elettrodotto da 30 kV.

Per la realizzazione del tracciato del tratto in cavo si è tenuto in considerazione:

- La viabilità esistente sul territorio;
- L'interferenza con la posa in opera di altri cavi interrati esistenti;
- Le costruzioni adibite a presenza prolungata di personale nell'ambito della fascia di rispetto.

L'intervento oggetto del presente progetto ha una lunghezza di circa 18 km circa della parte in cavo, attraverserà solo strade pubbliche esistenti ed è interessato a un attraversamento di una linea ferroviaria locale attraverso un sottopassaggio esistente e a un attraversamento della SS7 in corrispondenza di un viadotto queste scelte sono state fatte per evitare TOC e altre problematiche varie e conseguenti.



CODE

LB.REL.28

PAGE

14 di/of 21

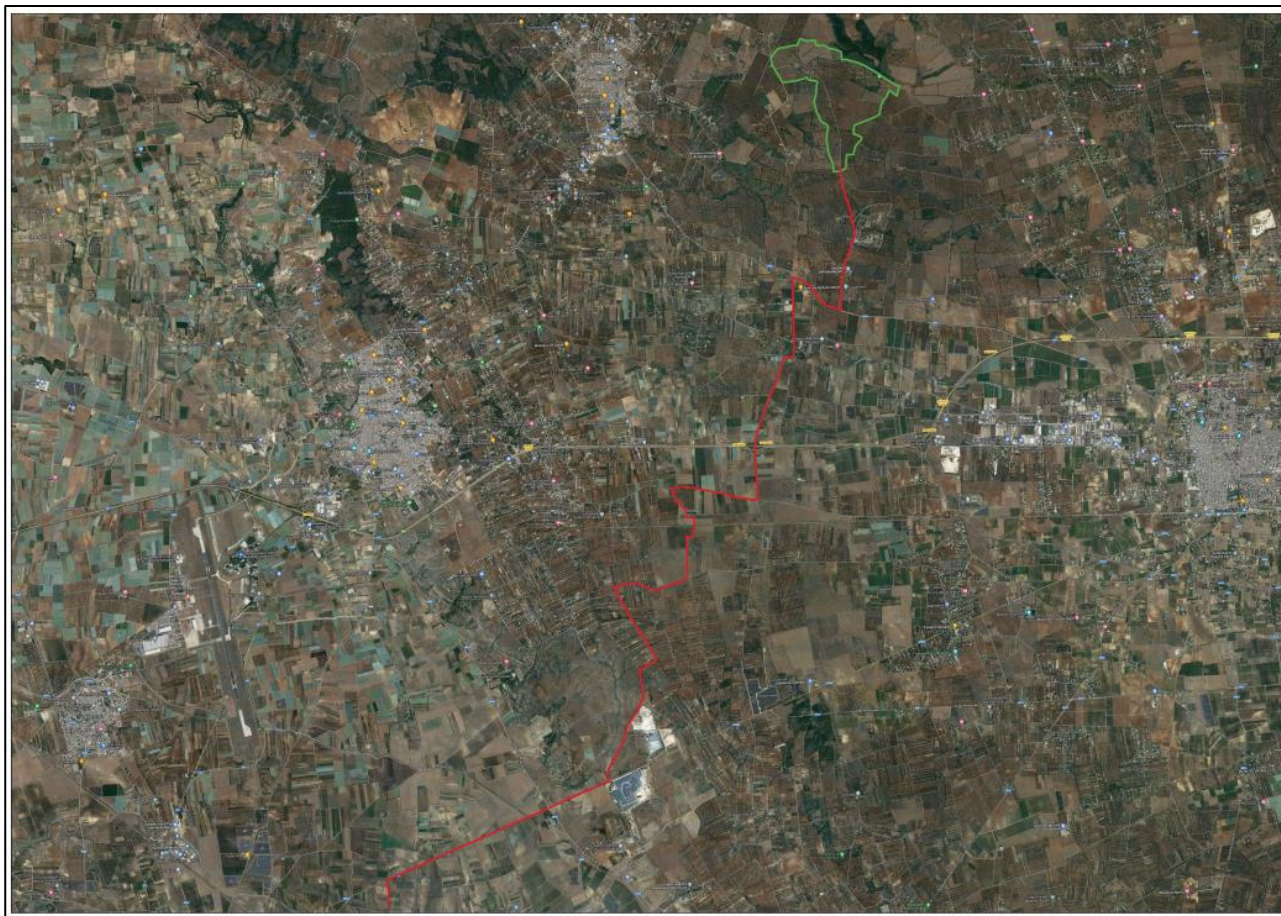


Fig. 7: layout impianto e cavidotto

7. Distanze di sicurezza rispetto all'attività soggetta al controllo prevenzione incendi

Recependo quanto richiesto dal Ministero dell'Interno, Dipartimento Vigili del Fuoco, Soccorso Pubblico e Difesa Civile, con Circolare Prot. DCPREV/0007075 del 27 aprile 2010 si è prestata particolare attenzione a verificare il rispetto delle distanze di sicurezza tra l'elettrodotto in progetto e le attività soggette al controllo dei Vigili del Fuoco o a rischio di incidente rilevante di cui al D. Lgs. 334/99.

Dai sopralluoghi effettuati lungo il tracciato descritto nei capitoli precedenti, emerge che non risultano situazioni ostative alla sicurezza di attività soggette al controllo del VV.FF.

		<i>CODE</i> LB.REL.28
		<i>PAGE</i> 15 di/of 21

8. Cronoprogramma

Il programma dei lavori viene riportato in allegato (cronoprogramma lavori) tenendo presente che la fattibilità tecnica delle opere ed il rispetto dei vincoli di propedeuticità potranno condizionare le modalità ed i tempi di attuazione.

9. Caratteristiche tecniche delle opere

Le opere sono state progettate e saranno realizzate in conformità alle leggi vigenti e alle normative di settore, quali: CEI, EN, IEC e ISO applicabili. Di seguito si riportano le principali caratteristiche della parte aerea e della parte in cavo.

9.1 Caratteristiche elettriche dell'elettrodotto

Caratteristiche principali elettrodotto in cavo interrato

Il tratto di elettrodotto interrato sarà costituito da due terne composte di tre cavi unipolari realizzati con conduttore in alluminio, isolante in XLPE, schermatura in alluminio e guaina esterna in polietilene.

Le principali caratteristiche elettriche per ciascuna terna sono le seguenti:

- Tensione nominale 30 kV in corrente alternata;
- Frequenza nominale 50 Hz;
- Corrente nominale 1.000 A;
- Sezione nominale del conduttore 630 mm²;
- Diametro esterno massimo 59,5 mm.

9.2 Composizione dell'elettrodotto

Per ciascun collegamento in cavo sono previsti i seguenti componenti:

- Conduttori di energia;
- Giunti;
- Terminali per esterno;
- Cassette di sezionamento;
- Termosonde;
- Sistema di telecomunicazioni.

		CODE
		LB.REL.28
		PAGE
		16 di/of 21

9.3 Modalità di posa e di attraversamento

La tipologia di posa standard definita da TERNÀ prevede la posa in trincea, con disposizione dei cavi a “Trifoglio”

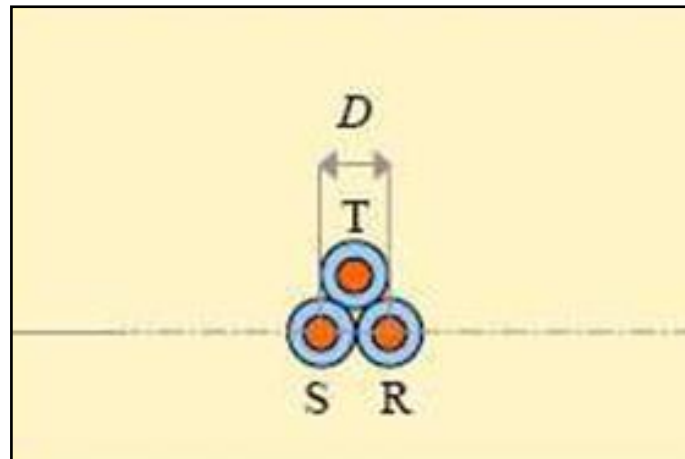


Fig. 8: Tipologia cavi a Trifoglio

secondo le modalità riportate nel tipico di posa contenuto nell’elaborato Caratteristiche Tecniche dei Componenti (Disciplinare elettrico), di cui sintetizziamo gli aspetti caratteristici:

- I cavi saranno posati ad una profondità standard di -1,35 m (quota piano di posa), su di un letto di sabbia o di cemento magro dallo spessore di cm 10 ca.
- I cavi saranno ricoperti sempre con il medesimo tipo di sabbia o cemento, per uno strato di cm 40, sopra il quale la quale sarà posata una lastra di protezione in C.A.
- Ulteriori lastre saranno collocate sui lati dello scavo, allo scopo di creare una protezione meccanica supplementare.
- La restante parte della trincea sarà riempita con materiale di risulta e/o di riporto, di idonee caratteristiche.
- Nel caso di passaggio su strada, i ripristini della stessa (sottofondo, binder, tappetino, ecc.) saranno realizzati in conformità a quanto indicato nelle prescrizioni degli enti proprietari della strada (Comune, Provincia, ANAS, ecc.).
- I cavi saranno segnalati mediante rete in P.V.C. rosso, da collocare al di sopra delle lastre di protezione.

		<i>CODE</i> LB.REL.28
		<i>PAGE</i> 17 di/of 21

- Ulteriore segnalazione sarà realizzata mediante la posa di nastro monitore da posizionare a circa metà altezza della trincea.

Nel caso in cui la disposizione delle guaine sarà realizzata secondo lo schema in “Single Point Bonding” o “Single Mid Point Bonding”, insieme al cavo alta tensione sarà posato un cavo di terra 1x 240 mm² CU. All’interno della trincea è prevista l’installazione di n°1 Tritubo Ø 50 mm entro il quale potranno essere posati cavi a Fibra Ottica e/o cavi telefonici/segnalamento.

Ulteriori soluzioni, prevedono la posa in tubazione PVC della serie pesante, PE o di ferro.

Tale soluzione potrà rendersi necessaria in corrispondenza degli attraversamenti di strade e sottoservizi in genere, quali: fognature, gasdotti, cavidotti, ecc., non realizzabili secondo la tipologia standard sopra descritta.

Nel caso dell’impossibilità d’eseguire lo scavo a cielo aperto o per impedimenti nel mantenere la trincea aperta per lunghi periodi, ad esempio in corrispondenza di strade di grande afflusso, svincoli, attraversamenti di canali, ferrovia o di altro servizio di cui non è consentita l’interruzione, le tubazioni potranno essere installate con il sistema della perforazione teleguidata, che non comporta alcun tipo di interferenza con le strutture superiori esistenti, poiché saranno attraversate in sottopasso, come da indicazioni riportate nel tipico di posa.

Qualora non sia possibile realizzare la perforazione teleguidata, le tubazioni potranno essere posate con sistema a “trivellazione orizzontale” o “spingitubo”.

9.4 Realizzazione del cavidotto

La realizzazione di un elettrodotta in cavo è suddivisibile in tre fasi principali:

- esecuzione degli scavi per l’alloggiamento del cavo;
- stenditura e posa del cavo;
- reinterro dello scavo fino a piano campagna.

L’area di cantiere in questo tipo di progetto è costituita essenzialmente dalla trincea di posa del cavo che si estende progressivamente sull’intera lunghezza del percorso. Tale trincea sarà larga circa 1 m per una profondità di 1.7 m, prevalentemente su sedime stradale.

Durante la realizzazione delle opere, il criterio di gestione del materiale scavato prevede il suo deposito temporaneo presso l’area di cantiere e successivamente il suo utilizzo per il reinterro degli scavi, previo accertamento, durante la fase esecutiva, dell’idoneità di detto materiale per il riutilizzo in sito. In caso i campionamenti eseguiti forniscano un esito negativo, il materiale scavato sarà

		<p><i>CODE</i> LB.REL.28</p> <hr/> <p><i>PAGE</i> 18 di/of 21</p>
---	---	---

destinato ad idonea discarica, con le modalità previste dalla normativa vigente e il riempimento verrà effettuato con materiale inerte di idonee caratteristiche.

Il materiale di riempimento potrà essere miscelato con sabbia vagliata o con cemento 'mortar' al fine di mantenere la resistività termica del terreno al valore di progetto.

Poiché per l'esecuzione dei lavori non sono utilizzate tecnologie di scavo con impiego di prodotti tali da contaminare le rocce e terre, nelle aree a verde, boschive, agricole, residenziali, aste fluviali o canali in cui sono assenti scarichi e in tutte le aree in cui non sia accertata e non si sospetti potenziale contaminazione, nemmeno dovuto a fonti inquinanti diffuse, il materiale scavato sarà considerato idoneo al riutilizzo in sito.

		CODE
		LB.REL.28
		PAGE
		19 di/of 21

10. Piano agrovoltaico

Il piano agrovoltaico si riferisce a produzioni agro-zootecniche complementari all'attività di produzione energetica. Si tratta quindi di un sistema integrato, agro fotovoltaico, nel quale le superfici occupate da impianti fotovoltaici (produzione d'energia) si affiancano a superfici destinate a produzioni agricole con contestuale inserimento di attività agricole all'interno degli appezzamenti occupati dagli impianti.

Nella fattispecie, l'interpretazione della cartografia ufficiale della Regione Puglia (PPTR) consente l'utilizzo dell'intera superficie che complessivamente di circa 89 ettari in un'unica tipologia d'uso del suolo.

Considerando che buona parte dell'intera superficie è costituita da oliveto e una parte più modesta a seminativo, quasi tutta la pannellatura, come riportato nel Layout di progetto, ricade nella superficie ad oliveto e quindi nella zona a seminativo una parte della superficie potrà essere utilizzata al pascolo ovino ed in parte a coltivazioni agricole.

Il piano colturale prevede che all'interno degli impianti si esplichino attività agro zootecnica mediante la piantumazione di filari di piante d'olivo e l'allevamento stanziale di pollame, pascolo temporaneo di ovini e allevamento di api.

tipologia	mq	incidenza sul totale
area d'impianto	1.590.000	100%
area occupata da agrovoltaico	301715	18%
area occupata da viabilità interna	50280	3%
area utilizzate a pascolo	1.192.500	75 %
area recintata e libera da agrovoltaico e da vincolo	160211	10%
Aree vincolate	210500	12 %
Aree vincolate boschive	377000	22%

Tabella 5: Divisione superficie terreno impianto

		CODE
		LB.REL.28
		PAGE
		20 di/of 21

In definitiva, il piano integrato prevede le seguenti tipologie d'attività:

- a) **Produzione energetica (Impianti fotovoltaici);**
- b) **Produzione di foraggiere;**
- c) **Produzione agricola su superfici “a seminativo” (leguminose) libere da agrovoltaiico;**
- d) **Produzione agricola lungo la fascia perimetrale/recinzione occupati dagli impianti fotovoltaici (olivo e lentisco);**
- e) **Pascolo ovino su superfici all'interno degli impianti e nelle aree seminate;**
- f) **Allevamento di api per la produzione di miele (Alveare agrovoltaiico).**

Di conseguenza considerando che, come si evince dalla tabella, l'impianto agrovoltaiico occupa una superficie di ha 159 e circa ha 5 sono destinati a viabilità interna si possono definire le seguenti superfici:

Attività	Superficie	Superficie %
Olivo	20000 mq	1 %
Lentisco	15000 mq	0,76 %
Ceci	20000 mq	1 %
Lenticchie	20000 mq	1 %
Pascolo Ovino	1192500 mq	75 %
Foraggio	30000 mq	1,5 %

Tabella 6: Superfici piano culturale

		CODE LB.REL.28
		PAGE 21 di/of 21

Lecce, 22/05/2022	Ing. Emanuele Verdoscia
	