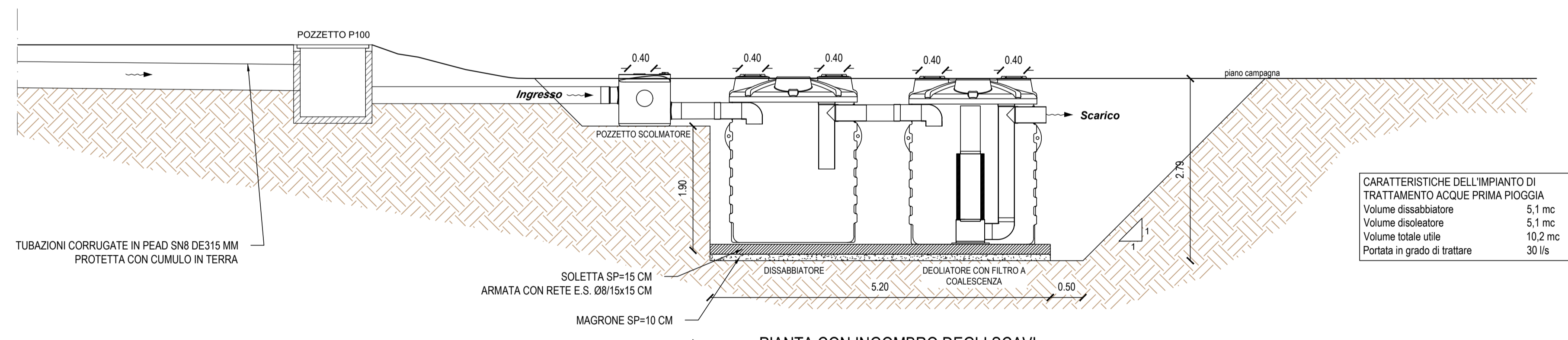
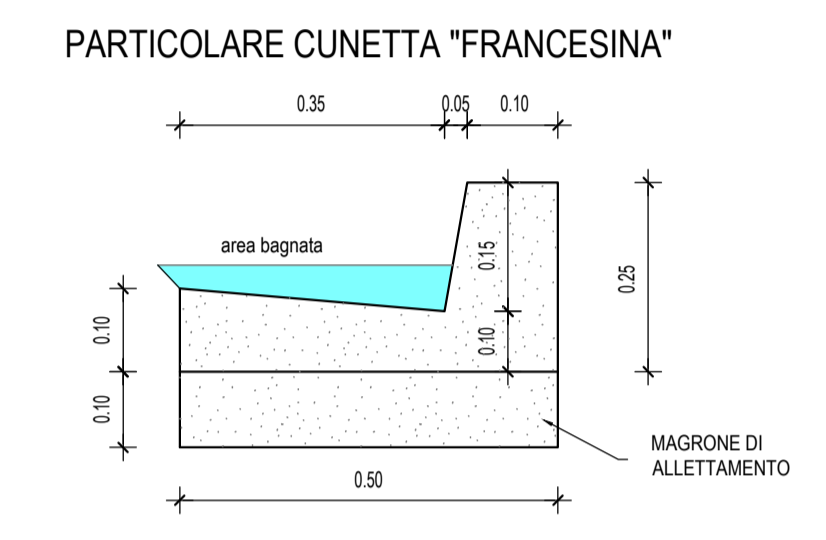
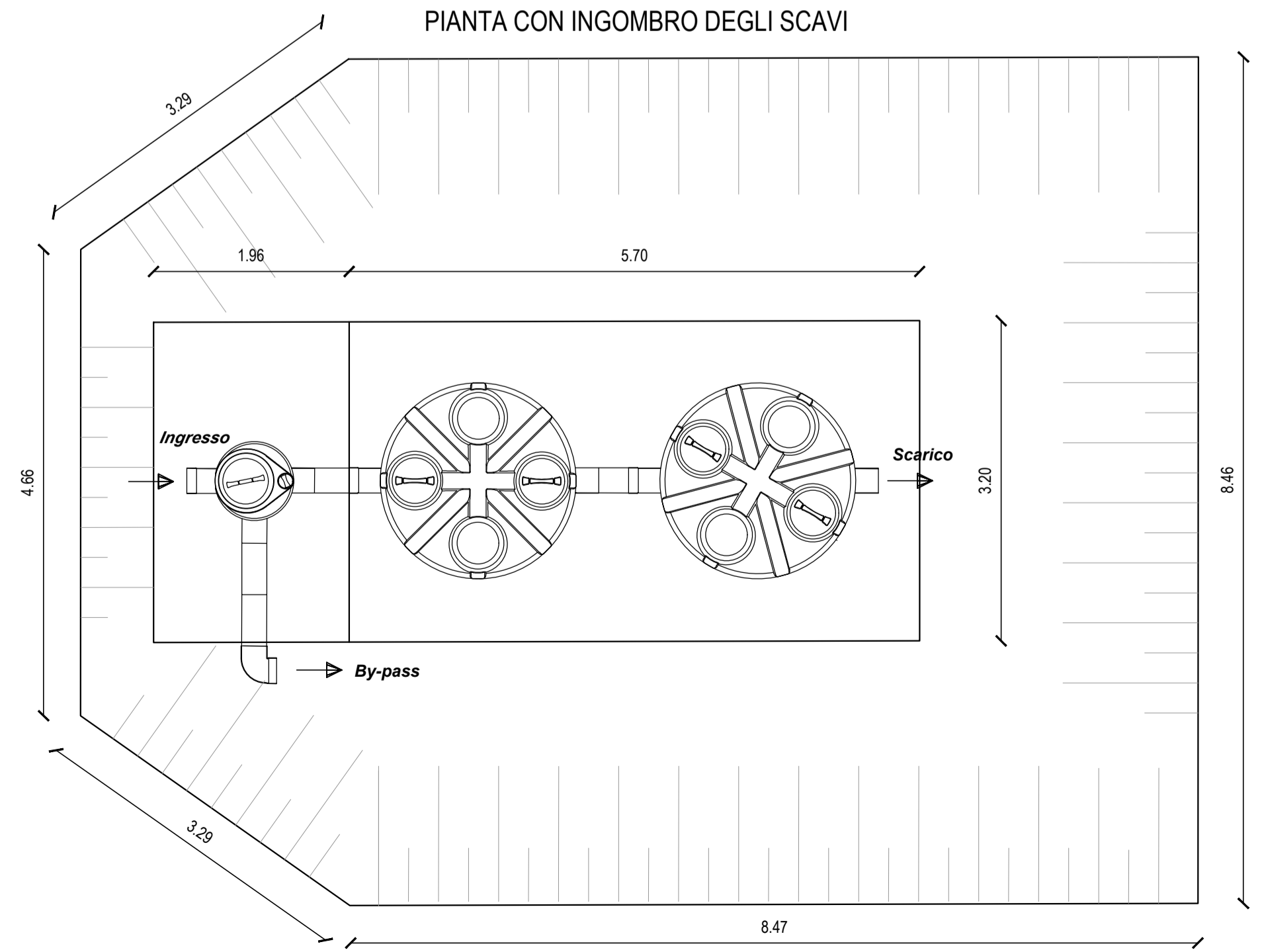
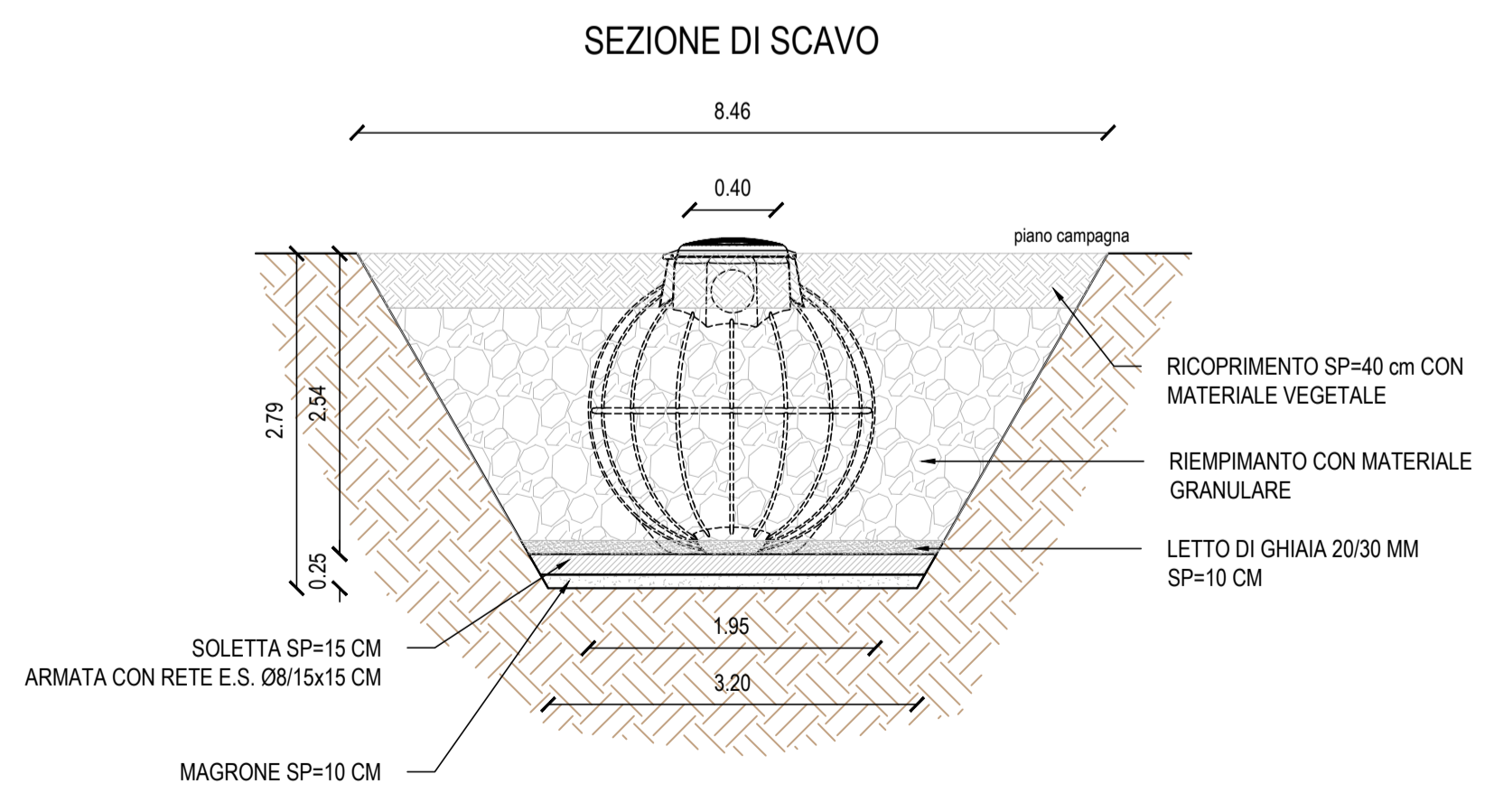


- Cunetta alla francese da 50 cm a bordo ciglio stradale
- Verso di deflusso delle acque in piattaforma nelle cunette
- Verso di deflusso delle acque nelle tubazioni interrate in PEAD SN8 De250 mm
- Verso di deflusso delle acque nelle tubazioni interrate in PEAD SN8 De315 mm
- Verso di deflusso delle acque nelle tubazioni interrate in PEAD SN8 De400 mm
- Caditoia con griglia in ghisa dim. int. 50x50 cm
- Tubazioni corrugate in PEAD SN8 De250 mm
- Tubazioni corrugate in PEAD SN8 De315 mm
- Tubazioni corrugate in PEAD SN8 De400 mm
- Pozzetto prefabbricato in cls P60 = dimensioni interne 60x60 cm P100 = dimensioni interne 100x100 cm



CARATTERISTICHE DELL'IMPIANTO DI TRATTAMENTO ACQUE PRIMA PIOGGIA

PRESTAZIONI SPECIALISTICHE (DPR207/10 ART 15 COMMA 12)	
Volume dissabbiatore	5,1 mc
Volume disoleatore	5,1 mc
Volume totale utile	10,2 mc
Portata in grado di trattare	30 l/s



Anas Spa
STRUTTURA TERRITORIALE UMBRIA

DG 03-17
Accordo Quadro
CONTRATTO APPLICATIVO N. 4
CODICE SIL: ACMSPG00697EGENP-A1 CODICE CIG: Y682DBD973

S.S. "3 "Flaminia" – Progettazione definitiva ed esecutiva dei lavori di potenziamento e riqualificazione dell'infrastruttura Intersezione Molinaccio dal km 105+500 al Km 108+800"

<p>IL PROGETTISTA E RESPONSABILE DELL'INTEGRAZIONE DELLE PRESTAZIONI SPECIALISTICHE (DPR207/10 ART 15 COMMA 12) Dott. Ing. LORENA RAGNACCI Ordine Ingegneri Provincia di Perugia n. A2857</p> <p>COORDINATORE PER LA SICUREZZA IN FASE DI PROGETTAZIONE Ing. Luigino Capponi Ordine Ingegneri Provincia di Perugia n. A2857</p> <p>IL GEOLOGO Dott. Geol. Fausto Pellicci Ordine dei geologi della Regione Umbria n. 71</p> <p>IL RESP. DEL PROCEDIMENTO Ing. Andrea Primiticiero</p>	<p>PROGETTAZIONE</p> <p>cooprogetti COOPROGETTI Soc. Coop. - Sede Legale ed Operativa Via Thomas Anna Edison 5 - 06024 Gubbio (PG) tel +39-075-923011 - fax +39-075-9230150 www.cooprogetti.it</p> <p>DIRETTORE TECNICO Ing. Lorena Ragnacci Ordine Ingegneri Provincia di Perugia n. A2857</p> <p>GRUPPO PROGETTAZIONE Ing. Daniela Pelle Ing. Morena Panfilii Ing. Mania Angelani Arch. Paolo Ghirelli Arch. Antonella Strati Ing. Edoardo Filippetti Ing. Costanza Cecchetti Arch. Enrico Costa Ing. Luigi Farina Arch. Isabella Morelli</p>	
<p>STUDIO IDROLOGICO IDRAULICO MOLINACCIO 2 IDROLOGIA E IDRAULICA PLANIMETRIA IDRAULICA E PARTICOLARI COSTRUTTIVI</p>		
<p>CODICE PROGETTO</p> <p>17063</p>	<p>NOME FILE</p> <p>T00ID02IDRPL01_A</p> <p>REVISIONE</p> <p>A</p>	<p>SCALA</p> <p>1:1000</p>
<p>FASE</p> <p>E</p>	<p>WBS</p> <p>COD. DISCIPLINA</p> <p>T00ID02IDR</p>	<p>TIPO ELAB.</p> <p>PL01</p>
<p>REVISIONE</p> <p>A</p>	<p>DATA</p> <p>NOV. 2022</p>	<p>APPROVATO</p> <p>RAGNACCI</p>
<p>DESCRIZIONE</p> <p>EMISSIONE</p>	<p>REDATTO</p> <p>BERNARDI</p>	<p>VERIFICATO</p> <p>RAGNACCI</p>