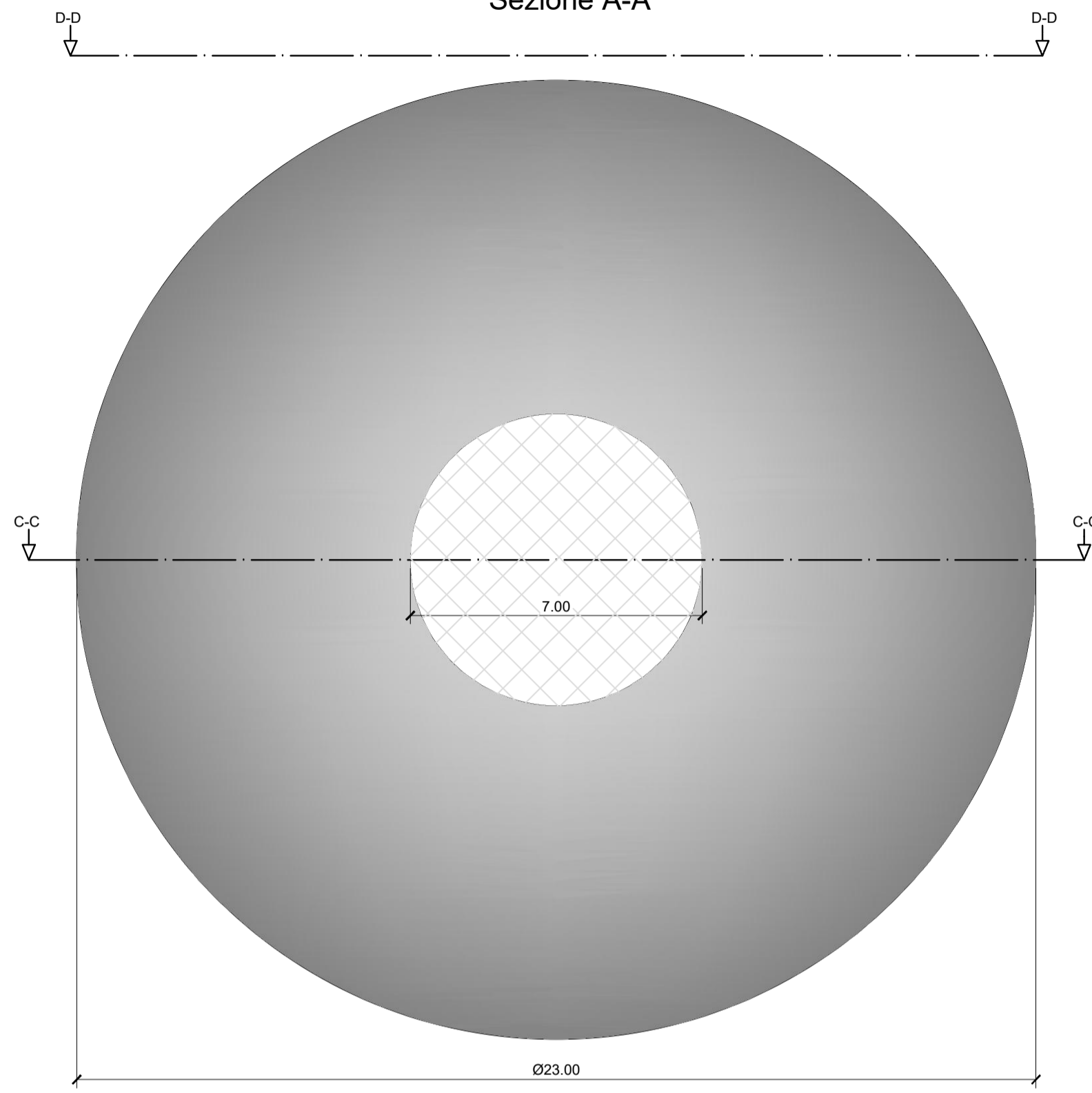
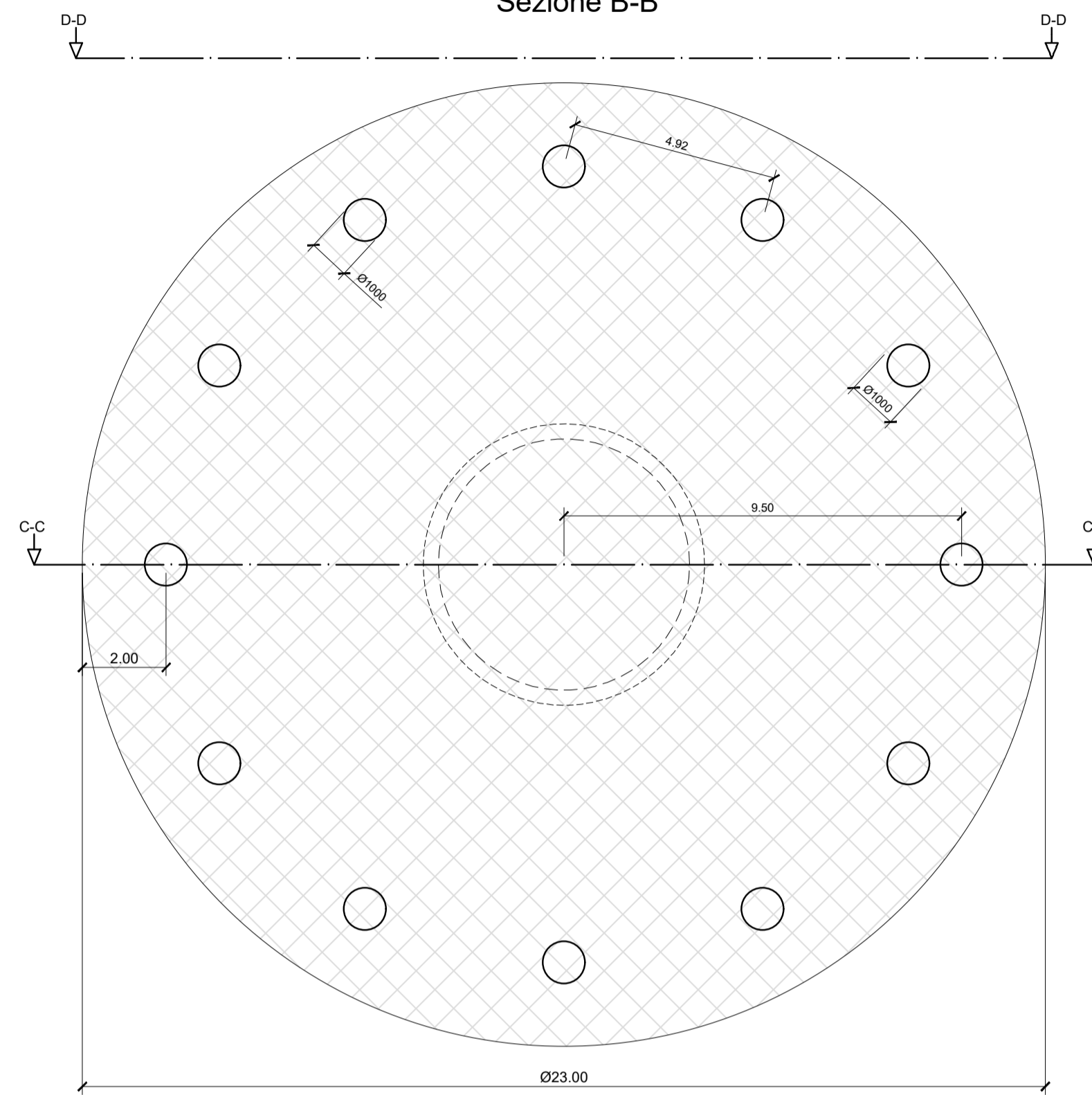


PLINTO DI FONDAZIONE
PIANTE E SEZIONI TIPOLOGICHE
1:125

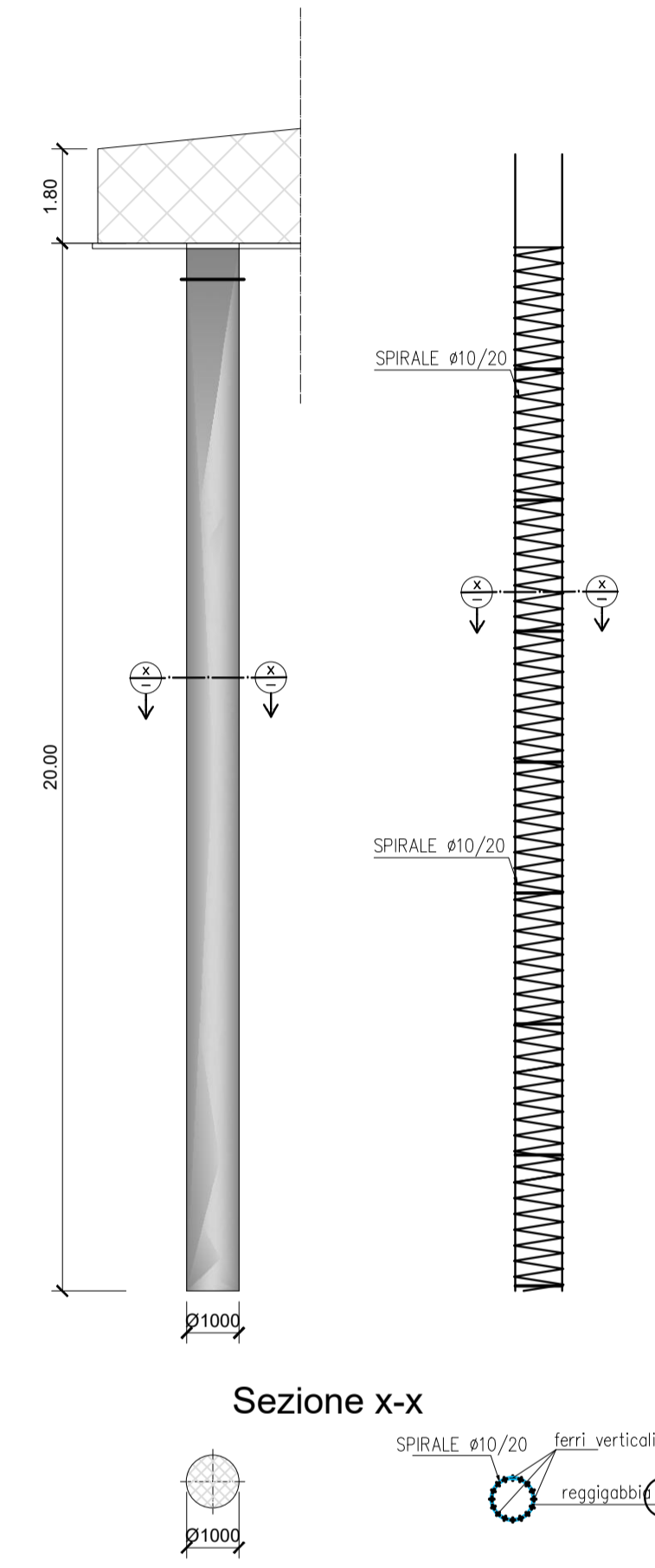
Sezione A-A



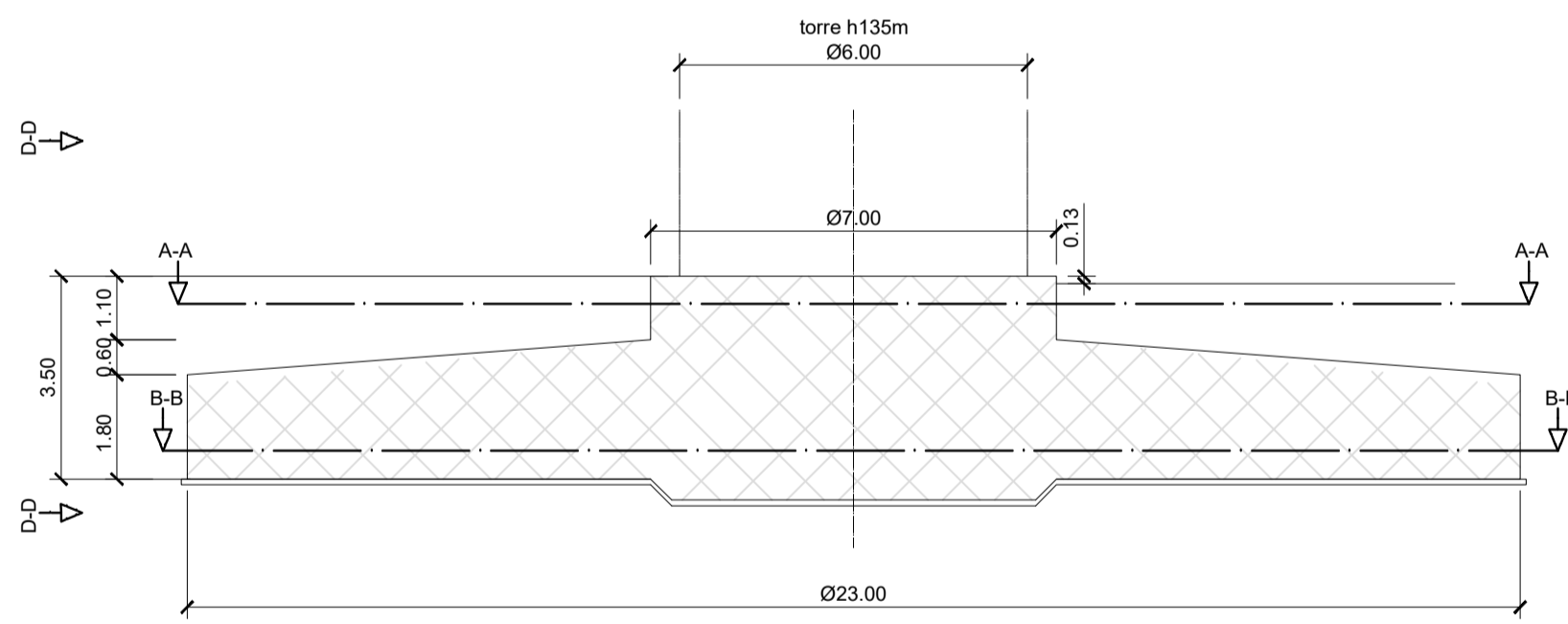
Sezione B-B



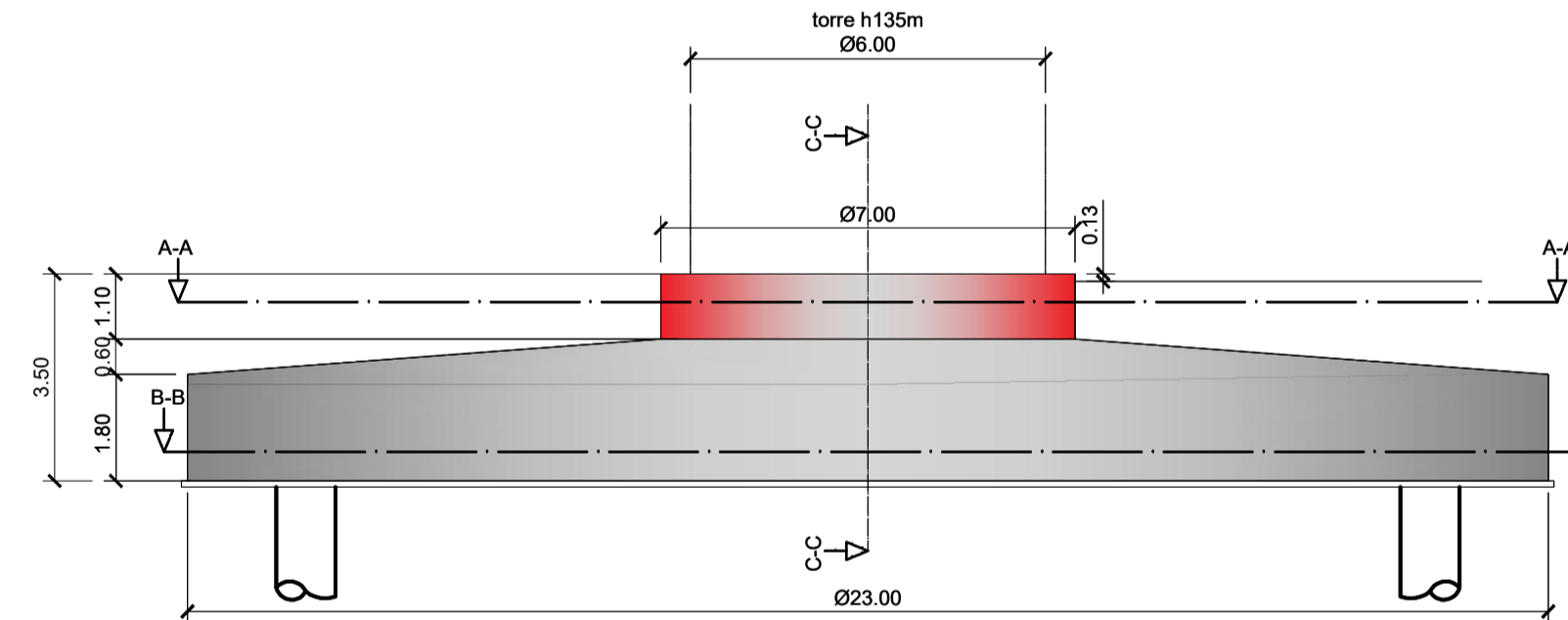
PLINTO DI FONDAZIONE
PIANTE E SEZIONI TIPOLOGICHE
1:125



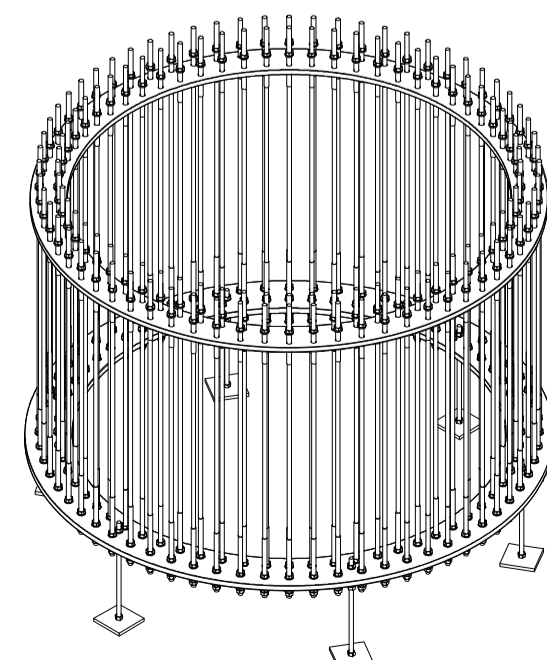
Sezione C-C



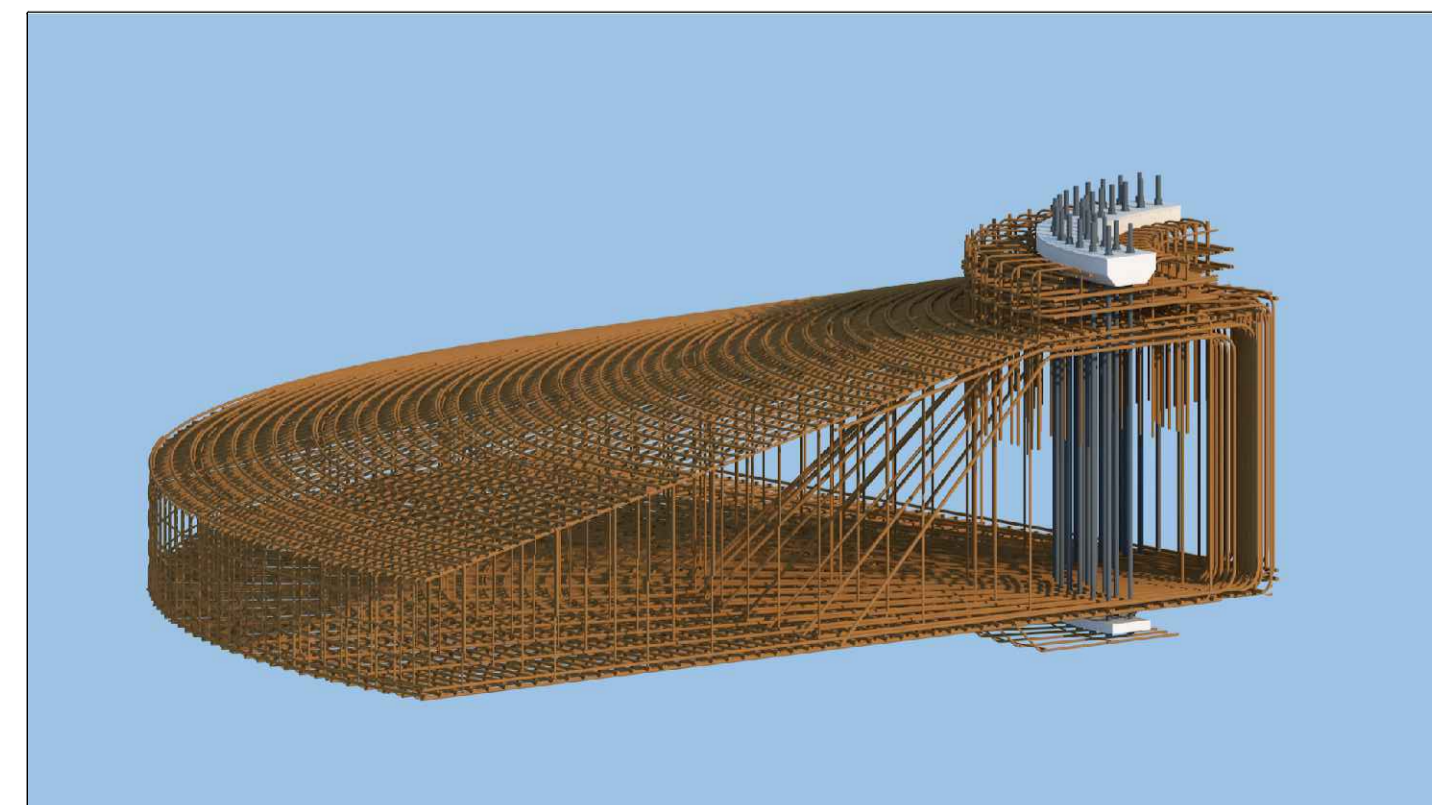
Sezione D-D



Tipologico anchor cage



Tipologico armature - vista 3d



PRESCRIZIONI

CALCESTRUZZO MAGRO C12/15

CALCESTRUZZO PER PER PALI

Classe di resistenza C25/30

- Resistenza cubica caratteristica Rck 30 N/mm²
- Resistenza cilindrica caratteristica fck 24,9 N/mm²

CALCESTRUZZO PLINTO GETTO PRIMA FASE

Classe di resistenza C35/45

- Resistenza cubica caratteristica Rck 45 N/mm²
- Resistenza cilindrica caratteristica fck 37,35 N/mm²

CALCESTRUZZO COLLETTO GETTO SECONDA FASE (SOPRALZO)

Classe di resistenza C45/55

- Resistenza cubica caratteristica Rck 55 N/mm²
- Resistenza cilindrica caratteristica fck 45,65 N/mm²

ACCIAIO BARRE DI ARMATURA

Tipo B450 ad adherenza migliorata

- Tensione caratteristica di snervamento fyk 450 N/mm²

COPRIFERRO MINIMO PALI 50 mm

COPRIFERRO MINIMI PLINTO 50 mm

Rev.	DESCRIZIONE	ML	EL	LC	DATA
REV.	DESCRIZIONE	DESIGN.	CONTROL.	APPROV.	DATA

Montana

Montana SpA
Via Angelo Fumagalli 6, 20123 Milano
Tel. +39 02 5410273 Fax +39 02 5410280
www.torrefortemontana.com Cas. Soc. 002000004

Committente	SILQUA S.R.L. VIA ANGELO FUMAGALLI 6, 20123 MILANO C.F. 12512360962
Progettista	ING. LAURA CONTI Ordine degli Ingegneri della Provincia di Pavia n. 1726
Oggetto	SILQUA WIND - IMPIANTO EOLICO DA 52,8 MW Località Tanca Romita - SP88 - SS136 per Musei Comuni di Siliqua e Musei - Sud Sardegna
Tavola	TIPOLOGICO FONDAZIONI
N. Tav.	PD_T06
N. Rev.	2995_5110_SIL_PD_T06_REV0_TIPOLOGICO FONDAZIONI
Scala	1:125

È VIETATA LA RIPRODUZIONE DI QUESTO DOCUMENTO SENZA PREVENTIVA AUTORIZZAZIONE SCRITTA DELLA MONTANA SPA