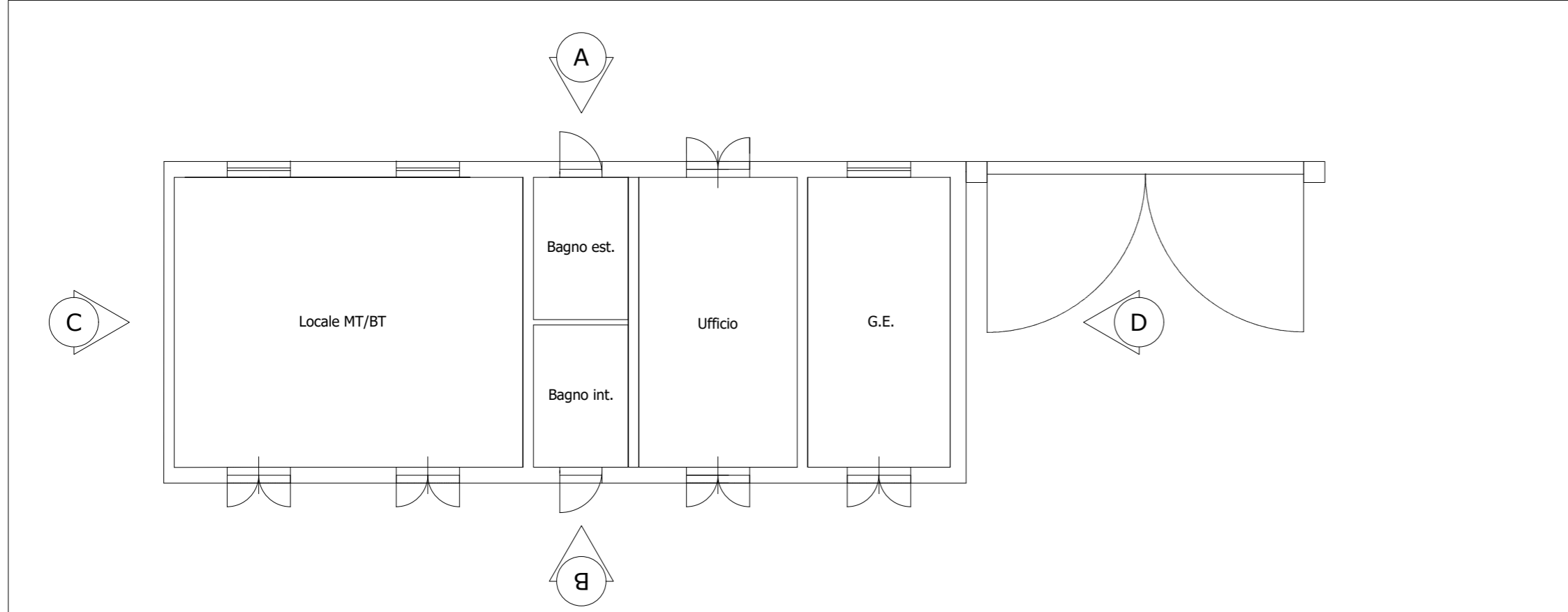
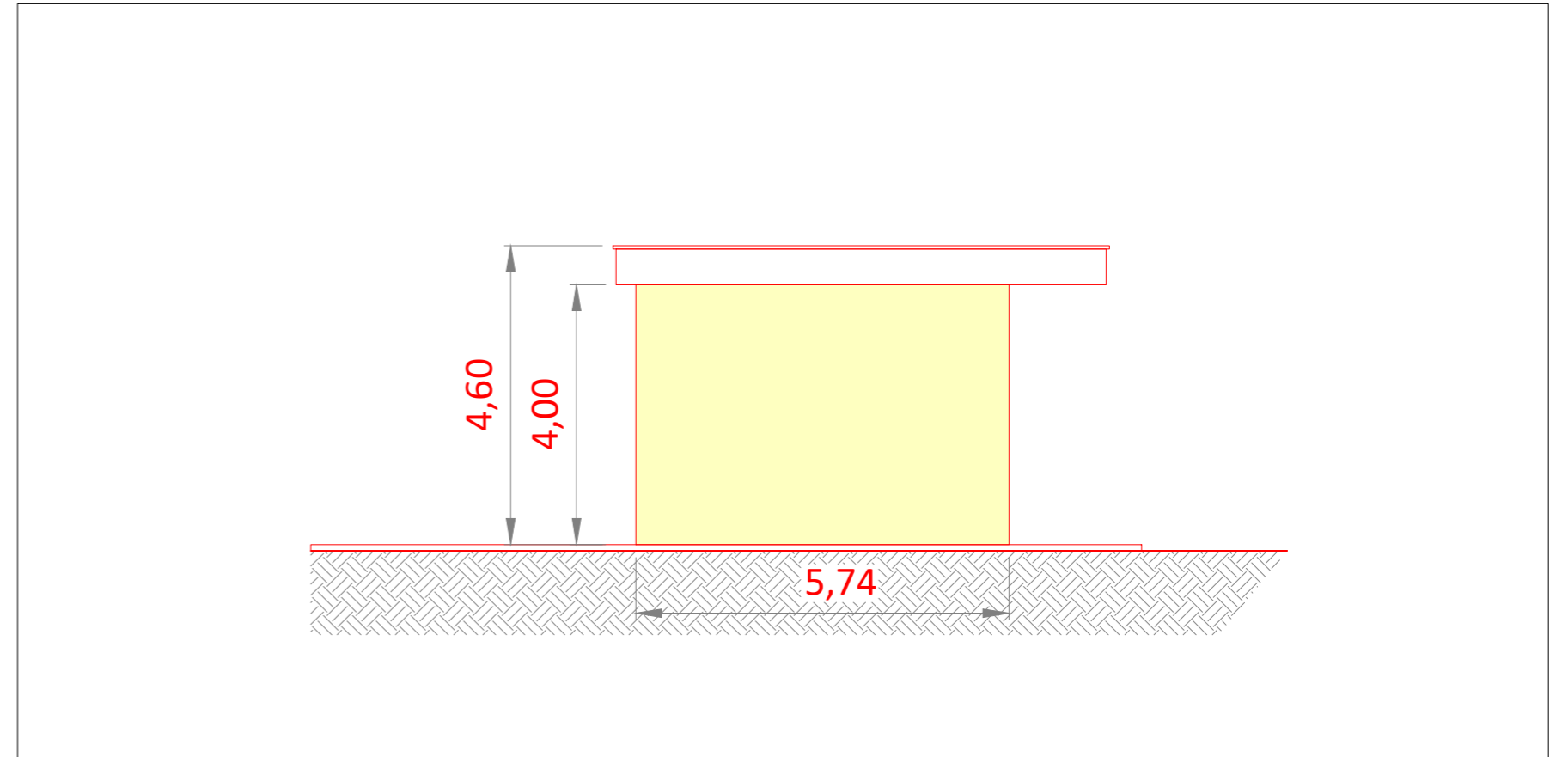


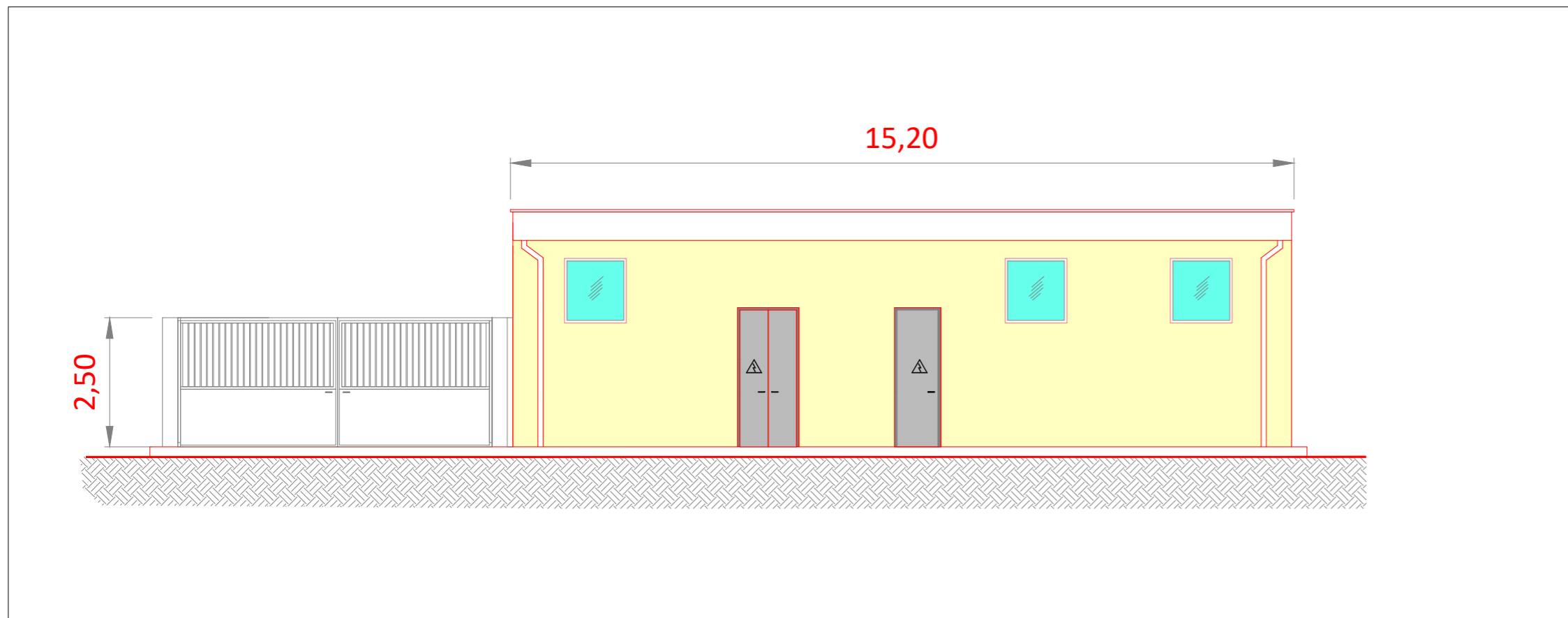
Planimetria edificio utente - Scala 1:100



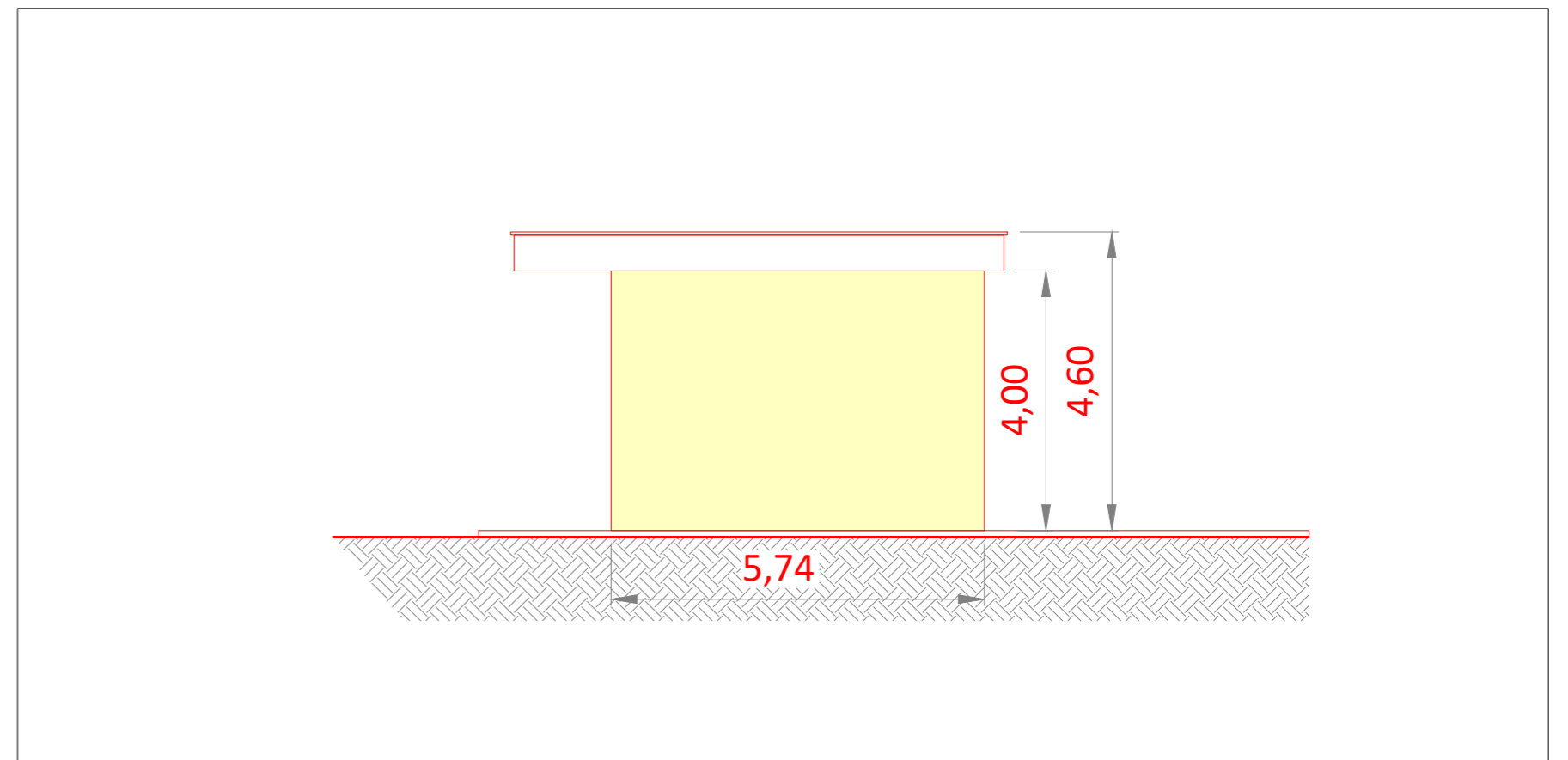
Vista C - Scala 1:100



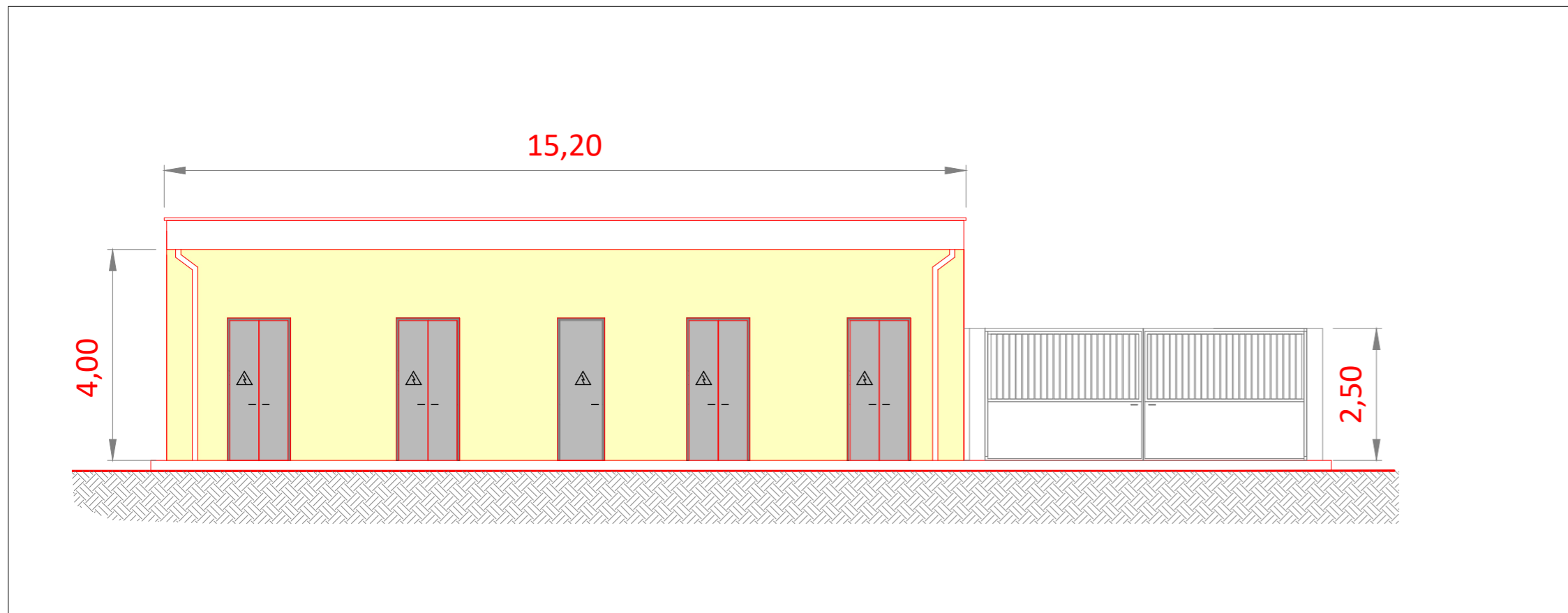
Vista A - Scala 1:100



Vista D - Scala 1:100



Vista B - Scala 1:100



1	PROGETTO REV 01	MR	11/22	
REV	DESCRIZIONE E REVISIONE	Sigla	Data	Firma
		EMESSO		
PROGETTAZIONE				
Comune	Verde 8 s.r.l.			
Comune	COMUNI DI VILLASOR (SU) E SERRAMANNA (VS)		COD. RIF.	FILE
Opera	PROGETTO DI UN IMPIANTO AGRIVOLTAICO		Categoria	N.°
Oggetto	PROGETTO DEFINITIVO		PD	Scala 1:100
		TAV.75 - PARTICOLARE EDIFICIO UTENTE		
<small>Questo disegno è di nostra proprietà riservata a termini di legge e ne è vietata la riproduzione anche parziale senza nostra autorizzazione scritta.</small>				