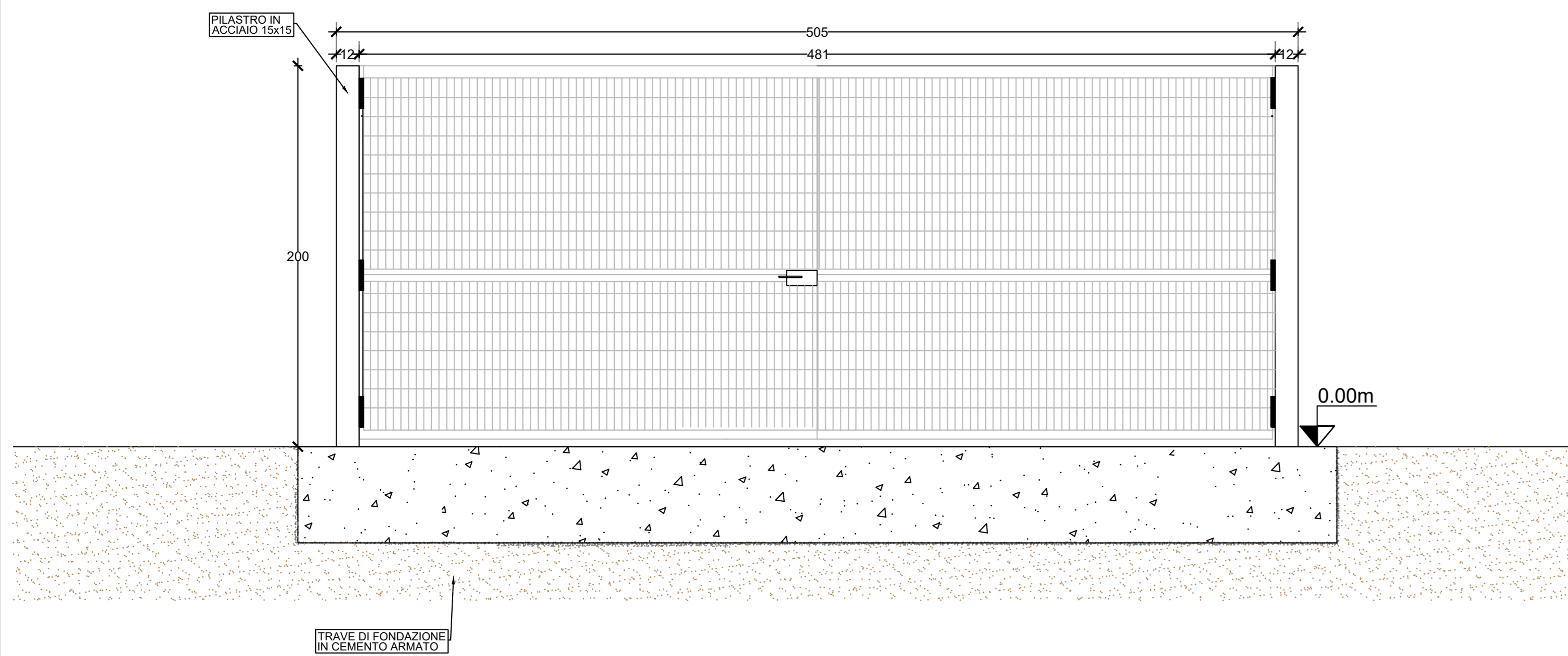
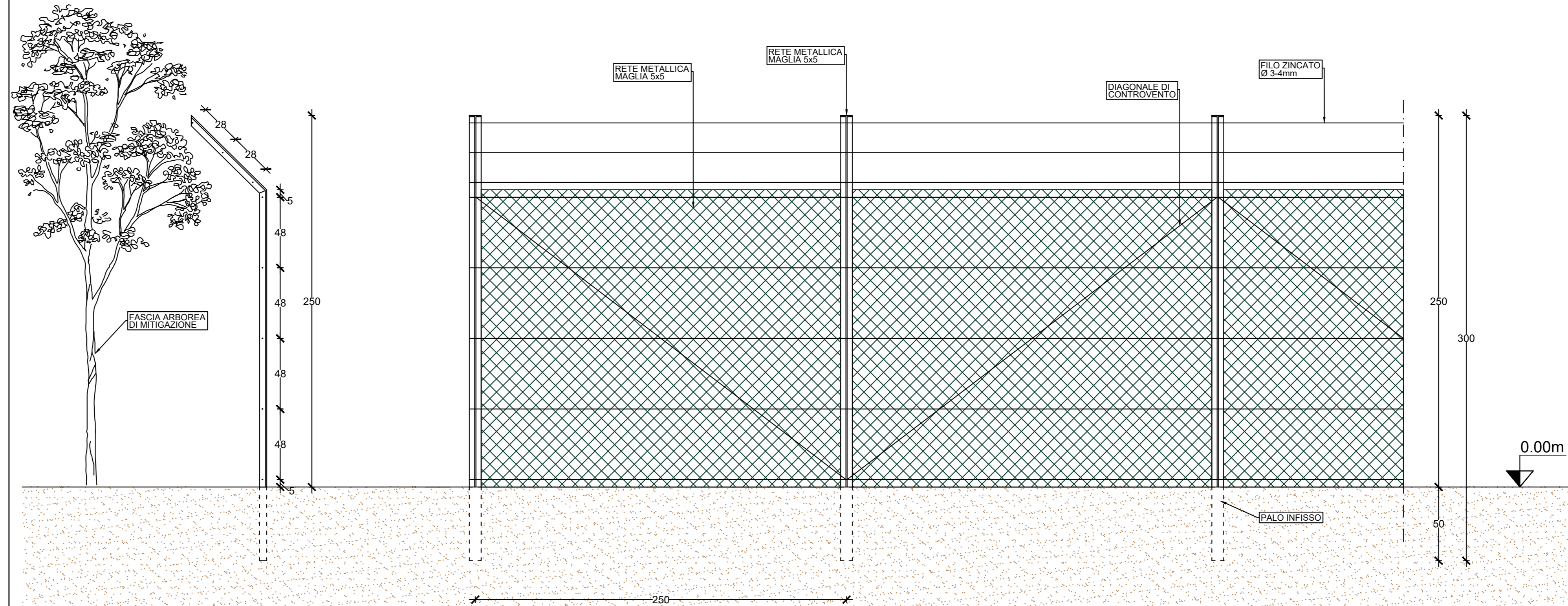


PARTICOLARE DEL CANCELLO DI INGRESSO



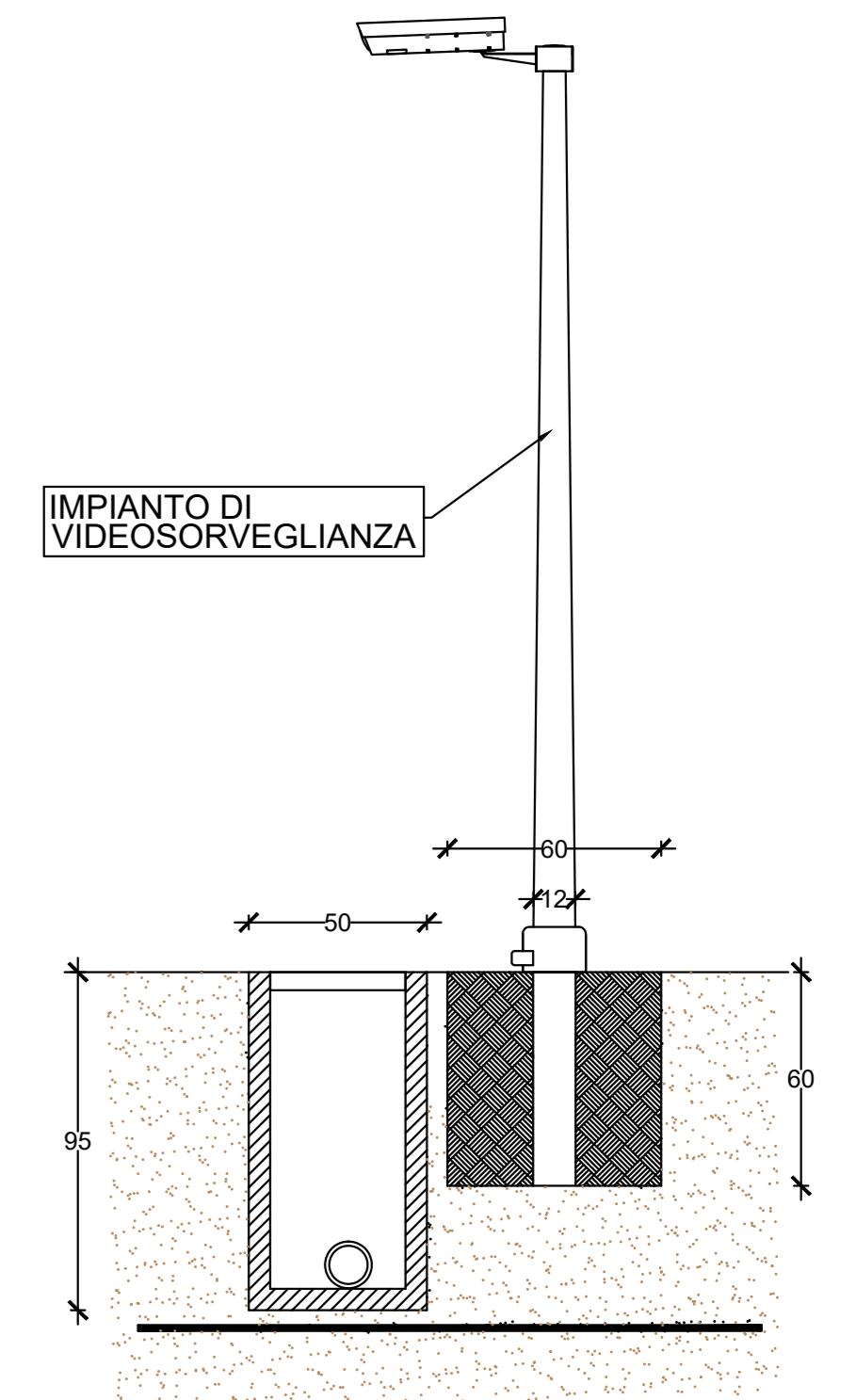
Scala 1:20

PARTICOLARI DELLA RECINZIONE PERIMETRALE

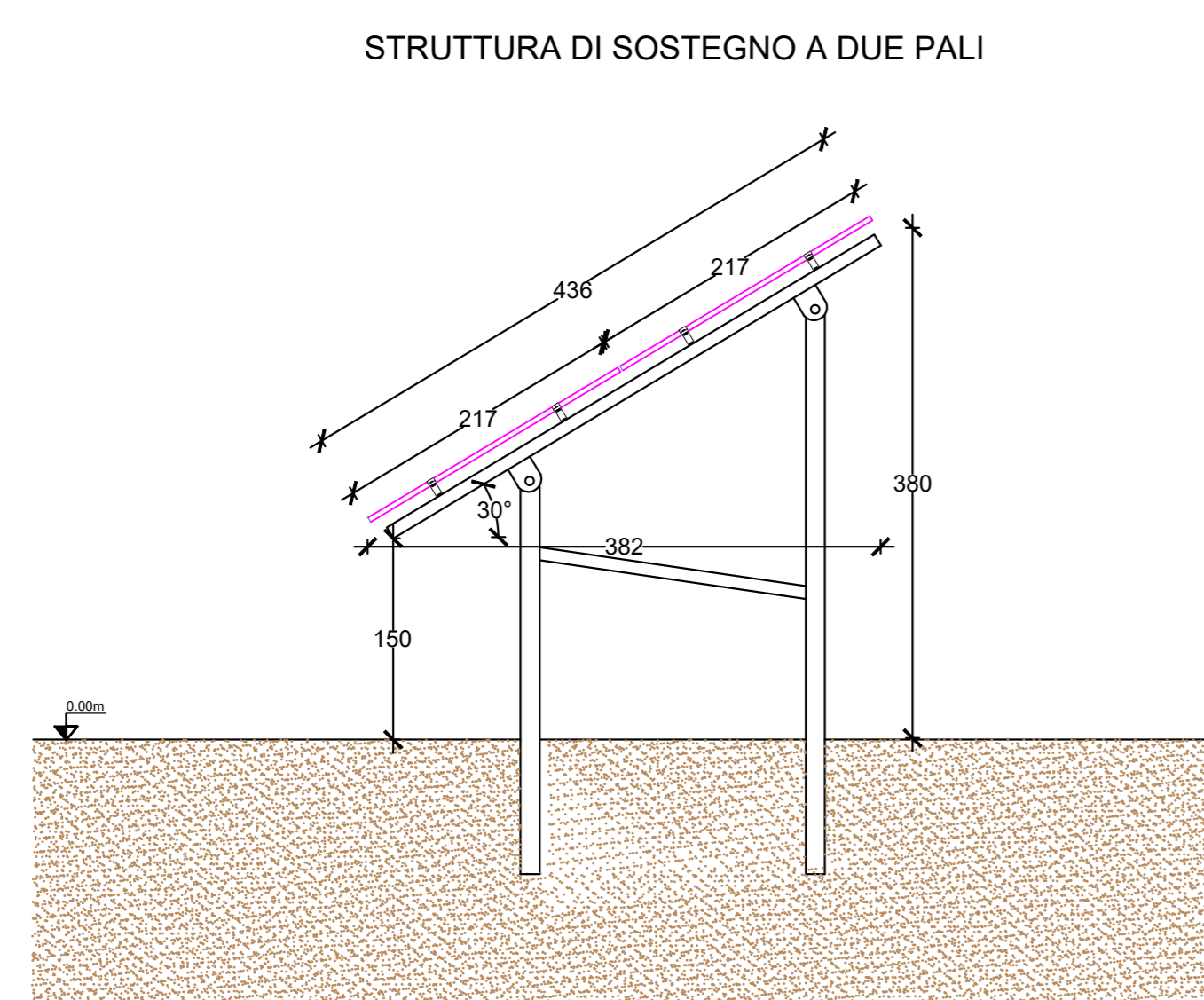
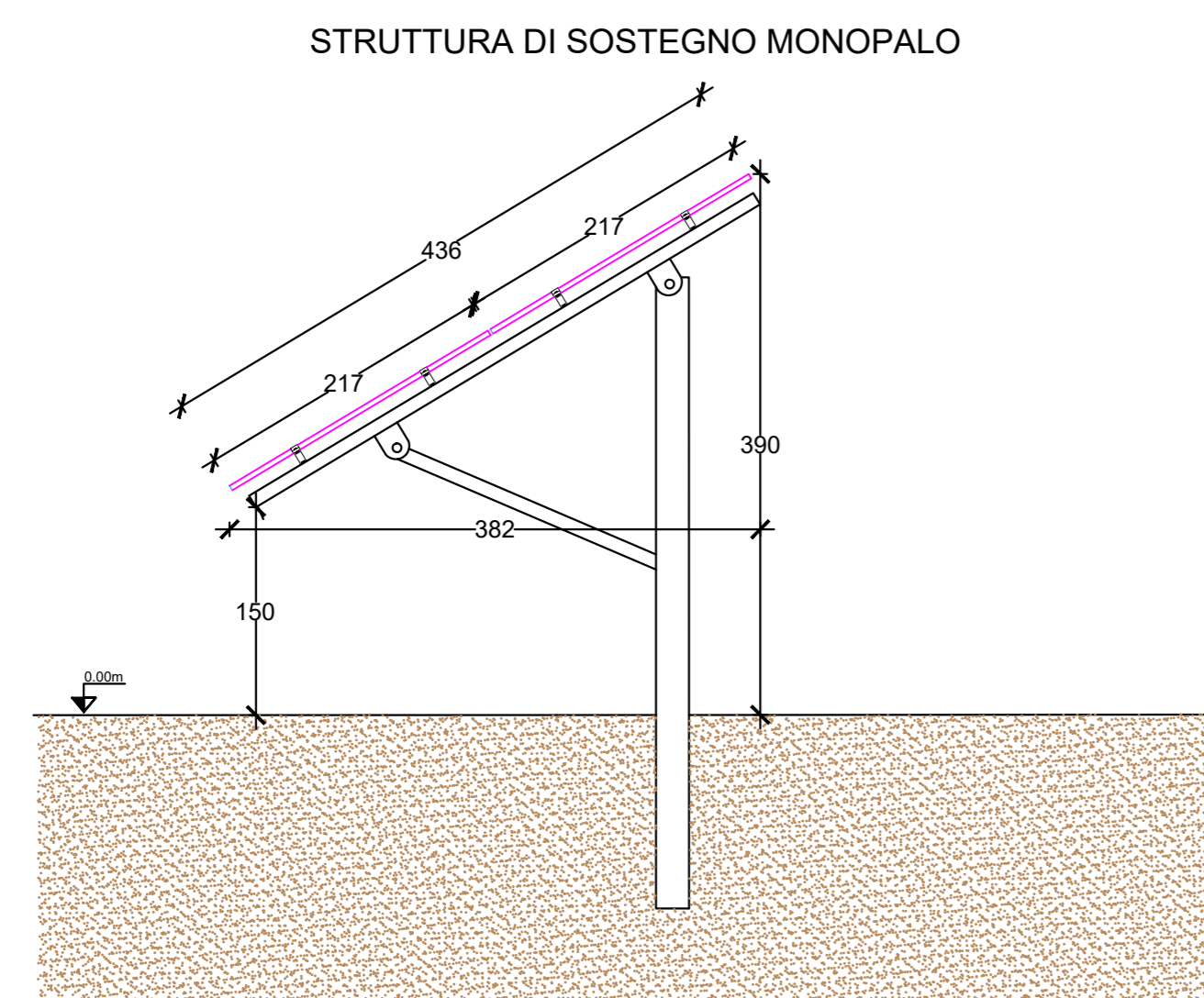


Scala 1:20

PARTICOLARE DELL'IMPIANTO DI VIDEOSORVEGLIANZA

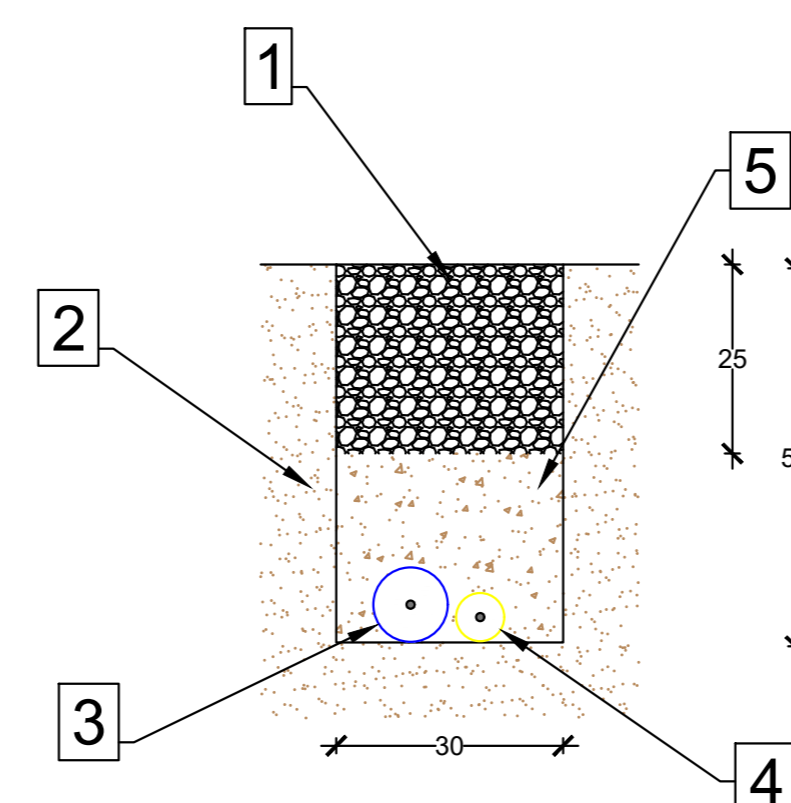


PARTICOLARE DELLE STRUTTURE DI SOSTEGNO DEI PANNELLI



Scala 1:50

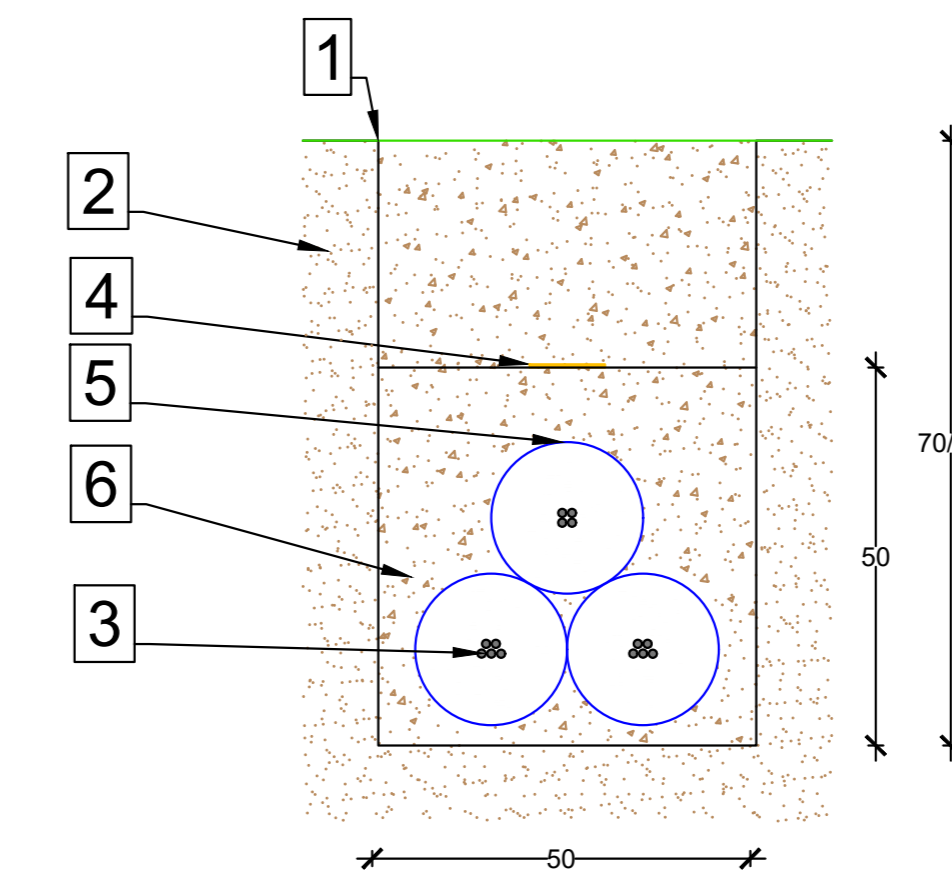
SCAVO E POSA POLIFERA PER DISTRIBUZIONE PERIMETRALE AUSILIARI E SORVEGLIANZA



- 1) MATERIALE INERTE
- 2) TERRENO
- 3) TUBO CORRUGATO IN PVC
- 4) TUBO CORRUGATO IN PVC
- 5) RINTERRO IN MISTO GRANULOMETRICO

Scala 1:10

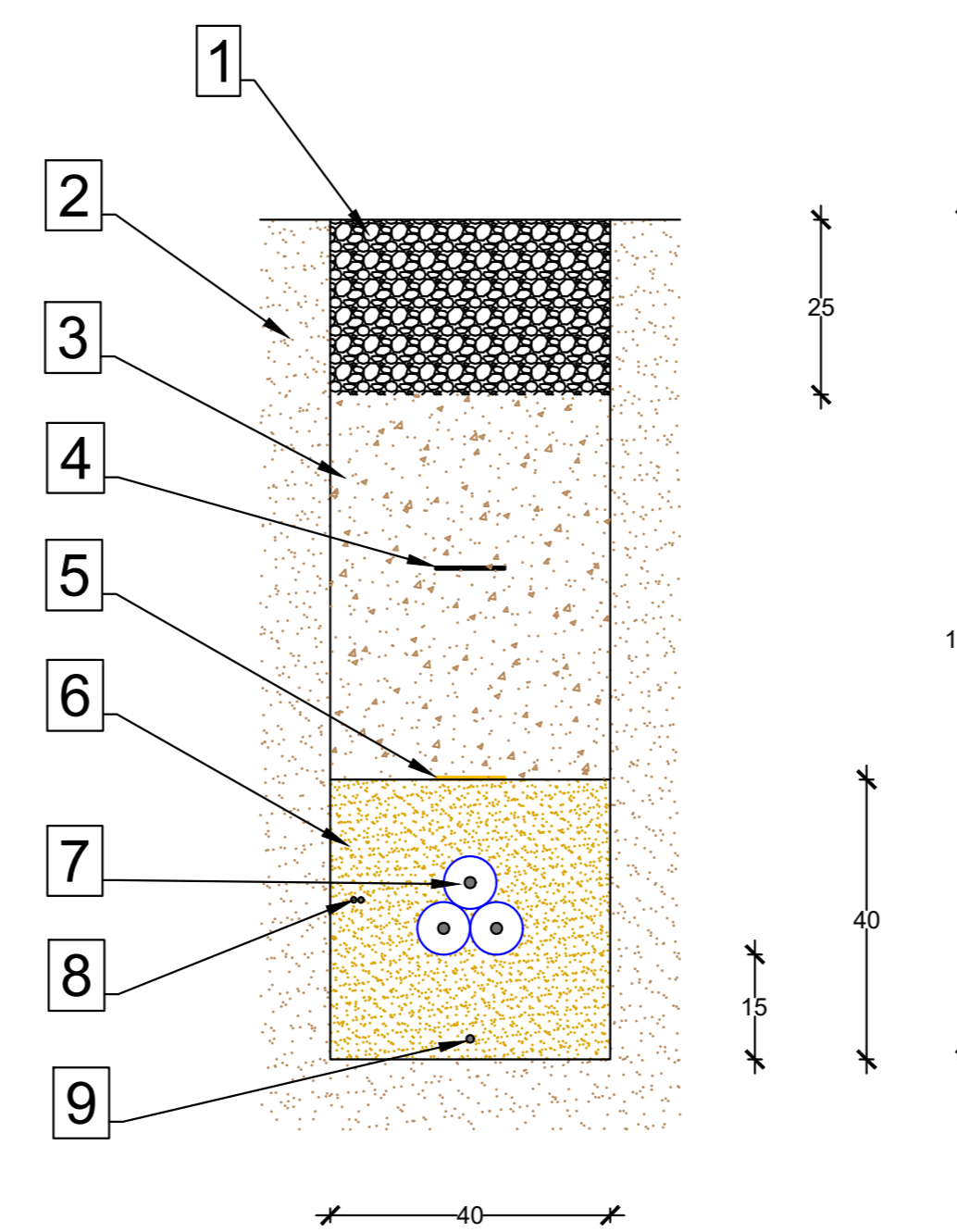
SCAVO E POSA POLIFERA PER COLLEGAMENTO QUADRI DI CAMPO E CABINA INVERTER-TRASFORMAZIONE BT/MT



- 1) MANTO VEGETALE
- 2) TERRENO
- 3) CAVI BI IN ALLUMINIO (sezione e numero variabili)
- 4) TEGOLINO PROTEZIONE CAVO
- 5) TUBO CORRUGATO IN PVC
- 6) RINTERRO IN MISTO GRANULOMETRICO

Scala 1:10

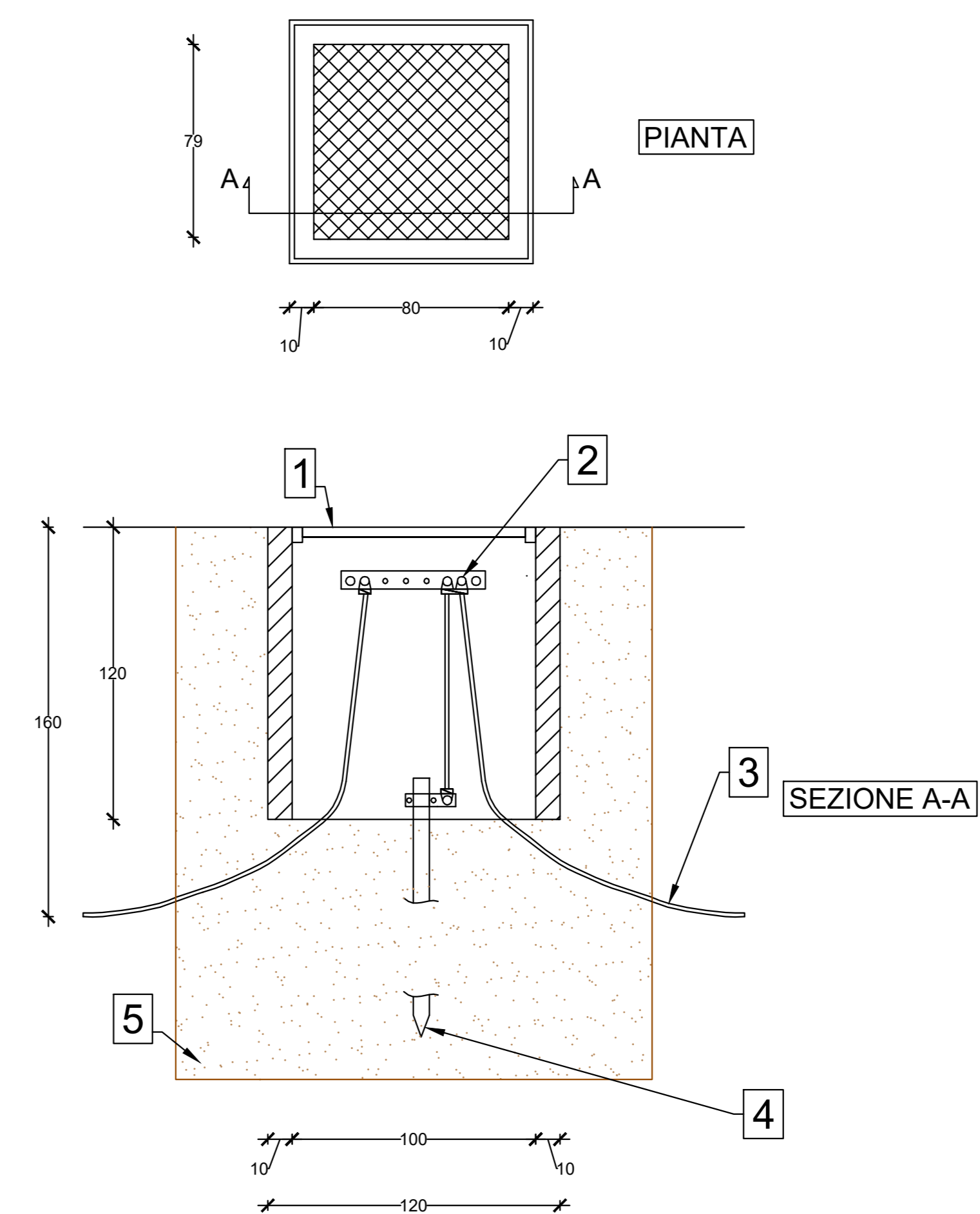
SCAVO E POSA CAVI MT SU STRADA PRIVATA



- 1) MATERIALE INERTE
- 2) TERRENO
- 3) RINTERRO IN MISTO GRANULOMETRICO
- 4) NASTRO MONITORE
- 5) TEGOLINO PROTEZIONE CAVO
- 6) SABBIA VAGLIATA
- 7) CAVI MT
- 8) CAVI DI SEGNALE
- 9) CONDUTTORE DI TERRA

Scala 1:10

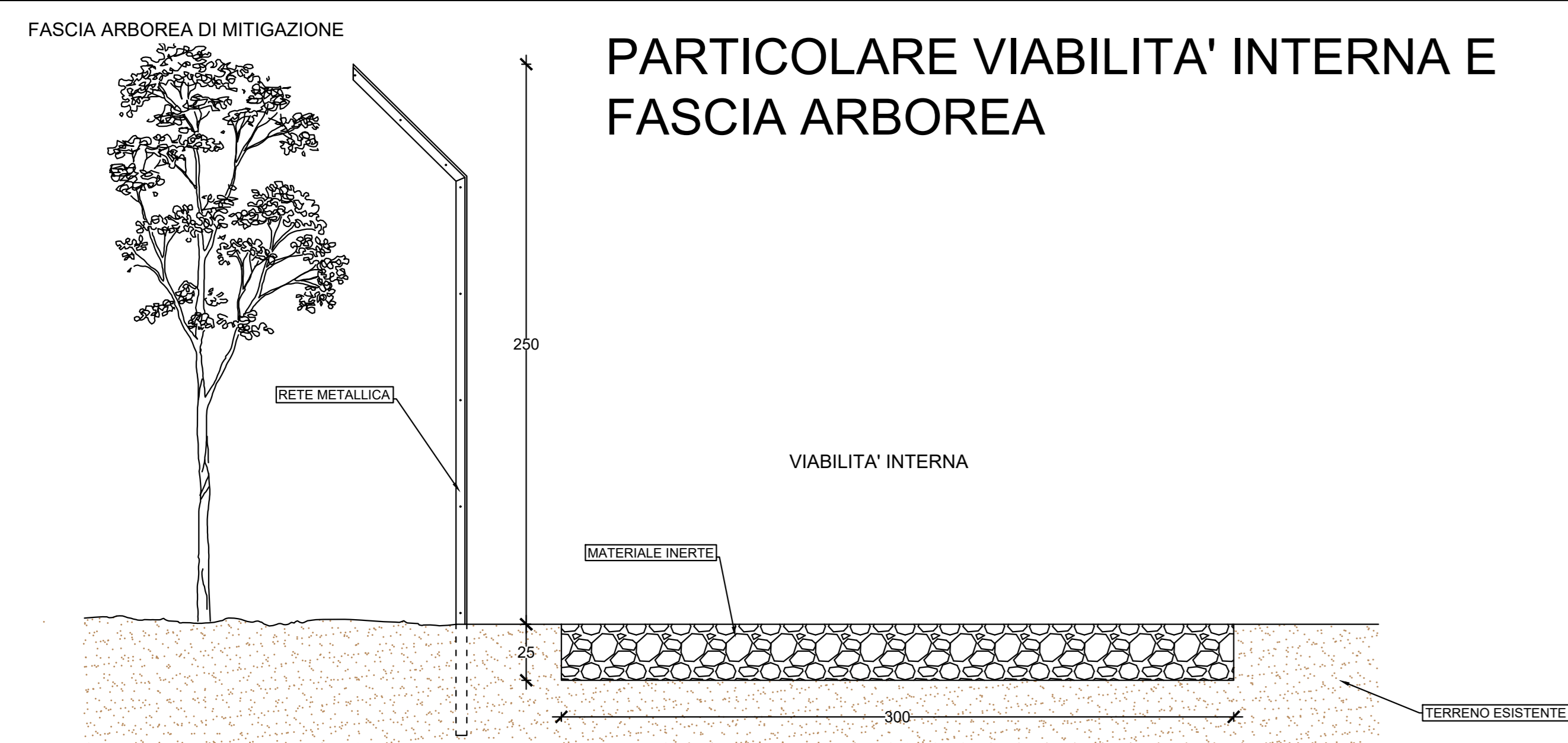
PARTICOLARE POZZETTO CON PICCHETTO DI MESSA A TERRA



- 1) COPERCHIO IN GHISA
- 2) PIASTRA EQUIPOTENZIALE IN RAME STAGNATO
- 3) CORDA DI RAME INTERRATA PROFONDITA' 80CM
- 4) PUNTA IN ACCIAIO RAMATO DN 20mm IL LUNGHEZZA >= 1,5m
- 5) TERRENO

Scala 1:10

PARTICOLARE VIABILITA' INTERNA E FASCIA ARBOREA



Scala 1:20

Regione Sicilia
 Provincia di Caltanissetta
 Comune di Villalba

Impianto agrofotovoltaico
VILLALBA
 di potenza installata pari a 33.711,51 kWp
 da realizzarsi nel
 Comune di Villalba (CL)

PROGETTO DEFINITIVO

REV	DATA	DESCRIZIONE	REDATTO	VERIFICATO	APPROVATO
00	30/11/2022	Prima Stesura	Ing. Alessio Furlotti	Dir. G. Filiberto	Dir. F. Milo

PROGETTISTA: GREEN FUTURE Srl
 Sede Legale: Via U. Mucchetti, 66 - 00100 - Roma, Italia
 Sede Operativa: Corso Calabritto, 100 - 00100 - Roma, Italia
 info@greenfuture.it

CLIENTE: **BEE VILLALBA SRL**
 Anello Nord, 25 - Brunico (BZ)
 beevillalba@pec.it

Dott. Giuseppe Filiberto
 Ing. Alessio Furlotti
 Arch. Pierluigi Giovanni Filiberto
 Ing. Anna Vici
 Ing. Federico Marchese
 Ing. Daniele Galati

Dott. Giuseppe Filiberto
 L'Amministratore
 Giuseppe Filiberto

CODICE ELABORATO: **VILLALBA_II_EL40_REV00**
 SCALA: 1:10 - 1:20 - 1:50

DATA: **Novembre 2022**
 TIPOLOGIA/ANNO: **FV/22**
 COD. PROGETTO: **VILLALBA_II**
 N. ELABORATO: **EL40**
 REVISIONE: **00**

E' vietata la copia anche parziale del presente elaborato