

LEGENDA BLOCCHI DI FONDAZIONE ZA 132 KV

POS.	DESCRIZIONE	TIPO	Q.TA'
2A	FONDAZIONE PER TRASFORMATORI DI TENSIONE 132KV PER M.F. INDUTTIVO	C	9
2B	FONDAZIONE PER TRASFORMATORI DI TENSIONE 132KV PER M.F. INDUTTIVO	C1	3
3	FONDAZIONE PER SEZIONATORI TRIPOLARE 132 KV MOTORIZZATO CON LAME DI TERRA H=40 MT.	E	3
3B	FONDAZIONE PER SEZIONATORI TRIPOLARE 132 KV MOTORIZZATO SENZA LAME DI TERRA H=40 MT.	E	4
3C	FONDAZIONE PER SEZIONATORI TRIPOLARE 132 KV MANUALE SENZA LAME DI TERRA H=40 MT.	E	2
5	FONDAZIONE PER CAVALLETTI DI SUPPORTO PER TRE ISOLATORI 132 KV H=750 MT.	A	24
6	FONDAZIONE PER SEZIONATORI TRIPOLARE 132 KV MOTORIZZATO SENZA LAME DI TERRA H=750 MT.	E	3
9	FONDAZIONE PER TERMINALI CAVI	A	6
10	FONDAZIONE PER SCARICATORI DI TENSIONE (TV) 132 KV	A1	15
14	FONDAZIONE PER INTERUTTORI TRIPOLARE 132 KV	D	5
14A	TRASFORMATORI DI CORRENTE (CA) 132 KV	C	3
14B	TRASFORMATORI DI CORRENTE (CA) 132 KV	C	3
33	FONDAZIONE PER COLONNINO PRESI	B3	2

LEGENDA POZZETTI ZONA A 132 KV

POS.	DESCRIZIONE	TIPO	Q.TA'
X	POZZETTO CARRABILE CON CHIUSINO DIM. INT. 0,90x0,90x1,00 (ABH)	INCIDENZA ARMATURA 160 Kg/mc	48
Y	POZZETTO CARRABILE CON CHIUSINO DIM. INT. 0,90x0,90x1,00 (ABH)	INCIDENZA ARMATURA 160 Kg/mc	38
Z	POZZETTO CARRABILE CON CHIUSINO DIM. INT. 1,20x1,20x1,10 (ABH)	INCIDENZA ARMATURA 160 Kg/mc	44
W	POZZETTO DIM. INT. 1,00x1,00x1,10 (ABH)	INCIDENZA ARMATURA 160 Kg/mc	3

LEGENDA BLOCCHI DI FONDAZIONE ZONA A 3 KV

POS.	DESCRIZIONE	TIPO	Q.TA'
33	FONDAZIONE PER COLONNINO PRESI	B3	1
S.	FONDAZIONE PER TRALICCI USI DI SOSTEGNO SEZIONATORI A CORNA 1° E 2° FILA	B1/B2	4

LEGENDA POZZETTI ZONA A 3 KV

POS.	DESCRIZIONE	TIPO	Q.TA'
P1	POZZETTO CARRABILE CON CHIUSINO DIM. INT. 0,90x0,90x1,00 (ABH)	INCIDENZA ARMATURA 160 Kg/mc	15
P2	POZZETTO CARRABILE CON CHIUSINO DIM. INT. 0,90x0,90x1,00 (ABH)	INCIDENZA ARMATURA 160 Kg/mc	1
P6	POZZETTO CARRABILE CON CHIUSINO DIM. INT. 1,20x1,20x1,10 (ABH)	INCIDENZA ARMATURA 160 Kg/mc	19
P11	POZZETTO CARRABILE CON CHIUSINO DIM. INT. 2,10x1,10x1,10 (ABH)	INCIDENZA ARMATURA 160 Kg/mc	1
PT1	POZZETTO CARRABILE CON CHIUSINO PER PUNTAZZA (SPECONABILE) DIM. INT. 0,50x0,50x0,50 (ABH)	INCIDENZA ARMATURA 160 Kg/mc	19
PT2	POZZETTO CARRABILE CON CHIUSINO PER PUNTAZZA (SPECONABILE) DIM. INT. 0,50x0,50x0,50 (ABH)	INCIDENZA ARMATURA 160 Kg/mc	12
PT3	POZZETTO CARRABILE CON CHIUSINO PER PUNTAZZA (SPECONABILE) DIM. INT. 0,50x0,50x0,50 (ABH)	INCIDENZA ARMATURA 160 Kg/mc	7
PT4	POZZETTO CARRABILE DI SEZIONAMENTO CON PAVTO IN RAMI 80x8x80MM. INT. 0,50x0,50x0,50 (ABH)	INCIDENZA ARMATURA 160 Kg/mc	10

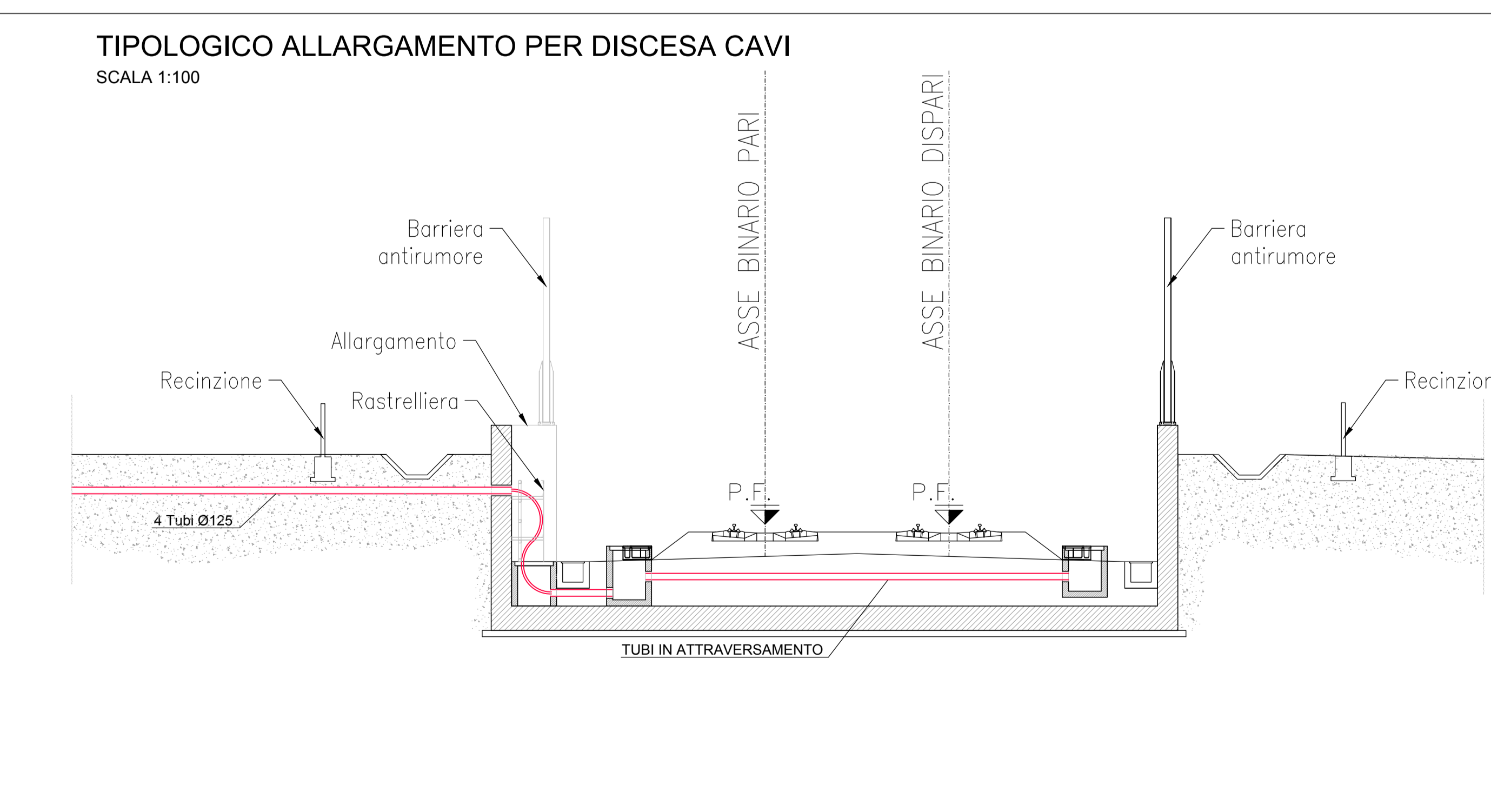
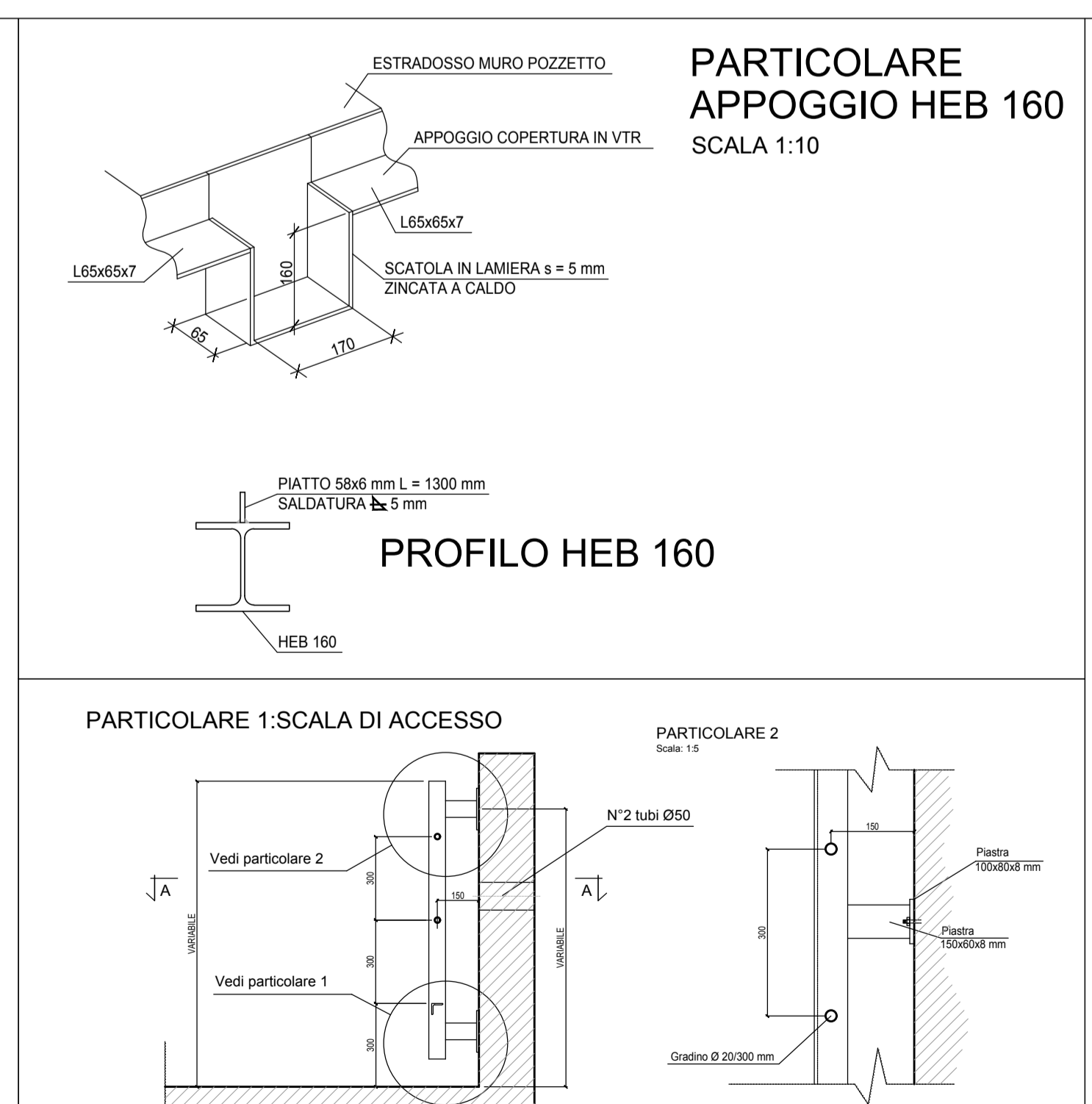
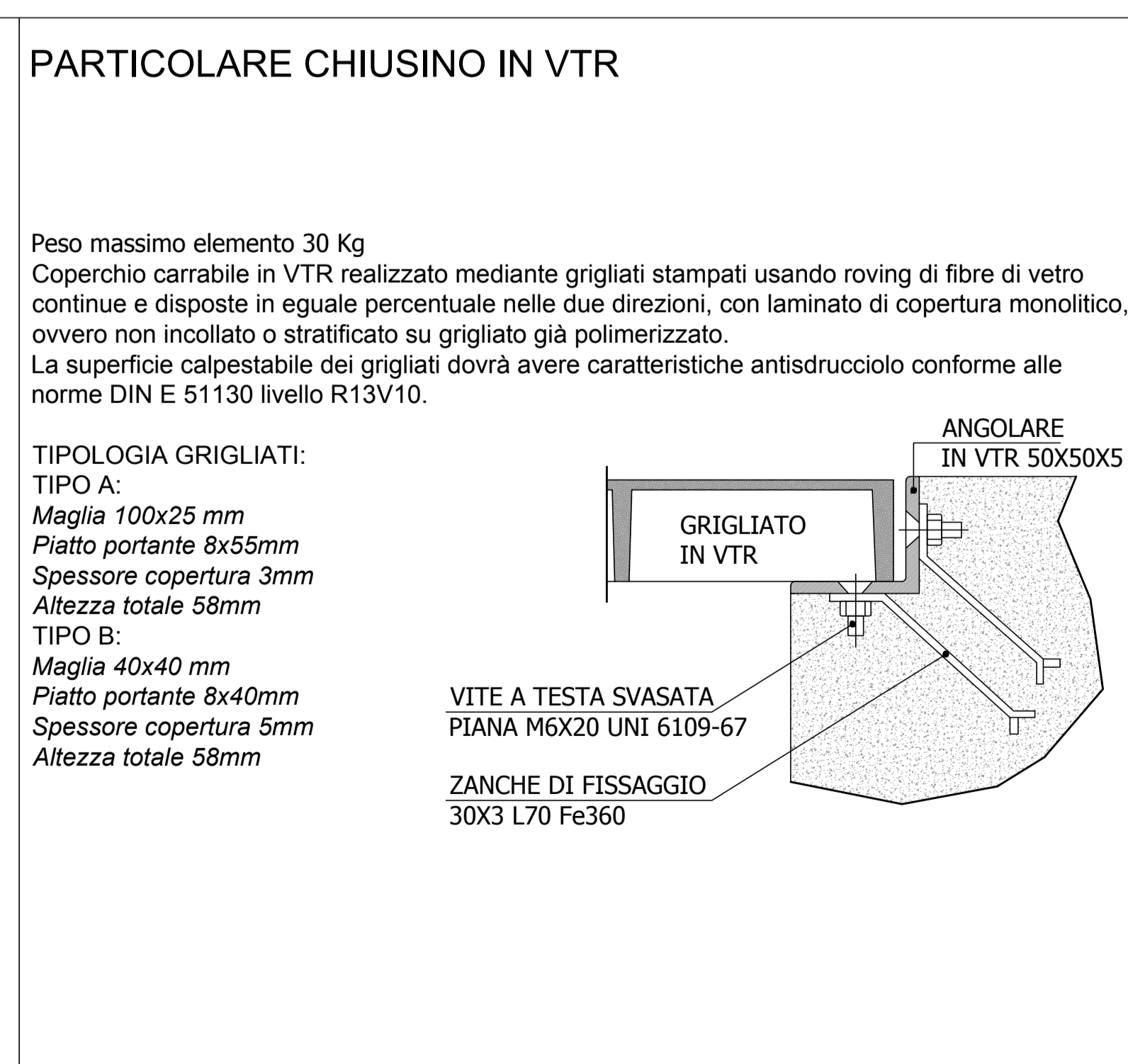
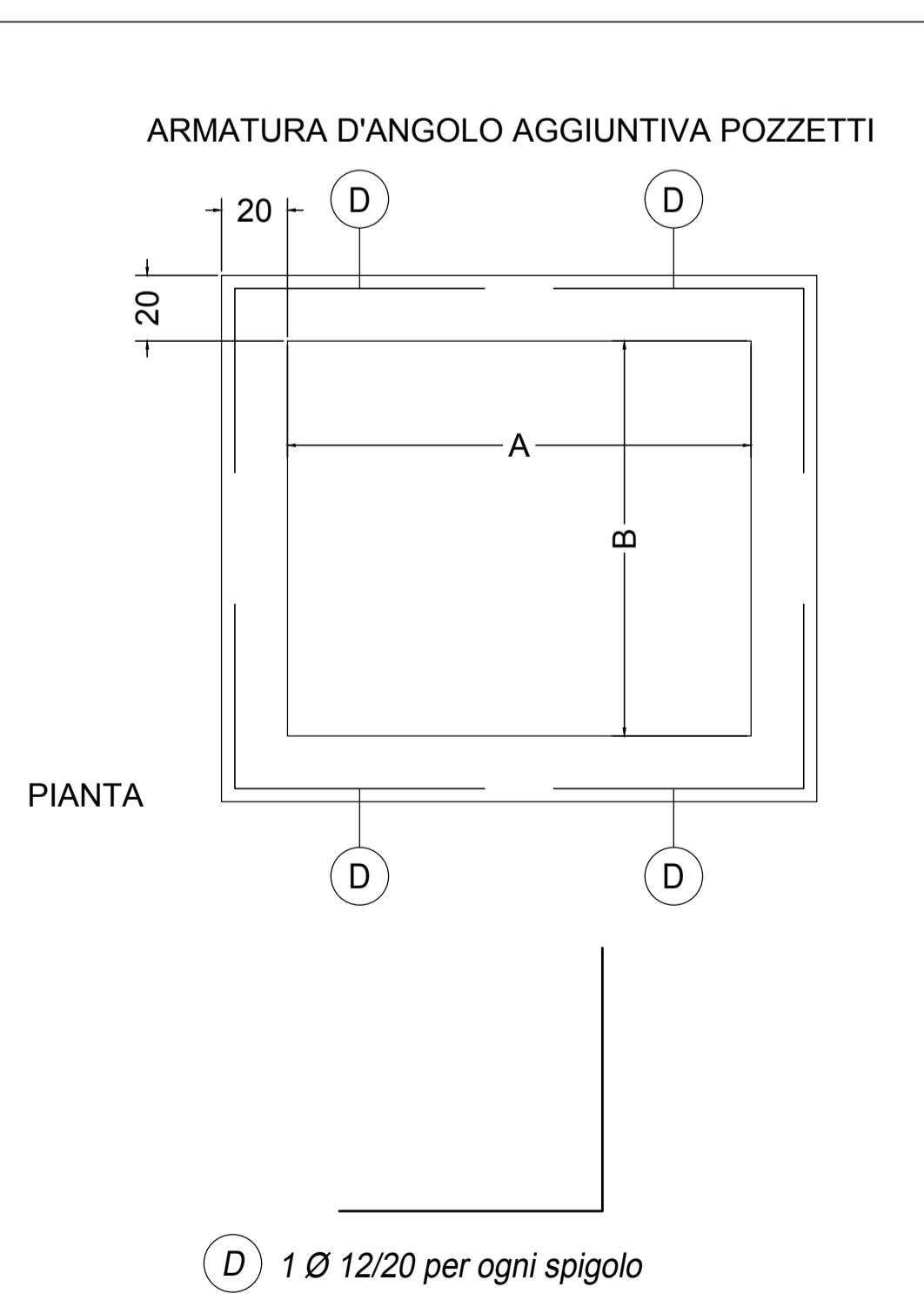
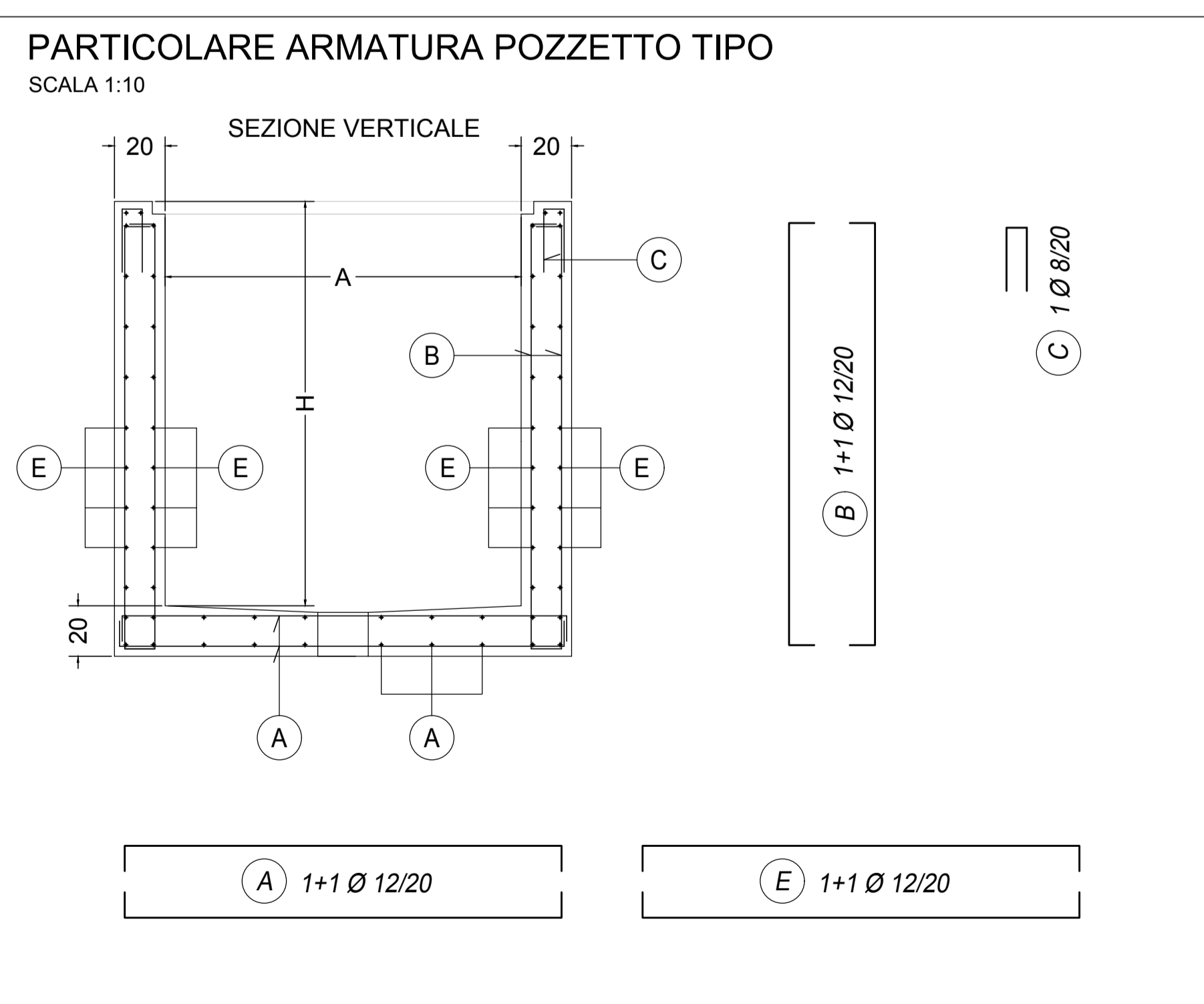
LEGENDA POLIFORE

TUBAZIONE Ø100	mq
TUBAZIONE Ø100	13,00
TUBAZIONE Ø100	65,00
TUBAZIONE Ø100	17,00
TUBAZIONE Ø100	1900,00
TUBAZIONE Ø100	100,00
TUBAZIONE Ø100	3825,00
TUBAZIONE Ø100	456,00
TUBAZIONE Ø200	1085,00

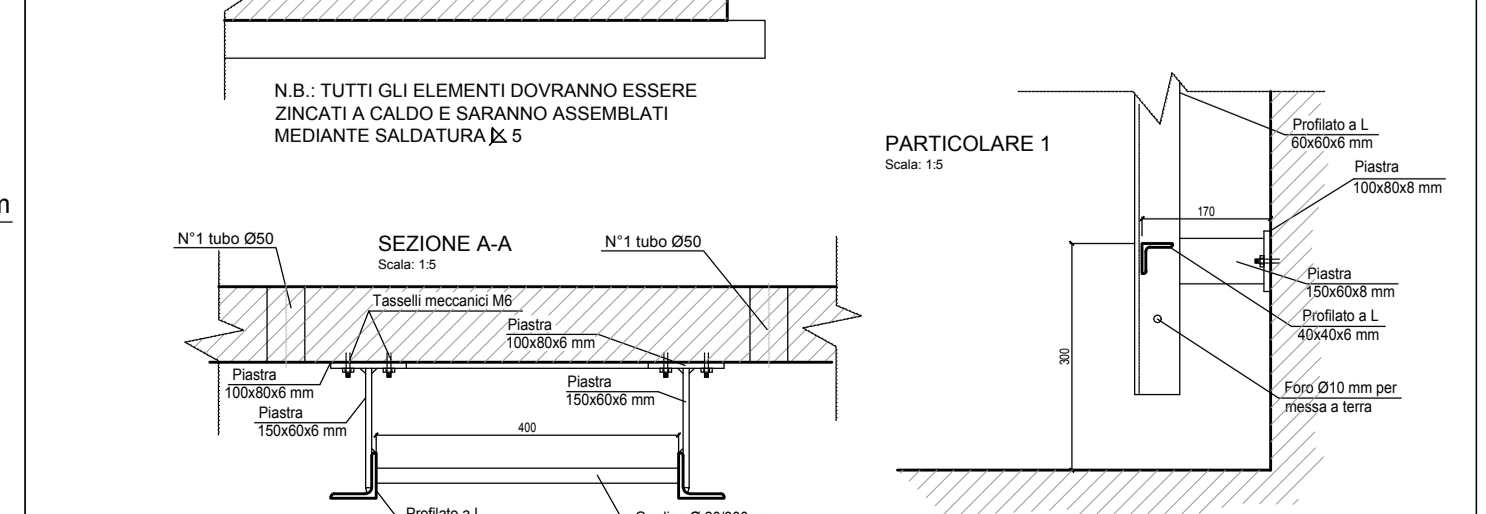
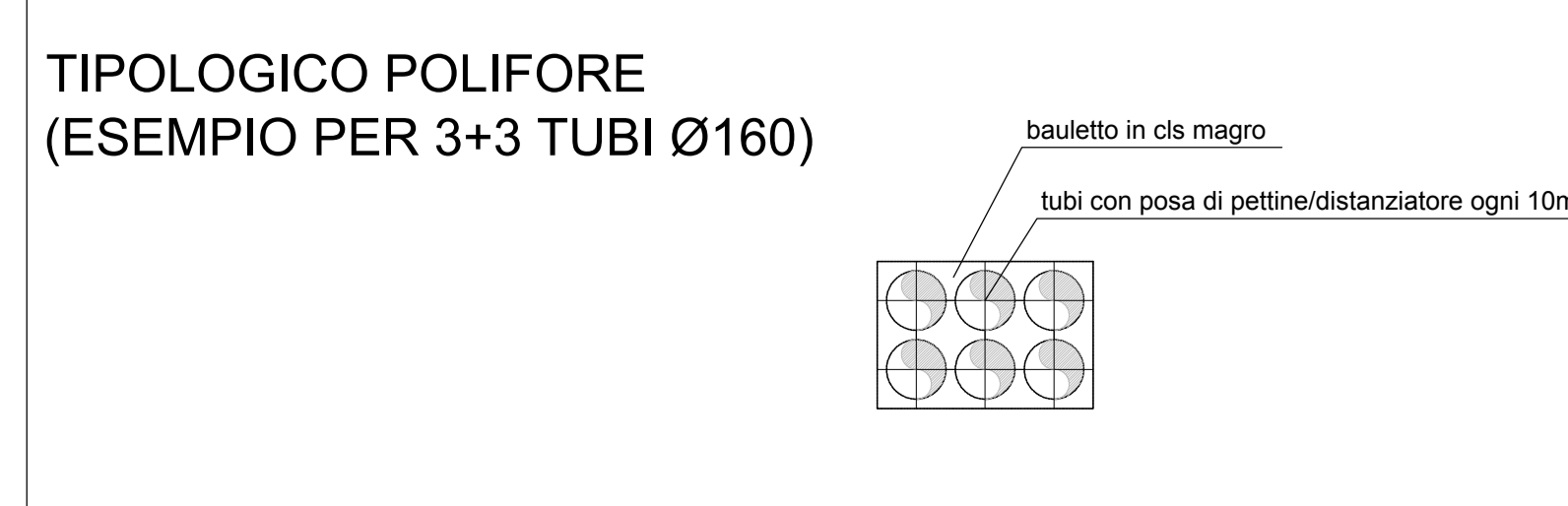
- NOTE**
- IL PRESENTE ELABORATO È DA INTENDERSI VALIDO PER L'INTERFACCIA TRA I MATERIALI TECNOLOGICI E OPERE CIVILI E QUELLO DI COMPLETARE LA S.C. LA POSIZIONE DEI BLOCCHI DI FONDAZIONE DELLE APPARECCHIATURE (DEI CONCOLI, PRINCIPALI TUBI, ETC.) È PARTICOLARMENTE CURATA CON UN SISTEMA DI RACCOLTA ACQUE Piovane IN UNO A CARICO DEL G.C. E DETTAGLIATI IN APPOSITI ELABORATI.
 - TUTTI I TUBI SONO IN PVC SERIE PESANTE.
 - IN TUTTE LE ZONE CARRABILI I TUBI DEVONO AVERE MASSETTO ARMATO.
 - LA POSIZIONE DEI POZZETTI (SPECONABILI O MESSA A TERRA SANVA) DEFRINTA SULLA ESISTENTE PIANIFICAZIONE DELLA MASSA DI TERRA.
 - È AMMESSO UNO SCARTAMENTO DI 10% ALL'ESTRAZIONE DELLE FONDAZIONI SULLE DIAGONALI, MAJORI DELLA SOTTOSTAZIONE.
 - LE QUOTE SONO ESPRESSE IN METRI.
 - PROGETTI NELLE ZONE TRONCOBILI DEVONO ESSERE DI TIPO CARRABILE E MANUTENERE OPPORTUNAMENTE SCONCATI, NEI POZZETTI, LE LAME IN CAVO, APPROPRIAMENTE A PROTEGGERE GLI ELEMENTI DEL L.P. COMANDO E CONTROLLO.

DOCUMENTI DI RIFERIMENTO

CODICE	TITOLO
A3100DCVLS1300KA1	SSE AC POZZOLO 130KV LAYOUT E SEZIONI ELETTROTECNICHE PIAZZALE SSE
A3100DCVLS1300KA1	SSE AC POZZOLO 130KV PLAVI TRATTA RETE DI TERRA
A3100DCVLS0000000A6	TIPOLOGIE BLOCCHI DI FONDAZIONE SSE



- QUANDO I POZZETTI SUPERANO LA PROFONDITA' DI 1,20 m PREVEDERE SCALA DI ACCESSO
- PER I POZZETTI:
 - COPERTURA IN VTR Sp = 58 mm
 - PESO MAX ELEMENTI 30 Kg/quad
 - CARICO MAX CONCENTRATO 5000 daN SU IMPRONTA 20-30 cm
 - PREVEDERE SOSTEGNO INTERMEDIO CON PROFILATO METALLICO NEL CASO IN CUI IL PESO DELLA COPERTURA SUPERI I 30kg



COMMITTENTE: **IRFI** INFRASTRUTTURE FERROVIARIE ITALIANE
GRUPPO FERROVIE DELLO STATO ITALIANE

ALTA Sorveglianza: **ITALFER** GRUPPO FERROVIE DELLO STATO ITALIANE

GENERAL CONTRACTOR: **COCV** COCV - Gruppo Ferrovie dello Stato Italiane

INFRASTRUTTURE FERROVIARIE STRATEGICHE DEFINITE DALLA LEGGE OBIETTIVO N.443/01
TRATTA A.V./A.C. TERZO VALICO DEI GIOVI
PROGETTO ESECUTIVO

INVJ - Piazzale SSE Pozzolo PK 39+915.00 - Tratto 0

Layout Piazzale SSE

GENERAL CONTRACTOR: **COCV** COCV - Gruppo Ferrovie dello Stato Italiane
DIRETTORE LAVORI: **COCV** COCV - Gruppo Ferrovie dello Stato Italiane
SCALA: **COCV** COCV - Gruppo Ferrovie dello Stato Italiane

COMMESSA: **COCV** COCV - Gruppo Ferrovie dello Stato Italiane
LOTTO: **COCV** COCV - Gruppo Ferrovie dello Stato Italiane
FASE: **COCV** COCV - Gruppo Ferrovie dello Stato Italiane
TIPO DOC: **COCV** COCV - Gruppo Ferrovie dello Stato Italiane
OPERAZIONE/DIRIGENTE: **COCV** COCV - Gruppo Ferrovie dello Stato Italiane
PROGR: **COCV** COCV - Gruppo Ferrovie dello Stato Italiane
REV: **COCV** COCV - Gruppo Ferrovie dello Stato Italiane

PROGETTAZIONE:
Rev. Descrizione emissione Redatto Data Verificato Data Progettista Data Il PROGETTISTA
A00 PRIMA EMISSIONE COCV 10/06/2022 COCV 10/06/2022 P. Costa M. 10/06/2022

Nome File: 101_002_C.02_000000_101_001 CLIP_F1740000000008