

LEGENDA APPARECCHIATURE PRINCIPALI ZONA A 132 kV

POS.	DESCRIZIONE	SIGLA	Q.TA'
2A	TRASFORMATORE DI TENSIONE 132kV PER M.F. INDUTTIVO	TR14 TR14 TR14	6
3	SEZIONATORE TRIPOLARE 132 kV MOTORIZZATO CON LAME DI TERRA H=4,50 MT.	SE301 SE302	2
3B	SEZIONATORE TRIPOLARE 132 kV MOTORIZZATO SENZA LAME DI TERRA H=4,50 MT.	SE301 SE302	3
3C	SEZIONATORE TRIPOLARE 132 kV MANUALE SENZA LAME DI TERRA H=4,50 MT.	SE302 SE301	2
5	CAVALLETTO DI SUPPORTO PER TRE ISOLATORI 132 kV H=7,50 MT.	---	6
6	SEZIONATORE TRIPOLARE 132 kV MOTORIZZATO SENZA LAME DI TERRA H=7,50 MT.	SE304 SE305	2
9	TERMINALI CAVI (CASSETTA m.x.l. 0,30x0,50m PER ATTEZZAZIONE SCHEMI CAVI 132kV FISSATA AL SUPPORTO)	---	6
10A	SCARICATORE DI TENSIONE 132 kV H=6,30 MT.	SC101 SC102 SC103	15
14	INTERRUTTORE TRIPOLARE 132 kV	INT14 INT14 INT14	5
14A	TRASFORMATORE DI CORRENTE (TA) 132 kV	TR14A TR14A TR14A	5
15	TRASFORMATORE DI POTENZA 132/2x2,75 kV 5750 kVA	TR15 - TR16 - TR17	3
16	CAVALLETTO DI SUPPORTO PER DISCESA CAVI MT 3 kV	---	3
33	COLONNINO PRESE	---	2
34	PALINA H=9,00 MT PER ILLUMINAZIONE CON TELECAMERA	---	5
	PALINA H=9,00 MT PER ILLUMINAZIONE	---	3
	PALINA H=9,00 MT PER TELECAMERA (NON A CURA SE)	---	1
46	TRASFORMATORE DI ISOLAMENTO	---	1
48	BASAMENTO PER BARRIERE INFRAROSSO DA ESTERNO (NON A CURA SE)	---	12

LEGENDA APPARECCHIATURE PRINCIPALI ZONA A 3 kV

POS.	DESCRIZIONE	TIPO	Q.TA'
1	PAILO L5U20c	---	4
2	SEZIONATORE UNIPOLARE A CORNA MOTORIZZATO	---	4
3	SCARICATORE	---	4
4	TRASDUTTORE AT SISTEMA DI RIVELAZIONE VOLTMETRICA (RV)	---	4
5	CASSETTA DI DERIVAZIONE CAVI	---	4
33	COLONNINO PRESE	---	1

NOTE

1 LE MISURE SONO ESPRESSE IN METRI

DOCUMENTI DI RIFERIMENTO

Relazione generale di impianto	A30135DCV1RSE1300K01
Layout e sezioni elettromeccaniche piazzale	A30135DCV2LSE1300KA1
Layout civile piazzale	A30135DCV2LSE1300KA2
Layout elettromeccanico fabbricato	A30135DCV2LSE1300KA4
Layout civile fabbricato	A30135DCV2LSE1300KA5
Planimetria rete di terra	A30135DCV3ASE1300KA1
Schema unifilare di potenza	A30135DCV4ASE1300KA1

COMMITTENTE:

ALTA SORVEGLIANZA:

GENERAL CONTRACTOR:

INFRASTRUTTURE FERROVIARIE STRATEGICHE DEFINITE DALLA LEGGE OBIETTIVO N. 443/01
TRATTA AV/AC TERZO VALICO DEI GIOVI
PROGETTO DEFINITIVO

VAR0035-VARIANTE TERNA-SSE NOVI S.BOVO E SSE POZZOLO AV
SSE AC POZZOLO
LAYOUT E SEZIONI ELETTROMECCANICHE PIAZZALE

GENERAL CONTRACTOR: ITALFERR S.p.A. SCALA: 1:150

COMMESSA: LOTO: FASE: ENTE: TIPO DOC: OPERA/DISCIPLINA: PROG. REV: FOGGIO

1301 05 0 CV 01 SE1300 K01 A 001-002

PROGETTISTA: SATURNO High Speed Railway Technologies

VISTO CONSORZIO SATURNO

Progettazione:

Sp.	Descrizione	Data	Verificato	Data	Approvato	Data	IL PROGETTISTA
A	Emissione						

n. Elab.: File: var0035/03/0004 Cod. origine: CUP: F81H92000000008

LEGENDA APPARECCHIATURE PRINCIPALI ZONA A 132 kV

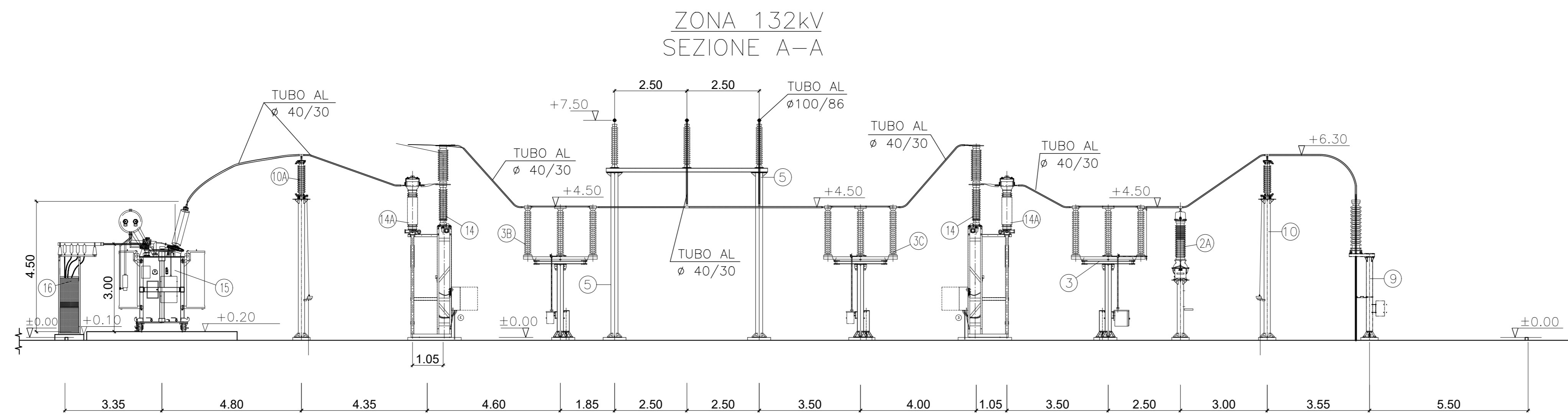
POS.	DESCRIZIONE	SIGLA	Q.TA'
2A	TRASFORMATORE DI TENSIONE 132kV PER M.F. INDUTTIVO	TR101 TR102	6
3	SEZIONATORE TRIPOLARE 132 kV MOTORIZZATO CON LAME DI TERRA H=4,50 MT.	SE301 SE302	2
3B	SEZIONATORE TRIPOLARE 132 kV MOTORIZZATO SENZA LAME DI TERRA H=4,50 MT.	SE301 SE302	3
3C	SEZIONATORE TRIPOLARE 132 kV MANUALE SENZA LAME DI TERRA H=4,50 MT.	SE302 SE301	2
5	CAVALLETTO DI SUPPORTO PER TRE ISOLATORI 132 kV H=7,50 MT.	---	6
6	SEZIONATORE TRIPOLARE 132 kV MOTORIZZATO SENZA LAME DI TERRA H=7,50 MT.	SE304 SE305	2
9	TERMINALI CAVI (CASSETTA m.o.t. 0,30x0,50m PER ATTESTAZIONE SCHERMI CAVI 132kV FISSATA AL SUPPORTO)	---	6
10A	SCARICATORE DI TENSIONE 132 kV H=6,30 MT.	SC101 SC102	15
14	INTERUTTORE TRIPOLARE 132 kV	IT101 IT102 IT103	3
14A	TRASFORMATORE DI CORRENTE (TA) 132 kV	TR101 TR102 TR103 TR104 TR105 TR106 TR107 TR108 TR109 TR110	5
15	TRASFORMATORE DI POTENZA 132/2x2,75 kV 5750 kVA	TR111 - TR112 - TR113	3
16	CAVALLETTO DI SUPPORTO PER DISCESA CAVI MT 3 kV	---	3
33	COLONNINO PRESE	---	2
34	PALINA H=9,00 MT PER ILLUMINAZIONE CON TELECAMERA	---	5
	PALINA H=9,00 MT PER ILLUMINAZIONE	---	3
	PALINA H=9,00 MT PER TELECAMERA (NON A CURA SE)	---	1
46	TRASFORMATORE DI ISOLAMENTO	---	1
48	BASAMENTO PER BARRIERE INFRAROSSO DA ESTERNO (NON A CURA SE)	---	12

LEGENDA APPARECCHIATURE PRINCIPALI ZONA A 3 kV

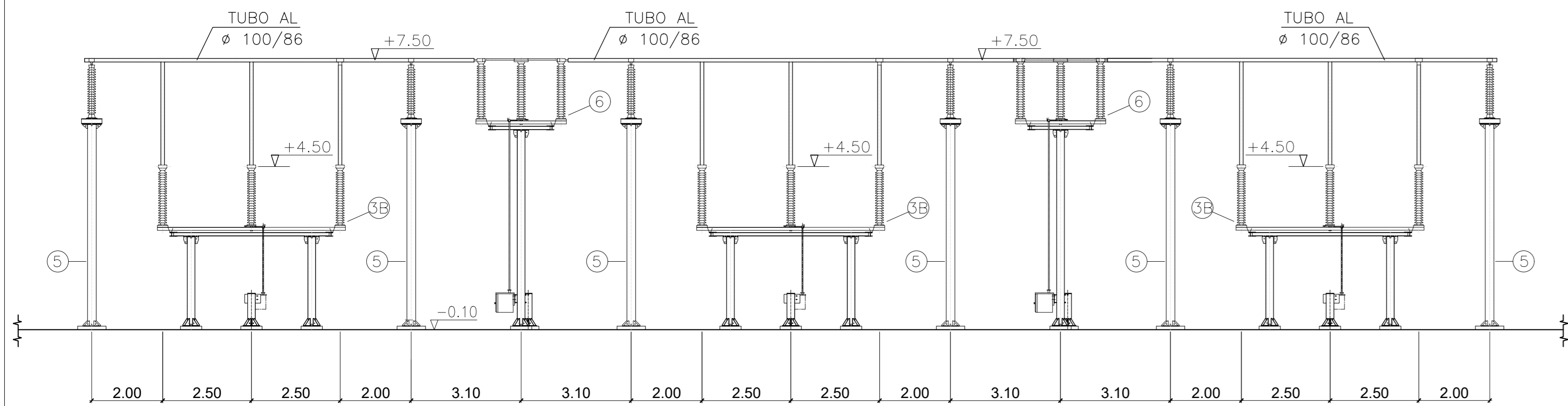
POS.	DESCRIZIONE	TIPO	Q.TA'
1	PALO LSU20c	---	4
2	SEZIONATORE UNIPOLARE A CORNA MOTORIZZATO	---	4
3	SCARICATORE	---	4
4	TRASDUTTORE AT SISTEMA DI RIVELAZIONE VOLTMETRICA (RV)	---	4
5	CASSETTA DI DERIVAZIONE CAVI	---	4
33	COLONNINO PRESE	---	1

NOTE

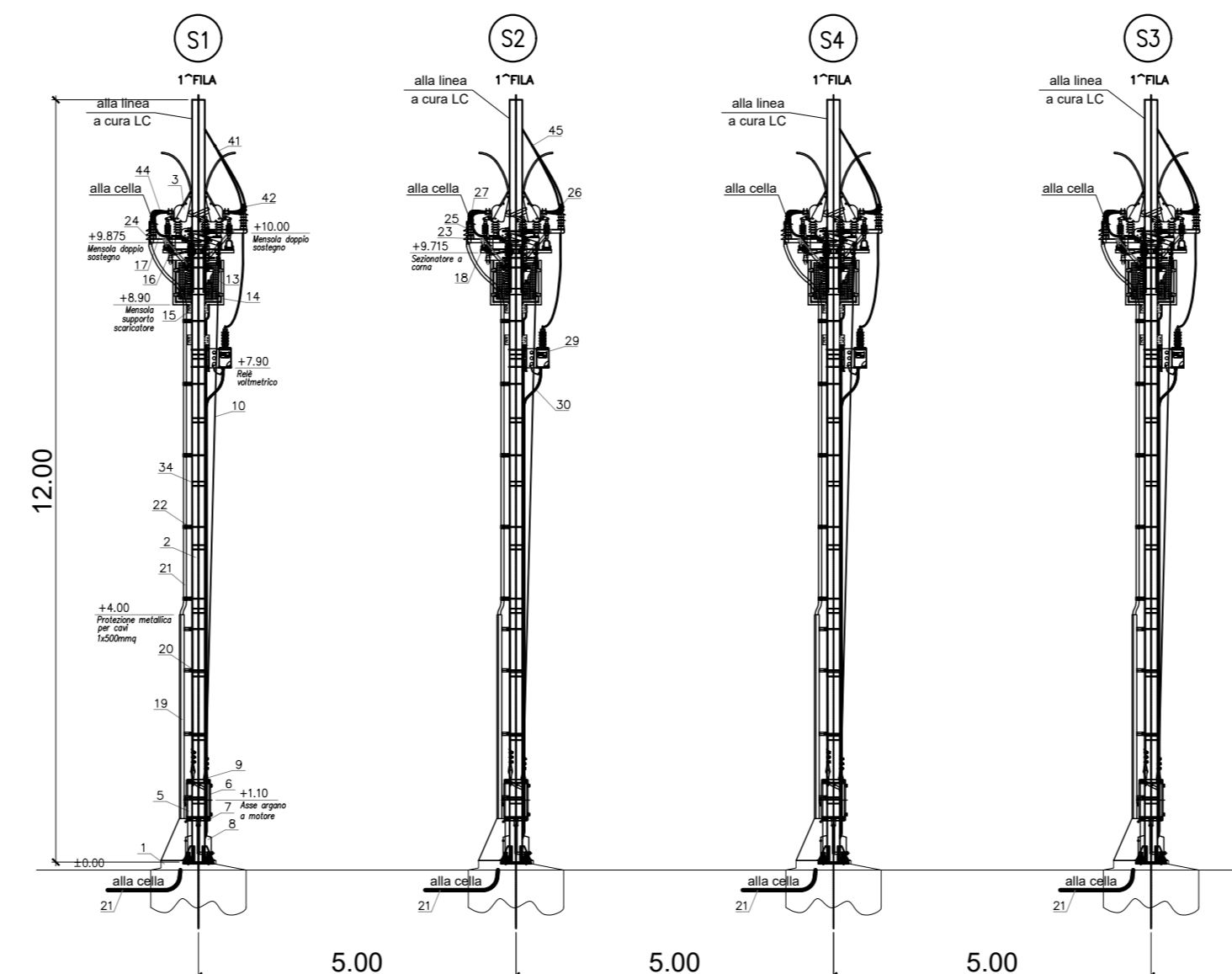
1	LE MISURE SONO ESPRESSE IN METRI
---	----------------------------------



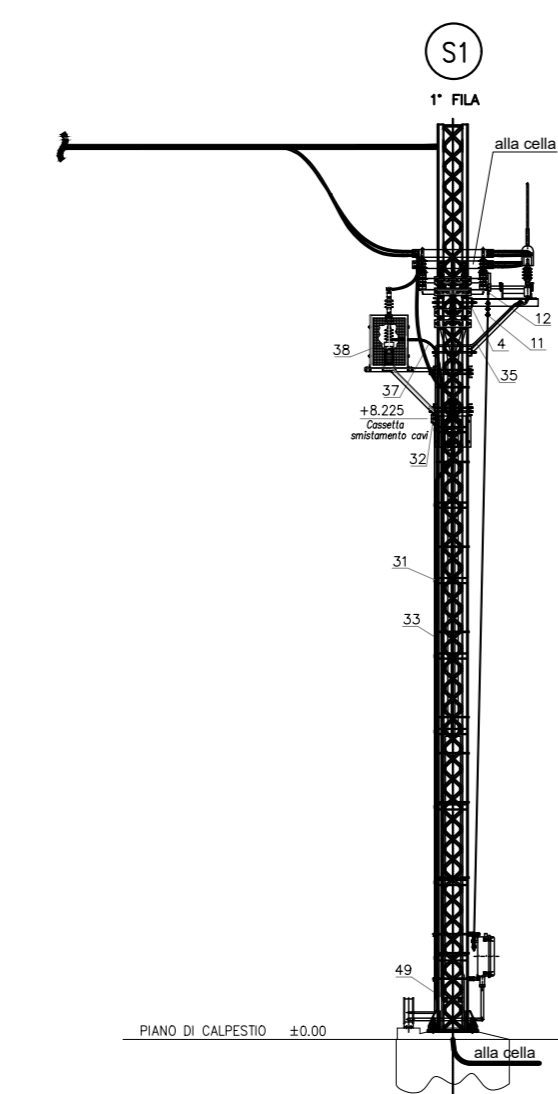
ZONA 132kV SEZIONE B-B



ZONA 3kV SEZIONE C-C



ZONA 3kV SEZIONE D-D



LEGENDA APPARECCHIATURE PRINCIPALI ZONA 3 kV

Posiz.	Descrizione	Quantita'	Posiz.	Descrizione	Quantita'
1	Blocco di fondazione	n° 4	29	Cassetta a palo con rele' voltmetrico (per asservimento)	n° 4
2	Palo LSU20c	n° 4	30	Tubo in pvc ø32 mm serie pesante per cavi bt con manicotti di giunzione	m 40
3	Sezionatore unipolare a corna	n° 4	31	Staffa di fissaggio tubo in pvc ø32mm fissata al palo a mezzo Band-it	n° 32
4	Mensola di sostegno per sezionatore unipolare a corna - per palo LSU20c - montaggio singolo	n° 4	32	Cassetta in pvc di smistamento cavi - 150x10x70 - IP56 (GEWISS)	n° 4
5	Argano a motore - comando a disaccensione	n° 4	33	Tubo conduit ø3/4" in acciaio zincato per cavi bt	m 40
6	Argano a motore - comando ad eccitazione	/	34	Staffa di fissaggio tubo conduit ø3/4" fissata al palo a mezzo Band-it	n° 32
7	Staffa di sostegno argano a motore - per palo LSU20c	n° 8	35	Tubo flessibile ø3/4" in acciaio zincato	m 15
8	Cassetta derivazione cavi	n° 4	37	Corde puga di rame 1x120mmq (collegamento a terra scaricatore) contenuta in tubo ø40 in PVC trasparente	m 40
9	Terminale inferiore	n° 8	38	Capicorda a compressione per cavo 1x120mmq - con foro ø15mm	n° 4
10	Fune di acciaio zincato ø10mm	m 75	41	Corde CU ø16,2mm - 155mmq (n° 4 in parallelo)	m 30
11	Morsetti a cavalletto in acciaio inox per fune ø10mm	n° 48	42	Capicorda a compressione per corde CU ø16,2mm - 155mmq - con 2 fori ø15mm	n° 16
12	Redanze per fune ø10mm	n° 8	44	Corde CU ø16,2mm - 155mmq (n° 4 in parallelo)	m 32
13	Scaricatore	n° 4	45	Morsetto a 1 vite di collegamento fra 2 corde CU ø16,2 - 155mmq	n° 10
14	Gabbia protezione scaricatore	n° 4	46	Morsetto a 3 viti di collegamento fra 2 corde CU ø16,2 - 155mmq	/
15	Mensola sostegno scaricatore e gabbia di protezione	n° 4	48	Equipaggio di ammorro al palo per 2 conduttori comprendente:	/
16	Isolatore I621 con morsetto per 1 corda portante ø19,6mm	n° 4	48.1	Attacco speciale delle corde aeree di alimentazione sez. 155mmq su traliccio in uscita approntata	/
17	Corde CU ø19,6mm - 230mmq	m 20	48.2	Doppia piastrina	/
18	Capicorda a compressione per corde CU ø19,6mm - 230mmq - con foro ø13,2mm	n° 4	48.3	Bianchiere	/
19	Protezione metallica per cavi 1x500mmq:	/	48.4	Forcella con bottone	/
19.1	Protezione risalita cavi alla base del palo comprensiva di staffe	n° 4	48.5	Isolatore di ormeggio con attacchi ad orbite e bottone - I622	/
19.2	Riduzione concentrica 300x200x75	n° 4	48.6	Piastrina per collegamento di due isolatori I622 accoppiati	/
19.3	Basi rettilinee 200x75	n° 6	48.7	Piastrina a due fori 50x50x150	/
20	Staffa di fissaggio protezione metallica per cavi 1x500mmq	n° 20	48.8	Brida con bullone	/
21	Cavi 1x300mmq - RccGG7H1M2 (3x1x500 mmq)	m 500	48.9	Tenditore ø20 per corda portante	/
22	Staffa di fissaggio cavi 1x500mmq	n° 20	48.10	Forcella con orbita	/
23	Terminazione per esterno per cavo 1x500mmq completa di capicorda a compressione	n° 12	48.11	Morsa di ammorro autostringente per corde portanti e filo sagomato	/
24	Mensola doppio sostegno barilatura in rame e terminazioni per esterno	n° 8	49	Punti fissi	n° 8
25	Isolatore per esterno 3 kV (REBOSIO)	n° 16			
26	Portasbarra verticale in bronzo per 4 sbarre 100x6mm base 1/2" gas	n° 8			
27	Barra di rame 100x6 (formazione 4x100x6)	m 32			

DOCUMENTI DI RIFERIMENTO

Relazione generale di impianto	A30135DCV1RSE1300K01
Layout e sezioni elettromeccaniche piazzale	A30135DCV2LSE1300KA1
Layout civile piazzale	A30135DCV2LSE1300KA2
Layout elettromeccanico fabbricato	A30135DCV2LSE1300KA4
Layout civile fabbricato	A30135DCV2LSE1300KA5
Planimetria rete di terra	A30135DCV3ASE1300KA1
Schema unifilare di potenza	A30135DCV4ASE1300KA1

COMMITTENTE:

ALTA SORVEGLIANZA:

GENERAL CONTRACTOR:

INFRASTRUTTURE FERROVIARIE STRATEGICHE DEFINITE DALLA LEGGE OBIETTIVO N. 443/01
TRATTA AV/AC TERZO VALICO DEI GIOVI
PROGETTO DEFINITIVO

VAR0035-VARIANTE TERNA-SSE NOVI S.BOVO E SSE POZZOLO AV
SSE AC POZZOLO
LAYOUT E SEZIONI ELETTROMECCANICHE PIAZZALE

GENERAL CONTRACTOR: ITALFERR S.p.A. | SCALA: 1:150

DATE: 03/01/2011 | FASE: 03 | ENTE: COIV | TIPO DOC: 01 | OPERA/DISCIPLINA: SE1300 | PROG. REV: 001 | FOLIO: 002

PROGETTISTA: SATURNO | VISTO CONSORZIO SATURNO

Spec.	Descrizione	Elab.	Data	Verificato	Data	Approvato	Data	IL PROGETTISTA
A	Ensemble	[Signature]	03/01/2011	[Signature]	03/01/2011	[Signature]	03/01/2011	[Stamp]

n. Elab.: | File: var0035_031300ka | Cod. origine: | CUP: F81H92000000008