



**REGIONE BASILICATA
COMUNE DI RAPOLLA-MELFI
Provincia di Potenza**



Titolo del Progetto

PROGETTO DEFINITIVO

PROGETTO PER LA REALIZZAZIONE DI UN IMPIANTO AGRO-FOTOVOLTAICO
DENOMINATO "GREEN AND BLUE ALBERO IN PIANO"
DELLA POTENZA DI 19 315,17 kWp IN LOCALITÀ "ALBERO IN PIANO" NEL COMUNE DI RAPOLLA

Identificativo Documento

REL_B_TC_002

ID Progetto	GBAP	Tipologia	R	Formato	A4	Disciplina	AMB
-------------	------	-----------	---	---------	----	------------	-----

Titolo

DIMENSIONAMENTO PRELIMINARE CAVI

FILE: REL_B_TC_002.pdf

IL PROGETTISTA
Arch. Andrea Casula



GRUPPO DI PROGETTAZIONE
Arch. Andrea Casula
Geom. Fernando Porcu
Dott. in Arch. J. Alessia Manunza
Geom. Vanessa Porcu
Dott. Agronomo Giuseppe Vacca
Archeologo Alberto Mossa
Geol. Marta Camba
Ing. Antonio Dedoni

COMMITTENTE

DREN SOLARE 2 S.R.L

DREN SOLARE 2 S.R.L
Pietro Triboldi 4 - 26015 Soresina
P.Iva 01755490198
pec: drensolare2@legalmail.it

Rev.	Data Revisione	Descrizione Revisione	Redatto	Controllato	Approvato
Rev.0	Gennaio 2023	Prima Emissione	Blue Island Energy SaS	Dren Solare 2 S.R.L	Dren Solare 2 S.R.L

PROCEDURA

Valutazione di Impatto Ambientale ai sensi dell'art.23 del D.Lgs.152/2006

BLUE ISLAND ENERGY SAS
Via S.Mele, N 12 - 09170 Oristano
tel&fax(+39) 0783 211692-3932619836
email: blueislandsas@gmail.com

NOTA LEGALE: Il presente documento non può tassativamente essere diffuso o copiato su qualsiasi formato e tramite qualsiasi mezzo senza preventiva autorizzazione formale da parte di Blue Island Energy SaS



Provincia di Potenza

**COMUNE DI
RAPOLLA - MELFI**

*PROGETTO PER LA REALIZZAZIONE DI UN IMPIANTO
AGRO-FOTOVOLTAICO*

DENOMINATO "GREEN AND BLUE ALBERO IN PIANO"

*DELLA POTENZA DI **19.315,17 kWp***

IN LOCALITÀ "ALBERO IN PIANO" NEL COMUNE DI RAPOLLA"

**DIMENSIONAMENTO PRELIMINARE
DEI CAVI**

INDICE

1	PREMESSA _____	3
2	RIFERIMENTI NORMATIVI _____	6
3	DIMENSIONAMENTO ELETTRICO DELL'IMPIANTO FOTOVOLTAICO _____	8
4	CRITERI DI ALLACCIAMENTO IN PARALLELO ALLA RETE DEL DISTRIBUTORE _____	11
5	VERIFICHE DI PROGETTO _____	13
6	COLLAUDI, VERIFICHE E MANUTENZIONE _____	23

1 PREMESSA

La presente relazione è relativa al progetto di realizzazione di un impianto agro-fotovoltaico denominato “Green and Blue Domo Spanedda” di produzione di energia elettrica da fonte fotovoltaica della potenza di **19.315,17 kW** e delle relative opere connesse, nel territorio del Comune di Rapolla (PZ), in località “**Albero in Piano**”.

Il progetto ricade parte nella zona agricola dello strumento urbanistico del comune di Rapolla, (superfici meglio identificate più avanti e negli elaborati di progetto), tenendo conto dei recenti indirizzi programmatici a livello nazionale in tema di energia, contenuti nella Strategia Energetica Nazionale (SEN) pubblicata a Novembre 2017, la Società ha ritenuto opportuno proporre un progetto innovativo che consenta di coniugare la produzione di energia elettrica da fonte rinnovabile con l’attività di coltivazione agricola, perseguendo due obiettivi prioritari fissati dalla SEN, ovvero il contenimento del consumo di suolo e la tutela del paesaggio.

I principali concetti estrapolati dalla SEN che hanno ispirato la Società nella definizione del progetto dell’impianto, sono di seguito elencati:

- **...“Per i grandi impianti fotovoltaici, occorre regolamentare la possibilità di realizzare impianti a terra, oggi limitata quando collocati in aree agricole, armonizzandola con gli obiettivi di contenimento dell’uso del suolo”...**
- **...“Sulla base della legislazione attuale, gli impianti fotovoltaici, come peraltro gli altri impianti di produzione elettrica da fonti rinnovabili, possono essere ubicati anche in zone classificate agricole, salvaguardando però tradizioni agroalimentari locali, biodiversità, patrimonio culturale e paesaggio rurale”....**
- **...”Dato il rilievo del fotovoltaico per il raggiungimento degli obiettivi al 2030, e considerato che, in prospettiva, questa tecnologia ha il potenziale per una ancora più ampia diffusione, occorre individuare modalità di installazione coerenti con i parimenti rilevanti obiettivi di riduzione del consumo di suolo”...**
- **...”molte Regioni hanno in corso attività di censimento di terreni incolti e abbandonati, con l’obiettivo, tuttavia, di rilanciarne prioritariamente la valorizzazione agricola (...) Si intende in ogni caso avviare un dialogo con le Regioni per individuare strategie per l’utilizzo oculato del territorio, anche a fini energetici, facendo ricorso ai migliori strumenti di classificazione del territorio stesso (es. land capability classification). Potranno essere così circoscritti e regolati i casi in cui si potrà**

consentire l'utilizzo di terreni agricoli improduttivi a causa delle caratteristiche specifiche del suolo, ovvero individuare modalità che consentano la realizzazione degli impianti senza precludere l'uso agricolo dei terreni (ad es: impianti rialzati da terra)" ...

Pertanto, la Società, anche avvalendosi della consulenza di un dottore agronomo locale, ha sviluppato una soluzione progettuale che è perfettamente in linea con gli obiettivi sopra richiamati, e che consente di:

- ridurre l'occupazione di suolo, avendo previsto moduli ad alta potenza e strutture ad inseguimento monoassiale (inseguitore di rollio). La struttura ad inseguimento, diversamente delle tradizionali strutture fisse, permette di coltivare parte dell'area occupata dai moduli fotovoltaici;
- svolgere l'attività di coltivazione tra le interfile dei moduli fotovoltaici, avvalendosi di mezzi meccanici (essendo lo spazio tra le strutture molto elevato);
- installare una fascia arborea perimetrale (costituita con l'impianto intensivo di piante di mandorlo (*Prunus dulcis*), pianta tipica del paesaggio), facilmente coltivabile con mezzi meccanici ed avente anche una funzione di mitigazione visiva;
- riqualificare pienamente le aree in cui insisterà l'impianto, sia perché le lavorazioni agricole saranno attuate permetteranno ai terreni di riacquisire le piene capacità produttive, sia perché saranno effettuati miglioramenti fondiari importanti (recinzioni, drenaggi, viabilità interna al fondo, sistemazioni idraulico-agrarie);
- ricavare una buona redditività sia dall'attività di produzione di energia che dall'attività di coltivazione agricola.

A seguito del ricevimento della STMG è stato possibile definire puntualmente le opere progettuali da realizzare, che si possono così sintetizzare:

- 1) Impianto ad inseguimento monoassiale, della potenza complessiva installata di **19.315,17 kW**, ubicato in località Albero in Piano, nel Comune di Rapolla (PZ);
- 2) N. 2 dorsali di collegamento interrate, per il vettoriamento dell'energia elettrica prodotta alla sottostazione di trasformazione MT/AT;
- 3) N. 1 sottostazione di trasformazione utente MT/AT;

- 4) Cavidotto AT dalla sottostazione di trasformazione alla Stazione elettrica della RTN.

L'impianto fotovoltaico è destinato a produrre energia elettrica; esso sarà collegato alla rete elettrica di distribuzione mediante Sottostazione di trasformazione MT/AT ubicata nei pressi della Sottostazione di TERNA nel comune di Melfi (PZ).

Secondo la **Soluzione Tecnica Minima Generale** il Gestore della RTN ha previsto che "la centrale venga collegata in antenna a 36 kV su un futuro ampliamento della Stazione Elettrica di Trasformazione (SE) della RTN a 380/150 kV denominata "Melfi".

- 5) I moduli saranno montati su strutture ad inseguimento solare (tracker), in configurazione mono filare, I Tracker saranno collegati in bassa tensione alle cabine inverter (una per ogni blocco elettrico in cui è suddiviso lo schema dell'impianto) e queste saranno collegate alla cabina di media tensione che a sua volta si collegherà alla sottostazione Terna.
- 6) L'intervento a seguito dell'emanazione del D.L. 77/2021, entrato in vigore il 31.05.2021, successivamente convertito, con modificazioni, in legge (L. n. 108 del 29.07.2021), ha introdotto delle modifiche al D.Lgs. n. 152/2006, tra cui, all'art. 31, c. 6, la seguente: «All'Allegato II alla Parte seconda del decreto legislativo 3 aprile 2006, n. 152, al paragrafo 2), è aggiunto, in fine, il seguente punto: "- impianti fotovoltaici per la produzione di energia elettrica con potenza complessiva superiore a 10 MW."», che comporta un trasferimento al Ministero della transizione ecologica (M.I.T.E.) della competenza in materia di V.I.A. per gli impianti fotovoltaici con potenza complessiva superiore a 10 MW;
- 7) - il D.L. 92/2021, entrato in vigore il 23.06.2021, all'art. 7, c. 1, ha stabilito, tra l'altro, che «[...] L'articolo 31, comma 6, del decreto-legge 31 maggio 2021, n. 77, che trasferisce alla competenza statale i progetti relativi agli impianti fotovoltaici per la produzione di energia elettrica con potenza complessiva superiore a 10 MW, di cui all'Allegato II alla Parte seconda, paragrafo 2), ultimo punto, del decreto legislativo 3 aprile 2006, n. 152, si applica alle istanze presentate a partire dal 31 luglio 2021»

2 RIFERIMENTI NORMATIVI

Il sistema dovrà essere realizzato secondo la regola d'arte in accordo con la normativa vigente, in particolare:

- **DPR 547/55** e **D.L. 626/94** e succ. mod. per la sicurezza e la prevenzione degli infortuni sul lavoro;
- **Legge 186/68**: Disposizione concernete la produzione di materiali, apparecchiature, macchinari, installazioni e impianti elettrici ed elettronici;
- **D.M. 37/08** del 22 Gennaio 2008 (aggiornamento L. 46/90 e succ. mod. per la sicurezza elettrica);
- **D.Lgs 626/94**: Attuazione delle direttive CEE riguardanti il miglioramento della sicurezza e della salute dei lavoratori sul luogo di lavoro;
- **D.Lgs 493/96**: Attuazione della direttiva 92/58/CEE concernente le prescrizioni minime per la segnaletica di sicurezza e/o di salute sul luogo di lavoro;
- **DM 14.01.2008**: "Norme Tecniche per le Costruzioni";
- **CEI 0-2**: Guida per la definizione della documentazione di progetto per impianti elettrici;
- **CEI 0-3**: Guida per la compilazione della documentazione per legge 46/90;
- **CEI 11-20**: Impianti di produzione di energia elettrica e gruppi di continuità collegati a reti di I e II categoria;
- **CEI 20-19**: Cavi isolati con gomma con tensione nominale non superiore a 450/750V;
- **CEI 20-20**: Cavi isolati con polivinilcloruro con tensione nominale non superiore a 450/750V;
- **CEI 64-8 VI edizione**: Impianti elettrici utilizzatori a tensione nominale non superiore a 1000V in corrente alternata e a 1500V in corrente continua;
- **CEI 81-10**: Protezioni delle strutture contro i fulmini;
- **CEI 81-3**: Valori medi del numero di fulmini a terra per anno e per chilometro quadrato.
- **CEI 82-25**: Guida alla realizzazione di sistemi di generazione fotovoltaica collegati alle reti elettriche di Media e Bassa tensione;
- **CEI 64-8**, parte 7, sezione 712: Sistemi fotovoltaici solari (PV) di alimentazione;
- **CEI EN 60099-1-2**: Scaricatori;
- **CEI EN 60439-1-2-3**: Apparecchiature assiegate di protezione e manovra per bassa tensione;
- **CEI EN 60445**: Individuazione dei morsetti e degli apparecchi e delle estremità dei conduttori designati a regole generali per un sistema alfanumerico;
- **CEI EN 60529**: Gradi di protezione degli involucri (codice IP);
- **CEI EN 61215** o norme **JRC/ESTI215**: Moduli fotovoltaici in silicio cristallino per applicazioni terrestri. Qualifica del progetto e omologazione tipo;
- Conformità al Marchio **CE** per i moduli fotovoltaici ed il gruppo di conversione (direttiva 93/68/EWG - MARCHIO CE);
- Norme **CEI EN 61724**: per la misura ed acquisizione dati;
- Norme **CEI EN 60904-1** (CEI 82-1): Dispositivi fotovoltaici parte 1: misura delle caratteristiche fotovoltaiche tensione-corrente;

- Norme **CEI EN 60904-2** (CEI 82-2): Dispositivi fotovoltaici parte 2: prescrizione per le celle fotovoltaiche di riferimento;
- Norme **CEI EN 60904-3** (CEI 82-3): Dispositivi fotovoltaici parte 3: principi di misura per sistemi solari fotovoltaici per uso terrestre e irraggiamento spettrale di riferimento;
- Norme **CEI EN 61724** (CEI 82-15): Rilievo delle prestazioni dei sistemi fotovoltaici – Linee guida per la misura, lo scambio e l'analisi dei dati;
- Norme **CEI EN 61727** (CEI 82-9): Sistemi fotovoltaici - Caratteristiche dell'interfaccia di raccordo con la rete;
- Norme **CEI EN 50380** (CEI 82-22): Fogli informativi e dati di targa per moduli fotovoltaici;
- **CEI EN 62093** (CEI 82-24): Componenti di sistemi fotovoltaici - moduli esclusi (BOS) - Qualifica di progetto in condizioni ambientali naturali;
- **CEI EN 61000-3-2** (CEI 110-31): Compatibilità elettromagnetica (EMC) - Parte 3: Limiti - Sezione 2: Limiti per emissioni di corrente armonica (apparecchiature con corrente di ingresso $\leq 16A$ per fase);
- **CEI EN 60555-1** (CEI 77-2): Disturbi nelle reti di alimentazione prodotti da apparecchi elettrodomestici e da equipaggiamenti elettrici simili - Parte 1: Definizioni;
- **CEI EN 60099-1** (CEI 37-1): Scaricatori - Parte 1: Scaricatori a resistori non lineari con spinterometri per sistemi a corrente alternata;
- **CEI 13-4**: Sistemi di misura dell'energia elettrica - Composizione, precisione e verifica;
- **CEI EN 62053-21** (CEI 13-43): Apparati per la misura dell'energia elettrica (c.a.) - Prescrizioni particolari - Parte 21: Contatori statici di energia attiva (classe 1 e 2);
- **EN 50470-1** ed **EN 50470-3** in corso di recepimento nazionale presso CEI;
- **CEI EN 62053-23** (CEI 13-45): Apparati per la misura dell'energia elettrica (c.a.) - Prescrizioni particolari - Parte 23: Contatori statici di energia reattiva (classe 2 e 3);
- **CEI 0-16 Ed. II** Luglio 2008: Regola Tecnica di riferimento per la connessione di Utenti attivi e passivi alle reti AT ed MT delle imprese distributrici di energia elettrica;
- **DELIBERA N. 34/05**: Modalità e condizioni economiche per il ritiro dell'energia elettrica;
- **DELIBERA N. 280/07**: Modalità e condizioni tecnico-economiche per il ritiro dell'energia elettrica ai sensi dell'Art. 13, commi 3 e 4, del Decreto Legislativo 29 dicembre 2003, n. 387/07, e del comma 41 della Legge 23 agosto 2004, n. 239/04;
- **DELIBERA 281/05**: Condizioni per l'erogazione del servizio di connessione alle reti elettriche con tensione nominale superiore ad 1 KV i cui gestori hanno l'obbligo di connessione di terzi;
- **DELIBERA 90/07**: Attuazione del Decreto del Ministro dello sviluppo economico, di concerto con il Ministro dell'ambiente e della tutela del territorio e del mare 19 Febbraio 2007, ai fini dell'incentivazione della produzione di energia elettrica mediante impianti fotovoltaici;
- Norme UNI/ISO per le strutture meccaniche di supporto e di ancoraggio dei moduli fotovoltaici;
- Norme **UNI 10349** e la collegata UNI 8477 per il dimensionamento del generatore fotovoltaico;
- **L. 296/2006** per gli aspetti fiscali;

- **DM 19 Febbraio 2007:** Criteri e modalità' per incentivare la produzione di energia elettrica mediante conversione fotovoltaica della fonte solare, attuazione articolo 7 del D.L. 29 dicembre 2003, n. 387;
- **DM 6 Agosto 2010:** Criteri per incentivare la produzione di energia elettrica da impianti solari fotovoltaici e lo sviluppo di tecnologie innovative per la conversione fotovoltaica; si applica agli impianti fotovoltaici che entrano in esercizio in data successiva al 31 dicembre 2010;
- Quant'altro previsto dalla vigente normativa di legge, ove applicabile (prescrizioni autorità locali, comprese quelle WF, prescrizioni ed indicazioni della società distributrice di energia elettrica, prescrizioni ed indicazioni della compagnia telefonica Telecom).

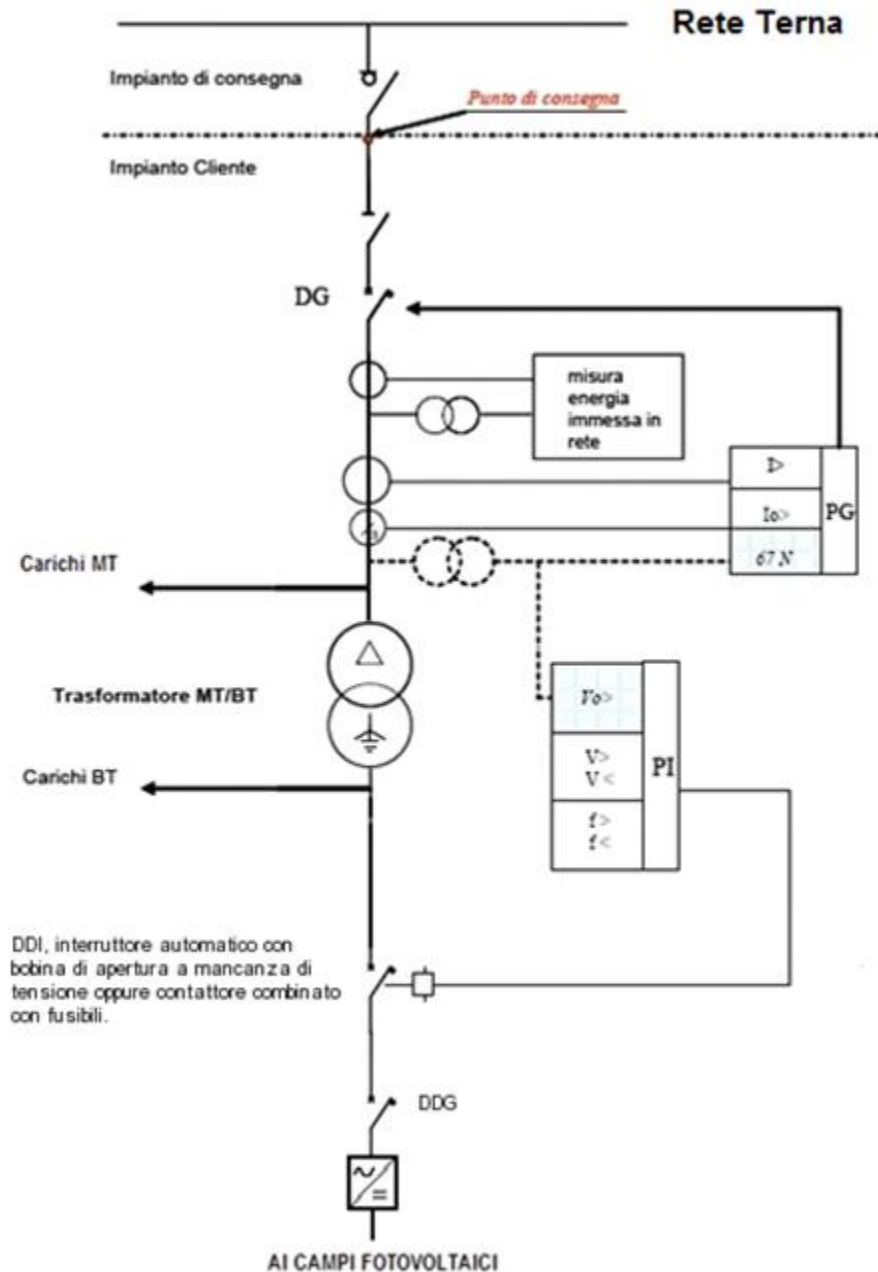
3 DIMENSIONAMENTO ELETTRICO DELL'IMPIANTO FOTOVOLTAICO

- **Descrizione**

L'impianto fotovoltaico oggetto del presente documento è destinato a produrre energia elettrica in collegamento alla rete elettrica di distribuzione. L'impianto fotovoltaico viene connesso elettricamente alla parte della rete di proprietà dell'utente a valle del punto di consegna fiscale dell'energia.

L'impianto fotovoltaico è costituito dai seguenti principali componenti collegati secondo lo schema a blocchi di Fig. 1 ed aventi le caratteristiche riportate in Tab. 2.

- **generatore fotovoltaico** che provvede alla trasformazione dell'energia solare direttamente in energia elettrica;
- **inverter** che provvede alla trasformazione dell'energia elettrica da corrente continua a corrente alternata;
- **quadro di parallelo:** che provvede al parallelo dei gruppi di conversione;
- **quadro di interfaccia:** che ospita un dispositivo di interfaccia coordinato con le protezioni di interfaccia, che interviene nel caso di guasto sulla rete del distributore.



- **Caratteristiche tecniche dell'impianto**

Il generatore fotovoltaico presenta una potenza nominale pari a **19.315,17 kW**, intesa come somma delle potenze di targa o nominali di ciascun modulo misurata in condizioni STC.

L'impianto è conforme alle prescrizioni della CEI, sono quindi rispettate tutte le direttive sulle Stazioni Terna e sui criteri di allacciamento di impianti di produzione alla rete DI

Distribuzione. L'intervento, infatti, prevede che che l'impianto venga collegato in antenna a 36 kV su un futuro ampliamento della Stazione Elettrica (SE) di trasformazione a 380/150 kV denominata "Melfi".

- *Stazione Elettrica Utente Di Trasformazione 20/36 Kv*

Ha il compito di prelevare l'energia prodotta dalle centrali FV, trasmessa alla stazione di trasformazione mediante cavi interrati a 30 kV, di trasformarla alla tensione di richiesta e di consegnarla in rete nella SE RTN, contabilizzando nel punto di misura AT l'energia in transito. La Stazione Elettrica RTN e quella utente, anche se eserciteranno le proprie funzioni in parallelo, saranno due entità completamente separate (come rappresentato nelle tavole allegate)

- Edifici, con annessi locali (contenente apparecchiature per la contabilizzazione dell'energia in transito), destinato a: SPCC, Servizi Ausiliari, celle MT per l'uscita delle linee 30 kV di collegamento con le centrali.

- FV. Impianto Fotovoltaico

A valle di tale interruttore BT e di interfaccia, un quadro di misura contenente il gruppo misure certificato UTF, un quadro di parallelo degli inverter e gli inverter. I campi fotovoltaici installati sono suddivisi in più stringhe ognuna protetta mediante un fusibile; all'ingresso di ogni inverter i raggruppamenti di stringhe in parallelo per ciascuno stadio dell'inverter saranno dotati di diodo di blocco opportunamente dimensionato.

Le stringhe del generatore fotovoltaico vengono collegate al proprio inverter con cavi di apposita sezione e tipologia. Lo stesso inverter è in grado di inseguire il punto di massima potenza (funzione MPPT) delle stringhe collegate in ingresso; esso prende come tensione di riferimento quella di rete elettrica alla quale è collegato: pertanto non è in grado di erogare energia sulla rete qualora in questa non vi sia tensione.

L'uscita dell'inverter afferisce ad un quadro di parallelo munito:

- di interruttore/i automatico/i facente funzione di Dispositivo di Generatore

- di gruppo misure dell'energia prodotta.

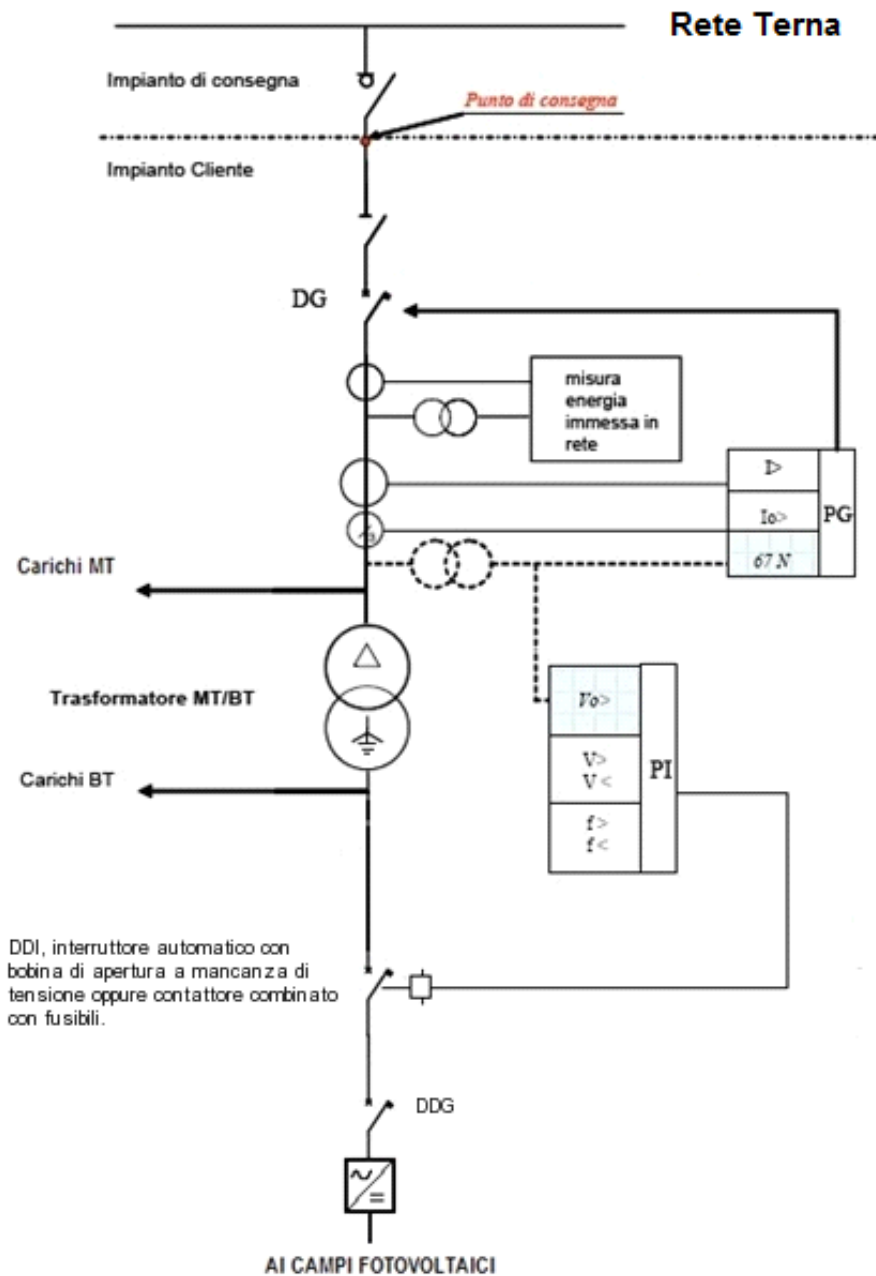
Il quadro di parallelo è in seguito connesso al quadro di protezione di interfaccia munito del Dispositivo di Interfaccia con le protezioni necessarie.

4 CRITERI DI ALLACCIAMENTO IN PARALLELO ALLA RETE DEL DISTRIBUTORE

L'allacciamento alla rete di distribuzione avviene attraverso sistemi di protezione interposti tra il produttore e la rete del distributore al fine di salvaguardare la qualità del servizio elettrico e di evitare pericoli per le persone e danni alle apparecchiature.

La configurazione schematica delle protezioni può essere riassunta con i seguenti dispositivi:

- **Dispositivo generale (DG):** il dispositivo generale è tipicamente costituito da un interruttore tripolare in esecuzione estraibile con sganciatore di apertura oppure da un interruttore tripolare con sganciatore di apertura e sezionatore tripolare, installato a monte dell'interruttore. L'interruttore è di tipo simultaneo e ha potere di interruzione adeguato alla corrente di corto circuito della linea di alimentazione ENEL.
- **Sistema di Protezione Generale (SPG):** il sistema di protezione generale associato al dispositivo generale è composto da trasduttori di corrente di fase e di terra (eventualmente trasduttori di tensione) con relative connessioni al relè di protezione dotato di relativa alimentazione e circuiti di apertura.



L'SPG deve essere costituito da opportuni TA di fase, TO (ed eventualmente TV) che forniscono grandezze ridotte a un relè (protezione generale PG) che comprende protezione di massima corrente di fase almeno bipolare a tre soglie, una a tempo dipendente, le altre due a tempo indipendente definito e una protezione di massima corrente omopolare a due soglie, oppure (quando il contributo alla corrente capacitiva di guasto monofase a terra della rete MT dell'Utente supera l'80% della corrente di regolazione stabilita dal Distributore per la protezione 51N) protezione direzionale di

terra a due soglie e massima corrente omopolare a una soglia. (si veda schema unifilare allegato)

- **Dispositivo di interfaccia (DDI):** il dispositivo di interfaccia è installato sul livello BT ed è costituito da un interruttore automatico con bobina di apertura a mancanza di tensione manovrabile dall'operatore oppure da un contattore combinato con fusibili. (si veda schema unifilare allegato)
- **Protezioni associate al DDI:** il sistema di protezione di interfaccia (SPI) associato al DDI prevede relè di frequenza, di tensione ed eventualmente di tensione omopolare. Sono previste quindi protezioni di massima tensione (senza ritardo intenzionale), protezioni di minima tensione (ritardo tipico 300 ms), protezioni di massima frequenza (senza ritardo intenzionale), protezioni di minima frequenza (senza ritardo intenzionale), protezioni di massima tensione omopolare V_0 lato MT (ritardata e necessaria solo in determinate situazioni). (si veda schema unifilare allegato)
- **Dispositivo del generatore (DDG):** il dispositivo del generatore è costituito da un interruttore automatico. Il DDG può svolgere le funzioni del DDI, qualora ne abbia le caratteristiche, fermo restando la prescrizione della necessita di due interruttori in serie tra loro o, in alternativa, un interruttore ed un contattore fra la generazione e la rete di distribuzione. (si veda schema unifilare).

5 VERIFICHE DI PROGETTO

- *Variatione della tensione con la temperatura per la sezione c.c. (protezione inverter)*

Occorre verificare che in corrispondenza dei valori minimi di temperatura esterna e dei valori massimi di temperatura raggiungibili dai moduli fotovoltaici risultino essere verificate tutte le seguenti disuguaglianze:

$$V_m \min \geq V_{inv \ MPPT \ min}$$

$$V_m \max \geq V_{inv \ MPPT \ max}$$

$$V_{oc \ max} < V_{inv \ max}$$

dove

V_m = tensione alla massima potenza, delle stringhe fotovoltaiche

$V_{inv MPPT min}$ = tensione minima per la ricerca del punto di massima potenza, da parte dell'inverter

$V_{inv MPPT max}$ = tensione massima per la ricerca del punto di massima potenza, da parte dell'inverter

V_{oc} = tensione di circuito aperto, delle stringhe fotovoltaiche

$V_{inv max}$ = tensione massima in c.c. ammissibile ai morsetti dell'inverter

Considerando un coefficiente di temperatura di tensione a circuito aperto paria a **- 125 mV/°C** ed i limiti di temperatura estremi pari a -10°C (dati di progetto) e $+70^{\circ}\text{C}$, V_m e V_{oc} assumono valori differenti rispetto a quelli misurati a STC (25°C). In tutti i casi, le condizioni di verifica risultano rispettate e pertanto si può concludere che vi è compatibilità tra le stringhe di moduli fotovoltaici e il tipo di inverter adottato.

- *Dimensionamento cavi*

Le condutture elettriche dell'impianto sono in grado di sopportare le severe condizioni ambientali a cui sono sottoposte (elevata temperatura, radiazione solare, pioggia, ecc..) in modo da garantire le prestazioni richieste per la durata di vita dell'impianto stesso.

La connessione elettrica fra i moduli fotovoltaici avviene tramite cavi in classe di isolamento II collegati all'interno di cassette di terminazione dei moduli, oppure con connettori rapidi stagni collegati con altri già assemblati in fabbrica sulle cassette di terminazione dei moduli. Inoltre i cavi di energia sono dimensionati in modo da limitare le cadute di tensione (indicativamente entro il 2%), ma la loro sezione è determinata anche in modo da assicurare una durata di vita soddisfacente dei conduttori e degli isolamenti sottoposti agli effetti termici causati dal passaggio della corrente per periodi prolungati ed in condizioni ordinarie di esercizio.

La corrente massima ammissibile, per periodi prolungati, di qualsiasi conduttore viene calcolata in modo tale che la massima temperatura di funzionamento non superi il valore appropriato, per ciascun tipo di isolante, indicato nella tabella 52D della Norma CEI 64-8/5.

- *Protezioni sovraccarichi e cortocircuito lato c.c.*

Per i sovraccarichi dei cavi si possono applicare le direttive della Norma CEI 64-8/712 (ed.2007) la quale afferma che la **protezione per i sovraccarichi** può essere omessa nei seguenti casi:

- sui cavi delle stringhe e dei pannelli quando la portata sia maggiore o uguale a 1,25 volte la corrente di cortocircuito ($I_{sc (STC)}$) in qualsiasi punto;
- sul cavo principale quando la portata sia maggiore o uguale a 1,25 volte la corrente di cortocircuito ($I_{sc (STC)}$) del generatore;

tuttavia, è stato scelto di installare un fusibile di protezione per ogni stringa, dimensionato calcolando la massima corrente che può circolare in ogni stringa. Facendo ricorso alle prescrizioni della Norma CEI 64-8/4 sono stati previsti dispositivi di protezione per interrompere le correnti di sovraccarico nei conduttori del circuito tra i pannelli e l'inverter, prima che tali correnti possano provocare un riscaldamento nocivo all'isolamento, ai collegamenti, ai terminali o all'ambiente circostante le condutture.

Sono state quindi installate apparecchiature di tipo automatico magnetotermico per correnti continue, poste a monte di ogni linea uscente dai campi fotovoltaici e coordinate secondo le seguenti relazioni:

$$I_B \geq I_N \geq I_z \quad \text{e} \quad I_f \geq 1,45 I_z$$

dove

- I_B = Corrente di impiego della conduttura;
- I_N = Corrente nominale del dispositivo di protezione
- I_z = Massimo valore della corrente che può fluire in una conduttura, in regime permanente ed in determinate condizioni, senza che la sua temperatura superi un valore specificato. È quindi la massima corrente che la conduttura può sopportare senza pregiudicare la durata della sua vita.
- I_f = Corrente che assicura l'effettivo funzionamento del dispositivo di protezione entro il tempo convenzionale in condizioni definite.

Le **correnti di cortocircuito** nel lato c.c. sono di valore modesto in quanto l'inverter è munito di un trasformatore di isolamento che separa il lato continua dal lato alternata. Inoltre, dalla caratteristica tensione-corrente dei moduli fotovoltaici, possiamo ricavare che la corrente di corto circuito degli stessi è di poco superiore ai valori della loro corrente nominale. La scelta è stata quindi quella di installare per ogni stringa un fusibile di protezione di tipo gG, con tensione nominale in c.c. maggiore della massima tensione del generatore PV e con $I_n \leq 2I_{sc}$. Un fusibile protegge il cavo dal cortocircuito se interviene in un tempo tale da limitare l'energia specifica passante ad un valore sopportabile del cavo stesso; tuttavia, se il fusibile protegge il cavo dal sovraccarico, ossia se $I_n \leq 0,9 I_z$ limita sicuramente l' I^2t a valori sopportabili dal cavo per qualsiasi valore della corrente di cortocircuito.

- *Protezione sovraccarichi e cortocircuito lato c.a.*

La protezione contro le **sovracorrenti** in ogni punto del circuito sono affidate alle apparecchiature automatiche magnetotermiche installate a monte di ogni circuito, scelte in funzione della seguente relazione come da Norma CEI 64-8:

$$I^2 t \leq K^2 s^2$$

Dove:

$I^2 t$ = energia specifica lasciata passare dall'interruttore di protezione

$K^2 s^2$ = energia specifica sopportata dal conduttore, dove K = 115 per conduttori con isolamento in PVC, 135 per conduttori con isolamento in gomma e 143 per conduttori con isolamento in butile; s è la sezione dei conduttori.

Per ciò che riguarda il circuito in corrente alternata, la protezione contro il **corto circuito** è assicurata dal dispositivo limitatore contenuto all'interno di ciascun inverter.

L'interruttore magnetotermico posto a valle dell'inverter agisce da ricalzo all'azione del dispositivo di protezione interno e la protezione delle condutture contro il corto circuito sarà comunque garantita dalle apparecchiature di protezione poste a monte di ogni circuito, che possiedono un potere di interruzione nominale (P_n) superiore al valore della corrente di corto circuito presunta nel punto di installazione.

- *Cadute di Tensione*

Facendo riferimento alle tabelle CEI UNEL 35364, 35747 e 35756 per i cavi in rame, si ottengono sui circuiti di potenza cadute di tensione che anche nei casi più sfavorevoli si mantengono entro il valore del 2% totale per la sezione c.c. più quello relativo alla sezione c.a. A questi valori vanno aggiunte le cadute di tensione nelle connessioni e nel quadro c.a., comunque stimabili intorno al 0,5%.

- *Rete di terra*

L'impianto di terra sarà dimensionato in modo da rendere le tensioni di passo e contatto, all'interno e nelle vicinanze delle aree su cui insistono gli impianti, inferiori ai valori prescritti dalle Norme. Inoltre, l'impianto di terra garantirà la protezione di impianti ed apparecchiature contro l'elettricità statica.

Oltre ai requisiti precedentemente indicati, sarà garantita la funzionalità delle messe a terra di funzionamento, legate ad apparecchiature o ad interventi di manutenzione che si dovessero venire a creare.

Insieme all'impianto di terra sarà dimensionato, se necessario, l'impianto di protezione contro le scariche atmosferiche secondo quanto indicato dal CT81 del CEI e come specificato al paragrafo 3.10.

L'impianto di terra e contro le scariche atmosferiche sarà dimensionato per resistere anche alle sollecitazioni meccaniche ed alla corrosione; particolare cura sarà posta nella realizzazione delle connessioni e delle saldature tra le varie parti, al fine di garantire l'adeguata continuità metallica dell'intero impianto.

- **Protezione contro i contatti diretti**

Nella Norma CEI 82-25 viene specificato che la protezione contro i contatti diretti deve essere realizzata utilizzando componenti con livello e classe di isolamento adeguati alla specifica applicazione secondo quanto prescritto dalla Norma CEI 64-8. Anche l'installazione dei componenti e i relativi cablaggi devono essere effettuati in ottemperanza alle prescrizioni di detta norma. Le misure di protezione contro i contatti diretti, in bassa tensione, possono essere tali da evitare qualsiasi rischio elettrico (protezione totale) oppure no (protezione parziale).

- **Protezione contro i contatti indiretti**

La Norma CEI 82-25 prescrive che le masse di tutte le apparecchiature debbano essere collegate a terra mediante il conduttore di protezione. Sul lato c.a. in bassa tensione, il sistema è protetto mediante un dispositivo di interruzione differenziale di valore adeguato ad evitare l'insorgenza di potenziali pericolosi sulle masse, secondo quanto prescritto dalla Norma CEI 64-8.

Si precisa che, nel caso di generatori fotovoltaici costituenti sistemi elettrici in bassa tensione con moduli dotati solo di isolamento principale, è necessario mettere a terra le cornici metalliche dei moduli fotovoltaici, le quali in questo caso sono da considerarsi masse. Tuttavia, è da notare come tale misura sia in grado di proteggere dal contatto indiretto solo contro tali parti metalliche, ma non dà nessuna garanzia contro il contatto diretto sul retro del

modulo: un punto ove è possibile avere un cedimento dell'isolamento principale. Una strada diversa e risolutiva ai fini della sicurezza contro il contatto indiretto può essere quella di introdurre involucri o barriere che impediscano contatti diretti con le parti munite solo di isolamento principale. Espe, nel lato c.c., installa solamente componenti di Classe II; in tale caso le norme prevedono che le cornici, se metalliche, non vengano messe a terra.

Si deve però ricordare che tale prescrizione della Norma CEI 64-8 è destinata agli impianti utilizzatori, dove la rete equivale ad un generatore ideale di tensione. Un generatore fotovoltaico corrisponde, invece, ad un generatore ideale di corrente (corrente di corto circuito paragonabile a quella ordinaria). La tensione assunta dalle masse interconnesse in caso di doppio guasto a terra è spesso trascurabile.

Ad esempio, se la resistenza del conduttore che collega tra loro le due masse con il guasto a terra è minore di 1Ω e la corrente di guasto non supera 120 A la persona è soggetta ad una tensione di 120 V. Nel caso di grandi impianti non rimane che ridurre entro limiti accettabili la probabilità che si verifichi un secondo guasto a terra, eliminando prontamente il primo guasto a terra segnalato dal dispositivo di controllo dell'isolamento interno all'inverter. Se non vengono collegate a terra le masse tale dispositivo non funziona correttamente. In conclusione, nei sistemi fotovoltaici isolati da terra, il collegamento a terra delle masse poste a monte del trasformatore e la ricerca ed eliminazione del primo guasto a terra servono sia per la sicurezza delle persone, sia per il funzionamento del dispositivo di controllo dell'isolamento, tanto più quanto più esteso è l'impianto. Se i moduli e gli altri componenti dell'impianto fotovoltaico a monte del trasformatore sono in classe II, in teoria un guasto all'isolamento doppio non è ipotizzabile e non occorre il collegamento a terra. Tale scelta però inficerebbe la funzionalità del controllo d'isolamento integrato nell'inverter quindi viene effettuato il collegamento a terra di cornici e/o strutture di supporto per i moduli di classe II. Il che contrasta con la proibizione normativa di collegare a terra le cornici e/o le strutture di supporto dei moduli di classe II, ma si tratta di una ragionevole eccezione alla regola generale giustificata da motivi funzionali. Infatti, la norma 82-27 ammette che il modulo di classe II abbia un morsetto per la messa a terra funzionale.

L'equipotenzialità delle cornici dei moduli con la struttura di sostegno dei medesimi viene ottenuta mediante il normale fissaggio meccanico dei moduli sulla struttura. Infine in merito alle protezioni contro i contatti indiretti nelle strutture di supporto dei moduli fotovoltaici non è

possibile dare indicazioni precise sul collegamento a terra delle stesse, ma il progettista deve valutare se la struttura o la palificazione costituisce una massa. Il collegamento a terra va effettuato, in caso contrario potrebbe essere necessario effettuare una misura per valutare la resistenza a terra del manufatto:

- Nel caso in cui questa resistenza avesse, in ambienti ordinari un valore inferiore a 1000Ω , il manufatto dovrà essere collegato al collegamento equipotenziale, a sua volta collegato a terra tramite il collettore principale di terra;
- Nel caso in cui questa resistenza avesse, in ambienti ordinari un valore uguale o superiore a 1000Ω , il manufatto non dovrà essere collegato a terra.
- **Protezione contro i fulmini**

Per determinare i criteri e la tipologia di protezione da attuare ci si rifà quindi alle indicazioni presenti nella Norma CEI 82-25 e Norma CEI 81-10. Tali prescrizioni possono essere così riassunte. È utile premettere che:

- la presenza di parti metalliche sul tetto non aumenta la probabilità di fulminazione della struttura, a meno che tali parti non aumentino in modo significativo l'altezza dell'edificio;
- un impianto elettrico all'interno di un edificio in muratura è esposto agli effetti del fulmine come un impianto fotovoltaico situato all'esterno;

Perciò gli impianti fotovoltaici, essendo tipicamente dislocati all'esterno di edifici e spesso sulla loro sommità, sono soggetti a sovratensioni derivanti da scariche atmosferiche sia di tipo diretto (struttura colpita da fulmine) sia di tipo indiretto (fulmine nelle vicinanze). Normalmente la struttura di sostegno dei moduli è costituita da carpenteria metallica montata sulla copertura dell'edificio in aderenza allo stesso oppure con sopraelevazione limitata rispetto ad esso; in tale caso l'installazione dell'impianto fotovoltaico non altera significativamente l'esposizione alla fulminazione dei moduli fotovoltaici.

Da sottolineare che le sovratensioni non sono solo di origine atmosferica ma possono essere causate anche dalla chiusura o dall'apertura dei contatti o dall'intervento di fusibili. Tale situazione si verifica però principalmente nella sezione c.a. del sistema fotovoltaico, mentre le scariche atmosferiche interessano sia la sezione c.c. sia la sezione c.a.

Per stabilire se adottare misure di protezione contro i fulmini occorre effettuare un'analisi del rischio secondo la Norma CEI 81-10/2 nei confronti della struttura da proteggere. Per un impianto PV ubicato a terra, la struttura è lo stesso impianto, per un impianto installato su un

edificio, la struttura da considerare ai fini dell'analisi del rischio è l'intero edificio. Come precedentemente affermato un fulmine può colpire direttamente la struttura (*fulminazione diretta*) o interessare le linee di energia e segnale entranti nella struttura, oppure cadere a terra nelle vicinanze della struttura stessa (*fulminazione indiretta*).

I danni che un fulmine può causare sono dovuti a tre cause:

- tensioni di contatto e passo morte di persone e animali;
- scariche pericolose danni fisici quali incendi, esplosioni.
- sovratensioni avarie di apparecchiature elettriche ed elettroniche.

Una struttura secondo la destinazione d'uso deve essere valutata secondo i relativi rischi:

- perdita di vite umane R1
- perdita di servizio pubblico R2
- perdita di patrimonio culturale R3
- perdite economiche R4

Una struttura può essere interessata da uno o più rischi ed è compito del progettista o di un incaricato esterno la valutazione degli stessi. Solitamente i rischi che si presentano con maggiore frequenza sono R1 e R4. Mentre il secondo può essere omesso previa accettazione espressa di tale rischio da parte del committente che voglia evitare i costi delle misure di protezione, il primo deve essere valutato in qualunque caso e il progettista ha il dovere di ridurlo al di sotto di quello stabilito dalla norma, indipendentemente dall'opinione del committente.

Fulminazione diretta

Nella fulminazione diretta di un impianto a terra, il rischio di incendio è nullo e l'unico pericolo per le persone è costituito dalle tensioni di contatto e di passo. Quando la resistività superficiale del suolo supera i $5k\Omega m$ non occorre adottare alcun provvedimento, poiché le tensioni di contatto e passo sono trascurabili. Si va inoltre a valutare la necessità di proteggere l'impianto mediante LPS o meno valutando la superficie del campo PV in funzione del suo perimetro secondo grafici presenti nelle Norme CEI 82-10/2.

Nel caso di un impianto PV su di un edificio si possono avere i seguenti casi:

- **Edificio auto-protetto senza LPS:** l'impianto fotovoltaico non modifica la sagoma dell'edificio.



SITUAZIONE IMMUTATA

- **Edificio auto-protetto senza LPS:** l'impianto fotovoltaico modifica la sagoma dell'edificio.



OCCORRE SVOLGERE LA VALUTAZIONE DEL RISCHIO

- **Edificio dotato di LPS:** l'impianto non altera la sagoma dell'edificio.



Occorre verificare la necessità di collegamento dell'LPS al pannello secondo tale distinzione:

- Se $d < s$ (con d distanza pannello – LPS e s distanza di sicurezza ottenuta dal calcolo LPS) si DEVE COLLEGARE L'IMPIANTO LPS AL PANNELLO.
- Se $d > s$ non dobbiamo effettuare nessun collegamento all'LPS quindi SITUAZIONE IMMUTATA.
- **Edificio dotato di LPS:** l'impianto fotovoltaico altera la sagoma dell'edificio:



OCCORRE MODIFICARE L'LPS RIVERIFICANDO IL CALCOLO DELLA VALUTAZIONE DEL RISCHIO DI FULMINAZIONE

Fulminazione indiretta

Un fulmine può causare danni agli impianti posti all'interno e all'esterno di una struttura anche se non colpisce la struttura stessa, tramite accoppiamento resistivo e/o induttivo; l'accoppiamento resistivo si verifica quando un fulmine colpisce una linea elettrica che entra nella struttura. Se la tensione dovuta al passaggio della corrente di fulmine supera la tensione di tenuta dei cavi o delle apparecchiature si determina una scarica che può determinare un incendio. L'accoppiamento induttivo avviene, invece, a causa della natura impulsiva del fulmine. Quando abbiamo una scarica è associato ad essa un notevole campo elettromagnetico variabile che genera delle tensioni indotte sui circuiti, sia tra conduttori attivi che tra qualsiasi conduttore attivo e terra. Le protezioni contro le sovratensioni servono ad

evitare l'avaria delle apparecchiature per il cedimento dell'isolamento verso massa. Negli impianti fotovoltaici nel caso di una sovratensione possiamo avere solamente rischio R4. Il rischio economico riguarda il danno all'inverter e la mancata produzione di energia in caso di guasto. Il costo delle misure di protezione contro le sovratensioni (SPD) è talmente basso rispetto al costo delle apparecchiature che viene sempre installato. Vengono collegati con installazione diretta e dimensionati secondo la seguente relazione:

dove:

è la massima tensione continuativa degli SPD;

è la tensione a circuito aperto del modulo fotovoltaico;

è il coefficiente semplificato di compensazione della tensione;

è il numero dei moduli in serie in ciascuna stringa.

Inoltre viene valutata di volta in volta la necessità di installare SPD nel lato c.a.

- **Quadro di parallelo**

Il quadro di parallelo ha la funzione di realizzare il parallelo elettrico dei convertitori. Realizza inoltre la funzione di protezione e sezionamento elettrico dei convertitori dall'impianto. Il dispositivo di generatore è integrato nel generatore, scelto secondo le prescrizioni della CEI 11-20 par.5.6.4 e quindi atto a soddisfare i requisiti sul sezionamento della Norma CEI 64-8. All'interno del quadro è posto anche un gruppo misure certificato UTF che misura l'energia prodotta.

A valle dell'inverter viene montato, quando richiesto, un trasformatore di isolamento a frequenza industriale (50 Hz) che svolge la funzione di separare il lato c.a dell'inverter dalla rete pubblica. La separazione adottata serve a evitare il trasferimento sulla rete pubblica dell'eventuale componente continua presente sul lato c.a. del convertitore. In caso di presenza di cabina MT/BT si valuterà la possibilità di usufruire del trasformatore elevatore come trasformatore di isolamento.

- **Quadro di interfaccia rete**

Il quadro di interfaccia è installato nel punto di collegamento della rete in isola alla restante rete del cliente produttore sul quale agiscono le protezioni di interfaccia. Al suo interno viene

installato un interruttore automatico con bobina di apertura a mancanza di tensione o contattore combinato con fusibili equipaggiato con bobina di sgancio a minima tensione (DDI). Tale dispositivo è scelto e dimensionato in modo tale da poter stabilire e interrompere le correnti che, in condizioni di normale funzionamento, di perdita di rete, guasto sulla rete pubblica, lo possono attraversare.

Ad esso sono collegate le protezioni di interfaccia (massima e minima tensione, massima e minima frequenza) rispondenti alla Norma CEI 11-20 e alla CEI 0-16 con tarature comunicate da ENEL/Ente Distributore.

6 COLLAUDI, VERIFICHE E MANUTENZIONE

- **Generalità**

Un impianto fotovoltaico va sottoposto a collaudo, prima della messa in servizio, per accertare se è conforme al progetto e alla regola d'arte. L'impianto deve inoltre essere sottoposto a verifiche periodiche. Prime misure da effettuare sono l'irraggiamento e la temperatura al momento della prova in modo tale da mettere in relazione le caratteristiche nominali da quelle misurate. L'irraggiamento viene misurato sul piano dei moduli con un piranometro che garantisce una precisione migliore del 3%. La temperatura viene invece misurata mediante un termometro a termoresistenza sul retro dei moduli. La tabella seguente riassume i principali esami da svolgere:

CONTROLLI	COLLAUDO	VERIFICA PERIODICA
Moduli		
Fissaggio dei moduli e delle eventuali strutture di sostegno	SI	SI
Presenza di crepe, penetrazione di umidità, ecc.	SI	SI
Corrosione delle cornici	NO	SI
Integrità del PE e stato dei morsetti di terra	SI	SI
cassetti di terminazione: rotture, presenza di acqua, ingresso cavi, corrosione dei morsetti	NO	SI
Idoneità targhe e marcature	SI	SI
Cavi		
Tipo di cavo e posa	SI	NO
Segni di cortocircuito e danneggiamenti meccanici	NO	SI

Identificazione dei circuiti	SI	SI
Quadri e scatole di derivazione		
Installazione come da progetto	SI	NO
Morsetti: idoneità e serraggio	SI	SI
Presenza di acqua, corrosione	NO	SI
Continuità dei fusibili	NO	SI
Integrità del PE e stato dei morsetti di terra	SI	SI
Idoneità targhe e marcature	SI	SI
Inverter		
Corretta installazione	SI	NO
Segnalazione di corretto funzionamento, allarme o avaria	SI	SI
Collegamenti alle stringhe o ai quadri intermedi	SI	SI
ventilazione	SI	SI
Idoneità targhe e marcature	SI	SI

- **Misure e prove**

Gli apparecchi per le misure sul lato c.c. sono adatti per la corrente continua, gli strumenti per le misure in c.a. sono sensibili al vero valore efficace della grandezza misurata. Le misure sono effettuate con condizioni meteorologiche stabili e vengono evitate le ore più calde della giornata.

- **Misure di tensione e di corrente**

Si misura la tensione a vuoto delle singole stringhe con un multimetro per correnti continue. Le tensioni a vuoto delle stringhe dovrebbero risultare uguali tra di loro e pari alla somma delle tensioni a vuoto dei moduli che compongono la stringa. Le inevitabili differenze di tensione tra le stringhe non dovrebbero superare il 5%. Una differenza di tensione eccessiva è indice di collegamenti errati, guasti nei moduli, cortocircuito dei diodi di by-pass. Si misurano inoltre le correnti attraverso un amperometro a pinza.

In specifico si misurano:

- la corrente di corto circuito I_{sc} del generatore PV, per verificare che i moduli siano correttamente collegati e producano la corrente prevista
- le correnti fornite dalle singole stringhe; differenze significative sono indice di guasti e anomalie.

Le misure suddette vanno eseguite per ogni inverter secondo la procedura seguente:

- aprire i dispositivi di sezionamento generale a valle e a monte dell'inverter
- chiudere in cortocircuito i morsetti fuori tensione del dispositivo di sezionamento lato c.c. con un conduttore di sezione uguale a quella del cavo che alimenta l'inverter
- chiudere il dispositivo di sezionamento a monte dell'inverter e misurare con una pinza amperometrica la corrente totale di cortocircuito del generatore PV e le correnti di cortocircuito su ogni stringa
- confrontare i valori di corrente, misurati in condizione di irraggiamento effettivo, con le correnti di cortocircuito in condizioni di prova standard, mediante le curve caratteristiche fornite dal costruttore del modulo.

Tali provvedimenti devono tener conto della riduzione dovuta a mismatch, valutabile secondo la seguente relazione:

- *Prove di accettazione e messa in servizio*

- 1) verrà verificata la corrispondenza dell'impianto realizzato alla documentazione finale di progetto;
- 2) verrà verificato che la potenza nominale dell'impianto risulta pari alla somma delle potenze nominali dei moduli costituenti il campo fotovoltaico;
- 3) verranno inoltre verificate:
 - continuità elettrica e connessioni tra moduli (continuità elettrica tra i vari punti dei circuiti di stringa e fra il parallelo delle stringhe e l'ingresso del gruppo di condizionamento e controllo della potenza);
 - messa a terra di masse e scaricatori (continuità elettrica dell'impianto di terra, a partire dal dispersore fino alle masse e masse estranee collegate);
 - isolamento dei circuiti elettrici dalle masse (resistenza di isolamento dell'impianto adeguata ai valori prescritti dalla norma CEI 64-8/6);
 - corretto funzionamento dell'impianto fotovoltaico nelle diverse condizioni di potenza generata e nelle varie modalità previste dal gruppo di conversione e controllo della potenza (accensione, spegnimento, mancanza rete del distributore, ecc.).
- 4) misura delle potenze e verifica delle seguenti condizioni

dove:

- P_{cc} = potenza (kW) misurata all'uscita del generatore fotovoltaico, precisione migliore 2%;
- P_{nom} = potenza nominale del generatore fotovoltaico (in kWp);
- I = irraggiamento misurato sul piano dei moduli, con precisione migliore del $\pm 3\%$;
(tale condizione deve essere verificata per $I > 600 \text{ W/m}^2$)
- I_{STC} = 1000 W/m^2 , è l'irraggiamento in condizioni di prova standard (STC);

verifica della condizione

dove:

- P_{ca} = potenza attiva (in kW) misurata all'uscita del gruppo di condizionamento (precisione 2 %)
- P_{cc} = potenza (in kW) misurata all'uscita del generatore fotovoltaico, precisione migliore del 2 %;

- **Materiale**

Il materiale elettrico installato nell'impianto è conforme ai criteri di sicurezza contenuti nel testo di legge "Direttiva del Consiglio 73/23/CEE" e reca le marcature corrispondenti, tra cui la marcatura CE di conformità. I quadri elettrici dell'impianto saranno sottoposti a prove e collaudi in officina previsti dai piani di qualità dei Costruttori.

- **Montaggio componenti**

I montaggi delle opere meccaniche ed elettriche saranno eseguiti a "perfetta regola d'arte" ovvero secondo le Norme CEI, ai sensi della Legge 1 marzo 1968.

I montaggi meccanici in campo consistono principalmente in:

- Posa in opera delle strutture di sostegno dei moduli
- Montaggio dei moduli sulle strutture.

I montaggi elettrici in campo consistono principalmente in:

- Collegamento elettrico dei moduli di ciascuna stringa;
- Posa in opera degli inverter;
- Posa in opera quadro di interfaccia alla rete;

- Posa dei cavi di collegamento tra le stringhe fotovoltaiche e gli inverter, nei tubi/canali portacavi;
- Posa dei cavi di collegamento tra gli inverter e quadro di interfaccia alla rete;
- Posa dei cavi di collegamento tra il quadro di interfaccia e il circuito elettrico dell'utente / rete pubblica;
- Posa in opera dei collegamenti alla rete di terra.