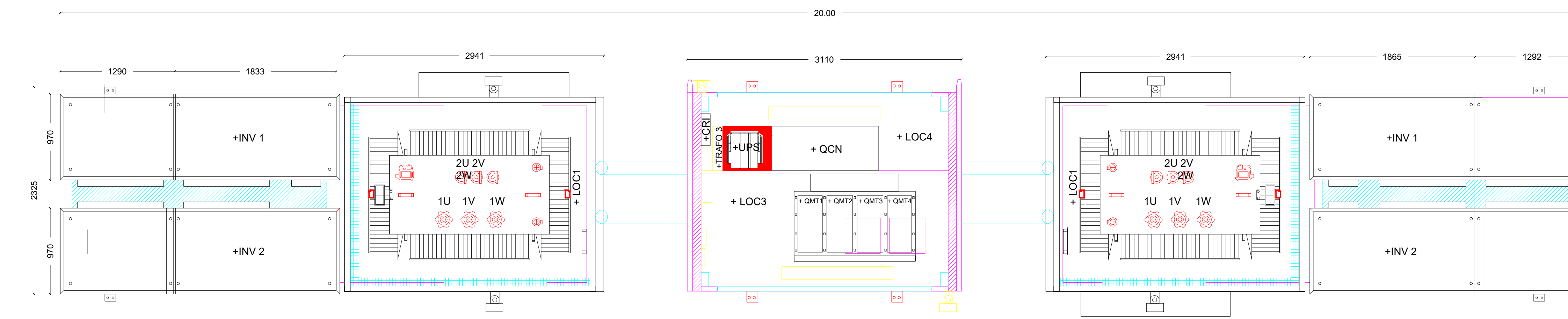
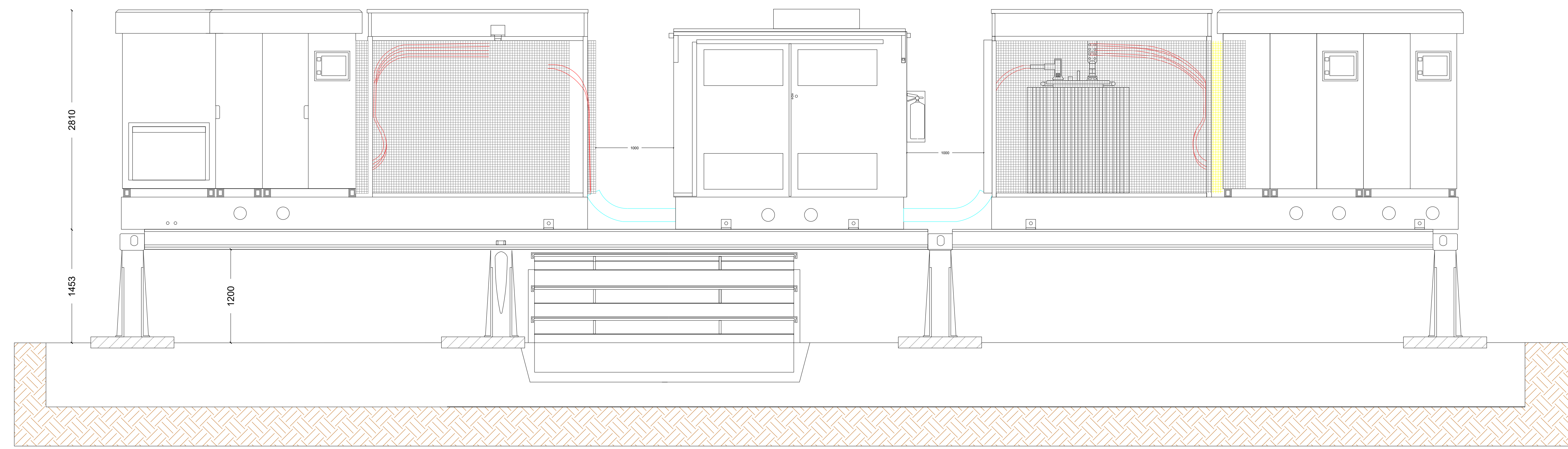


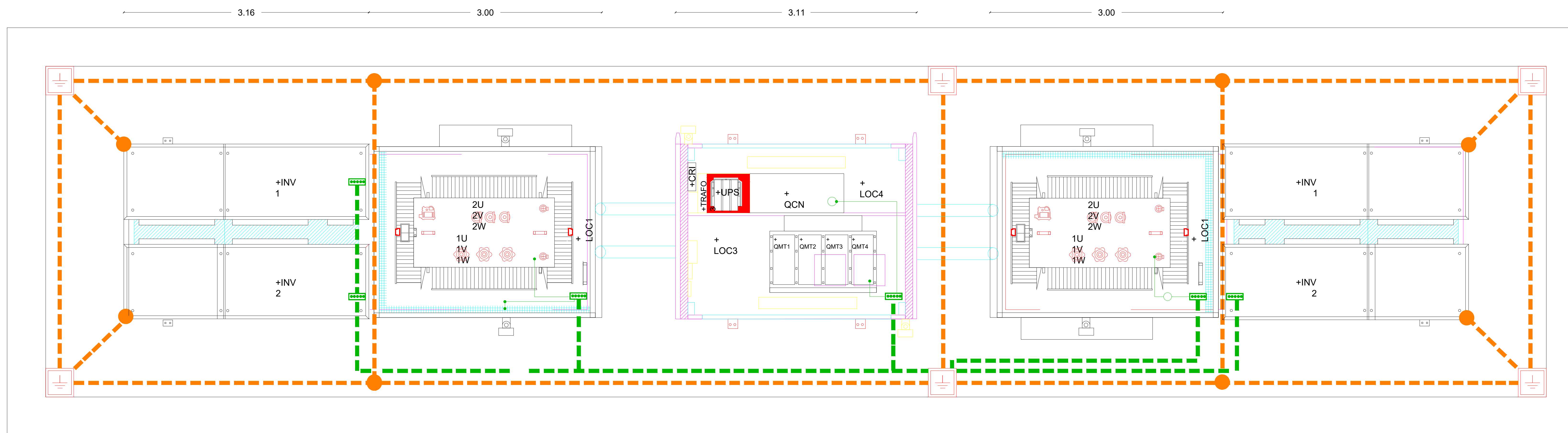
DETTAGLIO PIANTA



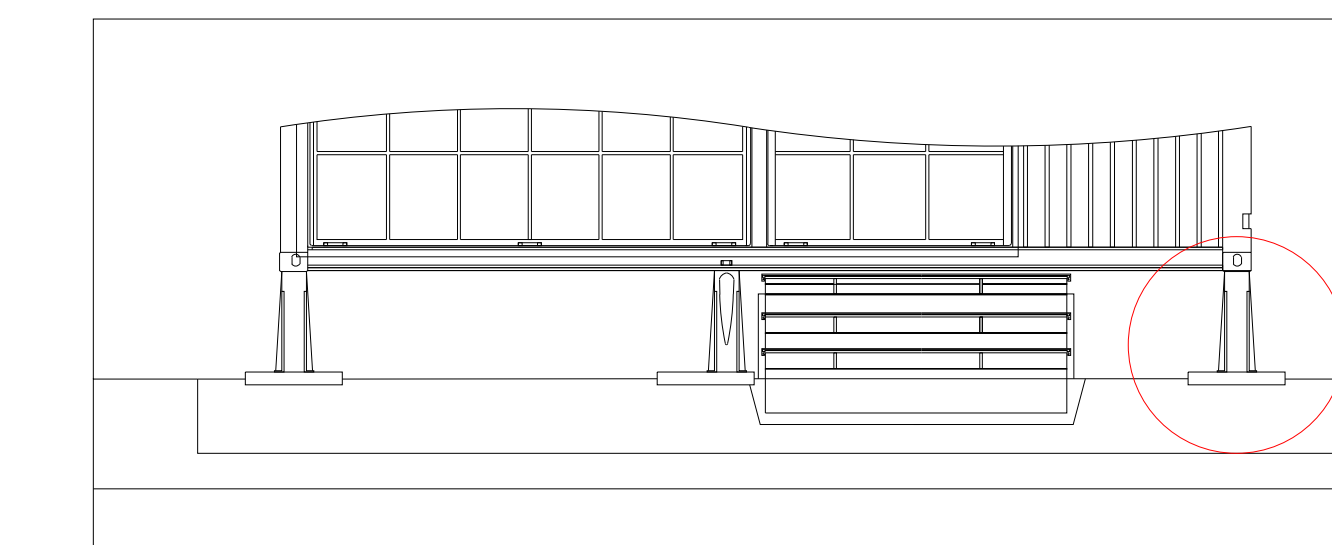
PROSPETTO SEZIONE



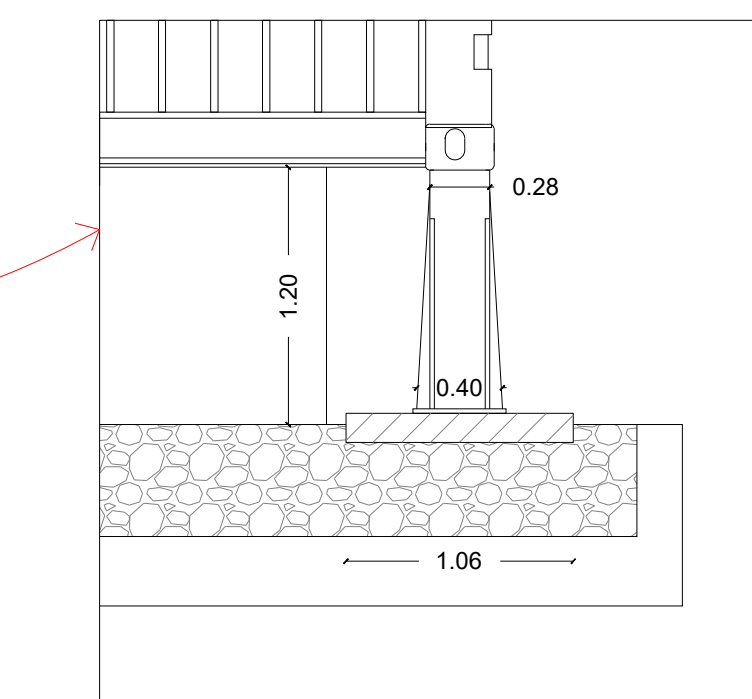
PARTICOLARE IMPIANTO DI TERRA



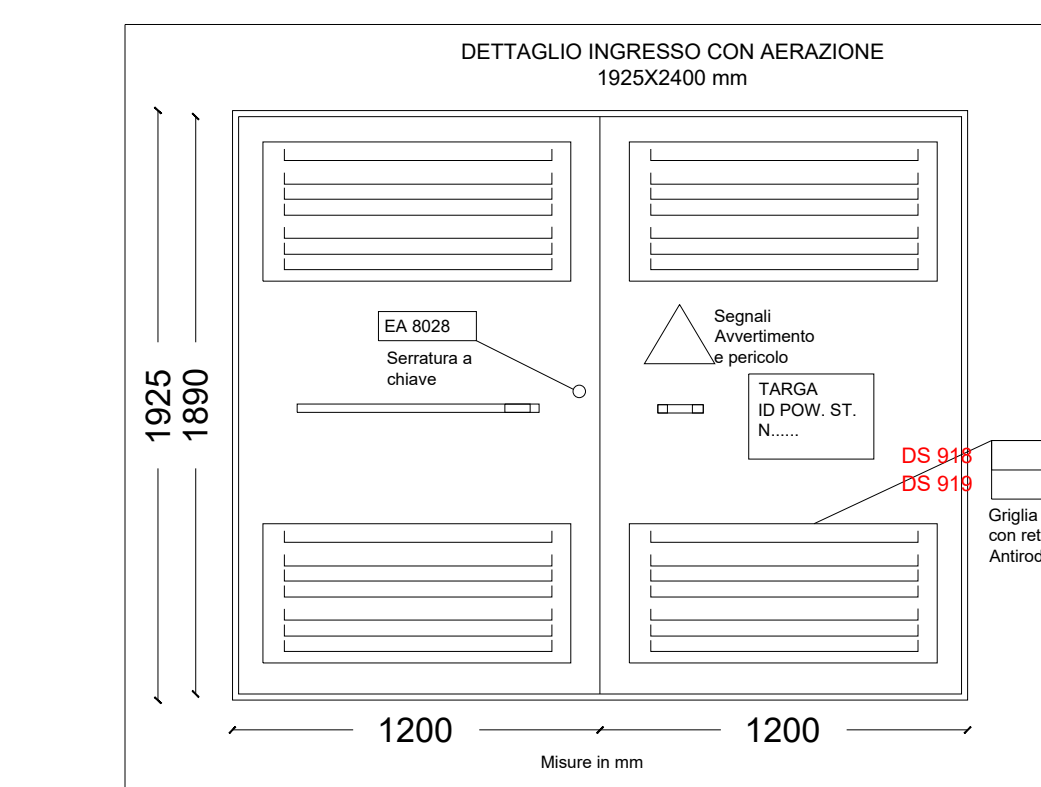
PARTICOLARE BASAMENTO



PARTICOLARE PIEDE D'APPoggio



DETTAGLIO INGRESSO CON AERAZIONE



**REGIONE BASILICATA
COMUNE DI RAPOLLA-MELFI
Provincia di Potenza**

PROGETTO DEFINITIVO
PROGETTO PER LA REALIZZAZIONE DI UN IMPIANTO AGRO-FOTOVOLTAICO
DENOMINATO "GREEN AND BLUE ALBERO IN PIANO"
DELLA POTENZA DI 19.315.170 kWhp IN LOCALITA' "ALBERO IN PIANO" NEL COMUNE DI RAPOLLA

Identificativo Documento: **TAV_FTV027**

ID Progetto: GB-IP | Tipologia: ID | Formato: AT | Discipline: EMB

Firma: _____

PARTICOLARI POWER STATION

SECCIA: 2.000
EL PROGETTISTA:
Arch. Andrea Casale

PROGETTO PER LA REALIZZAZIONE:
Arch. Andrea Casale
Ing. Roberto Piro
Ing. Massimo Piro
Ing. Agostino Giuseppe Vassallo
Ing. Massimo Piro
Ing. Antonio De Luca

COMITENTE: **DREN SOLARE 2 S.R.L.**
DREN SOLARE 2 S.R.L.
P.leo V. Veneto, 2 - 80137 Napoli
P. IVA 07524901218
per drensolare2@tiscali.it

Rev.	Data Revisione	Descrizione Revisione	Redatto	Controllato	Approvato

Rev: Gennaio 2023 | Prima Esecuzione | Blue Island Energy SAS | Dren Solare 2 S.r.l. | Dren Solare 2 S.r.l.

PRODOTTORE: **BLUE ISLAND ENERGY SAS**
P.A. S.R.L. - N. 21 - 00196 Roma
Via Salaria, 100 - 00198 Roma
Tel: +39 075 271902 - 075 2719029
Email: blueisland@blueisland.it

Valutazione di Impatto Ambientale ai sensi dell'art.23 del D.Lgs. 152/2006

BLUE ISLAND ENERGY
P.A. S.R.L.