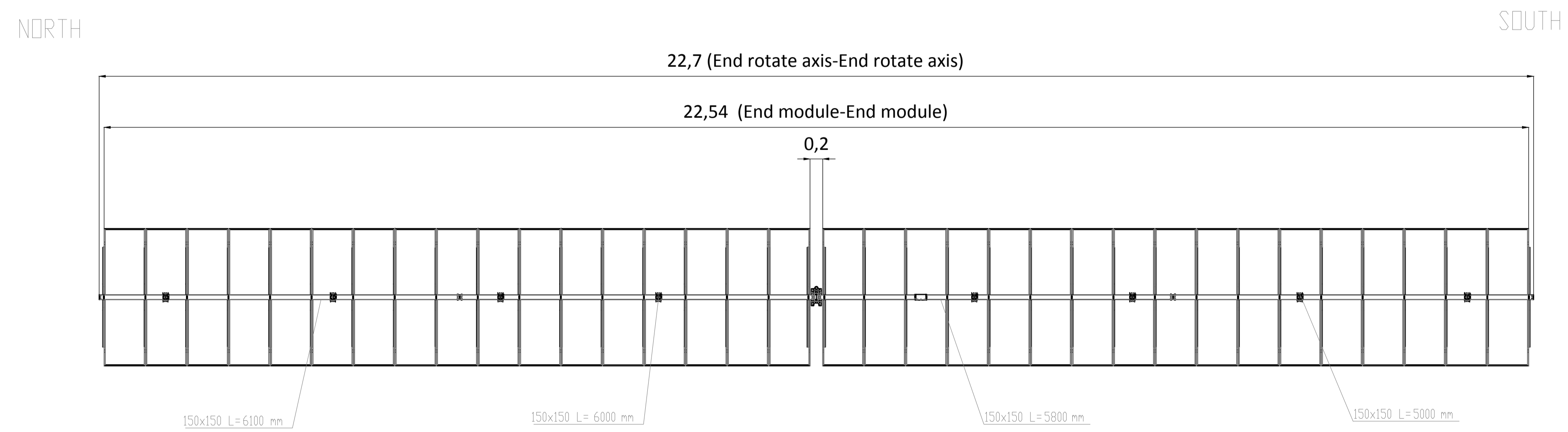
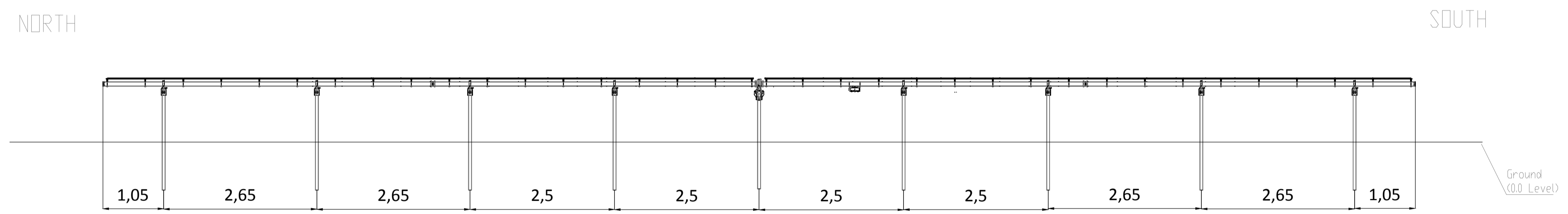


Scale 1:50



Scale 1:100



Regione Puglia



COMUNE DI BRINDISI



Provincia Brindisi

**PROGETTO DEFINITIVO PER LA REALIZZAZIONE IN AREA SIN DI UN IMPIANTO FOTOVOLTAICO E RELATIVE OPERE DI CONNESSIONE ALLA R.T.N.**

PARTICOLARE STRUTTURE DI SOSTEGNO DEI PANNELLI FOTOVOLTAICI

ELABORATO  
**EP\_06**

**PROPRONENTE:**



**METKA EGN Apulia S.r.l.**  
Sede Legale Piazza Fontana n. 6  
20122 Milano (MI)  
metkaegnapuliasrl@legaimail.it

**PROGETTO:**



**ATECH**  
SOCIETA' DI INGEGNERIA  
Via Caduti di Nassirya, 55  
70124 Bari (Italy)  
pec: atechsrl@legaimail.it

Direttore Tecnico: Ing. *[Signature]*



0	OTT 2022	B.B.	A.A. - O.T.	A.A. - O.T.	Progetto definitivo
EM./REV.	DATA	REDATTO	VERIFICATO	APPROVATO	DESCRIZIONE