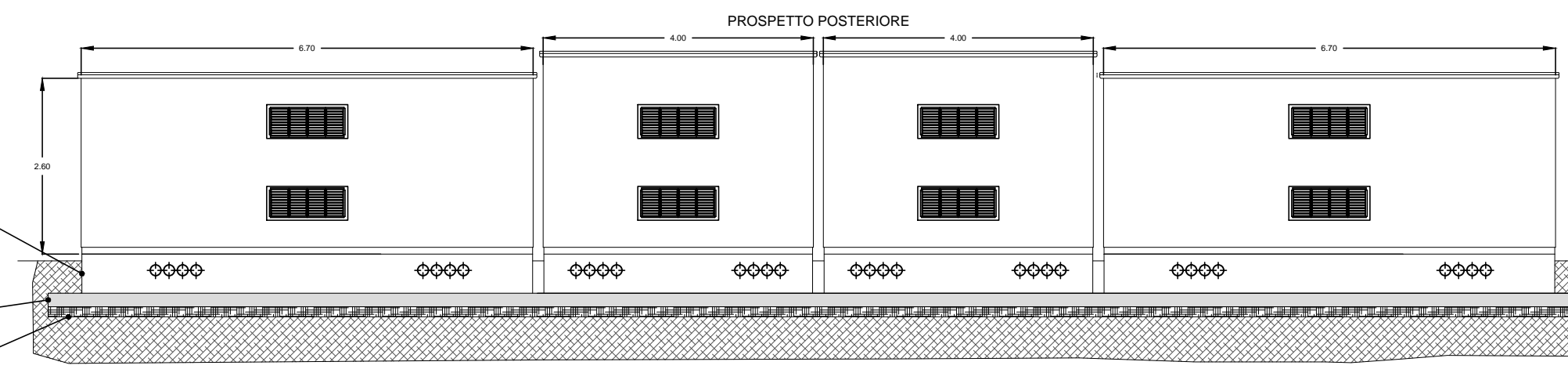
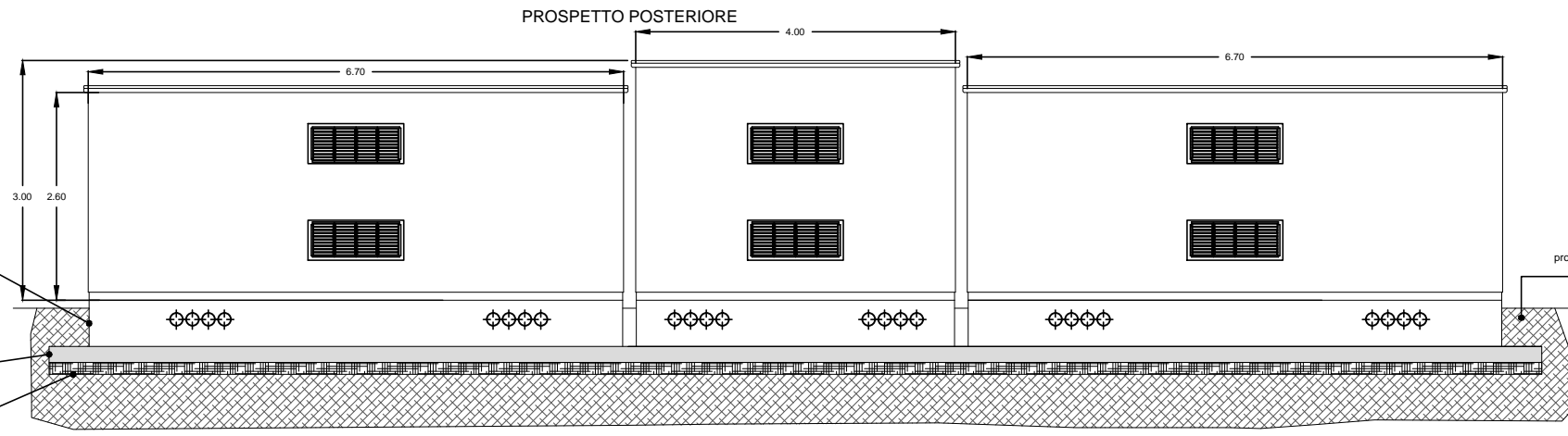
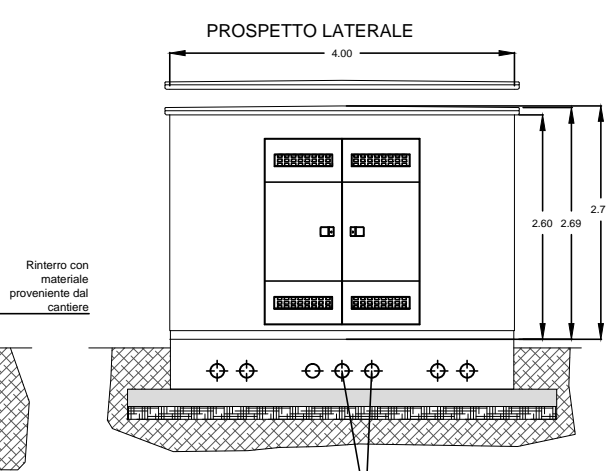
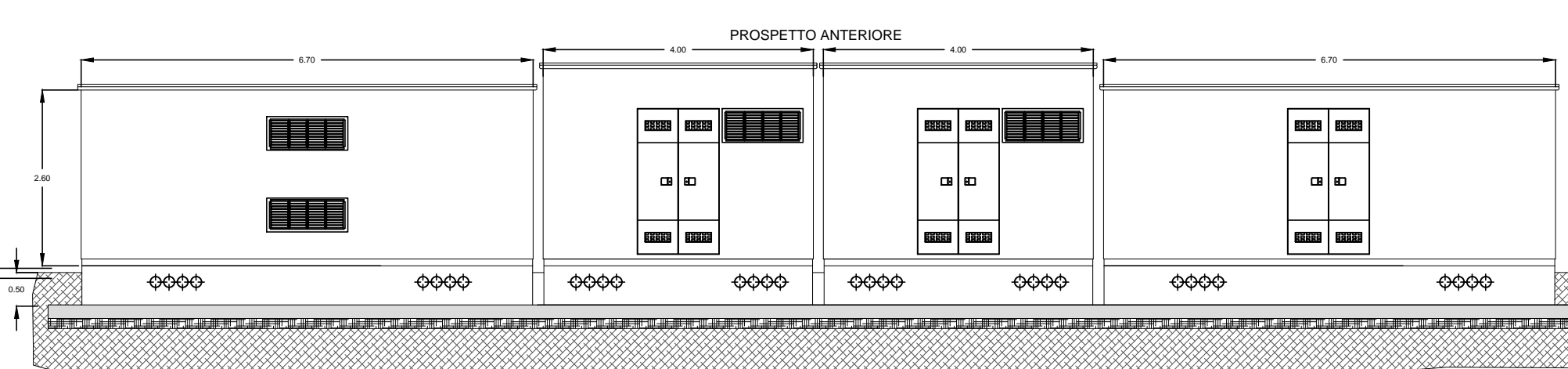
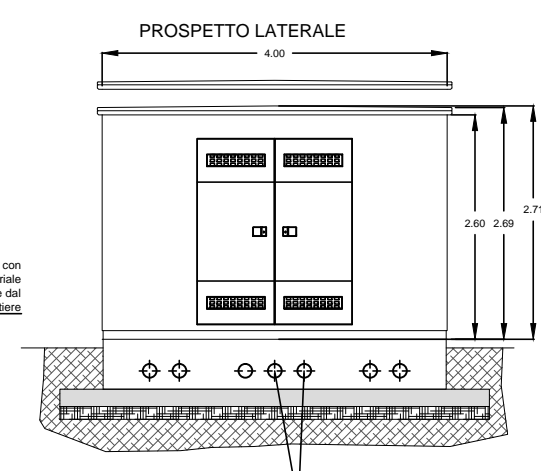
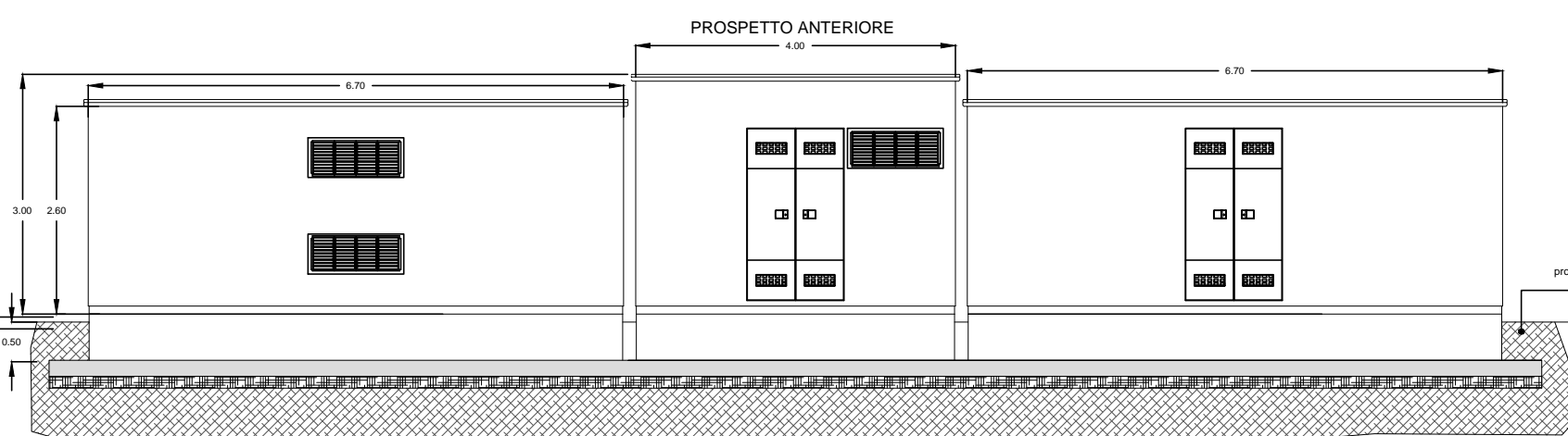
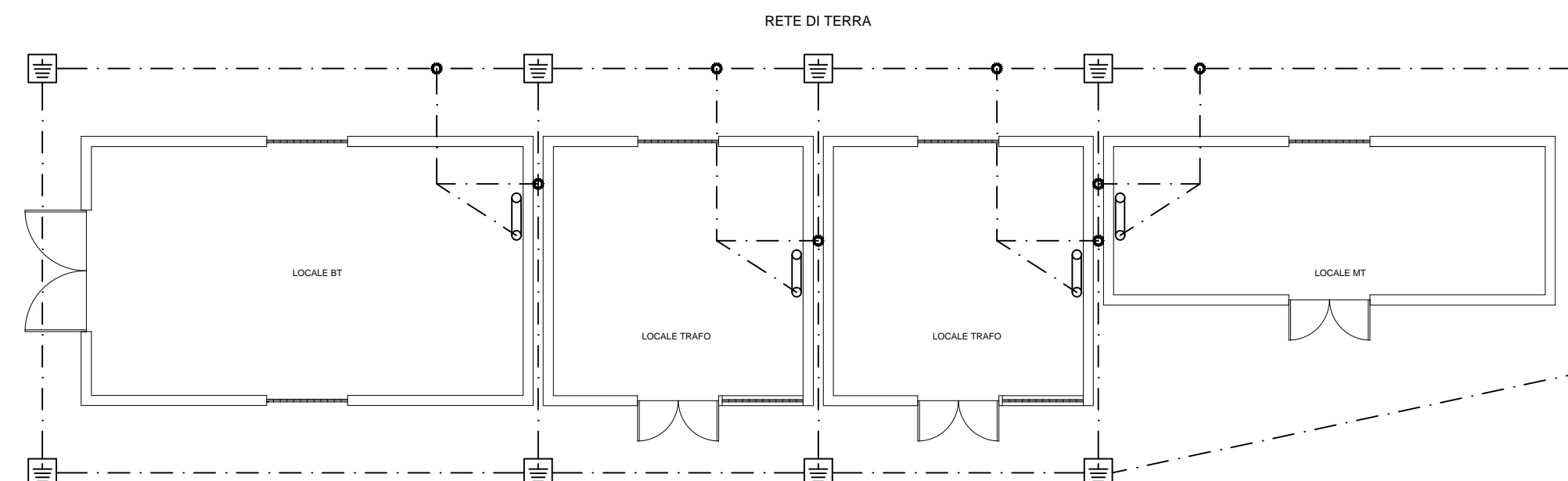
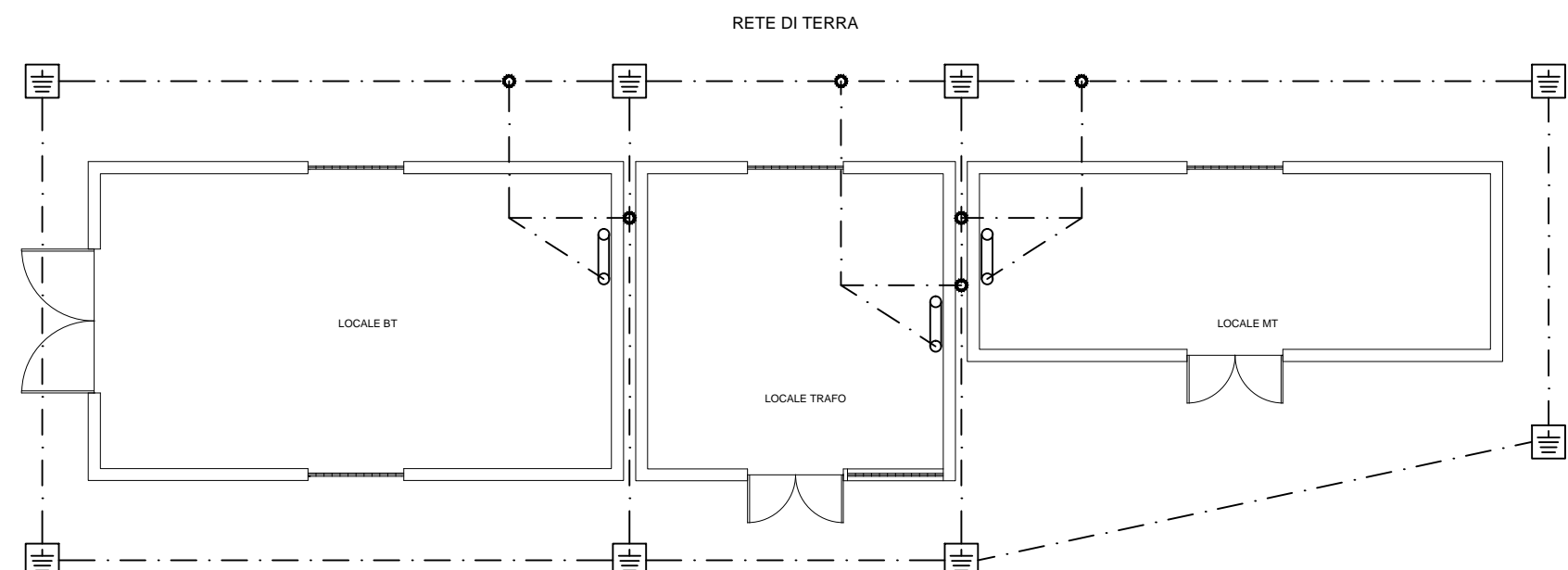
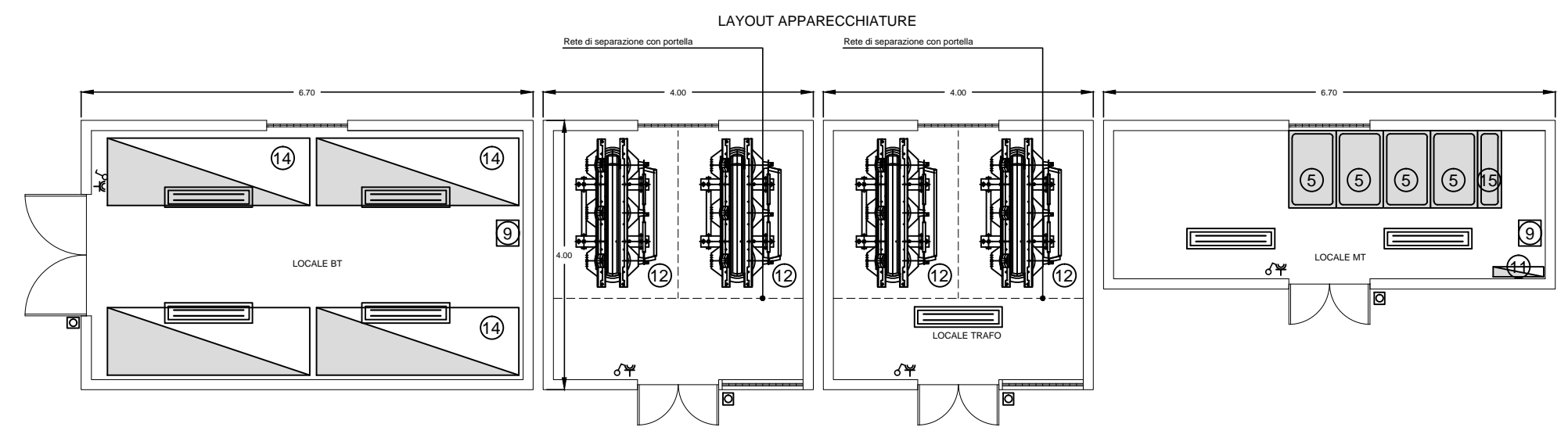
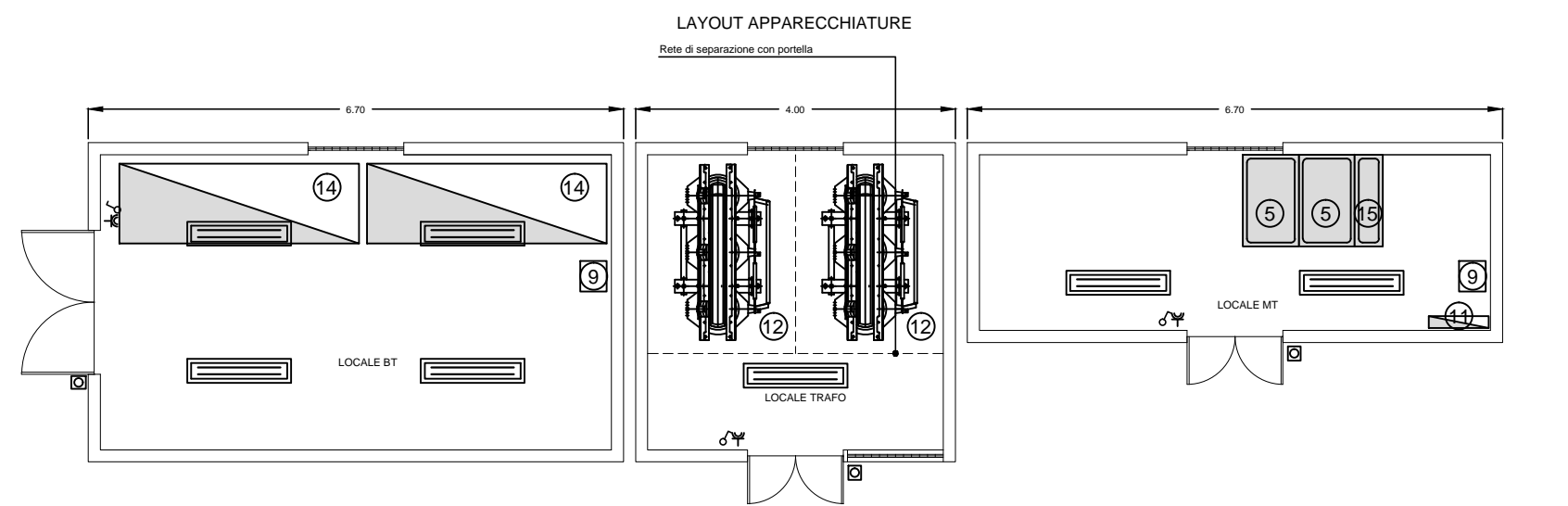


CABINA 1 DI DISTRIBUZIONE E TRASFORMAZIONE CON N°2 TRASFORMATORI

CABINA 2-3 DI DISTRIBUZIONE E TRASFORMAZIONE N°4 TRASFORMATORI



LEGENDA

	Quadro elettrico
	Platofiera UPS con temp. 2x3kVA
	Platofiera di emergenza 24V 1h di autonomia
	Pressa di corrente 2P+T 10/16A bipolo
	Interruttore
	Pulsante di sgancio di emergenza
	Collettore di terra in cabina
	Cavo
	Conda di rete nudo direttamente interrata sez. 50mmq
	Prodotto di terra 50x50x70cm con dispersore a picchetto L=1,5m

- 1 - SCOMPARTO RISALITA CON SEZIONATORE
- 2 - SCOMPARTO TV
- 3 - SCOMPARTO PROTEZIONE LINEA/INTERFACCIA
- 4 - SCOMPARTO PARTENZA LINEA
- 5 - SCOMPARTO PROTEZIONE TRAF0
- 6 - SCOMPARTO RISALITA SBARRE
- 7 - BOX TRAF0 100kVA
- 8 - QUADRO LOCALE CABINA DI ALLACCIO
- 9 - UPS 1000 VA
- 10 - QUADRO OSCE SERVIZI DI CENTRALE
- 11 - QUADRO LOCALE CABINA DI RICEZIONE
- 12 - TRASFORMATORE 2000 kVA
- 13 - QUADRO PARALLELO INVERTER
- 14 - QUADRO PARALLELO INVERTER
- 15 - RISALITA IN CAVO

N.B.: Le dimensioni delle cabine potrebbero subire piccole variazioni in funzione del fornitore scelto

**REGIONE PUGLIA**

**COMUNE DI BRINDISI**

**PROVINCIA DI BRINDISI**

**PROGETTO DEFINITIVO PER LA REALIZZAZIONE IN AREA SIN DI UN IMPIANTO FOTOVOLTAICO E RELATIVE OPERE DI CONNESSIONE ALLA R.T.N.**

**CABINA DI DISTRIBUZIONE E TRASFORMAZIONE**

ELABORATO  
**EP\_09**

**PROPRONTE:**  
  
**METKA EGN Apulia S.r.l.**  
 Sede Legale Piazza Fontana n. 6  
 20122 Milano (MI)  
 metkaegnapuliasrl@legalmail.it

**PROGETTO:**  
  
**ATECH**  
 SOCIETA' DI INGEGNERIA  
 Via Caduti di Nazziya, 55  
 70124 Bari (Italy)  
 pec: atechsrl@legalmail.it  
 Direttore Tecnico: Ing.

EM./REV.	DATA	REDATTO	VERIFICATO	APPROVATO	DESCRIZIONE
0	NOV 2022	B.B.	A.A. - O.T.	A.A. - O.T.	Progetto definitivo

SCALA 1:100