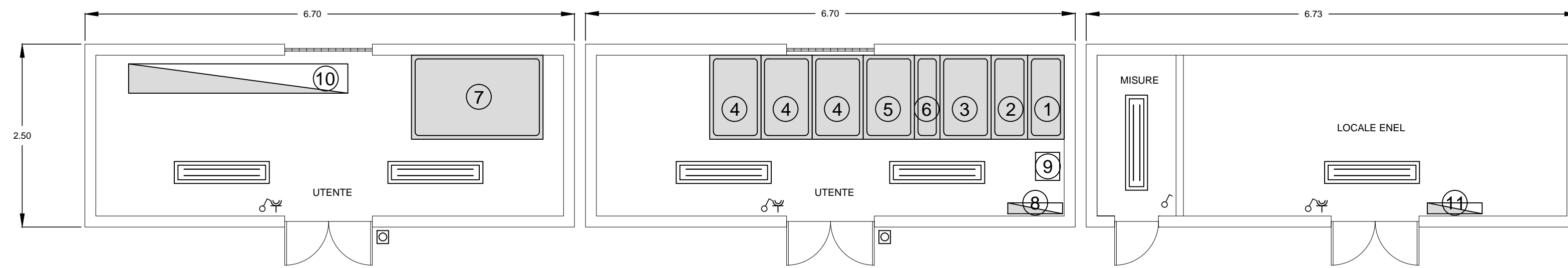
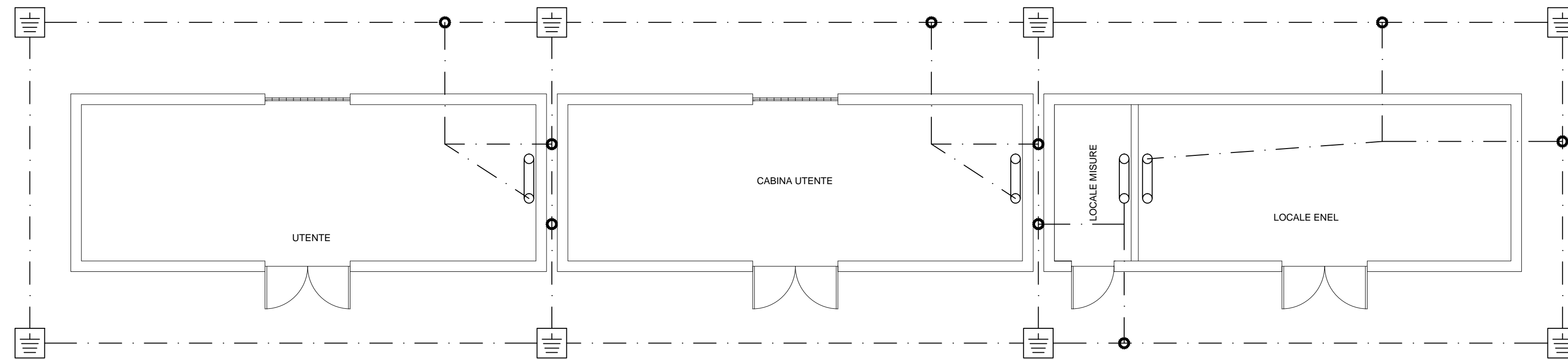


CABINA DI CONSEGNA

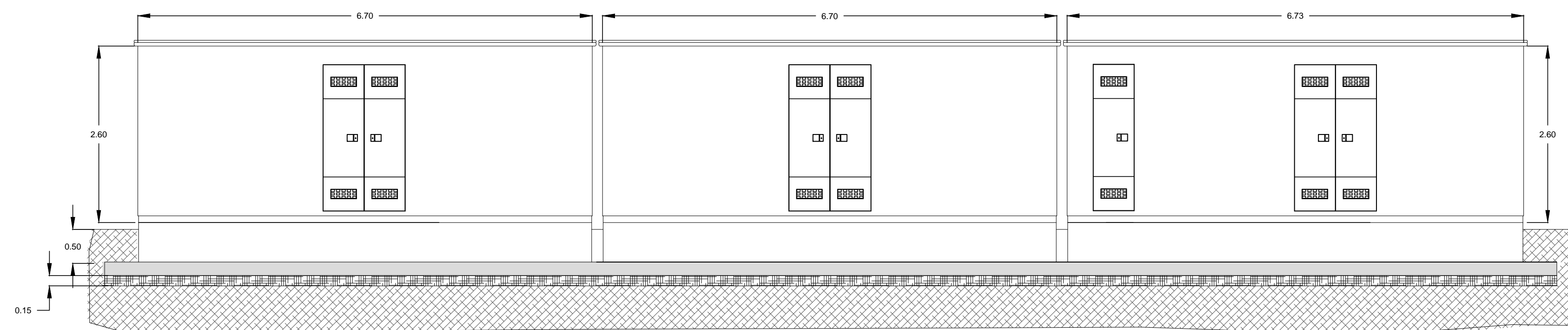
LAYOUT APPARECCHIATURE



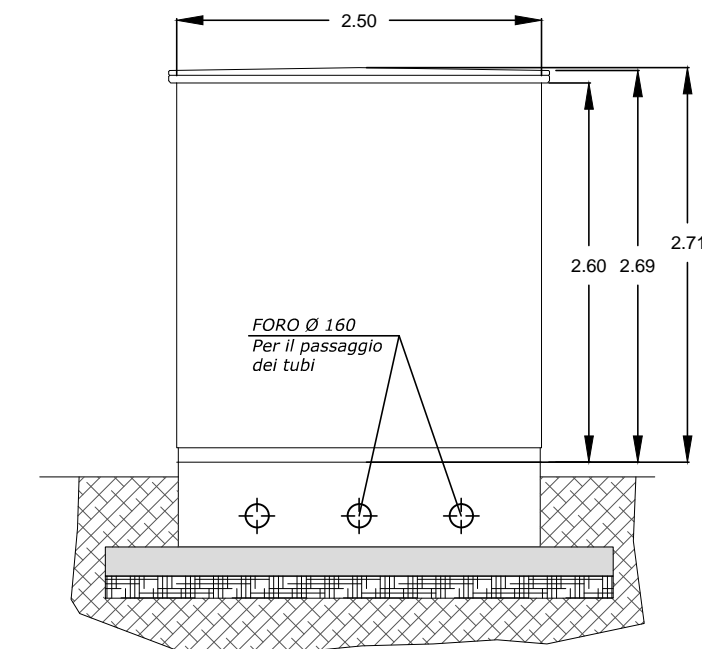
RETE DI TERRA



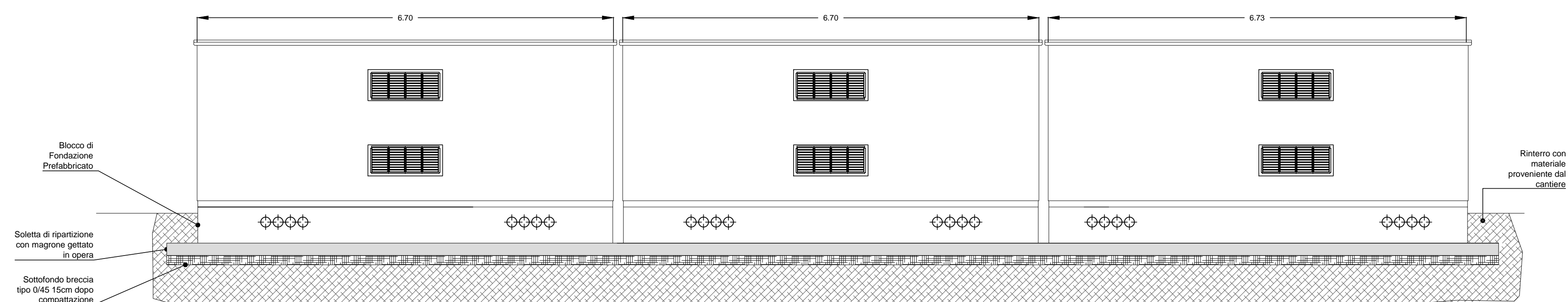
PROSPETTO ANTERIORE



PROSPETTO LATERALE



PROSPETTO POSTERIORE



LEGENDA	
	Quadro elettrico
	Plafoniera IP65 con lamp. 2x36W
	Plafoniera di emergenza 24W 1h di autonomia
	Presse di corrente 2P+T 10/16A bypass
	Interruttore
	Pulsante di sgancio di emergenza
	Collettore di terra in cabina
	Cavidotto
	Corda di rame nudo direttamente interrata sez. 50mmq
	Pozzetto di terra 50x50x70cm con dispersore a picchetto L=1,5m

- 1 - SCOMPARTO RISALITA CON SEZIONATORE
- 2 - SCOMPARTO TV
- 3 - SCOMPARTO PROTEZIONE LINEA/INTERFACCIA
- 4 - SCOMPARTO PARTENZA LINEA
- 5 - SCOMPARTO PROTEZIONE LINEA
- 6 - SCOMPARTO RISALITA SBARRE
- 7 - BOX TRAFIO 100kVA
- 8 - QUADRO LOCALE CABINA ALLACCIO
- 9 - UPS 1000 VA
- 10 - QUADRO QSCE SERVIZI DI CENTRALE
- 11 - QUADRO LOCALE CABINA DI RICEZIONE
- 12 - TRASFORMATORE 2000 kVA
- 13 - QUADRO PARALLELO INVERTER
- 14 - QUADRO PARALLELO INVERTER
- 15 - RISALITA IN CAVO

N.B.: Le dimensioni delle cabine potrebbero subire piccole variazioni in funzione del fornitore scelto

Regione Puglia

Provincia Brindisi

COMUNE DI BRINDISI

PROGETTO DEFINITIVO PER LA REALIZZAZIONE IN AREA SIN DI UN IMPIANTO FOTOVOLTAICO E RELATIVE OPERE DI CONNESSIONE ALLA R.T.N.

CABINA DI CONSEGNA

ELABORATO
EP_10

PROPONENTE:

METKA EGN Apulia S.r.l.
Sede Legale Piazza Fontana n. 6
20122 Milano (MI)
metkaegnapuliasrl@legalmail.it

PROGETTO:

ATECH
SOCIETÀ DI INGEGNERIA
Via Caduti di Nassirya, 55
70124 Bari (Italy)
pec: atechsrl@legalmail.it
Direttore Tecnico: Ing. *Orlando Trippicchio*

EM./REV.	DATA	REDATTO	VERIFICATO	APPROVATO	DESCRIZIONE
0	NOV 2022	B.B.	A.A. - O.T.	A.A. - O.T.	Progetto definitivo