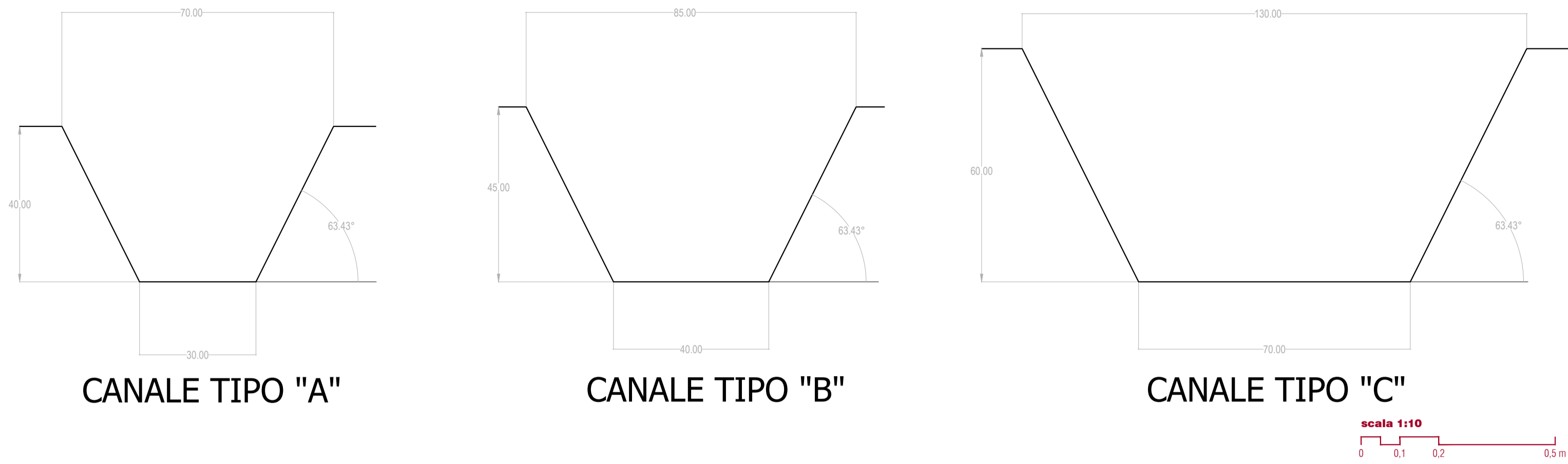
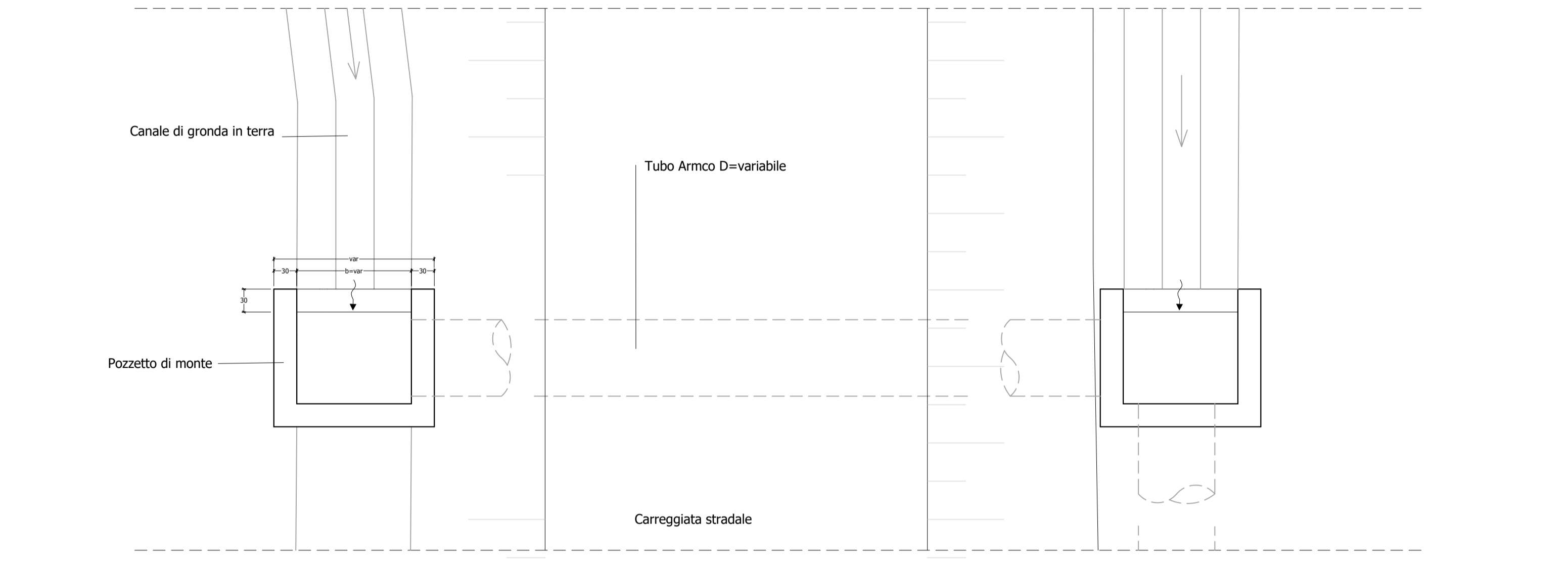
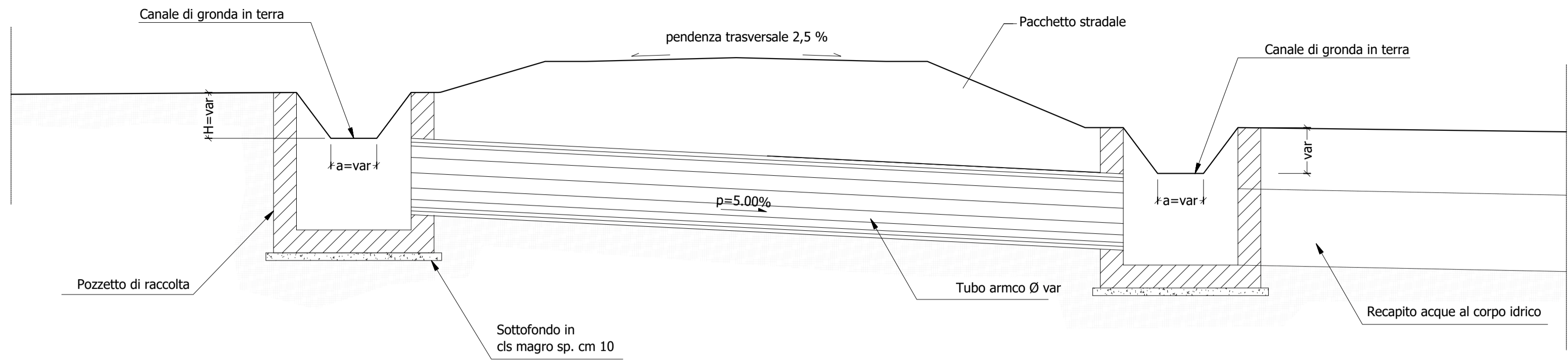


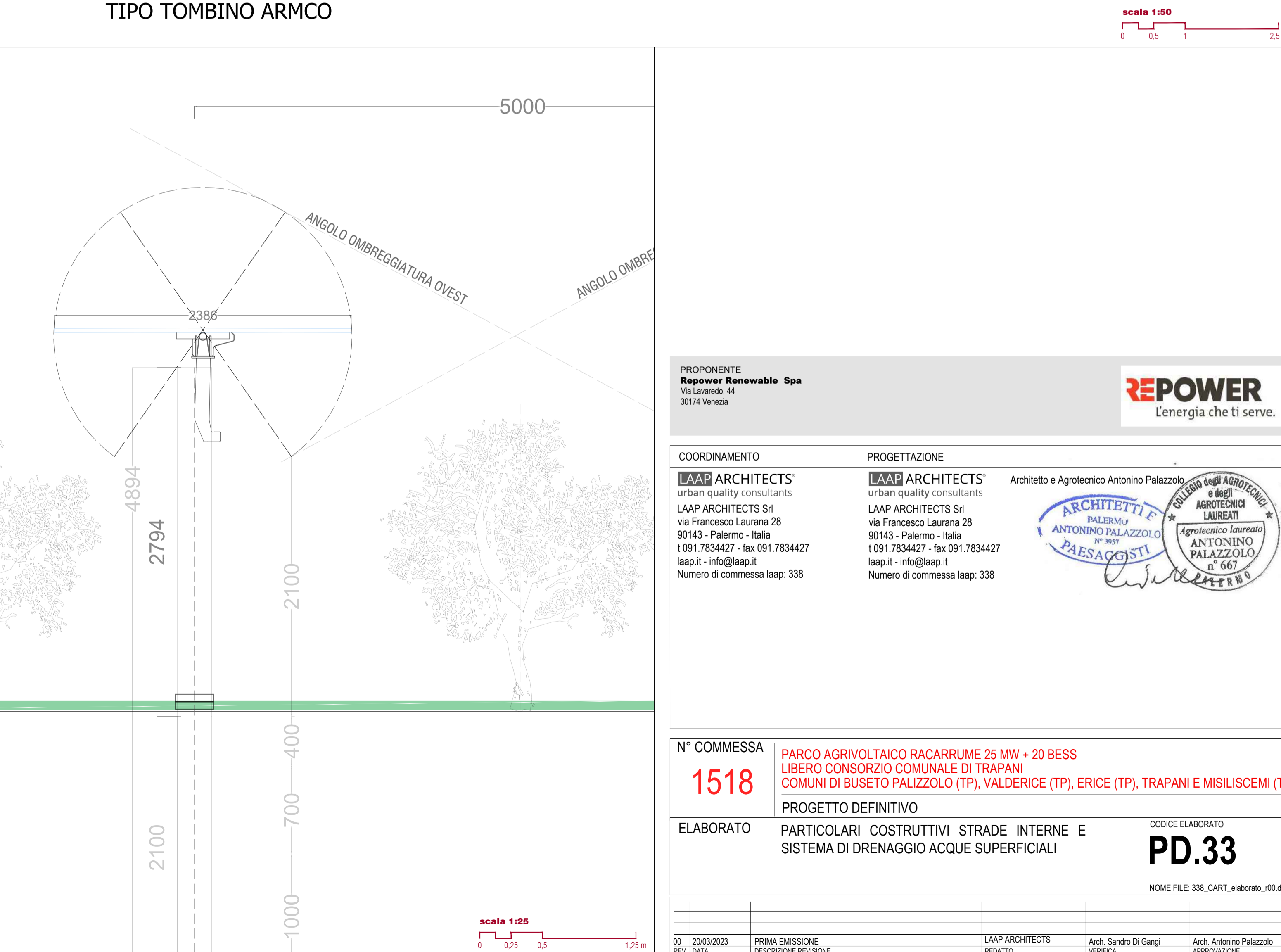
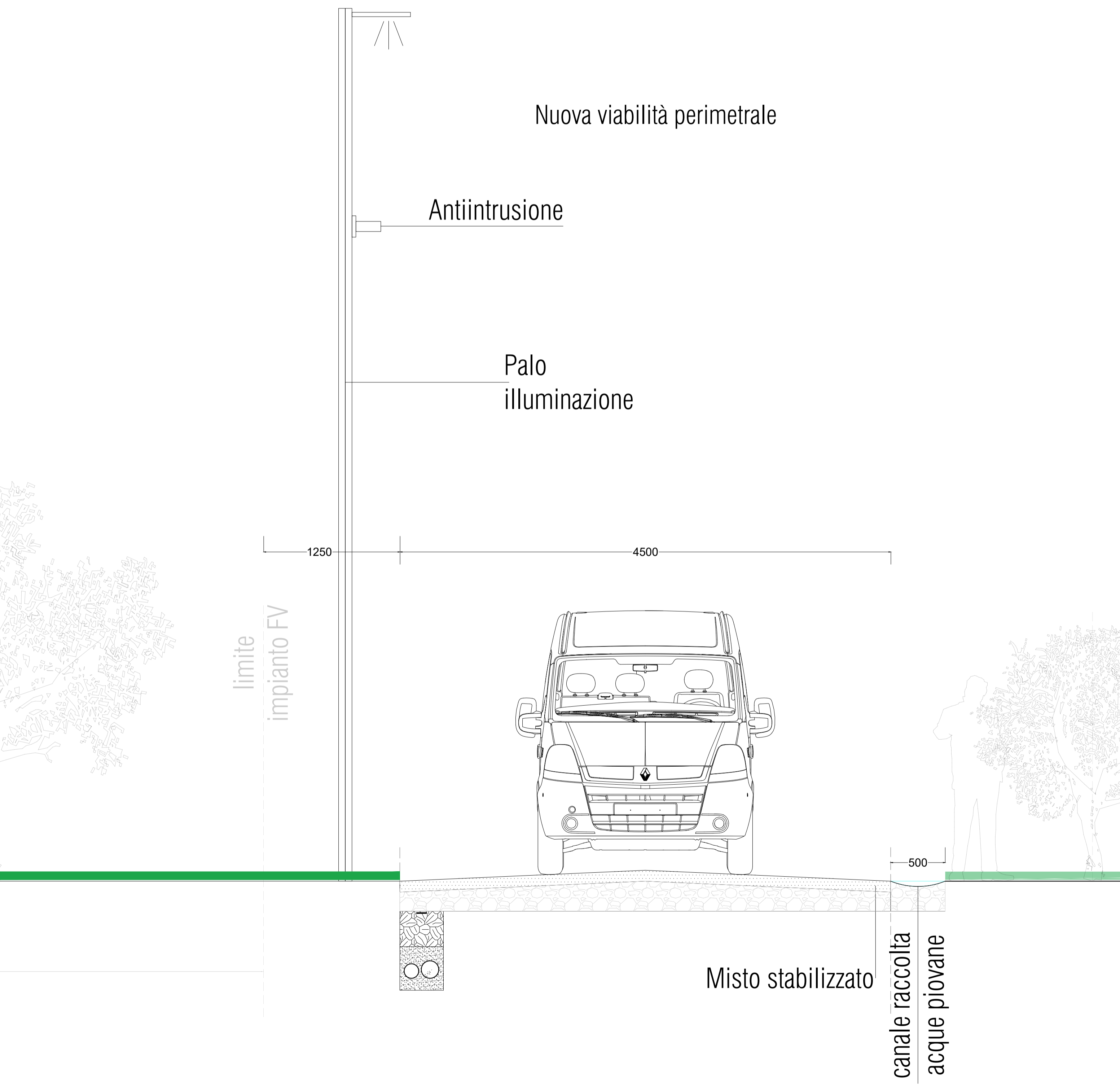
Tipico canali di raccolta acque piovane
Scala 1:10



Tipico tubi armco
Scala 1:50



Tipico strada interna
Scala 1:25



PROPRONENTE
Repower Renewable Spa
Via Lavaredo, 44
30174 Venezia

REPOWER
L'energia che ti serve.

COORDINAMENTO
LAAP ARCHITECTS'
urban quality consultants
LAAP ARCHITECTS Srl
via Francesco Laurana 28
90143 - Palermo - Italia
t 091.7834427 - fax 091.7834427
laap.it - info@laap.it
Numero di commessa laap: 338

PROGETTAZIONE
LAAP ARCHITECTS'
urban quality consultants
LAAP ARCHITECTS Srl
via Francesco Laurana 28
90143 - Palermo - Italia
t 091.7834427 - fax 091.7834427
laap.it - info@laap.it
Numero di commessa laap: 338

Architetto e Agrotecnico Antonino Palazzolo
CIRCOLO degli AGRONOMICI e degli AGRATECNICI LAUREATI
ANTONINO PALAZZOLO
n° 667

N° COMMESSA
1518

PARCO AGRIVOLTAICO RACARRUME 25 MW + 20 BESS
LIBERO CONSORZIO COMUNALE DI TRAPANI
COMUNI DI BUSETO PALIZZOLO (TP), VALDERICE (TP), ERICE (TP), TRAPANI E MISILISCEMI (TP)

PROGETTO DEFINITIVO

ELABORATO
PARTICOLARI COSTRUTTIVI STRADE INTERNE E SISTEMA DI DRENAGGIO ACQUE SUPERFICIALI

CODICE ELABORATO
PD.33

NOME FILE: 338_CART_elaborato_r00.dwg

00	20/03/2023	PRIMA EMISSIONE	LAAP ARCHITECTS	Arch. Sandro Di Gangi	Arch. Antonino Palazzolo
REV. I	DATA	DESCRIZIONE REVISIONE	REDATTO	VERIFICA	APPROVAZIONE