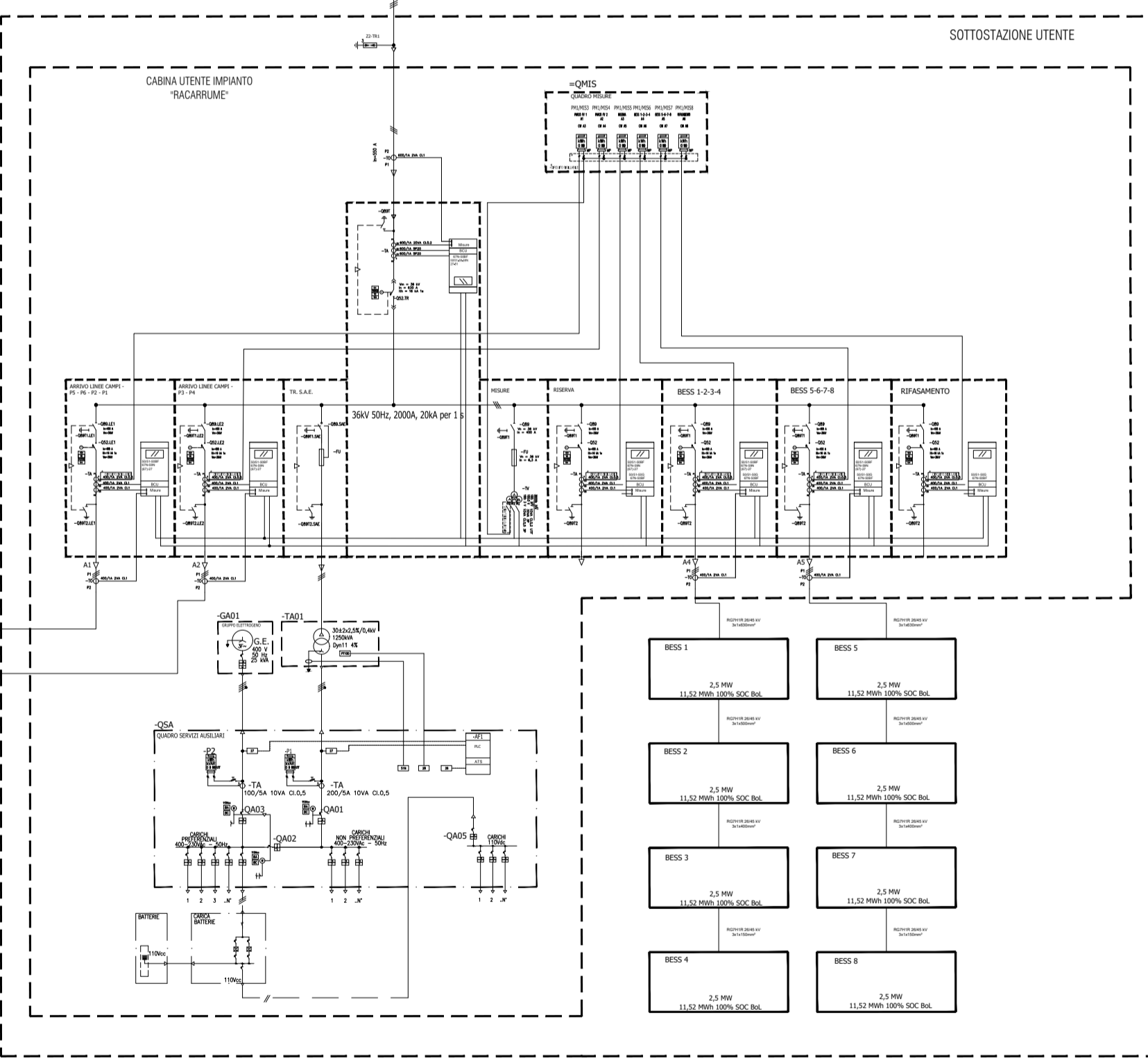
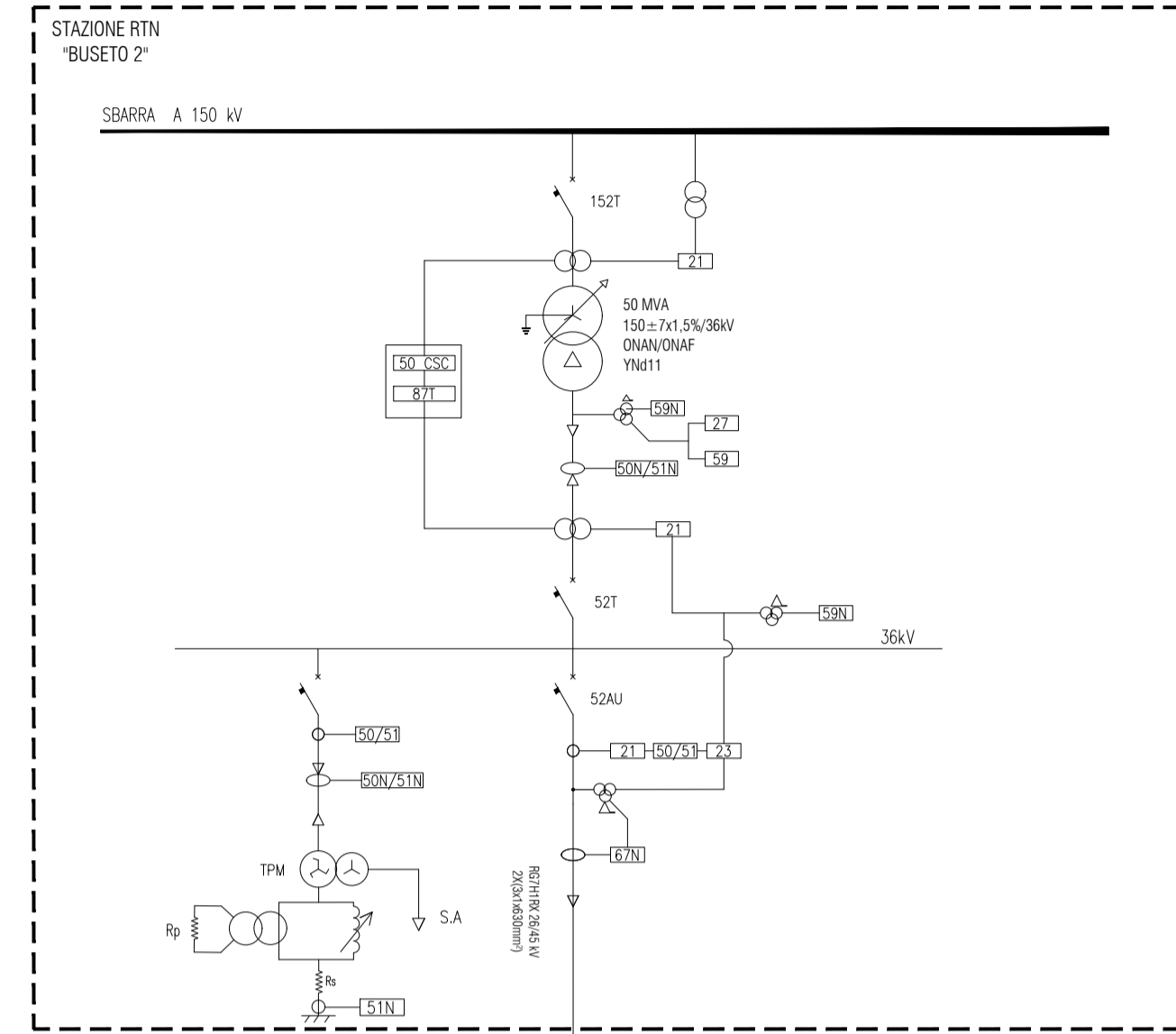
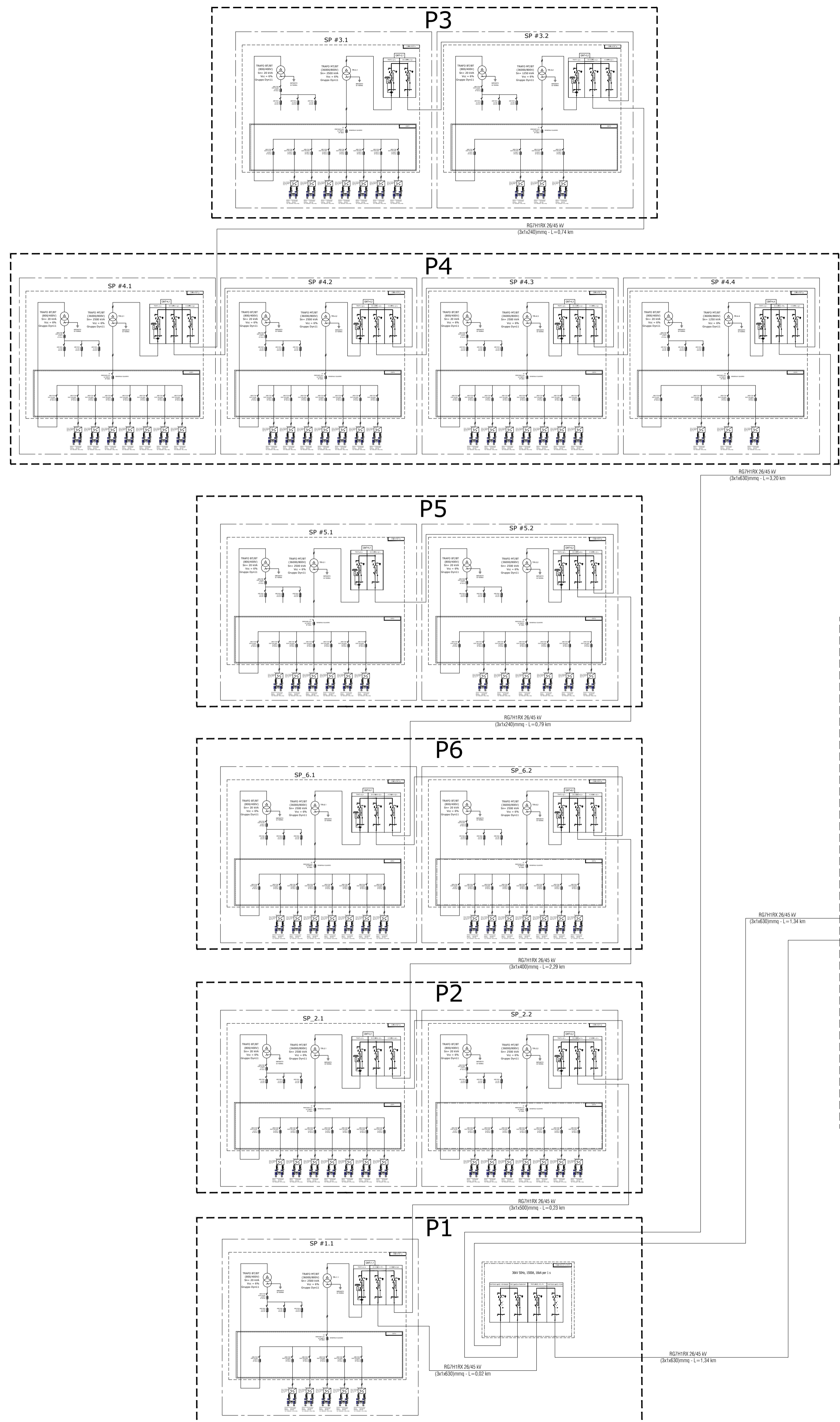


Schema elettrico unifilare

DATI PARCO AGRIVOLTAICO RACARRUME						
CAMPO	N.STRINGHE MONOASSIALI	N.STRINGHE FISSE	N. MODULI	POT. DC MODULI [kW]	POT. INVERTER AC [kW]	POT. S. AUSILIARI [kW]
P1	23	51	1914	1225,0	1200,5	20,0
P2	0	296	7104	4546,6	4455,6	40,0
P3	173	0	5190	3321,6	3255,2	40,0
P4	413	0	12390	7929,6	7771,0	80,0
P5	212	0	6360	4070,4	3989,0	40,0
P6	232	0	6960	4454,4	4365,3	40,0
TOT.		TOT.	TOT.	TOT. MODULI [kW]	TOT. INVERTER [kW]	TOT. S.A [kW]
	1053	347	39918	25547,5	25036,6	260,0

DATI BESS		
POT. TOTALE	24	[MVA]
PRELIEVO PER SERVIZI AUSILIARI	1.04	[MW]
CAPACITA' ENERGETICA 100% SOC, BoL	92.16	[MWh]
POTENZA INSTALLATA INVERTER PCS	20.8	[MW]

LEGENDA PROTEZIONI ELETTRICHE	
CODICE	FUNZIONE PROTEZIONE
50-51	MASSIMA CORRENTE
50BF	MANCATA APERTURA INTERRUTTORE
27	MINIMA TENSIONE
59	MASSIMA TENSIONE
59N	MASSIMA TENSIONE OMOPOLARE
81	MASSIMA/MINIMA FREQUENZA
67N	MASSIMA CORRENTE DI TERRA DIREZIONALE
51N	MASSIMA CORRENTE DI TERRA
87B	DIFFERENZIALE BARRA
87C	DIFFERENZIALE CAVO
87T	DIFFERENZIALE TRASFORMATORE
F74(TCS)	CONTROLLO CONTINUITA' BOBINA APERTURA
ATS	TRASFERIMENTO AUTOMATICO DEL CARICO
F80	CONTROLLO ALIMENTAZIONE SERVIZI AUX. DC
F86	RELE' BLOCCO BISTABILE
F94	RELE' SCATTO VELOCE MONOSTABILE



PROPRONTE
Repower Renewable Spa
Via Lavaredo, 44
30174 Venezia



COORDINAMENTO
LAAP ARCHITECTS
urban quality consultants
LAAP ARCHITECTS Srl
via Francesco Laurana 28
90143 - Palermo - Italia
t 091.7834427 - fax 091.7834427
laap.it - info@laap.it
Numero di commessa laap: 338

PROGETTAZIONE
LAAP ARCHITECTS
urban quality consultants
Architetto e Agrotecnico Antonino Palazzolo
LAAP ARCHITECTS Srl
via Francesco Laurana 28
90143 - Palermo - Italia
t 091.7834427 - fax 091.7834427
laap.it - info@laap.it
Numero di commessa laap: 338



CONSULENTE:
Ing. Salvatore Cattabellotta



N° COMMESSA **1518** PARCO AGRIVOLTAICO RACARRUME 25 MW + 20 BESS
LIBERO CONSORZIO COMUNALE DI TRAPANI
COMUNI DI BUSETO PALIZZOLO (TP), VALDERICE (TP), ERICE (TP), TRAPANI E MISLISCEMI (TP)

ELABORATO SCHEMA ELETTRICO UNIFILARE CODICE ELABORATO **PD.38**

Nome file: 338_CART_elaborato_f00.dwg