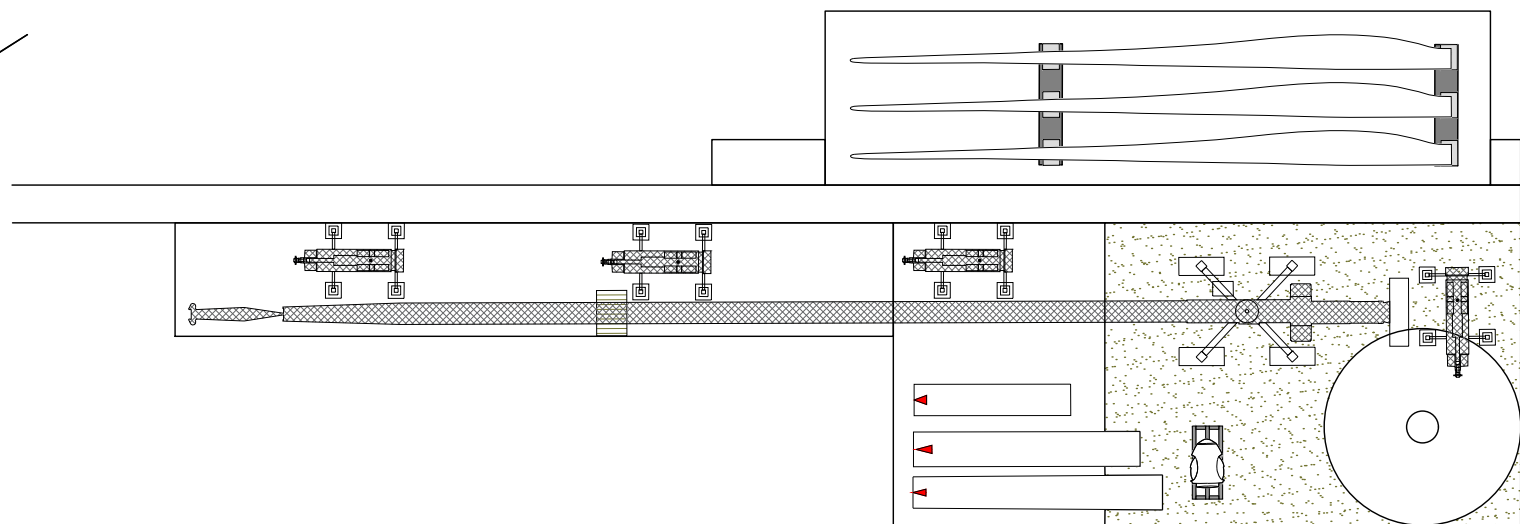
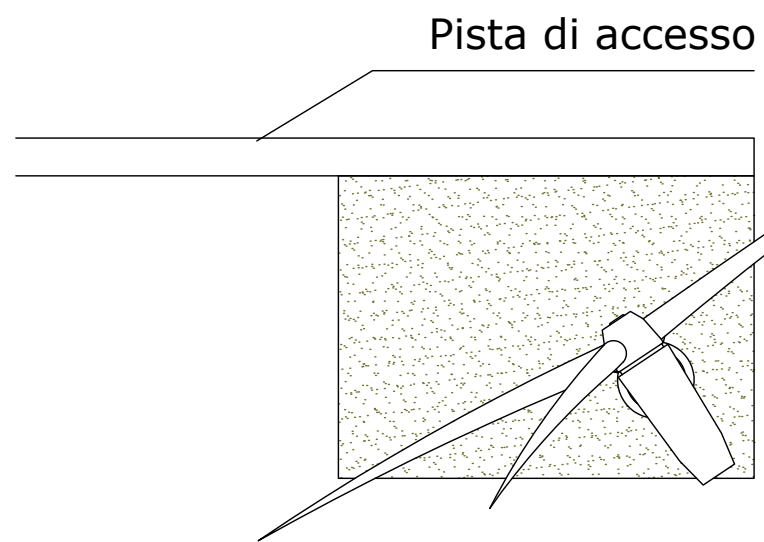
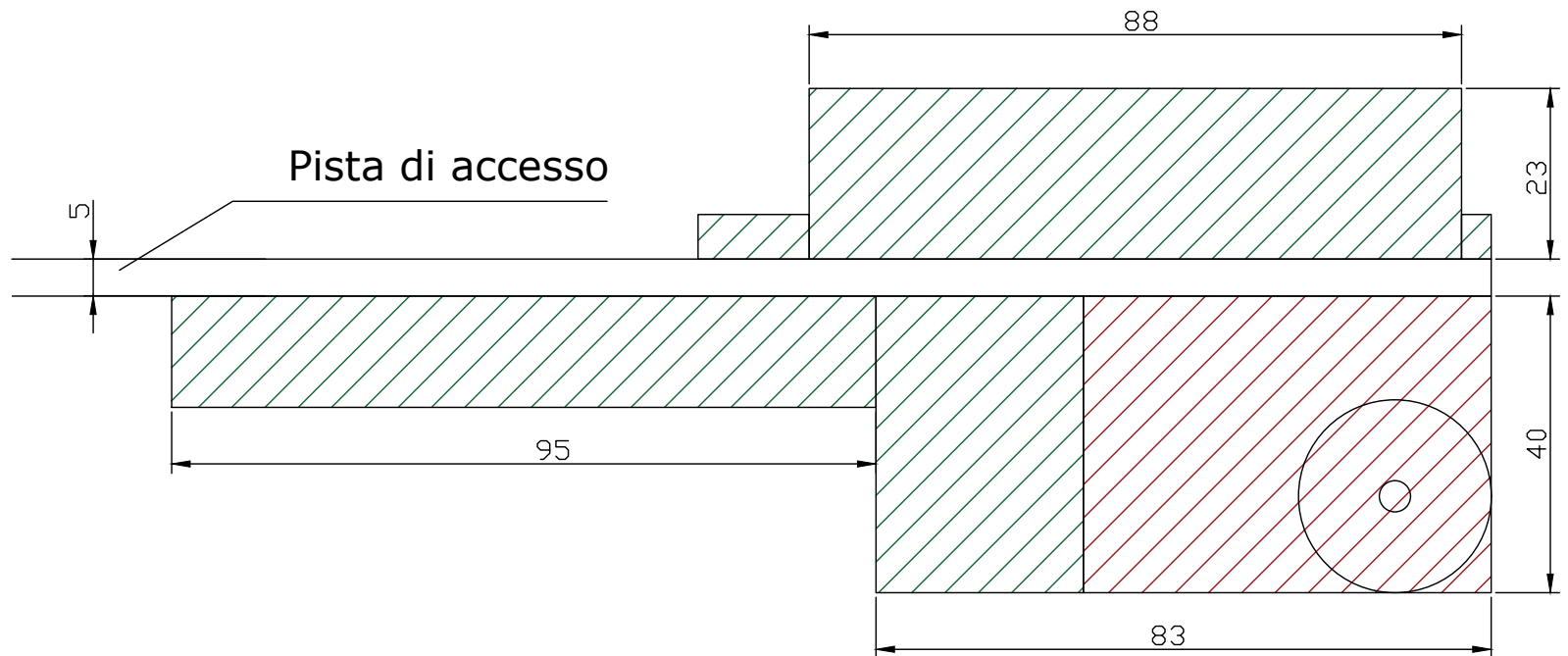
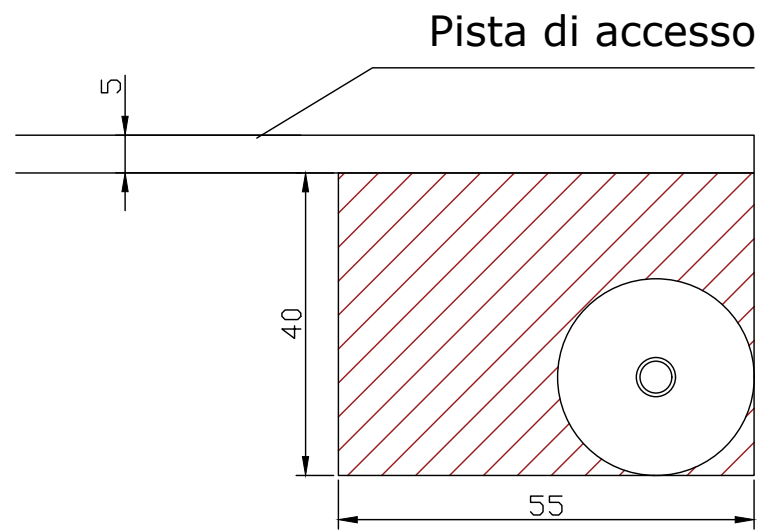


PIAZZOLA DI ESERCIZIO
Scala 1:1000

PIAZZOLA DI CANTIERE
Scala 1:1000



TIMBRO 	tiemes srl Via R. Galli 9, 20148 Milano tel: 024983104 - fax: 0249631510 PEC: info@pec.tiemes.it - mail: info@tmsweb.it	Note di revisione					PROGETTO Parco eolico "Pizzu Boi" Selegas, Guamaggiore (SU)			TITOLO TAVOLA Tipico piazzole di cantiere e di esercizio				
		PROPRIETARIO Sorgenia Renewables Srl via Alessandro Algardi 4, 20148 Milano P.IVA/C.F.: 10300050969 PEC: sorgenia.renewables@legalmail.it	01	03/03/23	Revisione 1	LB	VDA	NOME FILE	FORMATO	SCALA	CODICE PROGRESSIVO PROGETTO PROCEDURA TIPO DOC TAVOLA REVISIONE			
	00	31/07/22	Prima emissione	AH	VDA	21056 SLG Opere cad.dwg	A3	1:1000	21056 SLG PDT 40 01					
	REV.	DATA	DESCRIZIONE	PREP	APPR	NOTE			Le informazioni contenute in questo documento appartengono al Proprietario. Il documento deve essere utilizzato esclusivamente dal destinatario in relazione alle finalità per le quali è stato ricevuto. È vietata qualsiasi forma di riproduzione o di divulgazione senza l'esplicito consenso del Proprietario.					