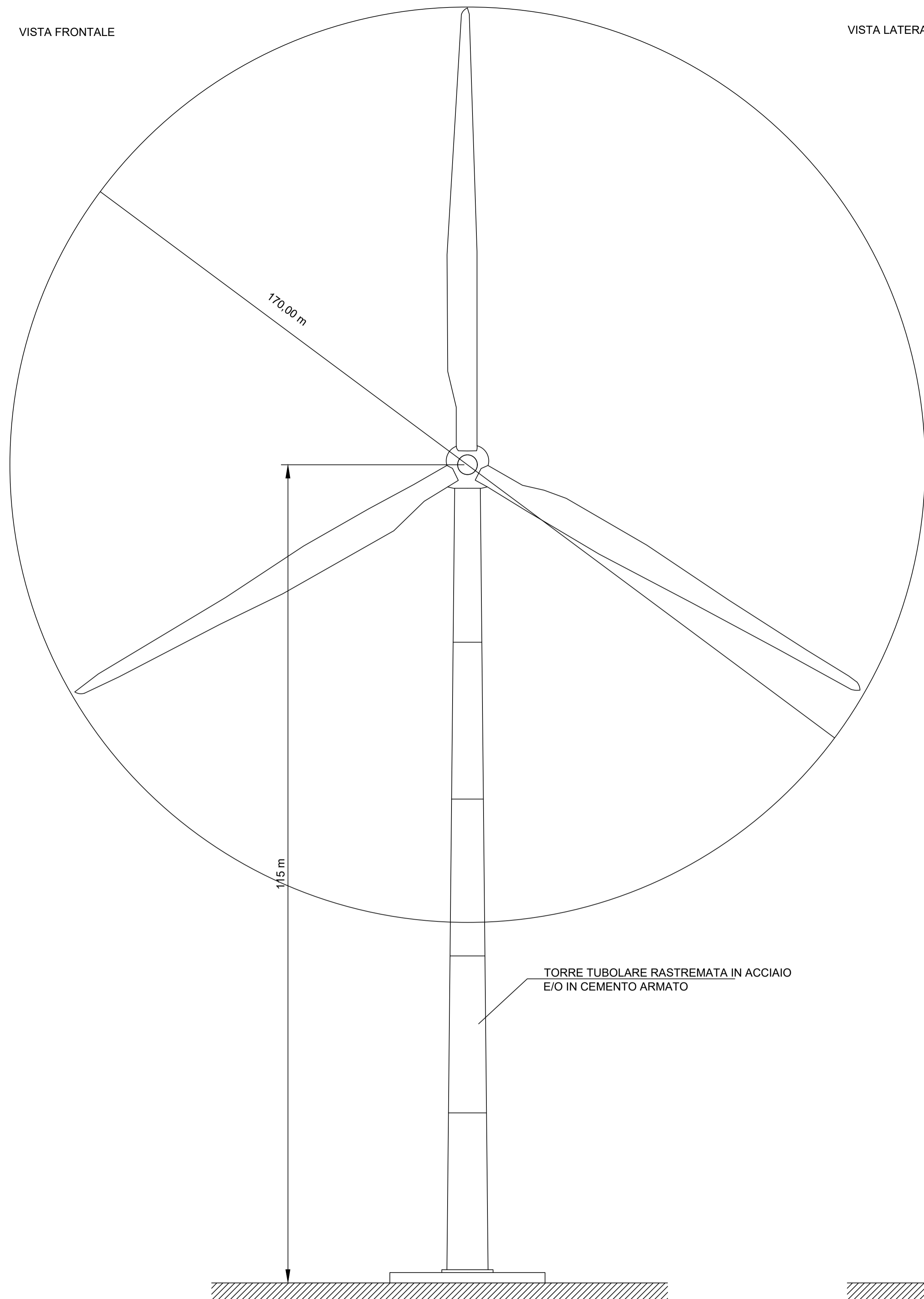
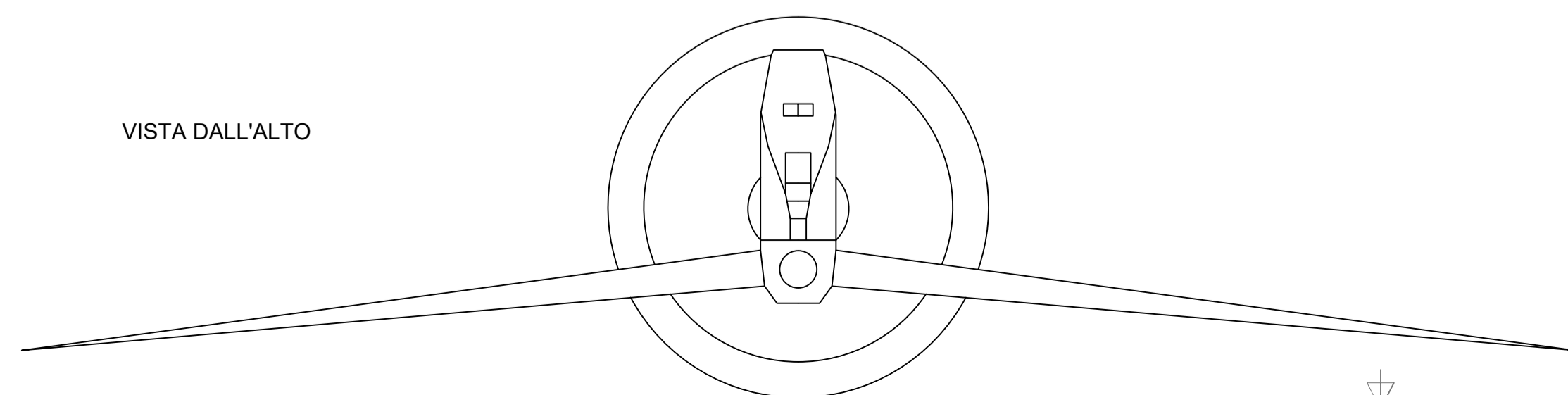


VISTA FRONTALE

VISTA LATERALE



VISTA DALL'ALTO



Green & Green S.r.l.
 Via V. Alfieri, snc,
 87036 Rende (CS) - Italy
 P.IVA 02900010782
 Ph. (+39) 0984 846295
 Fax (+39) 0984 1711470
 info@greengreen.it
 www.greengreen.it

Il tecnico
 Ing. Leonardo Sblendido



REV.	DATA	DESCRIZIONE	PREPARATO	CONTROLLATO	APPROVATO
00	27/10/20	EMISSIONE PER ITER AUTORIZZATIVO	G. Migliazza	E. Speranza	L. Sblendido

		Acquaviva Collecroce EO PROGETTO DEFINITIVO			
		NOME FILE:			
Engineering & Construction GRE VALIDAZIONE		CLASSIFICAZIONE:	FORMATO: A1	SCALA: 1:500	SCALA PLOT:
VALIDATO DA: L. Iacofano		CAMPO DI UTILIZZO:			
VERIFICATO DA:		TITOLO: TIPICO AEROGENERATORE			
COLLABORATORI:		CODICE GRE			
		GRUPPO	FUNZIONE	TIPO	EMITTENTE
		PAESE	TEC.	RIPIANTO	SISTEMA
		PROGRESSIVO	REVISIONE		
		GRE	EEC	D73ITW	152350001200