



EGP CODE
GRE.EEC.R.73.IT.W.15235.12.024.01

PAGE
1 di/of 360

TITLE: RELAZIONE DI CALCOLO PRELIMINARE DELLE FONDAZIONI

AVAILABLE LANGUAGE: IT

**IMPIANTO EOLICO
"ACQUAVIVA COLLECROCE"**
Comuni di Acquaviva Collecroce (CB), San Felice del Molise (CB),
Castelmauro (CB), Palata (CB), Tavenna (CB) e Montecilfone (CB)

RELAZIONE DI CALCOLO DI PREDIMENSIONAMENTO DELLE FONDAZIONI

Il Tecnico
Ing. Leonardo Sblendido



File:GRE.EEC.R.73.IT.W.15235.12.024.01_Relazione di calcolo di predimensionamento delle fondazioni.pdf

REV.	DATE	DESCRIPTION	PREPARED	VERIFIED	APPROVED
01	01/06/2021	EMISSIONE PER ITER AUTORIZZATIVO	G.Mattei	E.Speranza	L.Sblendido
00	18/03/2021	Prima Emissione	G.Mattei	E.Speranza	L.Sblendido

EGP VALIDATION

	Paolo Operti	Luciano Iaciovano
COLLABORATORS	VERIFIED BY	VALIDATED BY

PROJECT / PLANT ACQUAVIVA COLLECROCE EO	EGP CODE																		
	GROUP	FUNCIION	TYPE	ISSUER	COUNTRY	TEC	PLANT	SYSTEM	PROGRESSIVE	REVISION									
	GRE	EEC	R	7	3	I	T	W	1	5	2	3	5	1	2	0	2	4	0

0CLASSIFICATION	UTILIZATION SCOPE
------------------------	--------------------------

This document is property of Enel Green Power SPA. It is strictly forbidden to reproduce this document, in whole or in part, and to provide to others any related information without the previous written consent by Enel Green Power SPA.

INDICE

1. PREMESSA	3
1.1. Descrizione generale dell'opera	3
1.2. Quadro normativo di riferimento adottato.....	5
1.3. Azioni di progetto sulla costruzione.....	5
1.4. Modello numerico	6
1.5. Modellazione delle azioni	9
1.6. Combinazioni e/o percorsi di carico.....	9
1.7. Azione del vento	10
1.7.1. Calcolo della pressione del Vento	11
1.8. Verifiche agli stati limite ultimi	11
1.9. Verifiche agli stati limite di esercizio	11
2. NORMATIVA DI RIFERIMENTO	12
3. CARATTERISTICHE MATERIALI UTILIZZATI	13
3.1. LEGENDA TABELLA DATI MATERIALI.....	13
4. MODELLAZIONE DELLE SEZIONI	21
4.1. LEGENDA TABELLA DATI SEZIONI	21
5. MODELLAZIONE STRUTTURA: NODI	24
5.1. LEGENDA TABELLA DATI NODI	24
5.1.1. TABELLA DATI NODI	24
6. MODELLAZIONE STRUTTURA: ELEMENTI SHELL	32
6.1. LEGENDA TABELLA DATI SHELL	32
7. MODELLAZIONE DELLE AZIONI.....	47
7.1. LEGENDA TABELLA DATI AZIONI.....	47
8. SCHEMATIZZAZIONE DEI CASI DI CARICO.....	53
8.1. LEGENDA TABELLA CASI DI CARICO	53
9. DEFINIZIONE DELLE COMBINAZIONI.....	70
9.1. LEGENDA TABELLA COMBINAZIONI DI CARICO.....	70
10. RISULTATI NODALI.....	73
10.1. LEGENDA RISULTATI NODALI	73
11. RISULTATI OPERE DI FONDAZIONE	109
11.1. LEGENDA RISULTATI OPERE DI FONDAZIONE.....	109
12. RISULTATI ELEMENTI TIPO SHELL	126
12.1. LEGENDA RISULTATI ELEMENTI TIPO SHELL	126
13. VERIFICHE ELEMENTI PARETE E/O GUSCIO IN C.A.	269
13.1. LEGENDA TABELLA VERIFICHE ELEMENTI PARETE E GUSCIO IN C.A.	269
13.2. PROGETTAZIONE DELLE FONDAZIONI	274
14. STATI LIMITE D' ESERCIZIO	324
14.1. LEGENDA TABELLA STATI LIMITE D' ESERCIZIO	324
15. CONCLUSIONI.....	337
ALLEGATO A - VERIFICHE GEOTECNICHE PRELIMINARI.....	338

1. Premessa

La presente relazione preliminare di calcolo strutturale, in conformità al §10.1 del DM 17/01/18, è comprensiva di una descrizione generale dell'opera e dei criteri generali di analisi e verifica. Segue inoltre le indicazioni fornite al §10.2 del DM stesso per quanto concerne analisi e verifiche svolte con l'ausilio di codici di calcolo.

Nella presente parte sono riportati i principali elementi di inquadramento del progetto esecutivo riguardante le strutture ed alle prestazioni attese dalla struttura.

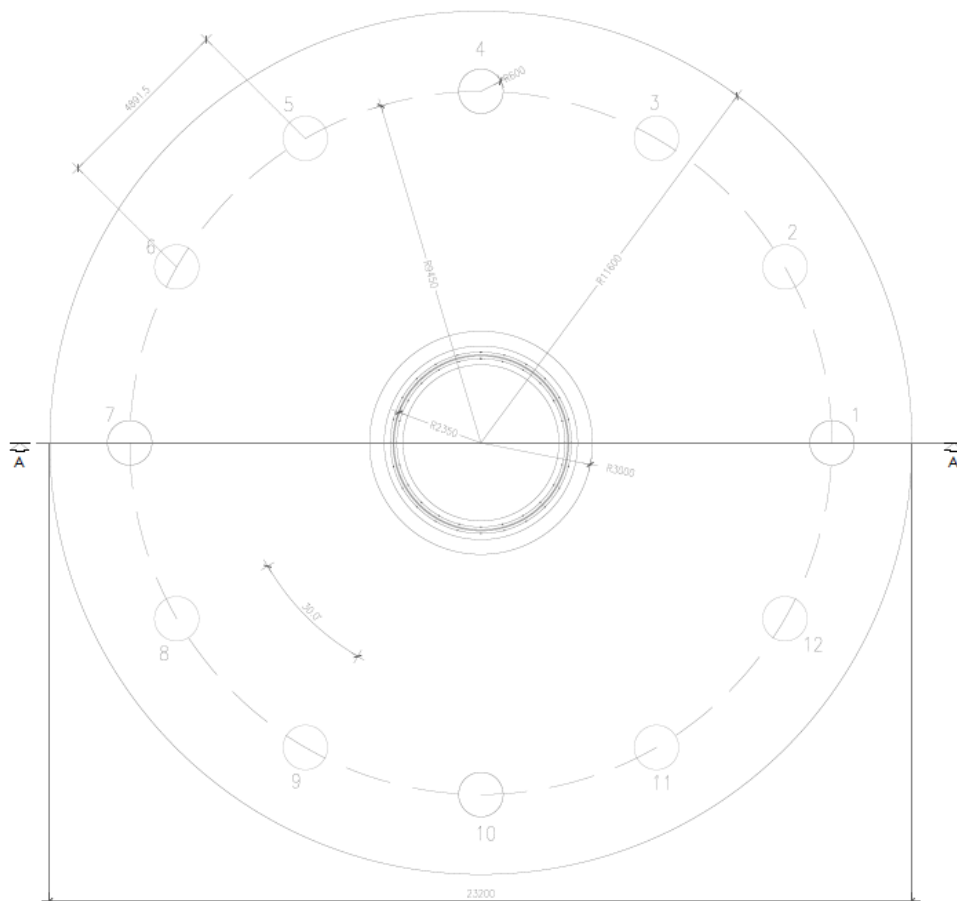
1.1. Descrizione generale dell'opera

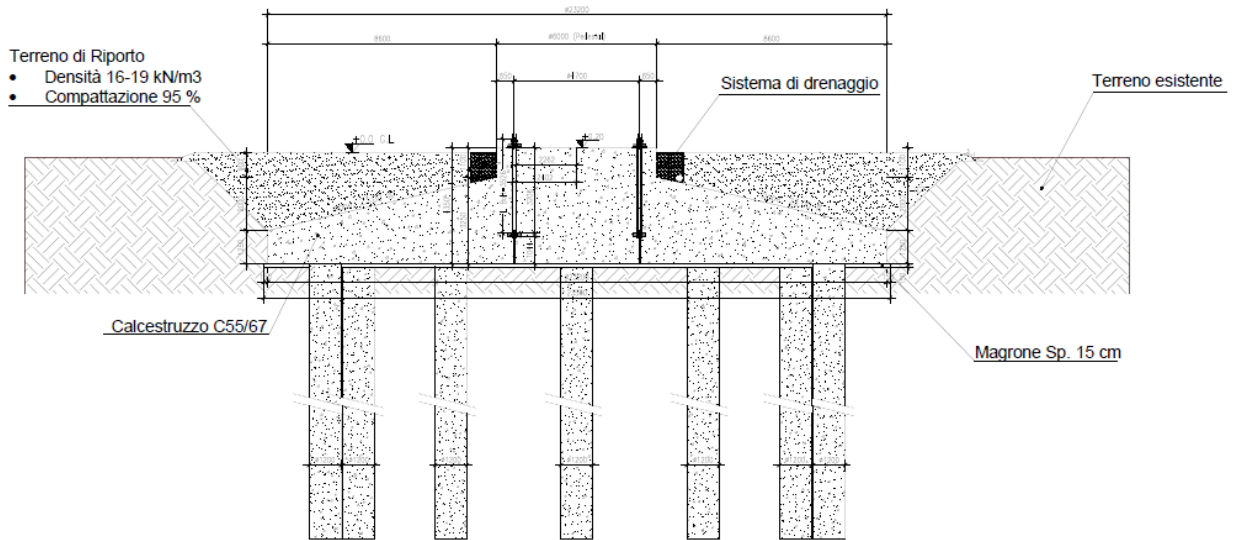
La struttura in esame è stata progettata con l'obiettivo di fornire supporto in qualità di fondazione ad un aerogeneratore tipo fornito dalla committenza.

La fondazione di forma tronco-conica ha diametro 23.2 metri e altezza totale di 4.20 m. Maggiori informazioni sono riportate nell'immagine seguente e nell'elaborato "GRE.EEC.D.73.IT.W.15235.12.026.00_Tipico Fondazioni_plinto e armature".

Considerata l'assenza di indagini geotecniche sul terreno, e basandosi su di uno studio preliminare del terreno in sito si è optato preventivamente per una soluzione di fondazione su pali, non si esclude la possibilità di ridurre il numero o le caratteristiche geometriche degli stessi. Si rimanda tale verifica in fase esecutiva a valle di specifiche indagini geotecniche.

In questa prima fase si assume che una fondazione di plinto conico su pali sia sufficiente nei confronti delle azioni cui è soggetta e delle caratteristiche del terreno.





**Figura 1: Pianta e sezione Fondazione aerogeneratore. Estratto elaborato
GRE.EEC.D.73.IT.W.15235.12.026.00_Tipico Fondazioni_pilino e armature.**

Descrizione generale dell'opera

Ubicazione	Comune di ACQUAVIVA COLLECROCE (CB) (Regione Molise)
Tipo di fondazione	Plinto su pali

Parametri della struttura

Classe d'uso	Vita Vn [anni]	Coeff. Uso	Periodo Vr [anni]
II	50.0	1	50

Fattore di struttura/comportamento

Calcolo dei fattori di comportamento secondo il D.M. 17/01/2018

In accordo a quanto descritto al paragrafo 7.2.5 delle norme tecniche per le costruzioni 2018, il dimensionamento della struttura di fondazione e la verifica del complesso terreno-fondazione sono stati eseguiti assumendo come azioni in fondazione, trasmesse dagli elementi soprastanti, quella derivante dall'analisi strutturale eseguita ipotizzando comportamento strutturale non dissipativo.

1.2. Quadro normativo di riferimento adottato

Le norme ed i documenti assunti quale riferimento per la progettazione strutturale vengono indicati di seguito. Nel capitolo "normativa di riferimento" è comunque presente l'elenco completo delle normative disponibili.

Progetto-verifica degli elementi

Progetto cemento armato	D.M. 17-01-2018
Azione sismica	
Norma applicata per l'azione sismica	D.M. 17-01-2018

1.3. Azioni di progetto sulla costruzione

Nei capitoli "modellazione delle azioni" e "schematizzazione dei casi di carico" sono indicate le azioni sulle costruzioni.

Si precisa che, non avendo a disposizione i valori dei carichi trasmessi alla fondazione dalla sovrastruttura, gli stessi sono stati desunti considerando il doppio delle azioni derivanti da un aerogeneratore simile, di altezza all'hub pari a 115 m.

Nel prosieguo si indicano tipo di analisi strutturale condotta (statico, dinamico, lineare o non lineare) e il metodo adottato per la risoluzione del problema strutturale nonché le metodologie seguite per la verifica o per il progetto-verifica delle sezioni. Si riportano le combinazioni di carico adottate e, nel caso di calcoli non lineari, i percorsi di carico seguiti; le configurazioni studiate per la struttura in esame *sono risultate effettivamente esaustive per la progettazione-verifica*.

La verifica della sicurezza degli elementi strutturali avviene con i metodi della scienza delle costruzioni. L'analisi strutturale è condotta con il metodo degli spostamenti per la valutazione dello stato tensodeformativo indotto da carichi statici. L'analisi strutturale è condotta con il metodo dell'analisi modale e

dello spettro di risposta in termini di accelerazione per la valutazione dello stato tensodeformativo indotto da carichi dinamici (tra cui quelli di tipo sismico).

L'analisi strutturale viene effettuata con il metodo degli elementi finiti. Il metodo sopraindicato si basa sulla schematizzazione della struttura in elementi connessi solo in corrispondenza di un numero prefissato di punti denominati nodi. I nodi sono definiti dalle tre coordinate cartesiane in un sistema di riferimento globale. Le incognite del problema (nell'ambito del metodo degli spostamenti) sono le componenti di spostamento dei nodi riferite al sistema di riferimento globale (traslazioni secondo X, Y, Z, rotazioni attorno X, Y, Z). La soluzione del problema si ottiene con un sistema di equazioni algebriche lineari i cui termini noti sono costituiti dai carichi agenti sulla struttura opportunamente concentrati ai nodi:

$$\mathbf{K} \cdot \mathbf{u} = \mathbf{F}$$

dove \mathbf{K} = matrice di rigidezza
 \mathbf{u} = vettore spostamenti nodali
 \mathbf{F} = vettore forze nodali

Dagli spostamenti ottenuti con la risoluzione del sistema vengono quindi dedotte le sollecitazioni e/o le tensioni di ogni elemento, riferite generalmente ad una terna locale all'elemento stesso.

Il sistema di riferimento utilizzato è costituito da una terna cartesiana destrorsa XYZ. Si assume l'asse Z verticale ed orientato verso l'alto.

Gli elementi utilizzati per la modellazione dello schema statico della struttura sono i seguenti:

Elemento tipo TRUSS	(biella-D2)
Elemento tipo BEAM	(trave-D2)
Elemento tipo MEMBRANE	(membrana-D3)
Elemento tipo PLATE	(piastra-guscio-D3)
Elemento tipo BOUNDARY	(molla)
Elemento tipo STIFFNESS	(matrice di rigidezza)
Elemento tipo BRICK	(elemento solido)
Elemento tipo SOLAIO	(macro elemento composto da più membrane)

1.4. Modello numerico

In questa parte viene descritto il modello numerico utilizzato (o i modelli numerici utilizzati) per l'analisi della struttura. La presentazione delle informazioni deve essere, coerentemente con le prescrizioni del paragrafo 10.2 e relativi sotto paragrafi delle NTC-18, tale da garantirne la leggibilità, la corretta interpretazione e la riproducibilità

Tipo di analisi strutturale	
Carichi verticali	SI
Statica non lineare	NO
Sismica statica lineare	NO
Sismica dinamica lineare	NO
Sismica statica non lineare (prop. masse)	NO
Sismica statica non lineare (prop. modo)	NO

Sismica statica non lineare (triangolare)	NO
Non linearità geometriche (fattore P delta)	NO

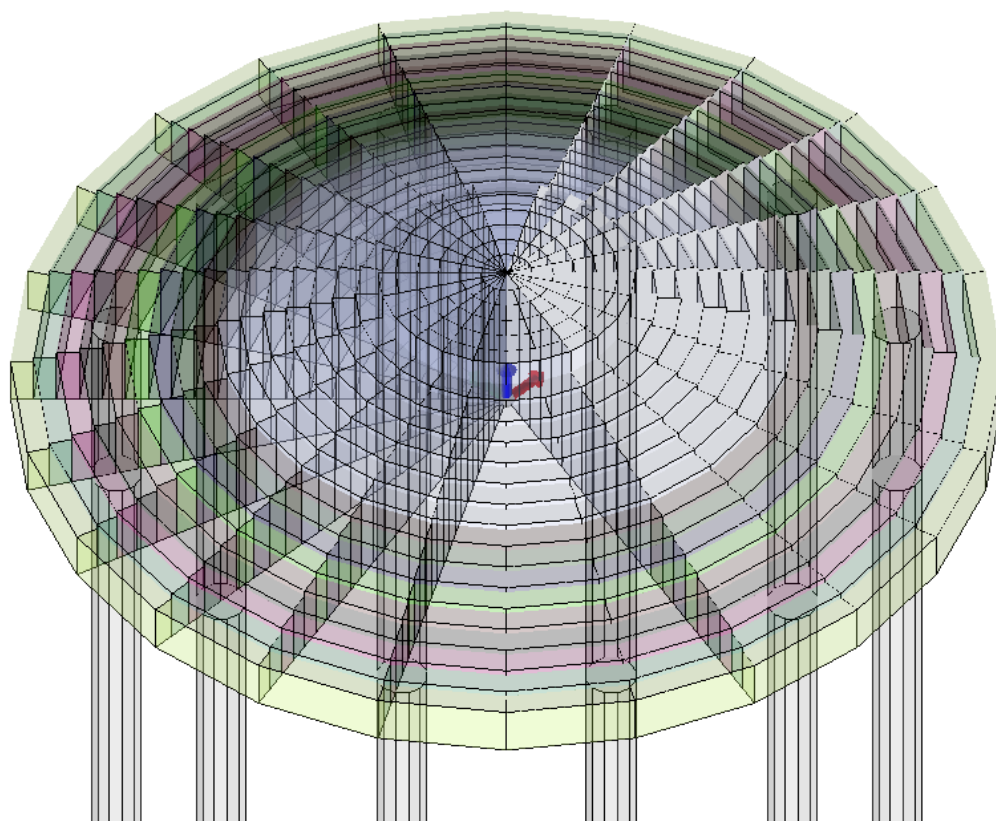
Di seguito si indicano l'origine e le caratteristiche dei codici di calcolo utilizzati riportando titolo, produttore e distributore, versione, estremi della licenza d'uso:

Informazioni sul codice di calcolo	
Titolo:	PRO_SAP PROfessional Structural Analysis Program
Versione:	19.0.0
Produttore-Distributore:	2S.I. Software e Servizi per l'Ingegneria s.r.l., Ferrara

Un attento esame preliminare della documentazione a corredo del software **ha consentito di valutarne l'affidabilità e soprattutto l'idoneità al caso specifico**. La documentazione, fornita dal produttore e distributore del software, contiene una esauriente descrizione delle basi teoriche e degli algoritmi impiegati, l'individuazione dei campi d'impiego, nonché casi prova interamente risolti e commentati, corredati dei file di input necessari a riprodurre l'elaborazione:

Affidabilità dei codici utilizzati
2S.I. ha verificato l'affidabilità e la robustezza del codice di calcolo attraverso un numero significativo di casi prova in cui i risultati dell'analisi numerica sono stati confrontati con soluzioni teoriche. E' possibile reperire la documentazione contenente alcuni dei più significativi casi trattati al seguente link: https://www.2si.it/it/prodotti/affidabilita/

Il modello della fondazione è stato realizzato mediante piastre (elementi D3) di vario spessore per simulare al meglio la forma della fondazione.



Modellazione della geometria e proprietà meccaniche:

nodi	529
elementi D2 (per aste, travi, pilastri...)	0
elementi D3 (per pareti, platee, gusci...)	528
elementi solaio	0
elementi solidi	0

Dimensione del modello strutturale [cm]:

X min =	-1160.00
Xmax =	1160.00
Ymin =	-1160.00
Ymax =	1160.00
Zmin =	0.00
Zmax =	0.00

Strutture verticali:

Elementi di tipo asta	NO
Pilastri	NO

Pareti	NO
Setti (a comportamento membranale)	NO
Strutture non verticali:	
Elementi di tipo asta	NO
Travi	NO
Gusci	NO
Membrane	NO
Orizzontamenti:	
Solai con la proprietà piano rigido	NO
Solai senza la proprietà piano rigido	NO
Tipo di vincoli:	
Nodi vincolati rigidamente	NO
Nodi vincolati elasticamente	NO
Nodi con isolatori sismici	NO
Fondazioni puntuali (plinti/plinti su palo)	NO
Fondazioni di tipo trave	NO
Fondazioni di tipo platea	SI
Fondazioni con elementi solidi	NO

1.5. Modellazione delle azioni

Si veda il capitolo “**Schematizzazione dei casi di carico**” per le informazioni necessarie alla comprensione ed alla ricostruzione delle azioni applicate al modello numerico, coerentemente con quanto indicato nella parte “2.6. Azioni di progetto sulla costruzione”.

1.6. Combinazioni e/o percorsi di carico

Si veda il capitolo “**Definizione delle combinazioni**” in cui sono indicate le combinazioni di carico adottate e, nel caso di calcoli non lineari, i percorsi di carico seguiti.

Combinazioni dei casi di carico

APPROCCIO PROGETTUALE	Approccio 2
Tensioni ammissibili	NO
SLU	SI
SLV (SLU con sisma)	NO

SLC	NO
SLD	NO
SLO	NO
SLU GEO A2 (per approccio 1)	NO
SLU EQU	NO
Combinazione caratteristica (rara)	NO
Combinazione frequente	NO
Combinazione quasi permanente (SLE)	SI
SLA (accidentale quale incendio)	NO

Informazioni generali sull'elaborazione e giudizio motivato di accettabilità dei risultati.

Il programma prevede una serie di controlli automatici (check) che consentono l'individuazione di errori di modellazione. Al termine dell'analisi un controllo automatico identifica la presenza di spostamenti o rotazioni abnormi. Si può pertanto asserire che l'elaborazione sia corretta e completa. I risultati delle elaborazioni sono stati sottoposti a controlli che ne comprovano l'attendibilità. Tale valutazione ha compreso il confronto con i risultati di semplici calcoli, eseguiti con metodi tradizionali e adottati, anche in fase di primo proporzionamento della struttura. Inoltre, sulla base di considerazioni riguardanti gli stati tensionali e deformativi determinati, si è valutata la validità delle scelte operate in sede di schematizzazione e di modellazione della struttura e delle azioni. Si allega al termine della presente relazione elenco sintetico dei controlli svolti (verifiche di equilibrio tra reazioni vincolari e carichi applicati, comparazioni tra i risultati delle analisi e quelli di valutazioni semplificate, etc.) .

1.7. Azione del vento

L'azione del vento agente sul palo è stata calcolata in accordo al paragrafo 3.3 delle NTC2018 "Azioni del vento". La ventosità per la zona considerata è definita dalla normativa vigente per il Molise, Zona 3 per la quale si hanno i seguenti parametri di base:

- $v_{b,0} = 27 \text{ m/s}$
- $a_0 = 500 \text{ m}$
- $K_s = 0.37$

Tab. 3.3.I - Valori dei parametri $v_{b,0}$, a_0 , k_s

Zona	Descrizione	$v_{b,0}$ [m/s]	a_0 [m]	k_s
1	Valle d'Aosta, Piemonte, Lombardia, Trentino Alto Adige, Veneto, Friuli Venezia Giulia (con l'eccezione della provincia di Trieste)	25	1000	0,40
2	Emilia Romagna	25	750	0,45
3	Toscana, Marche, Umbria, Lazio, Abruzzo, Molise, Puglia, Campania, Basilicata, Calabria (esclusa la provincia di Reggio Calabria)	27	500	0,37
4	Sicilia e provincia di Reggio Calabria	28	500	0,36
5	Sardegna (zona a oriente della retta congiungente Capo Teulada con l'Isola di Maddalena)	28	750	0,40
6	Sardegna (zona a occidente della retta congiungente Capo Teulada con l'Isola di Maddalena)	28	500	0,36
7	Liguria	28	1000	0,54
8	Provincia di Trieste	30	1500	0,50
9	Isole (con l'eccezione di Sicilia e Sardegna) e mare aperto	31	500	0,32



Cautelativamente, dopo aver analizzato la distanza dalla costa degli Aerogeneratori, della quota sul livello del mare e individuando la classe di rugosità del terreno come CLASSE C, la classe di esposizione del sito è individuata in CATEGORIA III, dove:

- $k_r = 0.20$
- $z_0 = 0.1 \text{ m}$
- $z_{min} = 5 \text{ m}$

1.7.1. Calcolo della pressione del Vento

In accordo al paragrafo 3.3.4 delle norme tecniche per le costruzioni la pressione del vento è data dalla seguente espressione:

$$p = q_r \cdot c_e \cdot c_p \cdot c_d$$

Dove:

- $q_r = \frac{1}{2} \cdot \rho \cdot v_r^2$ è la pressione cinetica di riferimento;
- v_r è la velocità di riferimento considerata su un valore medio di 10 minuti a 10 metri di altezza dal suolo;
- ρ è la densità dell'aria assunta convenzionalmente pari a $1,25 \text{ kg/m}^3$

$$q_r = \frac{1}{2} \cdot 1,25 \cdot (v_{b,0} \cdot c_r) = \frac{1}{2} \cdot 1,25 \cdot (27 \cdot 1) = 455,63 \text{ N/m}^2$$

- c_d è il coefficiente dinamico assunto pari ad 1;
- c_p è il coefficiente di forma assunto pari a 2,4 per torri con elementi a sezione circolare;
- c_e è il coefficiente di esposizione calcolato in accordo al par. 3.3.7 NTC18 secondo la formula:

$$c_e(z) = k_z^2 c_t \ln\left(\frac{z}{z_0}\right) \left[7 + c_t \ln\left(\frac{z}{z_0}\right)\right] \quad \text{per } z > z_{min}$$

Da cui si ricava il valore della pressione del vento pari a:

$$p = q_r \cdot c_e \cdot c_p \cdot c_d$$

Z [m]	ce	P [N/m2]
0	1,71	1869,92
10	2,14	2341,06
20	2,61	2854,30
30	2,90	3174,04
40	3,11	3409,63
50	3,28	3597,36
60	3,43	3753,99
70	3,55	3888,68
80	3,66	4007,05
90	3,76	4112,75
100	3,84	4208,33
110	3,92	4295,63
115	3,96	4336,62

1.8. Verifiche agli stati limite ultimi

Nel capitolo relativo alla progettazione degli elementi strutturali agli SLU vengono indicate, con riferimento alla normativa adottata, le modalità ed i criteri seguiti per valutare la sicurezza della struttura nei confronti delle possibili situazioni di crisi ed i risultati delle valutazioni svolte. In via generale, oltre alle verifiche di resistenza e di spostamento, devono essere prese in considerazione verifiche nei confronti dei fenomeni di instabilità, locale e globale, di fatica, di duttilità, di degrado.

1.9. Verifiche agli stati limite di esercizio

Nel capitolo relativo alla progettazione degli elementi strutturali agli SLU vengono indicate, con riferimento alla normativa adottata, le modalità seguite per valutare l'affidabilità della struttura nei confronti delle possibili situazioni di perdita di funzionalità (per eccessive deformazioni, fessurazioni, vibrazioni, etc.) ed i risultati delle valutazioni svolte.

2. NORMATIVA DI RIFERIMENTO

1. D.Min. Infrastrutture Min. Interni e Prot. Civile 17 Gennaio 2018 e allegate "Norme tecniche per le costruzioni".
2. Circolare 21/01/19, n. 7 C.S.LL.PP "Istruzioni per l'applicazione dell'aggiornamento delle Norme Tecniche delle Costruzioni di cui al decreto ministeriale 17 gennaio 2018"
3. D.Min. Infrastrutture e trasporti 14 Settembre 2005 e allegate "Norme tecniche per le costruzioni".
4. D.M. LL.PP. 9 Gennaio 1996 "Norme tecniche per il calcolo, l'esecuzione ed il collaudo delle strutture in cemento armato, normale e precompresso e per le strutture metalliche".
5. D.M. LL.PP. 16 Gennaio 1996 "Norme tecniche relative ai <<Criteri generali per la verifica di sicurezza delle costruzioni e dei carichi e sovraccarichi>>".
6. D.M. LL.PP. 16 Gennaio 1996 "Norme tecniche per le costruzioni in zone sismiche".
7. Circolare 4/07/96, n.156AA.GG./STC. istruzioni per l'applicazione delle "Norme tecniche relative ai <<Criteri generali per la verifica di sicurezza delle costruzioni e dei carichi e sovraccarichi>>" di cui al D.M. 16/01/96.
8. Circolare 10/04/97, n.65AA.GG. istruzioni per l'applicazione delle "Norme tecniche per le costruzioni in zone sismiche" di cui al D.M. 16/01/96.
9. D.M. LL.PP. 20 Novembre 1987 "Norme tecniche per la progettazione, esecuzione e collaudo degli edifici in muratura e per il loro consolidamento".
10. Circolare 4 Gennaio 1989 n. 30787 "Istruzioni in merito alle norme tecniche per la progettazione, esecuzione e collaudo degli edifici in muratura e per il loro consolidamento".
11. D.M. LL.PP. 11 Marzo 1988 "Norme tecniche riguardanti le indagini sui terreni e sulle rocce, la stabilità dei pendii naturali e delle scarpate, i criteri generali e le prescrizioni per la progettazione, l'esecuzione e il collaudo delle opere di sostegno delle terre e delle opere di fondazione".
12. D.M. LL.PP. 3 Dicembre 1987 "Norme tecniche per la progettazione, esecuzione e collaudo delle costruzioni prefabbricate".
13. UNI 9502 - Procedimento analitico per valutare la resistenza al fuoco degli elementi costruttivi di conglomerato cementizio armato, normale e precompresso - edizione maggio 2001
14. Ordinanza del Presidente del Consiglio dei Ministri n. 3274 del 20 marzo 2003 "Primi elementi in materia di criteri generali per la classificazione sismica del territorio nazionale e di normative tecniche per le costruzioni in zona sismica" e successive modificazioni e integrazioni.
15. UNI EN 1990:2006 13/04/2006 Eurocodice 0 - Criteri generali di progettazione strutturale.
16. UNI EN 1991-1-1:2004 01/08/2004 Eurocodice 1 - Azioni sulle strutture - Parte 1-1: Azioni in generale - Pesi per unità di volume, pesi propri e sovraccarichi per gli edifici.
17. UNI EN 1991-2:2005 01/03/2005 Eurocodice 1 - Azioni sulle strutture - Parte 2: Carichi da traffico sui ponti.
18. UNI EN 1991-1-3:2004 01/10/2004 Eurocodice 1 - Azioni sulle strutture - Parte 1-3: Azioni in generale - Carichi da neve.
19. UNI EN 1991-1-4:2005 01/07/2005 Eurocodice 1 - Azioni sulle strutture - Parte 1-4: Azioni in generale - Azioni del vento.
20. UNI EN 1991-1-5:2004 01/10/2004 Eurocodice 1 - Azioni sulle strutture - Parte 1-5: Azioni in generale - Azioni termiche.
21. UNI EN 1992-1-1:2005 24/11/2005 Eurocodice 2 - Progettazione delle strutture di calcestruzzo - Parte 1-1: Regole generali e regole per gli edifici.
22. UNI EN 1992-1-2:2005 01/04/2005 Eurocodice 2 - Progettazione delle strutture di calcestruzzo - Parte 1-2: Regole generali - Progettazione strutturale contro l'incendio.
23. UNI EN 1993-1-1:2005 01/08/2005 Eurocodice 3 - Progettazione delle strutture di acciaio - Parte 1-1: Regole generali e regole per gli edifici.
24. UNI EN 1993-1-8:2005 01/08/2005 Eurocodice 3 - Progettazione delle strutture di acciaio - Parte 1-8: Progettazione dei collegamenti.
25. UNI EN 1994-1-1:2005 01/03/2005 Eurocodice 4 - Progettazione delle strutture composte acciaio-calcestruzzo - Parte 1-1: Regole generali e regole per gli edifici.
26. UNI EN 1994-2:2006 12/01/2006 Eurocodice 4 - Progettazione delle strutture composte acciaio-calcestruzzo - Parte 2: Regole generali e regole per i ponti.
27. UNI EN 1995-1-1:2005 01/02/2005 Eurocodice 5 - Progettazione delle strutture di legno - Parte 1-1: Regole generali - Regole comuni e regole per gli edifici.
28. UNI EN 1995-2:2005 01/01/2005 Eurocodice 5 - Progettazione delle strutture di legno - Parte 2: Ponti.

29. UNI EN 1996-1-1:2006 26/01/2006 Eurocodice 6 - Progettazione delle strutture di muratura - Parte 1-1: Regole generali per strutture di muratura armata e non armata.
30. UNI EN 1996-3:2006 09/03/2006 Eurocodice 6 - Progettazione delle strutture di muratura - Parte 3: Metodi di calcolo semplificato per strutture di muratura non armata.
31. UNI EN 1997-1:2005 01/02/2005 Eurocodice 7 - Progettazione geotecnica - Parte 1: Regole generali.
32. UNI EN 1998-1:2005 01/03/2005 Eurocodice 8 - Progettazione delle strutture per la resistenza sismica - Parte 1: Regole generali, azioni sismiche e regole per gli edifici.
33. UNI EN 1998-3:2005 01/08/2005 Eurocodice 8 - Progettazione delle strutture per la resistenza sismica - Parte 3: Valutazione e adeguamento degli edifici.
34. UNI EN 1998-5:2005 01/01/2005 Eurocodice 8 - Progettazione delle strutture per la resistenza sismica - Parte 5: Fondazioni, strutture di contenimento ed aspetti geotecnici.

NOTA sul capitolo "normativa di riferimento": riporta l'elenco delle normative implementate nel software. Le norme utilizzate per la struttura oggetto della presente relazione sono indicate nel precedente capitolo "RELAZIONE DI CALCOLO STRUTTURALE" "ANALISI E VERIFICHE SVOLTE CON L'AUSILIO DI CODICI DI CALCOLO". Laddove nei capitoli successivi vengano richiamate norme antecedenti al DM 17.01.08 è dovuto o a progettazione simulata di edificio esistente.

3. CARATTERISTICHE MATERIALI UTILIZZATI

3.1. LEGENDA TABELLA DATI MATERIALI

Il programma consente l'uso di materiali diversi. Sono previsti i seguenti tipi di materiale:

1	materiale tipo cemento armato
2	materiale tipo acciaio
3	materiale tipo muratura
4	materiale tipo legno
5	materiale tipo generico

I materiali utilizzati nella modellazione sono individuati da una sigla identificativa ed un codice numerico (gli elementi strutturali richiamano quest'ultimo nella propria descrizione). Per ogni materiale vengono riportati in tabella i seguenti dati:

Young	modulo di elasticità normale E
Poisson	coefficiente di contrazione trasversale ν
G	modulo di elasticità tangenziale
Gamma	peso specifico
Alfa	coefficiente di dilatazione termica
Fattore di confidenza FC m	Fattore di confidenza specifico per materiale; (è riportato solo se diverso da quello globale della struttura)
Fattore di confidenza FC a	Fattore di confidenza specifico per l'armatura (è riportato solo se diverso da quello globale della

struttura)	
Elasto-plastico	Materiale elastico perfettamente plastico per aste non lineari
Massima compressione	Massima tensione di compressione per aste non lineari
Massima trazione	Massima tensione di trazione per aste non lineari
Fattore attrito	Coefficiente di attrito per aste non lineari
Rapporto HRDb	Rapporto di hardening a flessione
Rapporto HRDv	Rapporto di hardening a taglio

I dati soprariportati vengono utilizzati per la modellazione dello schema statico e per la determinazione dei carichi inerziali e termici. In relazione al tipo di materiale vengono riportati inoltre:

1	cemento o armato		
	Resistenza Rc	resistenza a compressione cubica	
	Resistenza fctm	resistenza media a trazione semplice	
	Coefficiente ksb	Coefficiente di riduzione della resistenza a compressione da utilizzare nello stress block	
2	acciaio		
	Tensione ft	Valore della tensione di rottura	
	Tensione fy	Valore della tensione di snervamento	
	Resistenza fd	Resistenza di calcolo per SL CNR-UNI 10011	
	Resistenza fd (>40)	Resistenza di calcolo per SL CNR-UNI 10011 per spessori > 40mm	
	Tensione ammissibile	Tensione ammissibile CNR-UNI 10011	
	Tensione ammissibile (>40)	Tensione ammissibile CNR-UNI 10011 per spessori > 40mm	
3	muratura		
	Muratura consolidata	Muratura per la quale si prevedono interventi di rinforzo"	
	Incremento resistenza	Incremento conseguito in termini di resistenza	
	Incremento rigidezza	Incremento conseguito in termini di rigidezza	
	Resistenza f	Valore della resistenza a compressione	

Resistenza fv0	Valore della resistenza a taglio in assenza di tensioni normali
Resistenza fh	Valore della resistenza a compressione orizzontale
Resistenza fb	Valore della resistenza a compressione dei blocchi
Resistenza fbh	Valore della resistenza a compressione dei blocchi in direzione orizzontale
Resistenza fv0h	Valore della resistenza a taglio in assenza di tensioni normali per le travi
Resistenza ft	Valore della resistenza a trazione per fessurazione diagonale
Resistenza fvlm	Valore della massima resistenza a taglio
Resistenza fbt	Valore della resistenza a trazione dei blocchi
Coefficiente mu	Coefficiente d'attrito utilizzato per la resistenza a taglio (tipicamente 0.4)
Coefficiente fi	Coefficiente d'ingranamento utilizzato per la resistenza a taglio
Coefficiente ksb	Coefficiente di riduzione della resistenza a compressione da utilizzare nello stress block

4 legno

E0,05	Modulo di elasticità corrispondente ad un frattile del 5%
Resistenza fc0	Valore della resistenza a compressione parallela
Resistenza ft0	Valore della resistenza a trazione parallela
Resistenza fm	Valore della resistenza a flessione
Resistenza fv	Valore della resistenza a taglio
Resist. ft0k	Resistenza caratteristica (tensione amm. per REGLES) per trazione
Resist. fmk	Resistenza caratteristica (tensione amm. per REGLES) per flessione
Resist. fvk	Resistenza caratteristica (tensione amm. per REGLES) per taglio
Modulo E0,05	Modulo elastico parallelo caratteristico
Lamellare	lamellare o massiccio

Vengono inoltre riportate le tabelle contenenti il riassunto delle informazioni assegnate nei criteri di progetto in uso.

Con riferimento al **Documento di Affidabilità** "Test di validazione del software di calcolo PRO_SAP e dei moduli aggiuntivi PRO_SAP Modulo Geotecnico, PRO_CAD nodi acciaio e PRO_MST" - versione Maggio

2011, disponibile per il download sul sito www.2si.it, si segnalano i seguenti esempi applicativi:

Modellazione di strutture in c.a.

Test N°	Titolo
41	GERARCHIA DELLE RESISTENZE PER TRAVI IN C.A.
42	GERARCHIA DELLE RESISTENZE PER PILASTRI IN C.A.
43	VERIFICA ALLE TA DI STRUTTURE IN C.A.
44	VERIFICA AGLI SLU DI STRUTTURE IN C.A.
45	VERIFICA A PUNZONAMENTO ALLO SLU DI PIASTRE IN C.A.
46	VERIFICA A PUNZONAMENTO ALLO SLU DI TRAVI IN C.A.
47	PROGETTAZIONE A TAGLIO DI STRUTTURE IN C.A. SECONDO IL D.M. 9/1/96
48	PROGETTAZIONE A TAGLIO DI STRUTTURE IN C.A. SECONDO IL D.M. 14/1/2008
49	VERIFICA ALLO SLE (TENSIONI E FESSURAZIONE) DI STRUTTURE IN C.A.
50	VERIFICA ALLO SLE (DEFORMAZIONE) DI STRUTTURE IN C.A.
51	FATTORE DI STRUTTURA
52	SOVRARESISTENZE
53	DETTAGLI COSTRUTTIVI C.A.: LIMITI D'ARMATURA PILASTRI E NODI TRAVE-PILASTRO
54	PARETI IN C.A. SNELLE IN ZONA SISMICA
80	ANALISI PUSHOVER DI UN EDIFICIO IN C.A.
120	PROGETTO E VERIFICA DI TRAVI PREM

Modellazione di strutture in acciaio

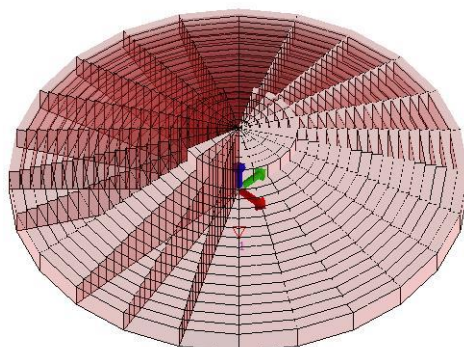
Test N°	Titolo
55	VERIFICA DI STABILITA' DI ASTE COMPRESSE IN ACCIAIO – METODO OMEGA
56	LUCE LIBERA DI TRAVI E ASTE IN ACCIAIO
57	LUCE LIBERA DI COLONNE IN ACCIAIO
58	SVERGOLAMENTO DI TRAVI IN ACCIAIO
59	FATTORE DI STRUTTURA

60	ACCIAIO D.M.2008
61	ACCIAIO EC3
62	GERARCHIA RESISTENZE STRUTTURE IN ACCIAIO
63	STABILITA' DI ASTE COMPOSTE IN ACCIAIO
73	COLLEGAMENTI IN ACCIAIO: NODO TRAVE COLONNA FLANGIATO CON PRESENZA IRRIGIDIMENTI TRASVERSALI
74	COLLEGAMENTI IN ACCIAIO: NODO TRAVE COLONNA FLANGIATO CON PRESENZA DI UN PIATTO DI RINFORZO SALDATO ALL'ANIMA DELLA COLONNA
75	COLLEGAMENTI IN ACCIAIO: NODO TRAVE COLONNA FLANGIATO CON PRESENZA DI DUE PIATTI DI RINFORZO SALDATI ALL'ANIMA DELLA COLONNA
76	COLLEGAMENTI IN ACCIAIO: NODO TRAVE COLONNA FLANGIATO A DUE VIE SU ALI COLONNA
77	COLLEGAMENTI IN ACCIAIO: NODO TRAVE COLONNA FLANGIATO A UNA VIA CON DUE COMBINAZIONI DI CARICO
78	COLLEGAMENTI IN ACCIAIO: NODO TRAVE COLONNA FLANGIATO SU ANIMA SENZA RINFORZI A QUATTRO FILE DI BULLONI DI CUI UNA SU PIASTRA INFERIORE E UNA SU PIASTRA SUPERIORE
79	VERIFICA DELLA PIASTRA NODO TRAVE COLONNA
85	TELAIO ACCIAIO: CONTROVENTI CONCENTRICI

Modellazione di strutture in muratura

Test N°	Titolo
81	ANALISI PUSHOVER DI UNA STRUTTURA IN MURATURA
84	ANALISI ELASTO PLASTICA INCREMENTALE, PARETE IN MURATURA
86	VERIFICA NON SISMICA DELLE MURATURE (D.M. 87 TA)
87	VERIFICA NON SISMICA DELLE MURATURE (D.M. 2005 SL)
88	FATTORE DI STRUTTURA

Modellazione di strutture in legno



11_MOD_MATERIALI_D3

Gusci c.a.	1/7/..	2/8/..	3/9/..	4/10/..	5/11/..	6/12/..
Armatura						
Inclinazione Ax [gradi]	0.0	0.0				
Angolo Ax-Ay [gradi]	90.00	90.00				
Minima tesa	0.31	0.20				
Massima tesa	5000.00	5000.00				
Maglia centrale	unica No	No				
Copriferro [cm]	4.00	4.00				
Maglia x						
diametro	30	32				
passo	10	10				
diametro aggiuntivi	30	32				
Maglia y						
diametro	30	32				
passo	10	10				
diametro aggiuntivi	30	32				
Stati limite ultimi						
Tensione [daN/cm ²]	fy4500.00	4500.00				
Tipo acciaio	tipo C	tipo C				
Coefficiente gamma s	1.15	1.15				

Gusci c.a.	1/7/..	2/8/..	3/9/..	4/10/..	5/11/..	6/12/..
Coefficiente gamma c	1.50	1.50				
Verifiche con NSi costante	Si	Si				
Applica SLU da DIN	No	No				
Tensioni ammissibili						
Tensione amm. cls [daN/cm ²]	97.50	97.50				
Tensione amm. acciaio [daN/cm ²]	2600.00	2600.00				
Rapporto omogeneizzazione N	15.00	15.00				
Massimo rapporto area compressa/tesa	1.00	1.00				
Resistenza al fuoco						
3- intradosso	No	No				
3+ estradosso	No	No				
Tempo esposizione R di	15	15				

4. MODELLAZIONE DELLE SEZIONI

4.1. LEGENDA TABELLA DATI SEZIONI

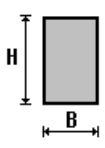
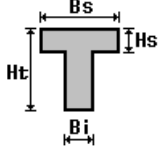
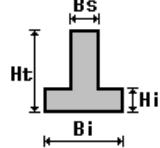
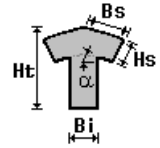
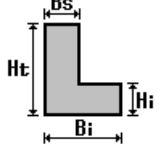
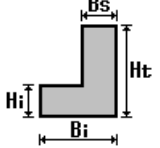
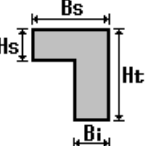
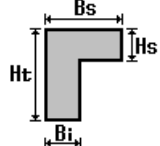
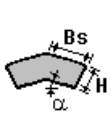
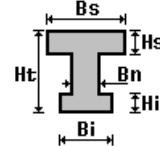
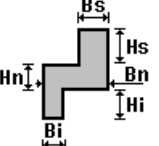
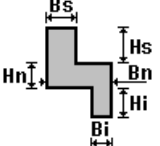
Il programma consente l'uso di sezioni diverse. Sono previsti i seguenti tipi di sezione:

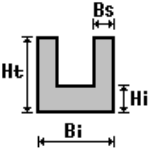
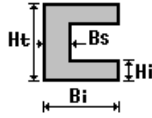
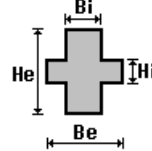
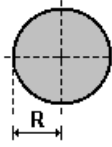
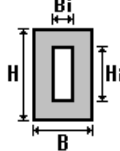
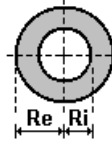
1. sezione di tipo generico
2. profilati semplici
3. profilati accoppiati e speciali

Le sezioni utilizzate nella modellazione sono individuate da una sigla identificativa ed un codice numerico (gli elementi strutturali richiamano quest'ultimo nella propria descrizione). Per ogni sezione vengono riportati in tabella i seguenti dati:

Area	area della sezione
A V2	area della sezione/fattore di taglio (per il taglio in direzione 2)
A V3	area della sezione/fattore di taglio (per il taglio in direzione 3)
Jt	fattore torsionale di rigidità
J2-2	momento d'inerzia della sezione riferito all'asse 2
J3-3	momento d'inerzia della sezione riferito all'asse 3
W2-2	modulo di resistenza della sezione riferito all'asse 2
W3-3	modulo di resistenza della sezione riferito all'asse 3
Wp2-2	modulo di resistenza plastico della sezione riferito all'asse 2
Wp3-3	modulo di resistenza plastico della sezione riferito all'asse 3

I dati sopra riportati vengono utilizzati per la determinazione dei carichi inerziali e per la definizione delle rigidità degli elementi strutturali; qualora il valore di Area V2 (e/o Area V3) sia nullo la deformabilità per taglio V2 (e/o V3) è trascurata. La valutazione delle caratteristiche inerziali delle sezioni è condotta nel riferimento 2-3 dell'elemento.

					
rettangolare	a T	a T rovescia	a T di colmo	a L	a L specchiata
					

a L specchiata rovescia	a L rovescia	a L di colmo	a doppio T	a quattro specchiata	a quattro
					
a U	a C	a croce	circolare	rettangolare cava	circolare cava

Per quanto concerne i profilati semplici ed accoppiati l'asse 2 del riferimento coincide con l'asse x riportato nei più diffusi profilati.

Per quanto concerne le sezioni di tipo generico (tipo 1.):

i valori dimensionali con prefisso B sono riferiti all'asse 2

i valori dimensionali con prefisso H sono riferiti all'asse 3

Con riferimento al Documento di Affidabilità "Test di validazione del software di calcolo PRO_SAP e dei moduli aggiuntivi PRO_SAP Modulo Geotecnico, PRO_CAD nodi acciaio e PRO_MST" - versione Settembre 2014, disponibile per il download sul sito www.2si.it, si segnalano i seguenti esempi applicativi:

Test N°	Titolo
1	CARATTERISTICHE GEOMETRICHE E INERZIALI
45	VERIFICA AGLI SLU DI STRUTTURE IN C.A.
48	PROGETTAZIONE A TAGLIO DI STRUTTURE IN C.A. SECONDO IL D.M. 9/1/96
49	PROGETTAZIONE A TAGLIO DI STRUTTURE IN C.A. SECONDO IL D.M. 14/1/2008
50	VERIFICA ALLO SLE (TENSIONI E FESSURAZIONE) DI STRUTTURE IN C.A.
51	VERIFICA ALLO SLE (DEFORMAZIONE) DI STRUTTURE IN C.A.
104	ANALISI DI RESISTENZA AL FUOCO

Id	Tipo	Area	A V2	A V3	Jt	J 2-2	J 3-3	W 2-2	W 3-3	Wp 2-2	Wp 3-3
		cm2	cm2	cm2	cm4	cm4	cm4	cm3	cm3	cm3	cm3

5. MODELLAZIONE STRUTTURA: NODI

5.1. LEGENDA TABELLA DATI NODI

Il programma utilizza per la modellazione nodi strutturali.

Ogni nodo è individuato dalle coordinate cartesiane nel sistema di riferimento globale (X Y Z).

Ad ogni nodo è eventualmente associato un codice di vincolamento rigido, un codice di fondazione speciale, ed un set di sei molle (tre per le traslazioni, tre per le rotazioni). Le tabelle sottoriportate riflettono le succitate possibilità. In particolare per ogni nodo viene indicato in tabella:

Nodo	numero del nodo.
X	valore della coordinata X
Y	valore della coordinata Y
Z	valore della coordinata Z

Per i nodi ai quali sia associato un codice di vincolamento rigido, un codice di fondazione speciale o un set di molle viene indicato in tabella:

Nodo	numero del nodo.
X	valore della coordinata X
Y	valore della coordinata Y
Z	valore della coordinata Z
Note	eventuale codice di vincolo (es. v=110010 sei valori relativi ai sei gradi di libertà previsti per il nodo TxTyTzRxRyRz, il valore 1 indica che lo spostamento o rotazione relativo è impedito, il valore 0 indica che lo spostamento o rotazione relativo è libero).
Note	(FS = 1, 2,...) eventuale codice del tipo di fondazione speciale (1, 2,... fanno riferimento alle tipologie: plinto, palo, plinto su pali,...) che è collegato al nodo. (ISO = "id SIGLA") indice e sigla identificativa dell' eventuale isolatore sismico assegnato al nodo
Rig. TX	valore della rigidezza dei vincoli elastici eventualmente applicati al nodo, nello specifico TX (idem per TY, TZ, RX, RY, RZ).

Per strutture sismicamente isolate viene inoltre inserita la tabella delle caratteristiche per gli isolatori utilizzati; le caratteristiche sono indicate in conformità al cap. 7.10 del D.M. 17/01/18

5.1.1. TABELLA DATI NODI

Nodo	X	YZ	Nodo	X	Y	Z	Nodo	X	Y	Z
-------------	----------	-----------	-------------	----------	----------	----------	-------------	----------	----------	----------



EGP CODE

GRE.EEC.R.73.IT.W.15235.12.024.01

PAGE

25 di/of 360

cm	cm	cm	cm	cm	cm	cm	cm	cm	cm	
1 0.0	0.0	-1160.0	0.0	2	-300.2	-1120.5	0.0	3	300.2	-1120.5
4 0.0	0.0	-1106.2	0.0	5	-286.3	-1068.6	0.0	6	286.3	-1068.6
7 0.0	0.0	-1052.5	0.0	8	-272.4	-1016.6	0.0	9	272.4	-1016.6
10 0.0	-580.0	-1004.6	0.0	11	580.0	-1004.6	0.0	12	0.0	-998.8
13 0.0	-258.5	-964.7	0.0	14	258.5	-964.7	0.0	15	-553.1	-958.0
16 0.0	553.1	-958.0	0.0	18	-244.6	-912.8	0.0	19	244.6	-912.8
20 0.0	-526.3	-911.5	0.0	21	526.2	-911.5	0.0	22	0.0	-891.2
23 0.0	-499.4	-864.9	0.0	24	499.4	-864.9	0.0	25	-230.7	-860.8
26 0.0	230.7	-860.8	0.0	27	0.0	-837.5	0.0	28	-820.2	-820.2
29 0.0	820.2	-820.2	0.0	32	-216.8	-809.0	0.0	33	216.8	-809.0
34 0.0	0.0	-783.8	0.0	35	-782.2	-782.2	0.0	36	782.2	-782.2
37 0.0	-445.6	-771.8	0.0	38	445.6	-771.8	0.0	39	-202.8	-757.0
40 0.0	202.8	-757.0	0.0	41	-744.2	-744.2	0.0	42	744.2	-744.2
43 0.0	0.0	-730.0	0.0	44	-418.8	-725.3	0.0	45	418.7	-725.3
46 0.0	-706.2	-706.2	0.0	47	706.2	-706.2	0.0	48	-188.9	-705.1
49 0.0	188.9	-705.1	0.0	50	-391.9	-678.7	0.0	51	391.9	-678.7
52 0.0	0.0	-676.3	0.0	53	-668.2	-668.2	0.0	54	668.2	-668.2
55 0.0	-175.0	-653.2	0.0	56	175.0	-653.2	0.0	57	-365.0	-632.2
58 0.0	365.0	-632.2	0.0	59	-630.2	-630.2	0.0	60	630.2	-630.2
61 0.0	0.0	-622.5	0.0	62	-161.1	-601.3	0.0	63	161.1	-601.3
64 0.0	-592.2	-592.2	0.0	65	592.2	-592.2	0.0	66	-338.1	-585.6
67 0.0	338.1	-585.6	0.0	68	-1004.6	-580.0	0.0	69	1004.6	-580.0
70 0.0	0.0	-568.8	0.0	71	-554.2	-554.2	0.0	72	554.2	-554.2
73 0.0	-958.0	-553.1	0.0	74	958.0	-553.1	0.0	75	-147.2	-549.4
76 0.0	147.2	-549.4	0.0	77	-311.3	-539.1	0.0	78	311.2	-539.1
79 0.0	-911.5	-526.3	0.0	80	911.5	-526.3	0.0	81	-516.2	-516.2
82 0.0	516.2	-516.2	0.0	83	0.0	-515.0	0.0	84	-864.9	-499.4
85 0.0	864.9	-499.4	0.0	86	-133.3	-497.5	0.0	87	133.3	-497.5



88 0.0	-284.4	-492.6	0.0	89	284.4	-492.6	0.0	90	-478.2	-478.2
91 0.0	478.2	-478.2	0.0	94	0.0	-461.3	0.0	95	-257.5	-446.0
96 0.0	257.5	-446.0	0.0	97	-771.8	-445.6	0.0	98	771.8	-445.6
99 0.0	-119.4	-445.5	0.0	100	119.4	-445.5	0.0	101	-440.2	-440.2
102 0.0	440.2	-440.2	0.0	103	-725.3	-418.8	0.0	104	725.3	-418.8
105 0.0	0.0	-407.5	0.0	106	-402.2	-402.2	0.0	107	402.2	-402.2
108 0.0	-230.6	-399.5	0.0	109	230.6	-399.5	0.0	110	-105.5	-393.6
111 0.0	105.5	-393.6	0.0	112	-678.7	-391.9	0.0	113	678.7	-391.9
114 0.0	-632.2	-365.0	0.0	115	632.2	-365.0	0.0	116	-364.2	-364.2
117 0.0	364.2	-364.2	0.0	118	0.0	-353.8	0.0	119	-203.8	-352.9
120 0.0	203.7	-352.9	0.0	121	-91.6	-341.7	0.0	122	91.6	-341.7
123 0.0	-585.6	-338.1	0.0	124	585.6	-338.1	0.0	125	-326.2	-326.2
126 0.0	326.2	-326.2	0.0	127	-539.1	-311.3	0.0	128	539.1	-311.3
129 0.0	-176.9	-306.4	0.0	130	176.9	-306.4	0.0	131	-1120.5	-300.2
132 0.0	1120.5	-300.2	0.0	133	0.0	-300.0	0.0	134	-77.6	-289.8
135 0.0	77.6	-289.8	0.0	136	-288.1	-288.1	0.0	137	288.1	-288.1
138 0.0	-1068.6	-286.3	0.0	139	1068.6	-286.3	0.0	140	-492.6	-284.4
141 0.0	492.6	-284.4	0.0	142	-1016.6	-272.4	0.0	143	1016.6	-272.4
144 0.0	0.0	-260.0	0.0	145	-150.0	-259.8	0.0	146	150.0	-259.8
147 0.0	-964.7	-258.5	0.0	148	964.7	-258.5	0.0	149	-446.0	-257.5
150 0.0	446.0	-257.5	0.0	151	-67.3	-251.1	0.0	152	67.3	-251.1
153 0.0	-250.1	-250.1	0.0	154	250.1	-250.1	0.0	155	-912.8	-244.6
156 0.0	912.8	-244.6	0.0	157	-860.8	-230.7	0.0	158	-399.5	-230.6
159 0.0	399.5	-230.6	0.0	160	860.8	-230.7	0.0	161	-130.0	-225.2
162 0.0	130.0	-225.2	0.0	163	-809.0	-216.8	0.0	164	809.0	-216.8
165 0.0	-212.1	-212.1	0.0	166	212.1	-212.1	0.0	167	0.0	-210.0
168 0.0	-352.9	-203.8	0.0	169	352.9	-203.8	0.0	170	-757.0	-202.8
171 0.0	-54.4	-202.8	0.0	172	54.4	-202.8	0.0	173	757.0	-202.8
174 0.0	-705.1	-188.9	0.0	175	705.1	-188.9	0.0	176	-183.8	-183.8



177 0.0	183.8	-183.8	0.0	178	-105.0	-181.9	0.0	179	105.0	-181.9
180 0.0	-306.4	-176.9	0.0	181	306.4	-176.9	0.0	182	-653.2	-175.0
183 0.0	653.2	-175.0	0.0	184	-601.3	-161.1	0.0	185	601.3	-161.1
186 0.0	0.0	-160.0	0.0	187	-41.4	-154.5	0.0	188	41.4	-154.5
189 0.0	-259.8	-150.0	0.0	190	259.8	-150.0	0.0	191	-148.5	-148.5
192 0.0	148.5	-148.5	0.0	193	-549.4	-147.2	0.0	194	549.4	-147.2
195 0.0	-80.0	-138.6	0.0	196	80.0	-138.6	0.0	197	-497.5	-133.3
198 0.0	497.5	-133.3	0.0	199	-225.2	-130.0	0.0	200	225.2	-130.0
201 0.0	-445.5	-119.4	0.0	202	445.5	-119.4	0.0	203	-113.1	-113.1
204 0.0	113.1	-113.1	0.0	205	0.0	-110.0	0.0	206	-28.5	-106.3
207 0.0	28.5	-106.3	0.0	208	-393.6	-105.5	0.0	209	393.6	-105.5
210 0.0	-181.9	-105.0	0.0	211	181.9	-105.0	0.0	212	-55.0	-95.3
213 0.0	55.0	-95.3	0.0	214	-341.7	-91.6	0.0	215	341.7	-91.6
216 0.0	-138.6	-80.0	0.0	217	138.6	-80.0	0.0	218	-77.8	-77.8
219 0.0	77.8	-77.8	0.0	220	-289.8	-77.6	0.0	221	289.8	-77.6
222 0.0	-251.1	-67.3	0.0	223	251.1	-67.3	0.0	224	0.0	-60.0
225 0.0	-15.5	-58.0	0.0	226	15.5	-58.0	0.0	227	-95.3	-55.0
228 0.0	95.3	-55.0	0.0	229	-202.8	-54.4	0.0	230	202.8	-54.4
231 0.0	-30.0	-52.0	0.0	232	30.0	-52.0	0.0	233	-42.4	-42.4
234 0.0	42.4	-42.4	0.0	235	-154.5	-41.4	0.0	236	154.5	-41.4
237 0.0	-52.0	-30.0	0.0	238	52.0	-30.0	0.0	239	-106.3	-28.5
240 0.0	106.3	-28.5	0.0	241	-58.0	-15.5	0.0	242	58.0	-15.5
243 0.0	-1160.0	0.0	0.0	244	-1106.3	0.0	0.0	245	-1052.5	0.0
246 0.0	-998.8	0.0	0.0	248	-891.2	0.0	0.0	249	-837.5	0.0
250 0.0	-783.8	0.0	0.0	251	-730.0	0.0	0.0	252	-676.3	0.0
253 0.0	-622.5	0.0	0.0	254	-568.8	0.0	0.0	255	-515.0	0.0
256 0.0	-461.3	0.0	0.0	257	-407.5	0.0	0.0	258	-353.8	0.0
259 0.0	-300.0	0.0	0.0	260	-260.0	0.0	0.0	261	-210.0	0.0
262 0.0	-160.0	0.0	0.0	263	-110.0	0.0	0.0	264	-60.0	0.0



265 0.0	0.0	0.0	0.0	266	60.0	0.0	0.0	267	110.0	0.0
268 0.0	160.0	0.0	0.0	269	210.0	0.0	0.0	270	260.0	0.0
271 0.0	300.0	0.0	0.0	272	353.8	0.0	0.0	273	407.5	0.0
274 0.0	461.3	0.0	0.0	275	515.0	0.0	0.0	276	568.8	0.0
277 0.0	622.5	0.0	0.0	278	676.3	0.0	0.0	279	730.0	0.0
280 0.0	783.8	0.0	0.0	281	837.5	0.0	0.0	282	891.2	0.0
284 0.0	998.8	0.0	0.0	285	1052.5	0.0	0.0	286	1106.2	0.0
287 0.0	1160.0	0.0	0.0	288	-58.0	15.5	0.0	289	58.0	15.5
290 0.0	-106.3	28.5	0.0	291	106.3	28.5	0.0	292	-52.0	30.0
293 0.0	52.0	30.0	0.0	294	-154.5	41.4	0.0	295	154.5	41.4
296 0.0	-42.4	42.4	0.0	297	42.4	42.4	0.0	298	-30.0	52.0
299 0.0	30.0	52.0	0.0	300	-202.8	54.4	0.0	301	202.8	54.4
302 0.0	-95.3	55.0	0.0	303	95.3	55.0	0.0	304	-15.5	58.0
305 0.0	15.5	58.0	0.0	306	0.0	60.0	0.0	307	-251.1	67.3
308 0.0	251.1	67.3	0.0	309	-289.8	77.6	0.0	310	289.8	77.6
311 0.0	-77.8	77.8	0.0	312	77.8	77.8	0.0	313	-138.6	80.0
314 0.0	138.6	80.0	0.0	315	-341.7	91.6	0.0	316	341.7	91.6
317 0.0	-55.0	95.3	0.0	318	55.0	95.3	0.0	319	-181.9	105.0
320 0.0	181.9	105.0	0.0	321	-393.6	105.5	0.0	322	393.6	105.5
323 0.0	-28.5	106.3	0.0	324	28.5	106.3	0.0	325	0.0	110.0
326 0.0	-113.1	113.1	0.0	327	113.1	113.1	0.0	328	-445.5	119.4
329 0.0	445.5	119.4	0.0	330	-225.2	130.0	0.0	331	225.2	130.0
332 0.0	-497.5	133.3	0.0	333	497.5	133.3	0.0	334	-80.0	138.6
335 0.0	80.0	138.6	0.0	336	-549.4	147.2	0.0	337	549.4	147.2
338 0.0	-148.5	148.5	0.0	339	148.5	148.5	0.0	340	-259.8	150.0
341 0.0	259.8	150.0	0.0	342	-41.4	154.5	0.0	343	41.4	154.5
344 0.0	0.0	160.0	0.0	345	-601.3	161.1	0.0	346	601.3	161.1
347 0.0	-653.2	175.0	0.0	348	653.2	175.0	0.0	349	-306.4	176.9
350 0.0	306.4	176.9	0.0	351	-105.0	181.9	0.0	352	105.0	181.9



EGP CODE

GRE.EEC.R.73.IT.W.15235.12.024.01

PAGE

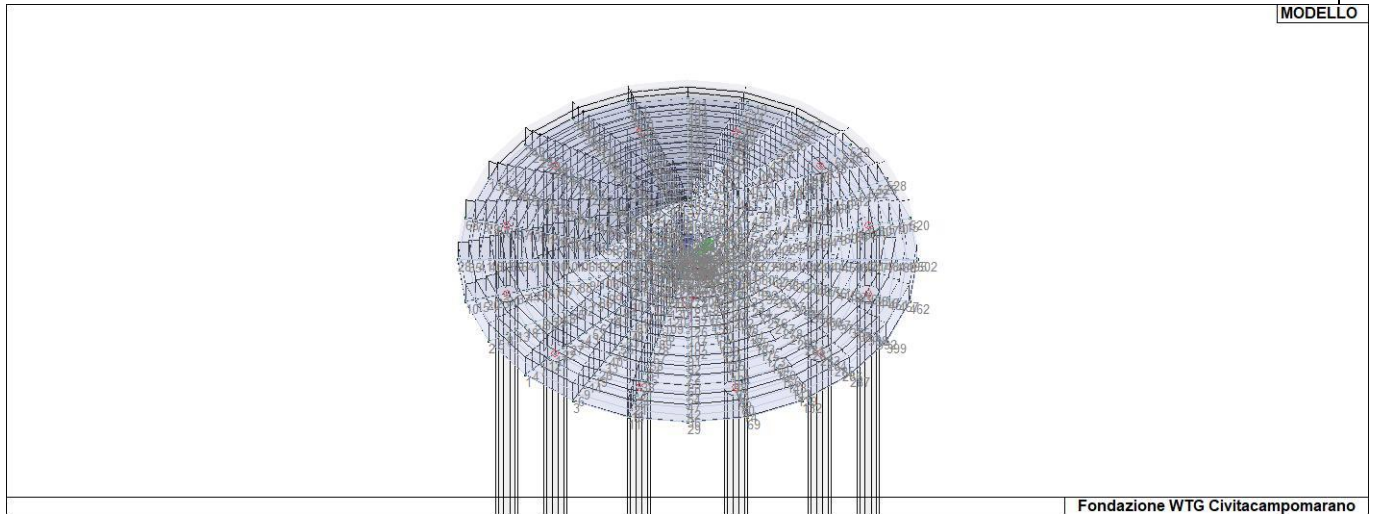
29 di/of 360

353 0.0	-183.8	183.8	0.0	354	183.8	183.8	0.0	355	-705.1	188.9
356 0.0	705.1	188.9	0.0	357	-757.0	202.8	0.0	358	-54.4	202.8
359 0.0	54.4	202.8	0.0	360	757.0	202.8	0.0	361	-352.9	203.8
362 0.0	352.9	203.7	0.0	363	0.0	210.0	0.0	364	-212.1	212.1
365 0.0	212.1	212.1	0.0	366	-809.0	216.8	0.0	367	809.0	216.8
368 0.0	-130.0	225.2	0.0	369	130.0	225.2	0.0	370	-860.8	230.7
371 0.0	-399.5	230.6	0.0	372	399.5	230.6	0.0	373	860.8	230.7
374 0.0	-912.8	244.6	0.0	375	912.8	244.6	0.0	376	-250.1	250.1
377 0.0	250.1	250.1	0.0	378	-67.3	251.1	0.0	379	67.3	251.1
380 0.0	-446.0	257.5	0.0	381	446.0	257.5	0.0	382	-964.7	258.5
383 0.0	964.7	258.5	0.0	384	-150.0	259.8	0.0	385	150.0	259.8
386 0.0	0.0	260.0	0.0	387	-1016.6	272.4	0.0	388	1016.6	272.4
389 0.0	-492.6	284.4	0.0	390	492.6	284.4	0.0	391	-1068.6	286.3
392 0.0	1068.6	286.3	0.0	393	-288.1	288.1	0.0	394	288.1	288.1
395 0.0	-77.6	289.8	0.0	396	77.6	289.8	0.0	397	0.0	300.0
398 0.0	-1120.5	300.2	0.0	399	1120.5	300.2	0.0	400	-176.9	306.4
401 0.0	176.9	306.4	0.0	402	-539.1	311.3	0.0	403	539.1	311.2
404 0.0	-326.2	326.2	0.0	405	326.2	326.2	0.0	406	-585.6	338.1
407 0.0	585.6	338.1	0.0	408	-91.6	341.7	0.0	409	91.6	341.7
410 0.0	-203.7	352.9	0.0	411	203.8	352.9	0.0	412	0.0	353.8
413 0.0	-364.2	364.2	0.0	414	364.2	364.2	0.0	415	-632.2	365.0
416 0.0	632.2	365.0	0.0	417	-678.7	391.9	0.0	418	678.7	391.9
419 0.0	-105.5	393.6	0.0	420	105.5	393.6	0.0	421	-230.6	399.5
422 0.0	230.6	399.5	0.0	423	-402.2	402.2	0.0	424	402.2	402.2
425 0.0	0.0	407.5	0.0	426	-725.3	418.8	0.0	427	725.3	418.7
428 0.0	-440.2	440.2	0.0	429	440.2	440.2	0.0	430	-119.4	445.5
431 0.0	119.4	445.5	0.0	432	-771.8	445.6	0.0	433	771.8	445.6
434 0.0	-257.5	446.0	0.0	435	257.5	446.0	0.0	436	0.0	461.3
439 0.0	-478.2	478.2	0.0	440	478.2	478.2	0.0	441	-284.4	492.6



442 0.0	284.4	492.6	0.0	443	-133.3	497.5	0.0	444	133.3	497.5
445 0.0	-864.9	499.4	0.0	446	864.9	499.4	0.0	447	0.0	515.0
448 0.0	-516.2	516.2	0.0	449	516.2	516.2	0.0	450	-911.5	526.3
451 0.0	911.5	526.2	0.0	452	-311.2	539.1	0.0	453	311.3	539.1
454 0.0	-147.2	549.4	0.0	455	147.2	549.4	0.0	456	-958.0	553.1
457 0.0	958.0	553.1	0.0	458	-554.2	554.2	0.0	459	554.2	554.2
460 0.0	0.0	568.8	0.0	461	-1004.6	580.0	0.0	462	1004.6	580.0
463 0.0	-338.1	585.6	0.0	464	338.1	585.6	0.0	465	-592.2	592.2
466 0.0	592.2	592.2	0.0	467	-161.1	601.3	0.0	468	161.1	601.3
469 0.0	0.0	622.5	0.0	470	-630.2	630.2	0.0	471	630.2	630.2
472 0.0	-365.0	632.2	0.0	473	365.0	632.2	0.0	474	-175.0	653.2
475 0.0	175.0	653.2	0.0	476	-668.2	668.2	0.0	477	668.2	668.2
478 0.0	0.0	676.3	0.0	479	-391.9	678.7	0.0	480	391.9	678.7
481 0.0	-188.9	705.1	0.0	482	188.9	705.1	0.0	483	-706.2	706.2
484 0.0	706.2	706.2	0.0	485	-418.7	725.3	0.0	486	418.8	725.3
487 0.0	0.0	730.0	0.0	488	-744.2	744.2	0.0	489	744.2	744.2
490 0.0	-202.8	757.0	0.0	491	202.8	757.0	0.0	492	-445.6	771.8
493 0.0	445.6	771.8	0.0	494	-782.2	782.2	0.0	495	782.2	782.2
496 0.0	0.0	783.8	0.0	497	-216.8	809.0	0.0	498	216.8	809.0
501 0.0	-820.2	820.2	0.0	502	820.2	820.2	0.0	503	0.0	837.5
504 0.0	-230.7	860.8	0.0	505	230.7	860.8	0.0	506	-499.4	864.9
507 0.0	499.4	864.9	0.0	508	0.0	891.2	0.0	509	-526.2	911.5
510 0.0	526.3	911.5	0.0	511	-244.6	912.8	0.0	512	244.6	912.8
514 0.0	-553.1	958.0	0.0	515	553.1	958.0	0.0	516	-258.5	964.7
517 0.0	258.5	964.7	0.0	518	0.0	998.8	0.0	519	-580.0	1004.6
520 0.0	580.0	1004.6	0.0	521	-272.4	1016.6	0.0	522	272.4	1016.6
523 0.0	0.0	1052.5	0.0	524	-286.3	1068.6	0.0	525	286.3	1068.6
526 0.0	0.0	1106.2	0.0	527	-300.2	1120.5	0.0	528	300.2	1120.5
529	0.0	1160.0	0.0							

Nodo	X	Y Z	Note	Rig. TX	Rig. TY	Rig. TZ	Rig. RX	Rig. RY	Rig. RZ
cm	cm	cm	daN/cm	daN/cm	daN/cm	daN cm/rad	daN cm/rad	daN cm/rad	
17	0.0	-945.0	0.0	FS=4					
30	-472.5	-818.4	0.0	FS=4					
31	472.5	-818.4	0.0	FS=4					
92	-818.4	-472.5	0.0	FS=4					
93	818.4	-472.5	0.0	FS=4					
247	-945.0	0.00.0	FS=4						
283	945.0	0.00.0	FS=4						
437	-818.4	472.5	0.0	FS=4					
438	818.4	472.5	0.0	FS=4					
499	-472.5	818.4	0.0	FS=4					
500	472.5	818.4	0.0	FS=4					
513	0.0	945.0	0.0	FS=4					



14_MOD_NUMERAZIONE_NODI

Fondazione WTG Civitacampomariano

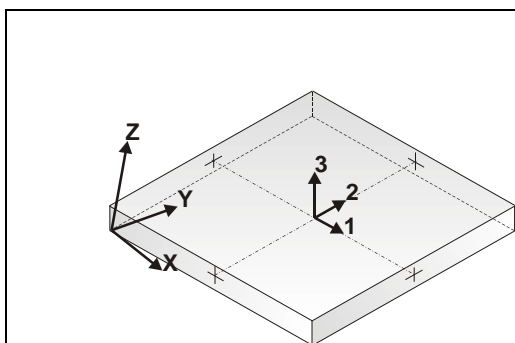
6. MODELLAZIONE STRUTTURA: ELEMENTI SHELL

6.1. LEGENDA TABELLA DATI SHELL

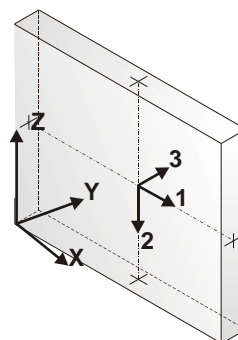
Il programma utilizza per la modellazione elementi a tre o quattro nodi denominati in generale shell.

Ogni elemento shell è individuato dai nodi I, J, K, L (L=I per gli elementi a tre nodi).

Ogni elemento è caratterizzato da un insieme di proprietà riportate in tabella che ne completano la modellazione.



orientamento elementi 3D non verticali



orientamento elementi 3D verticali

In particolare per ogni elemento viene indicato in tabella:

Elem.	numero dell'elemento
Note	codice di comportamento: <i>Guscio</i> (elemento guscio in elevazione non verticale) <i>Guscio fond.</i> (elemento guscio su suolo elastico) <i>Setto</i> (elemento guscio in elevazione verticale) <i>Membrana</i> (elemento guscio con comportamento membranale)
Nodo I (J, K, L)	numero del nodo I (J, K, L)
Mat.	codice del materiale assegnato all'elemento
Spessore	spessore dell'elemento (costante)
Wink V	costante di sottofondo (coefficiente di Winkler) per la modellazione del suolo elastico verticale
Wink O	costante di sottofondo (coefficiente di Winkler) per la modellazione del suolo elastico orizzontale

Con riferimento al **Documento di Affidabilità** "Test di validazione del software di calcolo PRO_SAP e dei moduli aggiuntivi PRO_SAP Modulo Geotecnico, PRO_CAD nodi acciaio e PRO_MST" - versione Maggio 2011, disponibile per il download sul sito www.2si.it, si segnalano i seguenti esempi applicativi:

Test N°	Titolo
8	MENSOLE CON ELEMENTI PLATE E MATERIALE ORTOTROPO
10	PIASTRA CON ELEMENTI PLATE E MATERIALE ORTOTROPO
21	DRILLING
25	TENSIONI DI ELEMENTI PLATE
31	REALIZZAZIONE DI MESH PIANA SU GEOMETRIA CON PUNTI FISSI IMPORTATA DA FILE .DXF
32	REALIZZAZIONE DI MESH PIANA SU GEOMETRIA CON SEGMENTI E FORI INTERNI IMPORTATA DA FILE .DXF
33	REALIZZAZIONE DI MESH PIANE SU GEOMETRIE COSTRUITE IN PRO_SAP
34	ANALISI DI BUCKLING DI PIASTRA ISOTROPA
35	ANALISI DI BUCKLING DI UN CILINDRO COMPRESSO INCASTRATO ALLA BASE
36	ANALISI DI PARETI FORATE
37	BIMETALLIC STRIP (NAFEMS EXERCISE 6)
38	ANALISI ELASTICA DI PIASTRA CON INTAGLIO CIRCOLARE (FLAT BAR WITH EDGE NOTCHES-NAFEMS EXERCISE 9)
39	PLATEA NERVATA
45	VERIFICA A PUNZONAMENTO ALLO SLU DI PIASTRE IN C.A.
117	PROGETTO E VERIFICA DI GUSCI IN MATERIALE XLAM
118	PROGETTO E VERIFICA DI PARETI IN MATERIALE XLAM E RELATIVI COLLEGAMENTI

Elem. Wink O	Note	Nodo I	Nodo J	Nodo K	Nodo L	Mat.	Spessore	SvincoloWink	V
					cm		daN/cm ³	daN/cm ³	
1	Guscio fond.	2 1	4	5	9	125.0		10.00	4.12
2	Guscio fond.	5 4	7	8	9	140.0		10.00	4.12
3	Guscio fond.	8 7	12	13	9	155.0		10.00	4.12
4	Guscio fond.	13 12	17	18	9	170.0		10.00	4.12
5	Guscio fond.	18 17	22	25	9	185.0		10.00	4.12
6	Guscio fond.	25 22	27	32	9	200.0		10.00	4.12
7	Guscio fond.	32 27	34	39	9	215.0		10.00	4.12



EGP CODE

GRE.EEC.R.73.IT.W.15235.12.024.01

PAGE

34 di/of 360

8	Guscio fond.	39 34	43	48	9	230.0	10.00	4.12
9	Guscio fond.	48 43	52	55	9	245.0	10.00	4.12
10	Guscio fond.	55 52	61	62	9	260.0	10.00	4.12
11	Guscio fond.	62 61	70	75	9	275.0	10.00	4.12
12	Guscio fond.	75 70	83	86	9	290.0	10.00	4.12
13	Guscio fond.	86 83	94	99	9	305.0	10.00	4.12
14	Guscio fond.	99 94	105	110	9	320.0	10.00	4.12
15	Guscio fond.	110105	118	121	9	335.0	10.00	4.12
16	Guscio fond.	121118	133	134	9	350.0	10.00	4.12
17	Guscio fond.	134133	144	151	9	435.0	10.00	4.12
18	Guscio fond.	151144	167	171	9	435.0	10.00	4.12
19	Guscio fond.	171167	186	187	9	435.0	10.00	4.12
20	Guscio fond.	187186	205	206	9	435.0	10.00	4.12
21	Guscio fond.	206205	224	225	9	435.0	10.00	4.12
22	Guscio fond.	225224	265		9	435.0	10.00	4.12
23	Guscio fond.	1 3	6	4	9	125.0	10.00	4.12
24	Guscio fond.	4 6	9	7	9	140.0	10.00	4.12
25	Guscio fond.	7 9	14	12	9	155.0	10.00	4.12
26	Guscio fond.	12 14	19	17	9	170.0	10.00	4.12
27	Guscio fond.	17 19	26	22	9	185.0	10.00	4.12
28	Guscio fond.	22 26	33	27	9	200.0	10.00	4.12
29	Guscio fond.	27 33	40	34	9	215.0	10.00	4.12
30	Guscio fond.	34 40	49	43	9	230.0	10.00	4.12
31	Guscio fond.	43 49	56	52	9	245.0	10.00	4.12
32	Guscio fond.	52 56	63	61	9	260.0	10.00	4.12
33	Guscio fond.	61 63	76	70	9	275.0	10.00	4.12
34	Guscio fond.	70 76	87	83	9	290.0	10.00	4.12
35	Guscio fond.	83 87	100	94	9	305.0	10.00	4.12
36	Guscio fond.	94100	111	105	9	320.0	10.00	4.12
37	Guscio fond.	105111	122	118	9	335.0	10.00	4.12
38	Guscio fond.	118122	135	133	9	350.0	10.00	4.12
39	Guscio fond.	133135	152	144	9	435.0	10.00	4.12
40	Guscio fond.	144152	172	167	9	435.0	10.00	4.12
41	Guscio fond.	167172	188	186	9	435.0	10.00	4.12
42	Guscio fond.	186188	207	205	9	435.0	10.00	4.12
43	Guscio fond.	205207	226	224	9	435.0	10.00	4.12
44	Guscio fond.	224226	265		9	435.0	10.00	4.12
45	Guscio fond.	3 11	16	6	9	125.0	10.00	4.12
46	Guscio fond.	6 16	21	9	9	140.0	10.00	4.12
47	Guscio fond.	9 21	24	14	9	155.0	10.00	4.12
48	Guscio fond.	14 24	31	19	9	170.0	10.00	4.12
49	Guscio fond.	19 31	38	26	9	185.0	10.00	4.12
50	Guscio fond.	26 38	45	33	9	200.0	10.00	4.12
51	Guscio fond.	33 45	51	40	9	215.0	10.00	4.12
52	Guscio fond.	40 51	58	49	9	230.0	10.00	4.12
53	Guscio fond.	49 58	67	56	9	245.0	10.00	4.12



EGP CODE

GRE.EEC.R.73.IT.W.15235.12.024.01

PAGE

35 di/of 360

54	Guscio fond.	56 67	78	63	9	260.0	10.00	4.12
55	Guscio fond.	63 78	89	76	9	275.0	10.00	4.12
56	Guscio fond.	76 89	96	87	9	290.0	10.00	4.12
57	Guscio fond.	87 96	109	100	9	305.0	10.00	4.12
58	Guscio fond.	100109	120	111	9	320.0	10.00	4.12
59	Guscio fond.	111120	130	122	9	335.0	10.00	4.12
60	Guscio fond.	122130	146	135	9	350.0	10.00	4.12
61	Guscio fond.	135146	162	152	9	435.0	10.00	4.12
62	Guscio fond.	152162	179	172	9	435.0	10.00	4.12
63	Guscio fond.	172179	196	188	9	435.0	10.00	4.12
64	Guscio fond.	188196	213	207	9	435.0	10.00	4.12
65	Guscio fond.	207213	232	226	9	435.0	10.00	4.12
66	Guscio fond.	265226	232		9	435.0	10.00	4.12
67	Guscio fond.	11 29	36	16	9	125.0	10.00	4.12
68	Guscio fond.	16 36	42	21	9	140.0	10.00	4.12
69	Guscio fond.	21 42	47	24	9	155.0	10.00	4.12
70	Guscio fond.	24 47	54	31	9	170.0	10.00	4.12
71	Guscio fond.	31 54	60	38	9	185.0	10.00	4.12
72	Guscio fond.	38 60	65	45	9	200.0	10.00	4.12
73	Guscio fond.	45 65	72	51	9	215.0	10.00	4.12
74	Guscio fond.	51 72	82	58	9	230.0	10.00	4.12
75	Guscio fond.	58 82	91	67	9	245.0	10.00	4.12
76	Guscio fond.	67 91	102	78	9	260.0	10.00	4.12
77	Guscio fond.	78102	107	89	9	275.0	10.00	4.12
78	Guscio fond.	89107	117	96	9	290.0	10.00	4.12
79	Guscio fond.	96117	126	109	9	305.0	10.00	4.12
80	Guscio fond.	109126	137	120	9	320.0	10.00	4.12
81	Guscio fond.	120137	154	130	9	335.0	10.00	4.12
82	Guscio fond.	130154	166	146	9	350.0	10.00	4.12
83	Guscio fond.	146166	177	162	9	435.0	10.00	4.12
84	Guscio fond.	162177	192	179	9	435.0	10.00	4.12
85	Guscio fond.	179192	204	196	9	435.0	10.00	4.12
86	Guscio fond.	196204	219	213	9	435.0	10.00	4.12
87	Guscio fond.	213219	234	232	9	435.0	10.00	4.12
88	Guscio fond.	265232	234		9	435.0	10.00	4.12
89	Guscio fond.	36 29	69	74	9	125.0	10.00	4.12
90	Guscio fond.	42 36	74	80	9	140.0	10.00	4.12
91	Guscio fond.	47 42	80	85	9	155.0	10.00	4.12
92	Guscio fond.	54 47	85	93	9	170.0	10.00	4.12
93	Guscio fond.	60 54	93	98	9	185.0	10.00	4.12
94	Guscio fond.	65 60	98	104	9	200.0	10.00	4.12
95	Guscio fond.	72 65	104	113	9	215.0	10.00	4.12
96	Guscio fond.	82 72	113	115	9	230.0	10.00	4.12
97	Guscio fond.	91 82	115	124	9	245.0	10.00	4.12
98	Guscio fond.	10291	124	128	9	260.0	10.00	4.12
99	Guscio fond.	107102	128	141	9	275.0	10.00	4.12



EGP CODE

GRE.EEC.R.73.IT.W.15235.12.024.01

PAGE

36 di/of 360

100	Guscio fond.	117107	141	150	9	290.0	10.00	4.12
101	Guscio fond.	126117	150	159	9	305.0	10.00	4.12
102	Guscio fond.	137126	159	169	9	320.0	10.00	4.12
103	Guscio fond.	154137	169	181	9	335.0	10.00	4.12
104	Guscio fond.	166154	181	190	9	350.0	10.00	4.12
105	Guscio fond.	177166	190	200	9	435.0	10.00	4.12
106	Guscio fond.	192177	200	211	9	435.0	10.00	4.12
107	Guscio fond.	204192	211	217	9	435.0	10.00	4.12
108	Guscio fond.	219204	217	228	9	435.0	10.00	4.12
109	Guscio fond.	234219	228	238	9	435.0	10.00	4.12
110	Guscio fond.	265234	238		9	435.0	10.00	4.12
111	Guscio fond.	74 69	132	139	9	125.0	10.00	4.12
112	Guscio fond.	80 74	139	143	9	140.0	10.00	4.12
113	Guscio fond.	85 80	143	148	9	155.0	10.00	4.12
114	Guscio fond.	93 85	148	156	9	170.0	10.00	4.12
115	Guscio fond.	98 93	156	160	9	185.0	10.00	4.12
116	Guscio fond.	10498	160	164	9	200.0	10.00	4.12
117	Guscio fond.	113104	164	173	9	215.0	10.00	4.12
118	Guscio fond.	115113	173	175	9	230.0	10.00	4.12
119	Guscio fond.	124115	175	183	9	245.0	10.00	4.12
120	Guscio fond.	128124	183	185	9	260.0	10.00	4.12
121	Guscio fond.	141128	185	194	9	275.0	10.00	4.12
122	Guscio fond.	150141	194	198	9	290.0	10.00	4.12
123	Guscio fond.	159150	198	202	9	305.0	10.00	4.12
124	Guscio fond.	169159	202	209	9	320.0	10.00	4.12
125	Guscio fond.	181169	209	215	9	335.0	10.00	4.12
126	Guscio fond.	190181	215	221	9	350.0	10.00	4.12
127	Guscio fond.	200190	221	223	9	435.0	10.00	4.12
128	Guscio fond.	211200	223	230	9	435.0	10.00	4.12
129	Guscio fond.	217211	230	236	9	435.0	10.00	4.12
130	Guscio fond.	228217	236	240	9	435.0	10.00	4.12
131	Guscio fond.	238228	240	242	9	435.0	10.00	4.12
132	Guscio fond.	265238	242		9	435.0	10.00	4.12
133	Guscio fond.	139132	287	286	9	125.0	10.00	4.12
134	Guscio fond.	143139	286	285	9	140.0	10.00	4.12
135	Guscio fond.	148143	285	284	9	155.0	10.00	4.12
136	Guscio fond.	156148	284	283	9	170.0	10.00	4.12
137	Guscio fond.	160156	283	282	9	185.0	10.00	4.12
138	Guscio fond.	164160	282	281	9	200.0	10.00	4.12
139	Guscio fond.	173164	281	280	9	215.0	10.00	4.12
140	Guscio fond.	175173	280	279	9	230.0	10.00	4.12
141	Guscio fond.	183175	279	278	9	245.0	10.00	4.12
142	Guscio fond.	185183	278	277	9	260.0	10.00	4.12
143	Guscio fond.	194185	277	276	9	275.0	10.00	4.12
144	Guscio fond.	198194	276	275	9	290.0	10.00	4.12
145	Guscio fond.	202198	275	274	9	305.0	10.00	4.12



EGP CODE

GRE.EEC.R.73.IT.W.15235.12.024.01

PAGE

37 di/of 360

146	Guscio fond.	209202	274	273	9	320.0	10.00	4.12
147	Guscio fond.	215209	273	272	9	335.0	10.00	4.12
148	Guscio fond.	221215	272	271	9	350.0	10.00	4.12
149	Guscio fond.	223221	271	270	9	435.0	10.00	4.12
150	Guscio fond.	230223	270	269	9	435.0	10.00	4.12
151	Guscio fond.	236230	269	268	9	435.0	10.00	4.12
152	Guscio fond.	240236	268	267	9	435.0	10.00	4.12
153	Guscio fond.	242240	267	266	9	435.0	10.00	4.12
154	Guscio fond.	265242	266		9	435.0	10.00	4.12
155	Guscio fond.	286287	399	392	9	125.0	10.00	4.12
156	Guscio fond.	285286	392	388	9	140.0	10.00	4.12
157	Guscio fond.	284285	388	383	9	155.0	10.00	4.12
158	Guscio fond.	283284	383	375	9	170.0	10.00	4.12
159	Guscio fond.	282283	375	373	9	185.0	10.00	4.12
160	Guscio fond.	281282	373	367	9	200.0	10.00	4.12
161	Guscio fond.	280281	367	360	9	215.0	10.00	4.12
162	Guscio fond.	279280	360	356	9	230.0	10.00	4.12
163	Guscio fond.	278279	356	348	9	245.0	10.00	4.12
164	Guscio fond.	277278	348	346	9	260.0	10.00	4.12
165	Guscio fond.	276277	346	337	9	275.0	10.00	4.12
166	Guscio fond.	275276	337	333	9	290.0	10.00	4.12
167	Guscio fond.	274275	333	329	9	305.0	10.00	4.12
168	Guscio fond.	273274	329	322	9	320.0	10.00	4.12
169	Guscio fond.	272273	322	316	9	335.0	10.00	4.12
170	Guscio fond.	271272	316	310	9	350.0	10.00	4.12
171	Guscio fond.	270271	310	308	9	435.0	10.00	4.12
172	Guscio fond.	269270	308	301	9	435.0	10.00	4.12
173	Guscio fond.	268269	301	295	9	435.0	10.00	4.12
174	Guscio fond.	267268	295	291	9	435.0	10.00	4.12
175	Guscio fond.	266267	291	289	9	435.0	10.00	4.12
176	Guscio fond.	265266	289		9	435.0	10.00	4.12
177	Guscio fond.	392399	462	457	9	125.0	10.00	4.12
178	Guscio fond.	388392	457	451	9	140.0	10.00	4.12
179	Guscio fond.	383388	451	446	9	155.0	10.00	4.12
180	Guscio fond.	375383	446	438	9	170.0	10.00	4.12
181	Guscio fond.	373375	438	433	9	185.0	10.00	4.12
182	Guscio fond.	367373	433	427	9	200.0	10.00	4.12
183	Guscio fond.	360367	427	418	9	215.0	10.00	4.12
184	Guscio fond.	356360	418	416	9	230.0	10.00	4.12
185	Guscio fond.	348356	416	407	9	245.0	10.00	4.12
186	Guscio fond.	346348	407	403	9	260.0	10.00	4.12
187	Guscio fond.	337346	403	390	9	275.0	10.00	4.12
188	Guscio fond.	333337	390	381	9	290.0	10.00	4.12
189	Guscio fond.	329333	381	372	9	305.0	10.00	4.12
190	Guscio fond.	322329	372	362	9	320.0	10.00	4.12
191	Guscio fond.	316322	362	350	9	335.0	10.00	4.12



EGP CODE

GRE.EEC.R.73.IT.W.15235.12.024.01

PAGE

38 di/of 360

192	Guscio fond.	310316	350	341	9	350.0	10.00	4.12
193	Guscio fond.	308310	341	331	9	435.0	10.00	4.12
194	Guscio fond.	301308	331	320	9	435.0	10.00	4.12
195	Guscio fond.	295301	320	314	9	435.0	10.00	4.12
196	Guscio fond.	291295	314	303	9	435.0	10.00	4.12
197	Guscio fond.	289291	303	293	9	435.0	10.00	4.12
198	Guscio fond.	265289	293		9	435.0	10.00	4.12
199	Guscio fond.	457462	502	495	9	125.0	10.00	4.12
200	Guscio fond.	451457	495	489	9	140.0	10.00	4.12
201	Guscio fond.	446451	489	484	9	155.0	10.00	4.12
202	Guscio fond.	438446	484	477	9	170.0	10.00	4.12
203	Guscio fond.	433438	477	471	9	185.0	10.00	4.12
204	Guscio fond.	427433	471	466	9	200.0	10.00	4.12
205	Guscio fond.	418427	466	459	9	215.0	10.00	4.12
206	Guscio fond.	416418	459	449	9	230.0	10.00	4.12
207	Guscio fond.	407416	449	440	9	245.0	10.00	4.12
208	Guscio fond.	403407	440	429	9	260.0	10.00	4.12
209	Guscio fond.	390403	429	424	9	275.0	10.00	4.12
210	Guscio fond.	381390	424	414	9	290.0	10.00	4.12
211	Guscio fond.	372381	414	405	9	305.0	10.00	4.12
212	Guscio fond.	362372	405	394	9	320.0	10.00	4.12
213	Guscio fond.	350362	394	377	9	335.0	10.00	4.12
214	Guscio fond.	341350	377	365	9	350.0	10.00	4.12
215	Guscio fond.	331341	365	354	9	435.0	10.00	4.12
216	Guscio fond.	320331	354	339	9	435.0	10.00	4.12
217	Guscio fond.	314320	339	327	9	435.0	10.00	4.12
218	Guscio fond.	303314	327	312	9	435.0	10.00	4.12
219	Guscio fond.	293303	312	297	9	435.0	10.00	4.12
220	Guscio fond.	265293	297		9	435.0	10.00	4.12
221	Guscio fond.	515495	502	520	9	125.0	10.00	4.12
222	Guscio fond.	510489	495	515	9	140.0	10.00	4.12
223	Guscio fond.	507484	489	510	9	155.0	10.00	4.12
224	Guscio fond.	500477	484	507	9	170.0	10.00	4.12
225	Guscio fond.	493471	477	500	9	185.0	10.00	4.12
226	Guscio fond.	486466	471	493	9	200.0	10.00	4.12
227	Guscio fond.	480459	466	486	9	215.0	10.00	4.12
228	Guscio fond.	473449	459	480	9	230.0	10.00	4.12
229	Guscio fond.	464440	449	473	9	245.0	10.00	4.12
230	Guscio fond.	453429	440	464	9	260.0	10.00	4.12
231	Guscio fond.	442424	429	453	9	275.0	10.00	4.12
232	Guscio fond.	435414	424	442	9	290.0	10.00	4.12
233	Guscio fond.	422405	414	435	9	305.0	10.00	4.12
234	Guscio fond.	411394	405	422	9	320.0	10.00	4.12
235	Guscio fond.	401377	394	411	9	335.0	10.00	4.12
236	Guscio fond.	385365	377	401	9	350.0	10.00	4.12
237	Guscio fond.	369354	365	385	9	435.0	10.00	4.12



EGP CODE

GRE.EEC.R.73.IT.W.15235.12.024.01

PAGE

39 di/of 360

238	Guscio fond.	352339	354	369	9	435.0	10.00	4.12
239	Guscio fond.	335327	339	352	9	435.0	10.00	4.12
240	Guscio fond.	318312	327	335	9	435.0	10.00	4.12
241	Guscio fond.	299297	312	318	9	435.0	10.00	4.12
242	Guscio fond.	265297	299		9	435.0	10.00	4.12
243	Guscio fond.	525515	520	528	9	125.0	10.00	4.12
244	Guscio fond.	522510	515	525	9	140.0	10.00	4.12
245	Guscio fond.	517507	510	522	9	155.0	10.00	4.12
246	Guscio fond.	512500	507	517	9	170.0	10.00	4.12
247	Guscio fond.	505493	500	512	9	185.0	10.00	4.12
248	Guscio fond.	498486	493	505	9	200.0	10.00	4.12
249	Guscio fond.	491480	486	498	9	215.0	10.00	4.12
250	Guscio fond.	482473	480	491	9	230.0	10.00	4.12
251	Guscio fond.	475464	473	482	9	245.0	10.00	4.12
252	Guscio fond.	468453	464	475	9	260.0	10.00	4.12
253	Guscio fond.	455442	453	468	9	275.0	10.00	4.12
254	Guscio fond.	444435	442	455	9	290.0	10.00	4.12
255	Guscio fond.	431422	435	444	9	305.0	10.00	4.12
256	Guscio fond.	420411	422	431	9	320.0	10.00	4.12
257	Guscio fond.	409401	411	420	9	335.0	10.00	4.12
258	Guscio fond.	396385	401	409	9	350.0	10.00	4.12
259	Guscio fond.	379369	385	396	9	435.0	10.00	4.12
260	Guscio fond.	359352	369	379	9	435.0	10.00	4.12
261	Guscio fond.	343335	352	359	9	435.0	10.00	4.12
262	Guscio fond.	324318	335	343	9	435.0	10.00	4.12
263	Guscio fond.	305299	318	324	9	435.0	10.00	4.12
264	Guscio fond.	265299	305		9	435.0	10.00	4.12
265	Guscio fond.	526525	528	529	9	125.0	10.00	4.12
266	Guscio fond.	523522	525	526	9	140.0	10.00	4.12
267	Guscio fond.	518517	522	523	9	155.0	10.00	4.12
268	Guscio fond.	513512	517	518	9	170.0	10.00	4.12
269	Guscio fond.	508505	512	513	9	185.0	10.00	4.12
270	Guscio fond.	503498	505	508	9	200.0	10.00	4.12
271	Guscio fond.	496491	498	503	9	215.0	10.00	4.12
272	Guscio fond.	487482	491	496	9	230.0	10.00	4.12
273	Guscio fond.	478475	482	487	9	245.0	10.00	4.12
274	Guscio fond.	469468	475	478	9	260.0	10.00	4.12
275	Guscio fond.	460455	468	469	9	275.0	10.00	4.12
276	Guscio fond.	447444	455	460	9	290.0	10.00	4.12
277	Guscio fond.	436431	444	447	9	305.0	10.00	4.12
278	Guscio fond.	425420	431	436	9	320.0	10.00	4.12
279	Guscio fond.	412409	420	425	9	335.0	10.00	4.12
280	Guscio fond.	397396	409	412	9	350.0	10.00	4.12
281	Guscio fond.	386379	396	397	9	435.0	10.00	4.12
282	Guscio fond.	363359	379	386	9	435.0	10.00	4.12
283	Guscio fond.	344343	359	363	9	435.0	10.00	4.12



EGP CODE

GRE.EEC.R.73.IT.W.15235.12.024.01

PAGE

40 di/of 360

284	Guscio fond.	325324	343	344	9	435.0	10.00	4.12
285	Guscio fond.	306305	324	325	9	435.0	10.00	4.12
286	Guscio fond.	306265	305		9	435.0	10.00	4.12
287	Guscio fond.	524526	529	527	9	125.0	10.00	4.12
288	Guscio fond.	521523	526	524	9	140.0	10.00	4.12
289	Guscio fond.	516518	523	521	9	155.0	10.00	4.12
290	Guscio fond.	511513	518	516	9	170.0	10.00	4.12
291	Guscio fond.	504508	513	511	9	185.0	10.00	4.12
292	Guscio fond.	497503	508	504	9	200.0	10.00	4.12
293	Guscio fond.	490496	503	497	9	215.0	10.00	4.12
294	Guscio fond.	481487	496	490	9	230.0	10.00	4.12
295	Guscio fond.	474478	487	481	9	245.0	10.00	4.12
296	Guscio fond.	467469	478	474	9	260.0	10.00	4.12
297	Guscio fond.	454460	469	467	9	275.0	10.00	4.12
298	Guscio fond.	443447	460	454	9	290.0	10.00	4.12
299	Guscio fond.	430436	447	443	9	305.0	10.00	4.12
300	Guscio fond.	419425	436	430	9	320.0	10.00	4.12
301	Guscio fond.	408412	425	419	9	335.0	10.00	4.12
302	Guscio fond.	395397	412	408	9	350.0	10.00	4.12
303	Guscio fond.	378386	397	395	9	435.0	10.00	4.12
304	Guscio fond.	358363	386	378	9	435.0	10.00	4.12
305	Guscio fond.	342344	363	358	9	435.0	10.00	4.12
306	Guscio fond.	323325	344	342	9	435.0	10.00	4.12
307	Guscio fond.	304306	325	323	9	435.0	10.00	4.12
308	Guscio fond.	304265	306		9	435.0	10.00	4.12
309	Guscio fond.	514524	527	519	9	125.0	10.00	4.12
310	Guscio fond.	509521	524	514	9	140.0	10.00	4.12
311	Guscio fond.	506516	521	509	9	155.0	10.00	4.12
312	Guscio fond.	499511	516	506	9	170.0	10.00	4.12
313	Guscio fond.	492504	511	499	9	185.0	10.00	4.12
314	Guscio fond.	485497	504	492	9	200.0	10.00	4.12
315	Guscio fond.	479490	497	485	9	215.0	10.00	4.12
316	Guscio fond.	472481	490	479	9	230.0	10.00	4.12
317	Guscio fond.	463474	481	472	9	245.0	10.00	4.12
318	Guscio fond.	452467	474	463	9	260.0	10.00	4.12
319	Guscio fond.	441454	467	452	9	275.0	10.00	4.12
320	Guscio fond.	434443	454	441	9	290.0	10.00	4.12
321	Guscio fond.	421430	443	434	9	305.0	10.00	4.12
322	Guscio fond.	410419	430	421	9	320.0	10.00	4.12
323	Guscio fond.	400408	419	410	9	335.0	10.00	4.12
324	Guscio fond.	384395	408	400	9	350.0	10.00	4.12
325	Guscio fond.	368378	395	384	9	435.0	10.00	4.12
326	Guscio fond.	351358	378	368	9	435.0	10.00	4.12
327	Guscio fond.	334342	358	351	9	435.0	10.00	4.12
328	Guscio fond.	317323	342	334	9	435.0	10.00	4.12
329	Guscio fond.	298304	323	317	9	435.0	10.00	4.12



EGP CODE

GRE.EEC.R.73.IT.W.15235.12.024.01

PAGE

41 di/of 360

330	Guscio fond.	298265	304		9	435.0	10.00	4.12
331	Guscio fond.	494514	519	501	9	125.0	10.00	4.12
332	Guscio fond.	488509	514	494	9	140.0	10.00	4.12
333	Guscio fond.	483506	509	488	9	155.0	10.00	4.12
334	Guscio fond.	476499	506	483	9	170.0	10.00	4.12
335	Guscio fond.	470492	499	476	9	185.0	10.00	4.12
336	Guscio fond.	465485	492	470	9	200.0	10.00	4.12
337	Guscio fond.	458479	485	465	9	215.0	10.00	4.12
338	Guscio fond.	448472	479	458	9	230.0	10.00	4.12
339	Guscio fond.	439463	472	448	9	245.0	10.00	4.12
340	Guscio fond.	428452	463	439	9	260.0	10.00	4.12
341	Guscio fond.	423441	452	428	9	275.0	10.00	4.12
342	Guscio fond.	413434	441	423	9	290.0	10.00	4.12
343	Guscio fond.	404421	434	413	9	305.0	10.00	4.12
344	Guscio fond.	393410	421	404	9	320.0	10.00	4.12
345	Guscio fond.	376400	410	393	9	335.0	10.00	4.12
346	Guscio fond.	364384	400	376	9	350.0	10.00	4.12
347	Guscio fond.	353368	384	364	9	435.0	10.00	4.12
348	Guscio fond.	338351	368	353	9	435.0	10.00	4.12
349	Guscio fond.	326334	351	338	9	435.0	10.00	4.12
350	Guscio fond.	311317	334	326	9	435.0	10.00	4.12
351	Guscio fond.	296298	317	311	9	435.0	10.00	4.12
352	Guscio fond.	296265	298		9	435.0	10.00	4.12
353	Guscio fond.	461456	494	501	9	125.0	10.00	4.12
354	Guscio fond.	456450	488	494	9	140.0	10.00	4.12
355	Guscio fond.	450445	483	488	9	155.0	10.00	4.12
356	Guscio fond.	445437	476	483	9	170.0	10.00	4.12
357	Guscio fond.	437432	470	476	9	185.0	10.00	4.12
358	Guscio fond.	432426	465	470	9	200.0	10.00	4.12
359	Guscio fond.	426417	458	465	9	215.0	10.00	4.12
360	Guscio fond.	417415	448	458	9	230.0	10.00	4.12
361	Guscio fond.	415406	439	448	9	245.0	10.00	4.12
362	Guscio fond.	406402	428	439	9	260.0	10.00	4.12
363	Guscio fond.	402389	423	428	9	275.0	10.00	4.12
364	Guscio fond.	389380	413	423	9	290.0	10.00	4.12
365	Guscio fond.	380371	404	413	9	305.0	10.00	4.12
366	Guscio fond.	371361	393	404	9	320.0	10.00	4.12
367	Guscio fond.	361349	376	393	9	335.0	10.00	4.12
368	Guscio fond.	349340	364	376	9	350.0	10.00	4.12
369	Guscio fond.	340330	353	364	9	435.0	10.00	4.12
370	Guscio fond.	330319	338	353	9	435.0	10.00	4.12
371	Guscio fond.	319313	326	338	9	435.0	10.00	4.12
372	Guscio fond.	313302	311	326	9	435.0	10.00	4.12
373	Guscio fond.	302292	296	311	9	435.0	10.00	4.12
374	Guscio fond.	292265	296		9	435.0	10.00	4.12
375	Guscio fond.	398391	456	461	9	125.0	10.00	4.12



EGP CODE

GRE.EEC.R.73.IT.W.15235.12.024.01

PAGE

42 di/of 360

376	Guscio fond.	391387	450	456	9	140.0	10.00	4.12
377	Guscio fond.	387382	445	450	9	155.0	10.00	4.12
378	Guscio fond.	382374	437	445	9	170.0	10.00	4.12
379	Guscio fond.	374370	432	437	9	185.0	10.00	4.12
380	Guscio fond.	370366	426	432	9	200.0	10.00	4.12
381	Guscio fond.	366357	417	426	9	215.0	10.00	4.12
382	Guscio fond.	357355	415	417	9	230.0	10.00	4.12
383	Guscio fond.	355347	406	415	9	245.0	10.00	4.12
384	Guscio fond.	347345	402	406	9	260.0	10.00	4.12
385	Guscio fond.	345336	389	402	9	275.0	10.00	4.12
386	Guscio fond.	336332	380	389	9	290.0	10.00	4.12
387	Guscio fond.	332328	371	380	9	305.0	10.00	4.12
388	Guscio fond.	328321	361	371	9	320.0	10.00	4.12
389	Guscio fond.	321315	349	361	9	335.0	10.00	4.12
390	Guscio fond.	315309	340	349	9	350.0	10.00	4.12
391	Guscio fond.	309307	330	340	9	435.0	10.00	4.12
392	Guscio fond.	307300	319	330	9	435.0	10.00	4.12
393	Guscio fond.	300294	313	319	9	435.0	10.00	4.12
394	Guscio fond.	294290	302	313	9	435.0	10.00	4.12
395	Guscio fond.	290288	292	302	9	435.0	10.00	4.12
396	Guscio fond.	288265	292		9	435.0	10.00	4.12
397	Guscio fond.	243244	391	398	9	125.0	10.00	4.12
398	Guscio fond.	244245	387	391	9	140.0	10.00	4.12
399	Guscio fond.	245246	382	387	9	155.0	10.00	4.12
400	Guscio fond.	246247	374	382	9	170.0	10.00	4.12
401	Guscio fond.	247248	370	374	9	185.0	10.00	4.12
402	Guscio fond.	248249	366	370	9	200.0	10.00	4.12
403	Guscio fond.	249250	357	366	9	215.0	10.00	4.12
404	Guscio fond.	250251	355	357	9	230.0	10.00	4.12
405	Guscio fond.	251252	347	355	9	245.0	10.00	4.12
406	Guscio fond.	252253	345	347	9	260.0	10.00	4.12
407	Guscio fond.	253254	336	345	9	275.0	10.00	4.12
408	Guscio fond.	254255	332	336	9	290.0	10.00	4.12
409	Guscio fond.	255256	328	332	9	305.0	10.00	4.12
410	Guscio fond.	256257	321	328	9	320.0	10.00	4.12
411	Guscio fond.	257258	315	321	9	335.0	10.00	4.12
412	Guscio fond.	258259	309	315	9	350.0	10.00	4.12
413	Guscio fond.	259260	307	309	9	435.0	10.00	4.12
414	Guscio fond.	260261	300	307	9	435.0	10.00	4.12
415	Guscio fond.	261262	294	300	9	435.0	10.00	4.12
416	Guscio fond.	262263	290	294	9	435.0	10.00	4.12
417	Guscio fond.	263264	288	290	9	435.0	10.00	4.12
418	Guscio fond.	264265	288		9	435.0	10.00	4.12
419	Guscio fond.	131138	244	243	9	125.0	10.00	4.12
420	Guscio fond.	138142	245	244	9	140.0	10.00	4.12
421	Guscio fond.	142147	246	245	9	155.0	10.00	4.12



EGP CODE

GRE.EEC.R.73.IT.W.15235.12.024.01

PAGE

43 di/of 360

422	Guscio fond.	147155	247	246	9	170.0	10.00	4.12
423	Guscio fond.	155157	248	247	9	185.0	10.00	4.12
424	Guscio fond.	157163	249	248	9	200.0	10.00	4.12
425	Guscio fond.	163170	250	249	9	215.0	10.00	4.12
426	Guscio fond.	170174	251	250	9	230.0	10.00	4.12
427	Guscio fond.	174182	252	251	9	245.0	10.00	4.12
428	Guscio fond.	182184	253	252	9	260.0	10.00	4.12
429	Guscio fond.	184193	254	253	9	275.0	10.00	4.12
430	Guscio fond.	193197	255	254	9	290.0	10.00	4.12
431	Guscio fond.	197201	256	255	9	305.0	10.00	4.12
432	Guscio fond.	201208	257	256	9	320.0	10.00	4.12
433	Guscio fond.	208214	258	257	9	335.0	10.00	4.12
434	Guscio fond.	214220	259	258	9	350.0	10.00	4.12
435	Guscio fond.	220222	260	259	9	435.0	10.00	4.12
436	Guscio fond.	222229	261	260	9	435.0	10.00	4.12
437	Guscio fond.	229235	262	261	9	435.0	10.00	4.12
438	Guscio fond.	235239	263	262	9	435.0	10.00	4.12
439	Guscio fond.	239241	264	263	9	435.0	10.00	4.12
440	Guscio fond.	264241	265		9	435.0	10.00	4.12
441	Guscio fond.	68 73	138	131	9	125.0	10.00	4.12
442	Guscio fond.	73 79	142	138	9	140.0	10.00	4.12
443	Guscio fond.	79 84	147	142	9	155.0	10.00	4.12
444	Guscio fond.	84 92	155	147	9	170.0	10.00	4.12
445	Guscio fond.	92 97	157	155	9	185.0	10.00	4.12
446	Guscio fond.	97103	163	157	9	200.0	10.00	4.12
447	Guscio fond.	103112	170	163	9	215.0	10.00	4.12
448	Guscio fond.	112114	174	170	9	230.0	10.00	4.12
449	Guscio fond.	114123	182	174	9	245.0	10.00	4.12
450	Guscio fond.	123127	184	182	9	260.0	10.00	4.12
451	Guscio fond.	127140	193	184	9	275.0	10.00	4.12
452	Guscio fond.	140149	197	193	9	290.0	10.00	4.12
453	Guscio fond.	149158	201	197	9	305.0	10.00	4.12
454	Guscio fond.	158168	208	201	9	320.0	10.00	4.12
455	Guscio fond.	168180	214	208	9	335.0	10.00	4.12
456	Guscio fond.	180189	220	214	9	350.0	10.00	4.12
457	Guscio fond.	189199	222	220	9	435.0	10.00	4.12
458	Guscio fond.	199210	229	222	9	435.0	10.00	4.12
459	Guscio fond.	210216	235	229	9	435.0	10.00	4.12
460	Guscio fond.	216227	239	235	9	435.0	10.00	4.12
461	Guscio fond.	227237	241	239	9	435.0	10.00	4.12
462	Guscio fond.	241237	265		9	435.0	10.00	4.12
463	Guscio fond.	28 35	73	68	9	125.0	10.00	4.12
464	Guscio fond.	35 41	79	73	9	140.0	10.00	4.12
465	Guscio fond.	41 46	84	79	9	155.0	10.00	4.12
466	Guscio fond.	46 53	92	84	9	170.0	10.00	4.12
467	Guscio fond.	53 59	97	92	9	185.0	10.00	4.12



EGP CODE

GRE.EEC.R.73.IT.W.15235.12.024.01

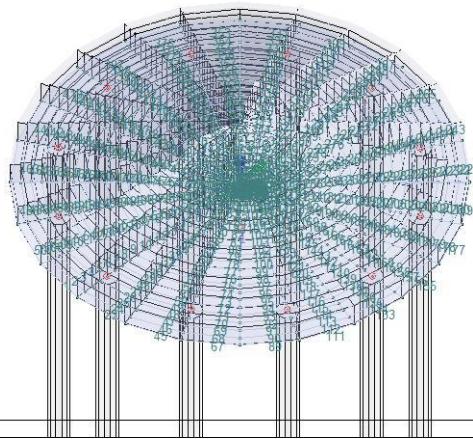
PAGE

44 di/of 360

468	Guscio fond.	59 64	103	97	9	200.0	10.00	4.12
469	Guscio fond.	64 71	112	103	9	215.0	10.00	4.12
470	Guscio fond.	71 81	114	112	9	230.0	10.00	4.12
471	Guscio fond.	81 90	123	114	9	245.0	10.00	4.12
472	Guscio fond.	90101	127	123	9	260.0	10.00	4.12
473	Guscio fond.	101106	140	127	9	275.0	10.00	4.12
474	Guscio fond.	106116	149	140	9	290.0	10.00	4.12
475	Guscio fond.	116125	158	149	9	305.0	10.00	4.12
476	Guscio fond.	125136	168	158	9	320.0	10.00	4.12
477	Guscio fond.	136153	180	168	9	335.0	10.00	4.12
478	Guscio fond.	153165	189	180	9	350.0	10.00	4.12
479	Guscio fond.	165176	199	189	9	435.0	10.00	4.12
480	Guscio fond.	176191	210	199	9	435.0	10.00	4.12
481	Guscio fond.	191203	216	210	9	435.0	10.00	4.12
482	Guscio fond.	203218	227	216	9	435.0	10.00	4.12
483	Guscio fond.	218233	237	227	9	435.0	10.00	4.12
484	Guscio fond.	237233	265		9	435.0	10.00	4.12
485	Guscio fond.	28 10	15	35	9	125.0	10.00	4.12
486	Guscio fond.	35 15	20	41	9	140.0	10.00	4.12
487	Guscio fond.	41 20	23	46	9	155.0	10.00	4.12
488	Guscio fond.	46 23	30	53	9	170.0	10.00	4.12
489	Guscio fond.	53 30	37	59	9	185.0	10.00	4.12
490	Guscio fond.	59 37	44	64	9	200.0	10.00	4.12
491	Guscio fond.	64 44	50	71	9	215.0	10.00	4.12
492	Guscio fond.	71 50	57	81	9	230.0	10.00	4.12
493	Guscio fond.	81 57	66	90	9	245.0	10.00	4.12
494	Guscio fond.	90 66	77	101	9	260.0	10.00	4.12
495	Guscio fond.	10177	88	106	9	275.0	10.00	4.12
496	Guscio fond.	10688	95	116	9	290.0	10.00	4.12
497	Guscio fond.	11695	108	125	9	305.0	10.00	4.12
498	Guscio fond.	125108	119	136	9	320.0	10.00	4.12
499	Guscio fond.	136119	129	153	9	335.0	10.00	4.12
500	Guscio fond.	153129	145	165	9	350.0	10.00	4.12
501	Guscio fond.	165145	161	176	9	435.0	10.00	4.12
502	Guscio fond.	176161	178	191	9	435.0	10.00	4.12
503	Guscio fond.	191178	195	203	9	435.0	10.00	4.12
504	Guscio fond.	203195	212	218	9	435.0	10.00	4.12
505	Guscio fond.	218212	231	233	9	435.0	10.00	4.12
506	Guscio fond.	233231	265		9	435.0	10.00	4.12
507	Guscio fond.	10 2	5	15	9	125.0	10.00	4.12
508	Guscio fond.	15 5	8	20	9	140.0	10.00	4.12
509	Guscio fond.	20 8	13	23	9	155.0	10.00	4.12
510	Guscio fond.	23 13	18	30	9	170.0	10.00	4.12
511	Guscio fond.	30 18	25	37	9	185.0	10.00	4.12
512	Guscio fond.	37 25	32	44	9	200.0	10.00	4.12
513	Guscio fond.	44 32	39	50	9	215.0	10.00	4.12

514	Guscio fond.	50 39	48	57	9	230.0	10.00	4.12
515	Guscio fond.	57 48	55	66	9	245.0	10.00	4.12
516	Guscio fond.	66 55	62	77	9	260.0	10.00	4.12
517	Guscio fond.	77 62	75	88	9	275.0	10.00	4.12
518	Guscio fond.	88 75	86	95	9	290.0	10.00	4.12
519	Guscio fond.	95 86	99	108	9	305.0	10.00	4.12
520	Guscio fond.	108 99	110	119	9	320.0	10.00	4.12
521	Guscio fond.	119 110	121	129	9	335.0	10.00	4.12
522	Guscio fond.	129 121	134	145	9	350.0	10.00	4.12
523	Guscio fond.	145 134	151	161	9	435.0	10.00	4.12
524	Guscio fond.	161 151	171	178	9	435.0	10.00	4.12
525	Guscio fond.	178 171	187	195	9	435.0	10.00	4.12
526	Guscio fond.	195 187	206	212	9	435.0	10.00	4.12
527	Guscio fond.	212 206	225	231	9	435.0	10.00	4.12
528	Guscio fond.	231 225	265		9	435.0	10.00	4.12

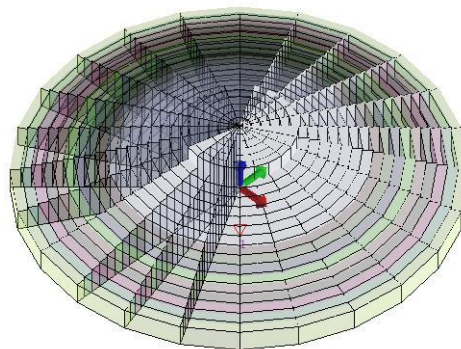
MODELLO



Fondazione WTG Civitacampomariano

16_MOD_NUMERAZIONE_D3

MODELLO



Fondazione WTG Civitacampomariano



EGP CODE

GRE.EEC.R.73.IT.W.15235.12.024.01

PAGE

46 di/of 360

16_MOD_SPESSORI_D3

7. MODELLAZIONE DELLE AZIONI

7.1. LEGENDA TABELLA DATI AZIONI

Il programma consente l'uso di diverse tipologie di carico (azioni). Le azioni utilizzate nella modellazione sono individuate da una sigla identificativa ed un codice numerico (gli elementi strutturali richiamano quest'ultimo nella propria descrizione). Per ogni azione applicata alla struttura viene di riportato il codice, il tipo e la sigla identificativa. Le tabelle successive dettagliano i valori caratteristici di ogni azione in relazione al tipo. Le tabelle riportano infatti i seguenti dati in relazione al tipo:

1	carico concentrato nodale 6 dati (forza F_x, F_y, F_z , momento M_x, M_y, M_z)
2	spostamento nodale impresso 6 dati (spostamento T_x, T_y, T_z , rotazione R_x, R_y, R_z)
3	carico distribuito globale su elemento tipo trave 7 dati ($f_x, f_y, f_z, m_x, m_y, m_z$, ascissa di inizio carico) 7 dati ($f_x, f_y, f_z, m_x, m_y, m_z$, ascissa di fine carico)
4	carico distribuito locale su elemento tipo trave 7 dati ($f_1, f_2, f_3, m_1, m_2, m_3$, ascissa di inizio carico) 7 dati ($f_1, f_2, f_3, m_1, m_2, m_3$, ascissa di fine carico)
5	carico concentrato globale su elemento tipo trave 7 dati ($F_x, F_y, F_z, M_x, M_y, M_z$, ascissa di carico)
6	carico concentrato locale su elemento tipo trave 7 dati ($F_1, F_2, F_3, M_1, M_2, M_3$, ascissa di carico)
7	variazione termica applicata ad elemento tipo trave 7 dati (variazioni termiche: uniforme, media e differenza in altezza e larghezza al nodo iniziale e finale)
8	carico di pressione uniforme su elemento tipo piastra 1 dato (pressione)
9	carico di pressione variabile su elemento tipo piastra 4 dati (pressione, quota, pressione, quota)
10	variazione termica applicata ad elemento tipo piastra 2 dati (variazioni termiche: media e differenza nello spessore)
11	carico variabile generale su elementi tipo trave e piastra 1 dato descrizione della tipologia



EGP CODE

GRE.EEC.R.73.IT.W.15235.12.024.01

PAGE

48 di/of 360

4 dati per segmento (posizione, valore, posizione, valore)

la tipologia precisa l'ascissa di definizione, la direzione del carico, la modalità di carico e la larghezza d'influenza per gli elementi tipo trave

12 gruppo di carichi con impronta su piastra

9 dati (numero di ripetizioni in direzione X e Y, valore di ciascun carico, posizione centrale del primo, dimensioni dell'impronta, interasse tra i carichi)

<p>Carico concentrato nodale</p>	<p>Spostamento impresso</p>
<p>Carico distribuito globale</p>	<p>Carico distribuito locale</p>
<p>Carico concentrato globale</p>	<p>Carico concentrato locale</p>
<p>Carico termico 2D</p>	<p>Carico termico 3D</p>
<p>Carico pressione uniforme</p>	<p>Carico pressione variabile</p>

Tipo	carico concentrato nodale
-------------	----------------------------------

Id	Tipo	Fx	Fy	Fz	Mx	My	Mz
		daN	daN	daN	daN cm	daN cm	daN cm
1	struttura sovrastante	0.0	0.0	-3.068e+04	0.0	0.0	0.0

Id	Tipo	Fx	Fy	Fz	Mx	My	Mz
2	azione sismica orizzontale	4438.22	0.0	0.0	0.0	0.0	0.0
3	azione sismica 1	0.0	0.0	1.091e+06	0.0	0.0	0.0
4	azione sismica 2-24	0.0	0.0	1.053e+06	0.0	0.0	0.0
5	azione sismica 3-23	0.0	0.0	9.445e+05	0.0	0.0	0.0
6	azione sismica 4-22	0.0	0.0	7.712e+05	0.0	0.0	0.0
7	azione sismica 5-21	0.0	0.0	5.453e+05	0.0	0.0	0.0
8	azione sismica 6-20	0.0	0.0	2.823e+05	0.0	0.0	0.0
9	azione sismica 8-18	0.0	0.0	-2.823e+05	0.0	0.0	0.0
10	azione sismica 9-17	0.0	0.0	-5.453e+05	0.0	0.0	0.0
11	azione sismica 10-16	0.0	0.0	-7.712e+05	0.0	0.0	0.0
12	azione sismica 11-15	0.0	0.0	-9.445e+05	0.0	0.0	0.0
13	azione sismica 12-14	0.0	0.0	-1.053e+06	0.0	0.0	0.0
14	azione sismica 13-13	0.0	0.0	-1.091e+06	0.0	0.0	0.0
15	vento azione orizzontale	1.405e+04	0.0	0.0	0.0	0.0	0.0
16	Vento 1	0.0	0.0	-9.527e+05	0.0	0.0	0.0
17	Vento 2-24	0.0	0.0	-9.203e+05	0.0	0.0	0.0
18	Vento 3-23	0.0	0.0	-8.251e+05	0.0	0.0	0.0
19	Vento 4-22	0.0	0.0	-6.737e+05	0.0	0.0	0.0
20	Vento 5-21	0.0	0.0	-4.764e+05	0.0	0.0	0.0
21	Vento 6-20	0.0	0.0	-2.466e+05	0.0	0.0	0.0
22	Vento 8-18	0.0	0.0	2.466e+05	0.0	0.0	0.0
23	Vento 9-17	0.0	0.0	4.764e+05	0.0	0.0	0.0
24	Vento 10-16	0.0	0.0	6.739e+05	0.0	0.0	0.0
25	Vento 11-15	0.0	0.0	8.251e+05	0.0	0.0	0.0
26	Vento 12-14	0.0	0.0	9.203e+05	0.0	0.0	0.0
27	Vento 13	0.0	0.0	9.527e+05	0.0	0.0	0.0

Tipo	carico variabile generale
------	---------------------------

Id	Tipo	ascissa	valore	ascissa	valore
		cm	daN/cm2	cm	daN/cm2
28	Terreno Riporto 1				
	Unif. Qz Area L2=0.0		-0.59		
29	Terreno Riporto 2				
	Unif. Qz Area L2=0.0		-0.56		
30	Terreno Riporto 3				
	Unif. Qz Area L2=0.0		-0.53		
31	Terreno Riporto 4				
	Unif. Qz Area L2=0.0		-0.50		
32	Terreno Riporto 5				
	Unif. Qz Area L2=0.0		-0.47		
33	Terreno Riporto 6				
	Unif. Qz Area L2=0.0		-0.44		
34	Terreno Riporto 7				
	Unif. Qz Area L2=0.0		-0.41		
35	Terreno Riporto 8				
	Unif. Qz Area L2=0.0		-0.38		
36	Terreno Riporto 9				
	Unif. Qz Area L2=0.0		-0.35		
37	Terreno Riporto 10				
	Unif. Qz Area L2=0.0		-0.29		
38	Terreno Riporto 11				
	Unif. Qz Area L2=0.0		-0.29		
39	Terreno Riporto 12				
	Unif. Qz Area L2=0.0		-0.24		
40	Terreno Riporto 13				
	Unif. Qz Area L2=0.0		-0.24		

Id	Tipo	ascissa	valore	ascissa	valore
41	Terreno Riporto 14				
	Unif. Qz Area L2=0.0		-0.21		
42	Terreno Riporto 15				
	Unif. Qz Area L2=0.0		-0.05		
43	Terreno Riporto 16				
	Unif. Qz Area L2=0.0		-0.15		

Tipo	gruppo di carichi con impronta su piastra
-------------	--

Id	Tipo	Ripet. X	Ripet. Y	Carico FZ	Centro X	Centro Y	dim. X	dim. Y	Passo X	Passo Y
				daN	cm	cm	cm	cm	cm	cm
44	PROVA	0	0	1.000e+04	0.0	0.0	5.00	5.00	20.00	10.00

8. SCHEMATIZZAZIONE DEI CASI DI CARICO

8.1. LEGENDA TABELLA CASI DI CARICO

Il programma consente l'applicazione di diverse tipologie di casi di carico.

Sono previsti i seguenti 11 tipi di casi di carico:

	Sigla	Tipo	Descrizione
1	Ggk	A	caso di carico comprensivo del peso proprio struttura
2	Gk	NA	caso di carico con azioni permanenti
3	Qk	NA	caso di carico con azioni variabili
4	Gsk	A	caso di carico comprensivo dei carichi permanenti sui solai e sulle coperture
5	Qsk	A	caso di carico comprensivo dei carichi variabili sui solai
6	Qnk	A	caso di carico comprensivo dei carichi di neve sulle coperture
7	Qtk	SA	caso di carico comprensivo di una variazione termica agente sulla struttura
8	Qvk	NA	caso di carico comprensivo di azioni da vento sulla struttura
9	Esk	SA	caso di carico sismico con analisi statica equivalente
10	Edk	SA	caso di carico sismico con analisi dinamica
11	Etk	NA	caso di carico comprensivo di azioni derivanti dall' incremento di spinta delle terre in condizione sismica
12	Pk	NA	caso di carico comprensivo di azioni derivanti da coazioni, cedimenti e precompressioni

Sono di tipo automatico A (ossia non prevedono introduzione dati da parte dell'utente) i seguenti casi di carico: 1-Ggk; 4-Gsk; 5-Qsk; 6-Qnk.

Sono di tipo semi-automatico SA (ossia prevedono una minima introduzione dati da parte dell'utente) i seguenti casi di carico:

7-Qtk, in quanto richiede solo il valore della variazione termica;

9-Esk e 10-Edk, in quanto richiedono il valore dell'angolo di ingresso del sisma e l'individuazione dei casi di carico partecipanti alla definizione delle masse.

Sono di tipo non automatico NA ossia prevedono la diretta applicazione di carichi generici agli elementi strutturali (si veda il precedente punto Modellazione delle Azioni) i restanti casi di carico.

Nella tabella successiva vengono riportati i casi di carico agenti sulla struttura, con l'indicazione dei dati relativi al caso di carico stesso:

Numero Tipo e Sigla identificativa, Valore di riferimento del caso di carico (se previsto).

In successione, per i casi di carico non automatici, viene riportato l'elenco di nodi ed elementi direttamente

caricati con la sigla identificativa del carico.

Per i casi di carico di tipo sismico (9-Esk e 10-Edk), viene riportata la tabella di definizione delle masse: per ogni caso di carico partecipante alla definizione delle masse viene indicata la relativa aliquota (partecipazione) considerata. Si precisa che per i caso di carico 5-Qsk e 6-Qnk la partecipazione è prevista localmente per ogni elemento solaio o copertura presente nel modello (si confronti il valore Sksol nel capitolo relativo agli elementi solaio) e pertanto la loro partecipazione è di norma pari a uno.

CDC	Tipo	Sigla Id	Note
1	Ggk	CDC=Ggk (peso proprio della struttura)	
2	Gk	CDC=G1k (struttura sovrastante)	Nodo: 144 Azione : struttura sovrastante
			Nodo:da 151 a 152 Azione : struttura sovrastante
			Nodo:da 161 a 162 Azione : struttura sovrastante
			Nodo:da 176 a 177 Azione : struttura sovrastante
			Nodo:da 199 a 200 Azione : struttura sovrastante
			Nodo:da 222 a 223 Azione : struttura sovrastante
			Nodo: 260 Azione : struttura sovrastante
			Nodo: 270 Azione : struttura sovrastante
			Nodo:da 307 a 308 Azione : struttura sovrastante
			Nodo:da 330 a 331 Azione : struttura sovrastante
			Nodo:da 353 a 354 Azione : struttura sovrastante
			Nodo:da 368 a 369 Azione : struttura sovrastante
			Nodo:da 378 a 379 Azione : struttura sovrastante
			Nodo: 386 Azione : struttura sovrastante
			D3 : 266 Azione : PROVA
3	Gk	CDC=G1k (sisma x)	Nodo: 144 Azione : azione sismica orizzontale
			Nodo:da 151 a 152 Azione : azione sismica orizzontale
			Nodo:da 151 a 152 Azione : azione sismica 8-18
			Nodo:da 161 a 162 Azione : azione sismica orizzontale
			Nodo:da 161 a 162 Azione : azione sismica 9-17
			Nodo:da 176 a 177 Azione : azione sismica orizzontale
			Nodo:da 176 a 177 Azione : azione sismica 10-16
			Nodo:da 199 a 200 Azione : azione sismica orizzontale



EGP CODE

GRE.EEC.R.73.IT.W.15235.12.024.01

PAGE

55 di/of 360

CDC	Tipo	Sigla Id	Note
			Nodo:da 199 a 200 Azione : azione sismica 11-15
			Nodo:da 222 a 223 Azione : azione sismica orizzontale
			Nodo:da 222 a 223 Azione : azione sismica 12-14
			Nodo: 260 Azione : azione sismica orizzontale
			Nodo: 260 Azione : azione sismica 13
			Nodo: 270 Azione : azione sismica orizzontale
			Nodo: 270 Azione : azione sismica 1
			Nodo:da 307 a 308 Azione : azione sismica orizzontale
			Nodo:da 307 a 308 Azione : azione sismica 12-14
			Nodo:da 330 a 331 Azione : azione sismica orizzontale
			Nodo:da 330 a 331 Azione : azione sismica 11-15
			Nodo:da 353 a 354 Azione : azione sismica orizzontale
			Nodo:da 353 a 354 Azione : azione sismica 10-16
			Nodo:da 368 a 369 Azione : azione sismica orizzontale
			Nodo:da 368 a 369 Azione : azione sismica 9-17
			Nodo:da 378 a 379 Azione : azione sismica orizzontale
			Nodo:da 378 a 379 Azione : azione sismica 8-18
			Nodo: 386 Azione : azione sismica orizzontale
4	Gk	CDC=G1k (terreno di riporto)	D3 :da 1 a 2 Azione : Terreno Riporto 1
			D3 : 3 Azione : Terreno Riporto 3
			D3 : 4 Azione : Terreno Riporto 4
			D3 :da 5 a 6 Azione : Terreno Riporto 5
			D3 : 7 Azione : Terreno Riporto 7
			D3 : 8 Azione : Terreno Riporto 8
			D3 : 9 Azione : Terreno Riporto 9
			D3 : 10 Azione : Terreno Riporto 10
			D3 : 11 Azione : Terreno Riporto 11



EGP CODE

GRE.EEC.R.73.IT.W.15235.12.024.01

PAGE

56 di/of 360

CDC	Tipo	Sigla Id	Note
			D3 : 12 Azione : Terreno Riporto 12
			D3 : 13 Azione : Terreno Riporto 13
			D3 : 14 Azione : Terreno Riporto 14
			D3 : 15 Azione : Terreno Riporto 15
			D3 : 16 Azione : Terreno Riporto 16
			D3 :da 23 a 24 Azione : Terreno Riporto 1
			D3 : 25 Azione : Terreno Riporto 3
			D3 : 26 Azione : Terreno Riporto 4
			D3 :da 27 a 28 Azione : Terreno Riporto 5
			D3 : 29 Azione : Terreno Riporto 7
			D3 : 30 Azione : Terreno Riporto 8
			D3 : 31 Azione : Terreno Riporto 9
			D3 : 32 Azione : Terreno Riporto 10
			D3 : 33 Azione : Terreno Riporto 11
			D3 : 34 Azione : Terreno Riporto 12
			D3 : 35 Azione : Terreno Riporto 13
			D3 : 36 Azione : Terreno Riporto 14
			D3 : 37 Azione : Terreno Riporto 15
			D3 : 38 Azione : Terreno Riporto 16
			D3 :da 45 a 46 Azione : Terreno Riporto 1
			D3 : 47 Azione : Terreno Riporto 3
			D3 : 48 Azione : Terreno Riporto 4
			D3 :da 49 a 50 Azione : Terreno Riporto 5
			D3 : 51 Azione : Terreno Riporto 7
			D3 : 52 Azione : Terreno Riporto 8
			D3 : 53 Azione : Terreno Riporto 9
			D3 : 54 Azione : Terreno Riporto 10
			D3 : 55 Azione : Terreno Riporto 11
			D3 : 56 Azione : Terreno Riporto 12
			D3 : 57 Azione : Terreno Riporto 13
			D3 : 58 Azione : Terreno Riporto 14



EGP CODE

GRE.EEC.R.73.IT.W.15235.12.024.01

PAGE

57 di/of 360

CDC	Tipo	Sigla Id	Note
			D3 : 59 Azione : Terreno Riporto 15
			D3 : 60 Azione : Terreno Riporto 16
			D3 :da 67 a 68 Azione : Terreno Riporto 1
			D3 : 69 Azione : Terreno Riporto 3
			D3 : 70 Azione : Terreno Riporto 4
			D3 :da 71 a 72 Azione : Terreno Riporto 5
			D3 : 73 Azione : Terreno Riporto 7
			D3 : 74 Azione : Terreno Riporto 8
			D3 : 75 Azione : Terreno Riporto 9
			D3 : 76 Azione : Terreno Riporto 10
			D3 : 77 Azione : Terreno Riporto 11
			D3 : 78 Azione : Terreno Riporto 12
			D3 : 79 Azione : Terreno Riporto 13
			D3 : 80 Azione : Terreno Riporto 14
			D3 : 81 Azione : Terreno Riporto 15
			D3 : 82 Azione : Terreno Riporto 16
			D3 :da 89 a 90 Azione : Terreno Riporto 1
			D3 : 91 Azione : Terreno Riporto 3
			D3 : 92 Azione : Terreno Riporto 4
			D3 :da 93 a 94 Azione : Terreno Riporto 5
			D3 : 95 Azione : Terreno Riporto 7
			D3 : 96 Azione : Terreno Riporto 8
			D3 : 97 Azione : Terreno Riporto 9
			D3 : 98 Azione : Terreno Riporto 10
			D3 : 99 Azione : Terreno Riporto 11
			D3 : 100 Azione : Terreno Riporto 12
			D3 : 101 Azione : Terreno Riporto 13
			D3 : 102 Azione : Terreno Riporto 14
			D3 : 103 Azione : Terreno Riporto 15
			D3 : 104 Azione : Terreno Riporto 16
			D3 :da 111 a 112 Azione : Terreno Riporto 1



EGP CODE

GRE.EEC.R.73.IT.W.15235.12.024.01

PAGE

58 di/of 360

CDC	Tipo	Sigla Id	Note
			D3 : 113 Azione : Terreno Riporto 3
			D3 : 114 Azione : Terreno Riporto 4
			D3 :da 115 a 116 Azione : Terreno Riporto 5
			D3 : 117 Azione : Terreno Riporto 7
			D3 : 118 Azione : Terreno Riporto 8
			D3 : 119 Azione : Terreno Riporto 9
			D3 : 120 Azione : Terreno Riporto 10
			D3 : 121 Azione : Terreno Riporto 11
			D3 : 122 Azione : Terreno Riporto 12
			D3 : 123 Azione : Terreno Riporto 13
			D3 : 124 Azione : Terreno Riporto 14
			D3 : 125 Azione : Terreno Riporto 15
			D3 : 126 Azione : Terreno Riporto 16
			D3 :da 133 a 134 Azione : Terreno Riporto 1
			D3 : 135 Azione : Terreno Riporto 3
			D3 : 136 Azione : Terreno Riporto 4
			D3 :da 137 a 138 Azione : Terreno Riporto 5
			D3 : 139 Azione : Terreno Riporto 7
			D3 : 140 Azione : Terreno Riporto 8
			D3 : 141 Azione : Terreno Riporto 9
			D3 : 142 Azione : Terreno Riporto 10
			D3 : 143 Azione : Terreno Riporto 11
			D3 : 144 Azione : Terreno Riporto 12
			D3 : 145 Azione : Terreno Riporto 13
			D3 : 146 Azione : Terreno Riporto 14
			D3 : 147 Azione : Terreno Riporto 15
			D3 : 148 Azione : Terreno Riporto 16
			D3 :da 155 a 156 Azione : Terreno Riporto 1
			D3 : 157 Azione : Terreno Riporto 3
			D3 : 158 Azione : Terreno Riporto 4
			D3 :da 159 a 160 Azione : Terreno Riporto 5



EGP CODE

GRE.EEC.R.73.IT.W.15235.12.024.01

PAGE

59 di/of 360

CDC	Tipo	Sigla Id	Note
			D3 : 161 Azione : Terreno Riporto 7
			D3 : 162 Azione : Terreno Riporto 8
			D3 : 163 Azione : Terreno Riporto 9
			D3 : 164 Azione : Terreno Riporto 10
			D3 : 165 Azione : Terreno Riporto 11
			D3 : 166 Azione : Terreno Riporto 12
			D3 : 167 Azione : Terreno Riporto 13
			D3 : 168 Azione : Terreno Riporto 14
			D3 : 169 Azione : Terreno Riporto 15
			D3 : 170 Azione : Terreno Riporto 16
			D3 :da 177 a 178 Azione : Terreno Riporto 1
			D3 : 179 Azione : Terreno Riporto 3
			D3 : 180 Azione : Terreno Riporto 4
			D3 :da 181 a 182 Azione : Terreno Riporto 5
			D3 : 183 Azione : Terreno Riporto 7
			D3 : 184 Azione : Terreno Riporto 8
			D3 : 185 Azione : Terreno Riporto 9
			D3 : 186 Azione : Terreno Riporto 10
			D3 : 187 Azione : Terreno Riporto 11
			D3 : 188 Azione : Terreno Riporto 12
			D3 : 189 Azione : Terreno Riporto 13
			D3 : 190 Azione : Terreno Riporto 14
			D3 : 191 Azione : Terreno Riporto 15
			D3 : 192 Azione : Terreno Riporto 16
			D3 :da 199 a 200 Azione : Terreno Riporto 1
			D3 : 201 Azione : Terreno Riporto 3
			D3 : 202 Azione : Terreno Riporto 4
			D3 :da 203 a 204 Azione : Terreno Riporto 5
			D3 : 205 Azione : Terreno Riporto 7
			D3 : 206 Azione : Terreno Riporto 8
			D3 : 207 Azione : Terreno Riporto 9



EGP CODE

GRE.EEC.R.73.IT.W.15235.12.024.01

PAGE

60 di/of 360

CDC	Tipo	Sigla Id	Note
			D3 : 208 Azione : Terreno Riporto 10
			D3 : 209 Azione : Terreno Riporto 11
			D3 : 210 Azione : Terreno Riporto 12
			D3 : 211 Azione : Terreno Riporto 13
			D3 : 212 Azione : Terreno Riporto 14
			D3 : 213 Azione : Terreno Riporto 15
			D3 : 214 Azione : Terreno Riporto 16
			D3 :da 221 a 222 Azione : Terreno Riporto 1
			D3 : 223 Azione : Terreno Riporto 3
			D3 : 224 Azione : Terreno Riporto 4
			D3 :da 225 a 226 Azione : Terreno Riporto 5
			D3 : 227 Azione : Terreno Riporto 7
			D3 : 228 Azione : Terreno Riporto 8
			D3 : 229 Azione : Terreno Riporto 9
			D3 : 230 Azione : Terreno Riporto 10
			D3 : 231 Azione : Terreno Riporto 11
			D3 : 232 Azione : Terreno Riporto 12
			D3 : 233 Azione : Terreno Riporto 13
			D3 : 234 Azione : Terreno Riporto 14
			D3 : 235 Azione : Terreno Riporto 15
			D3 : 236 Azione : Terreno Riporto 16
			D3 :da 243 a 244 Azione : Terreno Riporto 1
			D3 : 245 Azione : Terreno Riporto 3
			D3 : 246 Azione : Terreno Riporto 4
			D3 :da 247 a 248 Azione : Terreno Riporto 5
			D3 : 249 Azione : Terreno Riporto 7
			D3 : 250 Azione : Terreno Riporto 8
			D3 : 251 Azione : Terreno Riporto 9
			D3 : 252 Azione : Terreno Riporto 10
			D3 : 253 Azione : Terreno Riporto 11
			D3 : 254 Azione : Terreno Riporto 12



EGP CODE

GRE.EEC.R.73.IT.W.15235.12.024.01

PAGE

61 di/of 360

CDC	Tipo	Sigla Id	Note
			D3 : 255 Azione : Terreno Riporto 13
			D3 : 256 Azione : Terreno Riporto 14
			D3 : 257 Azione : Terreno Riporto 15
			D3 : 258 Azione : Terreno Riporto 16
			D3 :da 265 a 266 Azione : Terreno Riporto 1
			D3 : 267 Azione : Terreno Riporto 3
			D3 : 268 Azione : Terreno Riporto 4
			D3 :da 269 a 270 Azione : Terreno Riporto 5
			D3 : 271 Azione : Terreno Riporto 7
			D3 : 272 Azione : Terreno Riporto 8
			D3 : 273 Azione : Terreno Riporto 9
			D3 : 274 Azione : Terreno Riporto 10
			D3 : 275 Azione : Terreno Riporto 11
			D3 : 276 Azione : Terreno Riporto 12
			D3 : 277 Azione : Terreno Riporto 13
			D3 : 278 Azione : Terreno Riporto 14
			D3 : 279 Azione : Terreno Riporto 15
			D3 : 280 Azione : Terreno Riporto 16
			D3 :da 287 a 288 Azione : Terreno Riporto 1
			D3 : 289 Azione : Terreno Riporto 3
			D3 : 290 Azione : Terreno Riporto 4
			D3 :da 291 a 292 Azione : Terreno Riporto 5
			D3 : 293 Azione : Terreno Riporto 7
			D3 : 294 Azione : Terreno Riporto 8
			D3 : 295 Azione : Terreno Riporto 9
			D3 : 296 Azione : Terreno Riporto 10
			D3 : 297 Azione : Terreno Riporto 11
			D3 : 298 Azione : Terreno Riporto 12
			D3 : 299 Azione : Terreno Riporto 13
			D3 : 300 Azione : Terreno Riporto 14
			D3 : 301 Azione : Terreno Riporto 15



EGP CODE

GRE.EEC.R.73.IT.W.15235.12.024.01

PAGE

62 di/of 360

CDC	Tipo	Sigla Id	Note
			D3 : 302 Azione : Terreno Riporto 16
			D3 :da 309 a 310 Azione : Terreno Riporto 1
			D3 : 311 Azione : Terreno Riporto 3
			D3 : 312 Azione : Terreno Riporto 4
			D3 :da 313 a 314 Azione : Terreno Riporto 5
			D3 : 315 Azione : Terreno Riporto 7
			D3 : 316 Azione : Terreno Riporto 8
			D3 : 317 Azione : Terreno Riporto 9
			D3 : 318 Azione : Terreno Riporto 10
			D3 : 319 Azione : Terreno Riporto 11
			D3 : 320 Azione : Terreno Riporto 12
			D3 : 321 Azione : Terreno Riporto 13
			D3 : 322 Azione : Terreno Riporto 14
			D3 : 323 Azione : Terreno Riporto 15
			D3 : 324 Azione : Terreno Riporto 16
			D3 :da 331 a 332 Azione : Terreno Riporto 1
			D3 : 333 Azione : Terreno Riporto 3
			D3 : 334 Azione : Terreno Riporto 4
			D3 :da 335 a 336 Azione : Terreno Riporto 5
			D3 : 337 Azione : Terreno Riporto 7
			D3 : 338 Azione : Terreno Riporto 8
			D3 : 339 Azione : Terreno Riporto 9
			D3 : 340 Azione : Terreno Riporto 10
			D3 : 341 Azione : Terreno Riporto 11
			D3 : 342 Azione : Terreno Riporto 12
			D3 : 343 Azione : Terreno Riporto 13
			D3 : 344 Azione : Terreno Riporto 14
			D3 : 345 Azione : Terreno Riporto 15
			D3 : 346 Azione : Terreno Riporto 16
			D3 : 353 Azione : Terreno Riporto 1
			D3 : 354 Azione : Terreno Riporto 2



EGP CODE

GRE.EEC.R.73.IT.W.15235.12.024.01

PAGE

63 di/of 360

CDC	Tipo	Sigla Id	Note
			D3 : 355 Azione : Terreno Riporto 3
			D3 : 356 Azione : Terreno Riporto 4
			D3 :da 357 a 358 Azione : Terreno Riporto 5
			D3 : 359 Azione : Terreno Riporto 7
			D3 : 360 Azione : Terreno Riporto 8
			D3 : 361 Azione : Terreno Riporto 9
			D3 : 362 Azione : Terreno Riporto 10
			D3 : 363 Azione : Terreno Riporto 11
			D3 : 364 Azione : Terreno Riporto 12
			D3 : 365 Azione : Terreno Riporto 13
			D3 : 366 Azione : Terreno Riporto 14
			D3 : 367 Azione : Terreno Riporto 15
			D3 : 368 Azione : Terreno Riporto 16
			D3 :da 375 a 376 Azione : Terreno Riporto 1
			D3 : 377 Azione : Terreno Riporto 3
			D3 : 378 Azione : Terreno Riporto 4
			D3 :da 379 a 380 Azione : Terreno Riporto 5
			D3 : 381 Azione : Terreno Riporto 7
			D3 : 382 Azione : Terreno Riporto 8
			D3 : 383 Azione : Terreno Riporto 9
			D3 : 384 Azione : Terreno Riporto 10
			D3 : 385 Azione : Terreno Riporto 11
			D3 : 386 Azione : Terreno Riporto 12
			D3 : 387 Azione : Terreno Riporto 13
			D3 : 388 Azione : Terreno Riporto 14
			D3 : 389 Azione : Terreno Riporto 15
			D3 : 390 Azione : Terreno Riporto 16
			D3 :da 397 a 398 Azione : Terreno Riporto 1
			D3 : 399 Azione : Terreno Riporto 3
			D3 : 400 Azione : Terreno Riporto 4
			D3 : 401 Azione : Terreno Riporto 5



EGP CODE

GRE.EEC.R.73.IT.W.15235.12.024.01

PAGE

64 di/of 360

CDC	Tipo	Sigla Id	Note
			D3 : 402 Azione : Terreno Riporto 6
			D3 : 403 Azione : Terreno Riporto 7
			D3 : 404 Azione : Terreno Riporto 8
			D3 : 405 Azione : Terreno Riporto 9
			D3 : 406 Azione : Terreno Riporto 10
			D3 : 407 Azione : Terreno Riporto 11
			D3 : 408 Azione : Terreno Riporto 12
			D3 : 409 Azione : Terreno Riporto 13
			D3 : 410 Azione : Terreno Riporto 14
			D3 : 411 Azione : Terreno Riporto 15
			D3 : 412 Azione : Terreno Riporto 16
			D3 :da 419 a 420 Azione : Terreno Riporto 1
			D3 : 421 Azione : Terreno Riporto 3
			D3 : 422 Azione : Terreno Riporto 4
			D3 :da 423 a 424 Azione : Terreno Riporto 5
			D3 : 425 Azione : Terreno Riporto 7
			D3 : 426 Azione : Terreno Riporto 8
			D3 : 427 Azione : Terreno Riporto 9
			D3 : 428 Azione : Terreno Riporto 10
			D3 : 429 Azione : Terreno Riporto 11
			D3 : 430 Azione : Terreno Riporto 12
			D3 : 431 Azione : Terreno Riporto 13
			D3 : 432 Azione : Terreno Riporto 14
			D3 : 433 Azione : Terreno Riporto 15
			D3 : 434 Azione : Terreno Riporto 16
			D3 :da 441 a 442 Azione : Terreno Riporto 1
			D3 : 443 Azione : Terreno Riporto 3
			D3 : 444 Azione : Terreno Riporto 4
			D3 :da 445 a 446 Azione : Terreno Riporto 5
			D3 : 447 Azione : Terreno Riporto 7
			D3 : 448 Azione : Terreno Riporto 8



EGP CODE

GRE.EEC.R.73.IT.W.15235.12.024.01

PAGE

65 di/of 360

CDC	Tipo	Sigla Id	Note
			D3 : 449 Azione : Terreno Riporto 9
			D3 : 450 Azione : Terreno Riporto 10
			D3 : 451 Azione : Terreno Riporto 11
			D3 : 452 Azione : Terreno Riporto 12
			D3 : 453 Azione : Terreno Riporto 13
			D3 : 454 Azione : Terreno Riporto 14
			D3 : 455 Azione : Terreno Riporto 15
			D3 : 456 Azione : Terreno Riporto 16
			D3 :da 463 a 464 Azione : Terreno Riporto 1
			D3 : 465 Azione : Terreno Riporto 3
			D3 : 466 Azione : Terreno Riporto 4
			D3 :da 467 a 468 Azione : Terreno Riporto 5
			D3 : 469 Azione : Terreno Riporto 7
			D3 : 470 Azione : Terreno Riporto 8
			D3 : 471 Azione : Terreno Riporto 9
			D3 : 472 Azione : Terreno Riporto 10
			D3 : 473 Azione : Terreno Riporto 11
			D3 : 474 Azione : Terreno Riporto 12
			D3 : 475 Azione : Terreno Riporto 13
			D3 : 476 Azione : Terreno Riporto 14
			D3 : 477 Azione : Terreno Riporto 15
			D3 : 478 Azione : Terreno Riporto 16
			D3 :da 485 a 486 Azione : Terreno Riporto 1
			D3 : 487 Azione : Terreno Riporto 3
			D3 : 488 Azione : Terreno Riporto 4
			D3 :da 489 a 490 Azione : Terreno Riporto 5
			D3 : 491 Azione : Terreno Riporto 7
			D3 : 492 Azione : Terreno Riporto 8
			D3 : 493 Azione : Terreno Riporto 9
			D3 : 494 Azione : Terreno Riporto 10
			D3 : 495 Azione : Terreno Riporto 11



EGP CODE

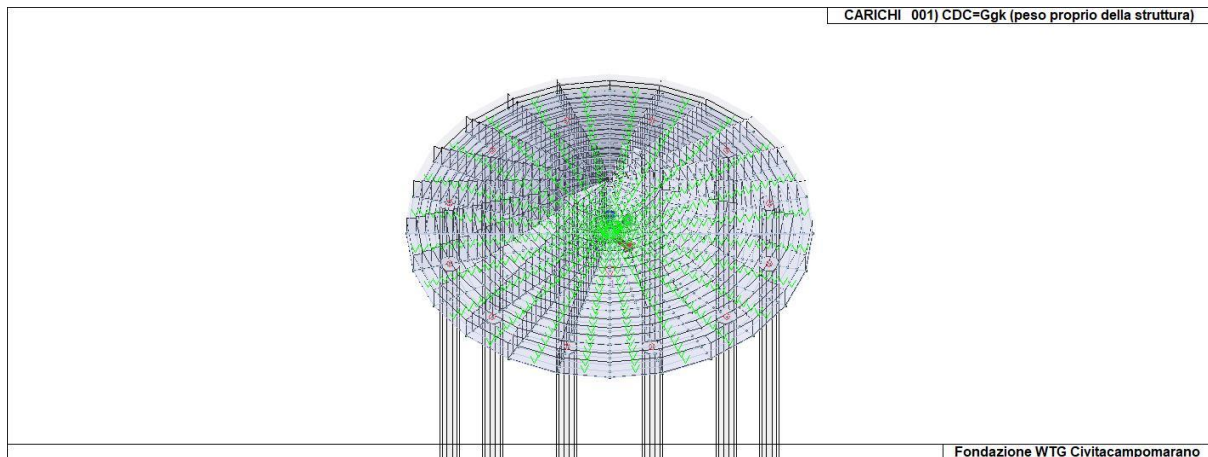
GRE.EEC.R.73.IT.W.15235.12.024.01

PAGE

66 di/of 360

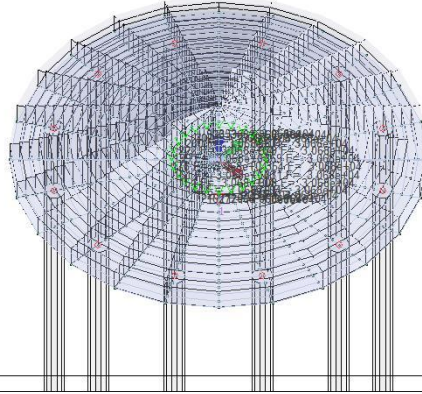
CDC	Tipo	Sigla Id	Note
			D3 : 496 Azione : Terreno Riporto 12
			D3 : 497 Azione : Terreno Riporto 13
			D3 : 498 Azione : Terreno Riporto 14
			D3 : 499 Azione : Terreno Riporto 15
			D3 : 500 Azione : Terreno Riporto 16
			D3 :da 507 a 508 Azione : Terreno Riporto 1
			D3 : 509 Azione : Terreno Riporto 3
			D3 : 510 Azione : Terreno Riporto 4
			D3 :da 511 a 512 Azione : Terreno Riporto 5
			D3 : 513 Azione : Terreno Riporto 7
			D3 : 514 Azione : Terreno Riporto 8
			D3 : 515 Azione : Terreno Riporto 9
			D3 : 516 Azione : Terreno Riporto 10
			D3 : 517 Azione : Terreno Riporto 11
			D3 : 518 Azione : Terreno Riporto 12
			D3 : 519 Azione : Terreno Riporto 13
			D3 : 520 Azione : Terreno Riporto 14
			D3 : 521 Azione : Terreno Riporto 15
			D3 : 522 Azione : Terreno Riporto 16
5	Qvk	CDC=Qvk (carico da vento)	Nodo: 144 Azione : vento azione orizzontale
			Nodo: 151 Azione : Vento 8-18
			Nodo:da 151 a 152 Azione : vento azione orizzontale
			Nodo: 161 Azione : Vento 9-17
			Nodo:da 161 a 162 Azione : vento azione orizzontale
			Nodo: 176 Azione : Vento 10-16
			Nodo:da 176 a 177 Azione : vento azione orizzontale
			Nodo: 199 Azione : Vento 11-15
			Nodo:da 199 a 200 Azione : vento azione orizzontale
			Nodo: 222 Azione : Vento 12-14
			Nodo:da 222 a 223 Azione : vento azione

CDC	Tipo	Sigla Id	Note
			orizzontale
			Nodo: 260 Azione : Vento 13
			Nodo: 260 Azione : vento azione orizzontale
			Nodo: 270 Azione : Vento 1
			Nodo: 270 Azione : vento azione orizzontale
			Nodo: 307 Azione : Vento 12-14
			Nodo:da 307 a 308 Azione : vento azione orizzontale
			Nodo: 330 Azione : Vento 11-15
			Nodo:da 330 a 331 Azione : vento azione orizzontale
			Nodo: 353 Azione : Vento 10-16
			Nodo:da 353 a 354 Azione : vento azione orizzontale
			Nodo: 368 Azione : Vento 9-17
			Nodo:da 368 a 369 Azione : vento azione orizzontale
			Nodo: 378 Azione : Vento 8-18
			Nodo:da 378 a 379 Azione : vento azione orizzontale
			Nodo:da 378 a 379 Azione : vento azione orizzontale
			Nodo: 386 Azione : vento azione orizzontale



22_CDC_001_CDC=Ggk (peso proprio della struttura)

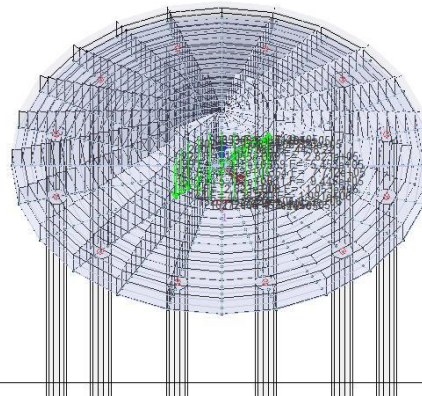
CARICHI 002) CDC=G1k (struttura sovrastante)



Fondazione WTG Civitacampomariano

22_CDC_002_CDC=G1k (struttura sovrastante)

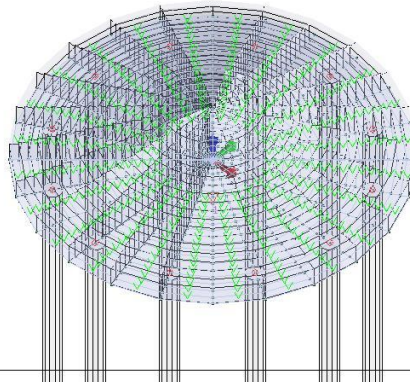
CARICHI 003) CDC=G1k (sisma x)



Fondazione WTG Civitacampomariano

22_CDC_003_CDC=G1k (sisma x)

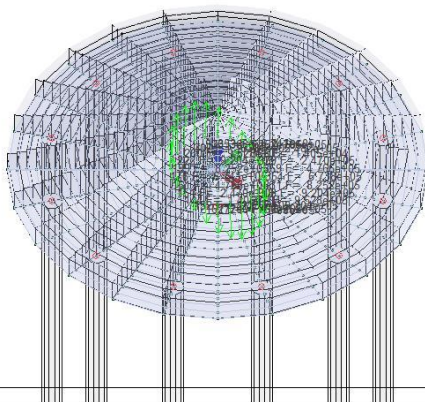
CARICHI 004) CDC=G1k (terreno di riporto)



Fondazione WTG Civitacampomariano

22_CDC_004_CDC=G1k (terreno di riporto)

CARICHI 005) CDC=Qvk (carico da vento)



Fondazione WTG Civitacampomariano

22_CDC_005_CDC=Qvk (carico da vento)

9. DEFINIZIONE DELLE COMBINAZIONI

9.1. LEGENDA TABELLA COMBINAZIONI DI CARICO

Il programma combina i diversi tipi di casi di carico (CDC) secondo le regole previste dalla normativa vigente.

Le combinazioni previste sono destinate al controllo di sicurezza della struttura ed alla verifica degli spostamenti e delle sollecitazioni.

La prima tabella delle combinazioni riportata di seguito comprende le seguenti informazioni: Numero, Tipo, Sigla identificativa. Una seconda tabella riporta il peso nella combinazione assunto per ogni caso di carico.

Ai fini delle verifiche degli stati limite si definiscono le seguenti combinazioni delle azioni:

Combinazione fondamentale SLU

$$\gamma G1 \cdot G1 + \gamma G2 \cdot G2 + \gamma P \cdot P + \gamma Q1 \cdot Qk1 + \gamma Q2 \cdot \psi 02 \cdot Qk2 + \gamma Q3 \cdot \psi 03 \cdot Qk3 + \dots$$

Combinazione caratteristica (rara) SLE

$$G1 + G2 + P + Qk1 + \psi 02 \cdot Qk2 + \psi 03 \cdot Qk3 + \dots$$

Combinazione frequente SLE

$$G1 + G2 + P + \psi 11 \cdot Qk1 + \psi 22 \cdot Qk2 + \psi 23 \cdot Qk3 + \dots$$

Combinazione quasi permanente SLE

$$G1 + G2 + P + \psi 21 \cdot Qk1 + \psi 22 \cdot Qk2 + \psi 23 \cdot Qk3 + \dots$$

Combinazione sismica, impiegata per gli stati limite ultimi e di esercizio connessi all'azione sismica E

$$E + G1 + G2 + P + \psi 21 \cdot Qk1 + \psi 22 \cdot Qk2 + \dots$$

Combinazione eccezionale, impiegata per gli stati limite connessi alle azioni eccezionali

$$G1 + G2 + Ad + P + \psi 21 \cdot Qk1 + \psi 22 \cdot Qk2 + \dots$$

Dove:

NTC 2018 Tabella 2.5.I

Destinazione d'uso/azione	$\psi 0$	$\psi 1$	$\psi 2$
Categoria A residenziali	0,70	0,50	0,30
Categoria B uffici	0,70	0,50	0,30
Categoria C ambienti suscettibili di affollamento	0,70	0,70	0,60
Categoria D ambienti ad uso commerciale	0,70	0,70	0,60
Categoria E biblioteche, archivi, magazzini, ...	1,00	0,90	0,80
Categoria F Rimesse e parcheggi (autoveicoli $\leq 30kN$)	0,70	0,70	0,60
Categoria G Rimesse e parcheggi (autoveicoli $> 30kN$)	0,70	0,50	0,30
Categoria H Coperture	0,00	0,00	0,00
Vento	0,60	0,20	0,00



EGP CODE

GRE.EEC.R.73.IT.W.15235.12.024.01

PAGE

72 di/of 360

10. RISULTATI NODALI

10.1. LEGENDA RISULTATI NODALI

Il controllo dei risultati delle analisi condotte, per quanto concerne i nodi strutturali, è possibile in relazione alle tabelle sottoriportate.

Una prima tabella riporta infatti per ogni nodo e per ogni combinazione (o caso di carico) gli spostamenti nodali.

Una seconda tabella riporta per ogni nodo a cui sia associato un vincolo rigido e/o elastico o una fondazione speciale e per ogni combinazione (o caso di carico) i valori delle azioni esercitate dalla struttura sui vincoli (reazioni vincolari cambiate di segno).

Una terza tabella, infine riassume per ogni nodo le sei combinazioni in cui si attingono i valori minimi e massimi della reazione Fz, della reazione Mx e della reazione My.

Nodo	Cmb	Traslazione			Rotazione X	Rotazione Y	Rotazione Z
		X	Y	Z			
	mm	mm	mm				
1 1	0.19	-0.05	-1.21	-3.42e-05	2.06e-04	0.0	
1 2	0.15	-0.04	-0.93	-2.63e-05	1.59e-04	0.0	
1 3	0.19	-0.04	-0.93	-2.63e-05	-1.85e-05	0.0	
2 1	0.19	0.02	-0.65	1.81e-05	2.03e-04	0.0	
2 2	0.15	0.01	-0.50	1.39e-05	1.56e-04	0.0	
2 3	0.18	-0.04	-0.98	-3.40e-05	-1.07e-05	0.0	
3 1	0.22	-0.11	-1.77	-8.59e-05	1.85e-04	0.0	
3 2	0.17	-0.09	-1.36	-6.60e-05	1.42e-04	0.0	
4 1	0.20	-0.05	-1.23	-3.44e-05	2.06e-04	0.0	
4 2	0.15	-0.04	-0.94	-2.64e-05	1.58e-04	0.0	
5 1	0.20	0.02	-0.67	1.73e-05	2.03e-04	0.0	
5 2	0.15	0.01	-0.51	1.33e-05	1.56e-04	0.0	
5 3	0.18	-0.04	-1.00	-3.44e-05	-1.08e-05	0.0	
6 1	0.23	-0.11	-1.79	-8.61e-05	1.84e-04	0.0	
6 2	0.17	-0.09	-1.38	-6.62e-05	1.42e-04	0.0	
7 1	0.20	-0.05	-1.24	-3.43e-05	2.13e-04	0.0	
7 2	0.15	-0.04	-0.96	-2.64e-05	1.64e-04	0.0	
8 1	0.20	0.02	-0.68	1.82e-05	2.10e-04	0.0	
8 2	0.15	0.01	-0.53	1.40e-05	1.62e-04	0.0	
8 3	0.18	-0.04	-1.02	-3.50e-05	-1.18e-05	0.0	
9 1	0.23	-0.11	-1.81	-8.81e-05	1.91e-04	0.0	
9 2	0.17	-0.09	-1.39	-6.78e-05	1.47e-04	0.0	
10 1	0.23	0.07	-0.12	5.86e-05	1.73e-04	0.0	
10 2	0.18	0.06	-0.09	4.51e-05	1.33e-04	0.0	
10 3	0.17	-0.04	-1.03	-3.62e-05	2.40e-06	0.0	
11 1	0.28	-0.15	-2.29	-1.18e-04	1.38e-04	0.0	



EGP CODE

GRE.EEC.R.73.IT.W.15235.12.024.01

PAGE

74 di/of 360

11 2	0.21	-0.12	-1.76	-9.07e-05	1.06e-04	0.0
12 1	0.20	-0.05	-1.26	-3.39e-05	2.21e-04	0.0
12 2	0.15	-0.04	-0.97	-2.61e-05	1.70e-04	0.0
13 1	0.20	0.02	-0.70	1.91e-05	2.20e-04	0.0
13 2	0.15	0.01	-0.54	1.47e-05	1.69e-04	0.0
13 3	0.19	-0.04	-1.03	-3.55e-05	-1.32e-05	0.0
14 1	0.22	-0.11	-1.83	-9.00e-05	2.01e-04	0.0
14 2	0.17	-0.09	-1.41	-6.92e-05	1.55e-04	0.0
15 1	0.24	0.07	-0.14	5.77e-05	1.72e-04	0.0
15 2	0.18	0.05	-0.11	4.44e-05	1.33e-04	0.0
15 3	0.17	-0.04	-1.05	-3.63e-05	2.22e-06	0.0
16 1	0.28	-0.15	-2.31	-1.17e-04	1.38e-04	0.0
16 2	0.22	-0.12	-1.78	-9.02e-05	1.06e-04	0.0
17 1	0.20	-0.05	-1.28	-3.34e-05	2.23e-04	0.0
17 2	0.15	-0.04	-0.98	-2.57e-05	1.71e-04	0.0
18 1	0.19	0.02	-0.72	1.95e-05	2.31e-04	0.0
18 2	0.15	0.01	-0.55	1.50e-05	1.78e-04	0.0
18 3	0.19	-0.04	-1.05	-3.55e-05	-1.42e-05	0.0
19 1	0.22	-0.11	-1.86	-9.04e-05	2.12e-04	0.0
19 2	0.17	-0.09	-1.43	-6.95e-05	1.63e-04	0.0
20 1	0.24	0.07	-0.16	5.95e-05	1.79e-04	0.0
20 2	0.18	0.05	-0.12	4.57e-05	1.37e-04	0.0
20 3	0.17	-0.04	-1.07	-3.65e-05	1.41e-06	0.0
21 1	0.28	-0.15	-2.33	-1.19e-04	1.44e-04	0.0
21 2	0.22	-0.12	-1.79	-9.14e-05	1.11e-04	0.0
22 1	0.18	-0.05	-1.30	-3.72e-05	2.47e-04	0.0
22 2	0.14	-0.04	-1.00	-2.87e-05	1.90e-04	0.0
22 3	0.20	-0.04	-1.00	-2.87e-05	-2.40e-05	0.0
23 1	0.23	0.07	-0.17	6.01e-05	1.86e-04	0.0
23 2	0.18	0.05	-0.13	4.62e-05	1.43e-04	0.0
23 3	0.17	-0.04	-1.08	-3.63e-05	1.22e-06	0.0
24 1	0.28	-0.15	-2.35	-1.19e-04	1.52e-04	0.0
24 2	0.22	-0.12	-1.81	-9.13e-05	1.17e-04	0.0
25 2	0.14	0.01	-0.57	1.52e-05	1.88e-04	0.0
25 3	0.19	-0.05	-1.07	-3.60e-05	-1.67e-05	0.0
26 1	0.20	-0.12	-1.88	-9.22e-05	2.26e-04	0.0
26 2	0.16	-0.09	-1.45	-7.09e-05	1.73e-04	0.0
26 3	0.21	-0.03	-0.95	-1.97e-05	-3.17e-05	0.0
27 1	0.16	-0.05	-1.33	-3.76e-05	2.64e-04	0.0
27 2	0.12	-0.04	-1.02	-2.89e-05	2.03e-04	0.0
27 3	0.20	-0.04	-1.02	-2.89e-05	-2.77e-05	0.0
28 1	0.29	0.10	0.33	7.91e-05	1.29e-04	0.0
28 2	0.22	0.08	0.25	6.09e-05	9.92e-05	0.0
28 3	0.16	-0.04	-1.08	-3.49e-05	1.51e-05	0.0
29 1	0.35	-0.17	-2.75	-1.29e-04	7.93e-05	0.0
29 2	0.27	-0.13	-2.11	-9.90e-05	6.10e-05	0.0



EGP CODE

GRE.EEC.R.73.IT.W.15235.12.024.01

PAGE

75 di/of 360

30 1	0.23	0.06	-0.19	5.59e-05	1.90e-04	0.0
30 2	0.18	0.05	-0.15	4.30e-05	1.47e-04	0.0
30 3	0.17	-0.04	-1.10	-3.44e-05	5.07e-06	0.0
31 1	0.28	-0.14	-2.37	-1.14e-04	1.57e-04	0.0
31 2	0.22	-0.11	-1.82	-8.74e-05	1.21e-04	0.0
32 2	0.13	0.01	-0.59	1.53e-05	1.99e-04	0.0
32 3	0.19	-0.05	-1.09	-3.56e-05	-1.88e-05	0.0
33 1	0.19	-0.12	-1.90	-9.16e-05	2.40e-04	0.0
33 2	0.15	-0.09	-1.46	-7.05e-05	1.85e-04	0.0
33 3	0.21	-0.03	-0.96	-1.97e-05	-3.36e-05	0.0
34 1	0.14	-0.05	-1.35	-3.67e-05	2.80e-04	0.0
34 2	0.11	-0.04	-1.04	-2.82e-05	2.15e-04	0.0
34 3	0.21	-0.04	-1.04	-2.82e-05	-3.03e-05	0.0
35 1	0.29	0.09	0.31	7.82e-05	1.29e-04	0.0
35 2	0.22	0.07	0.24	6.02e-05	9.94e-05	0.0
35 3	0.16	-0.04	-1.10	-3.52e-05	1.52e-05	0.0
36 1	0.36	-0.16	-2.77	-1.29e-04	7.89e-05	0.0
36 2	0.28	-0.13	-2.13	-9.89e-05	6.07e-05	0.0
37 1	0.22	0.07	-0.21	6.22e-05	2.11e-04	0.0
37 2	0.17	0.05	-0.16	4.79e-05	1.63e-04	0.0
37 3	0.17	-0.05	-1.12	-3.88e-05	-1.66e-06	0.0
38 1	0.27	-0.16	-2.40	-1.27e-04	1.74e-04	0.0
38 2	0.21	-0.12	-1.85	-9.75e-05	1.34e-04	0.0
39 2	0.11	0.01	-0.60	1.52e-05	2.11e-04	0.0
39 3	0.20	-0.05	-1.10	-3.46e-05	-2.12e-05	0.0
40 1	0.17	-0.12	-1.92	-8.99e-05	2.56e-04	0.0
40 2	0.13	-0.09	-1.48	-6.92e-05	1.97e-04	0.0
40 3	0.22	-0.03	-0.98	-1.93e-05	-3.56e-05	0.0
41 1	0.29	0.09	0.29	8.07e-05	1.34e-04	0.0
41 2	0.22	0.07	0.23	6.20e-05	1.03e-04	0.0
41 3	0.16	-0.04	-1.12	-3.58e-05	1.46e-05	0.0
42 1	0.36	-0.16	-2.79	-1.32e-04	8.30e-05	0.0
42 2	0.28	-0.13	-2.15	-1.01e-04	6.39e-05	0.0
43 1	0.12	-0.05	-1.37	-3.52e-05	2.96e-04	0.0
43 2	0.09	-0.04	-1.06	-2.71e-05	2.27e-04	0.0
43 3	0.21	-0.04	-1.06	-2.71e-05	-3.26e-05	0.0
44 1	0.20	0.07	-0.23	6.37e-05	2.27e-04	0.0
44 2	0.15	0.05	-0.18	4.90e-05	1.75e-04	0.0
44 3	0.18	-0.05	-1.14	-3.89e-05	-5.26e-06	0.0
45 1	0.25	-0.16	-2.43	-1.29e-04	1.90e-04	0.0
45 2	0.19	-0.12	-1.87	-9.90e-05	1.46e-04	0.0
46 1	0.29	0.10	0.28	8.31e-05	1.42e-04	0.0
46 2	0.22	0.07	0.21	6.39e-05	1.09e-04	0.0
46 3	0.16	-0.04	-1.14	-3.63e-05	1.36e-05	0.0
47 1	0.36	-0.17	-2.82	-1.35e-04	9.03e-05	0.0
47 2	0.27	-0.13	-2.17	-1.04e-04	6.95e-05	0.0



EGP CODE

GRE.EEC.R.73.IT.W.15235.12.024.01

PAGE

76 di/of 360

48 2	0.10	0.01	-0.62	1.51e-05	2.23e-04	0.0
48 3	0.20	-0.04	-1.12	-3.33e-05	-2.37e-05	0.0
49 1	0.15	-0.12	-1.94	-8.72e-05	2.72e-04	0.0
49 2	0.12	-0.09	-1.49	-6.70e-05	2.09e-04	0.0
49 3	0.22	-0.03	-0.99	-1.86e-05	-3.77e-05	0.0
50 1	0.18	0.07	-0.26	6.34e-05	2.43e-04	0.0
50 2	0.14	0.05	-0.20	4.87e-05	1.87e-04	0.0
50 3	0.18	-0.05	-1.16	-3.78e-05	-8.45e-06	0.0
51 1	0.23	-0.16	-2.45	-1.27e-04	2.06e-04	0.0
51 2	0.18	-0.12	-1.88	-9.76e-05	1.59e-04	0.0
52 1	0.10	-0.05	-1.40	-3.33e-05	3.12e-04	0.0
52 2	0.07	-0.04	-1.07	-2.56e-05	2.40e-04	0.0
52 3	0.22	-0.04	-1.07	-2.56e-05	-3.49e-05	0.0
53 1	0.28	0.10	0.26	8.40e-05	1.52e-04	0.0
53 2	0.22	0.07	0.20	6.46e-05	1.17e-04	0.0
53 3	0.16	-0.04	-1.15	-3.64e-05	1.27e-05	0.0
54 1	0.35	-0.17	-2.84	-1.36e-04	1.00e-04	0.0
54 2	0.27	-0.13	-2.18	-1.04e-04	7.72e-05	0.0
55 2	0.08	0.01	-0.65	1.49e-05	2.36e-04	0.0
55 3	0.21	-0.04	-1.14	-3.16e-05	-2.64e-05	0.0
56 1	0.13	-0.11	-1.95	-8.35e-05	2.90e-04	0.0
56 2	0.10	-0.09	-1.50	-6.42e-05	2.23e-04	0.0
56 3	0.23	-0.03	-1.01	-1.77e-05	-3.97e-05	0.0
57 1	0.16	0.07	-0.29	6.21e-05	2.60e-04	0.0
57 2	0.12	0.06	-0.22	4.78e-05	2.00e-04	0.0
57 3	0.19	-0.05	-1.18	-3.62e-05	-1.17e-05	0.0
58 1	0.21	-0.16	-2.46	-1.23e-04	2.25e-04	0.0
58 2	0.16	-0.12	-1.89	-9.47e-05	1.73e-04	0.0
58 3	0.23	-0.02	-0.93	-1.07e-05	-3.88e-05	0.0
59 1	0.27	0.10	0.24	8.54e-05	1.65e-04	0.0
59 2	0.21	0.07	0.19	6.57e-05	1.27e-04	0.0
59 3	0.16	-0.04	-1.18	-3.67e-05	1.03e-05	0.0
60 1	0.34	-0.17	-2.86	-1.38e-04	1.12e-04	0.0
60 2	0.26	-0.13	-2.20	-1.06e-04	8.60e-05	0.0
61 1	0.07	-0.05	-1.42	-3.12e-05	3.29e-04	0.0
61 2	0.05	-0.04	-1.09	-2.40e-05	2.53e-04	0.0
61 3	0.22	-0.04	-1.09	-2.40e-05	-3.72e-05	0.0
62 2	0.06	0.01	-0.67	1.45e-05	2.49e-04	0.0
62 3	0.21	-0.04	-1.15	-2.96e-05	-2.93e-05	0.0
63 1	0.10	-0.11	-1.96	-7.89e-05	3.08e-04	0.0
63 2	0.08	-0.08	-1.51	-6.07e-05	2.37e-04	0.0
63 3	0.23	-0.03	-1.03	-1.66e-05	-4.17e-05	0.0
64 1	0.26	0.10	0.22	8.52e-05	1.79e-04	0.0
64 2	0.20	0.08	0.17	6.55e-05	1.38e-04	0.0
64 3	0.16	-0.04	-1.20	-3.61e-05	7.73e-06	0.0
65 1	0.33	-0.17	-2.89	-1.38e-04	1.27e-04	0.0



EGP CODE

GRE.EEC.R.73.IT.W.15235.12.024.01

PAGE

77 di/of 360

65 2	0.25	-0.13	-2.22	-1.06e-04	9.75e-05	0.0
66 1	0.14	0.07	-0.32	6.02e-05	2.77e-04	0.0
66 2	0.11	0.05	-0.25	4.63e-05	2.13e-04	0.0
66 3	0.19	-0.04	-1.20	-3.42e-05	-1.51e-05	0.0
67 1	0.19	-0.16	-2.47	-1.18e-04	2.44e-04	0.0
67 2	0.14	-0.12	-1.90	-9.07e-05	1.88e-04	0.0
67 3	0.23	-0.02	-0.95	-1.02e-05	-4.08e-05	0.0
68 1	0.34	0.09	0.67	7.11e-05	8.33e-05	0.0
68 2	0.26	0.07	0.52	5.47e-05	6.40e-05	0.0
68 3	0.14	-0.03	-1.11	-2.66e-05	2.75e-05	0.0
69 1	0.42	-0.14	-3.09	-1.05e-04	2.39e-05	0.0
69 2	0.33	-0.11	-2.37	-8.10e-05	1.84e-05	0.0
70 1	0.04	-0.04	-1.43	-2.87e-05	3.47e-04	0.0
70 2	0.03	-0.03	-1.10	-2.21e-05	2.67e-04	0.0
70 3	0.23	-0.03	-1.10	-2.21e-05	-3.96e-05	0.0
71 1	0.24	0.10	0.20	8.40e-05	1.96e-04	0.0
71 2	0.18	0.08	0.15	6.46e-05	1.51e-04	0.0
71 3	0.17	-0.04	-1.21	-3.51e-05	4.62e-06	0.0
72 1	0.31	-0.17	-2.90	-1.35e-04	1.44e-04	0.0
72 2	0.24	-0.13	-2.23	-1.04e-04	1.11e-04	0.0
73 1	0.35	0.09	0.66	7.03e-05	8.40e-05	0.0
73 2	0.27	0.07	0.50	5.41e-05	6.46e-05	0.0
73 3	0.14	-0.03	-1.13	-2.66e-05	2.73e-05	0.0
74 1	0.43	-0.13	-3.11	-1.05e-04	2.45e-05	0.0
74 2	0.33	-0.10	-2.39	-8.05e-05	1.88e-05	0.0
75 2	0.04	0.01	-0.69	1.40e-05	2.63e-04	0.0
75 3	0.22	-0.04	-1.17	-2.73e-05	-3.23e-05	0.0
76 1	0.07	-0.11	-1.97	-7.37e-05	3.27e-04	0.0
76 2	0.05	-0.08	-1.51	-5.67e-05	2.51e-04	0.0
76 3	0.24	-0.03	-1.04	-1.54e-05	-4.37e-05	0.0
77 1	0.11	0.07	-0.36	5.77e-05	2.96e-04	0.0
77 2	0.09	0.05	-0.28	4.44e-05	2.28e-04	0.0
77 3	0.20	-0.04	-1.21	-3.20e-05	-1.87e-05	0.0
78 1	0.16	-0.15	-2.47	-1.12e-04	2.65e-04	0.0
78 2	0.12	-0.12	-1.90	-8.59e-05	2.04e-04	0.0
78 3	0.24	-0.02	-0.97	-9.51e-06	-4.27e-05	0.0
79 1	0.34	0.09	0.64	7.20e-05	8.81e-05	0.0
79 2	0.27	0.07	0.49	5.54e-05	6.78e-05	0.0
79 3	0.14	-0.03	-1.15	-2.69e-05	2.69e-05	0.0
80 1	0.43	-0.13	-3.13	-1.06e-04	2.87e-05	0.0
80 2	0.33	-0.10	-2.41	-8.17e-05	2.21e-05	0.0
81 1	0.22	0.10	0.16	8.21e-05	2.14e-04	0.0
81 2	0.17	0.08	0.13	6.31e-05	1.64e-04	0.0
81 3	0.17	-0.04	-1.23	-3.37e-05	1.03e-06	0.0
82 1	0.29	-0.17	-2.91	-1.31e-04	1.64e-04	0.0
82 2	0.22	-0.13	-2.24	-1.01e-04	1.26e-04	0.0



EGP CODE

GRE.EEC.R.73.IT.W.15235.12.024.01

PAGE

78 di/of 360

83 1	9.73e-03	-0.04	-1.45	-2.61e-05	3.65e-04	0.0
83 2	7.48e-03	-0.03	-1.12	-2.01e-05	2.81e-04	0.0
83 3	0.24	-0.03	-1.12	-2.01e-05	-4.20e-05	0.0
84 1	0.34	0.09	0.63	7.24e-05	9.54e-05	0.0
84 2	0.26	0.07	0.48	5.57e-05	7.34e-05	0.0
84 3	0.14	-0.03	-1.17	-2.68e-05	2.66e-05	0.0
85 1	0.42	-0.13	-3.15	-1.06e-04	3.67e-05	0.0
85 2	0.33	-0.10	-2.42	-8.18e-05	2.82e-05	0.0
86 2	0.01	0.01	-0.72	1.33e-05	2.77e-04	0.0
86 3	0.23	-0.04	-1.18	-2.48e-05	-3.54e-05	0.0
87 1	0.04	-0.10	-1.97	-6.77e-05	3.47e-04	0.0
87 2	0.03	-0.08	-1.52	-5.20e-05	2.67e-04	0.0
87 3	0.24	-0.03	-1.06	-1.40e-05	-4.58e-05	0.0
88 1	0.08	0.07	-0.40	5.47e-05	3.15e-04	0.0
88 2	0.06	0.05	-0.31	4.20e-05	2.42e-04	0.0
88 3	0.21	-0.04	-1.22	-2.95e-05	-2.25e-05	0.0
89 1	0.13	-0.15	-2.47	-1.04e-04	2.86e-04	0.0
89 2	0.10	-0.11	-1.90	-8.03e-05	2.20e-04	0.0
89 3	0.24	-0.02	-0.98	-8.80e-06	-4.47e-05	0.0
90 1	0.19	0.10	0.12	7.93e-05	2.33e-04	0.0
90 2	0.15	0.07	0.10	6.10e-05	1.79e-04	0.0
90 3	0.18	-0.04	-1.25	-3.20e-05	-2.97e-06	0.0
91 1	0.26	-0.17	-2.92	-1.26e-04	1.86e-04	0.0
91 2	0.20	-0.13	-2.24	-9.71e-05	1.43e-04	0.0
92 1	0.33	0.08	0.61	6.80e-05	1.05e-04	0.0
92 2	0.26	0.06	0.47	5.23e-05	8.06e-05	0.0
92 3	0.14	-0.03	-1.18	-2.50e-05	2.85e-05	0.0
93 1	0.42	-0.13	-3.16	-1.01e-04	4.70e-05	0.0
93 2	0.32	-0.10	-2.43	-7.80e-05	3.61e-05	0.0
94 1	-0.02	-0.04	-1.47	-2.32e-05	3.83e-04	0.0
94 2	-0.02	-0.03	-1.13	-1.78e-05	2.95e-04	0.0
94 3	0.24	-0.03	-1.13	-1.78e-05	-4.46e-05	0.0
95 1	0.05	0.07	-0.45	5.10e-05	3.35e-04	0.0
95 2	0.04	0.05	-0.35	3.92e-05	2.58e-04	0.0
95 3	0.21	-0.04	-1.24	-2.67e-05	-2.66e-05	0.0
96 1	0.09	-0.14	-2.45	-9.61e-05	3.09e-04	0.0
96 2	0.07	-0.11	-1.89	-7.40e-05	2.38e-04	0.0
96 3	0.25	-0.02	-1.00	-8.03e-06	-4.67e-05	0.0
97 1	0.33	0.09	0.59	7.59e-05	1.16e-04	0.0
97 2	0.25	0.07	0.46	5.84e-05	8.91e-05	0.0
97 3	0.15	-0.03	-1.21	-2.83e-05	2.49e-05	0.0
98 1	0.42	-0.14	-3.20	-1.13e-04	5.12e-05	0.0
98 2	0.32	-0.11	-2.46	-8.70e-05	3.94e-05	0.0
99 2	-0.02	0.01	-0.75	1.23e-05	2.91e-04	0.0
99 3	0.23	-0.03	-1.19	-2.20e-05	-3.87e-05	0.0
1001	-1.61e-04	-0.09	-1.97	-6.08e-05	3.67e-04	0.0



EGP CODE

GRE.EEC.R.73.IT.W.15235.12.024.01

PAGE

79 di/of 360

1002	-1.24e-04	-0.07	-1.51	-4.68e-05	2.82e-04	0.0
1003	0.25	-0.02	-1.07	-1.25e-05	-4.79e-05	0.0
1011	0.17	0.10	0.08	7.58e-05	2.53e-04	0.0
1012	0.13	0.07	0.06	5.83e-05	1.95e-04	0.0
1013	0.18	-0.04	-1.26	-2.99e-05	-7.33e-06	0.0
1021	0.23	-0.16	-2.91	-1.20e-04	2.09e-04	0.0
1022	0.18	-0.12	-2.24	-9.21e-05	1.61e-04	0.0
1023	0.24	-0.01	-0.92	-3.93e-06	-4.12e-05	0.0
1031	0.31	0.09	0.57	7.74e-05	1.30e-04	0.0
1032	0.24	0.07	0.44	5.95e-05	9.99e-05	0.0
1033	0.15	-0.03	-1.23	-2.83e-05	2.13e-05	0.0
1041	0.40	-0.14	-3.23	-1.15e-04	6.47e-05	0.0
1042	0.31	-0.11	-2.48	-8.84e-05	4.98e-05	0.0
1051	-0.06	-0.03	-1.49	-2.00e-05	4.02e-04	0.0
1052	-0.05	-0.03	-1.14	-1.54e-05	3.09e-04	0.0
1053	0.25	-0.03	-1.14	-1.54e-05	-4.73e-05	0.0
1061	0.13	0.09	0.03	7.15e-05	2.75e-04	0.0
1062	0.10	0.07	0.02	5.50e-05	2.12e-04	0.0
1063	0.19	-0.04	-1.27	-2.76e-05	-1.20e-05	0.0
1071	0.20	-0.16	-2.89	-1.12e-04	2.34e-04	0.0
1072	0.15	-0.12	-2.23	-8.63e-05	1.80e-04	0.0
1073	0.24	-0.01	-0.93	-3.67e-06	-4.33e-05	0.0
1081	0.01	0.06	-0.51	4.65e-05	3.56e-04	0.0
1082	9.00e-03	0.05	-0.39	3.58e-05	2.74e-04	0.0
1083	0.22	-0.03	-1.25	-2.37e-05	-3.09e-05	0.0
1091	0.05	-0.13	-2.43	-8.67e-05	3.33e-04	0.0
1092	0.04	-0.10	-1.87	-6.67e-05	2.56e-04	0.0
1093	0.25	-0.02	-1.02	-7.19e-06	-4.87e-05	0.0
1102	-0.04	0.01	-0.78	1.11e-05	3.06e-04	0.0
1103	0.24	-0.03	-1.20	-1.89e-05	-4.22e-05	0.0
1111	-0.04	-0.08	-1.96	-5.31e-05	3.87e-04	0.0
1112	-0.03	-0.06	-1.51	-4.08e-05	2.98e-04	0.0
1113	0.25	-0.02	-1.09	-1.08e-05	-5.02e-05	0.0
1121	0.30	0.09	0.54	7.68e-05	1.47e-04	0.0
1122	0.23	0.07	0.42	5.90e-05	1.13e-04	0.0
1123	0.15	-0.03	-1.25	-2.75e-05	1.73e-05	0.0
1131	0.39	-0.14	-3.25	-1.13e-04	8.31e-05	0.0
1132	0.30	-0.11	-2.50	-8.72e-05	6.39e-05	0.0
1141	0.28	0.09	0.51	7.50e-05	1.66e-04	0.0
1142	0.21	0.07	0.39	5.77e-05	1.27e-04	0.0
1143	0.16	-0.03	-1.27	-2.63e-05	1.29e-05	0.0
1151	0.36	-0.14	-3.26	-1.10e-04	1.05e-04	0.0
1152	0.28	-0.11	-2.51	-8.47e-05	8.06e-05	0.0
1161	0.10	0.09	-0.04	6.65e-05	2.98e-04	0.0
1162	0.08	0.07	-0.03	5.11e-05	2.29e-04	0.0
1163	0.20	-0.03	-1.28	-2.50e-05	-1.70e-05	0.0



EGP CODE

GRE.EEC.R.73.IT.W.15235.12.024.01

PAGE

80 di/of 360

1171	0.16	-0.15	-2.87	-1.03e-04	2.61e-04	0.0
1172	0.12	-0.11	-2.21	-7.95e-05	2.01e-04	0.0
1173	0.25	-0.01	-0.95	-3.38e-06	-4.54e-05	0.0
1181	-0.10	-0.03	-1.50	-1.65e-05	4.21e-04	0.0
1182	-0.08	-0.02	-1.15	-1.27e-05	3.23e-04	0.0
1183	0.26	-0.02	-1.15	-1.27e-05	-5.04e-05	0.0
1191	-0.03	0.06	-0.56	4.11e-05	3.78e-04	0.0
1192	-0.02	0.05	-0.43	3.16e-05	2.91e-04	0.0
1193	0.23	-0.03	-1.25	-2.04e-05	-3.55e-05	0.0
1201	5.68e-03	-0.12	-2.41	-7.57e-05	3.58e-04	0.0
1202	4.37e-03	-0.09	-1.85	-5.83e-05	2.75e-04	0.0
1203	0.26	-0.01	-1.03	-6.28e-06	-5.10e-05	0.0
1212	-0.07	0.01	-0.81	9.25e-06	3.21e-04	0.0
1213	0.25	-0.03	-1.21	-1.56e-05	-4.62e-05	0.0
1221	-0.08	-0.07	-1.95	-4.39e-05	4.09e-04	0.0
1222	-0.06	-0.06	-1.50	-3.38e-05	3.14e-04	0.0
1223	0.26	-0.02	-1.10	-8.96e-06	-5.28e-05	0.0
1231	0.25	0.09	0.47	7.24e-05	1.87e-04	0.0
1232	0.19	0.07	0.36	5.57e-05	1.44e-04	0.0
1233	0.17	-0.03	-1.29	-2.49e-05	8.14e-06	0.0
1241	0.34	-0.14	-3.26	-1.06e-04	1.29e-04	0.0
1242	0.26	-0.11	-2.51	-8.13e-05	9.92e-05	0.0
1251	0.06	0.08	-0.11	6.05e-05	3.22e-04	0.0
1252	0.05	0.07	-0.08	4.65e-05	2.48e-04	0.0
1253	0.21	-0.03	-1.29	-2.22e-05	-2.24e-05	0.0
1261	0.11	-0.14	-2.83	-9.33e-05	2.90e-04	0.0
1262	0.09	-0.11	-2.18	-7.17e-05	2.23e-04	0.0
1263	0.25	-0.01	-0.97	-3.07e-06	-4.77e-05	0.0
1271	0.22	0.09	0.41	6.91e-05	2.09e-04	0.0
1272	0.17	0.07	0.32	5.32e-05	1.61e-04	0.0
1273	0.17	-0.03	-1.30	-2.32e-05	3.00e-06	0.0
1281	0.30	-0.14	-3.25	-1.00e-04	1.55e-04	0.0
1282	0.23	-0.10	-2.50	-7.71e-05	1.20e-04	0.0
1291	-0.07	0.05	-0.63	3.42e-05	4.01e-04	0.0
1292	-0.06	0.04	-0.48	2.63e-05	3.08e-04	0.0
1293	0.24	-0.03	-1.26	-1.68e-05	-4.07e-05	0.0
1301	-0.04	-0.10	-2.37	-6.28e-05	3.84e-04	0.0
1302	-0.03	-0.08	-1.82	-4.83e-05	2.96e-04	0.0
1303	0.26	-0.01	-1.05	-5.26e-06	-5.34e-05	0.0
1311	0.39	0.06	0.89	4.29e-05	4.80e-05	0.0
1312	0.30	0.04	0.68	3.30e-05	3.69e-05	0.0
1313	0.14	-0.01	-1.13	-1.49e-05	3.59e-05	0.0
1321	0.48	-0.08	-3.31	-6.10e-05	-1.98e-05	0.0
1322	0.37	-0.06	-2.54	-4.69e-05	-1.52e-05	0.0
1331	-0.14	-0.02	-1.51	-1.26e-05	4.39e-04	0.0
1332	-0.11	-0.02	-1.16	-9.66e-06	3.38e-04	0.0



EGP CODE

GRE.EEC.R.73.IT.W.15235.12.024.01

PAGE

81 di/of 360

1333	0.27	-0.02	-1.16	-9.66e-06	-5.41e-05	0.0
1342	-0.11	9.07e-03	-0.84	6.55e-06	3.36e-04	0.0
1343	0.26	-0.02	-1.21	-1.18e-05	-5.09e-05	0.0
1351	-0.13	-0.06	-1.94	-3.28e-05	4.31e-04	0.0
1352	-0.10	-0.04	-1.49	-2.52e-05	3.31e-04	0.0
1353	0.27	-0.01	-1.11	-6.84e-06	-5.59e-05	0.0
1361	0.02	0.08	-0.18	5.33e-05	3.48e-04	0.0
1362	0.01	0.06	-0.14	4.10e-05	2.68e-04	0.0
1363	0.22	-0.03	-1.30	-1.90e-05	-2.83e-05	0.0
1371	0.06	-0.13	-2.79	-8.16e-05	3.20e-04	0.0
1372	0.05	-0.10	-2.14	-6.27e-05	2.46e-04	0.0
1373	0.26	-8.99e-03	-0.99	-2.73e-06	-5.01e-05	0.0
1381	0.39	0.05	0.87	4.25e-05	4.89e-05	0.0
1382	0.30	0.04	0.67	3.27e-05	3.77e-05	0.0
1383	0.14	-0.01	-1.15	-1.50e-05	3.60e-05	0.0
1391	0.48	-0.08	-3.33	-6.08e-05	-1.99e-05	0.0
1392	0.37	-0.06	-2.56	-4.68e-05	-1.53e-05	0.0
1401	0.19	0.09	0.35	6.52e-05	2.34e-04	0.0
1402	0.15	0.07	0.27	5.01e-05	1.80e-04	0.0
1403	0.18	-0.03	-1.31	-2.14e-05	-2.52e-06	0.0
1411	0.27	-0.13	-3.22	-9.39e-05	1.84e-04	0.0
1412	0.21	-0.10	-2.48	-7.22e-05	1.42e-04	0.0
1421	0.39	0.05	0.86	4.38e-05	5.16e-05	0.0
1422	0.30	0.04	0.66	3.37e-05	3.97e-05	0.0
1423	0.14	-0.01	-1.17	-1.53e-05	3.58e-05	0.0
1431	0.48	-0.08	-3.35	-6.24e-05	-1.84e-05	0.0
1432	0.37	-0.06	-2.58	-4.80e-05	-1.42e-05	0.0
1441	-0.16	-0.02	-1.52	-1.10e-05	4.43e-04	0.0
1442	-0.12	-0.02	-1.17	-8.44e-06	3.41e-04	0.0
1443	0.28	-0.02	-1.17	-8.44e-06	-5.64e-05	0.0
1451	-0.12	0.04	-0.69	2.49e-05	4.25e-04	0.0
1452	-0.09	0.03	-0.53	1.91e-05	3.27e-04	0.0
1453	0.25	-0.02	-1.26	-1.27e-05	-4.68e-05	0.0
1461	-0.10	-0.08	-2.33	-4.66e-05	4.12e-04	0.0
1462	-0.07	-0.06	-1.79	-3.59e-05	3.17e-04	0.0
1463	0.27	-9.51e-03	-1.07	-4.05e-06	-5.64e-05	0.0
1471	0.39	0.05	0.85	4.50e-05	5.74e-05	0.0
1472	0.30	0.04	0.65	3.46e-05	4.41e-05	0.0
1473	0.14	-0.01	-1.19	-1.55e-05	3.51e-05	0.0
1481	0.48	-0.08	-3.38	-6.40e-05	-1.36e-05	0.0
1482	0.37	-0.06	-2.60	-4.92e-05	-1.05e-05	0.0
1491	0.15	0.08	0.28	6.05e-05	2.60e-04	0.0
1492	0.12	0.06	0.22	4.65e-05	2.00e-04	0.0
1493	0.19	-0.03	-1.32	-1.94e-05	-8.45e-06	0.0
1501	0.22	-0.12	-3.19	-8.66e-05	2.15e-04	0.0
1502	0.17	-0.10	-2.45	-6.66e-05	1.65e-04	0.0



EGP CODE

GRE.EEC.R.73.IT.W.15235.12.024.01

PAGE

82 di/of 360

1503	0.25	-6.47e-03	-0.91	0.0	-4.32e-05	0.0
1512	-0.12	5.37e-03	-0.85	4.14e-06	3.39e-04	0.0
1513	0.27	-0.02	-1.22	-1.02e-05	-5.37e-05	0.0
1521	-0.14	-0.05	-1.94	-2.66e-05	4.36e-04	0.0
1522	-0.11	-0.04	-1.49	-2.04e-05	3.35e-04	0.0
1523	0.28	-0.01	-1.12	-6.08e-06	-5.80e-05	0.0
1531	-0.03	0.07	-0.27	4.43e-05	3.76e-04	0.0
1532	-0.03	0.05	-0.21	3.41e-05	2.89e-04	0.0
1533	0.23	-0.02	-1.30	-1.56e-05	-3.48e-05	0.0
1541	7.27e-03	-0.11	-2.73	-6.76e-05	3.53e-04	0.0
1542	5.59e-03	-0.08	-2.10	-5.20e-05	2.71e-04	0.0
1543	0.26	-7.58e-03	-1.01	-2.34e-06	-5.28e-05	0.0
1551	0.38	0.05	0.83	4.55e-05	6.67e-05	0.0
1552	0.29	0.04	0.64	3.50e-05	5.13e-05	0.0
1553	0.14	-0.01	-1.22	-1.55e-05	3.43e-05	0.0
1561	0.48	-0.08	-3.41	-6.44e-05	-4.27e-06	0.0
1562	0.37	-0.06	-2.62	-4.95e-05	-3.29e-06	0.0
1571	0.37	0.06	0.81	4.63e-05	7.76e-05	0.0
1572	0.29	0.04	0.63	3.56e-05	5.97e-05	0.0
1573	0.14	-0.02	-1.24	-1.56e-05	3.19e-05	0.0
1581	0.11	0.08	0.20	5.50e-05	2.88e-04	0.0
1582	0.08	0.06	0.15	4.23e-05	2.21e-04	0.0
1583	0.20	-0.02	-1.33	-1.72e-05	-1.48e-05	0.0
1591	0.18	-0.12	-3.14	-7.81e-05	2.48e-04	0.0
1592	0.14	-0.09	-2.42	-6.01e-05	1.90e-04	0.0
1593	0.25	-5.79e-03	-0.93	0.0	-4.58e-05	0.0
1601	0.47	-0.08	-3.43	-6.56e-05	5.13e-06	0.0
1602	0.36	-0.06	-2.64	-5.05e-05	3.94e-06	0.0
1611	-0.14	0.03	-0.72	1.82e-05	4.32e-04	0.0
1612	-0.11	0.02	-0.56	1.40e-05	3.32e-04	0.0
1613	0.26	-0.02	-1.27	-1.09e-05	-5.01e-05	0.0
1621	-0.12	-0.06	-2.32	-3.72e-05	4.21e-04	0.0
1622	-0.09	-0.05	-1.79	-2.86e-05	3.24e-04	0.0
1623	0.28	-8.12e-03	-1.08	-3.72e-06	-5.86e-05	0.0
1631	0.36	0.06	0.79	4.61e-05	9.24e-05	0.0
1632	0.28	0.04	0.61	3.55e-05	7.11e-05	0.0
1633	0.14	-0.02	-1.26	-1.53e-05	2.89e-05	0.0
1641	0.46	-0.08	-3.45	-6.53e-05	2.06e-05	0.0
1642	0.35	-0.06	-2.66	-5.02e-05	1.58e-05	0.0
1651	-0.09	0.05	-0.36	3.24e-05	4.07e-04	0.0
1652	-0.07	0.04	-0.27	2.49e-05	3.13e-04	0.0
1653	0.25	-0.02	-1.30	-1.18e-05	-4.23e-05	0.0
1661	-0.06	-0.09	-2.67	-5.02e-05	3.89e-04	0.0
1662	-0.04	-0.07	-2.05	-3.86e-05	2.99e-04	0.0
1663	0.27	-5.82e-03	-1.03	-1.84e-06	-5.60e-05	0.0
1671	-0.18	-0.02	-1.53	-8.85e-06	4.50e-04	0.0



EGP CODE

GRE.EEC.R.73.IT.W.15235.12.024.01

PAGE

83 di/of 360

1672	-0.14	-0.01	-1.17	-6.81e-06	3.46e-04	0.0
1673	0.28	-0.01	-1.17	-6.81e-06	-5.60e-05	0.0
1681	0.06	0.07	0.11	4.84e-05	3.18e-04	0.0
1682	0.05	0.06	0.08	3.72e-05	2.44e-04	0.0
1683	0.21	-0.02	-1.33	-1.48e-05	-2.18e-05	0.0
1691	0.12	-0.11	-3.08	-6.84e-05	2.83e-04	0.0
1692	0.09	-0.08	-2.37	-5.26e-05	2.18e-04	0.0
1693	0.26	-5.06e-03	-0.95	0.0	-4.85e-05	0.0
1701	0.34	0.06	0.76	4.54e-05	1.10e-04	0.0
1702	0.26	0.04	0.59	3.50e-05	8.47e-05	0.0
1703	0.15	-0.02	-1.28	-1.49e-05	2.52e-05	0.0
1712	-0.14	1.01e-03	-0.92	1.37e-06	3.46e-04	0.0
1713	0.27	-0.01	-1.21	-7.94e-06	-5.39e-05	0.0
1721	-0.18	-0.03	-1.85	-1.89e-05	4.45e-04	0.0
1722	-0.13	-0.03	-1.43	-1.45e-05	3.42e-04	0.0
1723	0.28	-0.01	-1.14	-5.21e-06	-5.74e-05	0.0
1731	0.44	-0.08	-3.47	-6.42e-05	3.99e-05	0.0
1732	0.34	-0.06	-2.67	-4.94e-05	3.07e-05	0.0
1741	0.32	0.05	0.73	4.43e-05	1.30e-04	0.0
1742	0.25	0.04	0.56	3.41e-05	1.00e-04	0.0
1743	0.15	-0.02	-1.30	-1.43e-05	2.07e-05	0.0
1751	0.42	-0.08	-3.48	-6.24e-05	6.25e-05	0.0
1752	0.32	-0.06	-2.67	-4.80e-05	4.81e-05	0.0
1761	-0.12	0.04	-0.39	2.42e-05	4.18e-04	0.0
1762	-0.09	0.03	-0.30	1.86e-05	3.22e-04	0.0
1763	0.26	-0.02	-1.31	-1.01e-05	-4.63e-05	0.0
1771	-0.09	-0.07	-2.66	-3.97e-05	4.03e-04	0.0
1772	-0.07	-0.05	-2.04	-3.05e-05	3.10e-04	0.0
1773	0.28	-4.85e-03	-1.04	-1.82e-06	-5.83e-05	0.0
1781	-0.18	0.02	-0.89	1.02e-05	4.44e-04	0.0
1782	-0.13	0.01	-0.69	7.86e-06	3.42e-04	0.0
1783	0.27	-0.01	-1.25	-8.26e-06	-5.12e-05	0.0
1791	-0.16	-0.04	-2.16	-2.55e-05	4.35e-04	0.0
1792	-0.12	-0.03	-1.66	-1.96e-05	3.35e-04	0.0
1793	0.28	-7.38e-03	-1.10	-3.53e-06	-5.80e-05	0.0
1801	5.70e-03	0.06	9.27e-03	4.02e-05	3.51e-04	0.0
1802	4.38e-03	0.05	7.13e-03	3.09e-05	2.70e-04	0.0
1803	0.23	-0.02	-1.33	-1.21e-05	-2.95e-05	0.0
1811	0.06	-0.09	-3.01	-5.67e-05	3.22e-04	0.0
1812	0.04	-0.07	-2.31	-4.36e-05	2.48e-04	0.0
1813	0.26	-4.23e-03	-0.97	0.0	-5.15e-05	0.0
1821	0.29	0.05	0.68	4.28e-05	1.52e-04	0.0
1822	0.23	0.04	0.52	3.29e-05	1.17e-04	0.0
1823	0.16	-0.02	-1.31	-1.36e-05	1.57e-05	0.0
1831	0.39	-0.08	-3.47	-5.99e-05	8.82e-05	0.0
1832	0.30	-0.06	-2.67	-4.61e-05	6.79e-05	0.0



EGP CODE

GRE.EEC.R.73.IT.W.15235.12.024.01

PAGE

84 di/of 360

1841	0.27	0.05	0.63	4.08e-05	1.77e-04	0.0
1842	0.20	0.04	0.48	3.14e-05	1.36e-04	0.0
1843	0.16	-0.01	-1.33	-1.27e-05	1.01e-05	0.0
1851	0.36	-0.08	-3.46	-5.69e-05	1.17e-04	0.0
1852	0.27	-0.06	-2.66	-4.38e-05	8.97e-05	0.0
1861	-0.20	-0.01	-1.53	-6.73e-06	4.56e-04	0.0
1862	-0.16	-9.64e-03	-1.18	-5.17e-06	3.50e-04	0.0
1863	0.28	-9.64e-03	-1.18	-5.17e-06	-5.61e-05	0.0
1871	-0.21	-2.18e-03	-1.28	0.0	4.56e-04	0.0
1872	-0.16	-1.68e-03	-0.98	0.0	3.51e-04	0.0
1873	0.27	-0.01	-1.21	-5.77e-06	-5.45e-05	0.0
1881	-0.20	-0.02	-1.78	-1.24e-05	4.52e-04	0.0
1882	-0.15	-0.02	-1.37	-9.57e-06	3.48e-04	0.0
1883	0.28	-8.16e-03	-1.15	-4.22e-06	-5.72e-05	0.0
1891	-0.06	0.05	-0.10	2.95e-05	3.88e-04	0.0
1892	-0.05	0.04	-0.07	2.27e-05	2.99e-04	0.0
1893	0.24	-0.01	-1.33	-9.15e-06	-3.83e-05	0.0
1901	-0.02	-0.07	-2.93	-4.20e-05	3.66e-04	0.0
1902	-0.01	-0.05	-2.25	-3.23e-05	2.82e-04	0.0
1903	0.27	-3.19e-03	-1.00	0.0	-5.50e-05	0.0
1911	-0.16	0.02	-0.63	1.44e-05	4.35e-04	0.0
1912	-0.12	0.02	-0.48	1.11e-05	3.35e-04	0.0
1913	0.26	-0.01	-1.28	-7.54e-06	-4.85e-05	0.0
1921	-0.14	-0.05	-2.42	-2.69e-05	4.23e-04	0.0
1922	-0.11	-0.04	-1.86	-2.07e-05	3.25e-04	0.0
1923	0.28	-4.87e-03	-1.07	-2.07e-06	-5.81e-05	0.0
1931	0.23	0.05	0.56	3.85e-05	2.03e-04	0.0
1932	0.18	0.04	0.43	2.96e-05	1.56e-04	0.0
1933	0.17	-0.01	-1.34	-1.17e-05	4.05e-06	0.0
1941	0.32	-0.07	-3.43	-5.33e-05	1.47e-04	0.0
1942	0.24	-0.06	-2.64	-4.10e-05	1.13e-04	0.0
1952	-0.15	4.89e-03	-0.80	3.44e-06	3.48e-04	0.0
1953	0.27	-0.01	-1.23	-5.82e-06	-5.27e-05	0.0
1961	-0.19	-0.03	-2.02	-1.61e-05	4.46e-04	0.0
1962	-0.14	-0.02	-1.55	-1.24e-05	3.43e-04	0.0
1963	0.28	-6.38e-03	-1.12	-3.13e-06	-5.79e-05	0.0
1971	0.19	0.05	0.48	3.57e-05	2.31e-04	0.0
1972	0.15	0.04	0.37	2.74e-05	1.78e-04	0.0
1973	0.18	-0.01	-1.35	-1.06e-05	-2.49e-06	0.0
1981	0.27	-0.07	-3.39	-4.92e-05	1.81e-04	0.0
1982	0.21	-0.05	-2.61	-3.78e-05	1.39e-04	0.0
1991	-0.09	0.04	-0.14	2.22e-05	4.04e-04	0.0
1992	-0.07	0.03	-0.10	1.71e-05	3.11e-04	0.0
1993	0.25	-0.01	-1.34	-7.81e-06	-4.29e-05	0.0
2001	-0.06	-0.06	-2.91	-3.31e-05	3.85e-04	0.0
2002	-0.05	-0.04	-2.24	-2.55e-05	2.96e-04	0.0



EGP CODE

GRE.EEC.R.73.IT.W.15235.12.024.01

PAGE

85 di/of 360

2003	0.28	-2.58e-03	-1.01	0.0	-5.75e-05	0.0
2011	0.15	0.05	0.39	3.24e-05	2.62e-04	0.0
2012	0.11	0.04	0.30	2.49e-05	2.01e-04	0.0
2013	0.19	-0.01	-1.35	-9.40e-06	-9.56e-06	0.0
2021	0.22	-0.07	-3.33	-4.44e-05	2.17e-04	0.0
2022	0.17	-0.05	-2.56	-3.41e-05	1.67e-04	0.0
2023	0.25	-2.90e-03	-0.91	0.0	-4.41e-05	0.0
2031	-0.19	0.01	-0.84	7.14e-06	4.48e-04	0.0
2032	-0.15	8.51e-03	-0.65	5.49e-06	3.45e-04	0.0
2033	0.27	-9.05e-03	-1.26	-5.21e-06	-5.09e-05	0.0
2041	-0.18	-0.03	-2.22	-1.66e-05	4.39e-04	0.0
2042	-0.14	-0.02	-1.71	-1.28e-05	3.38e-04	0.0
2043	0.28	-4.59e-03	-1.10	-2.10e-06	-5.82e-05	0.0
2051	-0.22	-8.63e-03	-1.53	-4.61e-06	4.60e-04	0.0
2052	-0.17	-6.64e-03	-1.18	-3.55e-06	3.54e-04	0.0
2053	0.28	-6.64e-03	-1.18	-3.55e-06	-5.62e-05	0.0
2061	-0.22	-3.65e-03	-1.36	-1.66e-06	4.60e-04	0.0
2062	-0.17	-2.81e-03	-1.04	-1.28e-06	3.54e-04	0.0
2063	0.28	-6.92e-03	-1.20	-3.79e-06	-5.52e-05	0.0
2071	-0.22	-0.01	-1.71	-7.25e-06	4.58e-04	0.0
2072	-0.17	-0.01	-1.31	-5.58e-06	3.52e-04	0.0
2073	0.28	-5.90e-03	-1.16	-3.07e-06	-5.71e-05	0.0
2081	0.10	0.04	0.29	2.85e-05	2.95e-04	0.0
2082	0.07	0.03	0.23	2.19e-05	2.27e-04	0.0
2083	0.21	-0.01	-1.35	-8.08e-06	-1.73e-05	0.0
2091	0.16	-0.06	-3.26	-3.88e-05	2.56e-04	0.0
2092	0.12	-0.05	-2.51	-2.99e-05	1.97e-04	0.0
2093	0.26	-2.53e-03	-0.93	0.0	-4.70e-05	0.0
2101	-0.15	0.02	-0.43	1.35e-05	4.27e-04	0.0
2102	-0.11	0.02	-0.33	1.04e-05	3.28e-04	0.0
2103	0.26	-9.77e-03	-1.30	-5.76e-06	-4.60e-05	0.0
2111	-0.12	-0.04	-2.62	-2.23e-05	4.11e-04	0.0
2112	-0.09	-0.03	-2.02	-1.71e-05	3.16e-04	0.0
2113	0.28	-2.91e-03	-1.04	-1.02e-06	-5.78e-05	0.0
2122	-0.17	5.01e-04	-0.92	0.0	3.53e-04	0.0
2123	0.27	-6.62e-03	-1.22	-3.70e-06	-5.41e-05	0.0
2131	-0.21	-0.02	-1.87	-8.83e-06	4.55e-04	0.0
2132	-0.16	-0.01	-1.44	-6.79e-06	3.50e-04	0.0
2133	0.28	-4.88e-03	-1.14	-2.44e-06	-5.77e-05	0.0
2141	0.04	0.04	0.18	2.37e-05	3.32e-04	0.0
2142	0.03	0.03	0.14	1.82e-05	2.55e-04	0.0
2143	0.22	-9.50e-03	-1.35	-6.62e-06	-2.58e-05	0.0
2151	0.09	-0.05	-3.18	-3.22e-05	3.00e-04	0.0
2152	0.07	-0.04	-2.45	-2.48e-05	2.31e-04	0.0
2153	0.26	-2.11e-03	-0.95	0.0	-5.03e-05	0.0
2161	-0.19	0.01	-0.68	6.94e-06	4.43e-04	0.0



EGP CODE

GRE.EEC.R.73.IT.W.15235.12.024.01

PAGE

86 di/of 360

2162	-0.14	8.54e-03	-0.53	5.34e-06	3.41e-04	0.0
2163	0.27	-6.67e-03	-1.28	-3.93e-06	-4.93e-05	0.0
2171	-0.16	-0.02	-2.38	-1.36e-05	4.32e-04	0.0
2172	-0.13	-0.02	-1.83	-1.05e-05	3.32e-04	0.0
2173	0.28	-2.99e-03	-1.08	-1.23e-06	-5.83e-05	0.0
2182	-0.17	2.55e-03	-0.81	1.79e-06	3.52e-04	0.0
2183	0.27	-5.68e-03	-1.24	-3.23e-06	-5.30e-05	0.0
2191	-0.20	-0.02	-2.01	-8.84e-06	4.51e-04	0.0
2192	-0.16	-0.01	-1.55	-6.80e-06	3.47e-04	0.0
2193	0.28	-3.73e-03	-1.12	-1.78e-06	-5.80e-05	0.0
2201	-0.04	0.03	0.07	1.74e-05	3.74e-04	0.0
2202	-0.03	0.02	0.05	1.34e-05	2.88e-04	0.0
2203	0.24	-7.68e-03	-1.35	-5.00e-06	-3.55e-05	0.0
2211	8.18e-03	-0.04	-3.09	-2.39e-05	3.50e-04	0.0
2212	6.30e-03	-0.03	-2.38	-1.83e-05	2.69e-04	0.0
2213	0.27	-1.60e-03	-0.98	0.0	-5.42e-05	0.0
2221	-0.08	0.02	0.02	1.31e-05	3.94e-04	0.0
2222	-0.06	0.02	0.02	1.01e-05	3.03e-04	0.0
2223	0.25	-6.85e-03	-1.35	-4.25e-06	-4.06e-05	0.0
2231	-0.04	-0.03	-3.07	-1.88e-05	3.72e-04	0.0
2232	-0.03	-0.02	-2.36	-1.44e-05	2.86e-04	0.0
2233	0.28	-1.28e-03	-0.99	0.0	-5.69e-05	0.0
2241	-0.23	-4.73e-03	-1.53	-2.51e-06	4.62e-04	0.0
2242	-0.18	-3.64e-03	-1.18	-1.93e-06	3.56e-04	0.0
2243	0.28	-3.64e-03	-1.18	-1.93e-06	-5.64e-05	0.0
2251	-0.23	-3.17e-03	-1.44	-1.60e-06	4.63e-04	0.0
2252	-0.18	-2.44e-03	-1.11	-1.23e-06	3.56e-04	0.0
2253	0.28	-3.65e-03	-1.19	-1.97e-06	-5.58e-05	0.0
2261	-0.23	-5.98e-03	-1.63	-3.25e-06	4.62e-04	0.0
2262	-0.18	-4.60e-03	-1.25	-2.50e-06	3.55e-04	0.0
2263	0.28	-3.39e-03	-1.17	-1.76e-06	-5.69e-05	0.0
2272	-0.16	3.01e-03	-0.73	1.96e-06	3.50e-04	0.0
2273	0.27	-4.12e-03	-1.25	-2.40e-06	-5.21e-05	0.0
2281	-0.20	-0.01	-2.12	-7.13e-06	4.47e-04	0.0
2282	-0.15	-9.68e-03	-1.63	-5.49e-06	3.44e-04	0.0
2283	0.28	-2.56e-03	-1.11	-1.14e-06	-5.83e-05	0.0
2291	-0.14	0.01	-0.30	8.04e-06	4.20e-04	0.0
2292	-0.10	0.01	-0.23	6.19e-06	3.23e-04	0.0
2293	0.26	-5.05e-03	-1.32	-3.12e-06	-4.44e-05	0.0
2301	-0.10	-0.02	-2.75	-1.26e-05	4.03e-04	0.0
2302	-0.08	-0.02	-2.12	-9.67e-06	3.10e-04	0.0
2303	0.28	-1.52e-03	-1.03	0.0	-5.75e-05	0.0
2311	-0.23	-1.67e-03	-1.35	0.0	4.63e-04	0.0
2312	-0.18	-1.28e-03	-1.04	0.0	3.56e-04	0.0
2313	0.28	-3.38e-03	-1.20	-1.85e-06	-5.53e-05	0.0
2321	-0.23	-6.55e-03	-1.72	-3.60e-06	4.60e-04	0.0



EGP CODE

GRE.EEC.R.73.IT.W.15235.12.024.01

PAGE

87 di/of 360

2322	-0.17	-5.04e-03	-1.32	-2.77e-06	3.54e-04	0.0
2323	0.28	-2.94e-03	-1.16	-1.48e-06	-5.72e-05	0.0
2331	-0.23	-5.27e-04	-1.27	0.0	4.63e-04	0.0
2332	-0.18	-4.05e-04	-0.98	0.0	3.56e-04	0.0
2333	0.28	-2.83e-03	-1.21	-1.57e-06	-5.48e-05	0.0
2341	-0.22	-6.21e-03	-1.80	-3.42e-06	4.59e-04	0.0
2342	-0.17	-4.77e-03	-1.38	-2.63e-06	3.53e-04	0.0
2343	0.28	-2.35e-03	-1.15	-1.15e-06	-5.75e-05	0.0
2351	-0.18	6.99e-03	-0.59	4.22e-06	4.40e-04	0.0
2352	-0.14	5.37e-03	-0.45	3.24e-06	3.38e-04	0.0
2353	0.26	-3.41e-03	-1.29	-2.11e-06	-4.82e-05	0.0
2361	-0.16	-0.01	-2.47	-7.66e-06	4.27e-04	0.0
2362	-0.12	-0.01	-1.90	-5.89e-06	3.28e-04	0.0
2363	0.28	-1.62e-03	-1.07	0.0	-5.82e-05	0.0
2372	-0.18	8.17e-05	-0.93	0.0	3.56e-04	0.0
2373	0.28	-2.02e-03	-1.22	-1.14e-06	-5.44e-05	0.0
2381	-0.22	-4.90e-03	-1.86	-2.68e-06	4.58e-04	0.0
2382	-0.17	-3.77e-03	-1.43	-2.06e-06	3.52e-04	0.0
2383	0.28	-1.68e-03	-1.14	0.0	-5.78e-05	0.0
2391	-0.21	2.65e-03	-0.88	1.61e-06	4.54e-04	0.0
2392	-0.16	2.04e-03	-0.68	1.24e-06	3.49e-04	0.0
2393	0.27	-2.08e-03	-1.26	-1.27e-06	-5.15e-05	0.0
2401	-0.19	-7.18e-03	-2.19	-3.97e-06	4.45e-04	0.0
2402	-0.15	-5.53e-03	-1.68	-3.05e-06	3.42e-04	0.0
2403	0.28	-1.41e-03	-1.10	0.0	-5.84e-05	0.0
2412	-0.18	1.99e-04	-0.90	0.0	3.55e-04	0.0
2413	0.28	-1.01e-03	-1.22	0.0	-5.41e-05	0.0
2421	-0.22	-2.81e-03	-1.89	-1.46e-06	4.57e-04	0.0
2422	-0.17	-2.16e-03	-1.46	-1.12e-06	3.51e-04	0.0
2423	0.28	-9.48e-04	-1.14	0.0	-5.79e-05	0.0
2431	0.40	3.24e-03	0.96	0.0	3.69e-05	0.0
2432	0.31	2.50e-03	0.74	0.0	2.84e-05	0.0
2433	0.13	2.50e-03	-1.13	0.0	3.88e-05	0.0
2441	0.40	3.08e-03	0.95	0.0	3.82e-05	0.0
2442	0.31	2.37e-03	0.73	0.0	2.94e-05	0.0
2443	0.13	2.37e-03	-1.15	0.0	3.86e-05	0.0
2451	0.40	2.92e-03	0.93	0.0	4.13e-05	0.0
2452	0.31	2.24e-03	0.72	0.0	3.18e-05	0.0
2453	0.13	2.24e-03	-1.18	0.0	3.83e-05	0.0
2461	0.40	2.74e-03	0.92	0.0	4.84e-05	0.0
2462	0.31	2.11e-03	0.71	0.0	3.72e-05	0.0
2463	0.13	2.11e-03	-1.20	0.0	3.81e-05	0.0
2471	0.39	2.50e-03	0.90	0.0	6.04e-05	0.0
2472	0.30	1.92e-03	0.69	0.0	4.65e-05	0.0
2473	0.13	1.92e-03	-1.21	0.0	3.90e-05	0.0
2481	0.39	2.42e-03	0.88	0.0	6.63e-05	0.0



EGP CODE

GRE.EEC.R.73.IT.W.15235.12.024.01

PAGE

88 di/of 360

2482	0.30	1.86e-03	0.68	0.0	5.10e-05	0.0
2483	0.13	1.86e-03	-1.24	0.0	3.69e-05	0.0
2491	0.37	2.28e-03	0.86	0.0	7.94e-05	0.0
2492	0.29	1.76e-03	0.67	0.0	6.11e-05	0.0
2493	0.14	1.76e-03	-1.26	0.0	3.32e-05	0.0
2501	0.36	2.13e-03	0.84	0.0	9.67e-05	0.0
2502	0.28	1.64e-03	0.64	0.0	7.44e-05	0.0
2503	0.14	1.64e-03	-1.29	0.0	2.88e-05	0.0
2511	0.34	1.97e-03	0.80	0.0	1.17e-04	0.0
2512	0.26	1.52e-03	0.62	0.0	9.00e-05	0.0
2513	0.15	1.52e-03	-1.30	0.0	2.39e-05	0.0
2521	0.31	1.81e-03	0.75	0.0	1.40e-04	0.0
2522	0.24	1.40e-03	0.58	0.0	1.08e-04	0.0
2523	0.15	1.40e-03	-1.32	0.0	1.86e-05	0.0
2531	0.28	1.66e-03	0.70	0.0	1.65e-04	0.0
2532	0.22	1.28e-03	0.54	0.0	1.27e-04	0.0
2533	0.16	1.28e-03	-1.33	0.0	1.27e-05	0.0
2541	0.25	1.50e-03	0.63	0.0	1.92e-04	0.0
2542	0.19	1.16e-03	0.48	0.0	1.47e-04	0.0
2543	0.17	1.16e-03	-1.35	0.0	6.43e-06	0.0
2551	0.21	1.36e-03	0.55	0.0	2.21e-04	0.0
2552	0.16	1.04e-03	0.42	0.0	1.70e-04	0.0
2553	0.18	1.04e-03	-1.35	0.0	0.0	0.0
2561	0.16	1.21e-03	0.46	0.0	2.52e-04	0.0
2562	0.12	9.32e-04	0.35	0.0	1.94e-04	0.0
2563	0.19	9.32e-04	-1.36	0.0	-7.68e-06	0.0
2571	0.11	1.07e-03	0.36	0.0	2.87e-04	0.0
2572	0.08	8.25e-04	0.27	0.0	2.21e-04	0.0
2573	0.20	8.25e-04	-1.36	0.0	-1.57e-05	0.0
2581	0.05	9.41e-04	0.24	0.0	3.25e-04	0.0
2582	0.04	7.24e-04	0.19	0.0	2.50e-04	0.0
2583	0.22	7.24e-04	-1.36	0.0	-2.45e-05	0.0
2591	-0.03	8.14e-04	0.12	0.0	3.69e-04	0.0
2592	-0.02	6.26e-04	0.09	0.0	2.84e-04	0.0
2593	0.24	6.26e-04	-1.36	0.0	-3.45e-05	0.0
2601	-0.07	7.14e-04	0.08	0.0	3.90e-04	0.0
2602	-0.05	5.49e-04	0.06	0.0	3.00e-04	0.0
2603	0.25	5.49e-04	-1.36	0.0	-3.97e-05	0.0
2611	-0.13	5.83e-04	-0.26	0.0	4.17e-04	0.0
2612	-0.10	4.48e-04	-0.20	0.0	3.21e-04	0.0
2613	0.26	4.48e-04	-1.32	0.0	-4.38e-05	0.0
2621	-0.18	4.41e-04	-0.55	0.0	4.38e-04	0.0
2622	-0.14	3.39e-04	-0.43	0.0	3.37e-04	0.0
2623	0.26	3.39e-04	-1.29	0.0	-4.79e-05	0.0
2631	-0.21	2.84e-04	-0.86	0.0	4.53e-04	0.0
2632	-0.16	2.18e-04	-0.66	0.0	3.49e-04	0.0



EGP CODE

GRE.EEC.R.73.IT.W.15235.12.024.01

PAGE

89 di/of 360

2633	0.27	2.18e-04	-1.26	0.0	-5.13e-05	0.0
2641	-0.23	1.17e-04	-1.16	0.0	4.62e-04	0.0
2642	-0.18	8.97e-05	-0.89	0.0	3.55e-04	0.0
2643	0.28	8.97e-05	-1.22	0.0	-5.40e-05	0.0
2651	-0.23	-7.83e-05	-1.53	0.0	4.64e-04	0.0
2652	-0.18	-6.02e-05	-1.18	0.0	3.57e-04	0.0
2653	0.28	-6.02e-05	-1.18	0.0	-5.65e-05	0.0
2661	-0.22	-2.51e-04	-1.91	0.0	4.57e-04	0.0
2662	-0.17	-1.93e-04	-1.47	0.0	3.51e-04	0.0
2663	0.28	-1.93e-04	-1.14	0.0	-5.79e-05	0.0
2671	-0.19	-3.79e-04	-2.21	0.0	4.44e-04	0.0
2672	-0.15	-2.91e-04	-1.70	0.0	3.41e-04	0.0
2673	0.28	-2.91e-04	-1.10	0.0	-5.84e-05	0.0
2681	-0.15	-4.98e-04	-2.51	0.0	4.25e-04	0.0
2682	-0.12	-3.83e-04	-1.93	0.0	3.27e-04	0.0
2683	0.28	-3.83e-04	-1.06	0.0	-5.82e-05	0.0
2691	-0.10	-6.14e-04	-2.79	0.0	4.00e-04	0.0
2692	-0.08	-4.72e-04	-2.15	0.0	3.07e-04	0.0
2693	0.28	-4.72e-04	-1.02	0.0	-5.74e-05	0.0
2701	-0.03	-7.31e-04	-3.12	0.0	3.68e-04	0.0
2702	-0.02	-5.62e-04	-2.40	0.0	2.83e-04	0.0
2703	0.28	-5.62e-04	-0.98	0.0	-5.66e-05	0.0
2711	0.02	-8.26e-04	-3.15	0.0	3.44e-04	0.0
2712	0.01	-6.35e-04	-2.42	0.0	2.65e-04	0.0
2713	0.27	-6.35e-04	-0.97	0.0	-5.39e-05	0.0
2721	0.10	-9.56e-04	-3.24	0.0	2.92e-04	0.0
2722	0.08	-7.36e-04	-2.49	0.0	2.25e-04	0.0
2723	0.26	-7.36e-04	-0.95	0.0	-4.99e-05	0.0
2731	0.18	-1.09e-03	-3.33	0.0	2.47e-04	0.0
2732	0.14	-8.40e-04	-2.56	0.0	1.90e-04	0.0
2733	0.26	-8.40e-04	-0.92	0.0	-4.65e-05	0.0
2741	0.24	-1.23e-03	-3.40	0.0	2.06e-04	0.0
2742	0.18	-9.47e-04	-2.61	0.0	1.58e-04	0.0
2743	0.25	-9.47e-04	-0.90	0.0	-4.34e-05	0.0
2751	0.29	-1.37e-03	-3.46	0.0	1.69e-04	0.0
2752	0.22	-1.06e-03	-2.66	0.0	1.30e-04	0.0
2761	0.34	-1.52e-03	-3.50	0.0	1.34e-04	0.0
2762	0.26	-1.17e-03	-2.69	0.0	1.03e-04	0.0
2771	0.38	-1.66e-03	-3.53	0.0	1.02e-04	0.0
2772	0.29	-1.28e-03	-2.71	0.0	7.87e-05	0.0
2781	0.41	-1.81e-03	-3.54	0.0	7.31e-05	0.0
2782	0.32	-1.39e-03	-2.73	0.0	5.62e-05	0.0
2791	0.44	-1.96e-03	-3.55	0.0	4.66e-05	0.0
2792	0.34	-1.51e-03	-2.73	0.0	3.58e-05	0.0
2801	0.46	-2.11e-03	-3.54	0.0	2.33e-05	0.0
2802	0.36	-1.62e-03	-2.72	0.0	1.79e-05	0.0



EGP CODE

GRE.EEC.R.73.IT.W.15235.12.024.01

PAGE

90 di/of 360

2811	0.48	-2.26e-03	-3.52	0.0	4.19e-06	0.0
2812	0.37	-1.73e-03	-2.71	0.0	3.22e-06	0.0
2821	0.49	-2.39e-03	-3.49	0.0	-8.29e-06	0.0
2822	0.38	-1.84e-03	-2.69	0.0	-6.37e-06	0.0
2831	0.48	-2.47e-03	-3.45	0.0	-6.38e-06	0.0
2832	0.37	-1.90e-03	-2.66	0.0	-4.91e-06	0.0
2841	0.49	-2.69e-03	-3.44	0.0	-1.94e-05	0.0
2842	0.38	-2.07e-03	-2.65	0.0	-1.49e-05	0.0
2851	0.50	-2.86e-03	-3.42	0.0	-2.74e-05	0.0
2852	0.38	-2.20e-03	-2.63	0.0	-2.10e-05	0.0
2861	0.50	-3.02e-03	-3.40	0.0	-3.06e-05	0.0
2862	0.38	-2.33e-03	-2.61	0.0	-2.36e-05	0.0
2871	0.50	-3.18e-03	-3.38	0.0	-3.16e-05	0.0
2872	0.38	-2.45e-03	-2.60	0.0	-2.43e-05	0.0
2882	-0.18	-2.98e-05	-0.90	0.0	3.55e-04	0.0
2883	0.28	1.18e-03	-1.22	0.0	-5.41e-05	0.0
2891	-0.22	2.31e-03	-1.89	1.50e-06	4.57e-04	0.0
2892	-0.17	1.78e-03	-1.46	1.15e-06	3.51e-04	0.0
2893	0.28	5.69e-04	-1.14	0.0	-5.79e-05	0.0
2902	-0.16	-1.62e-03	-0.68	-1.21e-06	3.49e-04	0.0
2903	0.27	2.49e-03	-1.26	1.30e-06	-5.15e-05	0.0
2911	-0.19	6.44e-03	-2.19	4.02e-06	4.45e-04	0.0
2912	-0.15	4.96e-03	-1.68	3.09e-06	3.42e-04	0.0
2913	0.28	8.43e-04	-1.10	0.0	-5.84e-05	0.0
2922	-0.18	5.56e-05	-0.93	0.0	3.55e-04	0.0
2923	0.28	2.15e-03	-1.22	1.17e-06	-5.44e-05	0.0
2931	-0.22	4.44e-03	-1.86	2.71e-06	4.58e-04	0.0
2932	-0.17	3.42e-03	-1.43	2.08e-06	3.52e-04	0.0
2933	0.28	1.32e-03	-1.14	0.0	-5.78e-05	0.0
2941	-0.18	-6.13e-03	-0.59	-4.18e-06	4.40e-04	0.0
2942	-0.14	-4.72e-03	-0.45	-3.21e-06	3.38e-04	0.0
2943	0.26	4.07e-03	-1.29	2.14e-06	-4.83e-05	0.0
2951	-0.16	0.01	-2.47	7.73e-06	4.27e-04	0.0
2952	-0.12	9.65e-03	-1.90	5.95e-06	3.28e-04	0.0
2953	0.28	8.71e-04	-1.06	0.0	-5.83e-05	0.0
2961	-0.23	6.40e-04	-1.27	0.0	4.63e-04	0.0
2962	-0.18	4.92e-04	-0.98	0.0	3.56e-04	0.0
2963	0.28	2.91e-03	-1.21	1.59e-06	-5.48e-05	0.0
2971	-0.22	5.79e-03	-1.80	3.45e-06	4.59e-04	0.0
2972	-0.17	4.46e-03	-1.38	2.65e-06	3.53e-04	0.0
2973	0.28	2.04e-03	-1.15	1.17e-06	-5.76e-05	0.0
2981	-0.23	1.70e-03	-1.35	0.0	4.63e-04	0.0
2982	-0.18	1.31e-03	-1.04	0.0	3.56e-04	0.0
2983	0.28	3.40e-03	-1.20	1.87e-06	-5.54e-05	0.0
2991	-0.22	6.20e-03	-1.72	3.63e-06	4.60e-04	0.0
2992	-0.17	4.77e-03	-1.32	2.79e-06	3.54e-04	0.0



EGP CODE

GRE.EEC.R.73.IT.W.15235.12.024.01

PAGE

91 di/of 360

2993	0.28	2.67e-03	-1.16	1.50e-06	-5.73e-05	0.0
3001	-0.13	-0.01	-0.30	-8.00e-06	4.20e-04	0.0
3002	-0.10	-9.40e-03	-0.23	-6.16e-06	3.23e-04	0.0
3003	0.26	5.93e-03	-1.32	3.15e-06	-4.44e-05	0.0
3011	-0.10	0.02	-2.75	1.27e-05	4.03e-04	0.0
3012	-0.08	0.02	-2.12	9.74e-06	3.10e-04	0.0
3013	0.28	6.07e-04	-1.03	0.0	-5.75e-05	0.0
3022	-0.16	-2.64e-03	-0.73	-1.93e-06	3.50e-04	0.0
3023	0.27	4.48e-03	-1.25	2.42e-06	-5.22e-05	0.0
3031	-0.20	0.01	-2.12	7.18e-06	4.47e-04	0.0
3032	-0.15	9.15e-03	-1.63	5.52e-06	3.44e-04	0.0
3033	0.28	2.03e-03	-1.11	1.17e-06	-5.83e-05	0.0
3041	-0.23	3.10e-03	-1.44	1.62e-06	4.63e-04	0.0
3042	-0.18	2.39e-03	-1.11	1.24e-06	3.56e-04	0.0
3043	0.28	3.60e-03	-1.19	1.99e-06	-5.59e-05	0.0
3051	-0.23	5.71e-03	-1.63	3.27e-06	4.62e-04	0.0
3052	-0.17	4.40e-03	-1.25	2.52e-06	3.55e-04	0.0
3053	0.28	3.19e-03	-1.17	1.77e-06	-5.69e-05	0.0
3061	-0.23	4.57e-03	-1.53	2.53e-06	4.62e-04	0.0
3062	-0.18	3.51e-03	-1.18	1.95e-06	3.56e-04	0.0
3063	0.28	3.51e-03	-1.18	1.95e-06	-5.64e-05	0.0
3071	-0.08	-0.02	0.02	-1.31e-05	3.93e-04	0.0
3072	-0.06	-0.02	0.02	-1.01e-05	3.03e-04	0.0
3073	0.25	7.92e-03	-1.35	4.27e-06	-4.06e-05	0.0
3081	-0.04	0.03	-3.07	1.89e-05	3.72e-04	0.0
3082	-0.03	0.02	-2.36	1.45e-05	2.86e-04	0.0
3083	0.28	1.94e-04	-0.99	0.0	-5.69e-05	0.0
3091	-0.04	-0.03	0.07	-1.74e-05	3.74e-04	0.0
3092	-0.03	-0.02	0.05	-1.34e-05	2.88e-04	0.0
3093	0.24	8.89e-03	-1.35	5.00e-06	-3.55e-05	0.0
3101	8.81e-03	0.04	-3.09	2.40e-05	3.50e-04	0.0
3102	6.77e-03	0.03	-2.38	1.84e-05	2.69e-04	0.0
3103	0.27	3.73e-04	-0.98	0.0	-5.42e-05	0.0
3112	-0.17	-2.27e-03	-0.81	-1.77e-06	3.52e-04	0.0
3113	0.27	5.95e-03	-1.24	3.26e-06	-5.31e-05	0.0
3121	-0.20	0.01	-2.01	8.88e-06	4.51e-04	0.0
3122	-0.16	0.01	-1.55	6.83e-06	3.47e-04	0.0
3123	0.28	3.26e-03	-1.12	1.81e-06	-5.81e-05	0.0
3131	-0.18	-0.01	-0.68	-6.89e-06	4.43e-04	0.0
3132	-0.14	-7.94e-03	-0.53	-5.30e-06	3.41e-04	0.0
3133	0.27	7.27e-03	-1.28	3.96e-06	-4.94e-05	0.0
3141	-0.16	0.02	-2.38	1.37e-05	4.32e-04	0.0
3142	-0.13	0.02	-1.83	1.05e-05	3.32e-04	0.0
3143	0.28	2.30e-03	-1.08	1.28e-06	-5.83e-05	0.0
3151	0.04	-0.04	0.18	-2.37e-05	3.32e-04	0.0
3152	0.03	-0.03	0.14	-1.82e-05	2.55e-04	0.0



EGP CODE

GRE.EEC.R.73.IT.W.15235.12.024.01

PAGE

92 di/of 360

3153	0.22	0.01	-1.35	6.60e-06	-2.58e-05	0.0
3161	0.09	0.05	-3.18	3.24e-05	3.00e-04	0.0
3162	0.07	0.04	-2.45	2.49e-05	2.31e-04	0.0
3163	0.26	6.95e-04	-0.95	0.0	-5.04e-05	0.0
3172	-0.17	-3.54e-04	-0.92	0.0	3.53e-04	0.0
3173	0.28	6.77e-03	-1.22	3.72e-06	-5.42e-05	0.0
3181	-0.21	0.02	-1.87	8.86e-06	4.55e-04	0.0
3182	-0.16	0.01	-1.44	6.81e-06	3.50e-04	0.0
3183	0.28	4.50e-03	-1.14	2.46e-06	-5.78e-05	0.0
3191	-0.15	-0.02	-0.43	-1.34e-05	4.26e-04	0.0
3192	-0.11	-0.02	-0.33	-1.03e-05	3.28e-04	0.0
3193	0.26	0.01	-1.30	5.80e-06	-4.61e-05	0.0
3201	-0.12	0.04	-2.62	2.24e-05	4.11e-04	0.0
3202	-0.09	0.03	-2.02	1.72e-05	3.16e-04	0.0
3203	0.28	2.08e-03	-1.04	1.08e-06	-5.79e-05	0.0
3211	0.10	-0.04	0.29	-2.86e-05	2.95e-04	0.0
3212	0.07	-0.03	0.23	-2.20e-05	2.27e-04	0.0
3213	0.21	0.01	-1.35	8.04e-06	-1.73e-05	0.0
3221	0.16	0.06	-3.26	3.90e-05	2.56e-04	0.0
3222	0.12	0.04	-2.51	3.00e-05	1.97e-04	0.0
3223	0.26	9.09e-04	-0.93	0.0	-4.71e-05	0.0
3231	-0.22	3.64e-03	-1.36	1.68e-06	4.60e-04	0.0
3232	-0.17	2.80e-03	-1.04	1.29e-06	3.54e-04	0.0
3233	0.28	6.92e-03	-1.20	3.80e-06	-5.54e-05	0.0
3241	-0.22	0.01	-1.71	7.26e-06	4.58e-04	0.0
3242	-0.17	9.73e-03	-1.31	5.59e-06	3.52e-04	0.0
3243	0.28	5.62e-03	-1.16	3.08e-06	-5.72e-05	0.0
3251	-0.22	8.43e-03	-1.53	4.62e-06	4.60e-04	0.0
3252	-0.17	6.48e-03	-1.18	3.56e-06	3.54e-04	0.0
3253	0.28	6.48e-03	-1.18	3.56e-06	-5.64e-05	0.0
3261	-0.19	-0.01	-0.84	-7.09e-06	4.48e-04	0.0
3262	-0.15	-8.02e-03	-0.65	-5.45e-06	3.45e-04	0.0
3263	0.27	9.54e-03	-1.26	5.25e-06	-5.10e-05	0.0
3271	-0.17	0.03	-2.22	1.67e-05	4.39e-04	0.0
3272	-0.13	0.02	-1.71	1.28e-05	3.37e-04	0.0
3273	0.28	4.00e-03	-1.09	2.14e-06	-5.83e-05	0.0
3281	0.15	-0.04	0.39	-3.25e-05	2.62e-04	0.0
3282	0.11	-0.03	0.30	-2.50e-05	2.01e-04	0.0
3283	0.19	0.01	-1.35	9.36e-06	-9.58e-06	0.0
3291	0.22	0.06	-3.33	4.46e-05	2.17e-04	0.0
3292	0.17	0.05	-2.56	3.43e-05	1.67e-04	0.0
3293	0.25	1.08e-03	-0.91	0.0	-4.41e-05	0.0
3301	-0.09	-0.04	-0.14	-2.22e-05	4.04e-04	0.0
3302	-0.07	-0.03	-0.10	-1.70e-05	3.11e-04	0.0
3303	0.25	0.01	-1.34	7.84e-06	-4.30e-05	0.0
3311	-0.06	0.06	-2.91	3.32e-05	3.85e-04	0.0



EGP CODE

GRE.EEC.R.73.IT.W.15235.12.024.01

PAGE

93 di/of 360

3312	-0.05	0.04	-2.24	2.56e-05	2.96e-04	0.0
3313	0.28	1.60e-03	-1.01	0.0	-5.76e-05	0.0
3321	0.19	-0.05	0.48	-3.58e-05	2.31e-04	0.0
3322	0.15	-0.04	0.37	-2.75e-05	1.78e-04	0.0
3323	0.18	0.02	-1.35	1.06e-05	-2.49e-06	0.0
3331	0.27	0.07	-3.39	4.93e-05	1.81e-04	0.0
3332	0.21	0.05	-2.61	3.79e-05	1.39e-04	0.0
3342	-0.15	-4.58e-03	-0.80	-3.41e-06	3.48e-04	0.0
3343	0.27	0.01	-1.23	5.86e-06	-5.29e-05	0.0
3351	-0.19	0.03	-2.02	1.62e-05	4.46e-04	0.0
3352	-0.14	0.02	-1.55	1.24e-05	3.43e-04	0.0
3353	0.28	5.90e-03	-1.12	3.16e-06	-5.81e-05	0.0
3361	0.23	-0.05	0.56	-3.85e-05	2.03e-04	0.0
3362	0.18	-0.04	0.43	-2.96e-05	1.56e-04	0.0
3363	0.17	0.02	-1.34	1.17e-05	4.07e-06	0.0
3371	0.32	0.07	-3.43	5.35e-05	1.47e-04	0.0
3372	0.24	0.06	-2.64	4.11e-05	1.13e-04	0.0
3381	-0.16	-0.02	-0.63	-1.43e-05	4.35e-04	0.0
3382	-0.12	-0.02	-0.48	-1.10e-05	3.35e-04	0.0
3383	0.26	0.01	-1.28	7.60e-06	-4.87e-05	0.0
3391	-0.14	0.05	-2.42	2.70e-05	4.23e-04	0.0
3392	-0.11	0.03	-1.86	2.07e-05	3.25e-04	0.0
3393	0.28	4.17e-03	-1.07	2.12e-06	-5.82e-05	0.0
3401	-0.06	-0.05	-0.10	-2.95e-05	3.88e-04	0.0
3402	-0.04	-0.04	-0.07	-2.27e-05	2.99e-04	0.0
3403	0.24	0.02	-1.33	9.17e-06	-3.84e-05	0.0
3411	-0.02	0.07	-2.93	4.21e-05	3.66e-04	0.0
3412	-0.01	0.05	-2.25	3.24e-05	2.82e-04	0.0
3413	0.27	2.09e-03	-0.99	0.0	-5.51e-05	0.0
3421	-0.20	2.23e-03	-1.28	0.0	4.55e-04	0.0
3422	-0.16	1.72e-03	-0.98	0.0	3.50e-04	0.0
3423	0.28	0.01	-1.21	5.78e-06	-5.48e-05	0.0
3431	-0.20	0.02	-1.78	1.24e-05	4.52e-04	0.0
3432	-0.15	0.02	-1.37	9.58e-06	3.48e-04	0.0
3433	0.28	7.82e-03	-1.15	4.23e-06	-5.74e-05	0.0
3441	-0.20	0.01	-1.53	6.72e-06	4.55e-04	0.0
3442	-0.16	9.45e-03	-1.18	5.17e-06	3.50e-04	0.0
3443	0.28	9.45e-03	-1.18	5.17e-06	-5.63e-05	0.0
3451	0.27	-0.05	0.63	-4.09e-05	1.77e-04	0.0
3452	0.20	-0.04	0.48	-3.14e-05	1.36e-04	0.0
3453	0.17	0.02	-1.33	1.27e-05	1.01e-05	0.0
3461	0.36	0.07	-3.46	5.71e-05	1.17e-04	0.0
3462	0.28	0.06	-2.66	4.39e-05	8.97e-05	0.0
3471	0.30	-0.05	0.68	-4.28e-05	1.52e-04	0.0
3472	0.23	-0.04	0.52	-3.29e-05	1.17e-04	0.0
3473	0.16	0.02	-1.31	1.35e-05	1.57e-05	0.0



EGP CODE

GRE.EEC.R.73.IT.W.15235.12.024.01

PAGE

94 di/of 360

3481	0.39	0.08	-3.47	6.01e-05	8.82e-05	0.0
3482	0.30	0.06	-2.67	4.62e-05	6.79e-05	0.0
3491	7.32e-03	-0.06	9.03e-03	-4.02e-05	3.51e-04	0.0
3492	5.63e-03	-0.05	6.95e-03	-3.09e-05	2.70e-04	0.0
3493	0.23	0.02	-1.33	1.21e-05	-2.96e-05	0.0
3501	0.06	0.09	-3.01	5.68e-05	3.22e-04	0.0
3502	0.04	0.07	-2.31	4.37e-05	2.48e-04	0.0
3503	0.26	2.96e-03	-0.97	0.0	-5.15e-05	0.0
3512	-0.13	-0.01	-0.69	-7.79e-06	3.41e-04	0.0
3513	0.27	0.02	-1.25	8.33e-06	-5.15e-05	0.0
3521	-0.16	0.04	-2.16	2.56e-05	4.35e-04	0.0
3522	-0.12	0.03	-1.66	1.97e-05	3.35e-04	0.0
3523	0.28	6.84e-03	-1.10	3.56e-06	-5.82e-05	0.0
3531	-0.12	-0.04	-0.39	-2.41e-05	4.18e-04	0.0
3532	-0.09	-0.03	-0.30	-1.86e-05	3.22e-04	0.0
3533	0.26	0.02	-1.31	1.02e-05	-4.65e-05	0.0
3541	-0.09	0.07	-2.66	3.98e-05	4.03e-04	0.0
3542	-0.07	0.05	-2.04	3.06e-05	3.10e-04	0.0
3543	0.28	4.04e-03	-1.04	1.89e-06	-5.84e-05	0.0
3551	0.32	-0.05	0.73	-4.44e-05	1.30e-04	0.0
3552	0.25	-0.04	0.56	-3.41e-05	1.00e-04	0.0
3553	0.15	0.02	-1.30	1.43e-05	2.08e-05	0.0
3561	0.42	0.08	-3.48	6.25e-05	6.26e-05	0.0
3562	0.32	0.06	-2.67	4.81e-05	4.81e-05	0.0
3571	0.34	-0.05	0.76	-4.55e-05	1.10e-04	0.0
3572	0.26	-0.04	0.59	-3.50e-05	8.47e-05	0.0
3573	0.15	0.02	-1.28	1.49e-05	2.52e-05	0.0
3582	-0.14	-9.19e-04	-0.92	-1.37e-06	3.45e-04	0.0
3583	0.27	0.01	-1.21	7.94e-06	-5.43e-05	0.0
3591	-0.17	0.03	-1.85	1.89e-05	4.44e-04	0.0
3592	-0.13	0.03	-1.43	1.45e-05	3.42e-04	0.0
3593	0.28	9.79e-03	-1.13	5.23e-06	-5.77e-05	0.0
3601	0.44	0.08	-3.47	6.43e-05	3.99e-05	0.0
3602	0.34	0.06	-2.67	4.95e-05	3.07e-05	0.0
3611	0.06	-0.07	0.11	-4.84e-05	3.18e-04	0.0
3612	0.05	-0.05	0.08	-3.72e-05	2.44e-04	0.0
3613	0.21	0.02	-1.33	1.47e-05	-2.18e-05	0.0
3621	0.12	0.10	-3.08	6.85e-05	2.83e-04	0.0
3622	0.09	0.08	-2.37	5.27e-05	2.18e-04	0.0
3623	0.26	3.61e-03	-0.95	0.0	-4.85e-05	0.0
3631	-0.18	0.02	-1.53	8.83e-06	4.49e-04	0.0
3632	-0.14	0.01	-1.17	6.79e-06	3.46e-04	0.0
3633	0.28	0.01	-1.17	6.79e-06	-5.64e-05	0.0
3641	-0.09	-0.05	-0.36	-3.24e-05	4.07e-04	0.0
3642	-0.07	-0.04	-0.27	-2.49e-05	3.13e-04	0.0
3643	0.25	0.02	-1.30	1.18e-05	-4.25e-05	0.0



EGP CODE

GRE.EEC.R.73.IT.W.15235.12.024.01

PAGE

95 di/of 360

3651	-0.06	0.08	-2.67	5.03e-05	3.89e-04	0.0
3652	-0.04	0.06	-2.05	3.87e-05	2.99e-04	0.0
3653	0.27	4.92e-03	-1.03	1.92e-06	-5.61e-05	0.0
3661	0.36	-0.05	0.79	-4.61e-05	9.25e-05	0.0
3662	0.28	-0.04	0.61	-3.55e-05	7.12e-05	0.0
3663	0.14	0.02	-1.26	1.53e-05	2.90e-05	0.0
3671	0.46	0.08	-3.45	6.54e-05	2.06e-05	0.0
3672	0.35	0.06	-2.66	5.03e-05	1.59e-05	0.0
3681	-0.14	-0.03	-0.72	-1.81e-05	4.32e-04	0.0
3682	-0.11	-0.02	-0.56	-1.39e-05	3.32e-04	0.0
3683	0.27	0.02	-1.27	1.09e-05	-5.06e-05	0.0
3691	-0.12	0.06	-2.32	3.73e-05	4.21e-04	0.0
3692	-0.09	0.05	-1.79	2.87e-05	3.24e-04	0.0
3693	0.28	7.54e-03	-1.08	3.78e-06	-5.87e-05	0.0
3701	0.37	-0.05	0.81	-4.62e-05	7.77e-05	0.0
3702	0.29	-0.04	0.63	-3.56e-05	5.98e-05	0.0
3703	0.14	0.02	-1.24	1.56e-05	3.20e-05	0.0
3711	0.11	-0.08	0.20	-5.50e-05	2.88e-04	0.0
3712	0.09	-0.06	0.15	-4.23e-05	2.21e-04	0.0
3713	0.20	0.03	-1.33	1.72e-05	-1.49e-05	0.0
3721	0.18	0.11	-3.14	7.83e-05	2.47e-04	0.0
3722	0.14	0.09	-2.42	6.02e-05	1.90e-04	0.0
3723	0.25	4.16e-03	-0.93	0.0	-4.58e-05	0.0
3731	0.47	0.08	-3.43	6.58e-05	5.15e-06	0.0
3732	0.36	0.06	-2.64	5.06e-05	3.96e-06	0.0
3741	0.38	-0.05	0.83	-4.54e-05	6.68e-05	0.0
3742	0.29	-0.04	0.64	-3.49e-05	5.14e-05	0.0
3743	0.14	0.02	-1.21	1.55e-05	3.43e-05	0.0
3751	0.48	0.08	-3.41	6.45e-05	-4.24e-06	0.0
3752	0.37	0.06	-2.62	4.97e-05	-3.26e-06	0.0
3761	-0.03	-0.07	-0.27	-4.43e-05	3.76e-04	0.0
3762	-0.02	-0.05	-0.21	-3.41e-05	2.89e-04	0.0
3763	0.23	0.03	-1.30	1.56e-05	-3.50e-05	0.0
3771	9.24e-03	0.11	-2.73	6.78e-05	3.53e-04	0.0
3772	7.11e-03	0.08	-2.10	5.21e-05	2.71e-04	0.0
3773	0.27	6.56e-03	-1.01	2.43e-06	-5.29e-05	0.0
3782	-0.11	-5.11e-03	-0.85	-4.11e-06	3.38e-04	0.0
3783	0.28	0.02	-1.22	1.03e-05	-5.51e-05	0.0
3791	-0.14	0.05	-1.94	2.67e-05	4.35e-04	0.0
3792	-0.11	0.04	-1.49	2.05e-05	3.35e-04	0.0
3793	0.28	0.01	-1.12	6.14e-06	-5.83e-05	0.0
3801	0.15	-0.08	0.28	-6.05e-05	2.60e-04	0.0
3802	0.12	-0.06	0.22	-4.66e-05	2.00e-04	0.0
3803	0.19	0.03	-1.32	1.94e-05	-8.46e-06	0.0
3811	0.23	0.12	-3.19	8.67e-05	2.15e-04	0.0
3812	0.17	0.09	-2.45	6.67e-05	1.65e-04	0.0



EGP CODE

GRE.EEC.R.73.IT.W.15235.12.024.01

PAGE

96 di/of 360

3813	0.25	4.65e-03	-0.91	0.0	-4.32e-05	0.0
3821	0.39	-0.05	0.85	-4.50e-05	5.74e-05	0.0
3822	0.30	-0.04	0.65	-3.46e-05	4.42e-05	0.0
3823	0.14	0.02	-1.19	1.55e-05	3.52e-05	0.0
3831	0.48	0.07	-3.38	6.41e-05	-1.36e-05	0.0
3832	0.37	0.06	-2.60	4.93e-05	-1.05e-05	0.0
3841	-0.12	-0.04	-0.70	-2.49e-05	4.24e-04	0.0
3842	-0.09	-0.03	-0.53	-1.91e-05	3.26e-04	0.0
3843	0.26	0.02	-1.26	1.27e-05	-4.72e-05	0.0
3851	-0.09	0.08	-2.33	4.67e-05	4.12e-04	0.0
3852	-0.07	0.06	-1.79	3.59e-05	3.17e-04	0.0
3853	0.27	8.89e-03	-1.07	4.12e-06	-5.66e-05	0.0
3861	-0.15	0.02	-1.52	1.10e-05	4.42e-04	0.0
3862	-0.12	0.02	-1.17	8.49e-06	3.40e-04	0.0
3863	0.28	0.02	-1.17	8.49e-06	-5.69e-05	0.0
3871	0.39	-0.05	0.86	-4.37e-05	5.17e-05	0.0
3872	0.30	-0.04	0.66	-3.36e-05	3.98e-05	0.0
3873	0.14	0.02	-1.17	1.53e-05	3.59e-05	0.0
3881	0.49	0.07	-3.35	6.26e-05	-1.84e-05	0.0
3882	0.37	0.06	-2.58	4.81e-05	-1.41e-05	0.0
3891	0.19	-0.08	0.35	-6.52e-05	2.34e-04	0.0
3892	0.15	-0.06	0.27	-5.02e-05	1.80e-04	0.0
3893	0.18	0.03	-1.31	2.14e-05	-2.51e-06	0.0
3901	0.27	0.13	-3.22	9.40e-05	1.84e-04	0.0
3902	0.21	0.10	-2.48	7.23e-05	1.42e-04	0.0
3911	0.39	-0.05	0.87	-4.24e-05	4.90e-05	0.0
3912	0.30	-0.04	0.67	-3.26e-05	3.77e-05	0.0
3913	0.14	0.02	-1.15	1.51e-05	3.61e-05	0.0
3921	0.48	0.07	-3.33	6.10e-05	-1.98e-05	0.0
3922	0.37	0.06	-2.56	4.69e-05	-1.53e-05	0.0
3931	0.02	-0.08	-0.18	-5.33e-05	3.48e-04	0.0
3932	0.01	-0.06	-0.14	-4.10e-05	2.68e-04	0.0
3933	0.22	0.03	-1.30	1.90e-05	-2.84e-05	0.0
3941	0.07	0.12	-2.79	8.17e-05	3.20e-04	0.0
3942	0.05	0.10	-2.14	6.28e-05	2.46e-04	0.0
3943	0.26	7.83e-03	-0.99	2.83e-06	-5.01e-05	0.0
3952	-0.10	-8.91e-03	-0.84	-6.56e-06	3.36e-04	0.0
3953	0.26	0.02	-1.21	1.18e-05	-5.15e-05	0.0
3961	-0.12	0.06	-1.94	3.29e-05	4.30e-04	0.0
3962	-0.10	0.04	-1.49	2.53e-05	3.31e-04	0.0
3963	0.27	0.01	-1.11	6.92e-06	-5.62e-05	0.0
3971	-0.14	0.02	-1.51	1.27e-05	4.39e-04	0.0
3972	-0.11	0.02	-1.16	9.76e-06	3.38e-04	0.0
3973	0.27	0.02	-1.16	9.76e-06	-5.45e-05	0.0
3981	0.39	-0.05	0.89	-4.28e-05	4.81e-05	0.0
3982	0.30	-0.04	0.68	-3.29e-05	3.70e-05	0.0



EGP CODE

GRE.EEC.R.73.IT.W.15235.12.024.01

PAGE

97 di/of 360

3983	0.14	0.02	-1.13	1.50e-05	3.59e-05	0.0
3991	0.48	0.07	-3.31	6.11e-05	-1.98e-05	0.0
3992	0.37	0.06	-2.54	4.70e-05	-1.52e-05	0.0
4001	-0.07	-0.05	-0.63	-3.42e-05	4.00e-04	0.0
4002	-0.05	-0.04	-0.48	-2.63e-05	3.08e-04	0.0
4003	0.24	0.03	-1.26	1.67e-05	-4.10e-05	0.0
4011	-0.04	0.10	-2.37	6.29e-05	3.84e-04	0.0
4012	-0.03	0.08	-1.82	4.84e-05	2.95e-04	0.0
4013	0.27	0.01	-1.05	5.34e-06	-5.36e-05	0.0
4021	0.22	-0.09	0.41	-6.92e-05	2.09e-04	0.0
4022	0.17	-0.07	0.32	-5.32e-05	1.61e-04	0.0
4023	0.17	0.03	-1.30	2.32e-05	3.03e-06	0.0
4031	0.31	0.13	-3.24	1.00e-04	1.55e-04	0.0
4032	0.24	0.10	-2.50	7.72e-05	1.20e-04	0.0
4041	0.06	-0.08	-0.11	-6.05e-05	3.22e-04	0.0
4042	0.05	-0.06	-0.08	-4.65e-05	2.48e-04	0.0
4043	0.21	0.03	-1.29	2.21e-05	-2.25e-05	0.0
4051	0.12	0.14	-2.83	9.34e-05	2.90e-04	0.0
4052	0.09	0.11	-2.18	7.18e-05	2.23e-04	0.0
4053	0.25	8.91e-03	-0.97	3.16e-06	-4.77e-05	0.0
4061	0.25	-0.09	0.47	-7.24e-05	1.87e-04	0.0
4062	0.20	-0.07	0.36	-5.57e-05	1.44e-04	0.0
4063	0.17	0.03	-1.29	2.48e-05	8.19e-06	0.0
4071	0.34	0.14	-3.26	1.06e-04	1.29e-04	0.0
4072	0.26	0.10	-2.50	8.14e-05	9.92e-05	0.0
4082	-0.07	-0.01	-0.81	-9.25e-06	3.21e-04	0.0
4083	0.25	0.03	-1.21	1.56e-05	-4.65e-05	0.0
4091	-0.08	0.07	-1.95	4.41e-05	4.08e-04	0.0
4092	-0.06	0.06	-1.50	3.39e-05	3.14e-04	0.0
4093	0.26	0.02	-1.10	9.04e-06	-5.30e-05	0.0
4101	-0.03	-0.06	-0.56	-4.11e-05	3.78e-04	0.0
4102	-0.02	-0.04	-0.43	-3.16e-05	2.91e-04	0.0
4103	0.23	0.03	-1.25	2.04e-05	-3.57e-05	0.0
4111	8.36e-03	0.12	-2.41	7.58e-05	3.58e-04	0.0
4112	6.43e-03	0.09	-1.85	5.83e-05	2.75e-04	0.0
4113	0.26	0.01	-1.03	6.36e-06	-5.11e-05	0.0
4121	-0.10	0.03	-1.50	1.66e-05	4.20e-04	0.0
4122	-0.08	0.02	-1.15	1.28e-05	3.23e-04	0.0
4123	0.26	0.02	-1.15	1.28e-05	-5.07e-05	0.0
4131	0.10	-0.09	-0.04	-6.65e-05	2.98e-04	0.0
4132	0.08	-0.07	-0.03	-5.11e-05	2.29e-04	0.0
4133	0.20	0.04	-1.29	2.50e-05	-1.71e-05	0.0
4141	0.16	0.15	-2.87	1.03e-04	2.61e-04	0.0
4142	0.12	0.11	-2.21	7.96e-05	2.01e-04	0.0
4143	0.25	9.86e-03	-0.95	3.47e-06	-4.55e-05	0.0
4151	0.28	-0.09	0.51	-7.50e-05	1.66e-04	0.0



EGP CODE

GRE.EEC.R.73.IT.W.15235.12.024.01

PAGE

98 di/of 360

4152	0.21	-0.07	0.39	-5.77e-05	1.28e-04	0.0
4153	0.16	0.03	-1.27	2.63e-05	1.30e-05	0.0
4161	0.37	0.14	-3.26	1.10e-04	1.05e-04	0.0
4162	0.28	0.11	-2.51	8.48e-05	8.06e-05	0.0
4171	0.30	-0.09	0.54	-7.68e-05	1.47e-04	0.0
4172	0.23	-0.07	0.42	-5.90e-05	1.13e-04	0.0
4173	0.16	0.03	-1.25	2.75e-05	1.74e-05	0.0
4181	0.39	0.14	-3.25	1.14e-04	8.32e-05	0.0
4182	0.30	0.11	-2.50	8.73e-05	6.40e-05	0.0
4192	-0.04	-0.01	-0.78	-1.11e-05	3.06e-04	0.0
4193	0.24	0.03	-1.20	1.90e-05	-4.24e-05	0.0
4201	-0.04	0.08	-1.96	5.31e-05	3.87e-04	0.0
4202	-0.03	0.06	-1.51	4.09e-05	2.98e-04	0.0
4203	0.26	0.02	-1.09	1.09e-05	-5.04e-05	0.0
4211	0.01	-0.06	-0.51	-4.65e-05	3.56e-04	0.0
4212	0.01	-0.05	-0.39	-3.58e-05	2.74e-04	0.0
4213	0.22	0.04	-1.25	2.37e-05	-3.10e-05	0.0
4221	0.05	0.13	-2.43	8.68e-05	3.33e-04	0.0
4222	0.04	0.10	-1.87	6.67e-05	2.56e-04	0.0
4223	0.25	0.02	-1.02	7.26e-06	-4.88e-05	0.0
4231	0.14	-0.09	0.02	-7.15e-05	2.75e-04	0.0
4232	0.11	-0.07	0.02	-5.50e-05	2.12e-04	0.0
4233	0.19	0.04	-1.28	2.76e-05	-1.20e-05	0.0
4241	0.20	0.15	-2.89	1.12e-04	2.34e-04	0.0
4242	0.15	0.12	-2.23	8.64e-05	1.80e-04	0.0
4243	0.24	0.01	-0.93	3.75e-06	-4.33e-05	0.0
4251	-0.06	0.03	-1.48	2.01e-05	4.01e-04	0.0
4252	-0.05	0.03	-1.14	1.55e-05	3.09e-04	0.0
4253	0.25	0.03	-1.14	1.55e-05	-4.75e-05	0.0
4261	0.32	-0.09	0.57	-7.74e-05	1.30e-04	0.0
4262	0.24	-0.07	0.44	-5.95e-05	1.00e-04	0.0
4263	0.15	0.03	-1.23	2.83e-05	2.14e-05	0.0
4271	0.41	0.14	-3.23	1.15e-04	6.48e-05	0.0
4272	0.31	0.11	-2.48	8.85e-05	4.98e-05	0.0
4281	0.17	-0.09	0.08	-7.58e-05	2.53e-04	0.0
4282	0.13	-0.07	0.06	-5.83e-05	1.95e-04	0.0
4283	0.19	0.04	-1.26	2.99e-05	-7.32e-06	0.0
4291	0.24	0.16	-2.91	1.20e-04	2.09e-04	0.0
4292	0.18	0.12	-2.24	9.22e-05	1.61e-04	0.0
4293	0.24	0.01	-0.91	4.01e-06	-4.12e-05	0.0
4302	-0.01	-0.01	-0.75	-1.23e-05	2.91e-04	0.0
4303	0.24	0.03	-1.19	2.20e-05	-3.88e-05	0.0
4311	3.08e-03	0.09	-1.97	6.09e-05	3.67e-04	0.0
4312	2.37e-03	0.07	-1.51	4.69e-05	2.82e-04	0.0
4313	0.25	0.02	-1.07	1.25e-05	-4.80e-05	0.0
4321	0.33	-0.08	0.59	-7.58e-05	1.16e-04	0.0



EGP CODE

GRE.EEC.R.73.IT.W.15235.12.024.01

PAGE

99 di/of 360

4322	0.25	-0.06	0.46	-5.83e-05	8.92e-05	0.0
4323	0.15	0.03	-1.21	2.83e-05	2.51e-05	0.0
4331	0.42	0.14	-3.20	1.13e-04	5.13e-05	0.0
4332	0.32	0.10	-2.46	8.71e-05	3.95e-05	0.0
4341	0.05	-0.07	-0.45	-5.10e-05	3.35e-04	0.0
4342	0.04	-0.05	-0.35	-3.92e-05	2.58e-04	0.0
4343	0.22	0.04	-1.24	2.67e-05	-2.67e-05	0.0
4351	0.09	0.14	-2.45	9.62e-05	3.09e-04	0.0
4352	0.07	0.11	-1.89	7.40e-05	2.38e-04	0.0
4353	0.25	0.02	-1.00	8.09e-06	-4.67e-05	0.0
4361	-0.02	0.04	-1.47	2.33e-05	3.83e-04	0.0
4362	-0.02	0.03	-1.13	1.79e-05	2.94e-04	0.0
4363	0.24	0.03	-1.13	1.79e-05	-4.47e-05	0.0
4371	0.34	-0.08	0.61	-6.81e-05	1.05e-04	0.0
4372	0.26	-0.06	0.47	-5.24e-05	8.08e-05	0.0
4373	0.14	0.03	-1.18	2.49e-05	2.87e-05	0.0
4381	0.42	0.12	-3.16	1.02e-04	4.71e-05	0.0
4382	0.32	0.09	-2.43	7.82e-05	3.63e-05	0.0
4391	0.20	-0.09	0.12	-7.93e-05	2.33e-04	0.0
4392	0.15	-0.07	0.10	-6.10e-05	1.79e-04	0.0
4393	0.18	0.04	-1.25	3.20e-05	-2.95e-06	0.0
4401	0.27	0.16	-2.91	1.26e-04	1.86e-04	0.0
4402	0.20	0.13	-2.24	9.72e-05	1.43e-04	0.0
4411	0.08	-0.07	-0.40	-5.46e-05	3.15e-04	0.0
4412	0.07	-0.05	-0.31	-4.20e-05	2.42e-04	0.0
4413	0.21	0.04	-1.22	2.95e-05	-2.26e-05	0.0
4421	0.13	0.15	-2.47	1.05e-04	2.86e-04	0.0
4422	0.10	0.11	-1.90	8.04e-05	2.20e-04	0.0
4423	0.24	0.02	-0.98	8.86e-06	-4.47e-05	0.0
4432	0.01	-0.01	-0.72	-1.33e-05	2.77e-04	0.0
4433	0.23	0.04	-1.18	2.48e-05	-3.55e-05	0.0
4441	0.04	0.10	-1.97	6.77e-05	3.46e-04	0.0
4442	0.03	0.08	-1.52	5.21e-05	2.66e-04	0.0
4443	0.24	0.02	-1.06	1.40e-05	-4.59e-05	0.0
4451	0.34	-0.08	0.63	-7.24e-05	9.56e-05	0.0
4452	0.26	-0.06	0.48	-5.57e-05	7.36e-05	0.0
4453	0.15	0.03	-1.17	2.68e-05	2.68e-05	0.0
4461	0.43	0.13	-3.15	1.06e-04	3.68e-05	0.0
4462	0.33	0.10	-2.42	8.19e-05	2.83e-05	0.0
4471	0.01	0.04	-1.45	2.61e-05	3.64e-04	0.0
4472	0.01	0.03	-1.12	2.01e-05	2.80e-04	0.0
4473	0.24	0.03	-1.12	2.01e-05	-4.21e-05	0.0
4481	0.22	-0.10	0.16	-8.20e-05	2.14e-04	0.0
4482	0.17	-0.07	0.13	-6.31e-05	1.64e-04	0.0
4483	0.17	0.04	-1.23	3.37e-05	1.08e-06	0.0
4491	0.29	0.17	-2.91	1.32e-04	1.64e-04	0.0



EGP CODE

GRE.EEC.R.73.IT.W.15235.12.024.01

PAGE

100 di/of 360

4492	0.23	0.13	-2.24	1.01e-04	1.26e-04	0.0
4501	0.35	-0.08	0.64	-7.19e-05	8.83e-05	0.0
4502	0.27	-0.06	0.49	-5.53e-05	6.79e-05	0.0
4503	0.15	0.03	-1.15	2.69e-05	2.70e-05	0.0
4511	0.43	0.13	-3.13	1.06e-04	2.87e-05	0.0
4512	0.33	0.10	-2.41	8.18e-05	2.21e-05	0.0
4521	0.12	-0.07	-0.36	-5.77e-05	2.96e-04	0.0
4522	0.09	-0.05	-0.28	-4.44e-05	2.28e-04	0.0
4523	0.20	0.04	-1.21	3.20e-05	-1.88e-05	0.0
4531	0.16	0.15	-2.47	1.12e-04	2.65e-04	0.0
4532	0.12	0.12	-1.90	8.60e-05	2.04e-04	0.0
4533	0.24	0.02	-0.97	9.56e-06	-4.28e-05	0.0
4542	0.04	-0.01	-0.69	-1.40e-05	2.63e-04	0.0
4543	0.22	0.04	-1.17	2.73e-05	-3.24e-05	0.0
4551	0.07	0.10	-1.97	7.37e-05	3.27e-04	0.0
4552	0.06	0.08	-1.51	5.67e-05	2.51e-04	0.0
4553	0.24	0.03	-1.04	1.54e-05	-4.38e-05	0.0
4561	0.35	-0.08	0.66	-7.02e-05	8.42e-05	0.0
4562	0.27	-0.06	0.51	-5.40e-05	6.48e-05	0.0
4563	0.15	0.03	-1.13	2.67e-05	2.75e-05	0.0
4571	0.43	0.13	-3.11	1.05e-04	2.45e-05	0.0
4572	0.33	0.10	-2.39	8.06e-05	1.89e-05	0.0
4581	0.24	-0.10	0.20	-8.40e-05	1.96e-04	0.0
4582	0.19	-0.07	0.15	-6.46e-05	1.51e-04	0.0
4583	0.17	0.04	-1.21	3.51e-05	4.69e-06	0.0
4591	0.31	0.17	-2.90	1.35e-04	1.44e-04	0.0
4592	0.24	0.13	-2.23	1.04e-04	1.11e-04	0.0
4601	0.05	0.04	-1.43	2.88e-05	3.47e-04	0.0
4602	0.04	0.03	-1.10	2.21e-05	2.67e-04	0.0
4603	0.23	0.03	-1.10	2.21e-05	-3.97e-05	0.0
4611	0.35	-0.08	0.67	-7.11e-05	8.35e-05	0.0
4612	0.27	-0.07	0.52	-5.47e-05	6.42e-05	0.0
4613	0.15	0.03	-1.11	2.66e-05	2.77e-05	0.0
4621	0.43	0.13	-3.09	1.05e-04	2.40e-05	0.0
4622	0.33	0.10	-2.37	8.11e-05	1.84e-05	0.0
4631	0.14	-0.07	-0.32	-6.02e-05	2.77e-04	0.0
4632	0.11	-0.05	-0.25	-4.63e-05	2.13e-04	0.0
4633	0.20	0.05	-1.20	3.43e-05	-1.52e-05	0.0
4641	0.19	0.16	-2.47	1.18e-04	2.44e-04	0.0
4642	0.15	0.12	-1.90	9.08e-05	1.88e-04	0.0
4643	0.23	0.02	-0.95	1.02e-05	-4.08e-05	0.0
4651	0.26	-0.09	0.22	-8.51e-05	1.79e-04	0.0
4652	0.20	-0.07	0.17	-6.55e-05	1.38e-04	0.0
4653	0.17	0.04	-1.20	3.61e-05	7.82e-06	0.0
4661	0.33	0.17	-2.89	1.38e-04	1.27e-04	0.0
4662	0.26	0.13	-2.22	1.06e-04	9.75e-05	0.0



EGP CODE

GRE.EEC.R.73.IT.W.15235.12.024.01

PAGE

101 di/of 360

4672	0.06	-0.01	-0.67	-1.45e-05	2.49e-04	0.0
4673	0.22	0.04	-1.15	2.96e-05	-2.94e-05	0.0
4681	0.10	0.11	-1.96	7.90e-05	3.08e-04	0.0
4682	0.08	0.08	-1.51	6.08e-05	2.37e-04	0.0
4683	0.23	0.03	-1.02	1.67e-05	-4.18e-05	0.0
4691	0.08	0.05	-1.42	3.12e-05	3.29e-04	0.0
4692	0.06	0.04	-1.09	2.40e-05	2.53e-04	0.0
4693	0.23	0.04	-1.09	2.40e-05	-3.73e-05	0.0
4701	0.27	-0.09	0.24	-8.53e-05	1.65e-04	0.0
4702	0.21	-0.07	0.19	-6.56e-05	1.27e-04	0.0
4703	0.16	0.04	-1.18	3.68e-05	1.04e-05	0.0
4711	0.35	0.17	-2.86	1.38e-04	1.12e-04	0.0
4712	0.27	0.13	-2.20	1.07e-04	8.60e-05	0.0
4721	0.17	-0.07	-0.29	-6.21e-05	2.60e-04	0.0
4722	0.13	-0.05	-0.22	-4.78e-05	2.00e-04	0.0
4723	0.19	0.05	-1.18	3.62e-05	-1.17e-05	0.0
4731	0.22	0.16	-2.46	1.23e-04	2.25e-04	0.0
4732	0.17	0.12	-1.89	9.47e-05	1.73e-04	0.0
4733	0.23	0.02	-0.93	1.07e-05	-3.88e-05	0.0
4742	0.08	-0.01	-0.65	-1.48e-05	2.36e-04	0.0
4743	0.21	0.04	-1.14	3.17e-05	-2.65e-05	0.0
4751	0.13	0.11	-1.95	8.35e-05	2.90e-04	0.0
4752	0.10	0.09	-1.50	6.42e-05	2.23e-04	0.0
4753	0.23	0.03	-1.01	1.78e-05	-3.98e-05	0.0
4761	0.28	-0.09	0.26	-8.39e-05	1.53e-04	0.0
4762	0.22	-0.07	0.20	-6.45e-05	1.17e-04	0.0
4763	0.16	0.04	-1.15	3.64e-05	1.28e-05	0.0
4771	0.36	0.16	-2.84	1.36e-04	1.00e-04	0.0
4772	0.27	0.13	-2.18	1.05e-04	7.73e-05	0.0
4781	0.10	0.05	-1.39	3.33e-05	3.12e-04	0.0
4782	0.08	0.04	-1.07	2.56e-05	2.40e-04	0.0
4783	0.22	0.04	-1.07	2.56e-05	-3.50e-05	0.0
4791	0.19	-0.07	-0.26	-6.33e-05	2.43e-04	0.0
4792	0.14	-0.05	-0.20	-4.87e-05	1.87e-04	0.0
4793	0.19	0.05	-1.16	3.78e-05	-8.44e-06	0.0
4801	0.24	0.16	-2.45	1.27e-04	2.06e-04	0.0
4802	0.18	0.12	-1.88	9.76e-05	1.59e-04	0.0
4812	0.10	-0.01	-0.62	-1.51e-05	2.23e-04	0.0
4813	0.21	0.05	-1.12	3.34e-05	-2.38e-05	0.0
4821	0.16	0.11	-1.94	8.72e-05	2.72e-04	0.0
4822	0.12	0.09	-1.49	6.71e-05	2.09e-04	0.0
4823	0.23	0.03	-0.99	1.86e-05	-3.77e-05	0.0
4831	0.29	-0.09	0.28	-8.30e-05	1.42e-04	0.0
4832	0.22	-0.07	0.22	-6.38e-05	1.10e-04	0.0
4833	0.16	0.04	-1.14	3.64e-05	1.38e-05	0.0
4841	0.36	0.16	-2.81	1.35e-04	9.03e-05	0.0



EGP CODE

GRE.EEC.R.73.IT.W.15235.12.024.01

PAGE

102 di/of 360

4842	0.28	0.13	-2.17	1.04e-04	6.95e-05	0.0
4851	0.20	-0.07	-0.23	-6.36e-05	2.27e-04	0.0
4852	0.16	-0.05	-0.18	-4.89e-05	1.75e-04	0.0
4853	0.18	0.05	-1.14	3.89e-05	-5.23e-06	0.0
4861	0.26	0.16	-2.42	1.29e-04	1.90e-04	0.0
4862	0.20	0.12	-1.87	9.90e-05	1.46e-04	0.0
4871	0.13	0.05	-1.37	3.52e-05	2.96e-04	0.0
4872	0.10	0.04	-1.06	2.71e-05	2.27e-04	0.0
4873	0.22	0.04	-1.06	2.71e-05	-3.27e-05	0.0
4881	0.29	-0.09	0.29	-8.06e-05	1.34e-04	0.0
4882	0.23	-0.07	0.23	-6.20e-05	1.03e-04	0.0
4883	0.16	0.04	-1.12	3.59e-05	1.48e-05	0.0
4891	0.36	0.16	-2.79	1.32e-04	8.30e-05	0.0
4892	0.28	0.12	-2.15	1.01e-04	6.39e-05	0.0
4902	0.12	-0.01	-0.60	-1.52e-05	2.11e-04	0.0
4903	0.20	0.05	-1.10	3.47e-05	-2.13e-05	0.0
4911	0.18	0.12	-1.92	8.99e-05	2.56e-04	0.0
4912	0.14	0.09	-1.48	6.92e-05	1.97e-04	0.0
4913	0.22	0.03	-0.98	1.93e-05	-3.57e-05	0.0
4921	0.22	-0.07	-0.21	-6.22e-05	2.11e-04	0.0
4922	0.17	-0.05	-0.16	-4.78e-05	1.63e-04	0.0
4923	0.18	0.05	-1.12	3.88e-05	-1.60e-06	0.0
4931	0.27	0.16	-2.40	1.27e-04	1.74e-04	0.0
4932	0.21	0.12	-1.84	9.75e-05	1.34e-04	0.0
4941	0.29	-0.09	0.31	-7.81e-05	1.29e-04	0.0
4942	0.23	-0.07	0.24	-6.01e-05	9.96e-05	0.0
4943	0.16	0.04	-1.10	3.53e-05	1.54e-05	0.0
4951	0.36	0.16	-2.77	1.29e-04	7.89e-05	0.0
4952	0.28	0.12	-2.13	9.89e-05	6.07e-05	0.0
4961	0.15	0.05	-1.35	3.67e-05	2.80e-04	0.0
4962	0.11	0.04	-1.04	2.82e-05	2.15e-04	0.0
4963	0.21	0.04	-1.04	2.82e-05	-3.03e-05	0.0
4972	0.13	-0.01	-0.59	-1.52e-05	1.99e-04	0.0
4973	0.20	0.05	-1.09	3.56e-05	-1.89e-05	0.0
4981	0.19	0.12	-1.90	9.16e-05	2.40e-04	0.0
4982	0.15	0.09	-1.46	7.05e-05	1.85e-04	0.0
4983	0.22	0.03	-0.96	1.97e-05	-3.37e-05	0.0
4991	0.24	-0.06	-0.19	-5.59e-05	1.91e-04	0.0
4992	0.18	-0.05	-0.15	-4.30e-05	1.47e-04	0.0
4993	0.17	0.04	-1.10	3.43e-05	5.25e-06	0.0
5001	0.29	0.14	-2.36	1.14e-04	1.57e-04	0.0
5002	0.22	0.11	-1.82	8.75e-05	1.21e-04	0.0
5011	0.29	-0.09	0.33	-7.91e-05	1.29e-04	0.0
5012	0.22	-0.07	0.25	-6.08e-05	9.93e-05	0.0
5013	0.16	0.04	-1.08	3.50e-05	1.53e-05	0.0
5021	0.36	0.16	-2.74	1.29e-04	7.93e-05	0.0



EGP CODE

GRE.EEC.R.73.IT.W.15235.12.024.01

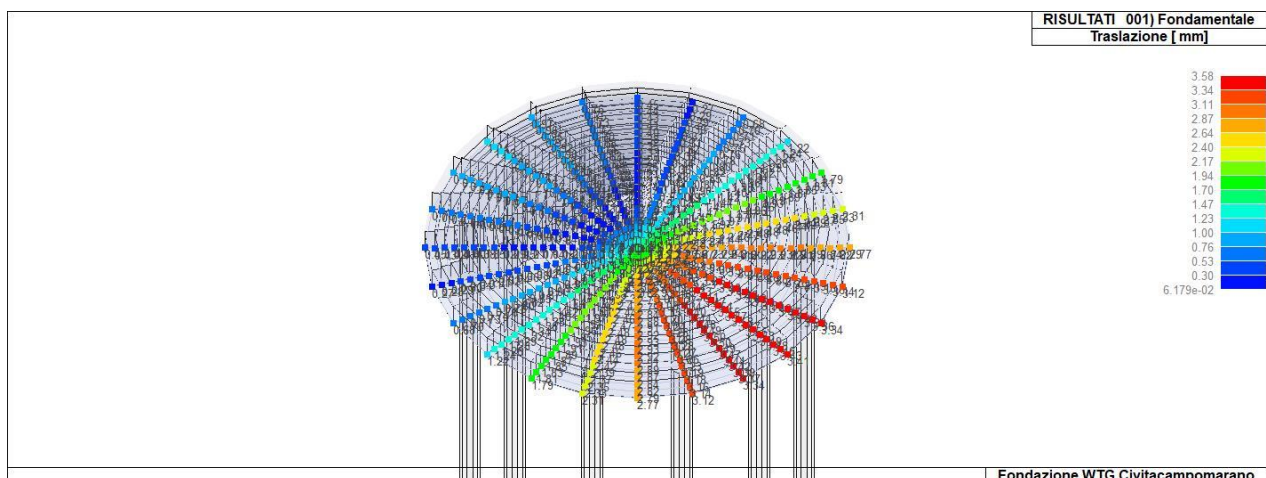
PAGE

103 di/of 360

5022	0.28	0.12	-2.11	9.91e-05	6.10e-05	0.0
5031	0.16	0.05	-1.33	3.76e-05	2.64e-04	0.0
5032	0.13	0.04	-1.02	2.89e-05	2.03e-04	0.0
5033	0.21	0.04	-1.02	2.89e-05	-2.78e-05	0.0
5042	0.14	-0.01	-0.57	-1.52e-05	1.88e-04	0.0
5043	0.19	0.05	-1.07	3.60e-05	-1.68e-05	0.0
5051	0.21	0.12	-1.88	9.22e-05	2.25e-04	0.0
5052	0.16	0.09	-1.45	7.09e-05	1.73e-04	0.0
5053	0.21	0.03	-0.95	1.97e-05	-3.17e-05	0.0
5061	0.24	-0.06	-0.17	-6.00e-05	1.86e-04	0.0
5062	0.18	-0.05	-0.13	-4.62e-05	1.43e-04	0.0
5063	0.17	0.04	-1.08	3.63e-05	1.33e-06	0.0
5071	0.29	0.15	-2.35	1.19e-04	1.52e-04	0.0
5072	0.22	0.11	-1.81	9.14e-05	1.17e-04	0.0
5081	0.18	0.05	-1.30	3.73e-05	2.47e-04	0.0
5082	0.14	0.04	-1.00	2.87e-05	1.90e-04	0.0
5083	0.20	0.04	-1.00	2.87e-05	-2.41e-05	0.0
5091	0.24	-0.07	-0.16	-5.94e-05	1.79e-04	0.0
5092	0.19	-0.05	-0.12	-4.57e-05	1.37e-04	0.0
5093	0.17	0.04	-1.07	3.65e-05	1.51e-06	0.0
5101	0.29	0.15	-2.33	1.19e-04	1.44e-04	0.0
5102	0.22	0.11	-1.79	9.14e-05	1.11e-04	0.0
5111	0.20	-0.02	-0.72	-1.95e-05	2.31e-04	0.0
5112	0.15	-0.01	-0.55	-1.50e-05	1.78e-04	0.0
5113	0.19	0.04	-1.05	3.55e-05	-1.42e-05	0.0
5121	0.22	0.11	-1.85	9.04e-05	2.12e-04	0.0
5122	0.17	0.09	-1.43	6.95e-05	1.63e-04	0.0
5131	0.20	0.05	-1.28	3.34e-05	2.23e-04	0.0
5132	0.16	0.04	-0.98	2.57e-05	1.71e-04	0.0
5141	0.24	-0.07	-0.14	-5.77e-05	1.73e-04	0.0
5142	0.19	-0.05	-0.11	-4.44e-05	1.33e-04	0.0
5143	0.17	0.04	-1.05	3.63e-05	2.33e-06	0.0
5151	0.29	0.15	-2.31	1.17e-04	1.38e-04	0.0
5152	0.22	0.11	-1.78	9.02e-05	1.06e-04	0.0
5161	0.20	-0.02	-0.70	-1.90e-05	2.20e-04	0.0
5162	0.15	-0.01	-0.54	-1.46e-05	1.69e-04	0.0
5163	0.19	0.04	-1.03	3.55e-05	-1.33e-05	0.0
5171	0.23	0.11	-1.83	9.00e-05	2.01e-04	0.0
5172	0.17	0.09	-1.41	6.92e-05	1.55e-04	0.0
5181	0.20	0.05	-1.26	3.39e-05	2.21e-04	0.0
5182	0.15	0.04	-0.97	2.61e-05	1.70e-04	0.0
5191	0.24	-0.07	-0.12	-5.86e-05	1.73e-04	0.0
5192	0.18	-0.05	-0.09	-4.51e-05	1.33e-04	0.0
5193	0.17	0.04	-1.03	3.62e-05	2.50e-06	0.0
5201	0.28	0.15	-2.29	1.18e-04	1.38e-04	0.0
5202	0.22	0.12	-1.76	9.07e-05	1.06e-04	0.0

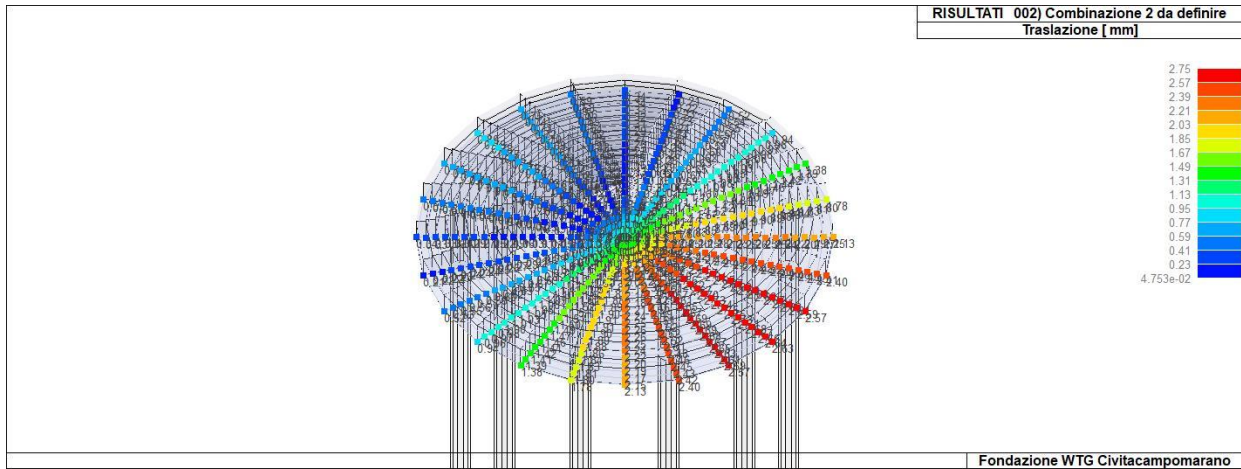
5211	0.21	-0.02	-0.68	-1.81e-05	2.10e-04	0.0
5212	0.16	-0.01	-0.53	-1.39e-05	1.62e-04	0.0
5213	0.19	0.04	-1.02	3.50e-05	-1.19e-05	0.0
5221	0.23	0.11	-1.81	8.81e-05	1.91e-04	0.0
5222	0.18	0.09	-1.39	6.78e-05	1.47e-04	0.0
5231	0.20	0.05	-1.24	3.43e-05	2.13e-04	0.0
5232	0.16	0.04	-0.96	2.64e-05	1.64e-04	0.0
5241	0.21	-0.02	-0.67	-1.73e-05	2.03e-04	0.0
5242	0.16	-0.01	-0.51	-1.33e-05	1.56e-04	0.0
5243	0.19	0.04	-1.00	3.44e-05	-1.08e-05	0.0
5251	0.23	0.11	-1.79	8.61e-05	1.84e-04	0.0
5252	0.18	0.08	-1.38	6.62e-05	1.42e-04	0.0
5261	0.20	0.05	-1.23	3.44e-05	2.06e-04	0.0
5262	0.16	0.04	-0.94	2.64e-05	1.58e-04	0.0
5271	0.20	-0.02	-0.65	-1.81e-05	2.03e-04	0.0
5272	0.15	-0.01	-0.50	-1.39e-05	1.56e-04	0.0
5273	0.19	0.04	-0.98	3.40e-05	-1.07e-05	0.0
5281	0.23	0.11	-1.77	8.59e-05	1.85e-04	0.0
5282	0.17	0.08	-1.36	6.60e-05	1.42e-04	0.0
5291	0.20	0.05	-1.21	3.42e-05	2.06e-04	0.0
5292	0.15	0.04	-0.93	2.63e-05	1.59e-04	0.0
5293	0.20	0.04	-0.93	2.63e-05	-1.85e-05	0.0

Nodo	Traslazione X	Traslazione Y	Traslazione Z	Rotazione X	Rotazione Y	Rotazione Z
	-0.23	-0.17	-3.55	-1.38e-04	-5.87e-05	0.0
	0.50	0.17	0.96	1.38e-04	4.64e-04	0.0



41_RIS_SPOSTAMENTI_001_Fondamentale

Fondazione WTG Civitacampomariano



41_RIS_SPOSTAMENTI_002_Combinazione 2 da definire

RZ	Nodo	Cmb	Azione X	Azione Y	Azione Z	Azione RX	Azione RY	Azione
		N	N	N	N mm	N mm	N mm	
	17 1	-7.186e+04-4.796e+04	-4.239e+05	-1.104e+08	3.500e+08	0.0		
	17 2	-5.528e+04-3.689e+04	-3.261e+05	-8.491e+07	2.693e+08	0.0		
	17 3	1.023e+05-3.689e+04	-3.261e+05	-8.491e+07	-1.753e+08	0.0		
	30 1	-3.048e+04-1.195e+05	-6.280e+04	1.718e+08	2.511e+08	0.0		
	30 2	-2.344e+04-5.535e+04	-4.831e+04	1.322e+08	1.931e+08	0.0		
	30 3	7.611e+04-4.523e+04	-3.643e+05	-1.072e+08	-1.132e+08	0.0		
	31 1	1.747e+04-1.550e+05	-7.850e+05	-3.630e+08	1.407e+08	0.0		
	31 2	1.344e+04-1.192e+05	-6.038e+05	-2.792e+08	1.082e+08	0.0		
	31 3	1.130e+05-1.865e+04	-2.878e+05	-3.983e+07	-1.981e+08	0.0		
	92 1	8.280e+04-8.992e+04	2.015e+05	2.129e+08	-1.704e+07	0.0		
	92 2	6.369e+04-6.917e+04	1.550e+05	1.637e+08	-1.310e+07	0.0		
	92 3	4.710e+04-3.141e+04	-3.923e+05	-7.567e+07	-4.296e+07	0.0		
	93 1	1.658e+05-1.378e+05	-1.049e+06	-3.231e+08	-2.082e+08	0.0		
	93 2	1.276e+05-1.060e+05	-8.071e+05	-2.486e+08	-1.602e+08	0.0		
	93 3	1.110e+05-5448.03	-2.598e+05	-9.165e+06	-1.900e+08	0.0		
	247 1	1.421e+05 1142.91	2.983e+05	1.689e+06	-1.570e+08	0.0		
	247 2	1.093e+05 879.16	2.295e+05	1.299e+06	-1.207e+08	0.0		
	247 3	3.468e+04 879.16	-4.025e+05	1.299e+06	-1.238e+07	0.0		
	283 1	2.381e+05-1062.57	-1.146e+06	-1.472e+06	-3.778e+08	0.0		
	283 2	1.831e+05 -817.36	-8.815e+05	-1.132e+06	-2.906e+08	0.0		
	283 3	1.085e+05 -817.36	-2.494e+05	-1.132e+06	-1.823e+08	0.0		
	437 1	8.388e+04-8.794e+04	2.016e+05	-2.099e+08	-1.844e+07	0.0		
	437 2	6.452e+04-6.765e+04	1.551e+05	-1.614e+08	-1.418e+07	0.0		
	437 3	4.793e+04-3.293e+04	-3.923e+05	7.796e+07	-4.404e+07	0.0		
	438 1	1.670e+05-1.360e+05	-1.049e+06	3.206e+08	-2.099e+08	0.0		
	438 2	1.285e+05-1.046e+05	-8.070e+05	2.466e+08	-1.615e+08	0.0		
	438 3	1.119e+05 4030.49	-2.596e+05	7.177e+06	-1.914e+08	0.0		
	499 1	-2.845e+04-7.087e+04	-6.280e+04	-1.702e+08	2.481e+08	0.0		
	499 2	-2.188e+04-5.452e+04	-4.831e+04	-1.309e+08	1.909e+08	0.0		
	499 3	7.766e+04-4.606e+04	-3.643e+05	1.085e+08	-1.154e+08	0.0		



EGP CODE

GRE.EEC.R.73.IT.W.15235.12.024.01

PAGE

106 di/of 360

5001	1.957e+041.539e+05	-7.847e+05	3.615e+08	1.376e+08	0.0
5002	1.505e+041.184e+05	-6.036e+05	2.780e+08	1.058e+08	0.0
5003	1.146e+051.783e+04	-2.876e+05	3.864e+07	-2.005e+08	0.0
5131	-6.941e+044.794e+04	-4.238e+05	1.104e+08	3.464e+08	0.0
5132	-5.339e+043.688e+04	-3.260e+05	8.490e+07	2.664e+08	0.0
5133	1.042e+053.688e+04	-3.260e+05	8.490e+07	-1.781e+08	0.0

Nodo	Azione X	Azione Y	Azione Z	Azione RX	Azione RY	Azione RZ
	-7.186e+04-1.550e+05	-1.146e+06	-3.630e+08	-3.778e+08	0.0	
	2.381e+051.539e+05	2.983e+05	3.615e+08	3.500e+08	0.0	

RZ	Nodo	Cmb	Azione X	Azione Y	Azione Z	Azione RX	Azione RY	Azione RZ
		N	N	N	N mm	N mm	N mm	
	17 1	-7.186e+04-4.796e+04	-4.239e+05	-1.104e+08	3.500e+08	0.0		
	2	-5.528e+04-3.689e+04	-3.261e+05	-8.491e+07	2.693e+08	0.0		
	1	-7.186e+04-4.796e+04	-4.239e+05	-1.104e+08	3.500e+08	0.0		
	2	-5.528e+04-3.689e+04	-3.261e+05	-8.491e+07	2.693e+08	0.0		
	3	1.023e+05-3.689e+04	-3.261e+05	-8.491e+07	-1.753e+08	0.0		
	1	-7.186e+04-4.796e+04	-4.239e+05	-1.104e+08	3.500e+08	0.0		
	30 3	7.611e+04-4.523e+04	-3.643e+05	-1.072e+08	-1.132e+08	0.0		
	2	-2.344e+045.535e+04	-4.831e+04	1.322e+08	1.931e+08	0.0		
	3	7.611e+04-4.523e+04	-3.643e+05	-1.072e+08	-1.132e+08	0.0		
	1	-3.048e+047.195e+04	-6.280e+04	1.718e+08	2.511e+08	0.0		
	3	7.611e+04-4.523e+04	-3.643e+05	-1.072e+08	-1.132e+08	0.0		
	1	-3.048e+047.195e+04	-6.280e+04	1.718e+08	2.511e+08	0.0		
	31 1	1.747e+04-1.550e+05	-7.850e+05	-3.630e+08	1.407e+08	0.0		
	3	1.130e+05-1.865e+04	-2.878e+05	-3.983e+07	-1.981e+08	0.0		
	1	1.747e+04-1.550e+05	-7.850e+05	-3.630e+08	1.407e+08	0.0		
	3	1.130e+05-1.865e+04	-2.878e+05	-3.983e+07	-1.981e+08	0.0		
	3	1.130e+05-1.865e+04	-2.878e+05	-3.983e+07	-1.981e+08	0.0		
	1	1.747e+04-1.550e+05	-7.850e+05	-3.630e+08	1.407e+08	0.0		
	92 3	4.710e+04-3.141e+04	-3.923e+05	-7.567e+07	-4.296e+07	0.0		
	1	8.280e+048.992e+04	2.015e+05	2.129e+08	-1.704e+07	0.0		
	3	4.710e+04-3.141e+04	-3.923e+05	-7.567e+07	-4.296e+07	0.0		
	1	8.280e+048.992e+04	2.015e+05	2.129e+08	-1.704e+07	0.0		
	3	4.710e+04-3.141e+04	-3.923e+05	-7.567e+07	-4.296e+07	0.0		
	2	6.369e+046.917e+04	1.550e+05	1.637e+08	-1.310e+07	0.0		
	93 1	1.658e+05-1.378e+05	-1.049e+06	-3.231e+08	-2.082e+08	0.0		
	3	1.110e+05-5448.03	-2.598e+05	-9.165e+06	-1.900e+08	0.0		
	1	1.658e+05-1.378e+05	-1.049e+06	-3.231e+08	-2.082e+08	0.0		
	3	1.110e+05-5448.03	-2.598e+05	-9.165e+06	-1.900e+08	0.0		
	1	1.658e+05-1.378e+05	-1.049e+06	-3.231e+08	-2.082e+08	0.0		
	2	1.276e+05-1.060e+05	-8.071e+05	-2.486e+08	-1.602e+08	0.0		
	247 3	3.468e+04 879.16	-4.025e+05	1.299e+06	-1.238e+07	0.0		
	1	1.421e+05 1142.91	2.983e+05	1.689e+06	-1.570e+08	0.0		



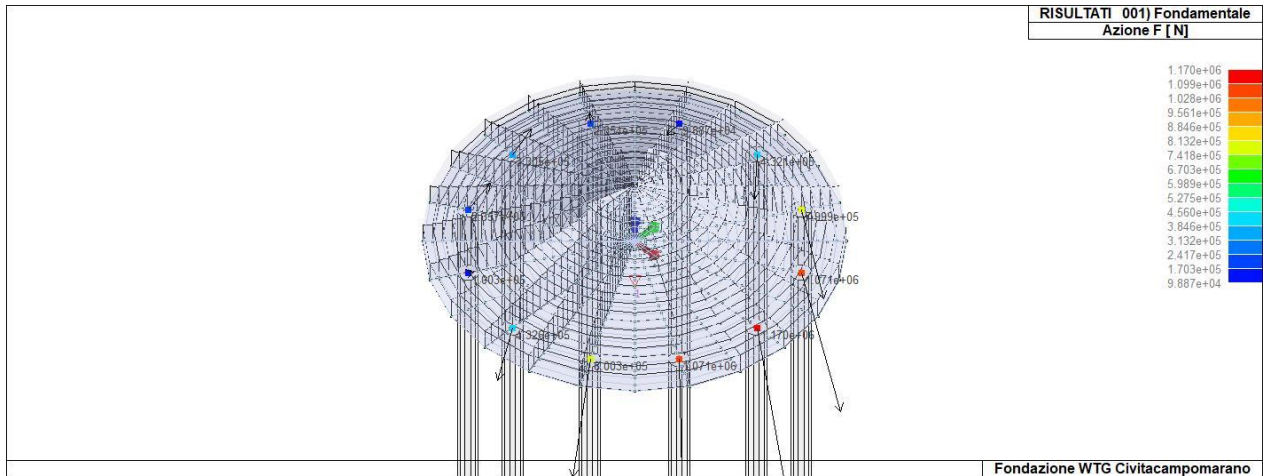
EGP CODE

GRE.EEC.R.73.IT.W.15235.12.024.01

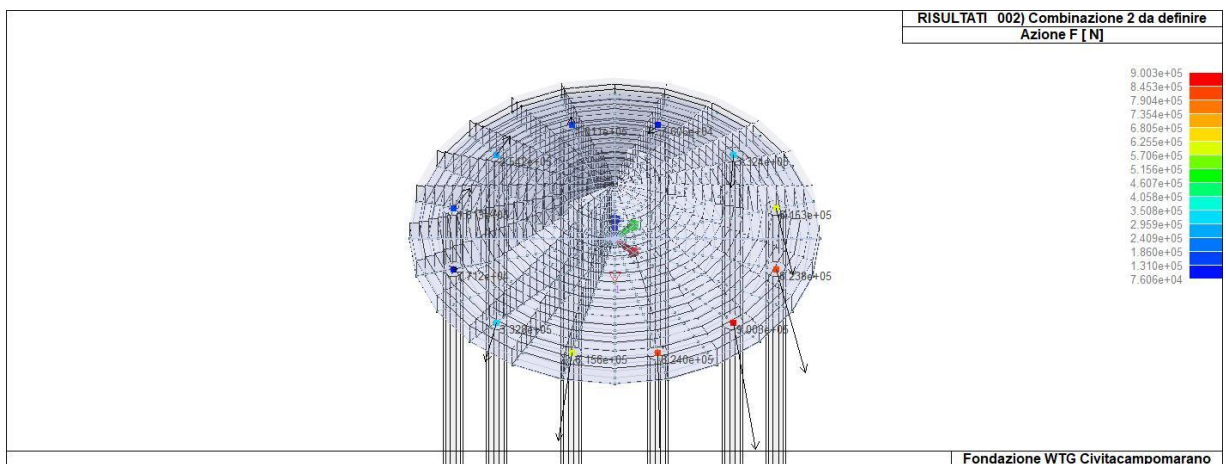
PAGE

107 di/of 360

2	1.093e+05	879.16	2.295e+05	1.299e+06	-1.207e+08	0.0
1	1.421e+05	1142.91	2.983e+05	1.689e+06	-1.570e+08	0.0
1	1.421e+05	1142.91	2.983e+05	1.689e+06	-1.570e+08	0.0
3	3.468e+04	879.16	-4.025e+05	1.299e+06	-1.238e+07	0.0
2831	2.381e+05	-1062.57	-1.146e+06	-1.472e+06	-3.778e+08	0.0
3	1.085e+05	-817.36	-2.494e+05	-1.132e+06	-1.823e+08	0.0
1	2.381e+05	-1062.57	-1.146e+06	-1.472e+06	-3.778e+08	0.0
2	1.831e+05	-817.36	-8.815e+05	-1.132e+06	-2.906e+08	0.0
1	2.381e+05	-1062.57	-1.146e+06	-1.472e+06	-3.778e+08	0.0
3	1.085e+05	-817.36	-2.494e+05	-1.132e+06	-1.823e+08	0.0
4373	4.793e+043.293e+04		-3.923e+05	7.796e+07	-4.404e+07	0.0
1	8.388e+04-8.794e+04		2.016e+05	-2.099e+08	-1.844e+07	0.0
1	8.388e+04-8.794e+04		2.016e+05	-2.099e+08	-1.844e+07	0.0
3	4.793e+043.293e+04		-3.923e+05	7.796e+07	-4.404e+07	0.0
3	4.793e+043.293e+04		-3.923e+05	7.796e+07	-4.404e+07	0.0
2	6.452e+04-6.765e+04		1.551e+05	-1.614e+08	-1.418e+07	0.0
4381	1.670e+051.360e+05		-1.049e+06	3.206e+08	-2.099e+08	0.0
3	1.119e+05	4030.49	-2.596e+05	7.177e+06	-1.914e+08	0.0
3	1.119e+05	4030.49	-2.596e+05	7.177e+06	-1.914e+08	0.0
1	1.670e+051.360e+05		-1.049e+06	3.206e+08	-2.099e+08	0.0
1	1.670e+051.360e+05		-1.049e+06	3.206e+08	-2.099e+08	0.0
2	1.285e+051.046e+05		-8.070e+05	2.466e+08	-1.615e+08	0.0
4993	7.766e+044.606e+04		-3.643e+05	1.085e+08	-1.154e+08	0.0
2	-2.188e+04-5.452e+04		-4.831e+04	-1.309e+08	1.909e+08	0.0
1	-2.845e+04-7.087e+04		-6.280e+04	-1.702e+08	2.481e+08	0.0
3	7.766e+044.606e+04		-3.643e+05	1.085e+08	-1.154e+08	0.0
3	7.766e+044.606e+04		-3.643e+05	1.085e+08	-1.154e+08	0.0
1	-2.845e+04-7.087e+04		-6.280e+04	-1.702e+08	2.481e+08	0.0
5001	1.957e+041.539e+05		-7.847e+05	3.615e+08	1.376e+08	0.0
3	1.146e+051.783e+04		-2.876e+05	3.864e+07	-2.005e+08	0.0
3	1.146e+051.783e+04		-2.876e+05	3.864e+07	-2.005e+08	0.0
1	1.957e+041.539e+05		-7.847e+05	3.615e+08	1.376e+08	0.0
3	1.146e+051.783e+04		-2.876e+05	3.864e+07	-2.005e+08	0.0
1	1.957e+041.539e+05		-7.847e+05	3.615e+08	1.376e+08	0.0
5131	-6.941e+044.794e+04		-4.238e+05	1.104e+08	3.464e+08	0.0
2	-5.339e+043.688e+04		-3.260e+05	8.490e+07	2.664e+08	0.0
2	-5.339e+043.688e+04		-3.260e+05	8.490e+07	2.664e+08	0.0
1	-6.941e+044.794e+04		-4.238e+05	1.104e+08	3.464e+08	0.0
3	1.042e+053.688e+04		-3.260e+05	8.490e+07	-1.781e+08	0.0
1	-6.941e+044.794e+04		-4.238e+05	1.104e+08	3.464e+08	0.0



42_RIS_REAZIONI_001_Fondamentale



42_RIS_REAZIONI_002_Combinazione 2 da definire

11. RISULTATI OPERE DI FONDAZIONE

11.1. LEGENDA RISULTATI OPERE DI FONDAZIONE

Il controllo dei risultati delle analisi condotte, per quanto concerne le opere di fondazione, è possibile in relazione alle tabelle sotto riportate.

La prima tabella è riferita alle fondazioni tipo palo e plinto su pali.

Per questo tipo di fondazione vengono riportate le sei componenti di sollecitazione (espresse nel riferimento globale della struttura) per ogni palo componente l'opera.

In particolare viene riportato:

Nodo	numero del nodo a cui è applicato il plinto
Tipo	codice corrispondente al nome assegnato al tipo di plinto di fondazione: 3) palo singolo (<i>PALO</i>) 4) plinto su palo 5) plinto su due pali (<i>PL.2P</i>) 6) plinto su tre pali (<i>PL.3P</i>) 7) plinto su quattro pali (<i>PL.4P</i>) 8) plinto rettangolare su cinque pali (<i>PL.5P.R</i>) 9) plinto pentagonale su cinque pali (<i>PL.5P</i>) 10) plinto su sei pali (<i>PL.6P</i>)
Palo	numero del palo
Comb.	combinazione di carico in cui si verificano le sei componenti di sollecitazione.
Quota	quota assoluta della sezione del palo per cui si riportano le sei componenti di sollecitazione.

L'azione F_z (corrispondente allo sforzo normale nel palo) è costante poiché il peso del palo stesso non è considerato nella modellazione.

La seconda tabella è riferita alle fondazioni tipo plinto su suolo elastico.

Per questo tipo di fondazione vengono riportate le pressioni nei quattro vertici dell'impronta sul terreno.

In particolare viene riportato:

Nodo	numero del nodo a cui è applicato il plinto
Tipo	Codice identificativo del nome assegnato al plinto
area	area dell'impronta del plinto
Wink O Wink V	coefficienti di Winkler (orizzontale e verticale) adottati

Comb	Combinazione di carico in cui si verificano i valori riportati
Pt (P1 P2 P3 P4)	valori di pressione nei vertici

La terza tabella è riferita alle fondazioni tipo platea su suolo elastico.

Per questo tipo di fondazione vengono riportate le pressioni in ogni vertice (nodo) degli elementi costituenti la platea.

La quarta tabella è riferita alle fondazioni tipo trave su suolo elastico.

Per questo tipo di fondazione vengono riportate le pressioni alle estremità dell'elemento e la massima (in valore assoluto) pressione lungo lo sviluppo dell'elemento.

Vengono inoltre riportati, con funzione statistica, i valori massimo e minimo delle pressioni che compaiono nella tabella.

Con riferimento al **Documento di Affidabilità** "Test di validazione del software di calcolo PRO_SAP e dei moduli aggiuntivi PRO_SAP Modulo Geotecnico, PRO_CAD nodi acciaio e PRO_MST" - versione Settembre 2014, disponibile per il download sul sito www.2si.it, si segnalano i seguenti esempi applicativi:

Test N°	Titolo
105	PLINTO SUPERFICIALE
106	PLINTO SUPERFICIALE
107	PLINTO SUPERFICIALE
108	PLINTO SUPERFICIALE
109	PLINTO SUPERFICIALE
110	PLINTO SUPERFICIALE
111	PLINTO SUPERFICIALE
112	PLINTO SUPERFICIALE
113	PLINTO SUPERFICIALE
114	PLINTO SUPERFICIALE
115	PLINTO SUPERFICIALE
116	PLINTO SUPERFICIALE
117	PLINTO SUPERFICIALE
118	PLINTO SUPERFICIALE
119	PLINTO SUPERFICIALE
120	PLINTO SUPERFICIALE
121	PLINTO SUPERFICIALE
122	PLINTO SUPERFICIALE
123	PLINTO SUPERFICIALE
124	FONDAZIONE NASTRIFORME
125	CALCOLO DEI K DI WINKLER

Nodo	Tipo	Palo	Cmb	Quota	Fx	Fy	Fz	Mx	My	Mz
				mm	N	N	N	N mm	N mm	N mm

Nodo	Tipo	Palo	Cmb	Quota	Fx	Fy	Fz	Mx	My	Mz
17	PALO 120.00	D1	1	0.0	-7.186e+04	-4.796e+04	-4.239e+05	1.104e+08	3.500e+08	0.0
		1	2	0.0	-5.528e+04	-3.689e+04	-3.261e+05	8.491e+07	2.693e+08	0.0
		1	3	0.0	1.023e+05	-3.689e+04	-3.261e+05	8.491e+07	-1.753e+08	0.0
30	PALO 120.00	D1	1	0.0	-3.048e+04	7.195e+04	-6.280e+04	-1.718e+08	2.511e+08	0.0
		1	2	0.0	-2.344e+04	5.535e+04	-4.831e+04	-1.322e+08	1.931e+08	0.0
		1	3	0.0	7.611e+04	-4.523e+04	-3.643e+05	1.072e+08	-1.132e+08	0.0
31	PALO 120.00	D1	1	0.0	1.747e+04	-1.550e+05	-7.850e+05	3.630e+08	1.407e+08	0.0
		1	2	0.0	1.344e+04	-1.192e+05	-6.038e+05	2.792e+08	1.082e+08	0.0
		1	3	0.0	1.130e+05	-1.865e+04	-2.878e+05	3.983e+07	-1.981e+08	0.0
92	PALO 120.00	D1	1	0.0	8.280e+04	8.992e+04	2.015e+05	-2.129e+08	-1.704e+07	0.0
		1	2	0.0	6.369e+04	6.917e+04	1.550e+05	-1.637e+08	-1.310e+07	0.0
		1	3	0.0	4.710e+04	-3.141e+04	-3.923e+05	7.567e+07	-4.296e+07	0.0
93	PALO 120.00	D1	1	0.0	1.658e+05	-1.378e+05	-1.049e+06	3.231e+08	-2.082e+08	0.0
		1	2	0.0	1.276e+05	-1.060e+05	-8.071e+05	2.486e+08	-1.602e+08	0.0
		1	3	0.0	1.110e+05	-5448.03	-2.598e+05	9.165e+06	-1.900e+08	0.0
247	PALO 120.00	D1	1	0.0	1.421e+05	1142.91	2.983e+05	-1.689e+06	-1.570e+08	0.0
		1	2	0.0	1.093e+05	879.16	2.295e+05	-1.299e+06	-1.207e+08	0.0
		1	3	0.0	3.468e+04	879.16	-4.025e+05	-1.299e+06	-1.238e+07	0.0
283	PALO 120.00	D1	1	0.0	2.381e+05	-1062.57	-1.146e+06	1.472e+06	-3.778e+08	0.0
		1	2	0.0	1.831e+05	-817.36	-8.815e+05	1.132e+06	-2.906e+08	0.0
		1	3	0.0	1.085e+05	-817.36	-2.494e+05	1.132e+06	-1.823e+08	0.0
437	PALO 120.00	D1	1	0.0	8.388e+04	-8.794e+04	2.016e+05	2.099e+08	-1.844e+07	0.0
		1	2	0.0	6.452e+04	-6.765e+04	1.551e+05	1.614e+08	-1.418e+07	0.0
		1	3	0.0	4.793e+04	3.293e+04	-3.923e+05	-7.796e+07	-4.404e+07	0.0
438	PALO 120.00	D1	1	0.0	1.670e+05	1.360e+05	-1.049e+06	-3.206e+08	-2.099e+08	0.0
		1	2	0.0	1.285e+05	1.046e+05	-8.070e+05	-2.466e+08	-1.615e+08	0.0
		1	3	0.0	1.119e+05	4030.49	-2.596e+05	-7.177e+06	-1.914e+08	0.0
499	PALO	D1	1	0.0	-2.845e+04	-7.087e+04	-6.280e+04	1.702e+08	2.481e+08	0.0



EGP CODE

GRE.EEC.R.73.IT.W.15235.12.024.01

PAGE

113 di/of 360

Nodo	Tipo	Palo	Cmb	Quota	Fx	Fy	Fz	Mx	My	Mz
	120.00									
		1	2	0.0	-2.188e+04	-5.452e+04	-4.831e+04	1.309e+08	1.909e+08	0.0
		1	3	0.0	7.766e+04	4.606e+04	-3.643e+05	-1.085e+08	-1.154e+08	0.0
500	PALO 120.00	D1	1	0.0	1.957e+04	1.539e+05	-7.847e+05	-3.615e+08	1.376e+08	0.0
		1	2	0.0	1.505e+04	1.184e+05	-6.036e+05	-2.780e+08	1.058e+08	0.0
		1	3	0.0	1.146e+05	1.783e+04	-2.876e+05	-3.864e+07	-2.005e+08	0.0
513	PALO 120.00	D1	1	0.0	-6.941e+04	4.794e+04	-4.238e+05	-1.104e+08	3.464e+08	0.0
		1	2	0.0	-5.339e+04	3.688e+04	-3.260e+05	-8.490e+07	2.664e+08	0.0
		1	3	0.0	1.042e+05	3.688e+04	-3.260e+05	-8.490e+07	-1.781e+08	0.0
Nodo					Fx	Fy	Fz	Mx	My	Mz
					-7.186e+04	-1.550e+05	-1.146e+06	-3.615e+08	-3.778e+08	0.0
					2.381e+05	1.539e+05	2.983e+05	3.630e+08	3.500e+08	0.0

Nodo (G)	Pt 1/12	Pt 2/13	Pt 3...	Pt 4...
	daN/cm2	daN/cm2	daN/cm2	
1	-1.21	-0.93		
2	-0.50	-0.98		
3	-1.77	-1.36		
4	-1.23	-0.94		
5	-0.51	-1.00		
6	-1.79	-1.38		
7	-1.24	-0.96		
8	-0.53	-1.02		
9	-1.81	-1.39		
10	-0.09	-1.03		
11	-2.29	-1.76		
12	-1.26	-0.97		
13	-0.54	-1.03		
14	-1.83	-1.41		
15	-0.11	-1.05		
16	-2.31	-1.78		
17	-1.28	-0.98		
18	-0.55	-1.05		
19	-1.86	-1.43		
20	-0.12	-1.07		
21	-2.33	-1.79		



EGP CODE

GRE.EEC.R.73.IT.W.15235.12.024.01

PAGE

114 di/of 360

22	-1.30	-1.00
23	-0.13	-1.08
24	-2.35	-1.81
25	-0.57	-1.07
26	-1.88	-1.45
27	-1.33	-1.02
28	0.25	-1.08
29	-2.75	-2.11
30	-0.15	-1.10
31	-2.37	-1.82
32	-0.59	-1.09
33	-1.90	-1.46
34	-1.35	-1.04
35	0.24	-1.10
36	-2.77	-2.13
37	-0.16	-1.12
38	-2.40	-1.85
39	-0.60	-1.10
40	-1.92	-1.48
41	0.23	-1.12
42	-2.79	-2.15
43	-1.37	-1.06
44	-0.18	-1.14
45	-2.43	-1.87
46	0.21	-1.14
47	-2.82	-2.17
48	-0.62	-1.12
49	-1.94	-1.49
50	-0.20	-1.16
51	-2.45	-1.88
52	-1.40	-1.07
53	0.20	-1.15
54	-2.84	-2.18
55	-0.65	-1.14
56	-1.95	-1.50
57	-0.22	-1.18
58	-2.46	-1.89
59	0.19	-1.18
60	-2.86	-2.20
61	-1.42	-1.09
62	-0.67	-1.15
63	-1.96	-1.51
64	0.17	-1.20
65	-2.89	-2.22
66	-0.25	-1.20
67	-2.47	-1.90



EGP CODE

GRE.EEC.R.73.IT.W.15235.12.024.01

PAGE

115 di/of 360

68	0.52	-1.11
69	-3.09	-2.37
70	-1.43	-1.10
71	0.15	-1.21
72	-2.90	-2.23
73	0.50	-1.13
74	-3.11	-2.39
75	-0.69	-1.17
76	-1.97	-1.51
77	-0.28	-1.21
78	-2.47	-1.90
79	0.49	-1.15
80	-3.13	-2.41
81	0.13	-1.23
82	-2.91	-2.24
83	-1.45	-1.12
84	0.48	-1.17
85	-3.15	-2.42
86	-0.72	-1.18
87	-1.97	-1.52
88	-0.31	-1.22
89	-2.47	-1.90
90	0.10	-1.25
91	-2.92	-2.24
92	0.47	-1.18
93	-3.16	-2.43
94	-1.47	-1.13
95	-0.35	-1.24
96	-2.45	-1.89
97	0.46	-1.21
98	-3.20	-2.46
99	-0.75	-1.19
100	-1.97	-1.51
101	0.06	-1.26
102	-2.91	-2.24
103	0.44	-1.23
104	-3.23	-2.48
105	-1.49	-1.14
106	0.02	-1.27
107	-2.89	-2.23
108	-0.39	-1.25
109	-2.43	-1.87
110	-0.78	-1.20
111	-1.96	-1.51
112	0.42	-1.25
113	-3.25	-2.50



EGP CODE

GRE.EEC.R.73.IT.W.15235.12.024.01

PAGE

116 di/of 360

114	0.39	-1.27
115	-3.26	-2.51
116	-0.03	-1.28
117	-2.87	-2.21
118	-1.50	-1.15
119	-0.43	-1.25
120	-2.41	-1.85
121	-0.81	-1.21
122	-1.95	-1.50
123	0.36	-1.29
124	-3.26	-2.51
125	-0.08	-1.29
126	-2.83	-2.18
127	0.32	-1.30
128	-3.25	-2.50
129	-0.48	-1.26
130	-2.37	-1.82
131	0.68	-1.13
132	-3.31	-2.54
133	-1.51	-1.16
134	-0.84	-1.21
135	-1.94	-1.49
136	-0.14	-1.30
137	-2.79	-2.14
138	0.67	-1.15
139	-3.33	-2.56
140	0.27	-1.31
141	-3.22	-2.48
142	0.66	-1.17
143	-3.35	-2.58
144	-1.52	-1.17
145	-0.53	-1.26
146	-2.33	-1.79
147	0.65	-1.19
148	-3.38	-2.60
149	0.22	-1.32
150	-3.19	-2.45
151	-0.85	-1.22
152	-1.94	-1.49
153	-0.21	-1.30
154	-2.73	-2.10
155	0.64	-1.22
156	-3.41	-2.62
157	0.63	-1.24
158	0.15	-1.33
159	-3.14	-2.42



EGP CODE

GRE.EEC.R.73.IT.W.15235.12.024.01

PAGE

117 di/of 360

160	-3.43	-2.64
161	-0.56	-1.27
162	-2.32	-1.79
163	0.61	-1.26
164	-3.45	-2.66
165	-0.27	-1.30
166	-2.67	-2.05
167	-1.53	-1.17
168	0.08	-1.33
169	-3.08	-2.37
170	0.59	-1.28
171	-0.92	-1.21
172	-1.85	-1.43
173	-3.47	-2.67
174	0.56	-1.30
175	-3.48	-2.67
176	-0.30	-1.31
177	-2.66	-2.04
178	-0.69	-1.25
179	-2.16	-1.66
180	7.13e-03	-1.33
181	-3.01	-2.31
182	0.52	-1.31
183	-3.47	-2.67
184	0.48	-1.33
185	-3.46	-2.66
186	-1.53	-1.18
187	-1.28	-0.98
188	-1.78	-1.37
189	-0.07	-1.33
190	-2.93	-2.25
191	-0.48	-1.28
192	-2.42	-1.86
193	0.43	-1.34
194	-3.43	-2.64
195	-0.80	-1.23
196	-2.02	-1.55
197	0.37	-1.35
198	-3.39	-2.61
199	-0.10	-1.34
200	-2.91	-2.24
201	0.30	-1.35
202	-3.33	-2.56
203	-0.65	-1.26
204	-2.22	-1.71
205	-1.53	-1.18



EGP CODE

GRE.EEC.R.73.IT.W.15235.12.024.01

PAGE

118 di/of 360

206	-1.36	-1.04
207	-1.71	-1.31
208	0.23	-1.35
209	-3.26	-2.51
210	-0.33	-1.30
211	-2.62	-2.02
212	-0.92	-1.22
213	-1.87	-1.44
214	0.14	-1.35
215	-3.18	-2.45
216	-0.53	-1.28
217	-2.38	-1.83
218	-0.81	-1.24
219	-2.01	-1.55
220	0.05	-1.35
221	-3.09	-2.38
222	0.02	-1.35
223	-3.07	-2.36
224	-1.53	-1.18
225	-1.44	-1.11
226	-1.63	-1.25
227	-0.73	-1.25
228	-2.12	-1.63
229	-0.23	-1.32
230	-2.75	-2.12
231	-1.35	-1.04
232	-1.72	-1.32
233	-1.27	-0.98
234	-1.80	-1.38
235	-0.45	-1.29
236	-2.47	-1.90
237	-0.93	-1.22
238	-1.86	-1.43
239	-0.68	-1.26
240	-2.19	-1.68
241	-0.90	-1.22
242	-1.89	-1.46
243	0.74	-1.13
244	0.73	-1.15
245	0.72	-1.18
246	0.71	-1.20
247	0.69	-1.21
248	0.68	-1.24
249	0.67	-1.26
250	0.64	-1.29
251	0.62	-1.30



EGP CODE

GRE.EEC.R.73.IT.W.15235.12.024.01

PAGE

119 di/of 360

252	0.58	-1.32
253	0.54	-1.33
254	0.48	-1.35
255	0.42	-1.35
256	0.35	-1.36
257	0.27	-1.36
258	0.19	-1.36
259	0.09	-1.36
260	0.06	-1.36
261	-0.20	-1.32
262	-0.43	-1.29
263	-0.66	-1.26
264	-0.89	-1.22
265	-1.53	-1.18
266	-1.91	-1.47
267	-2.21	-1.70
268	-2.51	-1.93
269	-2.79	-2.15
270	-3.12	-2.40
271	-3.15	-2.42
272	-3.24	-2.49
273	-3.33	-2.56
274	-3.40	-2.61
275	-3.46	-2.66
276	-3.50	-2.69
277	-3.53	-2.71
278	-3.54	-2.73
279	-3.55	-2.73
280	-3.54	-2.72
281	-3.52	-2.71
282	-3.49	-2.69
283	-3.45	-2.66
284	-3.44	-2.65
285	-3.42	-2.63
286	-3.40	-2.61
287	-3.38	-2.60
288	-0.90	-1.22
289	-1.89	-1.46
290	-0.68	-1.26
291	-2.19	-1.68
292	-0.93	-1.22
293	-1.86	-1.43
294	-0.45	-1.29
295	-2.47	-1.90
296	-1.27	-0.98
297	-1.80	-1.38



EGP CODE

GRE.EEC.R.73.IT.W.15235.12.024.01

PAGE

120 di/of 360

298	-1.35	-1.04
299	-1.72	-1.32
300	-0.23	-1.32
301	-2.75	-2.12
302	-0.73	-1.25
303	-2.12	-1.63
304	-1.44	-1.11
305	-1.63	-1.25
306	-1.53	-1.18
307	0.02	-1.35
308	-3.07	-2.36
309	0.05	-1.35
310	-3.09	-2.38
311	-0.81	-1.24
312	-2.01	-1.55
313	-0.53	-1.28
314	-2.38	-1.83
315	0.14	-1.35
316	-3.18	-2.45
317	-0.92	-1.22
318	-1.87	-1.44
319	-0.33	-1.30
320	-2.62	-2.02
321	0.23	-1.35
322	-3.26	-2.51
323	-1.36	-1.04
324	-1.71	-1.31
325	-1.53	-1.18
326	-0.65	-1.26
327	-2.22	-1.71
328	0.30	-1.35
329	-3.33	-2.56
330	-0.10	-1.34
331	-2.91	-2.24
332	0.37	-1.35
333	-3.39	-2.61
334	-0.80	-1.23
335	-2.02	-1.55
336	0.43	-1.34
337	-3.43	-2.64
338	-0.48	-1.28
339	-2.42	-1.86
340	-0.07	-1.33
341	-2.93	-2.25
342	-1.28	-0.98
343	-1.78	-1.37



EGP CODE

GRE.EEC.R.73.IT.W.15235.12.024.01

PAGE

121 di/of 360

344	-1.53	-1.18
345	0.48	-1.33
346	-3.46	-2.66
347	0.52	-1.31
348	-3.47	-2.67
349	6.95e-03	-1.33
350	-3.01	-2.31
351	-0.69	-1.25
352	-2.16	-1.66
353	-0.30	-1.31
354	-2.66	-2.04
355	0.56	-1.30
356	-3.48	-2.67
357	0.59	-1.28
358	-0.92	-1.21
359	-1.85	-1.43
360	-3.47	-2.67
361	0.08	-1.33
362	-3.08	-2.37
363	-1.53	-1.17
364	-0.27	-1.30
365	-2.67	-2.05
366	0.61	-1.26
367	-3.45	-2.66
368	-0.56	-1.27
369	-2.32	-1.79
370	0.63	-1.24
371	0.15	-1.33
372	-3.14	-2.42
373	-3.43	-2.64
374	0.64	-1.21
375	-3.41	-2.62
376	-0.21	-1.30
377	-2.73	-2.10
378	-0.85	-1.22
379	-1.94	-1.49
380	0.22	-1.32
381	-3.19	-2.45
382	0.65	-1.19
383	-3.38	-2.60
384	-0.53	-1.26
385	-2.33	-1.79
386	-1.52	-1.17
387	0.66	-1.17
388	-3.35	-2.58
389	0.27	-1.31



EGP CODE

GRE.EEC.R.73.IT.W.15235.12.024.01

PAGE

122 di/of 360

390	-3.22	-2.48
391	0.67	-1.15
392	-3.33	-2.56
393	-0.14	-1.30
394	-2.79	-2.14
395	-0.84	-1.21
396	-1.94	-1.49
397	-1.51	-1.16
398	0.68	-1.13
399	-3.31	-2.54
400	-0.48	-1.26
401	-2.37	-1.82
402	0.32	-1.30
403	-3.24	-2.50
404	-0.08	-1.29
405	-2.83	-2.18
406	0.36	-1.29
407	-3.26	-2.50
408	-0.81	-1.21
409	-1.95	-1.50
410	-0.43	-1.25
411	-2.41	-1.85
412	-1.50	-1.15
413	-0.03	-1.29
414	-2.87	-2.21
415	0.39	-1.27
416	-3.26	-2.51
417	0.42	-1.25
418	-3.25	-2.50
419	-0.78	-1.20
420	-1.96	-1.51
421	-0.39	-1.25
422	-2.43	-1.87
423	0.02	-1.28
424	-2.89	-2.23
425	-1.48	-1.14
426	0.44	-1.23
427	-3.23	-2.48
428	0.06	-1.26
429	-2.91	-2.24
430	-0.75	-1.19
431	-1.97	-1.51
432	0.46	-1.21
433	-3.20	-2.46
434	-0.35	-1.24
435	-2.45	-1.89



EGP CODE

GRE.EEC.R.73.IT.W.15235.12.024.01

PAGE

123 di/of 360

436	-1.47	-1.13
437	0.47	-1.18
438	-3.16	-2.43
439	0.10	-1.25
440	-2.91	-2.24
441	-0.31	-1.22
442	-2.47	-1.90
443	-0.72	-1.18
444	-1.97	-1.52
445	0.48	-1.17
446	-3.15	-2.42
447	-1.45	-1.12
448	0.13	-1.23
449	-2.91	-2.24
450	0.49	-1.15
451	-3.13	-2.41
452	-0.28	-1.21
453	-2.47	-1.90
454	-0.69	-1.17
455	-1.97	-1.51
456	0.51	-1.13
457	-3.11	-2.39
458	0.15	-1.21
459	-2.90	-2.23
460	-1.43	-1.10
461	0.52	-1.11
462	-3.09	-2.37
463	-0.25	-1.20
464	-2.47	-1.90
465	0.17	-1.20
466	-2.89	-2.22
467	-0.67	-1.15
468	-1.96	-1.51
469	-1.42	-1.09
470	0.19	-1.18
471	-2.86	-2.20
472	-0.22	-1.18
473	-2.46	-1.89
474	-0.65	-1.14
475	-1.95	-1.50
476	0.20	-1.15
477	-2.84	-2.18
478	-1.39	-1.07
479	-0.20	-1.16
480	-2.45	-1.88
481	-0.62	-1.12



EGP CODE

GRE.EEC.R.73.IT.W.15235.12.024.01

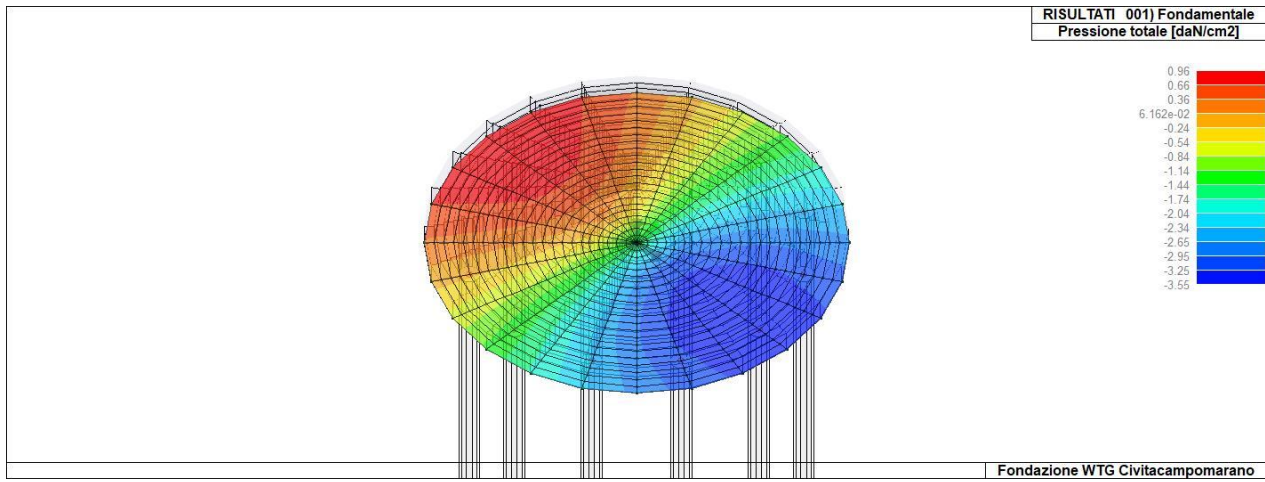
PAGE

124 di/of 360

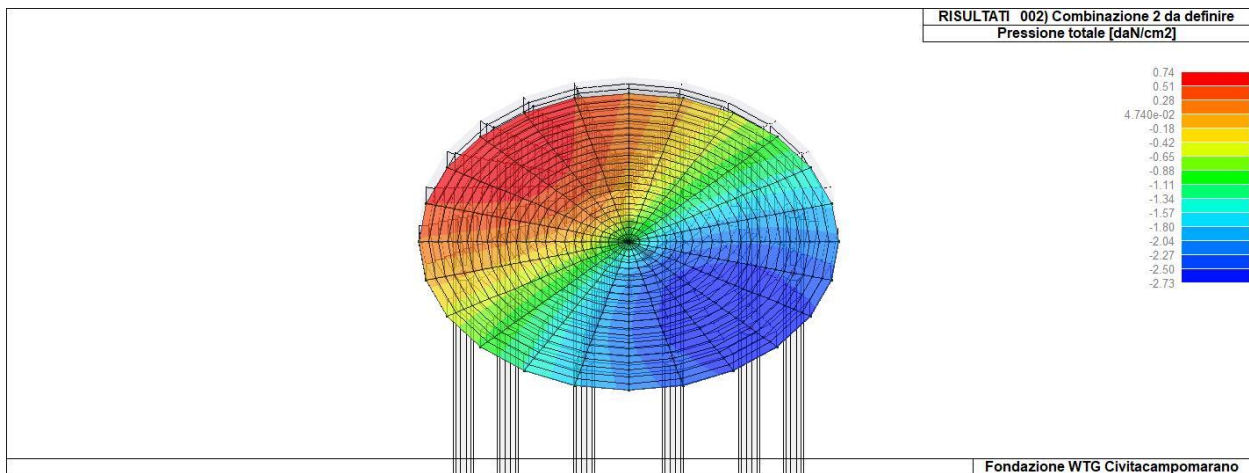
482	-1.94	-1.49
483	0.22	-1.14
484	-2.81	-2.17
485	-0.18	-1.14
486	-2.42	-1.87
487	-1.37	-1.06
488	0.23	-1.12
489	-2.79	-2.15
490	-0.60	-1.10
491	-1.92	-1.48
492	-0.16	-1.12
493	-2.40	-1.84
494	0.24	-1.10
495	-2.77	-2.13
496	-1.35	-1.04
497	-0.59	-1.09
498	-1.90	-1.46
499	-0.15	-1.10
500	-2.36	-1.82
501	0.25	-1.08
502	-2.74	-2.11
503	-1.33	-1.02
504	-0.57	-1.07
505	-1.88	-1.45
506	-0.13	-1.08
507	-2.35	-1.81
508	-1.30	-1.00
509	-0.12	-1.07
510	-2.33	-1.79
511	-0.55	-1.05
512	-1.85	-1.43
513	-1.28	-0.98
514	-0.11	-1.05
515	-2.31	-1.78
516	-0.54	-1.03
517	-1.83	-1.41
518	-1.26	-0.97
519	-0.09	-1.03
520	-2.29	-1.76
521	-0.53	-1.02
522	-1.81	-1.39
523	-1.24	-0.96
524	-0.51	-1.00
525	-1.79	-1.38
526	-1.23	-0.94
527	-0.50	-0.98

528	-1.77	-1.36
529	-1.21	-0.93

Nodo (G)	Pt 1/12	Pt 2/13	Pt 3...	Pt 4...
	-3.55			
	0.74			



46_RIS_PRESSIONI_001_Fondamentale



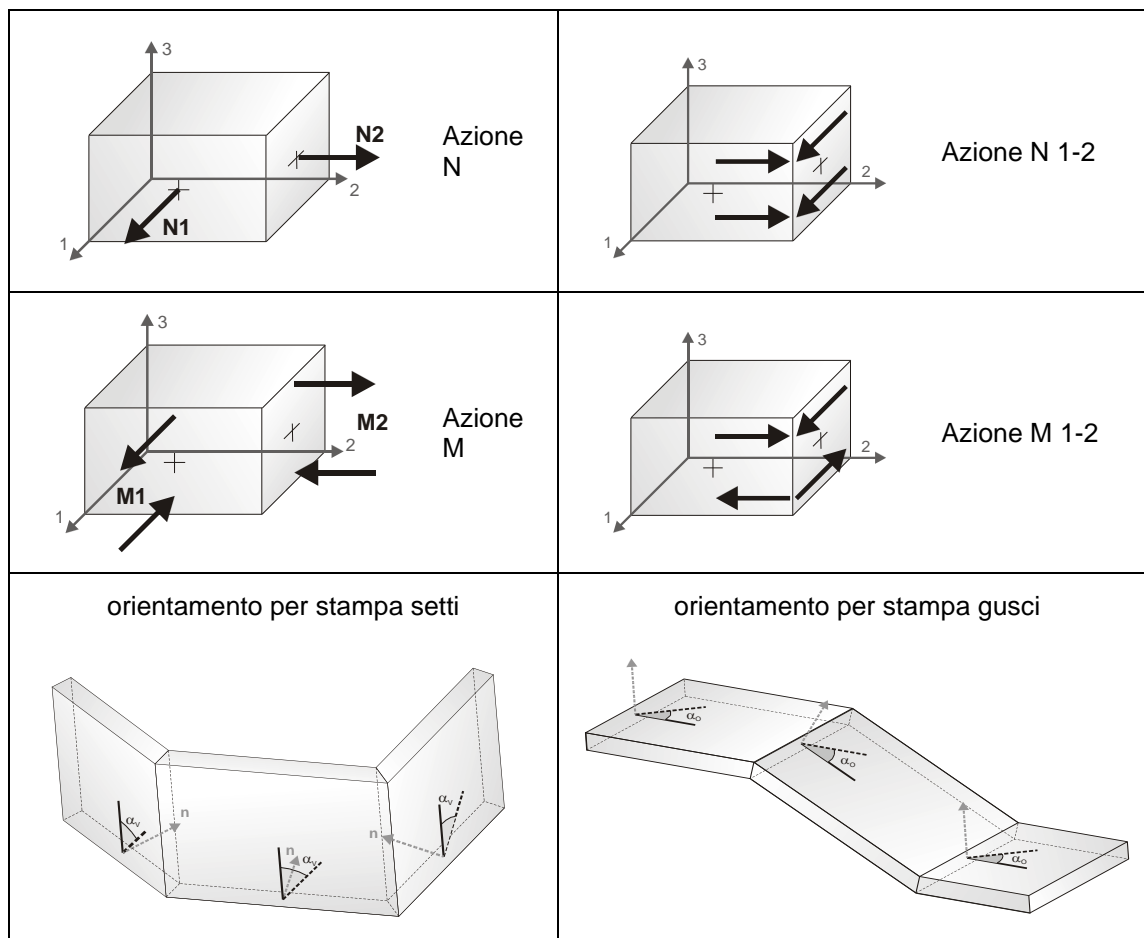
46_RIS_PRESSIONI_002_Combinazione 2 da definire

12. RISULTATI ELEMENTI TIPO SHELL

12.1. LEGENDA RISULTATI ELEMENTI TIPO SHELL

Il controllo dei risultati delle analisi condotte, per quanto concerne gli elementi tipo shell, è possibile in relazione alle tabelle sottoriportate.

Per ogni elemento, e per ogni combinazione(o caso di carico) vengono riportati i risultati più significativi.



In particolare vengono riportati in ogni nodo di un elemento per ogni combinazione:

tensione di Von Mises	(valore riassuntivo del complessivo stato di sollecitazione)
N max	sforzo membranale principale massimo
N min	sforzo membranale principale minimo
M max	sforzo flessionale principale massimo
M min	sforzo flessionale principale minimo
N1 N2	sforzi membranali e flessionali in direzione locale 1 e 2 dell'elemento (lo sforzo 2-1 è uguale allo sforzo 1-2 per la reciprocità delle tensioni tangenziali)
N1-2 M1	
M2 M1-2	

I suddetti risultati possono a scelta del progettista essere preceduti o sostituiti da valori di sollecitazione non più riferiti al sistema locale dell'elemento ma al sistema globale.

In questo caso gli elementi vengono raggruppati in gruppi (M_S: macro gusci o macro setti, raggruppati per materiale, spessore, e posizione fisica) per la valutazione dei valori mediati ai nodi appartenenti agli elementi dei gruppi stessi.

I valori di sollecitazione sono, in questo caso, riferiti ad una terna specifica del gruppo ruotata di α_0 attorno all'asse Z per i gusci e ruotata di α_v attorno alla normale (che per definizione è orizzontale) al piano del setto.

Per i setti, in particolare, se α_v è zero, l'asse '1-1 rappresenta la verticale e l'asse '2-2 l'orizzontale contenuta nel setto.

Le azioni sui setti possono essere espresse anche con formato macro, cioè riferite all'intero macroelemento.

In particolare vengono riportati per ogni quota Z dei nodi e per ogni combinazione i seguenti valori:

N memb.	Azione membranale complessiva agente sulla parete in direzione Z
V memb.	Azione complessiva di taglio agente nel piano del macroelemento
V orto	Azione complessiva di taglio agente in direzione perpendicolare al macroelemento
M memb.	Azione flessionale complessiva agente nel piano del macroelemento
M orto	Azione flessionale complessiva agente in direzione perpendicolare al macroelemento
T	Azione torsionale complessiva agente nel piano orizzontale

Macro	Tipo	Angolo 1-X (gradi)
1	Guscio	0.0

M_G M 1-2	Cmb	Nodo	N max	N min	N 1	N 2	N 1-2	M max	M min	M 1M	2
			N/mm	N/mm	N/mm	N/mm	N	N	N	N	N
1	1	1	103.46-2.74	103.31	-2.59	3.96	1897.74-1.185e+04	-1.100e+04	1048.60	3309.11	
1	1	2	0.87-29.42	-25.42	-3.13	10.26	3246.50	-259.89	2916.85	69.76	1023.33
1	1	3	261.86-4.42	242.33	15.11	69.42	454.77-5.716e+04	-5.406e+04	-2643.72	-1.300e+04	
1	1	4	121.04-18.07	109.37	-6.39	-38.58	9.255e+04-1.038e+05	-1.159e+04	300.75	9.801e+04	
1	1	5	22.43-43.13	-37.25	16.55	-18.74	9.712e+04-8.477e+04	5.011e+04-3.776e+04	7.963e+04		
1	1	6	270.16-25.32	262.60	-17.76	46.67	6.254e+04-1.286e+05	-1.040e+05	3.792e+04	6.403e+04	
1	1	10	3.19-151.89	-110.13	-38.58	68.80	3.621e+04	533.18	2.966e+04	7082.15	-1.381e+04
1	1	11	358.44-8.33	263.78	86.34	160.50	1469.99-5.813e+04	-4.564e+04	-1.101e+04	-2.425e+04	
1	1	15	19.94-163.71	-143.59	-0.17	57.35	1.145e+05-5.763e+04	1.092e+05-5.224e+04	2.999e+04		



EGP CODE

GRE.EEC.R.73.IT.W.15235.12.024.01

PAGE

128 di/of 360

1	1	16	378.87-29.18304.42	45.27	157.59	4.909e+04	-1.286e+05	-1.264e+05	4.689e+04	1.968e+04
1	1	28	4.76-281.07-135.75	-140.56	142.89	5.359e+04	1058.63	2.850e+04	2.615e+04	-2.624e+04
1	1	29	513.74-8.62250.15	254.97	261.17	110.15	-1.085e+05	-5.538e+04	-5.302e+04	-5.429e+04
1	1	35	27.55-278.27-147.11	-103.61	151.36	1.102e+05	-3.003e+04	1.067e+05	-2.644e+04	-2.217e+04
1	1	36	520.37-45.57259.13	215.67	282.13	1.833e+04	-1.523e+05	-1.335e+05	-436.59	-5.338e+04
1	1	68	7.31-338.75 -77.53	-253.91	148.87	7.036e+04	518.20	1.945e+04	5.142e+04	-3.104e+04
1	1	69	545.21-12.48125.26	407.47	240.51	1569.01	-9.241e+04	-2.339e+04	-6.745e+04	-4.151e+04
1	1	73	29.29-353.79-83.73	-240.77	174.71	1.104e+05	-3637.71	8.120e+04	2.559e+04	-4.980e+04
1	1	74	572.03-41.69128.78	401.56	274.89	-743.29	-1.287e+05	-8.656e+04	-4.288e+04	-6.013e+04
1	1	131	7.19-426.79 -21.47	-398.13	107.78	8.317e+04	1263.04	6976.70	7.745e+04	-2.086e+04
1	1	132	659.27-11.0633.43	614.78	166.86	-80.65	-1.381e+05	-9556.59	-1.287e+05	-3.491e+04
1	1	138	39.10-422.82 4.03	-387.75	122.35	1.031e+05	1.627e+04	4.068e+04	7.868e+04	-3.903e+04
1	1	139	665.42-57.77 -5.26	612.91	187.66	-1.510e+04	-1.580e+05	-4.053e+04	-1.326e+05	-5.467e+04
1	1	243	8.83-407.54 8.83	-407.54	8.05e-02	8.289e+04	482.41	482.43	8.289e+04	-38.10
1	1	244	33.71-424.7033.71	-424.70	0.13	9.720e+04	2.786e+04	2.786e+04	9.720e+04	79.98
1	1	286	643.04-46.46-46.46	643.04	9.06e-02	-2.725e+04	-1.204e+05	-2.725e+04	-1.204e+05	39.02
1	1	287	613.72-14.01-14.01	613.72	7.05e-02	1616.82	-1.050e+05	1616.80	-1.050e+05	-43.99
1	1	391	39.13-423.31 4.11	-388.29	-122.35	1.031e+05	1.608e+04	4.076e+04	7.842e+04	3.923e+04
1	1	392	665.65-57.79 -5.30	613.16	-187.66	-1.505e+04	-1.580e+05	-4.057e+04	-1.325e+05	5.475e+04
1	1	398	7.19-427.40 -21.43	-398.79	-107.79	8.305e+04	1272.10	6942.73	7.738e+04	2.077e+04
1	1	399	659.55-11.0633.37	615.12	-166.80	-79.09	-1.381e+05	-9518.26	-1.287e+05	3.484e+04
1	1	456	29.33-354.84-83.76	-241.76	-175.09	1.108e+05	-3672.84	8.145e+04	2.563e+04	4.994e+04
1	1	457	572.47-41.72128.71	402.04	-275.01	-675.15	-1.287e+05	-8.659e+04	-4.276e+04	6.013e+04
1	1	461	7.31-339.78 -77.66	-254.81	-149.24	7.054e+04	514.46	1.941e+04	5.165e+04	3.108e+04
1	1	462	545.74-12.49125.26	407.98	-240.67	1570.00	-9.234e+04	-2.329e+04	-6.747e+04	4.143e+04
1	1	494	27.62-279.55-147.68	-104.25	-152.05	1.103e+05	-2.987e+04	1.067e+05	-2.626e+04	2.221e+04
1	1	495	521.01-45.62259.38	216.01	-282.48	1.843e+04	-1.522e+05	-1.335e+05	-287.69	5.333e+04
1	1	501	4.76-282.38-136.25	-141.37	-143.54	5.370e+04	1052.62	2.849e+04	2.626e+04	2.630e+04
1	1	502	514.53-8.63250.39	255.51	-261.56	113.09	-1.084e+05	-5.524e+04	-5.303e+04	5.424e+04
1	1	514	19.98-164.66-144.29	-0.39	-57.85	1.141e+05	-5.766e+04	1.087e+05	-5.223e+04	-3.007e+04
1	1	515	379.53-29.21304.82	45.50	-157.97	4.917e+04	-1.285e+05	-1.263e+05	4.695e+04	-1.975e+04
1	1	519	3.20-153.20-110.98	-39.02	-69.43	3.583e+04	553.84	2.931e+04	7078.07	1.370e+04
1	1	520	359.27-8.34264.27	86.67	-160.93	1465.94	-5.800e+04	-4.548e+04	-1.106e+04	2.425e+04
1	1	524	22.44-43.67 -37.87	16.64	18.71	9.700e+04	-8.485e+04	4.992e+04	-3.777e+04	-7.966e+04
1	1	525	270.68-25.39263.11	-17.82	-46.73	6.261e+04	-1.286e+05	-1.039e+05	3.795e+04	-6.408e+04
1	1	526	121.09-18.09109.40	-6.40	38.61	9.252e+04	-1.038e+05	-1.162e+04	303.41	-9.800e+04
1	1	527	0.90-30.17 -26.02	-3.25	-10.57	3041.42	-242.60	2701.06	97.77	-1000.96
1	1	528	262.50-4.42242.85	15.23	-69.71	453.80	-5.707e+04	-5.394e+04	-2671.80	1.304e+04
1	1	529	103.53-2.75103.37	-2.59	-4.09	1849.84	-1.183e+04	-1.103e+04	1050.00	-3209.56
1	2	1	79.59-2.11 79.47	-1.99	3.04	1459.80	-9113.07	-8459.88	806.61	2545.47
1	2	2	0.67-22.63 -19.55	-2.41	7.89	2497.31	-199.91	2243.73	53.66	787.18
1	2	3	201.43-3.40186.40	11.62	53.40	349.82	-4.397e+04	-4.158e+04	-2033.63	-9997.15
1	2	4	93.11-13.90 84.13	-4.92	-29.68	7.119e+04	-7.987e+04	-8913.56	231.35	7.540e+04
1	2	5	17.26-33.18 -28.65	12.73	-14.42	7.471e+04	-6.521e+04	3.854e+04	-2.905e+04	6.125e+04
1	2	6	207.82-19.48202.00	-13.66	35.90	4.811e+04	-9.892e+04	-7.998e+04	2.917e+04	4.925e+04
1	2	10	2.46-116.84 -84.71	-29.67	52.92	2.785e+04	410.14	2.282e+04	5447.81	-1.062e+04



EGP CODE

GRE.EEC.R.73.IT.W.15235.12.024.01

PAGE

129 di/of 360

1	2	11	275.73-6.41202.91	66.41	123.46	1130.76	-4.471e+04	-3.511e+04	-8470.44	-1.865e+04
1	2	15	15.34-125.93-110.46	-0.13	44.12	8.811e+04	-4.433e+04	8.396e+04	-4.018e+04	2.307e+04
1	2	16	291.44-22.44234.17	34.82	121.22	3.777e+04	-9.892e+04	-9.722e+04	3.607e+04	1.514e+04
1	2	28	3.66-216.21-104.42	-108.12	109.92	4.122e+04	814.33	2.192e+04	2.011e+04	-2.018e+04
1	2	29	395.18-6.63192.42	196.13	200.90	84.73	-8.346e+04	-4.260e+04	-4.078e+04	-4.176e+04
1	2	35	21.19-214.05-113.16	-79.70	116.43	8.481e+04	-2.310e+04	8.204e+04	-2.034e+04	-1.706e+04
1	2	36	400.28-35.05199.33	165.90	217.02	1.410e+04	-1.171e+05	-1.027e+05	-335.84	-4.106e+04
1	2	68	5.62-260.58 -59.64	-195.31	114.51	5.412e+04	398.61	1.496e+04	3.956e+04	-2.388e+04
1	2	69	419.39-9.60 96.35	313.43	185.01	1206.93	-7.109e+04	-1.799e+04	-5.189e+04	-3.193e+04
1	2	73	22.53-272.15-64.41	-185.21	134.39	8.495e+04	-2798.24	6.246e+04	1.969e+04	-3.831e+04
1	2	74	440.02-32.0799.06	308.89	211.45	-571.76	-9.900e+04	-6.659e+04	-3.298e+04	-4.625e+04
1	2	131	5.53-328.30 -16.52	-306.25	82.91	6.397e+04	971.57	5366.69	5.958e+04	-1.605e+04
1	2	132	507.13-8.51 25.72	472.91	128.35	-62.04	-1.063e+05	-7351.22	-9.897e+04	-2.685e+04
1	2	138	30.08-325.24 3.10	-298.27	94.11	7.930e+04	1.251e+04	3.129e+04	6.052e+04	-3.003e+04
1	2	139	511.86-44.44 -4.05	471.47	144.35	-1.161e+04	-1.216e+05	-3.117e+04	-1.020e+05	-4.205e+04
1	2	243	6.79-313.49 6.79	-313.49	6.19e-02	6.376e+04	371.08	371.10	6.376e+04	-29.31
1	2	244	25.93-326.6925.93	-326.69	0.10	7.477e+04	2.143e+04	2.143e+04	7.477e+04	61.53
1	2	286	494.65-35.74-35.74	494.65	6.97e-02	-2.096e+04	-9.264e+04	-2.096e+04	-9.264e+04	30.02
1	2	287	472.09-10.78-10.78	472.09	5.43e-02	1243.71	-8.073e+04	1243.70	-8.073e+04	-33.84
1	2	391	30.10-325.62 3.16	-298.68	-94.12	7.931e+04	1.237e+04	3.136e+04	6.032e+04	3.018e+04
1	2	392	512.04-44.45 -4.08	471.66	-144.36	-1.158e+04	-1.216e+05	-3.121e+04	-1.019e+05	4.211e+04
1	2	398	5.53-328.77 -16.48	-306.76	-82.91	6.388e+04	978.53	5340.56	5.952e+04	1.598e+04
1	2	399	507.35-8.51 25.67	473.17	-128.31	-60.84	-1.062e+05	-7321.74	-9.897e+04	2.680e+04
1	2	456	22.56-272.96-64.43	-185.97	-134.68	8.519e+04	-2825.26	6.265e+04	1.972e+04	3.842e+04
1	2	457	440.36-32.0999.01	309.26	-211.54	-519.34	-9.898e+04	-6.661e+04	-3.289e+04	4.626e+04
1	2	461	5.62-261.37 -59.74	-196.01	-114.80	5.426e+04	395.74	1.493e+04	3.973e+04	2.391e+04
1	2	462	419.80-9.61 96.36	313.83	-185.13	1207.69	-7.103e+04	-1.792e+04	-5.190e+04	3.187e+04
1	2	494	21.25-215.04-113.60	-80.19	-116.96	8.484e+04	-2.298e+04	8.207e+04	-2.020e+04	1.708e+04
1	2	495	400.78-35.09199.52	166.16	-217.30	1.417e+04	-1.171e+05	-1.027e+05	-221.30	4.102e+04
1	2	501	3.66-217.21-104.81	-108.74	-110.42	4.131e+04	809.70	2.192e+04	2.020e+04	2.023e+04
1	2	502	395.79-6.64192.61	196.55	-201.20	86.99	-8.337e+04	-4.250e+04	-4.079e+04	4.172e+04
1	2	514	15.37-126.66-110.99	-0.30	-44.50	8.780e+04	-4.436e+04	8.362e+04	-4.018e+04	-2.313e+04
1	2	515	291.95-22.47234.48	35.00	-121.52	3.782e+04	-9.888e+04	-9.717e+04	3.611e+04	-1.519e+04
1	2	519	2.46-117.85 -85.37	-30.01	-53.41	2.756e+04	426.03	2.254e+04	5444.67	1.054e+04
1	2	520	276.36-6.41203.28	66.67	-123.79	1127.65	-4.462e+04	-3.498e+04	-8508.67	1.865e+04
1	2	524	17.26-33.59 -29.13	12.80	14.39	7.461e+04	-6.527e+04	3.840e+04	-2.905e+04	-6.127e+04
1	2	525	208.22-19.53202.39	-13.71	-35.95	4.816e+04	-9.890e+04	-7.993e+04	2.919e+04	-4.930e+04
1	2	526	93.15-13.92 84.15	-4.92	29.70	7.117e+04	-7.988e+04	-8936.88	233.39	-7.538e+04
1	2	527	0.69-23.21 -20.02	-2.50	-8.13	2339.56	-186.61	2077.74	75.21	-769.97
1	2	528	201.92-3.40186.80	11.71	-53.62	349.08	-4.390e+04	-4.149e+04	-2055.23	1.003e+04
1	2	529	79.64-2.11 79.51	-1.99	-3.15	1422.96	-9099.30	-8484.03	807.69	-2468.90

M_G
M 1-2

N max	N min	N 1	N 2	N 1-2	M max	M min	M 1M	2
-427.40	-147.68	-424.70	-282.48		-1.580e+05	-1.335e+05	-1.326e+05	-9.800e+04
665.65	304.82	643.04	282.13	1.145e+05		1.092e+05	9.720e+04	9.801e+04



EGP CODE

GRE.EEC.R.73.IT.W.15235.12.024.01

PAGE

130 di/of 360

Macro	Tipo	Angolo 1-X (gradi)
2	Guscio	0.0

M_G M 1-2	Cmb	Nodo	N max	N min	N 1	N 2	N 1-2	M max	M min	M 1M	2
			N/mm	N/mm	N/mm	N/mm	N	N	N	N	N
2	1	4	122.19-14.06	115.23	-7.10	-29.99	8.845e+04	-1.028e+05	-1.583e+04	1516.12	9.521e+04
2	1	5	16.25-35.83	-32.88	13.31	-12.03	9.323e+04	-8.081e+04	4.902e+04	-3.660e+04	7.576e+04
2	1	6	259.13-26.67	249.50	-17.04	51.58	5.424e+04	-1.408e+05	-1.249e+05	3.835e+04	5.335e+04
2	1	7	143.75-36.24	117.18	-9.67	-63.84	1.573e+05	-1.714e+05	-1.405e+04	-16.06	1.642e+05
2	1	8	50.42-59.98	-41.01	31.45	-41.65	1.778e+05	-1.394e+05	9.048e+04	-5.205e+04	1.417e+05
2	1	9	280.77-57.63	277.48	-54.33	33.23	1.042e+05	-2.242e+05	-1.770e+05	5.691e+04	1.153e+05
2	1	15	19.84-151.12	-128.88	-2.40	57.52	1.206e+05	-5.110e+04	1.181e+05	-4.860e+04	2.055e+04
2	1	16	379.15-31.65	298.14	49.36	163.45	4.312e+04	-1.413e+05	-1.411e+05	4.295e+04	5510.42
2	1	20	40.42-165.48	-153.86	28.79	47.53	2.069e+05	-7.806e+04	1.924e+05	-6.353e+04	6.269e+04
2	1	21	390.73-50.67	324.76	15.30	157.38	6.562e+04	-2.226e+05	-2.135e+05	5.647e+04	5.053e+04
2	1	35	30.34-268.27	-135.09	-102.84	148.43	1.225e+05	-2.442e+04	1.127e+05	-1.466e+04	-3.659e+04
2	1	36	501.44-50.70	241.49	209.26	275.60	1.726e+04	-1.895e+05	-1.498e+05	-2.242e+04	-8.142e+04
2	1	41	57.88-269.02	-145.29	-65.85	158.55	2.055e+05	-2.989e+04	2.037e+05	-2.805e+04	-2.075e+04
2	1	42	523.14-98.46	252.03	172.64	308.25	8565.68	-2.659e+05	-2.445e+05	-1.278e+04	-7.350e+04
2	1	73	33.18-339.87	-73.47	-233.22	168.56	1.328e+05	-1988.08	8.278e+04	4.800e+04	-6.510e+04
2	1	74	569.91-47.13	120.38	402.40	274.41	879.35	-1.604e+05	-8.846e+04	-7.107e+04	-8.017e+04
2	1	79	51.76-347.18	-77.03	-218.39	186.53	2.016e+05	3.183e+04	1.768e+05	5.663e+04	-5.996e+04
2	1	80	580.40-70.06	121.07	389.27	296.30	-4.126e+04	-2.204e+05	-1.839e+05	-7.777e+04	-7.217e+04
2	1	138	44.15-408.40	10.76	-375.01	118.30	1.364e+05	1.108e+04	3.502e+04	1.124e+05	-4.925e+04
2	1	139	641.73-64.87	-14.50	591.36	181.81	-5216.84	-2.165e+05	-3.328e+04	-1.884e+05	-7.170e+04
2	1	142	80.71-408.42	40.22	-367.93	134.78	1.842e+05	7.054e+04	1.157e+05	1.391e+05	-5.563e+04
2	1	143	664.55-123.45	-63.12	604.21	209.53	-6.810e+04	-2.684e+05	-1.108e+05	-2.257e+05	-8.205e+04
2	1	244	38.73-409.99	38.73	-409.99	0.23	1.330e+05	2.021e+04	2.021e+04	1.330e+05	11.92
2	1	245	58.32-416.42	58.32	-416.41	0.27	1.622e+05	1.095e+05	1.095e+05	1.622e+05	164.26
2	1	285	650.38-77.60	-77.60	650.38	0.20	-1.095e+05	-1.904e+05	-1.095e+05	-1.904e+05	90.08
2	1	286	639.99-52.91	-52.91	639.99	0.19	-1.718e+04	-1.648e+05	-1.718e+04	-1.648e+05	-28.39
2	1	387	80.76-408.91	40.48	-368.63	-134.54	1.844e+05	7.016e+04	1.158e+05	1.388e+05	5.596e+04
2	1	388	664.76-123.48	-63.30	604.58	-209.32	-6.801e+04	-2.684e+05	-1.109e+05	-2.255e+05	8.218e+04
2	1	391	44.18-409.02	10.92	-375.76	-118.18	1.362e+05	1.099e+04	3.503e+04	1.122e+05	4.933e+04
2	1	392	642.02-64.89	-14.64	591.77	-181.64	-5210.52	-2.164e+05	-3.326e+04	-1.883e+05	7.167e+04
2	1	450	51.82-348.17	-76.80	-219.55	-186.83	2.020e+05	3.152e+04	1.771e+05	5.646e+04	6.025e+04
2	1	451	580.80-70.08	120.80	389.92	-296.32	-4.106e+04	-2.205e+05	-1.840e+05	-7.754e+04	7.220e+04
2	1	456	33.21-340.92	-73.34	-234.36	-168.85	1.330e+05	-1904.42	8.292e+04	4.822e+04	6.520e+04
2	1	457	570.44-47.15	120.16	403.13	-274.47	860.19	-1.603e+05	-8.836e+04	-7.105e+04	8.010e+04
2	1	488	57.99-270.24	-145.61	-66.64	-159.29	2.054e+05	-2.981e+04	2.035e+05	-2.795e+04	2.083e+04
2	1	489	523.71-98.55	252.01	173.16	-308.62	8750.28	-2.658e+05	-2.445e+05	-1.254e+04	7.343e+04
2	1	494	30.40-269.61	-135.50	-103.72	-149.16	1.225e+05	-2.418e+04	1.127e+05	-1.437e+04	3.665e+04



EGP CODE

GRE.EEC.R.73.IT.W.15235.12.024.01

PAGE

131 di/of 360

2	1	495	502.22-50.74241.60	209.88	-276.03	1.727e+04	-1.893e+05	-1.497e+05	-2.236e+04	8.135e+04
2	1	509	40.46-166.35-154.48	28.58	-48.12	2.064e+05	-7.817e+04	1.918e+05	-6.357e+04	-6.278e+04
2	1	510	391.30-50.70325.00	15.59	-157.83	6.582e+04	-2.226e+05	-2.134e+05	5.663e+04	-5.065e+04
2	1	514	19.83-152.38-129.66	-2.88	-58.27	1.200e+05	-5.107e+04	1.174e+05	-4.855e+04	-2.063e+04
2	1	515	379.94-31.67298.48	49.80	-163.99	4.309e+04	-1.411e+05	-1.409e+05	4.292e+04	-5526.53
2	1	521	50.34-60.40 -41.62	31.57	41.55	1.776e+05	-1.395e+05	9.019e+04	-5.206e+04	-1.417e+05
2	1	522	281.21-57.71277.88	-54.39	-33.40	1.043e+05	-2.242e+05	-1.768e+05	5.697e+04	-1.154e+05
2	1	523	143.76-36.28117.18	-9.69	63.87	1.573e+05	-1.714e+05	-1.408e+04	-3.96	-1.642e+05
2	1	524	16.07-36.37 -33.57	13.28	11.78	9.296e+04	-8.083e+04	4.870e+04	-3.657e+04	-7.571e+04
2	1	525	259.73-26.69250.01	-16.98	-51.86	5.422e+04	-1.406e+05	-1.247e+05	3.833e+04	-5.332e+04
2	1	526	122.13-13.99115.25	-7.11	29.83	8.829e+04	-1.027e+05	-1.588e+04	1519.48	-9.507e+04
2	2	4	93.99-10.82 88.64	-5.46	-23.07	6.804e+04	-7.905e+04	-1.218e+04	1166.25	7.324e+04
2	2	5	12.50-27.56 -25.29	10.24	-9.26	7.171e+04	-6.216e+04	3.771e+04	-2.815e+04	5.827e+04
2	2	6	199.33-20.51191.92	-13.10	39.68	4.172e+04	-1.083e+05	-9.607e+04	2.950e+04	4.104e+04
2	2	7	110.58-27.8790.14	-7.44	-49.11	1.210e+05	-1.318e+05	-1.081e+04	-12.35	1.263e+05
2	2	8	38.79-46.14 -31.55	24.19	-32.04	1.368e+05	-1.072e+05	6.960e+04	-4.004e+04	1.090e+05
2	2	9	215.98-44.33213.44	-41.80	25.56	8.015e+04	-1.725e+05	-1.361e+05	4.377e+04	8.869e+04
2	2	15	15.26-116.25-99.14	-1.85	44.25	9.277e+04	-3.931e+04	9.085e+04	-3.739e+04	1.581e+04
2	2	16	291.65-24.35229.34	37.97	125.73	3.317e+04	-1.087e+05	-1.085e+05	3.304e+04	4238.79
2	2	20	31.09-127.29-118.35	22.15	36.56	1.592e+05	-6.005e+04	1.480e+05	-4.887e+04	4.823e+04
2	2	21	300.56-38.97249.81	11.77	121.06	5.047e+04	-1.713e+05	-1.642e+05	4.344e+04	3.887e+04
2	2	35	23.34-206.36-103.92	-79.11	114.18	9.422e+04	-1.879e+04	8.671e+04	-1.128e+04	-2.815e+04
2	2	36	385.73-39.00185.76	160.97	212.00	1.328e+04	-1.458e+05	-1.152e+05	-1.725e+04	-6.263e+04
2	2	41	44.52-206.94-111.76	-50.65	121.96	1.581e+05	-2.299e+04	1.567e+05	-2.158e+04	-1.596e+04
2	2	42	402.41-75.74193.87	132.80	237.12	6588.98	-2.045e+05	-1.881e+05	-9831.33	-5.654e+04
2	2	73	25.52-261.44-56.52	-179.40	129.66	1.021e+05	-1529.30	6.368e+04	3.692e+04	-5.008e+04
2	2	74	438.39-36.2592.60	309.54	211.08	676.42	-1.234e+05	-6.804e+04	-5.467e+04	-6.167e+04
2	2	79	39.81-267.06-59.25	-168.00	143.48	1.551e+05	2.449e+04	1.360e+05	4.356e+04	-4.612e+04
2	2	80	446.46-53.8993.13	299.44	227.92	-3.174e+04	-1.695e+05	-1.415e+05	-5.983e+04	-5.551e+04
2	2	138	33.96-314.15 8.27	-288.47	91.00	1.049e+05	8526.73	2.694e+04	8.649e+04	-3.789e+04
2	2	139	493.64-49.90-11.16	454.89	139.85	-4012.96	-1.665e+05	-2.560e+04	-1.449e+05	-5.515e+04
2	2	142	62.08-314.1730.93	-283.02	103.68	1.417e+05	5.426e+04	8.899e+04	1.070e+05	-4.279e+04
2	2	143	511.19-94.96-48.55	464.78	161.18	-5.238e+04	-2.065e+05	-8.526e+04	-1.736e+05	-6.312e+04
2	2	244	29.79-315.3829.79	-315.38	0.17	1.023e+05	1.555e+04	1.555e+04	1.023e+05	9.17
2	2	245	44.86-320.3244.86	-320.32	0.20	1.248e+05	8.424e+04	8.424e+04	1.248e+05	126.35
2	2	285	500.29-59.69-59.69	500.29	0.15	-8.425e+04	-1.465e+05	-8.425e+04	-1.465e+05	69.29
2	2	286	492.30-40.70-40.70	492.30	0.15	-1.321e+04	-1.267e+05	-1.321e+04	-1.267e+05	-21.84
2	2	387	62.12-314.5431.14	-283.56	-103.49	1.419e+05	5.397e+04	8.909e+04	1.067e+05	4.305e+04
2	2	388	511.36-94.99-48.69	465.06	-161.02	-5.231e+04	-2.065e+05	-8.529e+04	-1.735e+05	6.321e+04
2	2	391	33.99-314.63 8.40	-289.04	-90.91	1.048e+05	8454.76	2.695e+04	8.630e+04	3.794e+04
2	2	392	493.86-49.91-11.26	455.21	-139.73	-4008.09	-1.665e+05	-2.559e+04	-1.449e+05	5.513e+04
2	2	450	39.86-267.82-59.08	-168.88	-143.71	1.554e+05	2.424e+04	1.362e+05	4.343e+04	4.634e+04
2	2	451	446.77-53.9192.92	299.94	-227.94	-3.159e+04	-1.696e+05	-1.415e+05	-5.965e+04	5.554e+04
2	2	456	25.55-262.24-56.42	-180.28	-129.89	1.023e+05	-1464.94	6.379e+04	3.709e+04	5.016e+04
2	2	457	438.80-36.2792.43	310.10	-211.13	661.68	-1.233e+05	-6.797e+04	-5.465e+04	6.161e+04
2	2	488	44.61-207.87-112.01	-51.26	-122.53	1.580e+05	-2.293e+04	1.566e+05	-2.150e+04	1.602e+04



EGP CODE

GRE.EEC.R.73.IT.W.15235.12.024.01

PAGE

132 di/of 360

2	2	489	402.86-75.80193.85	133.20	-237.40	6730.99	-2.045e+05	-1.881e+05	-9646.18	5.648e+04
2	2	494	23.38-207.39-104.23	-79.78	-114.74	9.422e+04	-1.860e+04	8.667e+04	-1.105e+04	2.819e+04
2	2	495	386.33-39.03185.85	161.45	-212.33	1.329e+04	-1.456e+05	-1.151e+05	-1.720e+04	6.257e+04
2	2	509	31.12-127.96-118.83	21.99	-37.01	1.588e+05	-6.013e+04	1.475e+05	-4.890e+04	-4.829e+04
2	2	510	301.00-39.00250.00	12.00	-121.40	5.063e+04	-1.712e+05	-1.642e+05	4.356e+04	-3.896e+04
2	2	514	15.26-117.21-99.74	-2.22	-44.82	9.229e+04	-3.929e+04	9.035e+04	-3.734e+04	-1.587e+04
2	2	515	292.26-24.36229.60	38.30	-126.15	3.314e+04	-1.085e+05	-1.084e+05	3.302e+04	-4251.18
2	2	521	38.73-46.46 -32.02	24.28	31.96	1.366e+05	-1.073e+05	6.938e+04	-4.004e+04	-1.090e+05
2	2	522	216.31-44.40213.76	-41.84	-25.69	8.023e+04	-1.724e+05	-1.360e+05	4.382e+04	-8.874e+04
2	2	523	110.59-27.9090.14	-7.45	49.13	1.210e+05	-1.318e+05	-1.083e+04	-3.05	-1.263e+05
2	2	524	12.36-27.97 -25.82	10.22	9.06	7.150e+04	-6.217e+04	3.746e+04	-2.813e+04	-5.824e+04
2	2	525	199.80-20.53192.32	-13.06	-39.89	4.171e+04	-1.082e+05	-9.594e+04	2.949e+04	-4.101e+04
2	2	526	93.95-10.76 88.65	-5.47	22.94	6.792e+04	-7.896e+04	-1.221e+04	1168.83	-7.313e+04

M_G M 1-2	N max	N min	N 1	N 2	N 1-2	M max	M min	M 1M	2
	-416.42	-154.48	-416.41	-308.62		-2.684e+05	-2.445e+05	-2.257e+05	-1.642e+05
	664.76	325.00	650.38	308.25	2.069e+05		2.037e+05	1.622e+05	1.642e+05

Macro	Tipo	Angolo 1-X (gradi)
3	Guscio	0.0

M_G M 1-2	Cmb	Nodo	N max	N min	N 1	N 2	N 1-2	M max	M min	M 1M	2
			N/mm	N/mm	N/mm	N/mm	N	N	N	N	N
3	1	7	143.15-30.09123.07		-10.01	-55.46	1.601e+05	-1.769e+05	-1.824e+04	1419.29	1.682e+05
3	1	8	44.02-51.13 -35.68		28.57	-35.08	1.779e+05	-1.394e+05	9.148e+04	-5.290e+04	1.413e+05
3	1	9	255.95-58.16252.05		-54.26	34.80	9.723e+04	-2.452e+05	-2.095e+05	6.146e+04	1.047e+05
3	1	12	164.73-54.00122.70		-11.96	-86.18	2.195e+05	-2.325e+05	-1.500e+04	2004.82	2.258e+05
3	1	13	91.85-88.37 -48.22		51.70	-75.00	2.872e+05	-2.073e+05	1.438e+05	-6.389e+04	2.244e+05
3	1	14	293.84-103.17293.56		-102.89	10.62	1.488e+05	-3.590e+05	-2.818e+05	7.155e+04	1.823e+05
3	1	20	40.34-144.75-133.38		28.97	44.45	2.204e+05	-7.444e+04	2.105e+05	-6.454e+04	5.310e+04
3	1	21	382.75-52.26312.93		17.56	159.68	6.189e+04	-2.416e+05	-2.372e+05	5.754e+04	3.605e+04
3	1	23	62.42-163.61-157.68		56.49	36.12	3.196e+05	-7.163e+04	2.910e+05	-4.310e+04	1.017e+05
3	1	24	393.13-70.50335.70		-13.07	152.73	5.895e+04	-3.329e+05	-3.126e+05	3.859e+04	8.697e+04
3	1	41	60.70-245.34-126.41		-58.24	149.18	2.231e+05	-2.298e+04	2.160e+05	-1.593e+04	-4.106e+04
3	1	42	478.50-103.25221.68		153.57	288.87	7939.45	-3.175e+05	-2.708e+05	-3.882e+04	-1.142e+05
3	1	46	97.49-256.18-145.30		-13.39	164.07	3.461e+05	-1.512e+04	3.457e+05	-1.473e+04	-1.192e+04
3	1	47	518.05-165.26242.30		110.49	335.24	-2.648e+04	-4.349e+05	-4.109e+05	-5.048e+04	-9.606e+04
3	1	79	55.97-319.74-63.16		-200.60	174.84	2.287e+05	3.641e+04	1.820e+05	8.304e+04	-8.241e+04
3	1	80	564.81-75.10109.61		380.10	289.96	-4.232e+04	-2.566e+05	-1.891e+05	-1.098e+05	-9.951e+04
3	1	84	72.77-329.20-67.55		-188.88	191.61	3.322e+05	1.067e+05	3.179e+05	1.209e+05	-5.489e+04
3	1	85	572.55-94.77110.87		366.91	308.12	-1.187e+05	-3.463e+05	-3.225e+05	-1.425e+05	-6.971e+04
3	1	142	86.17-373.5748.73		-336.13	125.74	2.280e+05	6.528e+04	1.077e+05	1.855e+05	-7.143e+04



EGP CODE

GRE.EEC.R.73.IT.W.15235.12.024.01

PAGE

133 di/of 360

3	1	143	608.20-130.41-74.44	552.23	195.47	-5.267e+04	-3.501e+05	-9.917e+04	-3.037e+05	-1.080e+05
3	1	147	130.53-383.0182.89	-335.37	148.98	3.110e+05	1.649e+05	2.435e+05	2.324e+05	-7.285e+04
3	1	148	650.57-204.14-134.11	580.55	234.41	-1.699e+05	-4.365e+05	-2.358e+05	-3.705e+05	-1.150e+05
3	1	245	63.83-386.2663.83	-386.26	0.36	2.097e+05	9.900e+04	9.900e+04	2.097e+05	75.27
3	1	246	80.52-394.0680.52	-394.06	0.35	2.552e+05	2.537e+05	2.551e+05	2.538e+05	369.04
3	1	284	639.04-104.36-104.36	639.04	0.23	-2.510e+05	-2.838e+05	-2.510e+05	-2.838e+05	244.81
3	1	285	631.92-83.78-83.78	631.92	0.27	-9.615e+04	-2.463e+05	-9.615e+04	-2.463e+05	8.73
3	1	382	130.57-383.4583.45	-336.32	-148.33	3.114e+05	1.644e+05	2.437e+05	2.321e+05	7.326e+04
3	1	383	650.75-204.17-134.51	581.09	-233.88	-1.698e+05	-4.364e+05	-2.358e+05	-3.704e+05	1.151e+05
3	1	387	86.23-374.1549.08	-337.01	-125.38	2.279e+05	6.505e+04	1.078e+05	1.852e+05	7.164e+04
3	1	388	608.47-130.44-74.70	552.73	-195.14	-5.263e+04	-3.501e+05	-9.915e+04	-3.035e+05	1.080e+05
3	1	445	72.89-330.11-67.12	-190.09	-191.89	3.326e+05	1.057e+05	3.181e+05	1.202e+05	5.550e+04
3	1	446	572.90-94.79110.53	367.58	-308.12	-1.181e+05	-3.467e+05	-3.228e+05	-1.419e+05	6.988e+04
3	1	450	56.03-320.74-62.79	-201.93	-175.07	2.290e+05	3.626e+04	1.821e+05	8.307e+04	8.264e+04
3	1	451	565.30-75.11109.24	380.96	-289.95	-4.227e+04	-2.564e+05	-1.890e+05	-1.097e+05	9.944e+04
3	1	483	97.54-257.17-145.16	-14.47	-164.87	3.456e+05	-1.523e+04	3.452e+05	-1.482e+04	1.213e+04
3	1	484	518.49-165.34241.84	111.31	-335.62	-2.622e+04	-4.347e+05	-4.108e+05	-5.017e+04	9.598e+04
3	1	488	60.78-246.64-126.60	-59.25	-149.98	2.229e+05	-2.281e+04	2.158e+05	-1.571e+04	4.117e+04
3	1	489	479.22-103.32221.57	154.33	-289.32	8029.81	-3.173e+05	-2.706e+05	-3.866e+04	1.140e+05
3	1	506	62.54-164.46-158.35	56.43	-36.74	3.192e+05	-7.203e+04	2.905e+05	-4.338e+04	-1.019e+05
3	1	507	393.62-70.58335.89	-12.85	-153.18	5.953e+04	-3.332e+05	-3.127e+05	3.907e+04	-8.728e+04
3	1	509	40.28-145.87-134.12	28.52	-45.28	2.196e+05	-7.447e+04	2.097e+05	-6.452e+04	-5.318e+04
3	1	510	383.46-52.27313.15	18.04	-160.28	6.195e+04	-2.413e+05	-2.370e+05	5.758e+04	-3.612e+04
3	1	516	91.58-88.54 -48.76	51.80	74.72	2.868e+05	-2.074e+05	1.433e+05	-6.386e+04	-2.243e+05
3	1	517	294.08-103.20293.78	-102.90	-11.02	1.489e+05	-3.588e+05	-2.815e+05	7.164e+04	-1.823e+05
3	1	518	164.84-54.19122.65	-12.00	86.38	2.198e+05	-2.328e+05	-1.504e+04	2033.79	-2.261e+05
3	1	521	43.71-51.52 -36.40	28.60	34.80	1.776e+05	-1.394e+05	9.105e+04	-5.288e+04	-1.412e+05
3	1	522	256.46-58.19252.48	-54.22	-35.14	9.726e+04	-2.450e+05	-2.092e+05	6.148e+04	-1.047e+05
3	1	523	143.04-30.02123.04	-10.03	55.32	1.599e+05	-1.768e+05	-1.829e+04	1433.23	-1.681e+05
3	2	7	110.12-23.1494.67	-7.70	-42.66	1.231e+05	-1.361e+05	-1.403e+04	1091.76	1.294e+05
3	2	8	33.86-39.33 -27.45	21.98	-26.99	1.369e+05	-1.072e+05	7.037e+04	-4.069e+04	1.087e+05
3	2	9	196.89-44.74193.88	-41.73	26.77	7.479e+04	-1.886e+05	-1.611e+05	4.728e+04	8.057e+04
3	2	12	126.72-41.5494.38	-9.20	-66.29	1.688e+05	-1.788e+05	-1.154e+04	1542.17	1.737e+05
3	2	13	70.65-67.98 -37.09	39.77	-57.69	2.209e+05	-1.595e+05	1.106e+05	-4.914e+04	1.726e+05
3	2	14	226.03-79.36225.81	-79.14	8.17	1.144e+05	-2.761e+05	-2.167e+05	5.504e+04	1.403e+05
3	2	20	31.03-111.35-102.60	22.28	34.19	1.696e+05	-5.726e+04	1.620e+05	-4.965e+04	4.085e+04
3	2	21	294.43-40.20240.72	13.51	122.83	4.760e+04	-1.858e+05	-1.825e+05	4.426e+04	2.773e+04
3	2	23	48.02-125.85-121.29	43.46	27.78	2.458e+05	-5.510e+04	2.239e+05	-3.315e+04	7.824e+04
3	2	24	302.41-54.23258.23	-10.05	117.49	4.535e+04	-2.561e+05	-2.404e+05	2.969e+04	6.690e+04
3	2	41	46.69-188.73-97.24	-44.80	114.75	1.716e+05	-1.768e+04	1.662e+05	-1.225e+04	-3.159e+04
3	2	42	368.07-79.42170.52	118.13	222.21	6107.27	-2.442e+05	-2.083e+05	-2.986e+04	-8.781e+04
3	2	46	74.99-197.06-111.77	-10.30	126.21	2.663e+05	-1.163e+04	2.660e+05	-1.133e+04	-9167.87
3	2	47	398.50-127.13186.38	84.99	257.88	-2.037e+04	-3.346e+05	-3.161e+05	-3.883e+04	-7.389e+04
3	2	79	43.06-245.95-48.59	-154.31	134.49	1.759e+05	2.801e+04	1.400e+05	6.387e+04	-6.339e+04
3	2	80	434.47-57.7784.31	292.39	223.05	-3.256e+04	-1.973e+05	-1.454e+05	-8.446e+04	-7.654e+04
3	2	84	55.98-253.23-51.96	-145.30	147.39	2.555e+05	8.205e+04	2.446e+05	9.302e+04	-4.223e+04



3	2	85	440.43-72.9085.29	282.24	237.02	-9.128e+04	-2.664e+05	-2.481e+05	-1.096e+05	-5.362e+04
3	2	142	66.29-287.3637.49	-258.56	96.73	1.754e+05	5.022e+04	8.286e+04	1.427e+05	-5.495e+04
3	2	143	467.85-100.32-57.26	424.79	150.36	-4.052e+04	-2.693e+05	-7.628e+04	-2.336e+05	-8.310e+04
3	2	147	100.41-294.6263.76	-257.98	114.60	2.392e+05	1.268e+05	1.873e+05	1.788e+05	-5.604e+04
3	2	148	500.44-157.03-103.16	446.58	180.32	-1.307e+05	-3.357e+05	-1.814e+05	-2.850e+05	-8.846e+04
3	2	245	49.10-297.1349.10	-297.12	0.28	1.613e+05	7.615e+04	7.615e+04	1.613e+05	57.90
3	2	246	61.94-303.1261.94	-303.12	0.27	1.963e+05	1.951e+05	1.962e+05	1.952e+05	283.88
3	2	284	491.57-80.28-80.28	491.57	0.18	-1.931e+05	-2.183e+05	-1.931e+05	-2.183e+05	188.32
3	2	285	486.09-64.45-64.45	486.09	0.21	-7.396e+04	-1.895e+05	-7.396e+04	-1.895e+05	6.72
3	2	382	100.44-294.9664.19	-258.71	-114.10	2.395e+05	1.264e+05	1.874e+05	1.785e+05	5.636e+04
3	2	383	500.58-157.05-103.47	447.00	-179.90	-1.306e+05	-3.357e+05	-1.814e+05	-2.849e+05	8.855e+04
3	2	387	66.33-287.8137.75	-259.24	-96.45	1.753e+05	5.004e+04	8.289e+04	1.425e+05	5.511e+04
3	2	388	468.06-100.34-57.46	425.18	-150.11	-4.048e+04	-2.693e+05	-7.627e+04	-2.335e+05	8.311e+04
3	2	445	56.07-253.93-51.63	-146.23	-147.61	2.558e+05	8.131e+04	2.447e+05	9.247e+04	4.269e+04
3	2	446	440.69-72.9285.02	282.75	-237.01	-9.084e+04	-2.667e+05	-2.483e+05	-1.092e+05	5.375e+04
3	2	450	43.10-246.72-48.30	-155.33	-134.67	1.761e+05	2.789e+04	1.401e+05	6.390e+04	6.357e+04
3	2	451	434.85-57.7884.03	293.04	-223.04	-3.252e+04	-1.972e+05	-1.454e+05	-8.436e+04	7.649e+04
3	2	483	75.03-197.82-111.66	-11.13	-126.83	2.658e+05	-1.172e+04	2.655e+05	-1.140e+04	9331.09
3	2	484	398.84-127.18186.03	85.62	-258.17	-2.017e+04	-3.344e+05	-3.160e+05	-3.860e+04	7.383e+04
3	2	488	46.76-189.72-97.38	-45.58	-115.37	1.714e+05	-1.755e+04	1.660e+05	-1.208e+04	3.167e+04
3	2	489	368.63-79.47170.44	118.72	-222.55	6176.78	-2.441e+05	-2.081e+05	-2.974e+04	8.773e+04
3	2	506	48.11-126.51-121.81	43.41	-28.26	2.455e+05	-5.541e+04	2.235e+05	-3.337e+04	-7.841e+04
3	2	507	302.78-54.29258.38	-9.89	-117.83	4.579e+04	-2.563e+05	-2.405e+05	3.005e+04	-6.714e+04
3	2	509	30.98-112.21-103.17	21.94	-34.83	1.690e+05	-5.729e+04	1.613e+05	-4.963e+04	-4.091e+04
3	2	510	294.97-40.21240.88	13.88	-123.30	4.765e+04	-1.856e+05	-1.823e+05	4.430e+04	-2.778e+04
3	2	516	70.44-68.11 -37.51	39.84	57.47	2.206e+05	-1.595e+05	1.102e+05	-4.913e+04	-1.725e+05
3	2	517	226.22-79.39225.98	-79.15	-8.47	1.145e+05	-2.760e+05	-2.166e+05	5.511e+04	-1.403e+05
3	2	518	126.80-41.6994.34	-9.23	66.44	1.691e+05	-1.791e+05	-1.157e+04	1564.45	-1.740e+05
3	2	521	33.62-39.63 -28.00	22.00	26.77	1.366e+05	-1.072e+05	7.004e+04	-4.067e+04	-1.086e+05
3	2	522	197.28-44.76194.22	-41.71	-27.03	7.482e+04	-1.885e+05	-1.609e+05	4.729e+04	-8.055e+04
3	2	523	110.03-23.0994.65	-7.71	42.55	1.230e+05	-1.360e+05	-1.407e+04	1102.48	-1.293e+05

M_G	N max	N min	N 1	N 2	N 1-2	M max	M min	M 1M	2
M 1-2	-394.06	-158.35	-394.06	-335.62		-4.365e+05	-4.109e+05	-3.705e+05	-2.261e+05
	650.75	335.89	639.04	335.24	3.461e+05		3.457e+05	2.538e+05	2.258e+05

Macro	Tipo	Angolo 1-X (gradi)
4	Guscio	0.0

M_G	Cmb	Nodo	N max	N min	N 1	N 2	N 1-2	M max	M min	M 1M	2	
M 1-2			N/mm	N/mm	N/mm	N/mm	N	N	N	N	N	
4	1	12	154.43	-38.00	128.17	-11.73	-66.07	2.305e+05	-2.458e+05	-1.780e+04	2512.69	2.379e+05



EGP CODE

GRE.EEC.R.73.IT.W.15235.12.024.01

PAGE

135 di/of 360

4	1	13	76.49-66.11 -34.91	45.29	-58.96	2.855e+05	-2.060e+05	1.430e+05	-6.344e+04	2.230e+05
4	1	14	247.81-101.08246.87	-100.14	18.08	1.387e+05	-3.857e+05	-3.274e+05	8.036e+04	1.649e+05
4	1	17	183.38-68.70129.97	-15.28	-103.01	2.388e+05	-2.422e+05	-2.152e+04	1.813e+04	2.396e+05
4	1	18	154.18-141.50-67.46	80.15	-128.10	4.846e+05	-3.499e+05	2.438e+05	-1.091e+05	3.781e+05
4	1	19	313.76-168.48311.53	-166.25	-32.77	2.445e+05	-6.000e+05	-4.498e+05	9.431e+04	3.229e+05
4	1	23	60.21-126.19-119.34	53.37	35.06	3.411e+05	-7.182e+04	3.195e+05	-5.022e+04	9.193e+04
4	1	24	370.35-71.55305.67	-6.87	156.20	5.875e+04	-3.586e+05	-3.449e+05	4.507e+04	7.432e+04
4	1	30	76.68-159.46-157.34	74.55	22.30	4.229e+05	3471.06	3.774e+05	4.893e+04	1.304e+05
4	1	31	395.80-83.67344.59	-32.46	148.09	-8976.02	-4.242e+05	-4.006e+05	-3.251e+04	9.602e+04
4	1	46	102.86-210.65-106.06	-1.73	147.82	3.647e+05	-2472.22	3.603e+05	1977.75	-4.018e+04
4	1	47	438.68-173.87184.53	80.28	301.81	-2.706e+04	-5.027e+05	-4.440e+05	-8.575e+04	-1.564e+05
4	1	53	146.20-248.37-159.57	57.40	164.78	5.840e+05	-2.481e+04	5.839e+05	-2.479e+04	3413.90
4	1	54	501.59-241.48238.47	21.64	355.36	-6.740e+04	-7.126e+05	-6.944e+05	-8.566e+04	-1.070e+05
4	1	84	81.90-281.57-39.25	-160.42	171.33	3.612e+05	1.162e+05	3.269e+05	1.505e+05	-8.503e+04
4	1	85	536.35-104.0085.64	346.70	292.36	-1.251e+05	-3.831e+05	-3.321e+05	-1.761e+05	-1.027e+05
4	1	92	80.39-307.83-64.93	-162.51	187.87	4.959e+05	2.449e+05	4.932e+05	2.476e+05	-2.599e+04
4	1	93	564.60-107.89106.90	349.80	313.54	-2.545e+05	-4.933e+05	-4.768e+05	-2.709e+05	-6.045e+04
4	1	147	142.99-319.23101.63	-277.87	131.94	3.630e+05	1.623e+05	2.295e+05	2.958e+05	-9.476e+04
4	1	148	551.17-218.10-156.50	489.57	208.78	-1.432e+05	-5.498e+05	-2.126e+05	-4.803e+05	-1.530e+05
4	1	155	178.93-347.54120.79	-289.41	165.01	5.146e+05	2.894e+05	4.444e+05	3.596e+05	-1.043e+05
4	1	156	615.60-289.17-206.92	533.35	260.11	-3.442e+05	-6.808e+05	-4.592e+05	-5.658e+05	-1.596e+05
4	1	246	92.94-341.8392.94	-341.83	0.34	3.126e+05	2.411e+05	2.411e+05	3.126e+05	242.70
4	1	247	87.21-367.8487.21	-367.84	0.34	4.698e+05	3.862e+05	4.698e+05	3.862e+05	1051.34
4	1	283	627.36-117.66-117.66	627.36	0.20	-4.291e+05	-4.336e+05	-4.335e+05	-4.293e+05	807.82
4	1	284	597.68-116.30-116.30	597.68	0.23	-2.361e+05	-3.483e+05	-2.361e+05	-3.483e+05	130.46
4	1	374	178.81-347.78121.91	-290.89	-163.47	5.143e+05	2.896e+05	4.442e+05	3.597e+05	1.041e+05
4	1	375	615.63-289.15-207.84	534.32	-258.76	-3.444e+05	-6.802e+05	-4.587e+05	-5.659e+05	1.591e+05
4	1	382	143.04-319.76102.14	-278.86	-131.36	3.632e+05	1.619e+05	2.296e+05	2.955e+05	9.510e+04
4	1	383	551.42-218.12-156.87	490.17	-208.29	-1.431e+05	-5.496e+05	-2.126e+05	-4.802e+05	1.530e+05
4	1	437	80.61-308.66-64.44	-163.61	-188.21	4.970e+05	2.426e+05	4.941e+05	2.455e+05	2.731e+04
4	1	438	564.90-107.98106.57	350.36	-313.58	-2.527e+05	-4.947e+05	-4.781e+05	-2.693e+05	6.118e+04
4	1	445	82.03-282.56-38.88	-161.65	-171.65	3.614e+05	1.154e+05	3.268e+05	1.501e+05	8.553e+04
4	1	446	536.83-104.0285.35	347.46	-292.40	-1.248e+05	-3.831e+05	-3.322e+05	-1.757e+05	1.028e+05
4	1	476	145.73-248.63-158.40	55.50	-165.65	5.822e+05	-2.430e+04	5.822e+05	-2.428e+04	-3151.86
4	1	477	501.57-241.34236.96	23.28	-355.76	-6.770e+04	-7.115e+05	-6.933e+05	-8.598e+04	1.069e+05
4	1	483	102.95-211.85-106.07	-2.83	-148.69	3.641e+05	-2577.79	3.596e+05	1925.71	4.039e+04
4	1	484	439.33-173.95184.23	81.16	-302.28	-2.685e+04	-5.024e+05	-4.438e+05	-8.547e+04	1.563e+05
4	1	499	77.07-160.43-158.20	74.85	-22.87	4.234e+05	1800.24	3.776e+05	4.756e+04	-1.311e+05
4	1	500	396.27-83.92344.88	-32.53	-148.45	-7067.69	-4.256e+05	-4.017e+05	-3.090e+04	-9.698e+04
4	1	506	60.34-127.41-120.31	53.24	-35.80	3.403e+05	-7.210e+04	3.186e+05	-5.039e+04	-9.211e+04
4	1	507	371.05-71.64306.03	-6.62	-156.70	5.913e+04	-3.586e+05	-3.448e+05	4.538e+04	-7.454e+04
4	1	511	153.21-140.84-67.63	79.99	127.15	4.832e+05	-3.491e+05	2.428e+05	-1.087e+05	-3.772e+05
4	1	512	313.33-168.06311.24	-165.97	31.65	2.438e+05	-5.988e+05	-4.490e+05	9.407e+04	-3.221e+05
4	1	513	183.78-69.26129.87	-15.35	103.61	2.403e+05	-2.437e+05	-2.155e+04	1.817e+04	-2.412e+05
4	1	516	76.18-66.47 -35.69	45.40	58.68	2.850e+05	-2.060e+05	1.424e+05	-6.342e+04	-2.229e+05
4	1	517	248.23-101.14247.25	-100.16	-18.46	1.388e+05	-3.854e+05	-3.270e+05	8.044e+04	-1.649e+05



EGP CODE

GRE.EEC.R.73.IT.W.15235.12.024.01

PAGE

136 di/of 360

4	1	518	154.52-38.20128.09	-11.77	66.30	2.306e+05	-2.459e+05	-1.785e+04	2545.73	-2.380e+05
4	2	12	118.79-29.2398.59	-9.02	-50.82	1.773e+05	-1.891e+05	-1.369e+04	1932.84	1.830e+05
4	2	13	58.84-50.85 -26.85	34.84	-45.35	2.196e+05	-1.584e+05	1.100e+05	-4.880e+04	1.715e+05
4	2	14	190.62-77.75189.90	-77.03	13.91	1.067e+05	-2.967e+05	-2.518e+05	6.182e+04	1.268e+05
4	2	17	141.06-52.8499.98	-11.76	-79.24	1.837e+05	-1.863e+05	-1.656e+04	1.394e+04	1.843e+05
4	2	18	118.60-108.84-51.89	61.65	-98.54	3.728e+05	-2.692e+05	1.876e+05	-8.393e+04	2.909e+05
4	2	19	241.36-129.60239.64	-127.88	-25.21	1.881e+05	-4.615e+05	-3.460e+05	7.254e+04	2.484e+05
4	2	23	46.32-97.07 -91.80	41.05	26.97	2.624e+05	-5.524e+04	2.458e+05	-3.863e+04	7.072e+04
4	2	24	284.89-55.04235.13	-5.29	120.15	4.519e+04	-2.759e+05	-2.653e+05	3.467e+04	5.717e+04
4	2	30	58.98-122.66-121.03	57.35	17.15	3.253e+05	2670.05	2.903e+05	3.764e+04	1.003e+05
4	2	31	304.46-64.36265.07	-24.97	113.92	-6904.63	-3.263e+05	-3.082e+05	-2.501e+04	7.386e+04
4	2	46	79.13-162.04-81.59	-1.33	113.71	2.805e+05	-1901.70	2.771e+05	1521.35	-3.090e+04
4	2	47	337.45-133.75141.95	61.75	232.16	-2.081e+04	-3.867e+05	-3.416e+05	-6.596e+04	-1.203e+05
4	2	53	112.46-191.06-122.75	44.15	126.76	4.492e+05	-1.909e+04	4.492e+05	-1.907e+04	2626.08
4	2	54	385.84-185.75183.44	16.64	273.36	-5.184e+04	-5.482e+05	-5.341e+05	-6.589e+04	-8.231e+04
4	2	84	63.00-216.59-30.19	-123.40	131.80	2.778e+05	8.940e+04	2.514e+05	1.158e+05	-6.541e+04
4	2	85	412.57-80.0065.88	266.70	224.89	-9.625e+04	-2.947e+05	-2.554e+05	-1.355e+05	-7.902e+04
4	2	92	61.84-236.79-49.94	-125.01	144.52	3.815e+05	1.884e+05	3.794e+05	1.905e+05	-1.999e+04
4	2	93	434.31-83.0082.23	269.08	241.19	-1.957e+05	-3.794e+05	-3.668e+05	-2.084e+05	-4.650e+04
4	2	147	109.99-245.5678.17	-213.75	101.49	2.793e+05	1.248e+05	1.765e+05	2.275e+05	-7.289e+04
4	2	148	423.98-167.77-120.39	376.59	160.60	-1.102e+05	-4.229e+05	-1.635e+05	-3.695e+05	-1.177e+05
4	2	155	137.64-267.3492.92	-222.62	126.93	3.958e+05	2.226e+05	3.418e+05	2.766e+05	-8.023e+04
4	2	156	473.54-222.44-159.17	410.27	200.08	-2.648e+05	-5.237e+05	-3.532e+05	-4.352e+05	-1.228e+05
4	2	246	71.49-262.9571.49	-262.95	0.26	2.404e+05	1.855e+05	1.855e+05	2.404e+05	186.69
4	2	247	67.09-282.9567.09	-282.95	0.27	3.614e+05	2.970e+05	3.614e+05	2.971e+05	808.73
4	2	283	482.59-90.51-90.51	482.59	0.16	-3.301e+05	-3.336e+05	-3.334e+05	-3.302e+05	621.40
4	2	284	459.76-89.46-89.46	459.76	0.17	-1.816e+05	-2.679e+05	-1.816e+05	-2.679e+05	100.35
4	2	374	137.54-267.5293.78	-223.76	-125.75	3.956e+05	2.227e+05	3.417e+05	2.767e+05	8.011e+04
4	2	375	473.56-222.42-159.87	411.02	-199.05	-2.650e+05	-5.233e+05	-3.529e+05	-4.353e+05	1.224e+05
4	2	382	110.03-245.9778.57	-214.51	-101.05	2.794e+05	1.245e+05	1.766e+05	2.273e+05	7.315e+04
4	2	383	424.17-167.79-120.67	377.05	-160.22	-1.101e+05	-4.228e+05	-1.635e+05	-3.694e+05	1.177e+05
4	2	437	62.00-237.43-49.57	-125.85	-144.78	3.823e+05	1.866e+05	3.801e+05	1.889e+05	2.100e+04
4	2	438	434.54-83.0681.98	269.51	-241.22	-1.944e+05	-3.806e+05	-3.678e+05	-2.071e+05	4.706e+04
4	2	445	63.10-217.36-29.91	-124.34	-132.04	2.780e+05	8.881e+04	2.514e+05	1.154e+05	6.579e+04
4	2	446	412.95-80.0265.66	267.27	-224.92	-9.599e+04	-2.947e+05	-2.555e+05	-1.352e+05	7.904e+04
4	2	476	112.10-191.25-121.85	42.69	-127.43	4.478e+05	-1.869e+04	4.478e+05	-1.868e+04	-2424.50
4	2	477	385.83-185.64182.28	17.90	-273.66	-5.208e+04	-5.473e+05	-5.333e+05	-6.614e+04	8.226e+04
4	2	483	79.19-162.96-81.59	-2.18	-114.38	2.801e+05	-1982.92	2.766e+05	1481.31	3.107e+04
4	2	484	337.95-133.81141.71	62.43	-232.52	-2.066e+04	-3.864e+05	-3.413e+05	-6.574e+04	1.202e+05
4	2	499	59.28-123.40-121.69	57.57	-17.59	3.257e+05	1384.80	2.905e+05	3.658e+04	-1.009e+05
4	2	500	304.83-64.56265.29	-25.02	-114.20	-5436.69	-3.274e+05	-3.090e+05	-2.377e+04	-7.460e+04
4	2	506	46.41-98.01 -92.55	40.96	-27.54	2.618e+05	-5.546e+04	2.451e+05	-3.876e+04	-7.085e+04
4	2	507	285.42-55.11235.41	-5.09	-120.54	4.549e+04	-2.758e+05	-2.652e+05	3.491e+04	-5.734e+04
4	2	511	117.85-108.34-52.02	61.53	97.81	3.717e+05	-2.685e+05	1.867e+05	-8.361e+04	-2.902e+05
4	2	512	241.02-129.27239.41	-127.67	24.35	1.876e+05	-4.606e+05	-3.454e+05	7.236e+04	-2.478e+05
4	2	513	141.37-53.2899.90	-11.81	79.70	1.849e+05	-1.875e+05	-1.658e+04	1.398e+04	-1.855e+05



EGP CODE

GRE.EEC.R.73.IT.W.15235.12.024.01

PAGE

137 di/of 360

4	2	516	58.60-51.13	-27.46	34.92	45.14	2.192e+05	-1.585e+05	1.095e+05	-4.879e+04	-1.715e+05
4	2	517	190.94-77.80	190.19	-77.05	-14.20	1.068e+05	-2.964e+05	-2.516e+05	6.188e+04	-1.268e+05
4	2	518	118.86-29.39	98.53	-9.06	51.00	1.774e+05	-1.892e+05	-1.373e+04	1958.26	-1.831e+05

M_G	M 1-2	N max	N min	N 1	N 2	N 1-2	M max	M min	M 1M	2
		-367.84	-207.84	-367.84	-355.76		-7.126e+05	-6.944e+05	-5.659e+05	-3.772e+05
		627.36	344.88	627.36	355.36	5.840e+05		5.839e+05	3.862e+05	3.781e+05

Macro	Tipo	Angolo 1-X (gradi)
5	Guscio	0.0

M_G	M 1-2	Cmb	Nodo	N max	N min	N 1	N 2	N 1-2	M max	M min	M 1M	2
				N/mm	N/mm	N/mm	N/mm	N	N	N	N	N
5	1	17	216.74-141.11	126.76	-51.14	-155.25	6.376e+05	-4.970e+05	-6774.55	1.474e+05	5.620e+05	
5	1	18	143.01-118.47	-55.91	80.45	-111.56	3.731e+05	-2.592e+05	1.952e+05	-8.134e+04	2.843e+05	
5	1	19	270.26-132.16	266.89	-128.79	-36.68	6.227e+04	-5.874e+05	-4.877e+05	-3.739e+04	2.341e+05	
5	1	22	226.19-152.36	130.58	-56.76	-164.48	5.157e+05	-5.470e+05	-5.327e+04	2.196e+04	5.300e+05	
5	1	25	169.97-131.75	-52.23	90.45	-132.93	5.796e+05	-3.675e+05	3.006e+05	-8.854e+04	4.317e+05	
5	1	26	292.88-164.53	288.49	-160.15	-44.58	1.933e+05	-7.513e+05	-5.432e+05	-1.479e+04	3.915e+05	
5	1	30	162.85-155.75	-155.62	162.72	6.46	6.815e+05	-2.929e+05	6.241e+05	-2.355e+05	2.293e+05	
5	1	31	367.53-223.41	320.13	-176.01	160.51	4.621e+05	-5.696e+05	-5.606e+05	4.532e+05	9.580e+04	
5	1	37	170.48-164.83	-164.75	170.40	5.10	7.404e+05	-1.799e+05	6.612e+05	-1.007e+05	2.582e+05	
5	1	38	381.19-239.21	332.18	-190.19	167.35	1.493e+05	-7.725e+05	-7.302e+05	1.070e+05	1.930e+05	
5	1	53	131.64-205.51	-132.82	58.95	138.65	5.657e+05	1.014e+05	5.643e+05	1.028e+05	-2.560e+04	
5	1	54	422.04-185.61	214.03	22.40	288.32	-2.763e+05	-8.022e+05	-7.700e+05	-3.085e+05	-1.260e+05	
5	1	59	158.67-198.54	-130.54	90.67	140.24	7.894e+05	8.940e+04	7.842e+05	9.455e+04	5.982e+04	
5	1	60	438.77-232.38	213.71	-7.32	316.85	-2.670e+05	-9.579e+05	-9.573e+05	-2.676e+05	-2.068e+04	
5	1	92	205.09-248.29	17.00	-60.19	223.38	5.789e+05	-9031.12	4.865e+05	8.340e+04	-2.140e+05	
5	1	93	495.40-301.12	-30.44	224.73	377.27	2.247e+05	-5.137e+05	-2.688e+05	-2.009e+04	-3.476e+05	
5	1	97	214.22-258.55	16.90	-61.23	233.13	7.634e+05	2.301e+05	7.411e+05	2.523e+05	-1.066e+05	
5	1	98	512.88-320.98	-36.86	228.76	395.21	-2.593e+05	-7.971e+05	-7.349e+05	-3.214e+05	-1.719e+05	
5	1	155	154.42-285.32	104.64	-235.55	139.32	5.927e+05	3.936e+05	4.891e+05	4.972e+05	-9.946e+04	
5	1	156	514.85-221.57	-153.04	446.31	213.95	-5.236e+05	-8.743e+05	-6.078e+05	-7.900e+05	-1.498e+05	
5	1	157	185.23-270.29	130.97	-216.04	147.55	7.744e+05	4.890e+05	7.527e+05	5.106e+05	-7.551e+04	
5	1	160	528.35-276.88	-200.72	452.20	235.63	-6.781e+05	-9.316e+05	-8.562e+05	-7.535e+05	-1.159e+05	
5	1	247	228.76-290.60	228.76	-290.60	1.33	4.278e+05	2.086e+05	2.086e+05	4.278e+05	-1062.48	
5	1	248	239.03-301.83	239.02	-301.83	1.01	6.048e+05	5.475e+05	6.048e+05	5.475e+05	114.33	
5	1	282	562.59-352.39	-352.39	562.58	0.76	-5.606e+05	-6.541e+05	-5.606e+05	-6.541e+05	-93.53	
5	1	283	543.64-330.91	-330.91	543.64	1.10	8.631e+04	-4.414e+05	8.631e+04	-4.414e+05	-1081.76	
5	1	370	185.18-270.51	1132.01	-217.33	-146.31	7.751e+05	4.882e+05	7.531e+05	5.102e+05	7.640e+04	
5	1	373	528.38-276.86	-201.42	452.94	-234.64	-6.775e+05	-9.319e+05	-8.562e+05	-7.531e+05	1.163e+05	
5	1	374	154.36-285.66	105.57	-236.86	-138.16	5.936e+05	3.924e+05	4.895e+05	4.965e+05	1.006e+05	



EGP CODE

GRE.EEC.R.73.IT.W.15235.12.024.01

PAGE

138 di/of 360

5	1	375	514.96-221.52-153.69	447.13	-212.97	-5.231e+05	-8.744e+05	-6.081e+05	-7.894e+05	1.504e+05
5	1	432	214.04-258.8118.57	-63.35	-232.85	7.625e+05	2.294e+05	7.401e+05	2.518e+05	1.069e+05
5	1	433	512.88-320.92-38.26	230.22	-394.70	-2.591e+05	-7.964e+05	-7.343e+05	-3.212e+05	1.718e+05
5	1	437	204.55-248.5119.08	-63.04	-222.78	5.765e+05	-7435.39	4.840e+05	8.503e+04	2.132e+05
5	1	438	495.42-300.87-32.38	226.92	-376.44	2.233e+05	-5.115e+05	-2.665e+05	-2.171e+04	3.464e+05
5	1	470	158.53-198.89-129.72	89.36	-141.20	7.882e+05	8.866e+04	7.831e+05	9.376e+04	-5.950e+04
5	1	471	438.78-232.34212.64	-6.21	-317.22	-2.662e+05	-9.577e+05	-9.571e+05	-2.668e+05	2.055e+04
5	1	476	131.33-206.14-132.19	57.38	-139.60	5.653e+05	1.004e+05	5.638e+05	1.018e+05	2.586e+04
5	1	477	422.27-185.45213.09	23.73	-288.73	-2.754e+05	-8.023e+05	-7.703e+05	-3.074e+05	1.258e+05
5	1	492	170.12-164.80-164.68	170.01	-6.31	7.385e+05	-1.797e+05	6.593e+05	-1.005e+05	-2.578e+05
5	1	493	381.03-239.10331.37	-189.44	-168.31	1.494e+05	-7.715e+05	-7.292e+05	1.071e+05	-1.928e+05
5	1	499	161.50-155.25-155.04	161.29	-8.15	6.776e+05	-2.905e+05	6.205e+05	-2.334e+05	-2.281e+05
5	1	500	367.21-222.78318.78	-174.35	-161.96	4.601e+05	-5.666e+05	-5.578e+05	4.513e+05	-9.457e+04
5	1	504	169.76-131.84-52.83	90.74	132.62	5.791e+05	-3.678e+05	2.999e+05	-8.864e+04	-4.317e+05
5	1	505	292.75-164.58288.47	-160.30	44.04	1.938e+05	-7.511e+05	-5.428e+05	-1.444e+04	-3.917e+05
5	1	508	225.70-152.14130.43	-56.86	164.08	5.150e+05	-5.462e+05	-5.328e+04	2.205e+04	-5.292e+05
5	1	511	142.38-118.41-56.48	80.45	110.97	3.731e+05	-2.601e+05	1.947e+05	-8.167e+04	-2.848e+05
5	1	512	270.17-131.91266.94	-128.67	35.93	6.318e+04	-5.877e+05	-4.876e+05	-3.688e+04	-2.348e+05
5	1	513	215.34-139.89126.65	-51.20	153.75	6.347e+05	-4.941e+05	-6823.54	1.474e+05	-5.591e+05
5	2	17	166.72-108.5597.51	-39.34	-119.42	4.905e+05	-3.823e+05	-5211.19	1.134e+05	4.323e+05
5	2	18	110.01-91.13-43.01	61.89	-85.81	2.870e+05	-1.994e+05	1.501e+05	-6.257e+04	2.187e+05
5	2	19	207.89-101.66205.30	-99.07	-28.22	4.790e+04	-4.519e+05	-3.752e+05	-2.876e+04	1.801e+05
5	2	22	173.99-117.20100.45	-43.66	-126.52	3.967e+05	-4.208e+05	-4.098e+04	1.689e+04	4.077e+05
5	2	25	130.75-101.35-40.17	69.58	-102.25	4.458e+05	-2.827e+05	2.312e+05	-6.810e+04	3.321e+05
5	2	26	225.29-126.56221.92	-123.19	-34.29	1.487e+05	-5.779e+05	-4.179e+05	-1.138e+04	3.012e+05
5	2	30	125.27-119.81-119.71	125.17	4.97	5.242e+05	-2.253e+05	4.801e+05	-1.811e+05	1.764e+05
5	2	31	282.72-171.86246.26	-135.40	123.47	3.555e+05	-4.381e+05	-4.312e+05	3.486e+05	7.369e+04
5	2	37	131.14-126.79-126.73	131.08	3.92	5.696e+05	-1.384e+05	5.086e+05	-7.747e+04	1.986e+05
5	2	38	293.23-184.00255.52	-146.30	128.73	1.149e+05	-5.942e+05	-5.617e+05	8.229e+04	1.484e+05
5	2	53	101.26-158.09-102.17	45.34	106.65	4.351e+05	7.798e+04	4.341e+05	7.907e+04	-1.969e+04
5	2	54	324.65-142.78164.64	17.23	221.79	-2.126e+05	-6.171e+05	-5.923e+05	-2.373e+05	-9.696e+04
5	2	59	122.05-152.72-100.41	69.74	107.88	6.072e+05	6.877e+04	6.032e+05	7.273e+04	4.602e+04
5	2	60	337.51-178.75164.39	-5.63	243.73	-2.054e+05	-7.368e+05	-7.364e+05	-2.058e+05	-1.591e+04
5	2	92	157.76-190.9913.07	-46.30	171.83	4.453e+05	-6947.01	3.742e+05	6.415e+04	-1.646e+05
5	2	93	381.08-231.63-23.42	172.87	290.21	1.729e+05	-3.951e+05	-2.068e+05	-1.546e+04	-2.674e+05
5	2	97	164.78-198.8813.00	-47.10	179.33	5.872e+05	1.770e+05	5.701e+05	1.941e+05	-8.204e+04
5	2	98	394.52-246.91-28.35	175.97	304.01	-1.994e+05	-6.131e+05	-5.653e+05	-2.472e+05	-1.322e+05
5	2	155	118.78-219.4880.49	-181.19	107.17	4.559e+05	3.028e+05	3.762e+05	3.824e+05	-7.651e+04
5	2	156	396.04-170.44-117.72	343.32	164.58	-4.027e+05	-6.725e+05	-4.676e+05	-6.077e+05	-1.153e+05
5	2	157	142.48-207.92100.75	-166.18	113.50	5.957e+05	3.762e+05	5.790e+05	3.928e+05	-5.808e+04
5	2	160	406.43-212.98-154.40	347.85	181.25	-5.216e+05	-7.167e+05	-6.586e+05	-5.796e+05	-8.919e+04
5	2	247	175.97-223.54175.97	-223.54	1.02	3.291e+05	1.605e+05	1.605e+05	3.291e+05	-817.29
5	2	248	183.87-232.18183.87	-232.18	0.78	4.652e+05	4.211e+05	4.652e+05	4.211e+05	87.95
5	2	282	432.76-271.07-271.07	432.76	0.58	-4.312e+05	-5.031e+05	-4.312e+05	-5.031e+05	-71.94
5	2	283	418.19-254.55-254.54	418.19	0.84	6.639e+04	-3.396e+05	6.639e+04	-3.396e+05	-832.12
5	2	370	142.45-208.09101.54	-167.18	-112.54	5.963e+05	3.755e+05	5.793e+05	3.925e+05	5.877e+04



EGP CODE

GRE.EEC.R.73.IT.W.15235.12.024.01

PAGE

139 di/of 360

5	2	373	406.45-212.97-154.94	348.42	-180.49	-5.211e+05	-7.168e+05	-6.586e+05	-5.793e+05	8.945e+04
5	2	374	118.74-219.7481.20	-182.20	-106.28	4.567e+05	3.018e+05	3.765e+05	3.819e+05	7.736e+04
5	2	375	396.12-170.40-118.22	343.94	-163.82	-4.024e+05	-6.726e+05	-4.678e+05	-6.072e+05	1.157e+05
5	2	432	164.64-199.0914.29	-48.73	-179.12	5.866e+05	1.765e+05	5.693e+05	1.937e+05	8.226e+04
5	2	433	394.52-246.87-29.43	177.09	-303.61	-1.993e+05	-6.126e+05	-5.649e+05	-2.471e+05	1.321e+05
5	2	437	157.34-191.1614.67	-48.49	-171.37	4.434e+05	-5719.53	3.723e+05	6.541e+04	1.640e+05
5	2	438	381.09-231.44-24.91	174.56	-289.57	1.718e+05	-3.935e+05	-2.050e+05	-1.670e+04	2.665e+05
5	2	470	121.95-152.99-99.79	68.74	-108.61	6.063e+05	6.820e+04	6.024e+05	7.213e+04	-4.577e+04
5	2	471	337.52-178.73163.57	-4.78	-244.01	-2.047e+05	-7.367e+05	-7.362e+05	-2.052e+05	1.581e+04
5	2	476	101.02-158.57-101.68	44.14	-107.38	4.348e+05	7.721e+04	4.337e+05	7.832e+04	1.989e+04
5	2	477	324.82-142.65163.91	18.26	-222.10	-2.118e+05	-6.171e+05	-5.925e+05	-2.365e+05	9.680e+04
5	2	492	130.87-126.77-126.68	130.77	-4.85	5.681e+05	-1.382e+05	5.072e+05	-7.730e+04	-1.983e+05
5	2	493	293.10-183.92254.90	-145.72	-129.47	1.149e+05	-5.934e+05	-5.609e+05	8.238e+04	-1.483e+05
5	2	499	124.23-119.42-119.26	124.07	-6.27	5.212e+05	-2.235e+05	4.773e+05	-1.796e+05	-1.754e+05
5	2	500	282.47-171.37245.22	-134.11	-124.58	3.539e+05	-4.358e+05	-4.291e+05	3.471e+05	-7.275e+04
5	2	504	130.58-101.42-40.64	69.80	102.01	4.454e+05	-2.829e+05	2.307e+05	-6.819e+04	-3.321e+05
5	2	505	225.19-126.60221.90	-123.30	33.88	1.491e+05	-5.778e+05	-4.176e+05	-1.110e+04	-3.013e+05
5	2	508	173.62-117.03100.33	-43.74	126.21	3.961e+05	-4.202e+05	-4.098e+04	1.696e+04	-4.071e+05
5	2	511	109.52-91.09-43.45	61.88	85.36	2.870e+05	-2.000e+05	1.498e+05	-6.283e+04	-2.191e+05
5	2	512	207.83-101.47205.34	-98.98	27.64	4.860e+04	-4.521e+05	-3.751e+05	-2.837e+04	-1.806e+05
5	2	513	165.65-107.6097.42	-39.38	118.27	4.882e+05	-3.801e+05	-5248.88	1.134e+05	-4.301e+05

M_G	N max	N min	N 1	N 2	N 1-2	M max	M min	M 1M	2
M 1-2	-352.39	-352.39	-301.83	-394.70		-9.579e+05	-9.573e+05	-7.900e+05	-5.591e+05
	562.59	332.18	562.58	395.21	7.894e+05		7.842e+05	5.475e+05	5.620e+05

Macro	Tipo	Angolo 1-X (gradi)
6	Guscio	0.0

M_G	Cmb	Nodo	N max	N min	N 1	N 2	N 1-2	M max	M min	M 1M	2
M 1-2			N/mm	N/mm	N/mm	N/mm	N	N	N	N	N
6	1	22	223.00-158.40124.44	-59.84	-166.96	5.415e+05	-5.790e+05	-6.742e+04	2.991e+04	5.581e+05	
6	1	25	178.87-131.18-46.28	93.97	-138.26	5.926e+05	-3.759e+05	3.133e+05	-9.662e+04	4.387e+05	
6	1	26	249.16-181.33240.85	-173.01	-59.25	1.789e+05	-7.973e+05	-6.148e+05	-3533.96	3.806e+05	
6	1	27	266.66-207.22127.54	-68.10	-215.80	5.824e+05	-7.449e+05	-1.052e+05	-5.737e+04	6.632e+05	
6	1	32	226.25-171.64-63.87	118.48	-176.82	7.951e+05	-4.783e+05	4.198e+05	-1.030e+05	5.806e+05	
6	1	33	304.01-232.67291.21	-219.87	-81.89	2.535e+05	-1.014e+06	-7.133e+05	-4.713e+04	5.391e+05	
6	1	37	186.63-134.72-134.27	186.19	-11.98	7.821e+05	-1.847e+05	7.148e+05	-1.174e+05	2.461e+05	
6	1	38	330.94-253.69290.93	-213.69	147.61	1.558e+05	-8.284e+05	-8.010e+05	1.285e+05	1.618e+05	
6	1	44	228.48-178.63-177.21	227.06	-24.03	9.858e+05	-1.712e+05	8.700e+05	-5.540e+04	3.473e+05	
6	1	45	367.79-298.78334.40	-265.38	145.42	4871.87	-1.145e+06	-1.056e+06	-8.327e+04	3.059e+05	
6	1	59	175.97-145.79-98.50	128.68	113.94	8.232e+05	1.165e+05	8.230e+05	1.167e+05	1.374e+04	



EGP CODE

GRE.EEC.R.73.IT.W.15235.12.024.01

PAGE

140 di/of 360

6	1	60	337.23-251.96156.14	-70.87	271.85-3.030e+05	-1.038e+06	-1.024e+06	-3.177e+05	-1.026e+05	
6	1	64	221.22-181.11-125.75	165.85	138.60	1.100e+06	1.498e+05	1.088e+06	1.611e+05	1.029e+05
6	1	65	402.13-316.33188.59	-102.78	328.36	-3.826e+05	-1.311e+06	-1.310e+06	-3.830e+05	2.007e+04
6	1	97	227.52-185.0142.63	-0.11	205.15	8.114e+05	2.505e+05	7.593e+05	3.026e+05	-1.627e+05
6	1	98	425.09-338.57-70.30	156.82	364.55	-2.631e+05	-8.742e+05	-7.483e+05	-3.890e+05	-2.472e+05
6	1	103	258.41-215.6332.73	10.05	236.75	1.112e+06	4.178e+05	1.103e+06	4.263e+05	-7.672e+04
6	1	104	458.46-382.44-71.25	147.28	406.00	-5.914e+05	-1.264e+06	-1.242e+06	-6.129e+05	-1.183e+05
6	1	157	199.44-179.55148.80	-128.90	128.95	8.074e+05	5.493e+05	7.408e+05	6.159e+05	-1.129e+05
6	1	160	392.76-297.37-227.89	323.27	207.66	-7.039e+05	-1.055e+06	-8.411e+05	-9.178e+05	-1.713e+05
6	1	163	246.48-214.81182.90	-151.23	159.02	1.105e+06	6.829e+05	1.087e+06	7.004e+05	-8.390e+04
6	1	164	464.42-370.26-284.36	378.52	253.62	-9.410e+05	-1.291e+06	-1.237e+06	-9.942e+05	-1.256e+05
6	1	248	251.46-212.55251.45	-212.55	1.21	6.545e+05	5.777e+05	5.777e+05	6.545e+05	-116.95
6	1	249	278.72-238.63278.72	-238.62	1.34	1.011e+06	7.808e+05	1.011e+06	7.808e+05	387.67
6	1	281	493.31-414.73-414.73	493.31	1.02	-9.912e+05	-1.125e+06	-1.125e+06	-9.912e+05	83.30
6	1	282	460.96-370.97-370.97	460.96	0.96	-5.176e+05	-7.894e+05	-5.176e+05	-7.894e+05	-296.99
6	1	366	246.22-214.69184.44	-152.90	-157.04	1.105e+06	6.821e+05	1.087e+06	6.999e+05	8.483e+04
6	1	367	464.26-370.14-285.43	379.55	-252.01	-9.403e+05	-1.291e+06	-1.237e+06	-9.937e+05	1.259e+05
6	1	370	199.24-179.62150.04	-130.42	-127.36	8.081e+05	5.485e+05	7.410e+05	6.156e+05	1.136e+05
6	1	373	392.77-297.28-228.78	324.27	-206.34	-7.035e+05	-1.055e+06	-8.410e+05	-9.174e+05	1.715e+05
6	1	426	257.91-215.3035.08	7.53	-236.20	1.111e+06	4.166e+05	1.102e+06	4.253e+05	7.723e+04
6	1	427	458.12-382.19-73.15	149.08	-405.20	-5.908e+05	-1.263e+06	-1.242e+06	-6.123e+05	1.183e+05
6	1	432	227.06-185.1244.60	-2.67	-204.73	8.101e+05	2.502e+05	7.579e+05	3.024e+05	1.628e+05
6	1	433	425.08-338.39-72.02	158.71	-363.88	-2.633e+05	-8.731e+05	-7.473e+05	-3.891e+05	2.468e+05
6	1	465	220.62-180.64-124.05	164.03	-139.66	1.098e+06	1.489e+05	1.087e+06	1.601e+05	-1.026e+05
6	1	466	401.61-316.02186.70	-101.11	-328.69	-3.816e+05	-1.310e+06	-1.310e+06	-3.821e+05	-2.021e+04
6	1	470	175.35-145.87-97.39	126.86	-115.00	8.218e+05	1.158e+05	8.216e+05	1.161e+05	-1.345e+04
6	1	471	337.17-251.68154.74	-69.25	-272.29	-3.024e+05	-1.038e+06	-1.023e+06	-3.169e+05	1.024e+05
6	1	485	227.85-178.03-176.77	226.59	22.55	9.840e+05	-1.715e+05	8.681e+05	-5.566e+04	-3.471e+05
6	1	486	367.07-298.42333.05	-264.39	-146.58	5533.29	-1.144e+06	-1.056e+06	-8.266e+04	-3.059e+05
6	1	492	185.70-134.45-134.11	185.36	10.43	7.797e+05	-1.842e+05	7.124e+05	-1.169e+05	-2.456e+05
6	1	493	330.68-253.31289.89	-212.52	-148.85	1.556e+05	-8.268e+05	-7.995e+05	1.283e+05	-1.615e+05
6	1	497	225.67-171.23-64.26	118.69	176.11	7.942e+05	-4.785e+05	4.188e+05	-1.031e+05	-5.804e+05
6	1	498	303.28-232.40290.78	-219.90	80.86	2.541e+05	-1.013e+06	-7.126e+05	-4.669e+04	-5.392e+05
6	1	503	265.89-206.84127.33	-68.27	215.18	5.821e+05	-7.444e+05	-1.051e+05	-5.722e+04	-6.628e+05
6	1	504	178.11-130.93-46.86	94.04	137.53	5.918e+05	-3.761e+05	3.124e+05	-9.670e+04	-4.386e+05
6	1	505	248.79-180.99240.74	-172.93	58.30	1.794e+05	-7.968e+05	-6.142e+05	-3218.45	-3.807e+05
6	1	508	222.13-157.80124.27	-59.94	166.14	5.404e+05	-5.778e+05	-6.743e+04	3.000e+04	-5.570e+05
6	2	22	171.54-121.8595.72	-46.03	-128.43	4.165e+05	-4.454e+05	-5.186e+04	2.301e+04	4.293e+05
6	2	25	137.59-100.90-35.60	72.29	-106.35	4.558e+05	-2.892e+05	2.410e+05	-7.432e+04	3.375e+05
6	2	26	191.66-139.48185.27	-133.09	-45.57	1.376e+05	-6.133e+05	-4.730e+05	-2718.43	2.928e+05
6	2	27	205.12-159.4098.11	-52.39	-166.00	4.480e+05	-5.730e+05	-8.090e+04	-4.413e+04	5.102e+05
6	2	32	174.04-132.03-49.13	91.14	-136.02	6.116e+05	-3.679e+05	3.229e+05	-7.924e+04	4.466e+05
6	2	33	233.85-178.98224.00	-169.13	-62.99	1.950e+05	-7.800e+05	-5.487e+05	-3.625e+04	4.147e+05
6	2	37	143.56-103.63-103.28	143.22	-9.21	6.016e+05	-1.421e+05	5.498e+05	-9.029e+04	1.893e+05
6	2	38	254.57-195.15223.79	-164.37	113.55	1.199e+05	-6.372e+05	-6.162e+05	9.884e+04	1.244e+05
6	2	44	175.76-137.41-136.32	174.66	-18.48	7.583e+05	-1.317e+05	6.692e+05	-4.262e+04	2.671e+05



EGP CODE

GRE.EEC.R.73.IT.W.15235.12.024.01

PAGE

141 di/of 360

6	2	45	282.92-229.83257.23	-204.14	111.86	3747.60	-8.805e+05	-8.127e+05	-6.405e+04	2.353e+05
6	2	59	135.36-112.15-75.77	98.98	87.64	6.332e+05	8.959e+04	6.330e+05	8.980e+04	1.057e+04
6	2	60	259.41-193.81120.10	-54.51	209.12	-2.331e+05	-7.988e+05	-7.876e+05	-2.443e+05	-7.893e+04
6	2	64	170.17-139.32-96.73	127.58	106.62	8.459e+05	1.152e+05	8.372e+05	1.239e+05	7.918e+04
6	2	65	309.33-243.33145.07	-79.06	252.59	-2.943e+05	-1.008e+06	-1.008e+06	-2.946e+05	1.544e+04
6	2	97	175.02-142.3132.79	-8.65e-02	157.81	6.241e+05	1.927e+05	5.841e+05	2.328e+05	-1.252e+05
6	2	98	326.99-260.44-54.07	120.63	280.43	-2.024e+05	-6.725e+05	-5.756e+05	-2.992e+05	-1.901e+05
6	2	103	198.78-165.8725.18	7.73	182.11	8.552e+05	3.214e+05	8.486e+05	3.280e+05	-5.901e+04
6	2	104	352.66-294.18-54.81	113.29	312.31	-4.550e+05	-9.720e+05	-9.554e+05	-4.715e+05	-9.098e+04
6	2	157	153.42-138.11114.46	-99.16	99.19	6.211e+05	4.226e+05	5.698e+05	4.738e+05	-8.687e+04
6	2	160	302.12-228.75-175.30	248.67	159.74	-5.414e+05	-8.115e+05	-6.470e+05	-7.060e+05	-1.318e+05
6	2	163	189.60-165.24140.69	-116.33	122.32	8.497e+05	5.253e+05	8.363e+05	5.387e+05	-6.454e+04
6	2	164	357.25-284.82-218.74	291.17	195.09	-7.238e+05	-9.928e+05	-9.519e+05	-7.647e+05	-9.659e+04
6	2	248	193.43-163.50193.43	-163.50	0.93	5.035e+05	4.444e+05	4.444e+05	5.035e+05	-89.96
6	2	249	214.40-183.56214.40	-183.56	1.03	7.774e+05	6.006e+05	7.774e+05	6.006e+05	298.21
6	2	281	379.47-319.03-319.02	379.47	0.78	-7.624e+05	-8.656e+05	-8.656e+05	-7.624e+05	64.07
6	2	282	354.58-285.37-285.36	354.58	0.74	-3.982e+05	-6.073e+05	-3.982e+05	-6.073e+05	-228.45
6	2	366	189.40-165.14141.87	-117.62	-120.80	8.500e+05	5.247e+05	8.363e+05	5.384e+05	6.526e+04
6	2	367	357.12-284.72-219.56	291.96	-193.85	-7.233e+05	-9.929e+05	-9.518e+05	-7.644e+05	9.682e+04
6	2	370	153.26-138.17115.41	-100.33	-97.97	6.216e+05	4.220e+05	5.700e+05	4.736e+05	8.742e+04
6	2	373	302.13-228.67-175.98	249.44	-158.72	-5.412e+05	-8.114e+05	-6.469e+05	-7.057e+05	1.319e+05
6	2	426	198.39-165.6226.99	5.79	-181.69	8.545e+05	3.204e+05	8.479e+05	3.271e+05	5.941e+04
6	2	427	352.40-294.00-56.27	114.67	-311.69	-4.545e+05	-9.716e+05	-9.551e+05	-4.710e+05	9.099e+04
6	2	432	174.66-142.4034.31	-2.05	-157.48	6.232e+05	1.925e+05	5.830e+05	2.326e+05	1.252e+05
6	2	433	326.98-260.30-55.40	122.09	-279.91	-2.025e+05	-6.716e+05	-5.748e+05	-2.993e+05	1.898e+05
6	2	465	169.71-138.95-95.43	126.18	-107.43	8.446e+05	1.145e+05	8.360e+05	1.232e+05	-7.892e+04
6	2	466	308.93-243.09143.62	-77.78	-252.84	-2.936e+05	-1.008e+06	-1.008e+06	-2.939e+05	-1.555e+04
6	2	470	134.88-112.21-74.91	97.59	-88.46	6.322e+05	8.907e+04	6.320e+05	8.927e+04	-1.035e+04
6	2	471	259.36-193.60119.03	-53.27	-209.46	-2.326e+05	-7.984e+05	-7.873e+05	-2.438e+05	7.878e+04
6	2	485	175.27-136.94-135.98	174.30	17.34	7.569e+05	-1.319e+05	6.678e+05	-4.282e+04	-2.670e+05
6	2	486	282.36-229.55256.19	-203.38	-112.76	4256.38	-8.798e+05	-8.120e+05	-6.359e+04	-2.353e+05
6	2	492	142.84-103.42-103.16	142.58	8.02	5.998e+05	-1.417e+05	5.480e+05	-8.994e+04	-1.889e+05
6	2	493	254.37-194.85222.99	-163.48	-114.50	1.197e+05	-6.360e+05	-6.150e+05	9.870e+04	-1.242e+05
6	2	497	173.59-131.72-49.43	91.30	135.47	6.109e+05	-3.681e+05	3.222e+05	-7.931e+04	-4.464e+05
6	2	498	233.29-178.77223.68	-169.16	62.20	1.954e+05	-7.795e+05	-5.482e+05	-3.592e+04	-4.148e+05
6	2	503	204.53-159.1097.94	-52.52	165.53	4.477e+05	-5.726e+05	-8.087e+04	-4.401e+04	-5.098e+05
6	2	504	137.01-100.72-36.05	72.34	105.79	4.553e+05	-2.893e+05	2.403e+05	-7.438e+04	-3.374e+05
6	2	505	191.38-139.22185.18	-133.02	44.84	1.380e+05	-6.129e+05	-4.725e+05	-2475.73	-2.928e+05
6	2	508	170.87-121.3895.59	-46.11	127.80	4.157e+05	-4.445e+05	-5.187e+04	2.308e+04	-4.285e+05

M_G
M 1-2

N max	N min	N 1	N 2	N 1-2	M max	M min	M 1M	2
-414.73	-414.73	-265.38	-405.20		-1.311e+06	-1.310e+06	-9.942e+05	-6.628e+05
493.31	334.40	493.31	406.00	1.112e+06		1.103e+06	7.808e+05	6.632e+05



EGP CODE

GRE.EEC.R.73.IT.W.15235.12.024.01

PAGE

142 di/of 360

Macro	Tipo	Angolo 1-X (gradi)
7	Guscio	0.0

M_G M 1-2	Cmb	Nodo	N max	N min	N 1	N 2	N 1-2	M max	M min	M 1M	2
			N/mm	N/mm	N/mm	N/mm	N	N	N	N	N
7	1	27	248.58-203.45	114.83	-69.70	-206.32	5.978e+05	-7.742e+05	-1.269e+05	-4.946e+04	6.849e+05
7	1	32	226.96-155.67	-45.05	116.35	-173.46	8.148e+05	-4.889e+05	4.388e+05	-1.129e+05	5.906e+05
7	1	33	246.52-240.71	229.63	-223.82	-89.12	2.403e+05	-1.065e+06	-7.923e+05	-3.216e+04	5.304e+05
7	1	34	296.31-255.31	121.43	-80.43	-256.68	7.057e+05	-9.873e+05	-1.590e+05	-1.226e+05	8.463e+05
7	1	39	276.11-202.07	-68.31	142.35	-214.64	1.041e+06	-6.043e+05	5.566e+05	-1.204e+05	7.495e+05
7	1	40	306.67-295.28	283.93	-272.54	-114.77	2.958e+05	-1.341e+06	-9.235e+05	-1.217e+05	7.135e+05
7	1	44	240.92-133.16	-128.37	236.13	-42.06	1.024e+06	-1.643e+05	9.257e+05	-6.571e+04	3.278e+05
7	1	45	289.88-307.41	265.68	-283.21	117.75	-1.177e+04	-1.201e+06	-1.141e+06	-7.196e+04	2.607e+05
7	1	50	284.82-180.43	-174.43	278.82	-52.49	1.304e+06	-1.792e+05	1.140e+06	-1.486e+04	4.656e+05
7	1	51	338.38-360.79	316.27	-338.68	122.35	-1.072e+05	-1.581e+06	-1.440e+06	-2.486e+05	4.341e+05
7	1	64	235.95-108.01	-75.89	203.83	100.08	1.139e+06	1.830e+05	1.136e+06	1.856e+05	5.002e+04
7	1	65	277.37-328.27	114.29	-165.19	268.65	-4.298e+05	-1.391e+06	-1.386e+06	-4.350e+05	-7.046e+04
7	1	71	281.56-153.28	-110.90	239.18	128.97	1.480e+06	2.393e+05	1.458e+06	2.605e+05	1.606e+05
7	1	72	350.80-393.68	153.45	-196.33	328.60	-5.585e+05	-1.770e+06	-1.763e+06	-5.650e+05	8.856e+04
7	1	103	269.52-116.01	168.01	85.50	192.56	1.153e+06	4.650e+05	1.123e+06	4.955e+05	-1.417e+05
7	1	104	330.26-393.65	-115.31	51.92	352.16	-6.404e+05	-1.331e+06	-1.260e+06	-7.108e+05	-2.089e+05
7	1	112	306.35-155.56	59.30	91.49	230.39	1.539e+06	6.157e+05	1.536e+06	6.185e+05	-5.121e+04
7	1	113	379.41-448.26	-119.41	50.56	405.01	-9.108e+05	-1.807e+06	-1.800e+06	-9.185e+05	-8.286e+04
7	1	163	255.89-95.38	199.49	-38.98	128.95	1.128e+06	7.684e+05	1.075e+06	8.212e+05	-1.273e+05
7	1	164	298.32-381.94	-307.04	223.42	212.94	-1.009e+06	-1.387e+06	-1.220e+06	-1.175e+06	-1.877e+05
7	1	170	302.35-142.76	231.57	-71.97	162.78	1.530e+06	9.287e+05	1.518e+06	9.414e+05	-8.634e+04
7	1	173	380.28-454.52	-361.84	287.60	262.25	-1.277e+06	-1.791e+06	-1.760e+06	-1.308e+06	-1.227e+05
7	1	249	287.13-116.97	287.12	-116.96	1.42	9.812e+05	9.146e+05	9.812e+05	9.146e+05	208.23
7	1	250	320.83-153.05	320.83	-153.05	1.64	1.476e+06	1.055e+06	1.476e+06	1.055e+06	546.05
7	1	280	395.56-481.46	-481.46	395.56	1.22	-1.373e+06	-1.722e+06	-1.722e+06	-1.373e+06	158.49
7	1	281	346.17-426.32	-426.32	346.17	1.09	-1.080e+06	-1.168e+06	-1.080e+06	-1.168e+06	-70.33
7	1	357	301.85-142.20	233.51	-73.87	-160.23	1.530e+06	9.277e+05	1.517e+06	9.406e+05	8.744e+04
7	1	360	379.92-454.30	-363.17	288.79	-260.23	-1.277e+06	-1.791e+06	-1.760e+06	-1.308e+06	1.230e+05
7	1	366	255.43-95.07	201.11	-40.75	-126.83	1.128e+06	7.676e+05	1.075e+06	8.208e+05	1.280e+05
7	1	367	298.16-381.75	-308.18	224.59	-211.21	-1.008e+06	-1.387e+06	-1.220e+06	-1.175e+06	1.878e+05
7	1	417	305.47-154.50	62.32	88.64	-229.61	1.538e+06	6.142e+05	1.535e+06	6.171e+05	5.183e+04
7	1	418	378.68-447.83	-121.73	52.58	-403.96	-9.098e+05	-1.807e+06	-1.799e+06	-9.175e+05	8.294e+04
7	1	426	268.69-115.51	170.47	82.72	-192.01	1.152e+06	4.640e+05	1.121e+06	4.947e+05	1.420e+05
7	1	427	329.94-393.30	-117.31	53.94	-351.33	-6.400e+05	-1.330e+06	-1.260e+06	-7.103e+05	2.087e+05
7	1	458	280.63-152.01	-108.49	237.10	-130.14	1.478e+06	2.380e+05	1.456e+06	2.591e+05	-1.603e+05
7	1	459	349.76-393.15	150.97	-194.37	-328.88	-5.573e+05	-1.769e+06	-1.762e+06	-5.638e+05	-8.870e+04
7	1	465	234.90-107.35	-74.17	201.72	-101.26	1.137e+06	1.821e+05	1.134e+06	1.847e+05	-4.974e+04
7	1	466	276.85-327.77	112.34	-163.26	-269.08	-4.290e+05	-1.390e+06	-1.385e+06	-4.342e+05	7.025e+04



EGP CODE

GRE.EEC.R.73.IT.W.15235.12.024.01

PAGE

143 di/of 360

7	1	479	284.08-179.31-173.69	278.45	50.75	1.302e+06	-1.798e+05	1.138e+06	-1.549e+04	-4.654e+05
7	1	480	337.11-360.25314.44	-337.58	-123.67	-1.062e+05	-1.580e+06	-1.439e+06	-2.477e+05	-4.342e+05
7	1	485	239.87-132.50-128.07	235.45	40.35	1.022e+06	-1.645e+05	9.233e+05	-6.588e+04	-3.275e+05
7	1	486	289.18-306.86264.35	-282.03	-119.09	-1.130e+04	-1.200e+06	-1.139e+06	-7.152e+04	-2.606e+05
7	1	490	275.47-201.46-68.65	142.67	213.78	1.039e+06	-6.046e+05	5.555e+05	-1.206e+05	-7.493e+05
7	1	491	305.51-294.92283.23	-272.64	113.49	2.966e+05	-1.340e+06	-9.226e+05	-1.211e+05	-7.136e+05
7	1	496	295.40-254.94121.15	-80.69	255.99	7.055e+05	-9.868e+05	-1.589e+05	-1.224e+05	-8.459e+05
7	1	497	226.07-155.19-45.58	116.46	172.56	8.137e+05	-4.891e+05	4.376e+05	-1.130e+05	-5.904e+05
7	1	498	245.74-240.22229.28	-223.76	87.91	2.407e+05	-1.064e+06	-7.914e+05	-3.176e+04	-5.303e+05
7	1	503	247.67-202.92114.61	-69.86	205.55	5.973e+05	-7.734e+05	-1.268e+05	-4.929e+04	-6.842e+05
7	2	27	191.22-156.5088.33	-53.61	-158.71	4.599e+05	-5.955e+05	-9.760e+04	-3.805e+04	5.269e+05
7	2	32	174.59-119.75-34.66	89.50	-133.43	6.268e+05	-3.761e+05	3.375e+05	-8.684e+04	4.543e+05
7	2	33	189.63-185.16176.64	-172.17	-68.56	1.849e+05	-8.191e+05	-6.095e+05	-2.474e+04	4.080e+05
7	2	34	227.93-196.3993.41	-61.87	-197.45	5.428e+05	-7.595e+05	-1.223e+05	-9.434e+04	6.510e+05
7	2	39	212.39-155.44-52.54	109.50	-165.11	8.004e+05	-4.649e+05	4.282e+05	-9.262e+04	5.766e+05
7	2	40	235.90-227.14218.41	-209.64	-88.28	2.276e+05	-1.032e+06	-7.104e+05	-9.362e+04	5.489e+05
7	2	44	185.33-102.43-98.75	181.64	-32.35	7.879e+05	-1.264e+05	7.120e+05	-5.054e+04	2.521e+05
7	2	45	222.98-236.47204.37	-217.85	90.58	-9056.41	-9.238e+05	-8.775e+05	-5.535e+04	2.005e+05
7	2	50	219.10-138.79-134.17	214.48	-40.38	1.003e+06	-1.378e+05	8.770e+05	-1.143e+04	3.581e+05
7	2	51	260.29-277.53243.28	-260.52	94.12	-8.250e+04	-1.216e+06	-1.108e+06	-1.913e+05	3.339e+05
7	2	64	181.50-83.09-58.38	156.79	76.99	8.761e+05	1.407e+05	8.741e+05	1.428e+05	3.848e+04
7	2	65	213.36-252.5287.92	-127.07	206.66	-3.306e+05	-1.070e+06	-1.066e+06	-3.346e+05	-5.420e+04
7	2	71	216.58-117.90-85.30	183.98	99.20	1.138e+06	1.841e+05	1.122e+06	2.004e+05	1.236e+05
7	2	72	269.85-302.83118.04	-151.02	252.77	-4.296e+05	-1.361e+06	-1.356e+06	-4.346e+05	6.812e+04
7	2	103	207.32-89.2452.32	65.77	148.13	8.870e+05	3.577e+05	8.636e+05	3.812e+05	-1.090e+05
7	2	104	254.04-302.80-88.70	39.94	270.89	-4.926e+05	-1.024e+06	-9.696e+05	-5.468e+05	-1.607e+05
7	2	112	235.65-119.6645.61	70.38	177.22	1.184e+06	4.736e+05	1.182e+06	4.758e+05	-3.939e+04
7	2	113	291.86-344.81-91.85	38.89	311.55	-7.006e+05	-1.390e+06	-1.384e+06	-7.065e+05	-6.374e+04
7	2	163	196.84-73.37153.46	-29.99	99.20	8.677e+05	5.911e+05	8.271e+05	6.317e+05	-9.789e+04
7	2	164	229.48-293.80-236.19	171.86	163.80	-7.759e+05	-1.067e+06	-9.388e+05	-9.039e+05	-1.444e+05
7	2	170	232.58-109.81178.13	-55.36	125.21	1.177e+06	7.144e+05	1.167e+06	7.241e+05	-6.641e+04
7	2	173	292.52-349.63-278.34	221.23	201.73	-9.825e+05	-1.378e+06	-1.354e+06	-1.007e+06	-9.437e+04
7	2	249	220.87-89.98220.86	-89.97	1.09	7.548e+05	7.035e+05	7.548e+05	7.035e+05	160.18
7	2	250	246.79-117.73246.79	-117.73	1.26	1.135e+06	8.114e+05	1.135e+06	8.114e+05	420.04
7	2	280	304.27-370.36-370.36	304.27	0.94	-1.056e+06	-1.324e+06	-1.324e+06	-1.056e+06	121.91
7	2	281	266.29-327.94-327.94	266.29	0.84	-8.308e+05	-8.988e+05	-8.308e+05	-8.988e+05	-54.10
7	2	357	232.19-109.39179.62	-56.82	-123.26	1.177e+06	7.136e+05	1.167e+06	7.236e+05	6.726e+04
7	2	360	292.25-349.46-279.36	222.14	-200.18	-9.820e+05	-1.378e+06	-1.354e+06	-1.006e+06	9.463e+04
7	2	366	196.48-73.13154.70	-31.35	-97.56	8.680e+05	5.904e+05	8.271e+05	6.314e+05	9.843e+04
7	2	367	229.35-293.66-237.06	172.76	-162.47	-7.756e+05	-1.067e+06	-9.387e+05	-9.036e+05	1.445e+05
7	2	417	234.98-118.8547.94	68.18	-176.62	1.183e+06	4.724e+05	1.181e+06	4.747e+05	3.987e+04
7	2	418	291.29-344.48-93.64	40.45	-310.74	-6.999e+05	-1.390e+06	-1.384e+06	-7.058e+05	6.380e+04
7	2	426	206.69-88.8654.20	63.63	-147.70	8.861e+05	3.569e+05	8.625e+05	3.805e+05	1.092e+05
7	2	427	253.80-302.54-90.24	41.49	-270.26	-4.923e+05	-1.023e+06	-9.690e+05	-5.464e+05	1.605e+05
7	2	458	215.87-116.93-83.45	182.39	-100.11	1.137e+06	1.831e+05	1.120e+06	1.993e+05	-1.233e+05
7	2	459	269.04-302.42116.13	-149.51	-252.99	-4.287e+05	-1.361e+06	-1.356e+06	-4.337e+05	-6.823e+04



EGP CODE

GRE.EEC.R.73.IT.W.15235.12.024.01

PAGE

144 di/of 360

7	2	465	180.69-82.57-57.05	155.17	-77.89	8.746e+05	1.401e+05	8.726e+05	1.421e+05	-3.826e+04
7	2	466	212.96-252.1386.42	-125.59	-206.98	-3.300e+05	-1.069e+06	-1.065e+06	-3.340e+05	5.404e+04
7	2	479	218.52-137.93-133.60	214.19	39.04	1.002e+06	-1.383e+05	8.753e+05	-1.192e+04	-3.580e+05
7	2	480	259.32-277.12241.88	-259.68	-95.13	-8.167e+04	-1.216e+06	-1.107e+06	-1.905e+05	-3.340e+05
7	2	485	184.52-101.92-98.52	181.11	31.04	7.861e+05	-1.265e+05	7.102e+05	-5.067e+04	-2.519e+05
7	2	486	222.45-236.05203.35	-216.95	-91.61	-8692.32	-9.228e+05	-8.765e+05	-5.501e+04	-2.005e+05
7	2	490	211.90-154.97-52.81	109.75	164.44	7.996e+05	-4.650e+05	4.273e+05	-9.276e+04	-5.764e+05
7	2	491	235.00-226.86217.87	-209.72	87.30	2.282e+05	-1.031e+06	-7.097e+05	-9.312e+04	-5.489e+05
7	2	496	227.23-196.1193.19	-62.07	196.92	5.427e+05	-7.591e+05	-1.222e+05	-9.416e+04	-6.507e+05
7	2	497	173.90-119.38-35.06	89.59	132.74	6.259e+05	-3.762e+05	3.366e+05	-8.689e+04	-4.541e+05
7	2	498	189.03-184.78176.37	-172.12	67.63	1.852e+05	-8.184e+05	-6.088e+05	-2.443e+04	-4.080e+05
7	2	503	190.51-156.0988.16	-53.74	158.11	4.594e+05	-5.949e+05	-9.756e+04	-3.792e+04	-5.263e+05

M_G	N max	N min	N 1	N 2	N 1-2	M max	M min	M 1M	2
M 1-2	-481.46	-481.46	-338.68	-403.96		-1.807e+06	-1.800e+06	-1.373e+06	-8.459e+05
	395.56	320.83	395.56	405.01	1.539e+06		1.536e+06	1.055e+06	8.463e+05

Macro	Tipo	Angolo 1-X (gradi)
8	Guscio	0.0

M_G	Cmb	Nodo	N max	N min	N 1	N 2	N 1-2	M max	M min	M 1M	2
M 1-2			N/mm	N/mm	N/mm	N/mm	N	N	N	N	N
8	1	34	274.01-253.04102.68	-81.70	-246.88	7.196e+05	-1.022e+06	-1.879e+05	-1.144e+05	8.699e+05	
8	1	39	278.86-183.21-44.70	140.35	-211.70	1.068e+06	-6.173e+05	5.827e+05	-1.324e+05	7.628e+05	
8	1	40	243.49-305.55214.13	-276.19	-123.53	2.819e+05	-1.399e+06	-1.015e+06	-1.022e+05	7.057e+05	
8	1	43	324.16-305.71112.82	-94.38	-297.41	8.672e+05	-1.271e+06	-2.165e+05	-1.871e+05	1.069e+06	
8	1	48	328.32-234.17-72.66	166.81	-254.49	1.329e+06	-7.514e+05	7.170e+05	-1.395e+05	9.479e+05	
8	1	49	307.02-362.44270.96	-326.39	-151.12	3.355e+05	-1.737e+06	-1.177e+06	-2.243e+05	9.202e+05	
8	1	50	303.31-131.31-118.17	290.17	-74.41	1.347e+06	-1.667e+05	1.205e+06	-2.469e+04	4.414e+05	
8	1	51	243.26-373.35231.23	-361.32	85.28	-1.394e+05	-1.646e+06	-1.545e+06	-2.409e+05	3.777e+05	
8	1	57	345.63-181.24-168.12	332.51	-82.09	1.690e+06	-1.913e+05	1.467e+06	3.187e+04	6.083e+05	
8	1	58	303.22-430.73290.06	-417.57	97.39	-2.173e+05	-2.089e+06	-1.886e+06	-4.209e+05	5.828e+05	
8	1	71	303.68-71.50-52.41	284.60	82.43	1.526e+06	2.816e+05	1.518e+06	2.893e+05	9.740e+04	
8	1	72	209.28-407.9469.03	-267.68	258.64	-6.225e+05	-1.852e+06	-1.852e+06	-6.227e+05	-1.681e+04	
8	1	81	347.30-123.61-93.82	317.51	114.64	1.938e+06	3.526e+05	1.903e+06	3.878e+05	2.337e+05	
8	1	82	288.86-473.84112.99	-297.97	321.26	-7.790e+05	-2.336e+06	-2.315e+06	-7.997e+05	1.781e+05	
8	1	112	323.10-40.62100.01	182.48	177.12	1.580e+06	6.862e+05	1.561e+06	7.051e+05	-1.285e+05	
8	1	113	220.09-460.77-171.44	-69.24	336.57	-9.996e+05	-1.871e+06	-1.827e+06	-1.044e+06	-1.924e+05	
8	1	114	361.76-90.5290.77	180.47	221.65	2.049e+06	8.425e+05	2.049e+06	8.430e+05	-2.438e+04	
8	1	115	288.00-522.38-176.16	-58.22	400.88	-1.259e+06	-2.440e+06	-2.438e+06	-1.262e+06	-5.005e+04	
8	1	170	313.47-2.53249.68	61.26	126.84	1.546e+06	1.044e+06	1.505e+06	1.086e+06	-1.383e+05	
8	1	173	188.32-465.85-385.63	108.10	214.58	-1.404e+06	-1.854e+06	-1.739e+06	-1.518e+06	-1.957e+05	



EGP CODE

GRE.EEC.R.73.IT.W.15235.12.024.01

PAGE

145 di/of 360

8	1	174	358.28-59.75279.46	19.07	163.52	2.054e+06	1.225e+06	2.046e+06	1.234e+06	-8.515e+04
8	1	175	278.26-538.11-439.17	179.32	266.42	-1.676e+06	-2.427e+06	-2.410e+06	-1.694e+06	-1.133e+05
8	1	250	329.28-6.36329.28	-6.36	1.71	1.444e+06	1.219e+06	1.444e+06	1.219e+06	367.61
8	1	251	367.22-56.75367.21	-56.74	1.98	2.021e+06	1.379e+06	2.021e+06	1.379e+06	655.56
8	1	279	282.09-555.72-555.72	282.08	1.44	-1.812e+06	-2.396e+06	-2.396e+06	-1.812e+06	192.22
8	1	280	211.29-492.46-492.46	211.28	1.28	-1.595e+06	-1.673e+06	-1.673e+06	-1.595e+06	4.59
8	1	355	357.38-58.58281.85	16.95	-160.35	2.054e+06	1.223e+06	2.045e+06	1.233e+06	8.636e+04
8	1	356	277.64-537.74-440.75	180.65	-263.96	-1.675e+06	-2.427e+06	-2.410e+06	-1.693e+06	1.137e+05
8	1	357	312.57-1.62251.70	59.25	-124.18	1.546e+06	1.043e+06	1.504e+06	1.085e+06	1.392e+05
8	1	360	187.93-465.52-387.00	109.41	-212.47	-1.403e+06	-1.853e+06	-1.739e+06	-1.518e+06	1.958e+05
8	1	415	360.33-88.4794.61	177.25	-220.56	2.047e+06	8.407e+05	2.047e+06	8.412e+05	2.508e+04
8	1	416	286.77-521.69-178.95	-55.98	-399.53	-1.258e+06	-2.439e+06	-2.437e+06	-1.260e+06	5.013e+04
8	1	417	321.66-39.17103.12	179.37	-176.34	1.578e+06	6.848e+05	1.559e+06	7.038e+05	1.290e+05
8	1	418	219.32-460.15-173.82	-67.01	-335.51	-9.989e+05	-1.871e+06	-1.826e+06	-1.044e+06	1.923e+05
8	1	448	345.98-121.35-90.54	315.17	-115.96	1.936e+06	3.509e+05	1.900e+06	3.860e+05	-2.333e+05
8	1	449	287.15-473.02109.85	-295.72	-321.47	-7.775e+05	-2.335e+06	-2.314e+06	-7.981e+05	-1.783e+05
8	1	458	302.16-69.93-50.01	282.24	-83.75	1.523e+06	2.804e+05	1.516e+06	2.880e+05	-9.712e+04
8	1	459	208.17-407.1466.52	-265.49	-259.03	-6.214e+05	-1.851e+06	-1.850e+06	-6.217e+05	1.657e+04
8	1	472	344.77-179.48-166.98	332.26	80.00	1.688e+06	-1.924e+05	1.465e+06	3.082e+04	-6.081e+05
8	1	473	301.27-429.97287.64	-416.35	-98.89	-2.158e+05	-2.088e+06	-1.884e+06	-4.195e+05	-5.831e+05
8	1	479	302.10-130.11-117.60	289.59	72.44	1.345e+06	-1.673e+05	1.203e+06	-2.528e+04	-4.412e+05
8	1	480	241.96-372.55229.46	-360.05	-86.76	-1.384e+05	-1.645e+06	-1.543e+06	-2.400e+05	-3.778e+05
8	1	481	327.68-233.35-72.98	167.31	253.48	1.328e+06	-7.518e+05	7.156e+05	-1.398e+05	-9.476e+05
8	1	482	305.32-362.01269.93	-326.61	149.56	3.366e+05	-1.736e+06	-1.176e+06	-2.234e+05	-9.202e+05
8	1	487	323.04-305.36112.45	-94.77	296.63	8.672e+05	-1.270e+06	-2.163e+05	-1.868e+05	-1.069e+06
8	1	490	277.93-182.54-45.20	140.59	210.66	1.066e+06	-6.175e+05	5.812e+05	-1.325e+05	-7.624e+05
8	1	491	242.27-304.96213.52	-276.21	122.09	2.826e+05	-1.398e+06	-1.014e+06	-1.016e+05	-7.056e+05
8	1	496	272.97-252.54102.39	-81.96	246.06	7.192e+05	-1.021e+06	-1.878e+05	-1.141e+05	-8.694e+05
8	2	34	210.78-194.6578.98	-62.85	-189.90	5.535e+05	-7.861e+05	-1.446e+05	-8.798e+04	6.692e+05
8	2	39	214.51-140.93-34.38	107.96	-162.85	8.212e+05	-4.748e+05	4.482e+05	-1.018e+05	5.868e+05
8	2	40	187.30-235.04164.72	-212.45	-95.02	2.169e+05	-1.076e+06	-7.806e+05	-7.859e+04	5.429e+05
8	2	43	249.35-235.1686.79	-72.60	-228.77	6.671e+05	-9.776e+05	-1.665e+05	-1.440e+05	8.223e+05
8	2	48	252.56-180.13-55.89	128.31	-195.76	1.022e+06	-5.780e+05	5.515e+05	-1.073e+05	7.292e+05
8	2	49	236.17-278.80208.43	-251.07	-116.25	2.581e+05	-1.336e+06	-9.052e+05	-1.725e+05	7.078e+05
8	2	50	233.32-101.01-90.90	223.21	-57.24	1.037e+06	-1.282e+05	9.273e+05	-1.899e+04	3.396e+05
8	2	51	187.13-287.19177.87	-277.94	65.60	-1.072e+05	-1.266e+06	-1.188e+06	-1.853e+05	2.905e+05
8	2	57	265.87-139.42-129.33	255.78	-63.14	1.300e+06	-1.471e+05	1.129e+06	2.452e+04	4.680e+05
8	2	58	233.25-331.33223.13	-321.21	74.92	-1.671e+05	-1.607e+06	-1.451e+06	-3.238e+05	4.483e+05
8	2	71	233.60-55.00-40.32	218.92	63.41	1.174e+06	2.166e+05	1.168e+06	2.225e+05	7.492e+04
8	2	72	160.99-313.8053.10	-205.91	198.96	-4.788e+05	-1.424e+06	-1.424e+06	-4.790e+05	-1.293e+04
8	2	81	267.16-95.09-72.17	244.24	88.19	1.491e+06	2.712e+05	1.464e+06	2.983e+05	1.798e+05
8	2	82	222.20-364.5086.91	-229.21	247.12	-5.993e+05	-1.797e+06	-1.781e+06	-6.152e+05	1.370e+05
8	2	112	248.54-31.2476.93	140.37	136.25	1.215e+06	5.278e+05	1.201e+06	5.424e+05	-9.886e+04
8	2	113	169.30-354.43-131.87	-53.26	258.90	-7.689e+05	-1.440e+06	-1.405e+06	-8.034e+05	-1.480e+05
8	2	114	278.28-69.6369.82	138.82	170.50	1.576e+06	6.481e+05	1.576e+06	6.485e+05	-1.875e+04
8	2	115	221.54-401.83-135.51	-44.79	308.37	-9.688e+05	-1.877e+06	-1.875e+06	-9.704e+05	-3.850e+04



EGP CODE

GRE.EEC.R.73.IT.W.15235.12.024.01

PAGE

146 di/of 360

8	2	170	241.13-1.95192.06	47.12	97.57	1.189e+06	8.031e+05	1.157e+06	8.351e+05	-1.064e+05
8	2	173	144.86-358.35-296.64	83.15	165.06	-1.080e+06	-1.426e+06	-1.338e+06	-1.168e+06	-1.506e+05
8	2	174	275.60-45.96214.97	14.67	125.78	1.580e+06	9.421e+05	1.574e+06	9.489e+05	-6.550e+04
8	2	175	214.04-413.93-337.83	137.94	204.93	-1.289e+06	-1.867e+06	-1.854e+06	-1.303e+06	-8.715e+04
8	2	250	253.30-4.90253.29	-4.89	1.31	1.111e+06	9.375e+05	1.111e+06	9.375e+05	282.77
8	2	251	282.48-43.65282.47	-43.65	1.52	1.555e+06	1.061e+06	1.555e+06	1.061e+06	504.28
8	2	279	216.99-427.48-427.47	216.99	1.11	-1.394e+06	-1.843e+06	-1.843e+06	-1.394e+06	147.86
8	2	280	162.53-378.82-378.82	162.53	0.98	-1.227e+06	-1.287e+06	-1.287e+06	-1.227e+06	3.53
8	2	355	274.91-45.06216.81	13.03	-123.35	1.580e+06	9.411e+05	1.573e+06	9.481e+05	6.643e+04
8	2	356	213.57-413.64-339.04	138.96	-203.05	-1.289e+06	-1.867e+06	-1.853e+06	-1.302e+06	8.742e+04
8	2	357	240.44-1.25193.61	45.58	-95.52	1.189e+06	8.023e+05	1.157e+06	8.346e+05	1.070e+05
8	2	360	144.56-358.09-297.70	84.16	-163.44	-1.080e+06	-1.426e+06	-1.338e+06	-1.167e+06	1.506e+05
8	2	415	277.18-68.0672.78	136.34	-169.66	1.575e+06	6.467e+05	1.574e+06	6.471e+05	1.929e+04
8	2	416	220.59-401.30-137.65	-43.06	-307.33	-9.678e+05	-1.876e+06	-1.875e+06	-9.695e+05	3.857e+04
8	2	417	247.43-30.1379.32	137.98	-135.65	1.214e+06	5.268e+05	1.199e+06	5.414e+05	9.920e+04
8	2	418	168.71-353.96-133.71	-51.55	-258.09	-7.684e+05	-1.439e+06	-1.404e+06	-8.028e+05	1.479e+05
8	2	448	266.13-93.35-69.65	242.44	-89.20	1.489e+06	2.699e+05	1.462e+06	2.969e+05	-1.795e+05
8	2	449	220.89-363.8684.50	-227.48	-247.28	-5.980e+05	-1.796e+06	-1.780e+06	-6.140e+05	-1.371e+05
8	2	458	232.43-53.79-38.47	217.11	-64.43	1.172e+06	2.157e+05	1.166e+06	2.216e+05	-7.471e+04
8	2	459	160.13-313.1851.17	-204.22	-199.25	-4.780e+05	-1.424e+06	-1.423e+06	-4.782e+05	1.275e+04
8	2	472	265.21-138.06-128.44	255.59	61.54	1.298e+06	-1.480e+05	1.127e+06	2.371e+04	-4.678e+05
8	2	473	231.74-330.75221.26	-320.27	-76.07	-1.660e+05	-1.606e+06	-1.449e+06	-3.227e+05	-4.485e+05
8	2	479	232.38-100.08-90.46	222.76	55.73	1.034e+06	-1.287e+05	9.252e+05	-1.944e+04	-3.394e+05
8	2	480	186.13-286.58176.51	-276.96	-66.74	-1.065e+05	-1.265e+06	-1.187e+06	-1.846e+05	-2.906e+05
8	2	481	252.06-179.50-56.14	128.70	194.99	1.021e+06	-5.783e+05	5.505e+05	-1.075e+05	-7.289e+05
8	2	482	234.86-278.47207.63	-251.24	115.05	2.589e+05	-1.335e+06	-9.043e+05	-1.718e+05	-7.079e+05
8	2	487	248.49-234.8986.50	-72.90	228.17	6.671e+05	-9.772e+05	-1.664e+05	-1.437e+05	-8.220e+05
8	2	490	213.79-140.41-34.77	108.15	162.05	8.201e+05	-4.750e+05	4.471e+05	-1.019e+05	-5.865e+05
8	2	491	186.36-234.58164.25	-212.47	93.91	2.174e+05	-1.075e+06	-7.797e+05	-7.813e+04	-5.428e+05
8	2	496	209.98-194.2678.76	-63.05	189.27	5.532e+05	-7.855e+05	-1.445e+05	-8.779e+04	-6.688e+05

M_G	N max	N min	N 1	N 2	N 1-2	M max	M min	M 1M	2
M 1-2	-555.72	-555.72	-417.57	-399.53		-2.440e+06	-2.438e+06	-1.812e+06	-1.069e+06
	367.22	367.21	332.51	400.88	2.054e+06		2.049e+06	1.379e+06	1.069e+06

Macro	Tipo	Angolo 1-X (gradi)
9	Guscio	0.0

M_G	Cmb	Nodo	N max	N min	N 1	N 2	N 1-2	M max	M min	M 1M	2
M 1-2			N/mm	N/mm	N/mm	N/mm	N	N	N	N	N
9	1	43	298.71-305.6088.75	-95.64	-287.75	8.821e+05	-1.313e+06	-2.524e+05	-1.782e+05	1.097e+06	
9	1	48	333.44-213.38-45.03	165.09	-252.42	1.363e+06	-7.665e+05	7.503e+05	-1.535e+05	9.643e+05	



EGP CODE

GRE.EEC.R.73.IT.W.15235.12.024.01

PAGE

147 di/of 360

9	1	49	238.43-376.81192.28	-330.67	-162.06	3.194e+05	-1.803e+06	-1.283e+06	-2.004e+05	9.126e+05
9	1	52	350.88-359.10101.69	-109.91	-338.86	1.062e+06	-1.599e+06	-2.790e+05	-2.578e+05	1.330e+06
9	1	55	381.53-267.42-76.98	191.09	-295.49	1.667e+06	-9.205e+05	9.043e+05	-1.575e+05	1.180e+06
9	1	56	304.79-434.43252.43	-382.07	-189.64	3.777e+05	-2.204e+06	-1.476e+06	-3.500e+05	1.161e+06
9	1	57	371.14-129.24-104.62	346.52	-108.23	1.741e+06	-1.743e+05	1.545e+06	2.132e+04	5.799e+05
9	1	58	193.96-449.65189.81	-445.50	51.48	-2.630e+05	-2.165e+06	-2.013e+06	-4.148e+05	5.156e+05
9	1	66	410.35-182.39-160.01	387.97	-112.98	2.148e+06	-2.024e+05	1.855e+06	9.083e+04	7.766e+05
9	1	67	263.92-508.33257.46	-501.88	70.33	-3.386e+05	-2.681e+06	-2.402e+06	-6.172e+05	7.582e+05
9	1	81	379.84-35.99-27.07	370.92	60.24	1.992e+06	4.062e+05	1.976e+06	4.223e+05	1.587e+05
9	1	82	131.18-493.4017.70	-379.93	240.83	-8.637e+05	-2.421e+06	-2.419e+06	-8.657e+05	5.533e+04
9	1	90	418.59-93.36-74.38	399.61	96.73	2.484e+06	4.910e+05	2.429e+06	5.450e+05	3.237e+05
9	1	91	218.34-559.1166.38	-407.15	308.30	-1.042e+06	-3.012e+06	-2.969e+06	-1.085e+06	2.865e+05
9	1	114	388.3435.65136.82	287.17	159.52	2.092e+06	9.360e+05	2.080e+06	9.477e+05	-1.157e+05
9	1	115	100.49-538.35-236.14	-201.72	318.96	-1.386e+06	-2.504e+06	-2.474e+06	-1.416e+06	-1.802e+05
9	1	123	424.51-23.59125.38	275.55	211.09	2.654e+06	1.109e+06	2.653e+06	1.109e+06	8279.37
9	1	124	186.65-604.03-239.68	-177.70	394.12	-1.656e+06	-3.180e+06	-3.180e+06	-1.656e+06	-1.031e+04
9	1	174	373.7399.33299.47	173.59	121.91	2.064e+06	1.372e+06	2.032e+06	1.405e+06	-1.469e+05
9	1	175	59.21-550.71-465.18	-26.33	211.79	-1.863e+06	-2.462e+06	-2.386e+06	-1.938e+06	-1.989e+05
9	1	182	415.9531.30327.52	119.73	161.85	2.685e+06	1.575e+06	2.679e+06	1.581e+06	-8.054e+04
9	1	183	160.93-623.70-518.67	55.90	267.16	-2.143e+06	-3.196e+06	-3.187e+06	-2.153e+06	-9.947e+04
9	1	251	375.97114.77375.95	114.79	2.04	1.986e+06	1.576e+06	1.986e+06	1.576e+06	450.10
9	1	252	416.5148.00416.50	48.01	2.37	2.665e+06	1.761e+06	2.665e+06	1.761e+06	685.31
9	1	278	155.16-636.06-636.05	155.15	1.71	-2.319e+06	-3.182e+06	-3.182e+06	-2.319e+06	210.87
9	1	279	62.35-566.98-566.97	62.35	1.51	-2.081e+06	-2.343e+06	-2.343e+06	-2.081e+06	31.97
9	1	347	414.4333.37330.41	117.39	-157.97	2.684e+06	1.573e+06	2.678e+06	1.579e+06	8.176e+04
9	1	348	159.95-623.11-520.54	57.38	-264.20	-2.142e+06	-3.196e+06	-3.187e+06	-2.152e+06	9.984e+04
9	1	355	372.06101.21301.92	171.36	-118.65	2.064e+06	1.371e+06	2.031e+06	1.404e+06	1.477e+05
9	1	356	58.47-550.16-466.82	-24.87	-209.23	-1.862e+06	-2.461e+06	-2.386e+06	-1.938e+06	1.990e+05
9	1	406	422.32-20.21130.18	271.93	-209.61	2.651e+06	1.106e+06	2.651e+06	1.106e+06	-7562.64
9	1	407	184.76-602.97-243.03	-175.18	-392.40	-1.655e+06	-3.179e+06	-3.179e+06	-1.655e+06	1.042e+04
9	1	415	386.0438.37140.71	283.70	-158.45	2.090e+06	9.343e+05	2.078e+06	9.461e+05	1.162e+05
9	1	416	99.10-537.36-239.01	-199.25	-317.61	-1.385e+06	-2.503e+06	-2.473e+06	-1.415e+06	1.801e+05
9	1	439	416.77-89.81-69.99	396.95	-98.20	2.480e+06	4.888e+05	2.426e+06	5.427e+05	-3.233e+05
9	1	440	215.77-557.8862.47	-404.58	-308.39	-1.040e+06	-3.011e+06	-2.968e+06	-1.083e+06	-2.867e+05
9	1	448	377.79-33.32-23.83	368.30	-61.72	1.988e+06	4.046e+05	1.972e+06	4.206e+05	-1.584e+05
9	1	449	129.29-492.2014.54	-377.44	-241.14	-8.623e+05	-2.420e+06	-2.418e+06	-8.643e+05	-5.558e+04
9	1	463	409.38-179.78-158.30	387.89	110.44	2.145e+06	-2.039e+05	1.852e+06	8.925e+04	-7.763e+05
9	1	464	261.08-507.30254.27	-500.49	-72.02	-3.366e+05	-2.679e+06	-2.400e+06	-6.153e+05	-7.584e+05
9	1	472	369.77-127.36-103.67	346.07	105.92	1.738e+06	-1.754e+05	1.542e+06	2.028e+04	-5.796e+05
9	1	473	191.90-448.55187.46	-444.11	-53.14	-2.616e+05	-2.163e+06	-2.011e+06	-4.136e+05	-5.157e+05
9	1	474	380.89-266.32-77.27	191.83	294.30	1.666e+06	-9.210e+05	9.027e+05	-1.581e+05	-1.180e+06
9	1	475	302.40-433.91250.94	-382.45	187.73	3.791e+05	-2.202e+06	-1.474e+06	-3.487e+05	-1.161e+06
9	1	478	349.48-358.78101.20	-110.50	337.94	1.062e+06	-1.598e+06	-2.787e+05	-2.574e+05	-1.330e+06
9	1	481	332.50-212.50-45.51	165.51	251.24	1.362e+06	-7.668e+05	7.485e+05	-1.538e+05	-9.638e+05
9	1	482	236.67-376.12191.36	-330.81	160.35	3.204e+05	-1.801e+06	-1.281e+06	-1.995e+05	-9.125e+05
9	1	487	297.48-305.1188.38	-96.02	286.84	8.819e+05	-1.312e+06	-2.522e+05	-1.778e+05	-1.096e+06



EGP CODE

GRE.EEC.R.73.IT.W.15235.12.024.01

PAGE

148 di/of 360

9	2	43	229.78-235.0768.27	-73.57	-221.34	6.785e+05	-1.010e+06	-1.942e+05	-1.371e+05	8.437e+05
9	2	48	256.50-164.14-34.64	126.99	-194.17	1.049e+06	-5.896e+05	5.771e+05	-1.181e+05	7.417e+05
9	2	49	183.41-289.86147.91	-254.36	-124.66	2.457e+05	-1.387e+06	-9.869e+05	-1.541e+05	7.020e+05
9	2	52	269.91-276.2378.23	-84.55	-260.66	8.169e+05	-1.230e+06	-2.146e+05	-1.983e+05	1.023e+06
9	2	55	293.48-205.70-59.21	146.99	-227.30	1.283e+06	-7.081e+05	6.956e+05	-1.212e+05	9.076e+05
9	2	56	234.46-334.18194.18	-293.90	-145.88	2.905e+05	-1.695e+06	-1.135e+06	-2.692e+05	8.934e+05
9	2	57	285.49-99.42-80.48	266.55	-83.25	1.339e+06	-1.340e+05	1.189e+06	1.640e+04	4.461e+05
9	2	58	149.20-345.88146.01	-342.70	39.60	-2.023e+05	-1.665e+06	-1.548e+06	-3.191e+05	3.966e+05
9	2	66	315.66-140.30-123.08	298.44	-86.91	1.652e+06	-1.557e+05	1.427e+06	6.987e+04	5.974e+05
9	2	67	203.02-391.03198.05	-386.06	54.10	-2.605e+05	-2.062e+06	-1.848e+06	-4.747e+05	5.832e+05
9	2	81	292.19-27.68-20.82	285.32	46.34	1.532e+06	3.125e+05	1.520e+06	3.248e+05	1.221e+05
9	2	82	100.90-379.5413.62	-292.25	185.25	-6.644e+05	-1.862e+06	-1.861e+06	-6.659e+05	4.256e+04
9	2	90	321.99-71.82-57.21	307.39	74.41	1.910e+06	3.777e+05	1.869e+06	4.193e+05	2.490e+05
9	2	91	167.96-430.0851.06	-313.19	237.15	-8.016e+05	-2.317e+06	-2.284e+06	-8.344e+05	2.204e+05
9	2	114	298.7227.42105.24	220.90	122.71	1.609e+06	7.200e+05	1.600e+06	7.290e+05	-8.899e+04
9	2	115	77.30-414.12-181.64	-155.17	245.35	-1.066e+06	-1.926e+06	-1.903e+06	-1.089e+06	-1.386e+05
9	2	123	326.55-18.1496.44	211.96	162.38	2.041e+06	8.527e+05	2.041e+06	8.527e+05	6368.75
9	2	124	143.58-464.64-184.37	-136.69	303.17	-1.274e+06	-2.446e+06	-2.446e+06	-1.274e+06	-7931.90
9	2	174	287.4976.40230.36	133.53	93.78	1.588e+06	1.056e+06	1.563e+06	1.081e+06	-1.130e+05
9	2	175	45.54-423.63-357.83	-20.25	162.91	-1.433e+06	-1.894e+06	-1.835e+06	-1.491e+06	-1.530e+05
9	2	182	319.9624.08251.94	92.10	124.50	2.065e+06	1.211e+06	2.061e+06	1.216e+06	-6.196e+04
9	2	183	123.79-479.77-398.98	43.00	205.51	-1.649e+06	-2.459e+06	-2.452e+06	-1.656e+06	-7.651e+04
9	2	251	289.2188.28289.19	88.30	1.57	1.528e+06	1.212e+06	1.528e+06	1.212e+06	346.23
9	2	252	320.3936.92320.38	36.93	1.82	2.050e+06	1.354e+06	2.050e+06	1.354e+06	527.16
9	2	278	119.35-489.27-489.27	119.35	1.31	-1.784e+06	-2.447e+06	-2.447e+06	-1.784e+06	162.21
9	2	279	47.96-436.14-436.13	47.96	1.16	-1.601e+06	-1.802e+06	-1.802e+06	-1.601e+06	24.59
9	2	347	318.7925.67254.16	90.30	-121.52	2.065e+06	1.210e+06	2.060e+06	1.215e+06	6.289e+04
9	2	348	123.04-479.32-400.42	44.14	-203.23	-1.648e+06	-2.459e+06	-2.451e+06	-1.655e+06	7.680e+04
9	2	355	286.2077.85232.25	131.81	-91.27	1.588e+06	1.055e+06	1.562e+06	1.080e+06	1.136e+05
9	2	356	44.98-423.20-359.09	-19.13	-160.95	-1.432e+06	-1.893e+06	-1.835e+06	-1.490e+06	1.531e+05
9	2	406	324.86-15.54100.14	209.17	-161.24	2.039e+06	8.510e+05	2.039e+06	8.510e+05	-5817.42
9	2	407	142.12-463.82-186.95	-134.76	-301.85	-1.273e+06	-2.446e+06	-2.446e+06	-1.273e+06	8014.52
9	2	415	296.9529.52108.24	218.23	-121.88	1.607e+06	7.187e+05	1.598e+06	7.278e+05	8.935e+04
9	2	416	76.23-413.35-183.85	-153.27	-244.31	-1.065e+06	-1.925e+06	-1.902e+06	-1.088e+06	1.385e+05
9	2	439	320.59-69.08-53.84	305.35	-75.54	1.908e+06	3.760e+05	1.866e+06	4.175e+05	-2.487e+05
9	2	440	165.98-429.1448.05	-311.21	-237.22	-8.001e+05	-2.316e+06	-2.283e+06	-8.329e+05	-2.205e+05
9	2	448	290.60-25.63-18.33	283.31	-47.47	1.530e+06	3.112e+05	1.517e+06	3.235e+05	-1.219e+05
9	2	449	99.45-378.6111.18	-290.34	-185.49	-6.633e+05	-1.861e+06	-1.860e+06	-6.648e+05	-4.276e+04
9	2	463	314.91-138.29-121.77	298.38	84.95	1.650e+06	-1.569e+05	1.424e+06	6.866e+04	-5.972e+05
9	2	464	200.83-390.23195.59	-384.99	-55.40	-2.589e+05	-2.061e+06	-1.846e+06	-4.733e+05	-5.834e+05
9	2	472	284.43-97.97-79.74	266.21	81.48	1.337e+06	-1.349e+05	1.186e+06	1.560e+04	-4.459e+05
9	2	473	147.62-345.04144.20	-341.63	-40.88	-2.012e+05	-1.664e+06	-1.547e+06	-3.182e+05	-3.967e+05
9	2	474	292.99-204.86-59.44	147.56	226.39	1.281e+06	-7.085e+05	6.944e+05	-1.216e+05	-9.074e+05
9	2	475	232.62-333.78193.03	-294.19	144.41	2.916e+05	-1.694e+06	-1.134e+06	-2.682e+05	-8.934e+05
9	2	478	268.83-275.9877.85	-85.00	259.95	8.170e+05	-1.229e+06	-2.144e+05	-1.980e+05	-1.023e+06
9	2	481	255.77-163.46-35.01	127.32	193.26	1.047e+06	-5.899e+05	5.758e+05	-1.183e+05	-7.414e+05



EGP CODE

GRE.EEC.R.73.IT.W.15235.12.024.01

PAGE

149 di/of 360

9 2 482 182.05-289.32147.20 -254.47 123.34 2.464e+05 -1.386e+06 -9.857e+05 -1.534e+05 -7.019e+05
 9 2 487 228.83-234.7067.99 -73.86 220.65 6.783e+05 -1.009e+06 -1.940e+05 -1.368e+05 -8.432e+05

M_G M 1-2	N max	N min	N 1	N 2	N 1-2	M max	M min	M 1M	2
	-636.06	-636.05	-501.88	-392.40		-3.196e+06	-3.187e+06	-2.319e+06	-1.330e+06
	424.51	416.50	399.61	394.12	2.685e+06		2.679e+06	1.761e+06	1.330e+06

Macro	Tipo	Angolo 1-X (gradi)
10	Guscio	0.0

M_G M 1-2	Cmb	Nodo	N max	N min	N 1	N 2	N 1-2	M max	M min	M 1M	2
			N/mm	N/mm	N/mm	N/mm	N	N	N	N	N
10	1	52	322.85-361.0472.96	-111.15	-329.33	1.079e+06	-1.648e+06	-3.216e+05	-2.479e+05	1.363e+06	
10	1	55	389.05-244.96-45.65	189.74	-294.35	1.709e+06	-9.378e+05	9.452e+05	-1.737e+05	1.199e+06	
10	1	56	231.03-453.79164.34	-387.09	-203.04	3.583e+05	-2.279e+06	-1.599e+06	-3.219e+05	1.154e+06	
10	1	61	376.33-415.1688.10	-126.93	-380.86	1.288e+06	-1.975e+06	-3.476e+05	-3.394e+05	1.632e+06	
10	1	62	434.34-301.08-81.30	214.57	-336.64	2.061e+06	-1.112e+06	1.122e+06	-1.721e+05	1.448e+06	
10	1	63	299.87-510.40228.94	-439.46	-229.01	4.221e+05	-2.747e+06	-1.824e+06	-5.014e+05	1.440e+06	
10	1	66	443.37-127.68-89.04	404.73	-143.44	2.207e+06	-1.805e+05	1.947e+06	7.934e+04	7.435e+05	
10	1	67	143.14-535.24142.76	-534.86	16.04	-3.978e+05	-2.768e+06	-2.553e+06	-6.121e+05	6.796e+05	
10	1	77	477.85-184.24-150.89	444.49	-144.81	2.684e+06	-2.086e+05	2.307e+06	1.678e+05	9.732e+05	
10	1	78	221.55-592.81219.43	-590.69	41.48	-4.801e+05	-3.369e+06	-2.998e+06	-8.507e+05	9.660e+05	
10	1	90	463.75-1.98 0.58	461.19	34.45	2.545e+06	5.577e+05	2.516e+06	5.861e+05	2.359e+05	
10	1	91	45.96-586.45-40.17	-500.32	216.91	-1.150e+06	-3.102e+06	-3.091e+06	-1.161e+06	1.445e+05	
10	1	101	494.48-63.43-52.76	483.81	76.44	3.126e+06	6.588e+05	3.047e+06	7.376e+05	4.338e+05	
10	1	102	141.86-650.1713.85	-522.16	291.55	-1.352e+06	-3.808e+06	-3.735e+06	-1.426e+06	4.172e+05	
10	1	123	465.90108.87176.79	397.97	140.13	2.699e+06	1.226e+06	2.693e+06	1.233e+06	-9.838e+04	
10	1	124	-25.75-625.48-307.34	-343.89	299.31	-1.821e+06	-3.245e+06	-3.226e+06	-1.840e+06	-1.625e+05	
10	1	127	494.3942.69162.07	375.00	199.18	3.367e+06	1.422e+06	3.366e+06	1.423e+06	5.157e+04	
10	1	128	77.81-692.52-308.76	-305.95	385.16	-2.113e+06	-4.050e+06	-4.049e+06	-2.114e+06	4.421e+04	
10	1	182	440.32204.96349.47	295.80	114.58	2.690e+06	1.757e+06	2.665e+06	1.783e+06	-1.528e+05	
10	1	183	-85.64-638.38-547.02	-177.00	205.32	-2.386e+06	-3.212e+06	-3.161e+06	-2.437e+06	-1.988e+05	
10	1	184	476.70126.51376.12	227.08	158.44	3.435e+06	1.985e+06	3.432e+06	1.989e+06	-7.090e+04	
10	1	185	32.11-712.51-601.27	-79.13	265.44	-2.687e+06	-4.110e+06	-4.106e+06	-2.691e+06	-7.955e+04	
10	1	252	425.63244.22425.60	244.25	2.43	2.627e+06	1.993e+06	2.627e+06	1.993e+06	465.51	
10	1	253	467.73158.91467.71	158.94	2.83	3.428e+06	2.206e+06	3.428e+06	2.206e+06	645.02	
10	1	277	17.17-721.29-721.28	17.16	2.00	-2.902e+06	-4.108e+06	-4.108e+06	-2.902e+06	183.32	
10	1	278	-98.62-647.62-647.62	-98.63	1.76	-2.637e+06	-3.123e+06	-3.123e+06	-2.637e+06	25.67	
10	1	345	474.21129.90379.59	224.51	-153.70	3.434e+06	1.984e+06	3.430e+06	1.987e+06	7.203e+04	
10	1	346	30.66-711.61-603.43	-77.52	-261.91	-2.686e+06	-4.110e+06	-4.105e+06	-2.690e+06	7.985e+04	
10	1	347	437.37208.39352.43	293.33	-110.61	2.689e+06	1.756e+06	2.663e+06	1.782e+06	1.537e+05	
10	1	348	-86.86-637.48-548.93	-175.41	-202.28	-2.385e+06	-3.211e+06	-3.160e+06	-2.436e+06	1.989e+05	



EGP CODE

GRE.EEC.R.73.IT.W.15235.12.024.01

PAGE

150 di/of 360

10	1	402	491.2047.78168.06	370.92	-197.15	3.364e+06	1.419e+06	3.363e+06	1.421e+06	-5.085e+04
10	1	403	75.06-690.96-312.72	-303.17	-382.98	-2.112e+06	-4.049e+06	-4.048e+06	-2.113e+06	-4.416e+04
10	1	406	462.56113.20181.66	394.10	-138.67	2.697e+06	1.224e+06	2.690e+06	1.231e+06	9.886e+04
10	1	407	-27.98-623.94-310.74	-341.18	-297.59	-1.820e+06	-3.243e+06	-3.225e+06	-1.838e+06	1.623e+05
10	1	428	492.05-58.21-46.90	480.74	-78.07	3.122e+06	6.560e+05	3.043e+06	7.347e+05	-4.333e+05
10	1	429	138.20-648.429.01	-519.22	-291.44	-1.350e+06	-3.807e+06	-3.733e+06	-1.423e+06	-4.173e+05
10	1	439	461.102.05 4.91	458.24	-36.10	2.541e+06	5.556e+05	2.513e+06	5.839e+05	-2.356e+05
10	1	440	43.09-584.71-44.09	-497.52	-217.10	-1.148e+06	-3.100e+06	-3.089e+06	-1.159e+06	-1.448e+05
10	1	452	476.73-180.46-148.37	444.63	141.63	2.680e+06	-2.108e+05	2.304e+06	1.655e+05	-9.727e+05
10	1	453	217.56-591.39215.23	-589.06	-43.38	-4.776e+05	-3.367e+06	-2.996e+06	-8.484e+05	-9.663e+05
10	1	463	441.83-124.92-87.54	404.45	140.67	2.203e+06	-1.822e+05	1.943e+06	7.775e+04	-7.432e+05
10	1	464	140.12-533.78139.65	-533.30	-17.90	-3.960e+05	-2.765e+06	-2.551e+06	-6.104e+05	-6.798e+05
10	1	467	433.71-299.61-81.55	215.64	335.20	2.059e+06	-1.112e+06	1.120e+06	-1.731e+05	-1.448e+06
10	1	468	296.52-509.75226.80	-440.02	226.63	4.240e+05	-2.745e+06	-1.822e+06	-4.996e+05	-1.440e+06
10	1	469	374.50-414.8787.44	-127.80	379.73	1.289e+06	-1.974e+06	-3.471e+05	-3.386e+05	-1.631e+06
10	1	474	388.11-243.82-46.12	190.40	293.00	1.707e+06	-9.383e+05	9.432e+05	-1.743e+05	-1.199e+06
10	1	475	228.55-452.97162.97	-387.39	200.98	3.597e+05	-2.277e+06	-1.597e+06	-3.206e+05	-1.154e+06
10	1	478	321.34-360.5972.48	-111.73	328.29	1.079e+06	-1.647e+06	-3.213e+05	-2.474e+05	-1.363e+06
10	2	52	248.35-277.7356.12	-85.50	-253.33	8.298e+05	-1.268e+06	-2.474e+05	-1.907e+05	1.049e+06
10	2	55	299.27-188.43-35.12	145.95	-226.42	1.315e+06	-7.214e+05	7.271e+05	-1.336e+05	9.227e+05
10	2	56	177.72-349.07126.41	-297.76	-156.19	2.756e+05	-1.753e+06	-1.230e+06	-2.476e+05	8.876e+05
10	2	61	289.49-319.3567.77	-97.64	-292.97	9.910e+05	-1.519e+06	-2.674e+05	-2.610e+05	1.255e+06
10	2	62	334.11-231.60-62.54	165.05	-258.95	1.585e+06	-8.550e+05	8.628e+05	-1.324e+05	1.114e+06
10	2	63	230.67-392.62176.10	-338.05	-176.16	3.247e+05	-2.113e+06	-1.403e+06	-3.857e+05	1.108e+06
10	2	66	341.06-98.22-68.49	311.33	-110.34	1.697e+06	-1.389e+05	1.498e+06	6.103e+04	5.720e+05
10	2	67	110.11-411.72109.81	-411.43	12.34	-3.060e+05	-2.129e+06	-1.964e+06	-4.708e+05	5.228e+05
10	2	77	367.57-141.72-116.07	341.92	-111.39	2.064e+06	-1.605e+05	1.775e+06	1.291e+05	7.486e+05
10	2	78	170.42-456.01168.79	-454.38	31.91	-3.693e+05	-2.592e+06	-2.307e+06	-6.544e+05	7.431e+05
10	2	90	356.73-1.52 0.45	354.76	26.50	1.958e+06	4.290e+05	1.936e+06	4.509e+05	1.814e+05
10	2	91	35.35-451.11-30.90	-384.86	166.86	-8.847e+05	-2.386e+06	-2.378e+06	-8.930e+05	1.112e+05
10	2	101	380.37-48.79-40.58	372.16	58.80	2.405e+06	5.068e+05	2.344e+06	5.674e+05	3.337e+05
10	2	102	109.13-500.1310.65	-401.66	224.27	-1.040e+06	-2.929e+06	-2.873e+06	-1.097e+06	3.209e+05
10	2	123	358.3883.75136.00	306.13	107.79	2.076e+06	9.433e+05	2.071e+06	9.484e+05	-7.567e+04
10	2	124	-19.81-481.14-236.42	-264.53	230.24	-1.401e+06	-2.496e+06	-2.481e+06	-1.415e+06	-1.250e+05
10	2	127	380.3032.84124.67	288.46	153.22	2.590e+06	1.094e+06	2.589e+06	1.095e+06	3.967e+04
10	2	128	59.85-532.70-237.51	-235.35	296.28	-1.626e+06	-3.116e+06	-3.115e+06	-1.626e+06	3.401e+04
10	2	182	338.71157.66268.82	227.54	88.14	2.069e+06	1.351e+06	2.050e+06	1.371e+06	-1.176e+05
10	2	183	-65.87-491.06-420.78	-136.16	157.94	-1.835e+06	-2.471e+06	-2.431e+06	-1.874e+06	-1.530e+05
10	2	184	366.6997.32289.33	174.68	121.88	2.642e+06	1.527e+06	2.640e+06	1.530e+06	-5.454e+04
10	2	185	24.70-548.09-462.52	-60.87	204.19	-2.067e+06	-3.162e+06	-3.158e+06	-2.070e+06	-6.119e+04
10	2	252	327.41187.86327.38	187.89	1.87	2.020e+06	1.533e+06	2.020e+06	1.533e+06	358.08
10	2	253	359.79122.24359.77	122.26	2.18	2.637e+06	1.697e+06	2.637e+06	1.697e+06	496.17
10	2	277	13.20-554.84-554.83	13.20	1.54	-2.232e+06	-3.160e+06	-3.160e+06	-2.232e+06	141.01
10	2	278	-75.87-498.17-498.17	-75.87	1.35	-2.028e+06	-2.403e+06	-2.403e+06	-2.028e+06	19.74
10	2	345	364.7799.92291.99	172.70	-118.23	2.641e+06	1.526e+06	2.639e+06	1.529e+06	5.541e+04
10	2	346	23.58-547.39-464.18	-59.63	-201.47	-2.066e+06	-3.162e+06	-3.158e+06	-2.069e+06	6.142e+04



EGP CODE

GRE.EEC.R.73.IT.W.15235.12.024.01

PAGE

151 di/of 360

10	2	347	336.44160.30271.10	225.64	-85.08	2.069e+06	1.350e+06	2.049e+06	1.370e+06	1.182e+05
10	2	348	-66.82-490.37-422.25	-134.93	-155.60	-1.835e+06	-2.470e+06	-2.431e+06	-1.874e+06	1.530e+05
10	2	402	377.8536.75129.28	285.32	-151.65	2.588e+06	1.092e+06	2.587e+06	1.093e+06	-3.911e+04
10	2	403	57.74-531.50-240.56	-233.21	-294.60	-1.624e+06	-3.115e+06	-3.114e+06	-1.625e+06	-3.397e+04
10	2	406	355.8187.08139.74	303.15	-106.67	2.074e+06	9.417e+05	2.069e+06	9.469e+05	7.604e+04
10	2	407	-21.52-479.96-239.03	-262.44	-228.92	-1.400e+06	-2.495e+06	-2.480e+06	-1.414e+06	1.249e+05
10	2	428	378.50-44.78-36.08	369.80	-60.05	2.401e+06	5.046e+05	2.341e+06	5.651e+05	-3.333e+05
10	2	429	106.31-498.786.93	-399.40	-224.18	-1.039e+06	-2.928e+06	-2.872e+06	-1.095e+06	-3.210e+05
10	2	439	354.691.58 3.78	352.50	-27.77	1.955e+06	4.273e+05	1.933e+06	4.492e+05	-1.812e+05
10	2	440	33.15-449.78-33.92	-382.71	-167.00	-8.833e+05	-2.385e+06	-2.376e+06	-8.916e+05	-1.114e+05
10	2	452	366.71-138.82-114.13	342.03	108.95	2.061e+06	-1.621e+05	1.772e+06	1.273e+05	-7.483e+05
10	2	453	167.35-454.92165.56	-453.12	-33.37	-3.674e+05	-2.590e+06	-2.305e+06	-6.526e+05	-7.433e+05
10	2	463	339.87-96.09-67.34	311.12	108.21	1.695e+06	-1.401e+05	1.495e+06	5.980e+04	-5.717e+05
10	2	464	107.79-410.60107.42	-410.23	-13.77	-3.046e+05	-2.127e+06	-1.962e+06	-4.696e+05	-5.229e+05
10	2	467	333.62-230.47-62.73	165.88	257.85	1.584e+06	-8.557e+05	8.613e+05	-1.331e+05	-1.114e+06
10	2	468	228.10-392.12174.46	-338.48	174.33	3.262e+05	-2.112e+06	-1.401e+06	-3.843e+05	-1.108e+06
10	2	469	288.08-319.1367.26	-98.31	292.10	9.912e+05	-1.519e+06	-2.670e+05	-2.605e+05	-1.255e+06
10	2	474	298.54-187.55-35.47	146.47	225.38	1.313e+06	-7.218e+05	7.256e+05	-1.341e+05	-9.223e+05
10	2	475	175.81-348.44125.36	-298.00	154.60	2.767e+05	-1.752e+06	-1.228e+06	-2.466e+05	-8.875e+05
10	2	478	247.19-277.3855.75	-85.94	252.53	8.298e+05	-1.267e+06	-2.471e+05	-1.903e+05	-1.048e+06

M_G M 1-2	N max	N min	N 1	N 2	N 1-2	M max	M min	M 1M	2
	-721.29	-721.28	-590.69	-382.98		-4.110e+06	-4.108e+06	-2.902e+06	-1.631e+06
	494.48	467.71	483.81	385.16	3.435e+06		3.432e+06	2.206e+06	1.632e+06

Macro	Tipo	Angolo 1-X (gradi)
11	Guscio	0.0

M_G M 1-2	Cmb	Nodo	N max	N min	N 1	N 2	N 1-2	M max	M min	M 1M	2
			N/mm	N/mm	N/mm	N/mm	N	N	N	N	N
11	1	61	346.13-419.1155.19	-128.16	-371.47	1.308e+06	-2.033e+06	-3.968e+05	-3.283e+05	1.670e+06	
11	1	62	444.27-277.19-46.51	213.58	-336.47	2.111e+06	-1.131e+06	1.171e+06	-1.907e+05	1.471e+06	
11	1	63	221.29-535.39131.21	-445.31	-245.05	3.989e+05	-2.833e+06	-1.965e+06	-4.691e+05	1.432e+06	
11	1	70	400.08-473.3272.28	-145.52	-422.90	1.545e+06	-2.403e+06	-4.228e+05	-4.348e+05	1.974e+06	
11	1	75	485.67-334.94-86.01	236.74	-377.23	2.515e+06	-1.323e+06	1.372e+06	-1.789e+05	1.755e+06	
11	1	76	292.44-589.51201.50	-498.56	-268.21	4.656e+05	-3.374e+06	-2.222e+06	-6.861e+05	1.760e+06	
11	1	77	518.59-127.01-72.41	463.99	-179.64	2.752e+06	-1.814e+05	2.415e+06	1.554e+05	9.351e+05	
11	1	78	91.56-629.1090.96	-628.50	-20.78	-5.536e+05	-3.467e+06	-3.175e+06	-8.462e+05	8.757e+05	
11	1	88	546.49-187.04-141.61	501.06	-176.82	3.308e+06	-2.044e+05	2.831e+06	2.722e+05	1.203e+06	
11	1	89	177.26-683.19177.10	-683.03	11.90	-6.505e+05	-4.168e+06	-3.683e+06	-1.136e+06	1.213e+06	
11	1	101	553.6130.18 30.26	553.54	6.31	3.196e+06	7.404e+05	3.150e+06	7.862e+05	3.322e+05	
11	1	102	-42.88-687.97-104.06	-626.79	189.00	-1.486e+06	-3.904e+06	-3.877e+06	-1.513e+06	2.544e+05	



EGP CODE

GRE.EEC.R.73.IT.W.15235.12.024.01

PAGE

152 di/of 360

11	1	106	573.41-34.81-29.77	568.36	55.16	3.881e+06	8.634e+05	3.769e+06	9.755e+05	5.706e+05	
11	1	107	62.26-747.19-43.73	-641.20	273.06	-1.718e+06	-4.742e+06	-4.627e+06	-1.834e+06	5.788e+05	
11	1	127	555.36176.36218.76	512.96	119.46	3.416e+06	1.566e+06	3.414e+06	1.569e+06	-7.178e+04	
1.313e+05	11	1	128	-155.47 -722.24	-383.77	-493.94	277.98	-2.319e+06	-4.115e+06	-4.105e+06	-2.328e+06 -
	11	1	140	570.52105.85200.02	476.36	186.79	4.211e+06	1.791e+06	4.206e+06	1.796e+06	1.132e+05
	11	1	141	-35.13-787.67-382.57	-440.23	375.17	-2.642e+06	-5.076e+06	-5.070e+06	-2.648e+06	1.234e+05
	11	1	184	518.52306.06399.92	424.66	105.51	3.437e+06	2.204e+06	3.417e+06	2.224e+06	-1.546e+05
1.938e+05	11	1	185	-241.11 -730.50	-631.90	-339.71	196.29	-2.985e+06	-4.112e+06	-4.078e+06	-3.019e+06 -
	11	1	193	541.71221.17425.34	337.54	154.14	4.329e+06	2.463e+06	4.328e+06	2.465e+06	-5.187e+04
4.805e+04	11	1	194	-103.61 -805.48	-687.51	-221.58	262.45	-3.315e+06	-5.195e+06	-5.194e+06	-3.316e+06 -
	11	1	253	477.18379.48477.10	379.56	2.88	3.387e+06	2.477e+06	3.387e+06	2.477e+06	380.98
	11	1	254	520.32272.73520.27	272.78	3.35	4.340e+06	2.721e+06	4.340e+06	2.721e+06	468.34
126.44	11	1	276	-128.13 -811.07	-811.06	-128.14	2.35	-3.568e+06	-5.211e+06	-5.211e+06	-3.568e+06
7.53	11	1	277	-269.33 -733.15	-733.14	-269.34	2.06	-3.271e+06	-4.044e+06	-4.044e+06	-3.271e+06 -
	11	1	336	537.84226.37429.42	334.79	-148.38	4.327e+06	2.462e+06	4.326e+06	2.463e+06	5.268e+04
4.825e+04	11	1	337	-105.70 -804.14	-690.01	-219.84	-258.24	-3.314e+06	-5.194e+06	-5.193e+06	-3.315e+06
	11	1	345	513.82311.59403.44	421.97	-100.69	3.435e+06	2.203e+06	3.415e+06	2.223e+06	1.552e+05
1.937e+05	11	1	346	-243.05 -729.05	-634.12	-337.98	-192.68	-2.984e+06	-4.111e+06	-4.077e+06	-3.018e+06
	11	1	389	566.15113.05207.41	471.79	-183.98	4.207e+06	1.788e+06	4.202e+06	1.794e+06	-1.126e+05
	11	1	390	-38.97-785.45-387.25	-437.16	-372.40	-2.640e+06	-5.075e+06	-5.068e+06	-2.646e+06	-1.234e+05
	11	1	402	550.94182.48224.79	508.64	-117.46	3.413e+06	1.564e+06	3.410e+06	1.566e+06	7.216e+04
1.311e+05	11	1	403	-158.79 -719.97	-387.80	-490.96	-275.81	-2.317e+06	-4.113e+06	-4.103e+06	-2.327e+06
	11	1	423	570.19-27.38-21.92	564.73	-56.87	3.875e+06	8.602e+05	3.763e+06	9.721e+05	-5.700e+05
	11	1	424	57.23-744.76-49.70	-637.83	-272.62	-1.716e+06	-4.739e+06	-4.624e+06	-1.831e+06	-5.790e+05
	11	1	428	550.3135.90 36.03	550.19	-8.11	3.191e+06	7.377e+05	3.145e+06	7.834e+05	-3.318e+05
	11	1	429	-46.97-685.58-108.91	-623.64	-189.00	-1.484e+06	-3.902e+06	-3.875e+06	-1.511e+06	-2.547e+05
	11	1	441	545.15-181.55-137.86	501.45	172.75	3.303e+06	-2.071e+05	2.827e+06	2.691e+05	-1.202e+06
	11	1	442	171.78-681.27171.55	-681.04	-14.00	-6.475e+05	-4.165e+06	-3.680e+06	-1.133e+06	-1.213e+06
	11	1	452	516.85-123.04-70.13	463.93	176.24	2.747e+06	-1.836e+05	2.411e+06	1.531e+05	-9.346e+05
	11	1	453	87.34-627.2086.85	-626.71	18.72	-5.513e+05	-3.465e+06	-3.172e+06	-8.440e+05	-8.759e+05
	11	1	454	485.03-332.94-86.19	238.28	375.43	2.513e+06	-1.324e+06	1.370e+06	-1.804e+05	-1.755e+06
	11	1	455	287.72-588.65198.38	-499.32	265.16	4.681e+05	-3.371e+06	-2.220e+06	-6.836e+05	-1.759e+06
	11	1	460	397.56-473.0671.35	-146.86	421.42	1.546e+06	-2.402e+06	-4.220e+05	-4.337e+05	-1.974e+06
	11	1	467	443.33-275.68-46.94	214.58	334.88	2.109e+06	-1.132e+06	1.168e+06	-1.916e+05	-1.471e+06
	11	1	468	217.84-534.42129.21	-445.80	242.51	4.007e+05	-2.830e+06	-1.962e+06	-4.673e+05	-1.432e+06
	11	1	469	344.21-418.6854.56	-129.03	370.24	1.308e+06	-2.032e+06	-3.962e+05	-3.275e+05	-1.669e+06
	11	2	61	266.26-322.3942.45	-98.59	-285.75	1.006e+06	-1.564e+06	-3.052e+05	-2.525e+05	1.285e+06
	11	2	62	341.74-213.23-35.78	164.29	-258.83	1.624e+06	-8.701e+05	9.005e+05	-1.467e+05	1.132e+06
	11	2	63	170.22-411.84100.93	-342.54	-188.50	3.068e+05	-2.179e+06	-1.511e+06	-3.608e+05	1.102e+06
	11	2	70	307.75-364.0955.60	-111.94	-325.31	1.189e+06	-1.848e+06	-3.252e+05	-3.345e+05	1.519e+06
	11	2	75	373.59-257.64-66.16	182.11	-290.18	1.935e+06	-1.017e+06	1.055e+06	-1.376e+05	1.350e+06
	11	2	76	224.95-453.47155.00	-383.51	-206.31	3.582e+05	-2.596e+06	-1.710e+06	-5.278e+05	1.353e+06



EGP CODE

GRE.EEC.R.73.IT.W.15235.12.024.01

PAGE

153 di/of 360

11	2	77	398.92-97.70-55.70	356.91	-138.18	2.117e+06	-1.395e+05	1.858e+06	1.195e+05	7.193e+05
11	2	78	70.43-483.9269.97	-483.46	-15.99	-4.259e+05	-2.667e+06	-2.442e+06	-6.510e+05	6.736e+05
11	2	88	420.38-143.88-108.93	385.43	-136.01	2.545e+06	-1.572e+05	2.178e+06	2.094e+05	9.252e+05
11	2	89	136.36-525.53136.23	-525.40	9.16	-5.004e+05	-3.206e+06	-2.833e+06	-8.737e+05	9.332e+05
11	2	101	425.8623.22 23.27	425.80	4.85	2.458e+06	5.695e+05	2.423e+06	6.048e+05	2.555e+05
11	2	102	-32.99-529.21-80.05	-482.15	145.39	-1.143e+06	-3.003e+06	-2.982e+06	-1.164e+06	1.957e+05
11	2	106	441.08-26.78-22.90	437.20	42.43	2.985e+06	6.642e+05	2.899e+06	7.504e+05	4.390e+05
11	2	107	47.89-574.76-33.64	-493.23	210.04	-1.322e+06	-3.648e+06	-3.559e+06	-1.410e+06	4.452e+05
11	2	127	427.20135.66168.28	394.58	91.89	2.628e+06	1.205e+06	2.626e+06	1.207e+06	-5.521e+04
11	2	128	-119.59 -555.57	-295.21	-379.96	213.83	-1.784e+06	-3.165e+06	-3.158e+06	-1.791e+06 -
1.010e+05										
11	2	140	438.8781.42153.86	366.43	143.68	3.239e+06	1.378e+06	3.235e+06	1.382e+06	8.706e+04
11	2	141	-27.02-605.90-294.29	-338.64	288.59	-2.032e+06	-3.905e+06	-3.900e+06	-2.037e+06	9.492e+04
11	2	184	398.86235.43307.63	326.66	81.16	2.644e+06	1.696e+06	2.629e+06	1.711e+06	-1.189e+05
11	2	185	-185.47 -561.92	-486.08	-261.32	150.99	-2.296e+06	-3.163e+06	-3.137e+06	-2.322e+06 -
1.491e+05										
11	2	193	416.70170.13327.19	259.65	118.57	3.330e+06	1.895e+06	3.329e+06	1.896e+06	-3.990e+04
11	2	194	-79.70-619.60-528.85	-170.45	201.89	-2.550e+06	-3.996e+06	-3.995e+06	-2.551e+06	-3.696e+04
11	2	253	367.06291.90367.00	291.97	2.22	2.605e+06	1.905e+06	2.605e+06	1.905e+06	293.06
11	2	254	400.25209.79400.21	209.83	2.57	3.338e+06	2.093e+06	3.338e+06	2.093e+06	360.26
11	2	276	-98.56-623.90-623.90	-98.57	1.81	-2.744e+06	-4.008e+06	-4.008e+06	-2.744e+06	97.26
11	2	277	-207.18 -563.96	-563.96	-207.19	1.58	-2.516e+06	-3.111e+06	-3.111e+06	-2.516e+06 -
5.80										
11	2	336	413.73174.13330.32	257.53	-114.14	3.329e+06	1.894e+06	3.328e+06	1.895e+06	4.052e+04
11	2	337	-81.31-618.57-530.77	-169.10	-198.65	-2.549e+06	-3.996e+06	-3.995e+06	-2.550e+06	3.711e+04
11	2	345	395.25239.68310.34	324.59	-77.46	2.642e+06	1.694e+06	2.627e+06	1.710e+06	1.194e+05
11	2	346	-186.96 -560.81	-487.78	-259.99	-148.22	-2.295e+06	-3.163e+06	-3.136e+06	-2.321e+06
1.490e+05										
11	2	389	435.5086.96159.55	362.92	-141.53	3.236e+06	1.376e+06	3.232e+06	1.380e+06	-8.663e+04
11	2	390	-29.97-604.19-297.89	-336.28	-286.47	-2.031e+06	-3.904e+06	-3.899e+06	-2.036e+06	-9.491e+04
11	2	402	423.80140.37172.92	391.26	-90.36	2.625e+06	1.203e+06	2.623e+06	1.205e+06	5.551e+04
11	2	403	-122.14 -553.82	-298.31	-377.66	-212.16	-1.782e+06	-3.164e+06	-3.156e+06	-1.790e+06
1.009e+05										
11	2	423	438.61-21.07-16.86	434.41	-43.75	2.981e+06	6.617e+05	2.895e+06	7.478e+05	-4.385e+05
11	2	424	44.03-572.89-38.23	-490.64	-209.71	-1.320e+06	-3.646e+06	-3.557e+06	-1.408e+06	-4.453e+05
11	2	428	423.3227.61 27.71	423.22	-6.24	2.454e+06	5.674e+05	2.419e+06	6.026e+05	-2.552e+05
11	2	429	-36.13-527.37-83.78	-479.72	-145.38	-1.142e+06	-3.001e+06	-2.980e+06	-1.163e+06	-1.959e+05
11	2	441	419.34-139.65-106.04	385.73	132.88	2.541e+06	-1.593e+05	2.174e+06	2.070e+05	-9.246e+05
11	2	442	132.14-524.06131.96	-523.88	-10.77	-4.981e+05	-3.204e+06	-2.831e+06	-8.715e+05	-9.333e+05
11	2	452	397.57-94.65-53.94	356.87	135.57	2.113e+06	-1.412e+05	1.854e+06	1.177e+05	-7.189e+05
11	2	453	67.19-482.4666.81	-482.09	14.40	-4.241e+05	-2.665e+06	-2.440e+06	-6.493e+05	-6.738e+05
11	2	454	373.10-256.11-66.30	183.29	288.79	1.933e+06	-1.018e+06	1.054e+06	-1.388e+05	-1.350e+06
11	2	455	221.32-452.81152.60	-384.09	203.97	3.600e+05	-2.593e+06	-1.707e+06	-5.258e+05	-1.353e+06
11	2	460	305.81-363.8954.89	-112.97	324.17	1.189e+06	-1.847e+06	-3.246e+05	-3.336e+05	-1.518e+06
11	2	467	341.02-212.06-36.11	165.06	257.60	1.622e+06	-8.707e+05	8.988e+05	-1.474e+05	-1.131e+06
11	2	468	167.57-411.0999.40	-342.92	186.55	3.083e+05	-2.177e+06	-1.510e+06	-3.594e+05	-1.102e+06
11	2	469	264.78-322.0641.97	-99.26	284.80	1.006e+06	-1.563e+06	-3.048e+05	-2.519e+05	-1.284e+06



EGP CODE

GRE.EEC.R.73.IT.W.15235.12.024.01

PAGE

155 di/of 360

12	1	336	606.55401.73454.99	553.29	-89.84	4.325e+06	2.721e+06	4.311e+06	2.734e+06	1.480e+05	
1.779e+05	12	1	337	-403.87 -826.48	-722.82	-507.54	-181.83	-3.668e+06	-5.184e+06	-5.163e+06	-3.689e+06
	12	1	380	645.37173.44247.45	571.35	-171.62	5.210e+06	2.224e+06	5.195e+06	2.239e+06	-2.069e+05
2.440e+05	12	1	381	-152.79 -886.50	-465.92	-573.37	-362.90	-3.251e+06	-6.292e+06	-6.273e+06	-3.270e+06
	12	1	389	648.79245.04269.21	624.62	-95.79	4.258e+06	1.962e+06	4.258e+06	1.962e+06	2.827e+04
7.653e+04	12	1	390	-289.08 -825.85	-469.24	-645.69	-253.47	-2.890e+06	-5.136e+06	-5.134e+06	-2.892e+06
	12	1	413	649.091.77 3.82	647.04	-36.34	4.761e+06	1.113e+06	4.601e+06	1.272e+06	-7.457e+05
	12	1	414	-23.90-846.63-112.10	-758.43	-254.53	-2.148e+06	-5.834e+06	-5.658e+06	-2.325e+06	-7.878e+05
	12	1	423	642.9468.01 68.76	642.19	20.77	3.952e+06	9.586e+05	3.881e+06	1.029e+06	-4.537e+05
3.941e+05	12	1	424	-137.57 -794.69	-178.68	-753.57	-159.15	-1.878e+06	-4.840e+06	-4.786e+06	-1.932e+06
	12	1	434	612.76-183.08-127.67	557.35	202.55	4.026e+06	-1.829e+05	3.427e+06	4.161e+05	-1.470e+06
	12	1	435	125.18-775.77124.94	-775.53	14.50	-8.580e+05	-5.092e+06	-4.459e+06	-1.490e+06	-1.509e+06
	12	1	441	592.93-121.74-52.28	523.47	211.70	3.380e+06	-1.738e+05	2.951e+06	2.555e+05	-1.158e+06
	12	1	442	34.30-727.3730.21	-723.28	55.69	-7.367e+05	-4.274e+06	-3.882e+06	-1.129e+06	-1.111e+06
	12	1	443	533.94-366.34-91.91	259.51	414.43	3.032e+06	-1.549e+06	1.654e+06	-1.716e+05	-2.101e+06
	12	1	444	276.37-669.75167.09	-560.48	302.40	5.037e+05	-4.088e+06	-2.669e+06	-9.149e+05	-2.122e+06
	12	1	447	418.10-532.7753.34	-168.01	462.37	1.831e+06	-2.880e+06	-5.036e+05	-5.454e+05	-2.356e+06
	12	1	454	497.05-307.74-48.30	237.61	376.14	2.571e+06	-1.346e+06	1.427e+06	-2.015e+05	-1.781e+06
	12	1	455	204.65-619.2291.35	-505.91	283.74	4.404e+05	-3.467e+06	-2.380e+06	-6.469e+05	-1.751e+06
	12	1	460	365.47-478.7934.75	-148.07	412.12	1.569e+06	-2.467e+06	-4.776e+05	-4.212e+05	-2.018e+06
	12	2	70	283.13-368.6027.41	-112.88	-318.22	1.206e+06	-1.899e+06	-3.681e+05	-3.249e+05	1.553e+06
	12	2	75	383.07-238.30-36.87	181.65	-290.84	1.980e+06	-1.034e+06	1.100e+06	-1.538e+05	1.371e+06
	12	2	76	161.14-477.2472.53	-388.63	-220.71	3.370e+05	-2.670e+06	-1.833e+06	-4.996e+05	1.347e+06
	12	2	83	324.47-410.0242.10	-127.65	-357.30	1.408e+06	-2.217e+06	-3.882e+05	-4.210e+05	1.813e+06
	12	2	86	411.25-283.98-70.65	197.92	-320.63	2.335e+06	-1.191e+06	1.274e+06	-1.303e+05	1.617e+06
	12	2	87	217.79-516.13132.12	-430.46	-235.66	3.852e+05	-3.148e+06	-2.056e+06	-7.064e+05	1.633e+06
	12	2	88	457.66-98.04-42.90	402.51	-166.14	2.605e+06	-1.315e+05	2.274e+06	1.990e+05	8.918e+05
	12	2	89	30.80-561.3827.43	-558.00	-44.58	-5.689e+05	-3.291e+06	-2.989e+06	-8.705e+05	8.543e+05
	12	2	95	472.70-147.08-102.62	428.23	-159.95	3.102e+06	-1.382e+05	2.641e+06	3.233e+05	1.132e+06
	12	2	96	102.02-598.73101.79	-598.50	-12.84	-6.627e+05	-3.920e+06	-3.434e+06	-1.149e+06	1.161e+06
	12	2	106	497.6846.26 46.94	497.00	-17.45	3.045e+06	7.399e+05	2.991e+06	7.941e+05	3.494e+05
3.029e+05	12	2	107	-101.56 -613.71	-132.86	-582.41	122.67	-1.447e+06	-3.725e+06	-3.684e+06	-1.488e+06
	12	2	116	502.56-6.62 -5.22	501.15	26.70	3.668e+06	8.586e+05	3.545e+06	9.814e+05	5.743e+05
	12	2	117	-13.23-653.76-80.61	-586.37	196.53	-1.655e+06	-4.491e+06	-4.355e+06	-1.791e+06	6.058e+05
	12	2	140	503.22182.33201.36	484.18	75.80	3.279e+06	1.511e+06	3.279e+06	1.512e+06	-2.157e+04
5.915e+04	12	2	141	-218.79 -637.72	-357.32	-499.18	197.09	-2.224e+06	-3.953e+06	-3.951e+06	-2.226e+06
	12	2	149	500.83125.96183.39	443.40	135.02	4.012e+06	1.713e+06	4.001e+06	1.724e+06	1.593e+05
1.876e+05	12	2	150	-113.55 -684.28	-354.21	-443.62	281.84	-2.502e+06	-4.842e+06	-4.827e+06	-2.518e+06
	12	2	193	471.32303.31346.81	427.82	73.59	3.329e+06	2.094e+06	3.318e+06	2.105e+06	-1.136e+05
1.371e+05	12	2	194	-308.41 -637.49	-554.06	-391.84	143.16	-2.822e+06	-3.988e+06	-3.972e+06	-2.839e+06
	12	2	197	470.64238.51365.62	343.54	115.54	4.158e+06	2.320e+06	4.158e+06	2.320e+06	-1.110e+04
	12	2	198	-184.93 -695.14	-598.52	-281.54	199.90	-3.103e+06	-4.995e+06	-4.995e+06	-3.103e+06



EGP CODE

GRE.EEC.R.73.IT.W.15235.12.024.01

PAGE

156 di/of 360

4534.71													
12	2	254	408.26397.09407.61	397.74	2.61	3.303e+06	2.333e+06	3.303e+06	2.333e+06	146.27			
12	2	255	441.77295.98441.71	296.04	3.02	4.185e+06	2.548e+06	4.185e+06	2.548e+06	116.73			
12	2	275	-211.59 -696.88	-696.87	-211.60	2.10	-3.325e+06	-5.029e+06	-5.029e+06	-3.325e+06	-		
25.76													
12	2	276	-342.90 -633.20	-633.18	-342.91	1.84	-3.070e+06	-3.954e+06	-3.954e+06	-3.070e+06	-		
81.26													
12	2	332	466.33244.23369.24	341.32	-110.17	4.156e+06	2.319e+06	4.156e+06	2.319e+06	1.128e+04			
12	2	333	-187.17 -693.66	-600.70	-280.12	-196.06	-3.102e+06	-4.994e+06	-4.994e+06	-3.102e+06	-		
4616.47													
12	2	336	466.57309.02349.99	425.60	-69.11	3.327e+06	2.093e+06	3.316e+06	2.103e+06	1.138e+05			
12	2	337	-310.67 -635.76	-556.01	-390.41	-139.87	-2.822e+06	-3.988e+06	-3.971e+06	-2.838e+06	-		
1.369e+05													
12	2	380	496.44133.41190.35	439.50	-132.01	4.008e+06	1.711e+06	3.996e+06	1.722e+06	-1.591e+05			
12	2	381	-117.53 -681.92	-358.40	-441.06	-279.15	-2.501e+06	-4.840e+06	-4.825e+06	-2.516e+06	-		
1.877e+05													
12	2	389	499.07188.49207.09	480.48	-73.68	3.275e+06	1.509e+06	3.275e+06	1.509e+06	2.175e+04			
12	2	390	-222.37 -635.27	-360.95	-496.68	-194.97	-2.223e+06	-3.951e+06	-3.949e+06	-2.225e+06	-		
5.887e+04													
12	2	413	499.301.36 2.94	497.73	-27.95	3.662e+06	8.559e+05	3.539e+06	9.785e+05	-5.736e+05			
12	2	414	-18.38-651.26-86.23	-583.41	-195.79	-1.652e+06	-4.488e+06	-4.352e+06	-1.788e+06	-6.060e+05			
12	2	423	494.5752.31 52.89	493.99	15.97	3.040e+06	7.374e+05	2.986e+06	7.916e+05	-3.490e+05			
12	2	424	-105.82 -611.30	-137.45	-579.67	-122.42	-1.445e+06	-3.723e+06	-3.682e+06	-1.486e+06	-		
3.032e+05													
12	2	434	471.36-140.83-98.21	428.73	155.81	3.097e+06	-1.407e+05	2.636e+06	3.201e+05	-1.131e+06			
12	2	435	96.29-596.7496.11	-596.56	11.15	-6.600e+05	-3.917e+06	-3.430e+06	-1.146e+06	-1.161e+06			
12	2	441	456.10-93.64-40.21	402.67	162.84	2.600e+06	-1.337e+05	2.270e+06	1.966e+05	-8.910e+05			
12	2	442	26.39-559.5223.24	-556.37	42.84	-5.667e+05	-3.288e+06	-2.986e+06	-8.684e+05	-8.543e+05			
12	2	443	410.72-281.80-70.70	199.62	318.79	2.332e+06	-1.192e+06	1.272e+06	-1.320e+05	-1.616e+06			
12	2	444	212.59-515.20128.53	-431.14	232.62	3.875e+05	-3.145e+06	-2.053e+06	-7.038e+05	-1.632e+06			
12	2	447	321.61-409.8241.03	-129.24	355.67	1.409e+06	-2.216e+06	-3.874e+05	-4.196e+05	-1.812e+06			
12	2	454	382.34-236.72-37.16	182.78	289.34	1.978e+06	-1.035e+06	1.098e+06	-1.550e+05	-1.370e+06			
12	2	455	157.43-476.3270.27	-389.16	218.27	3.388e+05	-2.667e+06	-1.831e+06	-4.976e+05	-1.347e+06			
12	2	460	281.13-368.3026.73	-113.90	317.01	1.207e+06	-1.898e+06	-3.674e+05	-3.240e+05	-1.552e+06			
M_G			N max	N min	N 1	N 2	N 1-2	M max	M min	M 1M	2		
M 1-2			-905.94	-905.93	-778.05	-464.49		-6.537e+06	-6.537e+06	-4.323e+06	-2.356e+06		
			654.18	574.22	651.50	462.37	5.441e+06		5.441e+06	3.313e+06	2.356e+06		

Macro	Tipo	Angolo 1-X (gradi)
13	Guscio	0.0

M_G	Cmb	Nodo	N max	N min	N 1	N 2	N 1-2	M max	M min	M 1M	2
			N/mm	N/mm	N/mm	N/mm	N	N	N	N	N
13	1	83	388.34-540.6914.79	-167.14	-455.52	1.857e+06	-2.957e+06	-5.667e+05	-5.333e+05	2.407e+06	



EGP CODE

GRE.EEC.R.73.IT.W.15235.12.024.01

PAGE

157 di/of 360

13	1	86	549.31-342.90-50.71	257.12	-418.71	3.103e+06	-1.572e+06	1.724e+06	-1.931e+05	2.132e+06
13	1	87	196.37-707.6755.72	-567.02	-327.68	4.686e+05	-4.200e+06	-2.854e+06	-8.769e+05	2.115e+06
13	1	94	441.89-594.2836.28	-188.66	-505.73	2.135e+06	-3.409e+06	-5.924e+05	-6.813e+05	2.772e+06
13	1	95	670.30-129.43-40.64	581.52	-251.24	4.122e+06	-1.394e+05	3.577e+06	4.055e+05	1.423e+06
13	1	96	-10.20-835.38-20.95	-824.63	-93.56	-9.675e+05	-5.215e+06	-4.694e+06	-1.489e+06	1.394e+06
13	1	99	580.82-404.64-100.10	276.28	-455.38	3.622e+06	-1.774e+06	1.975e+06	-1.270e+05	2.485e+06
13	1	100	273.48-754.43142.49	-623.43	-342.77	5.124e+05	-4.908e+06	-3.172e+06	-1.223e+06	2.529e+06
13	1	108	680.25-197.86-128.56	610.95	-236.76	4.874e+06	-1.172e+05	4.115e+06	6.412e+05	1.792e+06
13	1	109	90.23-877.3888.42	-875.57	-41.79	-1.131e+06	-6.173e+06	-5.345e+06	-1.960e+06	1.869e+06
13	1	116	740.7187.32 91.23	736.81	-50.38	4.853e+06	1.233e+06	4.746e+06	1.341e+06	6.145e+05
13	1	117	-218.28 -914.65	-244.07	-888.86	131.51	-2.346e+06	-5.942e+06	-5.847e+06	-2.442e+06
5.793e+05										
13	1	125	731.8713.52 13.96	731.43	17.87	5.820e+06	1.434e+06	5.587e+06	1.667e+06	9.844e+05
13	1	126	-92.19-957.92-166.79	-883.33	242.93	-2.667e+06	-7.135e+06	-6.861e+06	-2.941e+06	1.073e+06
13	1	149	757.57290.98304.87	743.68	79.29	5.268e+06	2.433e+06	5.267e+06	2.434e+06	4.683e+04
13	1	150	-407.66 -945.55	-548.70	-804.51	236.59	-3.551e+06	-6.351e+06	-6.351e+06	-3.551e+06
1.774e+04										
13	1	158	733.06214.33276.37	671.02	168.32	6.428e+06	2.742e+06	6.393e+06	2.777e+06	3.599e+05
13	1	159	-253.47 -998.57	-541.84	-710.21	362.91	-3.956e+06	-7.762e+06	-7.712e+06	-4.007e+06
4.368e+05										
13	1	197	719.50467.89502.38	685.01	86.54	5.398e+06	3.318e+06	5.390e+06	3.325e+06	-1.232e+05
13	1	198	-557.13 -934.99	-812.75	-679.37	176.77	-4.447e+06	-6.471e+06	-6.461e+06	-4.457e+06
1.409e+05										
13	1	201	686.40388.25526.64	548.01	148.69	6.725e+06	3.648e+06	6.723e+06	3.649e+06	5.899e+04
13	1	202	-370.17 -1008.95	-874.42	-504.70	260.46	-4.844e+06	-8.078e+06	-8.075e+06	-4.848e+06
1.032e+05										
13	1	255	651.50583.78584.01	651.27	3.98	5.391e+06	3.668e+06	5.391e+06	3.668e+06	-193.10
13	1	256	630.66488.14630.52	488.29	4.57	6.801e+06	3.981e+06	6.801e+06	3.981e+06	-436.55
13	1	274	-415.05 -1007.85	-1007.83	-415.07	3.18	-5.167e+06	-8.166e+06	-8.166e+06	-5.167e+06
272.37										
13	1	275	-621.39 -918.14	-918.11	-621.42	2.78	-4.803e+06	-6.460e+06	-6.460e+06	-4.803e+06
263.79										
13	1	328	678.97398.09531.90	545.16	-140.28	6.721e+06	3.647e+06	6.720e+06	3.648e+06	-5.987e+04
13	1	329	-374.08 -1006.29	-877.60	-502.77	-254.55	-4.843e+06	-8.077e+06	-8.073e+06	-4.846e+06
1.038e+05										
13	1	332	712.75476.40507.14	682.01	-79.50	5.394e+06	3.316e+06	5.387e+06	3.323e+06	1.228e+05
13	1	333	-561.42 -931.63	-815.63	-677.41	-171.72	-4.446e+06	-6.470e+06	-6.460e+06	-4.455e+06
1.404e+05										
13	1	371	725.96226.79287.18	665.57	-162.78	6.420e+06	2.738e+06	6.385e+06	2.774e+06	-3.605e+05
13	1	372	-260.24 -994.50	-548.10	-706.64	-358.47	-3.954e+06	-7.759e+06	-7.708e+06	-4.005e+06
4.373e+05										
13	1	380	751.38300.94313.95	738.37	-75.44	5.262e+06	2.430e+06	5.261e+06	2.431e+06	-4.706e+04
13	1	381	-413.84 -941.35	-554.20	-801.00	-233.11	-3.549e+06	-6.348e+06	-6.348e+06	-3.549e+06
1.828e+04										
13	1	404	726.2927.91 28.42	725.78	-18.87	5.809e+06	1.430e+06	5.576e+06	1.663e+06	-9.832e+05
13	1	405	-100.90 -953.69	-175.64	-878.94	-241.16	-2.663e+06	-7.131e+06	-6.856e+06	-2.938e+06
1.073e+06										
13	1	413	735.8098.01101.72	732.09	48.54	4.845e+06	1.230e+06	4.737e+06	1.337e+06	-6.137e+05
13	1	414	-225.48 -910.71	-251.37	-884.82	-130.67	-2.343e+06	-5.938e+06	-5.842e+06	-2.439e+06
5.797e+05										
13	1	421	677.73-185.37-119.34	611.70	229.41	4.862e+06	-1.204e+05	4.106e+06	6.360e+05	-1.788e+06
13	1	422	80.22-873.9078.56	-872.24	39.75	-1.127e+06	-6.167e+06	-5.339e+06	-1.956e+06	-1.868e+06



EGP CODE

GRE.EEC.R.73.IT.W.15235.12.024.01

PAGE

160 di/of 360

14	1	158	858.75338.44346.75	850.44	65.25	6.477e+06	2.983e+06	6.468e+06	2.993e+06	1.796e+05
14	1	159	-519.87 -1069.67	-635.36	-954.18	223.96	-4.307e+06	-7.807e+06	-7.797e+06	-4.317e+06
1.840e+05										
14	1	168	812.88254.40312.60	754.68	170.63	7.931e+06	3.343e+06	7.844e+06	3.430e+06	6.245e+05
14	1	169	-343.34 -1116.33	-626.14	-833.52	372.33	-4.753e+06	-9.576e+06	-9.452e+06	-4.877e+06
7.637e+05										
14	1	201	827.23531.12554.97	803.37	80.59	6.709e+06	3.994e+06	6.707e+06	3.996e+06	-6.337e+04
14	1	202	-700.07 -1050.52	-910.72	-839.87	171.61	-5.317e+06	-8.040e+06	-8.039e+06	-5.319e+06
6.104e+04										
14	1	208	762.32451.23581.11	632.44	153.41	8.395e+06	4.354e+06	8.385e+06	4.364e+06	2.042e+05
14	1	209	-480.57 -1125.15	-980.01	-625.71	269.24	-5.734e+06	-1.007e+07	-1.005e+07	-5.753e+06
2.847e+05										
14	1	256	773.77640.24640.40	773.61	4.61	6.745e+06	4.380e+06	6.745e+06	4.380e+06	-789.31
14	1	257	692.28572.05692.05	572.27	5.22	8.536e+06	4.714e+06	8.536e+06	4.714e+06	-1299.05
14	1	273	-534.35 -1121.67	-1121.65	-534.37	3.67	-6.082e+06	-1.023e+07	-1.023e+07	-6.082e+06
733.29										
14	1	274	-785.64 -1020.15	-1020.11	-785.68	3.21	-5.702e+06	-8.079e+06	-8.079e+06	-5.702e+06
568.65										
14	1	321	753.29463.27586.71	629.85	-143.40	8.390e+06	4.352e+06	8.380e+06	4.362e+06	-2.068e+05
14	1	322	-485.60 -1121.65	-983.47	-623.78	-262.29	-5.733e+06	-1.007e+07	-1.005e+07	-5.752e+06
2.861e+05										
14	1	328	820.40540.29560.29	800.40	-72.12	6.705e+06	3.993e+06	6.703e+06	3.994e+06	6.182e+04
14	1	329	-705.92 -1045.86	-913.93	-837.85	-165.66	-5.316e+06	-8.038e+06	-8.037e+06	-5.318e+06
5.992e+04										
14	1	361	804.44269.76325.02	749.18	-162.76	7.921e+06	3.340e+06	7.833e+06	3.427e+06	-6.266e+05
14	1	362	-351.87 -1111.13	-633.17	-829.83	-366.68	-4.750e+06	-9.572e+06	-9.448e+06	-4.875e+06
7.649e+05										
14	1	371	851.97350.42357.64	844.74	-59.77	6.469e+06	2.980e+06	6.459e+06	2.990e+06	-1.807e+05
14	1	372	-527.67 -1064.45	-641.66	-950.46	-219.53	-4.305e+06	-7.803e+06	-7.793e+06	-4.314e+06
1.850e+05										
14	1	393	799.6447.93 48.02	799.55	-8.25	7.069e+06	1.837e+06	6.708e+06	2.199e+06	-1.327e+06
14	1	394	-166.70 -1066.61	-235.67	-997.64	-239.39	-3.279e+06	-8.691e+06	-8.245e+06	-3.726e+06
1.489e+06										
14	1	404	824.87124.94132.46	817.34	72.20	5.897e+06	1.569e+06	5.730e+06	1.736e+06	-8.348e+05
14	1	405	-307.02 -1031.09	-323.64	-1014.47	-108.44	-2.893e+06	-7.232e+06	-7.063e+06	-3.063e+06
8.410e+05										
14	1	410	738.82-189.58-115.64	664.88	251.36	5.830e+06	1.332e+04	4.857e+06	9.856e+05	-2.170e+06
14	1	411	41.97-976.11 38.62	-972.76	58.33	-1.484e+06	-7.422e+06	-6.311e+06	-2.595e+06	-2.316e+06
14	1	419	623.63-436.84-112.64	299.42	488.57	4.261e+06	-1.971e+06	2.314e+06	-2.342e+04	-2.889e+06
14	1	420	252.51-837.96106.98	-692.43	370.83	4.726e+05	-5.811e+06	-3.696e+06	-1.643e+06	-2.970e+06
14	1	421	738.98-121.43-21.12	638.68	276.12	4.960e+06	-7.313e+04	4.268e+06	6.184e+05	-1.733e+06
14	1	422	-67.03-939.83-84.53	-922.32	122.37	-1.252e+06	-6.292e+06	-5.595e+06	-1.949e+06	-1.741e+06
14	1	425	451.90-658.1013.89	-220.09	542.53	2.436e+06	-3.954e+06	-6.796e+05	-8.381e+05	-3.194e+06
14	1	430	596.42-373.18-56.35	279.59	454.77	3.695e+06	-1.803e+06	2.049e+06	-1.578e+05	-2.518e+06
14	1	431	173.64-794.0311.94	-632.33	361.01	4.791e+05	-5.019e+06	-3.368e+06	-1.172e+06	-2.520e+06
14	1	436	401.44-603.06-8.48	-193.14	493.69	2.168e+06	-3.489e+06	-6.584e+05	-6.623e+05	-2.828e+06
14	2	94	313.34-464.27-4.88	-146.05	-382.34	1.667e+06	-2.687e+06	-5.080e+05	-5.120e+05	2.177e+06
14	2	99	459.67-290.37-43.35	212.66	-352.50	2.846e+06	-1.386e+06	1.579e+06	-1.186e+05	1.938e+06
14	2	100	141.26-612.4814.60	-485.82	-281.83	3.662e+05	-3.867e+06	-2.596e+06	-9.047e+05	1.940e+06
14	2	105	355.81-506.7814.16	-165.12	-421.88	1.874e+06	-3.048e+06	-5.255e+05	-6.491e+05	2.460e+06
14	2	108	570.97-103.19-23.02	490.80	-218.22	3.825e+06	-5.370e+04	3.291e+06	4.799e+05	1.336e+06



EGP CODE

GRE.EEC.R.73.IT.W.15235.12.024.01

PAGE

161 di/of 360

14	2	109	-43.76-725.88-57.50	-712.14	-95.84	-9.656e+05	-4.846e+06	-4.309e+06	-1.502e+06	1.339e+06
14	2	110	480.90-341.49-87.19	226.60	-380.08	3.284e+06	-1.516e+06	1.783e+06	-1.396e+04	2.226e+06
14	2	111	205.60-646.9491.44	-532.79	-290.33	3.612e+05	-4.479e+06	-2.850e+06	-1.268e+06	2.287e+06
14	2	119	571.54-161.51-101.31	511.34	-201.26	4.500e+06	1.158e+04	3.749e+06	7.626e+05	1.675e+06
14	2	120	42.43-754.3939.79	-751.74	-45.83	-1.145e+06	-5.716e+06	-4.862e+06	-1.999e+06	1.782e+06
14	2	125	639.1085.00 90.83	633.28	-56.52	4.546e+06	1.209e+06	4.417e+06	1.338e+06	6.430e+05
14	2	126	-229.20 -796.81	-242.14	-783.88	84.70	-2.228e+06	-5.568e+06	-5.438e+06	-2.359e+06
6.465e+05										
14	2	136	620.7421.73 21.81	620.66	7.10	5.451e+06	1.415e+06	5.173e+06	1.693e+06	1.022e+06
14	2	137	-119.78 -824.60	-173.17	-771.20	186.50	-2.525e+06	-6.691e+06	-6.348e+06	-2.868e+06
1.145e+06										
14	2	158	660.58260.34266.73	654.18	50.19	4.983e+06	2.295e+06	4.975e+06	2.302e+06	1.382e+05
14	2	159	-399.90 -822.83	-488.74	-733.99	172.28	-3.313e+06	-6.005e+06	-5.998e+06	-3.320e+06
1.416e+05										
14	2	168	625.29195.69240.46	580.53	131.25	6.101e+06	2.572e+06	6.034e+06	2.638e+06	4.804e+05
14	2	169	-264.11 -858.72	-481.65	-641.17	286.41	-3.656e+06	-7.366e+06	-7.271e+06	-3.751e+06
5.874e+05										
14	2	201	636.33408.55426.90	617.98	61.99	5.161e+06	3.073e+06	5.160e+06	3.074e+06	-4.874e+04
14	2	202	-538.52 -808.09	-700.56	-646.05	132.01	-4.090e+06	-6.185e+06	-6.184e+06	-4.091e+06
4.695e+04										
14	2	208	586.40347.10447.01	486.49	118.01	6.458e+06	3.349e+06	6.450e+06	3.357e+06	1.571e+05
14	2	209	-369.67 -865.50	-753.86	-481.31	207.10	-4.411e+06	-7.747e+06	-7.733e+06	-4.425e+06
2.190e+05										
14	2	256	595.21492.49492.61	595.09	3.55	5.189e+06	3.369e+06	5.189e+06	3.369e+06	-607.16
14	2	257	532.52440.04532.35	440.21	4.02	6.566e+06	3.626e+06	6.566e+06	3.626e+06	-999.27
14	2	273	-411.04 -862.83	-862.81	-411.05	2.82	-4.678e+06	-7.866e+06	-7.866e+06	-4.678e+06
564.07										
14	2	274	-604.34 -784.73	-784.70	-604.37	2.47	-4.386e+06	-6.215e+06	-6.215e+06	-4.386e+06
437.42										
14	2	321	579.46356.36451.32	484.50	-110.30	6.454e+06	3.348e+06	6.446e+06	3.356e+06	-1.591e+05
14	2	322	-373.54 -862.81	-756.52	-479.83	-201.76	-4.410e+06	-7.745e+06	-7.731e+06	-4.424e+06
2.201e+05										
14	2	328	631.08415.61430.99	615.69	-55.48	5.157e+06	3.071e+06	5.156e+06	3.072e+06	4.756e+04
14	2	329	-543.02 -804.51	-703.02	-644.50	-127.43	-4.090e+06	-6.183e+06	-6.182e+06	-4.091e+06
4.609e+04										
14	2	361	618.80207.51250.01	576.29	-125.20	6.093e+06	2.569e+06	6.026e+06	2.636e+06	-4.820e+05
14	2	362	-270.67 -854.71	-487.05	-638.33	-282.06	-3.654e+06	-7.363e+06	-7.267e+06	-3.750e+06
5.884e+05										
14	2	371	655.36269.55275.11	649.80	-45.98	4.976e+06	2.293e+06	4.969e+06	2.300e+06	-1.390e+05
14	2	372	-405.90 -818.81	-493.58	-731.12	-168.87	-3.311e+06	-6.002e+06	-5.995e+06	-3.319e+06
1.423e+05										
14	2	393	615.1136.87 36.94	615.04	-6.34	5.438e+06	1.413e+06	5.160e+06	1.691e+06	-1.021e+06
14	2	394	-128.23 -820.47	-181.28	-767.42	-184.14	-2.522e+06	-6.686e+06	-6.342e+06	-2.866e+06
1.146e+06										
14	2	404	634.5196.10101.89	628.72	55.54	4.536e+06	1.207e+06	4.408e+06	1.336e+06	-6.422e+05
14	2	405	-236.17 -793.15	-248.96	-780.36	-83.41	-2.226e+06	-5.563e+06	-5.433e+06	-2.356e+06
6.469e+05										
14	2	410	568.32-145.83-88.95	511.44	193.35	4.484e+06	1.025e+04	3.737e+06	7.582e+05	-1.669e+06
14	2	411	32.28-750.8529.71	-748.27	44.87	-1.141e+06	-5.709e+06	-4.854e+06	-1.996e+06	-1.782e+06
14	2	419	479.71-336.03-86.64	230.32	375.82	3.278e+06	-1.516e+06	1.780e+06	-1.801e+04	-2.222e+06
14	2	420	194.23-644.5982.29	-532.64	285.25	3.635e+05	-4.470e+06	-2.843e+06	-1.264e+06	-2.284e+06
14	2	421	568.45-93.41-16.25	491.29	212.40	3.815e+06	-5.626e+04	3.283e+06	4.757e+05	-1.333e+06



EGP CODE

GRE.EEC.R.73.IT.W.15235.12.024.01

PAGE

162 di/of 360

14	2	422	-51.56-722.95-65.03	-709.48	94.13	-9.627e+05	-4.840e+06	-4.304e+06	-1.499e+06	-1.339e+06
14	2	425	347.62-506.2310.69	-169.30	417.33	1.874e+06	-3.042e+06	-5.227e+05	-6.447e+05	-2.457e+06
14	2	430	458.78-287.06-43.35	215.07	349.82	2.842e+06	-1.387e+06	1.576e+06	-1.214e+05	-1.937e+06
14	2	431	133.57-610.799.18	-486.40	277.70	3.686e+05	-3.861e+06	-2.591e+06	-9.012e+05	-1.938e+06
14	2	436	308.80-463.89-6.52	-148.57	379.76	1.668e+06	-2.684e+06	-5.065e+05	-5.094e+05	-2.176e+06

M_G	N max	N min	N 1	N 2	N 1-2	M max	M min	M 1M	2
M 1-2	-1125.15	-1121.65	-1019.04	-548.44		-1.023e+07	-1.023e+07	-6.082e+06	-3.194e+06
	858.75	692.05	850.44	542.53	8.536e+06		8.536e+06	4.714e+06	3.198e+06

Macro	Tipo	Angolo 1-X (gradi)
15	Guscio	0.0

M_G	Cmb	Nodo	N max	N min	N 1	N 2	N 1-2	M max	M min	M 1M	2
M 1-2			N/mm	N/mm	N/mm	N/mm	N	N	N	N	N
		105	427.38-668.97-25.89	-215.70	-539.90	2.477e+06	-4.059e+06	-7.561e+05	-8.260e+05	3.267e+06	
		110	643.23-416.01-67.88	295.10	-497.55	4.360e+06	-2.004e+06	2.406e+06	-5.089e+04	2.935e+06	
		111	175.44-885.86-9.40	-701.02	-402.50	4.315e+05	-5.951e+06	-3.928e+06	-1.592e+06	2.970e+06	
		118	491.52-733.24-3.85	-245.57	-599.55	2.670e+06	-4.491e+06	-7.705e+05	-1.050e+06	3.578e+06	
		119	808.66-144.53-29.21	693.34	-310.84	5.956e+06	6.822e+04	5.057e+06	9.676e+05	2.118e+06	
		120	-94.84-1052.46-117.72-1029.58		-146.24	-1.631e+06	-7.558e+06	-6.604e+06	-2.585e+06	2.179e+06	
		121	673.06-494.73-137.61	315.93	-538.06	4.946e+06	-2.068e+06	2.652e+06	2.256e+05	3.290e+06	
		122	274.68-936.44-111.82	-773.59	-413.17	3.054e+05	-6.824e+06	-4.230e+06	-2.288e+06	3.430e+06	
		129	805.53-235.75-153.41	723.19	-281.00	6.980e+06	2.756e+05	5.672e+06	1.583e+06	2.656e+06	
		130	39.82-1093.04-36.11	-1089.33	-64.72	-1.980e+06	-8.916e+06	-7.352e+06	-3.544e+06	2.898e+06	
		136	912.46-126.92-136.48	902.91	-86.11	7.174e+06	2.001e+06	6.898e+06	2.277e+06	1.163e+06	
1.233e+06		137	-364.76	-1157.80	-378.59	-1143.96	103.84	-3.551e+06	-8.789e+06	-8.480e+06	-3.859e+06
		153	879.04-27.00	27.35	878.69	17.21	8.651e+06	2.363e+06	8.037e+06	2.977e+06	1.866e+06
2.145e+06		154	-192.83	-1196.61	-269.65	-1119.79	266.85	-4.010e+06	-1.064e+07	-9.858e+06	-4.797e+06
		168	949.01-378.51-385.59	941.92	63.18	7.968e+06	3.623e+06	7.927e+06	3.664e+06	4.232e+05	
4.838e+05		169	-613.74	-1196.84	-722.84	-1087.74	227.41	-5.159e+06	-9.598e+06	-9.545e+06	-5.212e+06
		180	888.70-275.59-344.37	819.91	193.50	9.876e+06	4.021e+06	9.657e+06	4.240e+06	1.111e+06	
1.353e+06		181	-399.27	-1248.32	-711.69	-935.90	409.46	-5.617e+06	-1.192e+07	-1.162e+07	-5.922e+06
		208	920.62-588.41-610.31	898.72	82.45	8.366e+06	4.743e+06	8.364e+06	4.744e+06	6.740e+04	
1.026e+05		209	-818.06	-1173.85	-1017.09	-974.82	176.63	-6.265e+06	-1.001e+07	-1.001e+07	-6.268e+06
		214	836.85-490.22-642.69	684.38	172.06	1.061e+07	5.094e+06	1.057e+07	5.139e+06	4.967e+05	
6.369e+05		215	-549.73	-1260.41	-1101.47	-708.66	296.13	-6.651e+06	-1.270e+07	-1.263e+07	-6.719e+06
		257	869.93-701.88-702.05	869.77	5.27	8.471e+06	5.153e+06	8.471e+06	5.153e+06	-1750.82	



EGP CODE

GRE.EEC.R.73.IT.W.15235.12.024.01

PAGE

163 di/of 360

15	1	258	765.73617.88765.50	618.10	5.82	1.086e+07	5.465e+06	1.086e+07	5.465e+06	-2619.00
15 1372.99	1	272	-608.74 -1257.40	-1257.38	-608.77	4.21	-7.008e+06	-1.296e+07	-1.296e+07	-7.008e+06 -
15 1009.52	1	273	-920.41 -1133.77	-1133.71	-920.47	3.70	-6.667e+06	-1.013e+07	-1.013e+07	-6.667e+06 -
15	1	315	826.60503.96648.12	682.44	-160.41	1.061e+07	5.091e+06	1.056e+07	5.137e+06	-5.020e+05
15 6.396e+05	1	316	-555.83 -1256.13	-1105.14	-706.83	-287.99	-6.649e+06	-1.270e+07	-1.263e+07	-6.718e+06 -
15	1	321	913.62598.41616.01	896.03	-72.36	8.360e+06	4.742e+06	8.359e+06	4.743e+06	-7.089e+04
15 1.045e+05	1	322	-825.39 -1168.01	-1020.59	-972.80	-169.64	-6.264e+06	-1.001e+07	-1.001e+07	-6.266e+06 -
15	1	349	879.04293.50357.38	815.16	-182.55	9.864e+06	4.017e+06	9.642e+06	4.239e+06	-1.117e+06
15 1.356e+06	1	350	-409.63 -1241.93	-719.32	-932.24	-402.30	-5.614e+06	-1.192e+07	-1.161e+07	-5.920e+06 -
15	1	361	941.82392.57398.20	936.19	-55.33	7.957e+06	3.620e+06	7.915e+06	3.662e+06	-4.261e+05
15 4.854e+05	1	362	-623.17 -1190.65	-729.93	-1083.89	-221.78	-5.157e+06	-9.593e+06	-9.539e+06	-5.210e+06 -
15	1	376	870.0252.29 52.44	869.87	-10.99	8.629e+06	2.360e+06	8.011e+06	2.977e+06	-1.868e+06
15 2.147e+06	1	377	-206.27 -1189.99	-281.74	-1114.52	-261.82	-4.006e+06	-1.064e+07	-9.847e+06	-4.795e+06 -
15	1	393	905.29146.38156.42	895.25	86.73	7.156e+06	1.998e+06	6.879e+06	2.275e+06	-1.162e+06
15 1.234e+06	1	394	-375.86 -1152.22	-389.20	-1138.88	-100.89	-3.548e+06	-8.781e+06	-8.472e+06	-3.857e+06 -
15	1	400	797.68-199.85-122.07	719.90	267.47	6.941e+06	2.783e+05	5.639e+06	1.581e+06	-2.642e+06
15	1	401	23.14-1087.2219.26	-1083.34	65.56	-1.975e+06	-8.903e+06	-7.338e+06	-3.541e+06	-2.897e+06
15	1	408	668.89-480.33-134.97	323.54	526.90	4.928e+06	-2.064e+06	2.647e+06	2.170e+05	-3.278e+06
15	1	409	253.15-931.6391.86	-770.34	406.30	3.079e+05	-6.805e+06	-4.213e+06	-2.284e+06	-3.423e+06
15	1	410	803.68-123.97-13.83	693.53	300.08	5.935e+06	6.651e+04	5.040e+06	9.616e+05	-2.110e+06
15 2.178e+06	1	411	-108.01 -1047.80	-130.87	-1024.95	144.77	-1.627e+06	-7.548e+06	-6.593e+06	-2.582e+06 -
15	1	412	469.79-731.38-7.33	-254.26	587.75	2.669e+06	-4.469e+06	-7.608e+05	-1.039e+06	-3.566e+06
15	1	419	641.56-409.13-67.38	299.81	492.22	4.351e+06	-2.005e+06	2.403e+06	-5.643e+04	-2.930e+06
15	1	420	160.46-882.54-21.13	-700.95	395.50	4.343e+05	-5.938e+06	-3.918e+06	-1.587e+06	-2.966e+06
15	1	425	416.98-668.01-29.83	-221.20	533.99	2.477e+06	-4.049e+06	-7.526e+05	-8.199e+05	-3.263e+06
15	2	105	328.76-514.59-19.91	-165.93	-415.31	1.905e+06	-3.122e+06	-5.816e+05	-6.354e+05	2.513e+06
15	2	110	494.79-320.01-52.21	227.00	-382.73	3.354e+06	-1.542e+06	1.851e+06	-3.915e+04	2.258e+06
15	2	111	134.95-681.43-7.23	-539.25	-309.62	3.319e+05	-4.578e+06	-3.022e+06	-1.224e+06	2.285e+06
15	2	118	378.10-564.032.96	-188.90	-461.19	2.054e+06	-3.454e+06	-5.927e+05	-8.076e+05	2.752e+06
15	2	119	622.05-111.18-22.47	533.34	-239.11	4.582e+06	5.248e+04	3.890e+06	7.443e+05	1.629e+06
15	2	120	-72.96-809.58-90.56	-791.98	-112.49	-1.254e+06	-5.814e+06	-5.080e+06	-1.988e+06	1.676e+06
15	2	121	517.74-380.56-105.85	243.03	-413.89	3.804e+06	-1.591e+06	2.040e+06	1.736e+05	2.531e+06
15	2	122	211.29-720.3486.02	-595.07	-317.83	2.349e+05	-5.249e+06	-3.254e+06	-1.760e+06	2.638e+06
15	2	129	619.64-181.34-118.00	556.30	-216.15	5.369e+06	2.120e+05	4.363e+06	1.218e+06	2.043e+06
15	2	130	30.63-840.8027.78	-837.95	-49.78	-1.523e+06	-6.858e+06	-5.656e+06	-2.726e+06	2.229e+06
15	2	136	701.8997.63104.99	694.54	-66.24	5.519e+06	1.539e+06	5.306e+06	1.751e+06	8.945e+05
15 9.482e+05	2	137	-280.58 -890.62	-291.23	-879.97	79.88	-2.732e+06	-6.761e+06	-6.523e+06	-2.969e+06
15	2	153	676.1820.77 21.04	675.91	13.24	6.654e+06	1.818e+06	6.183e+06	2.290e+06	1.435e+06
15 1.650e+06	2	154	-148.33 -920.47	-207.43	-861.38	205.27	-3.085e+06	-8.188e+06	-7.583e+06	-3.690e+06
15	2	168	730.01291.16296.61	724.56	48.60	6.130e+06	2.787e+06	6.098e+06	2.819e+06	3.255e+05



15 3.721e+05	2	169	-472.11	-920.65	-556.03	-836.72	174.93	-3.968e+06	-7.383e+06	-7.342e+06	-4.009e+06
15	2	180	683.61211.99264.90	630.70	148.85	7.597e+06	3.093e+06	7.428e+06	3.262e+06	8.548e+05	
15 1.041e+06	2	181	-307.13	-960.25	-547.46	-719.92	314.97	-4.320e+06	-9.171e+06	-8.936e+06	-4.555e+06
15	2	208	708.17452.62469.47	691.32	63.42	6.435e+06	3.649e+06	6.434e+06	3.650e+06	5.185e+04	
15 7.891e+04	2	209	-629.28	-902.96	-782.37	-749.86	135.87	-4.819e+06	-7.701e+06	-7.699e+06	-4.821e+06
15	2	214	643.73377.09494.38	526.44	132.35	8.165e+06	3.918e+06	8.130e+06	3.953e+06	3.821e+05	
15 4.899e+05	2	215	-422.87	-969.55	-847.29	-545.13	227.79	-5.116e+06	-9.769e+06	-9.717e+06	-5.168e+06
15	2	257	669.18539.91540.04	669.05	4.05	6.516e+06	3.964e+06	6.516e+06	3.964e+06	-1346.78	
15	2	258	589.02475.29588.84	475.47	4.48	8.352e+06	4.204e+06	8.352e+06	4.204e+06	-2014.62	
15 1056.15	2	272	-468.27	-967.23	-967.21	-468.29	3.24	-5.391e+06	-9.969e+06	-9.969e+06	-5.391e+06
15 776.55	2	273	-708.01	-872.13	-872.08	-708.05	2.85	-5.129e+06	-7.789e+06	-7.789e+06	-5.129e+06
15	2	315	635.85387.66498.55	524.95	-123.39	8.160e+06	3.916e+06	8.125e+06	3.952e+06	-3.862e+05	
15 4.920e+05	2	316	-427.56	-966.25	-850.11	-543.71	-221.53	-5.115e+06	-9.767e+06	-9.715e+06	-5.167e+06
15	2	321	702.79460.32473.85	689.25	-55.66	6.431e+06	3.647e+06	6.430e+06	3.649e+06	-5.453e+04	
15 8.041e+04	2	322	-634.91	-898.47	-785.07	-748.31	-130.49	-4.818e+06	-7.699e+06	-7.697e+06	-4.820e+06
15	2	349	676.19225.77274.91	627.05	-140.42	7.587e+06	3.090e+06	7.417e+06	3.260e+06	-8.589e+05	
15 1.043e+06	2	350	-315.10	-955.33	-553.32	-717.11	-309.46	-4.318e+06	-9.167e+06	-8.931e+06	-4.554e+06
15	2	361	724.48301.98306.31	720.14	-42.56	6.121e+06	2.785e+06	6.088e+06	2.817e+06	-3.277e+05	
15 3.734e+05	2	362	-479.36	-915.88	-561.49	-833.76	-170.60	-3.967e+06	-7.379e+06	-7.338e+06	-4.008e+06
15	2	376	669.2540.22 40.34	669.13	-8.45	6.637e+06	1.815e+06	6.162e+06	2.290e+06	-1.437e+06	
15 1.651e+06	2	377	-158.67	-915.38	-216.72	-857.32	-201.40	-3.082e+06	-8.182e+06	-7.575e+06	-3.689e+06
15	2	393	696.38112.60120.33	688.65	66.72	5.504e+06	1.537e+06	5.292e+06	1.750e+06	-8.940e+05	
15 9.489e+05	2	394	-289.12	-886.32	-299.38	-876.06	-77.61	-2.729e+06	-6.755e+06	-6.517e+06	-2.967e+06
15	2	400	613.60-153.73-93.90	553.77	205.75	5.339e+06	2.140e+05	4.338e+06	1.216e+06	-2.033e+06	
15	2	401	17.80-836.33 14.81	-833.34	50.43	-1.520e+06	-6.849e+06	-5.645e+06	-2.724e+06	-2.229e+06	
15	2	408	514.53-369.48-103.82	248.87	405.31	3.790e+06	-1.588e+06	2.036e+06	1.670e+05	-2.521e+06	
15	2	409	194.73-716.6470.66	-592.57	312.54	2.369e+05	-5.235e+06	-3.241e+06	-1.757e+06	-2.633e+06	
15	2	410	618.21-95.37-10.64	533.48	230.83	4.565e+06	5.116e+04	3.877e+06	7.397e+05	-1.623e+06	
15	2	411	-83.09-806.00-100.67	-788.42	111.36	-1.251e+06	-5.806e+06	-5.072e+06	-1.986e+06	-1.675e+06	
15	2	412	361.37-562.60-5.64	-195.59	452.12	2.053e+06	-3.438e+06	-5.852e+05	-7.996e+05	-2.743e+06	
15	2	419	493.51-314.71-51.83	230.63	378.63	3.347e+06	-1.542e+06	1.848e+06	-4.341e+04	-2.254e+06	
15	2	420	123.43-678.88-16.25	-539.19	304.23	3.341e+05	-4.568e+06	-3.014e+06	-1.220e+06	-2.281e+06	
15	2	425	320.76-513.85-22.94	-170.15	410.76	1.905e+06	-3.115e+06	-5.789e+05	-6.307e+05	-2.510e+06	

M_G
M 1-2

N max	N min	N 1	N 2	N 1-2	M max	M min	M 1M	2
-1260.41	-1257.38	-1143.96	-599.55		-1.296e+07	-1.296e+07	-7.008e+06	-3.566e+06
949.01	765.50	941.92	587.75	1.086e+07		1.086e+07	5.465e+06	3.578e+06



EGP CODE

GRE.EEC.R.73.IT.W.15235.12.024.01

PAGE

165 di/of 360

Macro	Tipo	Angolo 1-X (gradi)
16	Guscio	0.0

M_G M 1-2	Cmb	Nodo	N max	N min	N 1	N 2	N 1-2	M max	M min	M 1M	2
			N/mm	N/mm	N/mm	N/mm	N	N	N	N	N
16	1	118	456.90-742.10	-39.84	-245.36	-590.63	2.731e+06	-4.606e+06	-8.461e+05	-1.029e+06	3.668e+06
16	1	121	689.82-466.99	-92.67	315.50	-541.20	5.055e+06	-2.118e+06	2.756e+06	1.806e+05	3.347e+06
16	1	122	184.76-978.00	-14.61	-778.62	-438.26	2.759e+05	-6.963e+06	-4.473e+06	-2.214e+06	3.439e+06
16	1	129	867.60-171.31	-52.75	749.03	-330.34	7.093e+06	3.270e+05	5.879e+06	1.541e+06	2.596e+06
16	1	130	-107.50	-1159.18	-129.98	-1136.70	-152.08	-2.135e+06	-9.035e+06	-7.662e+06	-3.508e+06
2.755e+06											
16	1	133	559.80-845.09	-2.39	-282.90	-688.30	2.663e+06	-4.824e+06	-8.403e+05	-1.320e+06	3.736e+06
16	1	134	747.99-589.72	-192.55	350.81	-611.20	5.534e+06	-1.890e+06	2.875e+06	7.698e+05	3.559e+06
16	1	135	332.94-1061.80	150.10	-878.96	-470.73	-1.306e+05	-7.835e+06	-4.620e+06	-3.346e+06	3.799e+06
16	1	145	882.93-311.29	-228.64	800.28	-303.10	8.280e+06	7.739e+05	6.379e+06	2.675e+06	3.264e+06
16	1	146	86.00-1228.24	83.27	-1225.51	-59.83	-2.670e+06	-1.070e+07	-8.299e+06	-5.076e+06	3.680e+06
16	1	153	978.17-124.78	132.11	970.83	-78.78	8.728e+06	2.542e+06	8.229e+06	3.041e+06	1.684e+06
16	1	154	-399.07	-1274.25	-417.90	-1255.42	126.97	-4.314e+06	-1.071e+07	-1.010e+07	-4.917e+06
1.867e+06											
16	1	165	954.64-27.94	-25.35	952.05	50.37	1.069e+07	3.008e+06	9.492e+06	4.207e+06	2.788e+06
16	1	166	-158.85	-1338.44	-260.61	-1236.68	331.18	-4.808e+06	-1.321e+07	-1.165e+07	-6.368e+06
3.268e+06											
16	1	180	1014.80	400.39	412.45	1002.75	85.21	9.887e+06	4.335e+06	9.742e+06	4.481e+06
8.869e+05											
16	1	181	-667.33	-1318.15	-801.31	-1184.17	263.15	-6.071e+06	-1.190e+07	-1.171e+07	-6.265e+06
1.045e+06											
16	1	189	959.26-240.16	345.13	854.29	253.90	1.257e+07	4.690e+06	1.198e+07	5.277e+06	2.069e+06
16	1	190	-375.29	-1394.61	-771.73	-998.18	496.92	-6.423e+06	-1.516e+07	-1.438e+07	-7.199e+06
2.485e+06											
16	1	214	978.45-633.47	665.79	946.14	100.51	1.056e+07	5.518e+06	1.054e+07	5.542e+06	3.436e+05
16	1	215	-884.64	-1297.35	-1130.03	-1051.95	202.63	-7.224e+06	-1.261e+07	-1.257e+07	-7.260e+06
4.356e+05											
16	1	220	903.54-467.78	696.81	674.51	217.60	1.376e+07	5.734e+06	1.361e+07	5.890e+06	1.109e+06
16	1	221	-531.42	-1410.18	-1226.40	-715.19	357.38	-7.429e+06	-1.639e+07	-1.619e+07	-7.637e+06
1.349e+06											
16	1	258	911.33-768.72	768.97	911.09	5.86	1.077e+07	5.934e+06	1.077e+07	5.934e+06	-3056.47
16	1	259	841.63-589.38	841.47	589.54	6.26	1.417e+07	6.087e+06	1.417e+07	6.087e+06	-4215.69
16	1	271	-592.13	-1408.67	-1408.64	-592.16	4.77	-7.770e+06	-1.682e+07	-1.682e+07	-7.770e+06
2447.68											
16	1	272	-989.11	-1260.44	-1260.38	-989.17	4.24	-7.628e+06	-1.283e+07	-1.283e+07	-7.628e+06
1762.61											
16	1	309	892.52-482.40	701.27	673.64	-204.59	1.376e+07	5.730e+06	1.360e+07	5.889e+06	-1.118e+06
16	1	310	-538.52	-1405.16	-1230.07	-713.61	-347.97	-7.427e+06	-1.639e+07	-1.618e+07	-7.636e+06
1.354e+06											
16	1	315	970.47-645.12	671.50	944.10	-88.80	1.055e+07	5.516e+06	1.053e+07	5.540e+06	-3.498e+05
16	1	316	-892.97	-1290.79	-1133.73	-1050.04	-194.46	-7.223e+06	-1.260e+07	-1.257e+07	-7.259e+06
4.390e+05											
16	1	340	948.49-259.06	355.88	851.67	-239.53	1.256e+07	4.682e+06	1.197e+07	5.275e+06	-2.079e+06



EGP CODE

GRE.EEC.R.73.IT.W.15235.12.024.01

PAGE

166 di/of 360

16 2.489e+06	1	341	-387.49	-1386.96	-779.53	-994.92	-487.99	-6.419e+06	-1.515e+07	-1.438e+07	-7.198e+06	-
16 8.931e+05	1	349	1007.31	416.98	426.46	997.83	-74.24	9.874e+06	4.331e+06	9.726e+06	4.479e+06	-
16 1.049e+06	1	350	-678.42	-1310.96	-809.00	-1180.38	-256.02	-6.069e+06	-1.190e+07	-1.170e+07	-6.264e+06	-
16	1	364	946.47	-3.92	-2.60	945.15	-35.35	1.067e+07	2.997e+06	9.459e+06	4.209e+06	-2.799e+06
16 3.271e+06	1	365	-174.61	-1330.47	-273.55	-1231.54	-323.37	-4.801e+06	-1.320e+07	-1.164e+07	-6.367e+06	-
16	1	376	970.54	150.68	159.65	961.57	85.28	8.703e+06	2.539e+06	8.199e+06	3.042e+06	-1.688e+06
16 1.869e+06	1	377	-412.37	-1267.82	-430.17	-1250.02	-122.11	-4.310e+06	-1.070e+07	-1.009e+07	-4.915e+06	-
16	1	384	869.99	-248.67	-162.02	783.34	299.03	8.213e+06	7.760e+05	6.298e+06	2.691e+06	-3.252e+06
16	1	385	66.90	-1221.44	63.59	-1218.14	65.19	-2.663e+06	-1.069e+07	-8.278e+06	-5.076e+06	-3.681e+06
16	1	395	727.08	-543.34	-177.89	361.63	575.09	5.476e+06	-1.863e+06	2.858e+06	7.555e+05	-3.516e+06
16	1	396	308.78	-1057.26	121.39	-869.87	469.97	-1.238e+05	-7.813e+06	-4.588e+06	-3.348e+06	-3.794e+06
16	1	397	511.35	-842.08	-40.38	-290.34	665.08	2.660e+06	-4.769e+06	-8.016e+05	-1.307e+06	-3.706e+06
16	1	400	857.89	-132.47	-20.67	746.10	313.40	7.051e+06	3.312e+05	5.844e+06	1.538e+06	-2.579e+06
16 2.754e+06	1	401	-124.36	-1153.83	-147.45	-1130.75	152.43	-2.131e+06	-9.021e+06	-7.646e+06	-3.506e+06	-
16	1	408	687.23	-455.46	-91.63	323.40	532.33	5.039e+06	-2.116e+06	2.752e+06	1.715e+05	-3.337e+06
16	1	409	161.31	-973.05	-36.26	-775.48	430.21	2.781e+05	-6.941e+06	-4.452e+06	-2.211e+06	-3.431e+06
16	1	412	434.16	-738.80	-48.99	-255.65	577.31	2.729e+06	-4.583e+06	-8.376e+05	-1.017e+06	-3.655e+06
16	2	118	351.46	-570.85	-30.64	-188.74	-454.33	2.101e+06	-3.543e+06	-6.508e+05	-7.916e+05	2.821e+06
16	2	121	530.63	-359.22	-71.29	242.69	-416.31	3.888e+06	-1.629e+06	2.120e+06	1.389e+05	2.575e+06
16	2	122	142.12	-752.31	-11.24	-598.94	-337.13	2.122e+05	-5.356e+06	-3.440e+06	-1.703e+06	2.645e+06
16	2	129	667.38	-131.78	-40.58	576.18	-254.10	5.456e+06	2.515e+05	4.522e+06	1.186e+06	1.997e+06
16	2	130	-82.69	-891.67	-99.98	-874.39	-116.99	-1.642e+06	-6.950e+06	-5.894e+06	-2.699e+06	2.119e+06
16	2	133	430.61	-650.07	-1.84	-217.62	-529.46	2.049e+06	-3.711e+06	-6.464e+05	-1.016e+06	2.874e+06
16	2	134	575.38	-453.63	-148.11	269.86	-470.15	4.257e+06	-1.454e+06	2.211e+06	5.921e+05	2.738e+06
16	2	135	256.11	-816.77	115.46	-676.12	-362.10	-1.004e+05	-6.027e+06	-3.553e+06	-2.574e+06	2.923e+06
16	2	145	679.18	-239.45	-175.88	615.60	-233.15	6.369e+06	5.953e+05	4.907e+06	2.058e+06	2.511e+06
16	2	146	66.16	-944.80	64.06	-942.70	-46.03	-2.054e+06	-8.234e+06	-6.384e+06	-3.905e+06	2.831e+06
16	2	153	752.44	95.98	101.62	746.80	-60.60	6.714e+06	1.955e+06	6.330e+06	2.339e+06	1.296e+06
16 1.436e+06	2	154	-306.98	-980.19	-321.46	-965.71	97.67	-3.319e+06	-8.235e+06	-7.772e+06	-3.782e+06	-
16	2	165	734.34	-21.49	-19.50	732.35	38.74	8.223e+06	2.314e+06	7.301e+06	3.236e+06	2.145e+06
16 2.514e+06	2	166	-122.19	-1029.57	-200.47	-951.29	254.75	-3.698e+06	-1.016e+07	-8.963e+06	-4.898e+06	-
16	2	180	780.62	307.99	317.27	771.34	65.55	7.606e+06	3.335e+06	7.494e+06	3.447e+06	6.823e+05
16 8.042e+05	2	181	-513.33	-1013.96	-616.39	-910.90	202.42	-4.670e+06	-9.156e+06	-9.007e+06	-4.819e+06	-
16	2	189	737.89	184.74	265.49	657.15	195.31	9.670e+06	3.608e+06	9.218e+06	4.059e+06	1.592e+06
16 1.912e+06	2	190	-288.69	-1072.78	-593.64	-767.83	382.25	-4.941e+06	-1.166e+07	-1.107e+07	-5.538e+06	-
16	2	214	752.66	487.29	512.14	727.80	77.32	8.122e+06	4.245e+06	8.104e+06	4.263e+06	2.643e+05
16 3.350e+05	2	215	-680.49	-997.96	-869.26	-809.19	155.87	-5.557e+06	-9.697e+06	-9.669e+06	-5.585e+06	-
16	2	220	695.03	359.83	536.00	518.86	167.38	1.059e+07	4.411e+06	1.047e+07	4.531e+06	8.528e+05
16 1.038e+06	2	221	-408.78	-1084.75	-943.39	-550.15	274.91	-5.715e+06	-1.261e+07	-1.245e+07	-5.875e+06	-



EGP CODE

GRE.EEC.R.73.IT.W.15235.12.024.01

PAGE

167 di/of 360

16	2	258	701.03591.33591.51	700.84	4.51	8.287e+06	4.564e+06	8.287e+06	4.564e+06	-2351.13
16	2	259	647.40453.37647.29	453.49	4.82	1.090e+07	4.682e+06	1.090e+07	4.682e+06	-3242.84
16	2	271	-455.49 -1083.59 -1083.57	-455.51	3.67	-5.977e+06	-1.293e+07	-1.293e+07	-5.977e+06	-1882.83
16	2	272	-760.85 -969.57 -969.52	-760.90	3.26	-5.868e+06	-9.872e+06	-9.872e+06	-5.868e+06	-1355.85
16	2	309	686.55371.08539.44	518.19	-157.38	1.058e+07	4.408e+06	1.046e+07	4.530e+06	-8.597e+05
16	2	310	-414.25 -1080.89 -946.21	-548.93	-267.67	-5.713e+06	-1.261e+07	-1.245e+07	-5.874e+06	-1.042e+06
16	2	315	746.51496.25516.54	726.23	-68.30	8.118e+06	4.243e+06	8.099e+06	4.262e+06	-2.691e+05
16	2	316	-686.90 -992.92 -872.10	-807.72	-149.58	-5.556e+06	-9.695e+06	-9.667e+06	-5.584e+06	-3.377e+05
16	2	340	729.61199.28273.75	655.13	-184.25	9.662e+06	3.602e+06	9.205e+06	4.058e+06	-1.599e+06
16	2	341	-298.07 -1066.89 -599.64	-765.32	-375.38	-4.938e+06	-1.166e+07	-1.106e+07	-5.537e+06	-1.915e+06
16	2	349	774.86320.75328.05	767.56	-57.11	7.595e+06	3.332e+06	7.482e+06	3.445e+06	-6.870e+05
16	2	350	-521.86 -1008.43 -622.31	-907.99	-196.94	-4.668e+06	-9.151e+06	-9.001e+06	-4.818e+06	-8.066e+05
16	2	364	728.05-3.02 -2.00	727.04	-27.20	8.209e+06	2.305e+06	7.276e+06	3.237e+06	-2.153e+06
16	2	365	-134.32 -1023.44 -210.42	-947.33	-248.75	-3.693e+06	-1.016e+07	-8.952e+06	-4.897e+06	-2.516e+06
16	2	376	746.57115.91122.80	739.67	65.60	6.694e+06	1.953e+06	6.307e+06	2.340e+06	-1.298e+06
16	2	377	-317.21 -975.24 -330.90	-961.55	-93.93	-3.316e+06	-8.228e+06	-7.763e+06	-3.780e+06	-1.438e+06
16	2	384	669.22-191.28-124.63	602.57	230.02	6.318e+06	5.969e+05	4.844e+06	2.070e+06	-2.502e+06
16	2	385	51.46-939.5748.91	-937.03	50.15	-2.048e+06	-8.224e+06	-6.367e+06	-3.904e+06	-2.832e+06
16	2	395	559.29-417.96-136.84	278.18	442.37	4.213e+06	-1.433e+06	2.199e+06	5.812e+05	-2.704e+06
16	2	396	237.53-813.2893.38	-669.13	361.51	-9.524e+04	-6.010e+06	-3.529e+06	-2.576e+06	-2.918e+06
16	2	397	393.35-647.75-31.06	-223.34	511.60	2.046e+06	-3.668e+06	-6.166e+05	-1.005e+06	-2.851e+06
16	2	400	659.92-101.90-15.90	573.92	241.07	5.424e+06	2.548e+05	4.496e+06	1.183e+06	-1.984e+06
16	2	401	-95.66-887.56-113.42	-869.80	117.25	-1.639e+06	-6.939e+06	-5.882e+06	-2.697e+06	-2.118e+06
16	2	408	528.64-350.35-70.48	248.77	409.48	3.876e+06	-1.628e+06	2.117e+06	1.319e+05	-2.567e+06
16	2	409	124.08-748.50-27.90	-596.52	330.93	2.139e+05	-5.339e+06	-3.425e+06	-1.701e+06	-2.639e+06
16	2	412	333.97-568.31-37.68	-196.66	444.08	2.099e+06	-3.526e+06	-6.443e+05	-7.820e+05	-2.812e+06

M_G	N max	N min	N 1	N 2	N 1-2	M max	M min	M 1M	2
M 1-2	-1410.18	-1408.64	-1255.42	-688.30		-1.682e+07	-1.682e+07	-7.770e+06	-3.794e+06
3.799e+06	1014.80		841.47	1002.75	665.08	1.417e+07		1.417e+07	6.087e+06

Macro	Tipo	Angolo 1-X (gradi)
17	Guscio	0.0

M_G	Cmb	Nodo	N max	N min	N 1	N 2	N 1-2	M max	M min	M 1M	2
M 1-2			N/mm	N/mm	N/mm	N/mm	N	N	N	N	N
17	1	133	322.39-892.95-283.39	-287.16	-607.67	2.840e+06	-5.387e+06	-1.340e+06	-1.207e+06	4.113e+06	



EGP CODE

GRE.EEC.R.73.IT.W.15235.12.024.01

PAGE

168 di/of 360

17	1	134	828.91-402.3979.66	346.86	-600.98	6.047e+06	-2.017e+06	3.405e+06	6.244e+05	3.785e+06	
3.718e+06	17	1	135	-169.51 -1398.14	-647.04	-920.60	-598.89	-5.505e+05	-8.573e+06	-6.067e+06	-3.056e+06
17	1	144	334.35-906.70-286.26	-286.09	-620.52	2.657e+06	-5.451e+06	-1.393e+06	-1.402e+06	4.054e+06	
2.879e+06	17	1	145	1313.67 42.02	398.90	956.79	-571.37	8.860e+06	1.297e+06	7.530e+06	2.627e+06
2.764e+06	17	1	146	-615.12 -1881.70	-967.90	-1528.91	-567.78	-3.887e+06	-1.136e+07	-1.014e+07	-5.108e+06
17	1	151	755.66-497.79-13.35	271.21	-610.36	6.468e+06	-1.682e+06	3.375e+06	1.411e+06	3.955e+06	
17	1	152	-74.76-1327.81-559.24	-843.34	-610.21	-1.110e+06	-9.265e+06	-6.162e+06	-4.213e+06	3.959e+06	
3.645e+06	17	1	161	1159.01 -127.45	225.28	806.27	-573.89	1.006e+07	1.790e+06	7.875e+06	3.974e+06
3.652e+06	17	1	162	-445.32 -1730.94	-798.06	-1378.20	-573.65	-4.580e+06	-1.286e+07	-1.067e+07	-6.773e+06
1.766e+06	17	1	165	1738.98 414.73	645.16	1508.55	-502.05	1.111e+07	4.306e+06	1.062e+07	4.800e+06
1.633e+06	17	1	166	-988.78 -2306.00	-1216.36	-2078.42	-497.98	-6.920e+06	-1.359e+07	-1.317e+07	-7.347e+06
17	1	167	289.67-863.16-286.56	-286.93	-576.41	2.124e+06	-4.907e+06	-1.388e+06	-1.394e+06	3.516e+06	
17	1	171	618.48-535.38-107.45	190.55	-557.36	5.193e+06	-1.845e+06	2.574e+06	7.742e+05	3.402e+06	
17	1	172	-38.50-1191.58-465.81	-764.27	-556.89	-9.358e+05	-7.976e+06	-5.351e+06	-3.561e+06	3.405e+06	
3.087e+06	17	1	176	1513.13 182.88	406.94	1289.07	-497.85	1.317e+07	4.743e+06	1.183e+07	6.089e+06
3.096e+06	17	1	177	-755.89 -2084.83	-980.04	-1860.68	-497.63	-7.532e+06	-1.597e+07	-1.462e+07	-8.883e+06
17	1	178	925.51-230.5458.58	636.40	-500.65	8.059e+06	1.000e+06	6.276e+06	2.784e+06	3.068e+06	
3.072e+06	17	1	179	-343.76 -1498.22	-632.27	-1209.71	-499.84	-3.780e+06	-1.084e+07	-9.055e+06	-5.569e+06
17	1	186	166.72-739.78-286.67	-286.38	-453.25	1.325e+06	-4.099e+06	-1.385e+06	-1.389e+06	2.712e+06	
17	1	187	411.14-496.08-160.42	75.48	-438.00	3.657e+06	-1.771e+06	1.641e+06	2.457e+05	2.623e+06	
17	1	188	-77.25-983.93-412.99	-648.19	-437.82	-1.003e+06	-6.432e+06	-4.411e+06	-3.023e+06	2.624e+06	
8.310e+05	17	1	189	2070.38 695.64	809.57	1956.45	-379.00	1.270e+07	6.751e+06	1.258e+07	6.870e+06
7.161e+05	17	1	190	-1270.48 -2636.71	-1383.09	-2524.11	-375.72	-9.394e+06	-1.516e+07	-1.506e+07	-9.485e+06
2.524e+06	17	1	191	1189.76 30.74	200.00	1020.51	-409.30	1.053e+07	3.438e+06	9.470e+06	4.494e+06
2.529e+06	17	1	192	-605.47 -1762.05	-774.33	-1593.20	-408.39	-6.217e+06	-1.331e+07	-1.225e+07	-7.277e+06
17	1	195	639.35-269.41-43.24	413.18	-392.92	5.834e+06	3.949e+05	4.466e+06	1.763e+06	2.360e+06	
2.363e+06	17	1	196	-304.22 -1211.88	-530.37	-985.73	-392.59	-3.168e+06	-8.609e+06	-7.237e+06	-4.539e+06
2.260e+06	17	1	199	1789.45 416.54	525.87	1680.13	-371.68	1.558e+07	6.990e+06	1.493e+07	7.633e+06
2.268e+06	17	1	200	-989.87 -2360.87	-1099.37	-2251.36	-371.68	-9.778e+06	-1.838e+07	-1.773e+07	-1.043e+07
17	1	203	835.82-75.1756.76	703.89	-320.60	7.706e+06	2.251e+06	6.899e+06	3.058e+06	1.936e+06	
1.940e+06	17	1	204	-498.83 -1408.03	-630.70	-1276.16	-320.17	-5.024e+06	-1.048e+07	-9.673e+06	-5.833e+06
17	1	205	25.50-599.11-286.98	-286.63	-312.31	4.988e+05	-3.267e+06	-1.383e+06	-1.385e+06	1.883e+06	
17	1	206	193.07-431.96-201.71	-37.18	-301.50	2.099e+06	-1.667e+06	7.034e+05	-2.718e+05	1.819e+06	
1.819e+06	17	1	207	-141.94 -766.42	-372.31	-536.05	-301.31	-1.100e+06	-4.867e+06	-3.470e+06	-2.497e+06
17	1	210	1393.10 230.83	307.61	1316.31	-288.70	1.242e+07	5.303e+06	1.194e+07	5.791e+06	



EGP CODE

GRE.EEC.R.73.IT.W.15235.12.024.01

PAGE

170 di/of 360

17 7995.69	1	261	1566.63	398.68	398.72	1566.59	6.97	1.402e+07	6.869e+06	1.402e+07	6.869e+06	-
17 7731.17	1	262	1117.18	197.34	197.39	1117.13	6.71	1.036e+07	4.866e+06	1.036e+07	4.866e+06	-
17	1	263	677.2843.20	43.26	677.22	6.17	6.689e+06	2.901e+06	6.689e+06	2.901e+06	-7083.79	-
17	1	264	240.15-109.79-109.69		240.05	5.90	3.025e+06	9.491e+05	3.025e+06	9.491e+05	-6861.10	-
17 7617.31	1	265	-281.45	-294.11	-287.92	-287.64	6.33	-1.371e+06	-1.387e+06	-1.380e+06	-1.378e+06	-
17 8483.45	1	266	-466.33	-814.17	-466.47	-814.03	6.98	-3.710e+06	-5.787e+06	-5.787e+06	-3.710e+06	-
17 8300.70	1	267	-619.41	-1249.33	-619.48	-1249.25	7.06	-5.668e+06	-9.456e+06	-9.456e+06	-5.668e+06	-
17 7438.58	1	268	-773.15	-1687.76	-773.20	-1687.71	6.69	-7.640e+06	-1.313e+07	-1.313e+07	-7.640e+06	-
17 6326.81	1	269	-975.10	-2137.03	-975.13	-2137.00	6.07	-9.651e+06	-1.681e+07	-1.681e+07	-9.651e+06	-
17 5217.23	1	270	-1184.67	-2596.91	-1184.69	-2596.89	5.36	-1.166e+07	-2.042e+07	-2.042e+07	-1.166e+07	-
17 4465.26	1	271	-1505.27	-2918.95	-1505.28	-2918.93	4.79	-1.164e+07	-1.631e+07	-1.631e+07	-1.164e+07	-
17	1	288	229.50-123.30-115.43		221.64	52.09	2.912e+06	8.331e+05	2.874e+06	8.708e+05	-2.776e+05	-
17 2.797e+05	1	289	-452.87	-804.11	-461.16	-795.83	53.31	-3.592e+06	-5.674e+06	-5.635e+06	-3.631e+06	-
17	1	290	657.3119.42	31.98	644.75	88.62	6.480e+06	2.688e+06	6.413e+06	2.755e+06	-4.996e+05	-
17 5.020e+05	1	291	-596.25	-1229.40	-609.22	-1216.43	89.68	-5.454e+06	-9.246e+06	-9.178e+06	-5.522e+06	-
17	1	292	195.17-159.70-132.36		167.84	94.63	2.576e+06	4.963e+05	2.432e+06	6.407e+05	-5.288e+05	-
17 5.313e+05	1	293	-416.41	-770.73	-444.65	-742.49	95.95	-3.254e+06	-5.338e+06	-5.192e+06	-3.399e+06	-
17 7.273e+05	1	294	1087.52	163.88	181.84	1069.57	127.52	1.005e+07	4.556e+06	9.953e+06	4.654e+06	-
17 7.280e+05	1	295	-740.74	-1657.12	-758.69	-1639.17	127.00	-7.332e+06	-1.282e+07	-1.273e+07	-7.430e+06	-
17	1	296	139.61-216.70-159.93		82.84	130.40	2.042e+06	-3.872e+04	1.730e+06	2.733e+05	-7.429e+05	-
17 7.456e+05	1	297	-359.42	-716.30	-417.49	-658.23	131.72	-2.716e+06	-4.803e+06	-4.489e+06	-3.030e+06	-
17	1	298	66.82-290.59-196.90		-26.87	157.19	1.346e+06	-7.360e+05	8.179e+05	-2.079e+05	-9.058e+05	-
17 9.081e+05	1	299	-285.76	-644.41	-380.87	-549.30	158.32	-2.018e+06	-4.105e+06	-3.576e+06	-2.547e+06	-
17 9.499e+05	1	300	1525.56	355.03	377.63	1502.96	161.10	1.361e+07	6.464e+06	1.349e+07	6.592e+06	-
17 9.487e+05	1	301	-932.29	-2094.61	-954.36	-2072.53	158.65	-9.249e+06	-1.640e+07	-1.627e+07	-9.377e+06	-
17	1	302	594.80-47.19	-1.23	548.84	165.51	5.864e+06	2.069e+06	5.605e+06	2.328e+06	-9.576e+05	-
17 9.613e+05	1	303	-530.08	-1167.61	-577.26	-1120.43	166.89	-4.833e+06	-8.628e+06	-8.367e+06	-5.095e+06	-
17	1	304	-17.99-376.40-241.03		-153.36	173.76	5.351e+05	-1.548e+06	-2.423e+05	-7.709e+05	-1.008e+06	-
17 1.009e+06	1	305	-200.42	-559.81	-336.98	-423.25	174.44	-1.206e+06	-3.293e+06	-2.515e+06	-1.983e+06	-
17 1.043e+06	1	306	-109.12	-468.30	-289.06	-288.36	179.59	-3.351e+05	-2.420e+06	-1.379e+06	-1.377e+06	-
17 1.214e+06	1	307	1968.28	561.30	593.78	1935.80	211.29	1.709e+07	8.385e+06	1.692e+07	8.558e+06	-
17 1.213e+06	1	308	-1135.76	-2537.58	-1167.46	-2505.88	208.43	-1.118e+07	-1.989e+07	-1.972e+07	-1.135e+07	-
17	1	309	2282.67	871.25	904.95	2248.97	215.49	1.360e+07	8.371e+06	1.359e+07	8.387e+06	-



2.841e+05												
17	1	310	-1446.41	-2847.43	-1478.91	-2814.93	210.91	-1.105e+07	-1.603e+07	-1.602e+07	-1.105e+07	-
2.124e+05												
17	1	311	493.39-152.05-54.06	395.39	231.62	4.884e+06	1.087e+06	4.321e+06	1.650e+06	-1.349e+06		
17	1	312	-425.17	-1068.41	-525.70	-967.88	233.58	-3.847e+06	-7.647e+06	-7.079e+06	-4.414e+06	-
1.354e+06												
17	1	313	996.5867.95134.79	929.73	240.02	9.149e+06	3.656e+06	8.769e+06	4.036e+06	-1.393e+06		
17	1	314	-646.26	-1564.92	-713.27	-1497.91	238.89	-6.434e+06	-1.192e+07	-1.154e+07	-6.814e+06	-
1.394e+06												
17	1	317	359.81-288.56-122.97	194.22	282.74	3.607e+06	-1.909e+05	2.650e+06	7.669e+05	-1.650e+06		
17	1	318	-288.65	-938.51	-457.85	-769.32	285.18	-2.562e+06	-6.368e+06	-5.405e+06	-3.525e+06	-
1.655e+06												
17	1	319	1402.22	227.92	313.29	1316.85	304.90	1.242e+07	5.283e+06	1.192e+07	5.781e+06	-
1.820e+06												
17	1	320	-806.50	-1968.79	-889.98	-1885.30	300.10	-8.073e+06	-1.520e+07	-1.471e+07	-8.570e+06	-
1.816e+06												
17	1	323	204.34-447.81-203.76	-39.71	315.60	2.123e+06	-1.680e+06	7.069e+05	-2.640e+05	-1.839e+06		
17	1	324	-130.52	-785.57	-377.90	-538.19	317.57	-1.067e+06	-4.880e+06	-3.459e+06	-2.488e+06	-
1.843e+06												
17	1	325	37.46-618.08-291.00	-289.62	327.77	5.305e+05	-3.280e+06	-1.376e+06	-1.374e+06	-1.905e+06		
17	1	326	850.81-84.4258.33	708.06	336.34	7.716e+06	2.225e+06	6.895e+06	3.047e+06	-1.958e+06		
17	1	327	-495.75	-1418.12	-639.74	-1274.13	334.79	-5.004e+06	-1.048e+07	-9.656e+06	-5.829e+06	-
1.959e+06												
17	1	330	1796.15	415.90	534.74	1677.31	387.18	1.557e+07	6.970e+06	1.491e+07	7.626e+06	-
2.282e+06												
17	1	331	-991.13	-2363.40	-1107.09	-2247.44	381.68	-9.770e+06	-1.837e+07	-1.772e+07	-1.042e+07	-
2.279e+06												
17	1	334	653.53-281.20-41.93	414.26	407.93	5.851e+06	3.709e+05	4.463e+06	1.759e+06	-2.383e+06		
17	1	335	-298.66	-1227.92	-542.65	-983.92	408.90	-3.136e+06	-8.612e+06	-7.214e+06	-4.534e+06	-
2.387e+06												
17	1	338	1208.02	24.77	209.47	1023.32	429.46	1.053e+07	3.400e+06	9.449e+06	4.480e+06	-
2.555e+06												
17	1	339	-606.11	-1768.82	-786.16	-1588.77	420.62	-6.200e+06	-1.330e+07	-1.223e+07	-7.275e+06	-
2.545e+06												
17	1	340	2073.81	700.33	822.44	1951.70	390.90	1.268e+07	6.740e+06	1.256e+07	6.864e+06	-
8.496e+05												
17	1	341	-1272.37	-2638.05	-1390.60	-2519.81	384.05	-9.390e+06	-1.515e+07	-1.505e+07	-9.483e+06	-
7.253e+05												
17	1	342	422.19-514.31-162.49	70.37	453.54	3.691e+06	-1.786e+06	1.645e+06	2.597e+05	-2.650e+06		
17	1	343	-67.14-1008.99-428.05	-648.08	457.89	-9.539e+05	-6.442e+06	-4.383e+06	-3.013e+06	-2.657e+06		
17	1	344	179.34-768.20-297.68	-291.18	473.76	1.383e+06	-4.117e+06	-1.363e+06	-1.371e+06	-2.750e+06		
17	1	351	970.26-242.8975.18	652.19	533.57	8.086e+06	9.076e+05	6.254e+06	2.740e+06	-3.130e+06		
17	1	352	-344.29	-1509.67	-650.14	-1203.82	512.73	-3.753e+06	-1.084e+07	-9.020e+06	-5.568e+06	-
3.092e+06												
17	1	353	1525.45	179.46	422.74	1282.17	517.95	1.316e+07	4.707e+06	1.179e+07	6.083e+06	-
3.122e+06												
17	1	354	-758.38	-2088.94	-992.56	-1854.76	506.70	-7.518e+06	-1.596e+07	-1.460e+07	-8.882e+06	-
3.108e+06												
17	1	358	614.13-538.84-95.43	170.72	560.91	5.225e+06	-1.847e+06	2.560e+06	8.184e+05	-3.427e+06		
17	1	359	-37.33-1213.15-492.77	-757.70	572.79	-8.887e+05	-7.969e+06	-5.296e+06	-3.562e+06	-3.433e+06		
17	1	363	300.75-923.32-343.02	-279.55	611.21	2.267e+06	-4.932e+06	-1.276e+06	-1.390e+06	-3.599e+06		
17	1	364	1744.43	436.18	679.02	1501.59	508.65	1.107e+07	4.287e+06	1.056e+07	4.795e+06	-
1.786e+06												
17	1	365	-992.72	-2307.97	-1228.40	-2072.28	504.42	-6.913e+06	-1.358e+07	-1.314e+07	-7.346e+06	-



EGP CODE

GRE.EEC.R.73.IT.W.15235.12.024.01

PAGE

172 di/of 360

1.642e+06													
17	1	368	1175.90	-144.49	243.19	788.22	601.33	1.010e+07	1.729e+06	7.827e+06	4.003e+06	-	
3.724e+06													
17	1	369	-449.72	-1737.00	-817.06	-1369.66	581.31	-4.561e+06	-1.284e+07	-1.063e+07	-6.775e+06	-	
3.665e+06													
17	1	378	756.96-493.27-8.98		272.67	609.04	6.508e+06	-1.707e+06	3.388e+06	1.413e+06	-3.987e+06		
17	1	379	-80.73-1335.06-587.74		-828.05	615.54	-1.083e+06	-9.239e+06	-6.098e+06	-4.225e+06	-3.969e+06		
17	1	384	1322.92	132.01	517.43	937.50	557.19	8.693e+06	1.294e+06	7.327e+06	2.660e+06	-	
2.870e+06													
17	1	385	-624.01	-1884.17	-986.09	-1522.09	570.24	-3.877e+06	-1.134e+07	-1.011e+07	-5.109e+06	-	
2.770e+06													
17	1	386	329.84-901.00-314.75		-256.41	614.73	2.676e+06	-5.433e+06	-1.295e+06	-1.461e+06	-4.054e+06		
17	1	395	814.33-360.3790.25		363.71	571.21	6.035e+06	-2.021e+06	3.429e+06	5.852e+05	-3.768e+06		
17	1	396	-194.78	-1400.40	-676.50	-918.68	590.52	-5.362e+05	-8.528e+06	-6.008e+06	-3.056e+06	-	
3.713e+06													
17	1	397	230.97-886.64-348.46		-307.22	558.42	2.836e+06	-5.237e+06	-1.223e+06	-1.179e+06	-4.036e+06		
17	2	133	247.99-686.88-218.00		-220.89	-467.44	2.184e+06	-4.144e+06	-1.031e+06	-9.285e+05	3.164e+06		
17	2	134	637.63-309.5361.28		266.82	-462.29	4.651e+06	-1.552e+06	2.619e+06	4.803e+05	2.911e+06		
17	2	135	-130.39	-1075.49	-497.73	-708.16	-460.69	-4.234e+05	-6.594e+06	-4.667e+06	-2.351e+06		
2.860e+06													
17	2	144	257.19-697.46-220.20		-220.07	-477.33	2.044e+06	-4.193e+06	-1.071e+06	-1.078e+06	3.119e+06		
17	2	145	1010.52	32.32	306.85	735.99	-439.52	6.815e+06	9.978e+05	5.792e+06	2.021e+06		
2.215e+06													
17	2	146	-473.17	-1447.46	-744.54	-1176.09	-436.75	-2.990e+06	-8.742e+06	-7.802e+06	-3.929e+06		
2.126e+06													
17	2	151	581.28-382.92-10.27		208.63	-469.51	4.976e+06	-1.294e+06	2.596e+06	1.085e+06	3.042e+06		
17	2	152	-57.51-1021.39-430.18		-648.72	-469.39	-8.536e+05	-7.127e+06	-4.740e+06	-3.241e+06	3.046e+06		
17	2	161	891.54-98.04173.30		620.21	-441.46	7.738e+06	1.377e+06	6.058e+06	3.057e+06	2.804e+06		
17	2	162	-342.55	-1331.50	-613.89	-1060.15	-441.27	-3.523e+06	-9.890e+06	-8.204e+06	-5.210e+06		
2.810e+06													
17	2	165	1337.68	319.02	496.28	1160.42	-386.19	8.548e+06	3.312e+06	8.169e+06	3.692e+06		
1.358e+06													
17	2	166	-760.60	-1773.85	-935.66	-1598.78	-383.06	-5.323e+06	-1.046e+07	-1.013e+07	-5.652e+06		
1.256e+06													
17	2	167	222.82-663.97-220.43		-220.72	-443.39	1.634e+06	-3.774e+06	-1.068e+06	-1.072e+06	2.704e+06		
17	2	171	475.75-411.83-82.66		146.58	-428.74	3.995e+06	-1.419e+06	1.980e+06	5.955e+05	2.617e+06		
17	2	172	-29.62-916.60-358.32		-587.90	-428.38	-7.199e+05	-6.136e+06	-4.116e+06	-2.739e+06	2.619e+06		
17	2	176	1163.95	140.68	313.03	991.59	-382.96	1.013e+07	3.649e+06	9.097e+06	4.684e+06		
2.375e+06													
17	2	177	-581.45	-1603.72	-753.88	-1431.29	-382.80	-5.793e+06	-1.229e+07	-1.125e+07	-6.833e+06		
2.381e+06													
17	2	178	711.93-177.3445.06		489.53	-385.11	6.200e+06	7.695e+05	4.827e+06	2.142e+06	2.360e+06		
17	2	179	-264.43	-1152.48	-486.36	-930.54	-384.49	-2.908e+06	-8.341e+06	-6.965e+06	-4.284e+06		
2.363e+06													
17	2	186	128.25-569.06-220.52		-220.29	-348.65	1.019e+06	-3.153e+06	-1.066e+06	-1.068e+06	2.086e+06		
17	2	187	316.26-381.60-123.40		58.06	-336.92	2.813e+06	-1.362e+06	1.262e+06	1.890e+05	2.017e+06		
17	2	188	-59.42-756.87-317.68		-498.61	-336.79	-7.712e+05	-4.947e+06	-3.393e+06	-2.325e+06	2.019e+06		
17	2	189	1592.60	535.11	622.74	1504.96	-291.54	9.772e+06	5.193e+06	9.680e+06	5.284e+06		
6.392e+05													
17	2	190	-977.29	-2028.24	-1063.91	-1941.62	-289.02	-7.226e+06	-1.166e+07	-1.159e+07	-7.296e+06		
5.508e+05													
17	2	191	915.2023.65153.85		785.00	-314.85	8.097e+06	2.644e+06	7.285e+06	3.457e+06	1.941e+06		
17	2	192	-465.75	-1355.43	-595.64	-1225.54	-314.15	-4.782e+06	-1.024e+07	-9.425e+06	-5.597e+06		



EGP CODE

GRE.EEC.R.73.IT.W.15235.12.024.01

PAGE

173 di/of 360

1.945e+06	17	2	195	491.81-207.24-33.26	317.83	-302.24	4.488e+06	3.038e+05	3.435e+06	1.356e+06	1.815e+06
1.818e+06	17	2	196	-234.02 -932.22	-407.98	-758.25	-301.99	-2.437e+06	-6.622e+06	-5.567e+06	-3.492e+06
1.739e+06	17	2	199	1376.50 320.42	404.51	1292.40	-285.90	1.198e+07	5.377e+06	1.149e+07	5.872e+06
1.745e+06	17	2	200	-761.43 -1816.05	-845.67	-1731.81	-285.90	-7.522e+06	-1.414e+07	-1.364e+07	-8.019e+06
1.492e+06	17	2	203	642.94-57.8343.66	541.45	-246.61	5.928e+06	1.732e+06	5.307e+06	2.352e+06	1.490e+06
1.400e+06	17	2	204	-383.71 -1083.10	-485.16	-981.66	-246.29	-3.864e+06	-8.063e+06	-7.441e+06	-4.487e+06
1.383e+06	17	2	205	19.61-460.86-220.75	-220.49	-240.24	3.837e+05	-2.513e+06	-1.064e+06	-1.065e+06	1.448e+06
1.386e+06	17	2	206	148.52-332.28-155.16	-28.60	-231.92	1.615e+06	-1.283e+06	5.411e+05	-2.091e+05	1.399e+06
1.256e+06	17	2	207	-109.19 -589.55	-286.39	-412.35	-231.78	-8.463e+05	-3.744e+06	-2.669e+06	-1.921e+06
1.060e+06	17	2	210	1071.61 177.56	236.62	1012.55	-222.07	9.556e+06	4.080e+06	9.181e+06	4.454e+06
1.027e+06	17	2	211	-620.04 -1511.47	-679.00	-1452.52	-221.53	-6.218e+06	-1.170e+07	-1.132e+07	-6.594e+06
2.068e+05	17	2	212	268.78-212.59-94.00	150.19	-207.42	2.762e+06	-1.371e+05	2.038e+06	5.877e+05	1.255e+06
1.564e+05	17	2	213	-229.13 -709.61	-347.68	-591.05	-207.14	-1.992e+06	-4.892e+06	-4.166e+06	-2.717e+06
9.206e+05	17	2	216	759.3456.52102.30	713.55	-173.45	7.034e+06	2.825e+06	6.749e+06	3.110e+06	1.058e+06
9.247e+05	17	2	217	-498.41 -1199.20	-544.17	-1153.44	-173.12	-4.958e+06	-9.170e+06	-8.884e+06	-5.244e+06
7.626e+05	17	2	218	372.28-110.00-41.41	303.68	-168.45	3.749e+06	8.457e+05	3.324e+06	1.270e+06	1.026e+06
7.256e+05	17	2	219	-332.02 -812.89	-400.50	-744.41	-168.05	-2.974e+06	-5.878e+06	-5.452e+06	-3.400e+06
7.173e+05	17	2	220	1754.62 669.42	692.36	1731.67	-156.12	1.047e+07	6.444e+06	1.046e+07	6.454e+06
7.197e+05	17	2	221	-1112.02 -2189.82	-1134.83	-2167.01	-155.10	-8.498e+06	-1.234e+07	-1.233e+07	-8.504e+06
6.848e+05	17	2	222	1511.81 431.97	453.76	1490.02	-151.83	1.315e+07	6.457e+06	1.302e+07	6.586e+06
5.599e+05	17	2	223	-873.26 -1951.05	-895.20	-1929.11	-152.22	-8.602e+06	-1.531e+07	-1.518e+07	-8.732e+06
	17	2	224	-93.06-348.77-221.07	-220.76	-127.85	-2.738e+05	-1.852e+06	-1.063e+06	-1.063e+06	7.889e+05
	17	2	225	-22.53-278.98-184.49	-117.02	-123.70	3.974e+05	-1.181e+06	-1.879e+05	-5.962e+05	7.625e+05
	17	2	226	-163.07 -419.11	-257.67	-324.51	-123.58	-9.439e+05	-2.523e+06	-1.938e+06	-1.529e+06
	17	2	227	452.03-31.54 -0.96	421.45	-117.70	4.506e+06	1.599e+06	4.312e+06	1.793e+06	7.251e+05
	17	2	228	-410.82 -892.43	-441.27	-861.99	-117.20	-3.728e+06	-6.635e+06	-6.441e+06	-3.922e+06
	17	2	229	1170.46 274.07	288.50	1156.03	-112.80	1.047e+07	4.979e+06	1.038e+07	5.075e+06
	17	2	230	-716.98 -1609.87	-731.44	-1595.41	-112.71	-7.118e+06	-1.262e+07	-1.252e+07	-7.214e+06
	17	2	231	43.70-214.46-150.86	-19.91	-111.24	1.024e+06	-5.578e+05	6.282e+05	-1.624e+05	6.848e+05
	17	2	232	-227.83 -485.19	-291.38	-421.63	-110.98	-1.568e+06	-3.149e+06	-2.754e+06	-1.963e+06
	17	2	233	101.07-159.55-122.64	64.15	-90.87	1.562e+06	-2.301e+04	1.330e+06	2.087e+05	5.600e+05
	17	2	234	-283.00 -542.44	-319.75	-505.69	-90.47	-2.102e+06	-3.687e+06	-3.456e+06	-2.334e+06
	17	2	235	833.11128.03139.07	822.07	-87.55	7.731e+06	3.511e+06	7.658e+06	3.583e+06	5.470e+05



EGP CODE

GRE.EEC.R.73.IT.W.15235.12.024.01

PAGE

174 di/of 360

17 5.482e+05	2	236	-570.37	-1272.57	-581.41	-1261.54	-87.32	-5.644e+06	-9.866e+06	-9.793e+06	-5.717e+06	
17	2	237	145.59-117.92-101.58	129.25	-63.55	1.976e+06	3.866e+05	1.871e+06	4.922e+05	3.958e+05		
17 3.953e+05	2	238	-324.89	-586.90	-341.03	-570.77	-62.99	-2.511e+06	-4.101e+06	-3.996e+06	-2.617e+06	
17	2	239	502.7217.34	24.53	495.53	-58.63	4.982e+06	2.072e+06	4.934e+06	2.120e+06	3.733e+05	
17 3.731e+05	2	240	-460.12	-942.91	-467.20	-935.83	-58.04	-4.200e+06	-7.111e+06	-7.062e+06	-4.249e+06	
17	2	241	174.15-92.32-88.68	170.51	-30.95	2.237e+06	6.434e+05	2.211e+06	6.697e+05	2.029e+05		
17 2.020e+05	2	242	-350.71	-615.50	-354.21	-612.00	-30.24	-2.768e+06	-4.362e+06	-4.336e+06	-2.794e+06	
17 5358.42	2	259	1810.54	715.11	715.13	1810.52	4.82	1.069e+07	6.886e+06	1.069e+07	6.886e+06	-
17 5845.58	2	260	1558.87	469.71	469.74	1558.84	5.19	1.355e+07	6.822e+06	1.355e+07	6.822e+06	-
17 6150.53	2	261	1205.10	306.68	306.71	1205.07	5.36	1.079e+07	5.284e+06	1.079e+07	5.284e+06	-
17	2	262	859.37151.80151.84	859.33	5.16	7.968e+06	3.743e+06	7.968e+06	3.743e+06	-5947.06		
17	2	263	520.9933.23	33.28	520.94	4.75	5.146e+06	2.231e+06	5.146e+06	2.231e+06	-5449.07	
17	2	264	184.73-84.46-84.38	184.65	4.54	2.327e+06	7.301e+05	2.327e+06	7.301e+05	-5277.77		
17 5859.47	2	265	-216.50	-226.24	-221.47	-221.26	4.87	-1.055e+06	-1.067e+06	-1.061e+06	-1.060e+06	-
17 6525.73	2	266	-358.72	-626.28	-358.83	-626.17	5.37	-2.854e+06	-4.452e+06	-4.452e+06	-2.854e+06	-
17 6385.16	2	267	-476.47	-961.02	-476.53	-960.96	5.43	-4.360e+06	-7.274e+06	-7.274e+06	-4.360e+06	-
17 5721.98	2	268	-594.73	-1298.28	-594.77	-1298.24	5.14	-5.877e+06	-1.010e+07	-1.010e+07	-5.877e+06	-
17 4866.77	2	269	-750.08	-1643.87	-750.10	-1643.84	4.67	-7.424e+06	-1.293e+07	-1.293e+07	-7.424e+06	-
17 4013.25	2	270	-911.28	-1997.62	-911.30	-1997.60	4.12	-8.969e+06	-1.570e+07	-1.570e+07	-8.969e+06	-
17 3434.81	2	271	-1157.90	-2245.35	-1157.91	-2245.33	3.68	-8.951e+06	-1.255e+07	-1.255e+07	-8.951e+06	-
17	2	288	176.54-94.84-88.79	170.49	40.07	2.240e+06	6.408e+05	2.211e+06	6.699e+05	-2.135e+05		
17 2.152e+05	2	289	-348.36	-618.55	-354.74	-612.17	41.01	-2.763e+06	-4.364e+06	-4.335e+06	-2.793e+06	-
17	2	290	505.6214.94	24.60	495.96	68.17	4.985e+06	2.067e+06	4.933e+06	2.119e+06	-3.843e+05	
17 3.862e+05	2	291	-458.66	-945.69	-468.63	-935.72	68.98	-4.196e+06	-7.112e+06	-7.060e+06	-4.248e+06	-
17	2	292	150.13-122.85-101.82	129.10	72.79	1.982e+06	3.817e+05	1.871e+06	4.929e+05	-4.068e+05		
17 4.087e+05	2	293	-320.32	-592.87	-342.04	-571.15	73.81	-2.503e+06	-4.106e+06	-3.994e+06	-2.615e+06	-
17	2	294	836.55126.07139.88	822.74	98.09	7.732e+06	3.505e+06	7.656e+06	3.580e+06	-5.595e+05		
17 5.600e+05	2	295	-569.80	-1274.71	-583.61	-1260.90	97.69	-5.640e+06	-9.865e+06	-9.790e+06	-5.715e+06	-
17	2	296	107.39-166.69-123.02	63.72	100.31	1.571e+06	-2.978e+04	1.331e+06	2.102e+05	-5.715e+05		
17 5.735e+05	2	297	-276.48	-551.00	-321.14	-506.33	101.32	-2.090e+06	-3.695e+06	-3.453e+06	-2.331e+06	-
17	2	298	51.40-223.53-151.46	-20.67	120.92	1.035e+06	-5.661e+05	6.291e+05	-1.599e+05	-6.968e+05		
17 6.985e+05	2	299	-219.82	-495.70	-292.98	-422.54	121.78	-1.552e+06	-3.158e+06	-2.751e+06	-1.959e+06	-
17 7.307e+05	2	300	1173.51	273.10	290.49	1156.12	123.92	1.047e+07	4.972e+06	1.037e+07	5.071e+06	-
17	2	301	-717.14	-1611.24	-734.12	-1594.26	122.04	-7.114e+06	-1.262e+07	-1.252e+07	-7.213e+06	-



EGP CODE

GRE.EEC.R.73.IT.W.15235.12.024.01

PAGE

175 di/of 360

7.297e+05

17	2	302	457.54-36.30	-0.95	422.19	127.31	4.511e+06	1.591e+06	4.311e+06	1.791e+06	-7.366e+05
17	2	303	-407.75	-898.16	-444.04	-861.87	128.38	-3.718e+06	-6.637e+06	-6.436e+06	-3.919e+06 -
7.394e+05											
17	2	304	-13.84-289.54-185.41	-117.97	133.66	4.116e+05	-1.191e+06	-1.864e+05	-5.930e+05	-7.751e+05	
17	2	305	-154.17	-430.62	-259.22	-325.58	134.19	-9.274e+05	-2.533e+06	-1.935e+06	-1.525e+06 -
7.762e+05											
17	2	306	-83.94-360.23-222.35	-221.81	138.14	-2.577e+05	-1.862e+06	-1.061e+06	-1.059e+06	-8.021e+05	
17	2	307	1514.06	431.77	456.75	1489.08	162.53	1.315e+07	6.450e+06	1.301e+07	6.583e+06 -
9.335e+05											
17	2	308	-873.66	-1951.99	-898.05	-1927.60	160.33	-8.599e+06	-1.530e+07	-1.517e+07	-8.731e+06 -
9.329e+05											
17	2	309	1755.90	670.19	696.12	1729.98	165.76	1.046e+07	6.440e+06	1.045e+07	6.451e+06 -
2.185e+05											
17	2	310	-1112.62	-2190.33	-1137.63	-2165.33	162.24	-8.497e+06	-1.233e+07	-1.233e+07	-8.504e+06 -
1.634e+05											
17	2	311	379.53-116.97-41.58	304.15	178.17	3.757e+06	8.362e+05	3.323e+06	1.269e+06	-1.038e+06	
17	2	312	-327.05	-821.86	-404.38	-744.53	179.68	-2.959e+06	-5.882e+06	-5.445e+06	-3.396e+06 -
1.042e+06											
17	2	313	766.6052.27103.69	715.18	184.63	7.038e+06	2.812e+06	6.746e+06	3.104e+06	-1.072e+06	
17	2	314	-497.12	-1203.79	-548.67	-1152.24	183.76	-4.949e+06	-9.169e+06	-8.876e+06	-5.242e+06 -
1.073e+06											
17	2	317	276.78-221.97-94.60	149.40	217.49	2.775e+06	-1.469e+05	2.038e+06	5.899e+05	-1.269e+06	
17	2	318	-222.04	-721.93	-352.19	-591.78	219.37	-1.971e+06	-4.899e+06	-4.157e+06	-2.712e+06 -
1.273e+06											
17	2	319	1078.63	175.32	240.99	1012.96	234.54	9.555e+06	4.064e+06	9.171e+06	4.447e+06 -
1.400e+06											
17	2	320	-620.39	-1514.45	-684.60	-1450.23	230.85	-6.210e+06	-1.170e+07	-1.131e+07	-6.592e+06 -
1.397e+06											
17	2	323	157.19-344.47-156.74	-30.55	242.77	1.633e+06	-1.293e+06	5.438e+05	-2.031e+05	-1.415e+06	
17	2	324	-100.40	-604.28	-290.69	-413.99	244.28	-8.211e+05	-3.753e+06	-2.661e+06	-1.914e+06 -
1.418e+06											
17	2	325	28.81-475.45-223.85	-222.79	252.13	4.080e+05	-2.523e+06	-1.058e+06	-1.057e+06	-1.466e+06	
17	2	326	654.47-64.9444.87	544.66	258.73	5.935e+06	1.712e+06	5.304e+06	2.343e+06	-1.506e+06	
17	2	327	-381.35	-1090.87	-492.11	-980.10	257.53	-3.849e+06	-8.063e+06	-7.428e+06	-4.484e+06 -
1.507e+06											
17	2	330	1381.66	319.92	411.34	1290.24	297.83	1.198e+07	5.362e+06	1.147e+07	5.866e+06 -
1.756e+06											
17	2	331	-762.41	-1818.00	-851.61	-1728.80	293.60	-7.515e+06	-1.413e+07	-1.363e+07	-8.018e+06 -
1.753e+06											
17	2	334	502.72-216.31-32.26	318.66	313.79	4.501e+06	2.853e+05	3.433e+06	1.353e+06	-1.833e+06	
17	2	335	-229.74	-944.55	-417.43	-756.86	314.54	-2.413e+06	-6.624e+06	-5.549e+06	-3.488e+06 -
1.836e+06											
17	2	338	929.2519.05161.13	787.17	330.35	8.099e+06	2.616e+06	7.268e+06	3.446e+06	-1.966e+06	
17	2	339	-466.24	-1360.63	-604.74	-1222.13	323.56	-4.769e+06	-1.023e+07	-9.408e+06	-5.596e+06 -
1.958e+06											
17	2	340	1595.24	538.71	632.64	1501.31	300.69	9.757e+06	5.184e+06	9.661e+06	5.280e+06 -
6.536e+05											
17	2	341	-978.74	-2029.27	-1069.70	-1938.32	295.42	-7.223e+06	-1.165e+07	-1.158e+07	-7.295e+06 -
5.580e+05											
17	2	342	324.76-395.62-124.99	54.13	348.88	2.839e+06	-1.374e+06	1.265e+06	1.997e+05	-2.038e+06	
17	2	343	-51.65-776.15-329.27	-498.52	352.23	-7.338e+05	-4.955e+06	-3.371e+06	-2.318e+06	-2.044e+06	
17	2	344	137.95-590.92-228.98	-223.99	364.43	1.064e+06	-3.167e+06	-1.048e+06	-1.055e+06	-2.115e+06	
17	2	351	746.35-186.8457.83	501.68	410.44	6.220e+06	6.982e+05	4.811e+06	2.108e+06	-2.408e+06	



EGP CODE

GRE.EEC.R.73.IT.W.15235.12.024.01

PAGE

176 di/of 360

17	2	352	-264.84	-1161.28	-500.10	-926.01	394.40	-2.887e+06	-8.335e+06	-6.939e+06	-4.283e+06	-
2.378e+06												
17	2	353	1173.42	138.05	325.19	986.28	398.42	1.013e+07	3.621e+06	9.068e+06	4.679e+06	-
2.401e+06												
17	2	354	-583.37	-1606.88	-763.51	-1426.74	389.77	-5.783e+06	-1.228e+07	-1.123e+07	-6.833e+06	-
2.390e+06												
17	2	358	472.40	-414.49	-73.40	131.32	431.47	4.019e+06	-1.421e+06	1.969e+06	6.295e+05	-2.636e+06
17	2	359	-28.71	-933.19	-379.06	-582.85	440.61	-6.836e+05	-6.130e+06	-4.074e+06	-2.740e+06	-2.640e+06
17	2	363	231.35	-710.25	-263.86	-215.04	470.16	1.744e+06	-3.794e+06	-9.815e+05	-1.069e+06	-2.768e+06
17	2	364	1341.87	335.53	522.32	1155.07	391.27	8.515e+06	3.297e+06	8.124e+06	3.689e+06	-
1.374e+06												
17	2	365	-763.63	-1775.36	-944.93	-1594.06	388.01	-5.318e+06	-1.044e+07	-1.011e+07	-5.651e+06	-
1.263e+06												
17	2	368	904.54	-111.15	187.07	606.32	462.56	7.770e+06	1.330e+06	6.021e+06	3.080e+06	-2.865e+06
17	2	369	-345.94	-1336.15	-628.50	-1053.59	447.16	-3.508e+06	-9.878e+06	-8.175e+06	-5.211e+06	-
2.819e+06												
17	2	378	582.28	-379.43	-6.90	209.75	468.50	5.006e+06	-1.313e+06	2.606e+06	1.087e+06	-3.067e+06
17	2	379	-62.10	-1026.97	-452.11	-636.96	473.50	-8.331e+05	-7.107e+06	-4.691e+06	-3.250e+06	-3.053e+06
17	2	384	1017.63	101.55	398.03	721.15	428.60	6.687e+06	9.956e+05	5.636e+06	2.046e+06	-
2.208e+06												
17	2	385	-480.01	-1449.36	-758.53	-1170.84	438.65	-2.982e+06	-8.722e+06	-7.774e+06	-3.930e+06	-
2.131e+06												
17	2	386	253.72	-693.08	-242.12	-197.24	472.87	2.059e+06	-4.179e+06	-9.961e+05	-1.124e+06	-3.118e+06
17	2	395	626.40	-277.21	69.42	279.78	439.39	4.642e+06	-1.554e+06	2.637e+06	4.501e+05	-2.899e+06
17	2	396	-149.83	-1077.23	-520.38	-706.68	454.25	-4.124e+05	-6.560e+06	-4.621e+06	-2.351e+06	-
2.856e+06												
17	2	397	177.67	-682.03	-268.05	-236.32	429.56	2.181e+06	-4.029e+06	-9.409e+05	-9.066e+05	-3.105e+06

M_G		N max	N min	N 1	N 2	N 1-2	M max	M min	M 1M	2
M 1-2		-2918.95	-1505.28	-2918.93	-620.52		-2.042e+07	-2.042e+07	-1.166e+07	-4.054e+06
		2353.70		929.67	2353.67	615.54	1.761e+07		1.761e+07	8.951e+06
										4.113e+06

Elem.	Cmb	Nodo	Von Mises	N max	N min	N 1	N 2	N 1-2	M max	M min	M 1M	2
			N/mm2	N/mm	N/mm	N/mm	N/mm	N	N	N	N	N
1 1	2	1.12	18.68	-20.38	18.57	-20.27	-2.09	3929.84	-2.158e+04	-1.779e+04	132.93	9080.73
	1	0.45	46.05	16.05	41.29	20.81	10.96	3246.91	-981.65	2668.95	-403.69	1452.55
	4	6.68	111.07	-26.74	109.57	-25.23	-14.34	1.011e+05	-8.660e+04	-1.089e+04	2.541e+04	9.209e+04
	5	6.59	29.94	-31.19	-23.98	22.73	-19.71	8.237e+04	-1.061e+05	-4606.56	-1.911e+04	9.394e+04
1 2	2	0.86	14.37	-15.68	14.29	-15.59	-1.61	3022.95	-1.660e+04	-1.368e+04	102.25	6985.18
	1	0.35	35.42	12.35	31.76	16.01	8.43	2497.62	-755.12	2053.04	-310.53	1117.34
	4	5.14	85.44	-20.57	84.28	-19.41	-11.03	7.779e+04	-6.662e+04	-8377.67	1.955e+04	7.084e+04
	5	5.07	23.03	-23.99	-18.45	17.49	-15.16	6.336e+04	-8.160e+04	-3543.51	-1.470e+04	7.226e+04
2 1	5	5.09	9.45	-28.60	-16.95	-2.19	-17.54	7.991e+04	-1.032e+05	-4876.20	-1.839e+04	9.129e+04
	4	5.07	102.94	-0.51	101.71	0.72	-11.20	9.326e+04	-8.589e+04	-1.671e+04	2.407e+04	8.722e+04
	7	8.87	129.59	-36.90	121.98	-29.30	-34.76	1.570e+05	-1.519e+05	-3.374e+04	3.884e+04	1.502e+05
	8	9.12	57.18	-42.33	-10.73	25.58	-46.32	1.588e+05	-1.628e+05	1.260e+04	-1.662e+04	1.601e+05
2 2	5	3.91	7.27	-22.00	-13.04	-1.69	-13.49	6.147e+04	-7.936e+04	-3750.92	-1.414e+04	7.022e+04
	4	3.90	79.18	-0.39	78.24	0.55	-8.62	7.174e+04	-6.607e+04	-1.285e+04	1.852e+04	6.709e+04



EGP CODE

GRE.EEC.R.73.IT.W.15235.12.024.01

PAGE

177 di/of 360

7	6.82	99.68-28.39	93.83	-22.54	-26.74	1.208e+05-1.169e+05-2.596e+04	2.988e+04	1.155e+05	
8	7.01	43.98-32.56	-8.25	19.67	-35.63	1.221e+05-1.252e+05	9688.73-1.278e+04	1.232e+05	
3 1	8 7.47	45.36-39.75	-3.45	9.05	-42.09	1.610e+05-1.623e+05	1.574e+04-1.705e+04	1.608e+05	
7	7.30	120.46-19.12	112.53	-11.20	-32.31	1.530e+05-1.586e+05-4.391e+04	3.831e+04	1.502e+05	
12	9.79	162.28-42.72	149.88	-30.32	-48.85	1.896e+05-2.219e+05-7.954e+04	4.718e+04	1.957e+05	
13	11.87	95.62-77.12	-4.68	23.19	-85.24	2.727e+05-2.311e+05	3.630e+04	5336.10	2.514e+05
3 2	8 5.74	34.89-30.58	-2.65	6.96	-32.38	1.239e+05-1.249e+05	1.211e+04-1.312e+04	1.237e+05	
7	5.62	92.66-14.71	86.56	-8.61	-24.85	1.177e+05-1.220e+05-3.378e+04	2.947e+04	1.156e+05	
12	7.53	124.83-32.86	115.30	-23.33	-37.58	1.458e+05-1.707e+05-6.118e+04	3.629e+04	1.506e+05	
13	9.13	73.56-59.32	-3.60	17.84	-65.57	2.098e+05-1.778e+05	2.793e+04	4104.69	1.934e+05
4 1	13 9.75	153.55 7.16	101.05	59.66	-70.21	2.587e+05-2.442e+05	1.930e+04	-4857.99	2.512e+05
12	8.17	49.56-81.22	32.06	-63.73	-44.52	2.029e+05-2.190e+05-6.965e+04	5.352e+04	2.018e+05	
17	10.64	341.7552.10	333.87	59.98	-47.13	9.500e+04-3.770e+05-3.061e+05	2.404e+04	1.687e+05	
18	17.60	46.99-260.77	-135.96	-77.81	-151.11	5.625e+05-3.134e+05	1.525e+05	9.657e+04	4.371e+05
4 2	13 7.50	118.11 5.51	77.73	45.89	-54.00	1.990e+05-1.879e+05	1.485e+04	-3736.91	1.932e+05
12	6.28	38.12-62.48	24.66	-49.02	-34.24	1.561e+05-1.685e+05-5.357e+04	4.117e+04	1.552e+05	
17	8.19	262.8840.07	256.82	46.14	-36.25	7.308e+04-2.900e+05-2.354e+05	1.849e+04	1.298e+05	
18	13.54	36.15-200.59	-104.58	-59.86	-116.24	4.327e+05-2.411e+05	1.173e+05	7.428e+04	3.362e+05
5 1	18 11.13	132.06-130.59	-81.03	82.51	-102.76	3.755e+05-2.778e+05	1.702e+05-7.255e+04	3.033e+05	
17	18.74	255.02-152.04	227.38	-124.40	-102.40	5.130e+05-6.043e+05-3.631e+05	2.718e+05	4.597e+05	
22	17.70	181.26-158.63	113.41	-90.78	-135.86	5.228e+05-5.435e+05-1.679e+05	1.472e+05	5.094e+05	
25	15.98	201.25-109.87	45.30	46.07	-155.56	5.388e+05-4.171e+05	1.235e+05	-1812.69	4.738e+05
5 2	18 8.56	101.59-100.45	-62.33	63.47	-79.05	2.888e+05-2.137e+05	1.309e+05-5.581e+04	2.333e+05	
17	14.41	196.17-116.96	174.91	-95.70	-78.77	3.946e+05-4.649e+05-2.793e+05	2.091e+05	3.536e+05	
22	13.61	139.43-122.02	87.24	-69.83	-104.51	4.022e+05-4.181e+05-1.292e+05	1.133e+05	3.918e+05	
25	12.29	154.80-84.52	34.85	35.44	-119.66	4.144e+05-3.208e+05	9.500e+04	-1394.38	3.645e+05
6 1	25 14.09	186.66-120.31	17.12	49.24	-152.64	5.782e+05-4.009e+05	1.803e+05	-2979.51	4.809e+05
22	16.01	193.94-161.93	129.98	-97.97	-136.64	5.074e+05-6.098e+05-2.584e+05	1.560e+05	5.188e+05	
27	19.23	265.49-206.06	182.99	-123.56	-179.16	6.000e+05-7.337e+05-2.463e+05	1.125e+05	6.422e+05	
32	18.46	222.25-171.88	-17.34	67.71	-192.43	7.697e+05-5.136e+05	2.161e+05	4.000e+04	6.356e+05
6 2	25 10.84	143.58-92.54	13.17	37.88	-117.42	4.448e+05-3.084e+05	1.387e+05	-2291.93	3.699e+05
22	12.31	149.18-124.56	99.99	-75.36	-105.10	3.903e+05-4.691e+05-1.987e+05	1.200e+05	3.991e+05	
27	14.79	204.23-158.51	140.76	-95.04	-137.82	4.615e+05-5.644e+05-1.895e+05	8.656e+04	4.940e+05	
32	14.20	170.96-132.22	-13.34	52.08	-148.02	5.921e+05-3.950e+05	1.663e+05	3.077e+04	4.889e+05
7 1	32 16.43	235.35-146.50	28.44	60.40	-190.26	8.118e+05-5.046e+05	2.674e+05	3.979e+04	6.483e+05
27	17.21	224.85-207.79	133.92	-116.85	-176.27	5.893e+05-7.879e+05-3.161e+05	1.175e+05	6.536e+05	
34	21.21	301.56-251.41	194.18	-144.03	-218.74	7.280e+05-9.686e+05-3.398e+05	9.921e+04	8.194e+05	
39	20.64	268.63-206.87	-18.03	79.79	-232.66	1.019e+06-6.347e+05	3.089e+05	7.573e+04	8.187e+05
7 2	32 12.64	181.04-112.69	21.88	46.46	-146.35	6.245e+05-3.882e+05	2.057e+05	3.061e+04	4.987e+05
27	13.24	172.96-159.84	103.01	-89.89	-135.59	4.533e+05-6.061e+05-2.432e+05	9.039e+04	5.027e+05	
34	16.32	231.97-193.40	149.37	-110.79	-168.26	5.600e+05-7.451e+05-2.614e+05	7.631e+04	6.303e+05	
39	15.88	206.63-159.13	-13.87	61.38	-178.97	7.840e+05-4.882e+05	2.376e+05	5.825e+04	6.298e+05
8 1	39 18.54	289.56-172.33	41.34	75.88	-230.30	1.073e+06-6.242e+05	3.731e+05	7.562e+04	8.355e+05
34	19.11	252.31-258.91	133.52	-140.12	-215.91	7.156e+05-1.031e+06-4.195e+05	1.039e+05	8.333e+05	
43	23.35	333.84-298.76	200.64	-165.56	-257.91	8.914e+05-1.247e+06-4.498e+05	9.382e+04	1.034e+06	
48	22.79	318.50-242.36	-15.87	92.00	-275.19	1.307e+06-7.799e+05	4.137e+05	1.138e+05	1.033e+06



EGP CODE

GRE.EEC.R.73.IT.W.15235.12.024.01

PAGE

178 di/of 360

8	2	39	14.26	222.74-132.57	31.80	58.37	-177.15	8.254e+05	-4.802e+05	2.870e+05	5.817e+04	6.427e+05
34	14.70	194.09-199.16	102.71	-107.78	-166.08	5.505e+05	-7.932e+05	-3.227e+05	7.996e+04	6.410e+05		
43	17.96	256.80-229.82	154.34	-127.36	-198.40	6.857e+05	-9.595e+05	-3.460e+05	7.217e+04	7.956e+05		
48	17.53	245.00-186.43	-12.21	70.77	-211.69	1.006e+06	-6.000e+05	3.182e+05	8.752e+04	7.945e+05		
9	1	48	20.64	346.60-200.24	54.37	91.98	-272.77	1.374e+06	-7.669e+05	4.934e+05	1.138e+05	1.054e+06
43	21.18	276.79-313.30	129.11	-165.61	-255.61	8.762e+05	-1.322e+06	-5.452e+05	9.902e+04	1.051e+06		
52	25.53	364.65-349.03	204.66	-189.04	-297.64	1.087e+06	-1.572e+06	-5.757e+05	9.099e+04	1.287e+06		
55	24.96	369.16-279.07	-13.65	103.74	-318.76	1.644e+06	-9.491e+05	5.348e+05	1.604e+05	1.283e+06		
9	2	48	15.88	266.62-154.03	41.83	70.76	-209.83	1.057e+06	-5.899e+05	3.796e+05	8.754e+04	8.104e+05
43	16.29	212.92-241.00	99.31	-127.39	-196.62	6.740e+05	-1.017e+06	-4.194e+05	7.617e+04	8.085e+05		
52	19.64	280.50-268.49	157.43	-145.42	-228.95	8.362e+05	-1.209e+06	-4.428e+05	6.999e+04	9.899e+05		
55	19.20	283.97-214.67	-10.50	79.80	-245.20	1.265e+06	-7.300e+05	4.114e+05	1.233e+05	9.870e+05		
10	1	55	22.75	404.39-229.68	67.08	107.63	-316.38	1.725e+06	-9.330e+05	6.311e+05	1.605e+05	1.308e+06
52	23.31	299.84-370.76	122.17	-193.09	-295.94	1.069e+06	-1.661e+06	-6.887e+05	9.698e+04	1.307e+06		
61	27.74	394.01-402.08	206.34	-214.42	-337.90	1.315e+06	-1.945e+06	-7.184e+05	8.753e+04	1.579e+06		
62	27.13	419.36-316.28	-11.48	114.56	-362.38	2.036e+06	-1.141e+06	6.754e+05	2.195e+05	1.572e+06		
10	2	55	17.50	311.07-176.67	51.60	82.79	-243.37	1.327e+06	-7.177e+05	4.855e+05	1.235e+05	1.006e+06
52	17.93	230.65-285.20	93.98	-148.53	-227.64	8.224e+05	-1.278e+06	-5.298e+05	7.460e+04	1.006e+06		
61	21.34	303.08-309.30	158.72	-164.94	-259.93	1.011e+06	-1.496e+06	-5.526e+05	6.733e+04	1.215e+06		
62	20.87	322.58-243.29	-8.83	88.13	-278.75	1.566e+06	-8.778e+05	5.195e+05	1.689e+05	1.209e+06		
11	1	62	24.87	461.58-259.94	79.44	122.21	-360.13	2.131e+06	-1.122e+06	7.893e+05	2.199e+05	1.601e+06
61	25.46	321.72-430.90	113.20	-222.38	-336.83	1.294e+06	-2.049e+06	-8.500e+05	9.446e+04	1.603e+06		
70	29.92	421.47-457.42	205.75	-241.70	-378.23	1.573e+06	-2.370e+06	-8.784e+05	8.111e+04	1.913e+06		
75	29.30	468.13-353.64	-9.75	124.24	-405.38	2.488e+06	-1.354e+06	8.379e+05	2.966e+05	1.902e+06		
11	2	62	19.13	355.06-199.95	61.11	94.00	-277.02	1.639e+06	-8.629e+05	6.071e+05	1.691e+05	1.232e+06
61	19.59	247.48-331.46	87.07	-171.06	-259.10	9.952e+05	-1.576e+06	-6.538e+05	7.266e+04	1.233e+06		
70	23.02	324.21-351.86	158.27	-185.93	-290.95	1.210e+06	-1.823e+06	-6.757e+05	6.239e+04	1.471e+06		
75	22.54	360.10-272.03	-7.50	95.57	-311.83	1.914e+06	-1.042e+06	6.445e+05	2.281e+05	1.463e+06		
12	1	75	27.00	517.11-290.73	91.05	135.34	-403.31	2.599e+06	-1.331e+06	9.707e+05	2.971e+05	1.936e+06
70	27.60	342.19-493.00	102.46	-253.28	-377.82	1.550e+06	-2.490e+06	-1.030e+06	8.910e+04	1.941e+06		
83	32.04	446.69-514.59	203.13	-271.03	-418.10	1.860e+06	-2.847e+06	-1.056e+06	6.860e+04	2.286e+06		
86	31.43	514.74-391.22	-9.17	132.69	-447.39	3.006e+06	-1.582e+06	1.024e+06	4.000e+05	2.272e+06		
12	2	75	20.77	397.78-223.64	70.03	104.11	-310.24	1.999e+06	-1.024e+06	7.467e+05	2.285e+05	1.489e+06
70	21.23	263.22-379.23	78.82	-194.83	-290.63	1.192e+06	-1.915e+06	-7.919e+05	6.854e+04	1.493e+06		
83	24.65	343.61-395.84	156.25	-208.48	-321.61	1.431e+06	-2.190e+06	-8.121e+05	5.277e+04	1.758e+06		
86	24.18	395.95-300.94	-7.06	102.07	-344.15	2.312e+06	-1.217e+06	7.880e+05	3.077e+05	1.748e+06		
13	1	86	29.08	570.03-322.22	101.03	146.79	-445.54	3.133e+06	-1.555e+06	1.177e+06	4.007e+05	2.311e+06
83	29.68	361.06-556.35	90.43	-285.72	-418.38	1.834e+06	-2.983e+06	-1.227e+06	7.784e+04	2.319e+06		
94	34.00	469.95-573.68	199.18	-302.90	-457.46	2.167e+06	-3.371e+06	-1.248e+06	4.412e+04	2.693e+06		
99	33.43	558.94-429.80	-10.90	140.04	-488.58	3.590e+06	-1.810e+06	1.235e+06	5.450e+05	2.678e+06		
13	2	86	22.37	438.49-247.86	77.72	112.91	-342.72	2.410e+06	-1.196e+06	9.056e+05	3.082e+05	1.778e+06
83	22.83	277.74-427.96	69.56	-219.78	-321.83	1.411e+06	-2.295e+06	-9.438e+05	5.988e+04	1.784e+06		
94	26.16	361.50-441.29	153.21	-233.00	-351.89	1.667e+06	-2.593e+06	-9.599e+05	3.394e+04	2.071e+06		
99	25.72	429.95-330.62	-8.39	107.72	-375.83	2.762e+06	-1.392e+06	9.502e+05	4.192e+05	2.060e+06		
14	1	99	31.07	619.77-355.24	108.05	156.48	-486.90	3.735e+06	-1.780e+06	1.409e+06	5.452e+05	2.724e+06
94	31.63	378.65-620.89	77.91	-320.14	-458.43	2.140e+06	-3.524e+06	-1.439e+06	5.504e+04	2.732e+06		



EGP CODE

GRE.EEC.R.73.IT.W.15235.12.024.01

PAGE

179 di/of 360

105	35.62	493.73-636.30	196.04	-338.61	-497.78	2.470e+06	-3.922e+06	-1.448e+06	-3884.05	3.113e+06
110	35.16	601.61-472.25	-17.42	146.78	-530.62	4.235e+06	-2.009e+06	1.466e+06	7.608e+05	3.102e+06
14	2 99 23.90	476.74-273.26	83.12	120.37	-374.54	2.873e+06	-1.370e+06	1.084e+06	4.194e+05	2.095e+06
94	24.33	291.27-477.60	59.93	-246.26	-352.64	1.646e+06	-2.711e+06	-1.107e+06	4.234e+04	2.101e+06
105	27.40	379.79-489.46	150.80	-260.47	-382.90	1.900e+06	-3.017e+06	-1.114e+06	-2987.73	2.395e+06
110	27.05	462.78-363.27	-13.40	112.91	-408.17	3.258e+06	-1.545e+06	1.127e+06	5.852e+05	2.386e+06
15	1110 32.82	668.82-390.18	112.70	165.94	-528.83	4.400e+06	-1.978e+06	1.663e+06	7.594e+05	3.157e+06
105	33.30	394.87-689.70	63.74	-358.58	-499.48	2.444e+06	-4.096e+06	-1.661e+06	9755.41	3.162e+06
118	36.47	530.79-705.60	204.88	-379.69	-544.74	2.710e+06	-4.443e+06	-1.630e+06	-1.031e+05	3.494e+06
121	36.25	644.82-531.12	-39.96	153.65	-579.95	4.904e+06	-2.110e+06	1.690e+06	1.103e+06	3.495e+06
15	2110 25.25	514.48-300.14	86.70	127.65	-406.79	3.385e+06	-1.522e+06	1.279e+06	5.842e+05	2.428e+06
105	25.61	303.74-530.54	49.03	-275.83	-384.22	1.880e+06	-3.150e+06	-1.278e+06	7504.16	2.432e+06
118	28.05	408.30-542.77	157.60	-292.07	-419.03	2.085e+06	-3.418e+06	-1.254e+06	-7.927e+04	2.688e+06
121	27.88	496.01-408.56	-30.74	118.20	-446.11	3.772e+06	-1.623e+06	1.300e+06	8.483e+05	2.688e+06
16	1121 34.08	751.98-403.17	159.88	188.94	-577.39	5.133e+06	-2.057e+06	1.971e+06	1.105e+06	3.569e+06
118	34.35	381.64-797.27	1.68	-417.31	-550.97	2.664e+06	-4.684e+06	-1.925e+06	-9.379e+04	3.558e+06
133	35.33	689.04-764.12	342.47	-417.55	-619.29	2.778e+06	-4.686e+06	-1.606e+06	-3.012e+05	3.674e+06
134	35.77	667.42-712.21	-195.07	150.28	-667.86	5.407e+06	-2.007e+06	1.714e+06	1.686e+06	3.707e+06
16	2121 26.22	578.45-310.13	122.98	145.33	-444.15	3.948e+06	-1.583e+06	1.516e+06	8.497e+05	2.745e+06
118	26.42	293.57-613.28	1.29	-321.01	-423.82	2.049e+06	-3.603e+06	-1.481e+06	-7.215e+04	2.737e+06
133	27.17	530.03-587.79	263.44	-321.19	-476.37	2.137e+06	-3.604e+06	-1.236e+06	-2.317e+05	2.826e+06
134	27.51	513.40-547.86	-150.05	115.60	-513.74	4.159e+06	-1.544e+06	1.318e+06	1.297e+06	2.852e+06
17	1134 25.28	1156.07-126.25	698.11	331.71	-614.43	5.968e+06	-2.204e+06	2.275e+06	1.489e+06	4.067e+06
133	25.20	17.69-1212.83	-592.82	-602.32	-615.24	3.004e+06	-5.276e+06	-2.287e+06	1.487e+04	3.977e+06
144	23.90	675.83-429.77	487.64	-241.58	-415.51	1.695e+06	-5.882e+06	-3.413e+06	-7.737e+05	3.551e+06
151	25.55	300.67-808.50	-457.54	-50.29	-515.85	6.904e+06	-8.643e+05	3.281e+06	2.759e+06	3.875e+06
17	2134 19.45	889.29-97.12	537.01	255.16	-472.64	4.591e+06	-1.695e+06	1.750e+06	1.145e+06	3.128e+06
133	19.39	13.61-932.95	-456.02	-463.32	-473.26	2.311e+06	-4.058e+06	-1.759e+06	1.144e+04	3.059e+06
144	18.38	519.87-330.60	375.11	-185.83	-319.62	1.304e+06	-4.524e+06	-2.625e+06	-5.951e+05	2.732e+06
151	19.65	231.28-621.93	-351.96	-38.68	-396.81	5.310e+06	-6.649e+05	2.524e+06	2.122e+06	2.981e+06
18	1151 28.60	695.02-861.54	-253.31	86.80	-759.47	7.318e+06	-1.376e+06	3.270e+06	2.672e+06	4.337e+06
144	27.53	683.61-842.31	271.83	-430.53	-677.33	2.395e+06	-6.292e+06	-3.387e+06	-5.097e+05	4.098e+06
167	21.60	153.85-959.32	-362.21	-443.25	-555.10	2.395e+06	-4.614e+06	-1.865e+06	-3.542e+05	3.422e+06
171	21.77	733.75-410.15	265.97	57.64	-562.38	4.882e+06	-2.083e+06	1.227e+06	1.572e+06	3.478e+06
18	2151 22.00	534.63-662.72	-194.86	66.77	-584.21	5.629e+06	-1.058e+06	2.515e+06	2.055e+06	3.336e+06
144	21.17	525.85-647.93	209.10	-331.18	-521.02	1.842e+06	-4.840e+06	-2.605e+06	-3.921e+05	3.153e+06
167	16.61	118.34-737.93	-278.62	-340.97	-427.00	1.842e+06	-3.549e+06	-1.434e+06	-2.724e+05	2.632e+06
171	16.74	564.42-315.50	204.59	44.34	-432.60	3.755e+06	-1.602e+06	9.437e+05	1.209e+06	2.675e+06
19	1171 22.46	605.20-604.62	-30.35	30.94	-604.13	5.266e+06	-1.788e+06	1.771e+06	1.708e+06	3.527e+06
167	22.14	354.37-859.46	-67.93	-437.15	-578.16	2.068e+06	-4.980e+06	-2.409e+06	-5.035e+05	3.393e+06
186	17.00	142.48-749.95	-203.00	-404.47	-434.69	1.349e+06	-4.056e+06	-2.028e+06	-6.791e+05	2.617e+06
187	16.92	424.90-474.53	-9.76	-39.87	-449.46	3.617e+06	-1.797e+06	8.792e+05	9.409e+05	2.707e+06
19	2171 17.28	465.54-465.09	-23.35	23.80	-464.72	4.051e+06	-1.375e+06	1.362e+06	1.313e+06	2.713e+06
167	17.03	272.60-661.12	-52.26	-336.27	-444.74	1.591e+06	-3.831e+06	-1.853e+06	-3.873e+05	2.610e+06
186	13.08	109.60-576.88	-156.15	-311.13	-334.38	1.038e+06	-3.120e+06	-1.560e+06	-5.224e+05	2.013e+06
187	13.01	326.84-365.02	-7.51	-30.67	-345.74	2.783e+06	-1.382e+06	6.763e+05	7.238e+05	2.082e+06



EGP CODE

GRE.EEC.R.73.IT.W.15235.12.024.01

PAGE

180 di/of 360

20	1187	17.07	412.29-508.62	-54.49	-41.84	-460.41	3.677e+06	-1.767e+06	9.605e+05	9.492e+05	2.722e+06
	186	17.20	178.63-742.04	-158.37	-405.04	-443.50	1.322e+06	-4.119e+06	-2.109e+06	-6.872e+05	2.626e+06
	205	12.09	19.96-594.74	-208.91	-365.87	-297.16	4.925e+05	-3.252e+06	-1.860e+06	-8.999e+05	1.810e+06
	206	11.56	189.43-426.57	-117.99	-119.15	-308.00	2.086e+06	-1.663e+06	2.057e+05	2.178e+05	1.875e+06
20	2187	13.13	317.15-391.25	-41.92	-32.18	-354.16	2.828e+06	-1.359e+06	7.388e+05	7.302e+05	2.094e+06
	186	13.23	137.41-570.80	-121.82	-311.57	-341.16	1.017e+06	-3.168e+06	-1.622e+06	-5.286e+05	2.020e+06
	205	9.30	15.35-457.49	-160.70	-281.44	-228.59	3.788e+05	-2.502e+06	-1.431e+06	-6.922e+05	1.392e+06
	206	8.89	145.72-328.13	-90.76	-91.65	-236.92	1.605e+06	-1.279e+06	1.582e+05	1.675e+05	1.442e+06
21	1206	11.70	197.70-437.90	-123.50	-116.69	-317.78	2.113e+06	-1.673e+06	2.268e+05	2.137e+05	1.893e+06
	205	12.24	30.66-603.56	-203.89	-369.02	-306.17	5.045e+05	-3.281e+06	-1.881e+06	-8.955e+05	1.827e+06
	224	7.24	-125.14-448.00	-244.58	-328.56	-155.87	-3.641e+05	-2.395e+06	-1.640e+06	-1.119e+06	9.812e+05
	225	6.34	-34.63-358.20	-196.49	-196.34	-161.78	5.052e+05	-1.529e+06	-5.162e+05	-5.072e+05	1.017e+06
21	2206	9.00	152.08-336.84	-95.00	-89.77	-244.45	1.626e+06	-1.287e+06	1.745e+05	1.644e+05	1.456e+06
	205	9.42	23.58-464.28	-156.84	-283.86	-235.52	3.881e+05	-2.524e+06	-1.447e+06	-6.889e+05	1.406e+06
	224	5.57	-96.26-344.61	-188.14	-252.74	-119.90	-2.801e+05	-1.842e+06	-1.262e+06	-8.605e+05	7.548e+05
	225	4.88	-26.64-275.54	-151.15	-151.03	-124.45	3.887e+05	-1.176e+06	-3.971e+05	-3.902e+05	7.823e+05
22	1225	6.47	-25.23-368.15	-312.22	-81.16	126.69	5.294e+05	-1.542e+06	1.980e+05	-1.211e+06	-7.593e+05
	224	7.38	-115.64-457.62	-431.93	-141.33	90.14	-3.490e+05	-2.421e+06	-5.042e+05	-2.266e+06	-5.454e+05
	265	5.04	-277.52-297.02	-279.07	-295.47	-5.26	-1.366e+06	-1.393e+06	-1.391e+06	-1.369e+06	8037.44
22	2225	4.98	-19.41-283.19	-240.17	-62.43	97.45	4.072e+05	-1.186e+06	1.523e+05	-9.314e+05	-5.841e+05
	224	5.68	-88.95-352.01	-332.25	-108.71	69.34	-2.685e+05	-1.862e+06	-3.879e+05	-1.743e+06	-4.196e+05
	265	3.87	-213.48-228.47	-214.67	-227.29	-4.05	-1.051e+06	-1.072e+06	-1.070e+06	-1.053e+06	6182.65
23	1	2.45	162.85-23.50	159.67	-20.32	-24.14	3914.47	-2.608e+04	-2.306e+04	897.95	9020.76
	3	3.00	214.6115.97	208.94	21.64	33.07	254.03	-3.631e+04	-3.620e+04	143.42	2008.09
	6	7.53	263.09-37.70	262.43	-37.04	14.04	8.227e+04	-1.123e+05	-5.332e+04	2.333e+04	8.940e+04
	4	7.79	131.93-10.32	101.45	20.16	-58.37	8.543e+04	-1.225e+05	-9621.41	-2.747e+04	1.036e+05
23	2	1.89	125.27-18.08	122.82	-15.63	-18.57	3011.13	-2.006e+04	-1.774e+04	690.73	6939.04
	3	2.31	165.0912.29	160.73	16.65	25.44	195.41	-2.793e+04	-2.785e+04	110.32	1544.68
	6	5.79	202.37-29.00	201.87	-28.49	10.80	6.328e+04	-8.635e+04	-4.102e+04	1.794e+04	6.877e+04
	4	5.99	101.49-7.94	78.04	15.51	-44.90	6.572e+04	-9.425e+04	-7401.09	-2.113e+04	7.969e+04
24	1	6.21	141.47-27.64	121.43	-7.60	-54.65	8.491e+04	-1.209e+05	-1.143e+04	-2.457e+04	1.027e+05
	6	6.25	247.07-15.03	246.06	-14.03	16.21	7.243e+04	-1.233e+05	-7.649e+04	2.563e+04	8.349e+04
	9	10.14	262.94-64.20	262.67	-63.93	-9.45	1.286e+05	-2.062e+05	-1.062e+05	2.856e+04	1.532e+05
	7	10.33	158.63-36.28	102.53	19.82	-88.24	1.582e+05	-1.914e+05	1.117e+04	-4.439e+04	1.726e+05
24	2	4	108.82-21.26	93.41	-5.85	-42.04	6.531e+04	-9.301e+04	-8789.63	-1.890e+04	7.900e+04
	6	4.81	190.05-11.56	189.28	-10.79	12.47	5.572e+04	-9.484e+04	-5.884e+04	1.971e+04	6.422e+04
	9	7.80	202.26-49.38	202.05	-49.17	-7.27	9.892e+04	-1.586e+05	-8.166e+04	2.197e+04	1.179e+05
	7	7.95	122.02-27.91	78.87	15.24	-67.88	1.217e+05	-1.473e+05	8591.30	-3.415e+04	1.328e+05
25	1	7	165.97-41.19	124.80	-0.02	-82.67	1.676e+05	-1.957e+05	1.454e+04	-4.259e+04	1.794e+05
	9	8.74	234.53-49.45	234.31	-49.23	-7.90	1.200e+05	-2.281e+05	-1.431e+05	3.495e+04	1.495e+05
	14	12.54	271.73-96.09	267.13	-91.49	-40.91	1.669e+05	-3.388e+05	-1.837e+05	1.169e+04	2.332e+05
	12	11.83	169.30-67.39	82.81	19.10	-113.98	2.495e+05	-2.431e+05	6.066e+04	-5.429e+04	2.395e+05
25	2	7	127.67-31.68	96.00	-0.01	-63.59	1.289e+05	-1.505e+05	1.118e+04	-3.276e+04	1.380e+05
	9	6.72	180.41-38.04	180.24	-37.87	-6.08	9.229e+04	-1.754e+05	-1.100e+05	2.688e+04	1.150e+05
	14	9.65	209.03-73.92	205.48	-70.37	-31.47	1.283e+05	-2.606e+05	-1.413e+05	8989.85	1.794e+05
	12	9.10	130.23-51.84	63.70	14.69	-87.68	1.919e+05	-1.870e+05	4.666e+04	-4.176e+04	1.842e+05



EGP CODE

GRE.EEC.R.73.IT.W.15235.12.024.01

PAGE

181 di/of 360

26 1	12 10.47	262.44 2.10	213.98	50.56	-101.34 2.582e+05-2.726e+05 4.877e+04-6.322e+04 2.594e+05
	14 10.43	132.26-135.86	127.59	-131.18	-35.10 1.666e+05-3.485e+05-2.163e+05 3.443e+04 2.249e+05
	19 16.89	413.17-41.43	395.41	-23.67	-88.08 1.593e+05-6.292e+05-3.602e+05-1.096e+05 3.738e+05
	17 11.87	45.32-209.80	-90.29	-74.19	-127.31 4.216e+05-1.464e+05 2.820e+05 -6718.16 2.446e+05
26 2	12 8.05	201.88 1.61	164.60	38.89	-77.95 1.986e+05-2.097e+05 3.752e+04-4.863e+04 1.995e+05
	14 8.02	101.74-104.50	98.14	-100.91	-27.00 1.281e+05-2.681e+05-1.664e+05 2.648e+04 1.730e+05
	19 13.00	317.82-31.87	304.16	-18.21	-67.75 1.226e+05-4.840e+05-2.771e+05-8.433e+04 2.876e+05
	17 9.13	34.86-161.38	-69.45	-57.07	-97.93 3.243e+05-1.126e+05 2.169e+05 -5167.82 1.881e+05
27 1	17 19.97	193.74-145.47	14.48	33.79	-169.33 7.851e+05-4.125e+05 3.733e+05 -820.15 5.688e+05
	19 11.64	308.08-146.91	302.83	-141.67	-48.55 3.285e+04-5.418e+05-4.539e+05-5.503e+04 2.068e+05
	26 16.06	237.56-162.36	207.46	-132.27	-105.50 2.274e+05-6.950e+05-3.708e+05-9.685e+04 4.404e+05
	22 17.85	273.92-148.89	137.85	-12.82	-197.53 5.091e+05-5.510e+05 6.249e+04-1.044e+05 5.234e+05
27 2	17 15.36	149.03-111.90	11.14	25.99	-130.26 6.039e+05-3.173e+05 2.872e+05 -630.88 4.376e+05
	19 8.96	236.98-113.01	232.95	-108.97	-37.35 2.527e+04-4.168e+05-3.492e+05-4.233e+04 1.591e+05
	26 12.35	182.74-124.89	159.58	-101.74	-81.15 1.749e+05-5.346e+05-2.852e+05-7.450e+04 3.388e+05
	22 13.73	210.70-114.53	106.04	-9.86	-151.94 3.916e+05-4.238e+05 4.807e+04-8.033e+04 4.026e+05
28 1	22 16.18	252.89-155.71	109.78	-12.60	-194.92 5.761e+05-5.487e+05 1.286e+05-1.012e+05 5.505e+05
	26 14.50	222.91-173.74	191.86	-142.68	-106.56 1.845e+05-7.635e+05-4.880e+05-9.102e+04 4.304e+05
	33 18.78	304.12-228.54	263.25	-187.67	-141.78 2.740e+05-9.738e+05-5.146e+05-1.852e+05 6.017e+05
	27 19.19	267.92-208.47	63.84	-4.39	-235.74 5.653e+05-7.566e+05 3.574e+04-2.271e+05 6.477e+05
28 2	22 12.44	194.53-119.78	84.45	-9.69	-149.94 4.431e+05-4.221e+05 9.892e+04-7.786e+04 4.235e+05
	26 11.15	171.47-133.64	147.58	-109.75	-81.97 1.419e+05-5.873e+05-3.754e+05-7.002e+04 3.311e+05
	33 14.45	233.94-175.80	202.50	-144.36	-109.06 2.108e+05-7.491e+05-3.959e+05-1.424e+05 6.29e+05
	27 14.76	206.09-160.36	49.10	-3.38	-181.34 4.348e+05-5.820e+05 2.749e+04-1.747e+05 4.983e+05
29 1	27 17.16	273.16-199.95	87.60	-14.39	-230.99 6.064e+05-7.604e+05 6.372e+04-2.178e+05 6.688e+05
	33 16.95	221.97-233.71	171.90	-183.64	-142.51 2.430e+05-1.049e+06-6.297e+05-1.761e+05 6.048e+05
	40 21.14	312.80-289.12	253.27	-229.59	-179.68 3.127e+05-1.306e+06-6.798e+05-3.137e+05 7.885e+05
	34 21.23	291.19-259.34	40.96	-9.11	-274.13 6.838e+05-1.006e+06 2.209e+04-3.447e+05 8.249e+05
29 2	27 13.20	210.12-153.81	67.38	-11.07	-177.69 4.665e+05-5.850e+05 4.902e+04-1.675e+05 5.144e+05
	33 13.04	170.75-179.78	132.23	-141.26	-109.62 1.870e+05-8.068e+05-4.844e+05-1.355e+05 6.653e+05
	40 16.26	240.61-222.40	194.83	-176.61	-138.22 2.406e+05-1.005e+06-5.229e+05-2.413e+05 6.066e+05
	34 16.33	223.99-199.49	31.51	-7.01	-210.87 5.260e+05-7.741e+05 1.700e+04-2.651e+05 6.345e+05
30 1	34 19.06	296.45-247.91	64.04	-15.50	-269.26 7.236e+05-1.013e+06 4.484e+04-3.338e+05 8.471e+05
	40 19.20	217.41-301.03	144.52	-228.15	-180.20 2.792e+05-1.395e+06-8.142e+05-3.012e+05 7.966e+05
	49 23.52	317.17-354.58	234.55	-271.96	-220.62 3.532e+05-1.704e+06-8.765e+05-4.745e+05 1.009e+06
	43 23.42	314.61-312.79	17.49	-15.67	-313.26 8.435e+05-1.295e+06 1.756e+04-4.689e+05 1.041e+06
30 2	34 14.66	228.04-190.70	49.26	-11.93	-207.12 5.566e+05-7.789e+05 3.449e+04-2.568e+05 6.517e+05
	40 14.77	167.24-231.56	111.17	-175.50	-138.62 2.148e+05-1.073e+06-6.263e+05-2.317e+05 6.128e+05
	49 18.09	243.98-272.75	180.43	-209.20	-169.71 2.717e+05-1.311e+06-6.742e+05-3.650e+05 7.761e+05
	43 18.02	242.01-240.61	13.45	-12.06	-240.97 6.488e+05-9.960e+05 1.350e+04-3.607e+05 8.009e+05
31 1	43 21.16	321.32-298.58	40.72	-17.98	-308.56 8.880e+05-1.303e+06 4.196e+04-4.569e+05 1.067e+06
	49 21.47	210.52-375.20	109.65	-274.32	-221.15 3.134e+05-1.807e+06-1.035e+06-4.590e+05 1.021e+06
	56 25.93	319.31-424.92	210.10	-315.71	-263.34 3.975e+05-2.172e+06-1.108e+06-6.663e+05 1.266e+06
	52 25.64	337.25-369.31	-8.70	-23.36	-353.20 1.037e+06-1.626e+06 1.885e+04-6.079e+05 1.294e+06
31 2	43 16.28	247.17-229.68	31.32	-13.83	-237.35 6.830e+05-1.002e+06 3.228e+04-3.515e+05 8.205e+05
	49 16.51	161.94-288.61	84.35	-211.02	-170.11 2.411e+05-1.390e+06-7.960e+05-3.531e+05 7.850e+05



EGP CODE

GRE.EEC.R.73.IT.W.15235.12.024.01

PAGE

182 di/of 360

56	19.95	245.62-326.86	161.61	-242.86	-202.57	3.058e+05-1.671e+06-8.524e+05-5.125e+059.735e+05
52	19.72	259.42-284.08	-6.69	-17.97	-271.69	7.978e+05-1.251e+06 1.450e+04-4.676e+05 9.956e+05
32 1	52 23.31	346.53-351.99	16.09	-21.55	-348.75	1.088e+06-1.636e+06 4.728e+04-5.947e+05 1.324e+06
56	23.77	201.65-455.03	68.49	-321.88	-264.02	3.503e+05-2.291e+06-1.293e+06-6.479e+051.281e+06
63	28.34	318.91-499.25	180.63	-360.97	-306.62	4.446e+05-2.715e+06-1.377e+06-8.932e+051.561e+06
61	27.85	358.82-428.40	-37.48	-32.09	-393.60	1.262e+06-2.005e+06 2.447e+04-7.675e+05 1.585e+06
32 2	52 17.93	266.56-270.76	12.38	-16.58	-268.27	8.373e+05-1.258e+06 3.637e+04-4.574e+05 1.018e+06
56	18.29	155.11-350.02	52.69	-247.60	-203.10	2.695e+05-1.762e+06-9.946e+05-4.984e+059.852e+05
63	21.80	245.32-384.04	138.94	-277.67	-235.86	3.420e+05-2.089e+06-1.059e+06-6.871e+051.201e+06
61	21.43	276.02-329.54	-28.83	-24.69	-302.77	9.710e+05-1.543e+06 1.882e+04-5.904e+05 1.219e+06
33 1	61 25.45	371.19-407.95	-10.45	-26.31	-389.49	1.322e+06-2.016e+06 5.824e+04-7.528e+05 1.619e+06
63	26.10	190.63-539.30	22.14	-370.81	-307.56	3.889e+05-2.852e+06-1.591e+06-8.721e+051.580e+06
76	30.75	315.98-576.80	147.21	-408.03	-349.56	4.906e+05-3.341e+06-1.686e+06-1.164e+061.898e+06
70	30.04	378.87-489.39	-68.43	-42.10	-433.93	1.518e+06-2.436e+06 3.376e+04-9.516e+05 1.914e+06
33 2	61 19.58	285.53-313.81	-8.04	-20.24	-299.61	1.017e+06-1.551e+06 4.480e+04-5.791e+05 1.245e+06
63	20.07	146.64-414.85	17.03	-285.24	-236.59	2.991e+05-2.194e+06-1.224e+06-6.709e+051.215e+06
76	23.66	243.06-443.69	113.24	-313.87	-268.89	3.774e+05-2.570e+06-1.297e+06-8.955e+051.460e+06
70	23.10	291.44-376.46	-52.64	-32.38	-333.79	1.168e+06-1.874e+06 2.597e+04-7.320e+05 1.473e+06
34 1	70 27.58	394.56-465.98	-38.82	-32.61	-430.26	1.587e+06-2.448e+06 7.389e+04-9.351e+05 1.953e+06
76	28.42	177.64-626.75	-27.87	-421.23	-350.82	4.257e+05-3.497e+06-1.931e+06-1.140e+061.921e+06
87	33.13	311.02-656.93	111.53	-457.43	-391.54	5.283e+05-4.057e+06-2.035e+06-1.493e+062.277e+06
83	32.15	397.13-551.66	-100.82	-53.71	-473.81	1.801e+06-2.918e+06 4.639e+04-1.163e+06 2.281e+06
34 2	70 21.22	303.50-358.45	-29.86	-25.08	-330.97	1.220e+06-1.883e+06 5.683e+04-7.193e+05 1.502e+06
76	21.86	136.65-482.11	-21.44	-324.02	-269.86	3.275e+05-2.690e+06-1.485e+06-8.771e+051.478e+06
87	25.49	239.25-505.33	85.79	-351.87	-301.18	4.064e+05-3.121e+06-1.565e+06-1.149e+061.751e+06
83	24.73	305.49-424.36	-77.56	-41.32	-364.47	1.385e+06-2.245e+06 3.568e+04-8.948e+05 1.754e+06
35 1	83 29.66	416.21-525.62	-68.46	-40.95	-470.72	1.880e+06-2.931e+06 9.378e+04-1.145e+06 2.325e+06
87	30.73	163.39-716.10	-79.24	-473.47	-393.09	4.537e+05-4.232e+06-2.312e+06-1.466e+062.305e+06
100	35.44	305.53-739.43	76.38	-510.28	-432.37	5.423e+05-4.870e+06-2.422e+06-1.906e+062.694e+06
94	34.11	414.07-615.11	-133.71	-67.34	-513.52	2.103e+06-3.447e+06 6.179e+04-1.406e+06 2.676e+06
35 2	83 22.81	320.16-404.33	-52.66	-31.50	-362.09	1.446e+06-2.255e+06 7.214e+04-8.806e+05 1.788e+06
87	23.64	125.68-550.85	-60.96	-364.21	-302.38	3.490e+05-3.256e+06-1.779e+06-1.128e+061.773e+06
100	27.26	235.02-568.79	58.75	-392.52	-332.59	4.171e+05-3.746e+06-1.863e+06-1.466e+062.072e+06
94	26.23	318.51-473.16	-102.85	-51.80	-395.01	1.618e+06-2.652e+06 4.753e+04-1.081e+06 2.059e+06
36 1	94 31.60	436.62-586.81	-98.26	-51.93	-511.19	2.194e+06-3.462e+06 1.174e+05-1.385e+06 2.727e+06
100	32.97	149.37-806.39	-128.48	-528.54	-434.00	4.581e+05-5.065e+06-2.732e+06-1.875e+062.728e+06
111	37.55	303.64-825.51	47.09	-568.96	-473.15	5.013e+05-5.782e+06-2.835e+06-2.445e+063.135e+06
105	35.72	431.64-681.59	-166.36	-83.58	-555.08	2.402e+06-4.004e+06 7.799e+04-1.680e+06 3.080e+06
36 2	94 24.31	335.86-451.40	-75.59	-39.94	-393.23	1.688e+06-2.663e+06 9.028e+04-1.066e+06 2.097e+06
100	25.36	114.90-620.30	-98.83	-406.57	-333.85	3.524e+05-3.896e+06-2.101e+06-1.442e+062.099e+06
111	28.89	233.57-635.01	36.22	-437.66	-363.96	3.856e+05-4.448e+06-2.181e+06-1.881e+062.412e+06
105	27.48	332.03-524.30	-127.97	-64.30	-426.98	1.847e+06-3.080e+06 6.000e+04-1.293e+06 2.369e+06
37	1105 33.25	460.59-648.93	-123.42	-64.92	-553.99	2.509e+06-4.022e+06 1.449e+05-1.658e+06 3.138e+06
111	35.06	137.06-898.90	-172.42	-589.42	-474.16	4.098e+05-5.996e+06-3.179e+06-2.408e+063.180e+06
122	39.23	321.78-918.90	40.32	-637.45	-519.59	3.400e+05-6.774e+06-3.238e+06-3.196e+063.557e+06
118	36.57	452.66-761.30	-204.50	-104.14	-604.90	2.631e+06-4.539e+06 8.194e+04-1.990e+06 3.432e+06



EGP CODE

GRE.EEC.R.73.IT.W.15235.12.024.01

PAGE

183 di/of 360

37	2105	25.58	354.30-499.18	-94.94	-49.94	-426.15	1.930e+06-3.094e+06	1.114e+05-1.275e+06	2.414e+06
	111	26.97	105.43-691.46	-132.63	-453.40	-364.74	3.153e+05-4.613e+06	-2.445e+06-1.852e+06	2.446e+06
	122	30.17	247.52-706.85	31.02	-490.35	-399.69	2.616e+05-5.211e+06	-2.491e+06-2.458e+06	2.736e+06
	118	28.13	348.20-585.61	-157.31	-80.11	-465.31	2.024e+06-3.491e+06	6.303e+04-1.531e+06	2.640e+06
38	1118	34.24	535.05-689.82	-90.54	-64.24	-612.30	2.799e+06-4.530e+06	2.238e+05-1.955e+06	3.499e+06
	122	36.86	97.69-1016.91	-248.76	-670.46	-515.88	2.244e+05-7.051e+06	-3.673e+06-3.153e+06	3.628e+06
	135	39.67	494.62-1020.43	184.97	-710.77	-610.95	-3.635e+04-7.685e+06	-3.401e+06-4.320e+06	3.797e+06
	133	35.61	436.29-931.80	-352.55	-142.97	-675.97	2.550e+06-4.964e+06	-8.127e+04-2.332e+06	3.585e+06
38	2118	26.34	411.58-530.63	-69.64	-49.41	-471.00	2.153e+06-3.484e+06	1.722e+05-1.504e+06	2.691e+06
	122	28.36	75.15-782.24	-191.36	-515.73	-396.83	1.726e+05-5.423e+06	-2.825e+06-2.426e+06	2.791e+06
	135	30.52	380.48-784.94	142.28	-546.74	-469.96	-2.796e+04-5.911e+06	-2.617e+06-3.323e+06	2.920e+06
	133	27.39	335.61-716.77	-271.19	-109.97	-519.98	1.962e+06-3.819e+06	-6.251e+04-1.794e+06	2.757e+06
39	1133	25.33	666.76-612.74	19.60	34.42	-639.71	2.676e+06-5.497e+06	-4.016e+05-2.420e+06	3.960e+06
	135	27.42	-467.12-1703.82	-1271.36	-899.58	-589.75	-3.108e+05-8.547e+06	-4.964e+06-3.894e+06	4.083e+06
	152	29.41	239.80-872.82	-114.26	-518.76	-518.24	-1.925e+06-9.704e+06	-6.068e+06-5.561e+06	3.881e+06
	144	22.86	-141.74-1245.17	-1059.42	-327.49	-412.87	3.084e+06-4.487e+06	6.259e+05-2.029e+06	3.545e+06
39	2133	19.49	512.89-471.34	15.08	26.48	-492.08	2.058e+06-4.229e+06	-3.089e+05-1.861e+06	3.046e+06
	135	21.09	-359.32-1310.63	-977.97	-691.98	-453.65	-2.391e+05-6.575e+06	-3.819e+06-2.995e+06	3.141e+06
	152	22.62	184.46-671.40	-87.89	-399.05	-398.65	-1.481e+06-7.464e+06	-4.667e+06-4.278e+06	2.985e+06
	144	17.59	-109.03-957.83	-814.94	-251.91	-317.59	2.372e+06-3.451e+06	4.815e+05-1.561e+06	2.727e+06
40	1144	27.01	270.18-1260.04	-845.18	-144.68	-680.24	3.514e+06-5.205e+06	6.052e+05-2.297e+06	4.111e+06
	152	31.86	284.37-1266.42	-320.06	-661.99	-756.31	-1.432e+06-1.010e+07	-6.052e+06-5.478e+06	4.324e+06
	172	24.26	-164.33-1307.79	-839.28	-632.85	-562.33	-7.115e+05-7.653e+06	-4.002e+06-4.362e+06	3.466e+06
	167	22.07	384.74-727.79	-211.07	-131.97	-554.86	1.844e+06-5.191e+06	-9.104e+05-2.436e+06	3.434e+06
40	2144	20.78	207.83-969.26	-650.14	-111.30	-523.26	2.703e+06-4.004e+06	4.655e+05-1.767e+06	3.162e+06
	152	24.51	218.75-974.17	-246.20	-509.22	-581.78	-1.101e+06-7.768e+06	-4.655e+06-4.214e+06	3.326e+06
	172	18.66	-126.41-1005.99	-645.60	-486.80	-432.57	-5.473e+05-5.887e+06	-3.078e+06-3.356e+06	2.666e+06
	167	16.97	295.96-559.84	-162.36	-101.52	-426.81	1.419e+06-3.993e+06	-7.003e+05-1.874e+06	2.642e+06
41	1167	22.04	287.04-927.41	-504.97	-135.40	-578.42	2.198e+06-4.849e+06	-3.670e+05-2.284e+06	3.390e+06
	172	25.38	31.32-1177.36	-542.57	-603.47	-603.57	-9.918e+05-8.050e+06	-4.546e+06-4.495e+06	3.529e+06
	188	19.64	-98.92-997.50	-563.63	-532.79	-449.03	-9.780e+05-6.391e+06	-3.650e+06-3.719e+06	2.706e+06
	186	17.08	177.10-715.68	-370.38	-168.20	-434.79	1.284e+06-4.125e+06	-7.423e+05-2.099e+06	2.618e+06
41	2167	16.95	220.80-713.39	-388.44	-104.15	-444.94	1.691e+06-3.730e+06	-2.823e+05-1.757e+06	2.608e+06
	172	19.52	24.09-905.66	-417.37	-464.20	-464.29	-7.629e+05-6.192e+06	-3.497e+06-3.458e+06	2.714e+06
	188	15.11	-76.09-767.31	-433.56	-409.84	-345.40	-7.523e+05-4.916e+06	-2.807e+06-2.861e+06	2.082e+06
	186	13.14	136.23-550.52	-284.91	-129.38	-334.46	9.875e+05-3.173e+06	-5.710e+05-1.615e+06	2.014e+06
42	1186	17.18	169.23-752.00	-415.03	-167.73	-443.71	1.345e+06-4.096e+06	-6.611e+05-2.090e+06	2.625e+06
	188	19.86	-65.02-984.84	-518.93	-530.93	-459.87	-1.006e+06-6.451e+06	-3.731e+06-3.726e+06	2.722e+06
	207	14.26	-147.22-762.69	-455.99	-453.93	-307.73	-1.105e+06-4.854e+06	-2.972e+06-2.987e+06	1.875e+06
	205	12.10	21.24-593.48	-365.06	-207.18	-297.06	4.847e+05-3.261e+06	-9.061e+05-1.870e+06	1.810e+06
42	2186	13.21	130.18-578.46	-319.26	-129.03	-341.31	1.035e+06-3.151e+06	-5.085e+05-1.607e+06	2.019e+06
	188	15.27	-50.01-757.57	-399.17	-408.41	-353.75	-7.740e+05-4.962e+06	-2.870e+06-2.866e+06	2.094e+06
	207	10.97	-113.25-586.68	-350.76	-349.18	-236.72	-8.500e+05-3.734e+06	-2.286e+06-2.298e+06	1.442e+06
	205	9.31	16.34-456.53	-280.81	-159.37	-228.50	3.728e+05-2.508e+06	-6.970e+05-1.438e+06	1.392e+06
43	1205	12.24	30.14-604.67	-370.14	-204.38	-306.39	5.136e+05-3.272e+06	-8.855e+05-1.873e+06	1.827e+06
	207	14.39	-136.42-770.83	-450.53	-456.72	-317.19	-1.095e+06-4.880e+06	-2.993e+06-2.983e+06	1.893e+06



EGP CODE

GRE.EEC.R.73.IT.W.15235.12.024.01

PAGE

184 di/of 360

226	9.41	-216.18-539.64	-378.22	-377.59	-161.73-1.234e+06	-3.269e+06	-2.247e+06	-2.256e+06	1.017e+06			
224	7.25	-126.50-448.97	-330.14	-245.33	-155.56-3.687e+05	-2.399e+06	-1.123e+06	-1.645e+06	9.810e+05			
43	2205	9.41	23.18-465.13	-284.73	-157.22	-235.68	3.951e+05	-2.517e+06	-6.811e+05	-1.441e+06	1.406e+06	
207	11.07	-104.94-592.95	-346.56	-351.32	-243.99-8.423e+05	-3.754e+06	-2.302e+06	-2.294e+06	1.456e+06			
226	7.24	-166.29-415.11	-290.94	-290.46	-124.41-9.494e+05	-2.514e+06	-1.728e+06	-1.735e+06	7.825e+05			
224	5.58	-97.31-345.36	-253.95	-188.72	-119.66-2.836e+05	-1.845e+06	-8.638e+05	-1.265e+06	7.546e+05			
44	1224	7.37	-116.63-459.02	-367.98	-207.67	151.27-3.418e+05	-2.414e+06	-8.920e+05	-1.864e+06	-9.152e+05		
226	9.46	-206.81-548.76	-495.99	-259.58	123.53-1.221e+06	-3.292e+06	-1.546e+06	-2.967e+06	-7.530e+05			
265	5.03	-278.40-298.00	-283.16	-293.24	-8.41-1.365e+06	-1.392e+06	-1.385e+06	-1.372e+06	1.203e+04			
44	2224	5.67	-89.72-353.09	-283.06	-159.75	116.36-2.629e+05	-1.857e+06	-6.861e+05	-1.434e+06	-7.040e+05		
226	7.27	-159.08-422.12	-381.53	-199.68	95.02-9.393e+05	-2.532e+06	-1.189e+06	-2.283e+06	-5.792e+05			
265	3.87	-214.15-229.23	-217.81	-225.57	-6.47-1.050e+06	-1.071e+06	-1.065e+06	-1.056e+06	9253.00			
45	1	3	5.66	309.32-25.04	303.34	-19.06	-44.31	1962.81-7.930e+04	-7.867e+04	1328.92	7149.34	
11	4.19	307.61	9.04	297.97	18.69	52.80	1281.54-4.738e+04	-4.728e+04	1184.19	2174.25		
16	7.15	371.22-37.60	365.86	-32.24	46.48	5.425e+04	-1.114e+05	-6.478e+04	7598.72	7.451e+04		
6	8.46	277.41-13.13	259.68	4.60	-69.54	4.562e+04	-1.477e+05	-7.235e+04	-2.977e+04	9.430e+04		
45	2	3	4.35	237.94-19.26	233.34	-14.66	-34.08	1509.86-6.100e+04	-6.052e+04	1022.24	5499.49	
11	3.22	236.63	6.96	229.20	14.38	40.61	985.80-3.644e+04	-3.637e+04	910.91	1672.50		
16	5.50	285.55-28.92	281.43	-24.80	35.76	4.173e+04	-8.572e+04	-4.983e+04	5845.17	5.732e+04		
6	6.51	213.39-10.10	199.76	3.54	-53.49	3.509e+04	-1.136e+05	-5.565e+04	-2.290e+04	7.254e+04		
46	1	6	7.35	271.23-38.34	257.14	-24.24	-64.54	3.921e+04	-1.614e+05	-9.861e+04	-2.360e+04	9.304e+04
16	6.32	361.83-19.28	356.18	-13.64	46.03	4.528e+04	-1.247e+05	-9.034e+04	1.094e+04	6.825e+04		
21	8.39	378.78-51.48	375.71	-48.41	36.21	5.624e+04	-1.967e+05	-1.166e+05	-2.384e+04	1.177e+05		
9	10.76	298.61-51.07	268.70	-21.15	-97.80	8.207e+04	-2.446e+05	-1.019e+05	-6.065e+04	1.620e+05		
46	2	6	5.66	208.64-29.49	197.80	-18.65	-49.65	3.016e+04	-1.242e+05	-7.586e+04	-1.816e+04	7.157e+04
16	4.86	278.33-14.83	273.99	-10.49	35.41	3.483e+04	-9.591e+04	-6.949e+04	8412.65	5.250e+04		
21	6.45	291.37-39.60	289.01	-37.24	27.86	4.326e+04	-1.513e+05	-8.972e+04	-1.834e+04	9.051e+04		
9	8.28	229.70-39.28	206.69	-16.27	-75.23	6.313e+04	-1.881e+05	-7.835e+04	-4.665e+04	1.246e+05		
47	1	9	9.36	277.41-66.91	252.23	-41.72	-89.65	7.677e+04	-2.647e+05	-1.351e+05	-5.281e+04	1.657e+05
21	7.49	360.03-39.70	357.13	-36.80	33.93	4.617e+04	-2.161e+05	-1.512e+05	-1.875e+04	1.132e+05		
24	8.92	392.25-61.89	389.79	-59.42	33.35	8305.36-2.991e+05	-1.988e+05	-9.203e+04	1.441e+05			
14	13.53	316.00-110.30	263.37	-57.67	-140.23	1.338e+05	-3.822e+05	-1.482e+05	-1.002e+05	2.569e+05		
47	2	9	7.20	213.40-51.47	194.02	-32.09	-68.96	5.906e+04	-2.036e+05	-1.039e+05	-4.062e+04	1.275e+05
21	5.76	276.94-30.54	274.71	-28.31	26.10	3.551e+04	-1.663e+05	-1.163e+05	-1.443e+04	8.708e+04		
24	6.87	301.73-47.61	299.84	-45.71	25.66	6388.74-2.301e+05	-1.529e+05	-7.079e+04	1.109e+05			
14	10.41	243.07-84.84	202.59	-44.36	-107.87	1.029e+05	-2.940e+05	-1.140e+05	-7.711e+04	1.976e+05		
48	1	14	12.17	364.60-67.55	324.97	-27.91	-124.72	1.145e+05	-4.266e+05	-2.150e+05	-9.706e+04	2.640e+05
24	7.28	268.49-98.11	264.94	-94.56	35.90	4464.89-3.051e+05	-2.192e+05	-8.144e+04	1.386e+05			
31	11.59	542.80	11.51	540.21	14.10	37.05	-1.808e+05	-4.939e+05	-4.591e+05	-2.157e+05	9.849e+04	
19	18.66	214.36-295.54	113.48	-194.66	-203.13	3.345e+05	-5.756e+05	-1.271e+05	-1.141e+05	4.550e+05		
48	2	14	9.36	280.46-51.96	249.98	-21.47	-95.94	8.806e+04	-3.281e+05	-1.654e+05	-7.466e+04	2.031e+05
24	5.60	206.53-75.47	203.80	-72.74	27.61	3434.53-2.347e+05	-1.686e+05	-6.265e+04	1.066e+05			
31	8.92	417.54	8.85	415.54	10.85	28.50	-1.391e+05	-3.799e+05	-3.531e+05	-1.659e+05	7.576e+04	
19	14.35	164.89-227.34	87.29	-149.74	-156.25	2.573e+05	-4.428e+05	-9.773e+04	-8.776e+04	4.500e+05		
49	1	19	14.01	245.72-130.70	117.22	-2.21	-178.49	1.090e+05	-6.503e+05	-1.887e+05	-3.526e+05	3.707e+05
31	17.26	405.18-237.29	405.18	-237.29	0.10	3.265e+05	-6.350e+05	-5.151e+05	2.066e+05	3.177e+05		



EGP CODE

GRE.EEC.R.73.IT.W.15235.12.024.01

PAGE

185 di/of 360

38	16.35	326.04-228.40	321.01	-223.37	-52.58	1.510e+05-7.650e+05-4.516e+05-1.624e+054.345e+05
26	17.55	349.89-168.39	250.58	-69.08	-203.98	1.597e+05-8.080e+05-2.457e+05-4.026e+054.775e+05
49 2	19 10.78	189.02-100.54	90.17	-1.70	-137.30	8.385e+04-5.003e+05-1.452e+05-2.713e+052.852e+05
31	13.28	311.68-182.53	311.68	-182.53	0.07	2.511e+05-4.884e+05-3.962e+051.589e+05 2.443e+05
38	12.58	250.80-175.69	246.93	-171.82	-40.45	1.161e+05-5.884e+05-3.474e+05-1.249e+053.342e+05
26	13.50	269.15-129.53	192.75	-53.14	-156.91	1.228e+05-6.216e+05-1.890e+05-3.097e+053.673e+05
50 1	26 15.58	275.54-189.05	160.52	-74.03	-200.51	1.735e+05-8.313e+05-2.662e+05-3.915e+054.985e+05
38	15.22	291.98-242.96	286.41	-237.39	-54.28	1.195e+05-8.483e+05-5.900e+05-1.388e+054.281e+05
45	18.61	363.24-294.19	349.13	-280.07	-95.29	1.982e+04-1.135e+06-6.716e+05-4.432e+055.659e+05
33	19.66	303.92-236.84	154.75	-87.67	-241.69	2.334e+05-1.054e+06-2.773e+05-5.437e+056.300e+05
50 2	26 11.98	211.95-145.42	123.48	-56.95	-154.24	1.335e+05-6.395e+05-2.048e+05-3.012e+053.835e+05
38	11.71	224.60-186.89	220.32	-182.61	-41.76	9.192e+04-6.525e+05-4.539e+05-1.067e+053.293e+05
45	14.31	279.42-226.30	268.56	-215.44	-73.30	1.525e+04-8.728e+05-5.166e+05-3.410e+054.353e+05
33	15.13	233.79-182.18	119.04	-67.44	-185.91	1.796e+05-8.111e+05-2.133e+05-4.182e+054.846e+05
51 1	33 17.48	271.40-248.04	123.59	-100.22	-234.37	2.376e+05-1.081e+06-3.150e+05-5.282e+056.505e+05
45	16.97	255.62-297.47	237.84	-279.68	-97.57	-1.585e+04-1.216e+06-8.123e+05-4.197e+055.672e+05
51	21.11	341.41-355.86	313.69	-328.14	-136.24	-8.787e+04-1.565e+06-9.255e+05-7.276e+057.320e+05
40	21.81	300.59-301.49	111.48	-112.38	-279.46	2.793e+05-1.376e+06-3.420e+05-7.548e+058.016e+05
51 2	33 13.44	208.77-190.80	95.07	-77.09	-180.29	1.827e+05-8.313e+05-2.423e+05-4.063e+055.004e+05
45	13.05	196.63-228.82	182.95	-215.14	-75.06	-1.220e+04-9.355e+05-6.249e+05-3.229e+054.363e+05
51	16.24	262.62-273.74	241.30	-252.41	-104.80	-6.759e+04-1.204e+06-7.119e+05-5.597e+055.631e+05
40	16.78	231.22-231.92	85.75	-86.44	-214.97	2.149e+05-1.059e+06-2.631e+05-5.806e+056.166e+05
52 1	40 19.49	269.98-310.47	80.50	-120.99	-272.18	2.847e+05-1.403e+06-3.827e+05-7.358e+058.253e+05
51	19.26	211.05-365.01	175.65	-329.62	-138.33	-1.362e+05-1.661e+06-1.095e+06-7.020e+057.366e+05
58	23.69	311.64-424.72	266.90	-379.97	-175.91	-1.971e+05-2.068e+06-1.221e+06-1.044e+069.314e+05
49	24.03	296.93-370.37	62.94	-136.38	-318.42	3.183e+05-1.769e+06-4.282e+05-1.023e+061.001e+06
52 2	40 14.99	207.67-238.82	61.92	-93.07	-209.37	2.190e+05-1.079e+06-2.944e+05-5.660e+056.348e+05
51	14.82	162.35-280.78	135.12	-253.55	-106.41	-1.047e+05-1.278e+06-8.423e+05-5.400e+055.666e+05
58	18.22	239.73-326.71	205.31	-292.29	-135.32	-1.516e+05-1.591e+06-9.392e+05-8.033e+057.165e+05
49	18.49	228.40-284.90	48.41	-104.91	-244.93	2.448e+05-1.361e+06-3.294e+05-7.869e+057.697e+05
53 1	49 21.61	266.78-378.86	28.86	-140.95	-311.45	3.254e+05-1.798e+06-4.723e+05-1.001e+061.028e+06
58	21.67	161.50-442.85	103.33	-384.68	-178.24	-2.601e+05-2.181e+06-1.425e+06-1.016e+069.385e+05
67	26.31	277.47-501.22	212.12	-435.86	-215.92	-3.183e+05-2.656e+06-1.562e+06-1.412e+061.166e+06
56	26.32	290.35-444.02	7.62	-161.29	-357.34	3.582e+05-2.236e+06-5.340e+05-1.344e+061.232e+06
53 2	49 16.62	205.21-291.43	22.20	-108.42	-239.58	2.503e+05-1.383e+06-3.633e+05-7.697e+057.911e+05
58	16.67	124.23-340.65	79.48	-295.91	-137.11	-2.001e+05-1.678e+06-1.096e+06-7.815e+057.219e+05
67	20.24	213.44-385.55	163.17	-335.28	-166.09	-2.448e+05-2.043e+06-1.202e+06-1.086e+068.972e+05
56	20.24	223.35-341.55	5.86	-124.07	-274.88	2.755e+05-1.720e+06-4.107e+05-1.034e+069.478e+05
54 1	56 23.80	260.87-453.00	-30.32	-161.81	-350.82	3.664e+05-2.267e+06-5.825e+05-1.318e+061.264e+06
67	24.13	109.66-530.11	23.40	-443.85	-218.50	-3.971e+05-2.788e+06-1.804e+06-1.380e+061.176e+06
78	28.99	240.18-584.79	150.69	-495.30	-256.55	-4.592e+05-3.341e+06-1.955e+06-1.846e+061.440e+06
63	28.64	280.93-521.65	-52.81	-187.91	-395.56	4.000e+05-2.780e+06-6.592e+05-1.720e+061.499e+06
54 2	56 18.31	200.67-348.46	-23.32	-124.47	-269.86	2.819e+05-1.744e+06-4.481e+05-1.014e+069.725e+05
67	18.57	84.35-407.77	18.00	-341.42	-168.08	-3.055e+05-2.144e+06-1.388e+06-1.062e+069.048e+05
78	22.30	184.75-449.84	115.92	-381.00	-197.34	-3.532e+05-2.570e+06-1.504e+06-1.420e+061.108e+06
63	22.03	216.10-401.27	-40.62	-144.55	-304.28	3.077e+05-2.138e+06-5.071e+05-1.323e+061.153e+06



EGP CODE

GRE.EEC.R.73.IT.W.15235.12.024.01

PAGE

186 di/of 360

55	1	63	26.03	252.40-531.93	-95.03	-184.50	-389.61	4.090e+05-2.814e+06-7.131e+05-1.692e+061.535e+06
		78	26.66	56.94-625.84	-62.43	-506.47	-259.33	-5.552e+05-3.492e+06-2.237e+06-1.811e+061.453e+06
		89	31.72	200.95-674.58	84.49	-558.11	-297.33	-6.283e+05-4.138e+06-2.402e+06-2.364e+061.755e+06
		76	30.99	269.02-602.33	-116.58	-216.73	-432.78	4.409e+05-3.408e+06-8.044e+05-2.162e+061.801e+06
55	2	63	20.03	194.15-409.18	-73.10	-141.93	-299.70	3.146e+05-2.164e+06-5.486e+05-1.301e+061.181e+06
		78	20.51	43.80-481.42	-48.02	-389.59	-199.49	-4.271e+05-2.686e+06-1.721e+06-1.393e+061.118e+06
		89	24.40	154.58-518.90	64.99	-429.32	-228.71	-4.833e+05-3.183e+06-1.848e+06-1.819e+061.350e+06
		76	23.84	206.94-463.33	-89.68	-166.71	-332.91	3.392e+05-2.621e+06-6.188e+05-1.663e+061.385e+06
56	1	76	28.30	241.79-614.54	-163.15	-209.60	-427.54	4.504e+05-3.445e+06-8.643e+05-2.130e+061.842e+06
		89	29.26	4.37-728.49	-151.98	-572.14	-300.23	-7.431e+05-4.308e+06-2.726e+06-2.325e+061.771e+06
		96	34.54	161.31-769.51	16.36	-624.56	-337.51	-8.375e+05-5.064e+06-2.908e+06-2.993e+062.113e+06
		87	33.33	255.37-685.15	-181.61	-248.18	-469.08	4.736e+05-4.128e+06-9.702e+05-2.684e+062.135e+06
56	2	76	21.77	185.99-472.72	-125.50	-161.23	-328.87	3.465e+05-2.650e+06-6.648e+05-1.639e+061.417e+06
		89	22.51	3.36-560.38	-116.91	-440.11	-230.94	-5.716e+05-3.314e+06-2.097e+06-1.789e+061.363e+06
		96	26.57	124.08-591.93	12.58	-480.43	-259.62	-6.442e+05-3.895e+06-2.237e+06-2.302e+061.625e+06
		87	25.64	196.43-527.04	-139.70	-190.91	-360.83	3.643e+05-3.175e+06-7.463e+05-2.065e+061.642e+06
57	1	87	30.56	229.83-699.72	-232.18	-237.72	-464.77	4.836e+05-4.168e+06-1.036e+06-2.648e+062.182e+06
		96	31.93	-46.85-835.91	-241.82	-640.94	-340.34	-9.728e+05-5.252e+06-3.276e+06-2.949e+062.133e+06
		109	37.45	123.79-868.79	-49.17	-695.84	-376.51	-1.105e+06-6.139e+06-3.470e+06-3.773e+062.512e+06
		100	35.61	241.60-769.58	-245.00	-282.98	-505.23	4.828e+05-4.946e+06-1.157e+06-3.307e+062.492e+06
57	2	87	23.51	176.79-538.25	-178.60	-182.86	-357.51	3.720e+05-3.206e+06-7.970e+05-2.037e+061.678e+06
		96	24.56	-36.04-643.01	-186.01	-493.03	-261.80	-7.483e+05-4.040e+06-2.520e+06-2.269e+061.641e+06
		109	28.81	95.22-668.30	-37.82	-535.26	-289.62	-8.501e+05-4.722e+06-2.670e+06-2.903e+061.932e+06
		100	27.39	185.84-591.98	-188.46	-217.68	-388.64	3.714e+05-3.805e+06-8.897e+05-2.544e+061.917e+06
58	1100	32.77	218.39-786.55	-298.44	-269.73	-502.27	4.940e+05-4.988e+06-1.228e+06-3.266e+062.545e+06	
		109	34.70	-94.69-945.70	-326.42	-713.97	-378.82	-1.262e+06-6.343e+06-3.882e+06-3.723e+062.539e+06
		120	40.48	93.96-973.00	-103.97	-775.07	-414.74	-1.461e+06-7.393e+06-4.076e+06-4.777e+062.945e+06
		111	37.72	231.09-856.71	-302.93	-322.69	-543.81	4.382e+05-5.864e+06-1.362e+06-4.065e+062.847e+06
58	2100	25.21	167.99-605.04	-229.57	-207.48	-386.36	3.800e+05-3.837e+06-9.445e+05-2.513e+061.957e+06	
		109	26.69	-72.84-727.46	-251.09	-549.21	-291.40	-9.711e+05-4.879e+06-2.986e+06-2.864e+061.953e+06
		120	31.14	72.28-748.46	-79.98	-596.21	-319.03	-1.124e+06-5.687e+06-3.136e+06-3.675e+062.265e+06
		111	29.01	177.76-659.00	-233.02	-248.22	-418.31	3.371e+05-4.511e+06-1.047e+06-3.127e+062.190e+06
59	1111	34.84	214.40-873.39	-353.15	-305.84	-543.38	4.533e+05-5.907e+06-1.435e+06-4.019e+062.906e+06	
		120	37.58	-136.81-1056.60-398.72	-794.69	-415.09	-1.641e+06-7.608e+06-4.531e+06-4.717e+062.982e+06	
		130	43.70	91.09-1086.36	-126.92	-868.35	-457.35	-1.952e+06-8.868e+06-4.678e+06-6.142e+063.379e+06
		122	39.42	227.83-954.23	-355.12	-371.28	-590.97	2.710e+05-6.874e+06-1.585e+06-5.018e+063.133e+06
59	2111	26.80	164.92-671.84	-271.66	-235.26	-417.99	3.487e+05-4.544e+06-1.104e+06-3.091e+062.235e+06	
		120	28.91	-105.24-812.77	-306.71	-611.30	-319.30	-1.262e+06-5.852e+06-3.486e+06-3.629e+062.294e+06
		130	33.61	70.07-835.66	-97.63	-667.96	-351.81	-1.502e+06-6.821e+06-3.599e+06-4.724e+062.600e+06
		122	30.32	175.25-734.02	-273.17	-285.60	-454.60	2.084e+05-5.288e+06-1.219e+06-3.860e+062.410e+06
60	1122	36.52	274.23-941.49	-337.85	-329.40	-607.85	3.283e+05-6.876e+06-1.597e+06-4.951e+063.188e+06	
		130	40.72	-201.02-1178.61-485.22	-894.41	-443.91	-2.169e+06-9.126e+06-5.228e+06-6.068e+063.453e+06	
		146	47.04	266.66-1226.84	14.54	-974.72	-559.44	-2.598e+06-1.056e+07-5.022e+06-8.134e+063.663e+06
		135	40.30	174.71-1106.62-486.41	-445.50	-640.34	-2.225e+05-7.988e+06-1.928e+06-6.282e+063.215e+06	
60	2122	28.09	210.95-724.22	-259.89	-253.39	-467.57	2.525e+05-5.289e+06-1.228e+06-3.808e+062.452e+06	
		130	31.32	-154.63-906.62	-373.24	-688.01	-341.47	-1.668e+06-7.020e+06-4.021e+06-4.667e+062.656e+06



EGP CODE

GRE.EEC.R.73.IT.W.15235.12.024.01

PAGE

187 di/of 360

146	36.18	205.12-943.72	11.19	-749.78	-430.34-1.998e+06-8.122e+06-3.863e+06-6.257e+062.818e+06
135	31.00	134.39-851.24	-374.16	-342.70	-492.57-1.711e+05-6.144e+06-1.483e+06-4.832e+062.473e+06
61	1135	27.70	171.05-1135.41-679.85	-284.50	-622.60-7.898e+05-8.599e+06-3.143e+06-6.246e+063.583e+06
146	33.50	-881.21-2156.51-1882.75	-1154.96	-523.62-3.593e+06-1.142e+07-7.394e+06-7.619e+063.912e+06	
162	36.85	-167.17-1340.71-727.83	-780.05	-586.19-5.201e+06-1.327e+07-8.404e+06-1.006e+073.947e+06	
152	25.59	-528.04-1682.31-1608.66	-601.69	-282.11-7.085e+05-8.231e+06-2.166e+06-6.773e+062.973e+06	
61	2135	21.31	131.58-873.39 -522.96	-218.85	-478.93-6.076e+05-6.614e+06-2.418e+06-4.804e+062.756e+06
146	25.77	-677.85-1658.85-1448.27	-888.43	-402.78-2.764e+06-8.785e+06-5.688e+06-5.861e+063.010e+06	
162	28.34	-128.59-1031.32-559.87	-600.04	-450.91-4.001e+06-1.021e+07-6.464e+06-7.742e+063.036e+06	
152	19.68	-406.19-1294.08-1237.43	-462.84	-217.01-5.450e+05-6.332e+06-1.666e+06-5.210e+062.287e+06	
62	1152	29.98	-140.85-1644.04-1399.06	-385.83	-555.19-3.094e+05-9.090e+06-2.196e+06-7.204e+063.606e+06
162	38.42	-104.44-1673.20-909.64	-868.00	-784.10-4.938e+06-1.363e+07-8.399e+06-1.017e+074.254e+06	
179	29.87	-455.45-1622.19-1278.66	-798.98	-531.78-3.610e+06-1.052e+07-5.961e+06-8.168e+063.274e+06	
172	25.71	28.36-1053.82 -693.35	-332.11	-510.05-1.166e+06-8.287e+06-3.080e+06-6.374e+063.157e+06	
62	2152	23.06	-108.35-1264.64-1076.20	-296.79	-427.07-2.380e+05-6.993e+06-1.689e+06-5.542e+062.774e+06
162	29.56	-80.34-1287.08 -699.72	-667.69	-603.16-3.799e+06-1.048e+07-6.460e+06-7.822e+063.272e+06	
179	22.98	-350.35-1247.84-983.58	-614.60	-409.07-2.777e+06-8.092e+06-4.585e+06-6.283e+062.518e+06	
172	19.78	21.81-810.63 -533.35	-255.47	-392.35-8.972e+05-6.375e+06-2.369e+06-4.903e+062.428e+06	
63	1172	25.12	-29.60-1247.12 -964.78	-311.93	-513.84-8.652e+05-7.924e+06-2.574e+06-6.215e+063.024e+06
179	30.58	-272.32-1475.65-999.74	-748.24	-588.38-3.830e+06-1.091e+07-6.469e+06-8.275e+063.425e+06	
196	24.21	-322.27-1227.51-905.39	-644.38	-433.40-3.144e+06-8.573e+06-5.117e+06-6.600e+062.611e+06	
188	19.78	-70.78-959.11 -725.40	-304.49	-391.15-1.042e+06-6.456e+06-2.407e+06-5.091e+062.351e+06	
63	2172	19.32	-22.77-959.32 -742.14	-239.95	-395.27-6.655e+05-6.095e+06-1.980e+06-4.781e+062.326e+06
179	23.53	-209.48-1135.12-769.03	-575.57	-452.60-2.946e+06-8.395e+06-4.976e+06-6.365e+062.634e+06	
196	18.62	-247.90-944.24 -696.45	-495.68	-333.38-2.418e+06-6.595e+06-3.936e+06-5.077e+062.009e+06	
188	15.22	-54.44-737.78 -558.00	-234.22	-300.88-8.016e+05-4.966e+06-1.852e+06-3.916e+061.809e+06	
64	1188	19.81	-73.77-994.79 -766.93	-301.63	-397.42-9.835e+05-6.429e+06-2.332e+06-5.081e+062.351e+06
196	24.30	-292.60-1211.27-863.65	-640.22	-445.54-3.172e+06-8.626e+06-5.192e+06-6.606e+062.634e+06	
213	18.04	-302.29-919.89 -691.57	-530.61	-298.12-2.592e+06-6.349e+06-3.975e+06-4.966e+061.813e+06	
207	14.27	-146.20-761.25 -606.92	-300.53	-266.65-1.114e+06-4.861e+06-2.050e+06-3.924e+061.622e+06	
64	2188	15.24	-56.75-765.22 -589.94	-232.02	-305.71-7.566e+05-4.946e+06-1.794e+06-3.908e+061.808e+06
196	18.69	-225.08-931.75 -664.35	-492.48	-342.72-2.440e+06-6.635e+06-3.994e+06-5.081e+062.026e+06	
213	13.88	-232.53-707.61 -531.98	-408.16	-229.33-1.993e+06-4.884e+06-3.058e+06-3.820e+061.394e+06	
207	10.98	-112.46-585.58 -466.86	-231.18	-205.12-8.570e+05-3.739e+06-1.577e+06-3.019e+061.248e+06	
65	1207	14.37	-137.92-770.91 -611.23	-297.59	-274.91-1.087e+06-4.872e+06-2.031e+06-3.927e+061.638e+06
213	18.08	-292.70-926.24 -686.06	-532.87	-307.37-2.585e+06-6.370e+06-3.995e+06-4.961e+061.830e+06	
232	11.87	-299.86-626.31 -505.75	-420.43	-157.55-2.043e+06-4.085e+06-2.794e+06-3.334e+069.850e+05	
226	9.42	-217.07-541.00 -461.02	-297.05	-139.69-1.240e+06-3.271e+06-1.747e+06-2.764e+068.792e+05	
65	2207	11.05	-106.09-593.00 -470.18	-228.91	-211.47-8.359e+05-3.748e+06-1.563e+06-3.021e+061.260e+06
213	13.90	-225.15-712.49 -527.74	-409.90	-236.44-1.989e+06-4.900e+06-3.073e+06-3.816e+061.408e+06	
232	9.13	-230.66-481.78 -389.04	-323.41	-121.19-1.571e+06-3.143e+06-2.149e+06-2.565e+067.577e+05	
226	7.25	-166.97-416.16 -354.63	-228.50	-107.45-9.538e+05-2.517e+06-1.344e+06-2.127e+066.763e+05	
66	1265	5.03	-279.15-299.03 -295.21	-282.97	-7.84-1.363e+06-1.391e+06-1.368e+06-1.386e+061.042e+04
226	9.44	-207.90-550.00 -294.38	-463.51	148.69-1.213e+06-3.286e+06-2.768e+06-1.732e+06-8.977e+05	
232	11.90	-291.70-633.92 -421.91	-503.71	166.15-2.033e+06-4.104e+06-3.330e+06-2.807e+06-1.001e+06	
66	2265	3.87	-214.73-230.02 -227.08	-217.67	-6.03-1.049e+06-1.070e+06-1.052e+06-1.066e+06 8011.88



EGP CODE

GRE.EEC.R.73.IT.W.15235.12.024.01

PAGE

188 di/of 360

226	7.26	-159.92-423.07	-226.45	-356.54	114.37-9.333e+05-2.528e+06-2.129e+06-1.332e+06-6.906e+05
232	9.15	-224.39-487.63	-324.54	-387.47	127.81-1.564e+06-3.157e+06-2.562e+06-2.159e+06-7.704e+05
67 1	11 6.14	410.10-26.52	400.44	-16.87	-64.21 2961.42-7.018e+04-6.952e+04 2304.28 6901.62
	29 7.38	479.24 6.22	468.28	17.17	71.14 1407.95-9.471e+04-9.464e+04 1345.07 2457.64
	36 9.43	515.22-54.52	507.79	-47.09	64.63 3.478e+04-1.424e+05-1.146e+05 6962.55 6.445e+04
	16 9.15	390.05-24.29	358.77	6.99	-109.47 4.488e+04-1.467e+05-6.365e+04-3.818e+04-49.494e+04
67 2	11 4.72	315.46-20.40	308.03	-12.97	-49.40 2278.02-5.398e+04-5.348e+04 1772.52 5308.94
	29 5.68	368.64 4.79	360.22	13.21	54.72 1083.04-7.285e+04-7.280e+04 1034.67 1890.49
	36 7.26	396.32-41.94	390.61	-36.22	49.71 2.675e+04-1.095e+05-8.812e+04 5355.81 4.958e+04
	16 7.04	300.04-18.69	275.98	5.38	-84.21 3.452e+04-1.128e+05-4.896e+04-2.937e+04-47.303e+04
68 1	16 8.06	398.57-46.12	373.23	-20.78	-103.09 4.155e+04-1.585e+05-8.572e+04-3.119e+04-49.622e+04
	36 9.05	492.58-42.17	484.96	-34.55	63.38 3.216e+04-1.783e+05-1.607e+05-1.452e+04 5.831e+04
	42 11.18	509.55-102.63	505.53	-98.60	49.47 2.949e+04-2.557e+05-2.047e+05-2.154e+04-1.093e+05
	21 11.20	408.02-55.19	358.78	-5.94	-142.78 7.529e+04-2.489e+05-7.770e+04-9.589e+04-1.618e+05
68 2	16 6.20	306.59-35.48	287.10	-15.98	-79.30 3.196e+04-1.219e+05-6.594e+04-2.399e+04-47.402e+04
	36 6.96	378.90-32.44	373.04	-26.58	48.75 2.474e+04-1.371e+05-1.236e+05-1.117e+04 4.486e+04
	42 8.60	391.96-78.95	388.87	-75.85	38.05 2.269e+04-1.967e+05-1.575e+05-1.657e+04-48.410e+04
	21 8.62	313.86-42.45	275.98	-4.57	-109.83 5.792e+04-1.914e+05-5.977e+04-7.376e+04-1.245e+05
69 1	21 9.90	408.66-67.99	367.72	-27.05	-133.55 7.763e+04-2.670e+05-1.006e+05-8.881e+04-1.722e+05
	42 10.72	462.03-96.14	458.16	-92.27	46.31 2.763e+04-3.080e+05-2.726e+05 -7767.68 1.031e+05
	47 12.93	500.27-158.37	498.81	-156.92	30.91-1.333e+04-4.201e+05-3.387e+05-9.477e+04-1.628e+05
	24 12.74	403.91-89.01	331.58	-16.68	-174.41 1.097e+05-3.668e+05-7.728e+04-1.798e+05-2.327e+05
69 2	21 7.62	314.35-52.30	282.86	-20.81	-102.73 5.972e+04-2.054e+05-7.736e+04-6.832e+04-1.325e+05
	42 8.25	355.41-73.95	352.43	-70.98	35.62 2.125e+04-2.369e+05-2.097e+05 -5975.14 7.930e+04
	47 9.95	384.82-121.83	383.70	-120.71	23.77-1.025e+04-3.232e+05-2.605e+05-7.290e+04-1.252e+05
	24 9.80	310.70-68.47	255.06	-12.83	-134.16 8.439e+04-2.822e+05-5.945e+04-1.383e+05-1.790e+05
70 1	24 11.90	478.22-51.00	422.64	4.58	-162.25 1.132e+05-4.124e+05-1.166e+05-1.825e+05-2.607e+05
	47 11.77	349.83-195.43	347.76	-193.37	33.46 -9343.13-4.727e+05-4.191e+05-6.300e+04-1.483e+05
	54 16.12	574.05-147.50	574.03	-147.47	-4.20-1.482e+05-7.158e+05-5.713e+05-2.928e+05-2.473e+05
	31 12.08	267.89-197.93	172.33	-102.37	-188.10 2.018e+05-3.934e+05-5.058e+04-2.421e+05-2.591e+05
70 2	24 9.15	367.86-39.23	325.11	3.53	-124.81 8.710e+04-3.172e+05-8.969e+04-1.404e+05-2.006e+05
	47 9.06	269.10-150.33	267.51	-148.75	25.74 -7187.02-3.636e+05-3.224e+05-4.846e+04-1.141e+05
	54 12.40	441.58-113.46	441.56	-113.44	-3.23-1.140e+05-5.506e+05-4.394e+05-2.252e+05-1.902e+05
	31 9.29	206.07-152.26	132.56	-78.75	-144.69 1.553e+05-3.026e+05-3.890e+04-1.863e+05-1.993e+05
71 1	31 19.64	345.13-224.78	220.43	-100.08	-235.62 6.252e+05-5.315e+05-1.232e+05-2.956e+04-5.733e+05
	54 13.57	453.39-199.97	449.93	-196.52	47.36-3.250e+05-7.418e+05-7.294e+05-3.374e+05-7.088e+04
	60 15.51	391.72-224.28	390.91	-223.48	-22.25-2.513e+05-9.074e+05-6.738e+05-4.849e+05-3.142e+05
	38 17.27	436.50-250.17	342.23	-155.89	-236.32 1.482e+05-7.805e+05-2.521e+05-3.803e+05-4.599e+05
71 2	31 15.11	265.48-172.91	169.56	-76.98	-181.25 4.809e+05-4.089e+05-9.475e+04-2.273e+04-4.410e+05
	54 10.44	348.76-153.82	346.10	-151.17	36.43-2.500e+05-5.706e+05-5.610e+05-2.596e+05-5.452e+04
	60 11.93	301.32-172.52	300.70	-171.91	-17.12-1.933e+05-6.980e+05-5.183e+05-3.730e+05-2.417e+05
	38 13.29	335.77-192.44	263.25	-119.92	-181.78 1.140e+05-6.004e+05-1.939e+05-2.925e+05-3.538e+05
72 1	38 15.74	370.55-265.08	268.83	-163.36	-233.05 1.928e+05-8.090e+05-2.548e+05-3.615e+05-4.980e+05
	60 14.62	312.96-241.37	311.91	-240.32	-24.13-3.098e+05-1.003e+06-8.450e+05-4.677e+05-2.907e+05
	65 18.10	401.06-312.07	397.82	-308.83	-47.95-3.748e+05-1.274e+06-9.102e+05-7.387e+05-4.414e+05
	45 18.97	372.86-303.88	245.85	-176.86	-264.24 -9713.94-1.155e+06-4.274e+05-7.373e+05-5.512e+05



EGP CODE

GRE.EEC.R.73.IT.W.15235.12.024.01

PAGE

189 di/of 360

72	2	38	12.11	285.04-203.91	206.79	-125.66	-179.27	1.483e+05-6.223e+05-1.960e+05-2.781e+053.831e+05
60	11.25	240.74-185.67	239.93	-184.86	-18.56-2.383e+05-7.714e+05-6.500e+05-3.598e+052.236e+05			
65	13.92	308.50-240.05	306.01	-237.56	-36.88-2.883e+05-9.801e+05-7.002e+05-5.682e+053.396e+05			
45	14.60	286.82-233.75	189.11	-136.05	-203.26	-7472.26-8.884e+05-3.287e+05-5.671e+054.240e+05		
73	1	45	16.96	324.23-317.44	197.64	-190.85	-255.36	-7690.20-1.186e+06-4.833e+05-7.101e+055.780e+05
65	16.74	253.06-316.83	247.89	-311.66	-54.03-4.297e+05-1.377e+06-1.092e+06-7.151e+054.347e+05			
72	20.70	354.77-388.59	346.52	-380.33	-77.89-5.526e+05-1.738e+06-1.198e+06-1.092e+065.902e+05			
51	21.45	335.59-365.96	180.90	-211.26	-290.85-1.263e+05-1.598e+06-6.120e+05-1.112e+066.919e+05			
73	2	45	13.05	249.41-244.19	152.03	-146.81	-196.43	-5915.54-9.121e+05-3.718e+05-5.462e+054.446e+05
65	12.88	194.66-243.71	190.69	-239.74	-41.56-3.306e+05-1.059e+06-8.399e+05-5.501e+053.344e+05			
72	15.93	272.90-298.91	266.55	-292.56	-59.92-4.251e+05-1.337e+06-9.217e+05-8.401e+054.540e+05			
51	16.50	258.15-281.51	139.15	-162.51	-223.73-9.715e+04-1.229e+06-4.708e+05-8.553e+055.323e+05			
74	1	51	19.15	275.48-381.69	115.39	-221.60	-282.10-1.426e+05-1.631e+06-6.928e+05-1.081e+067.186e+05	
72	19.04	182.26-396.71	169.92	-384.38	-83.59-6.231e+05-1.850e+06-1.411e+06-1.062e+065.881e+05			
82	23.52	296.44-468.18	279.89	-451.62	-111.27-7.715e+05-2.306e+06-1.546e+06-1.532e+067.675e+05			
58	24.05	294.93-436.86	108.19	-250.12	-319.04-2.372e+05-2.111e+06-8.163e+05-1.532e+068.658e+05			
74	2	51	14.73	211.91-293.61	88.76	-170.46	-217.00-1.097e+05-1.255e+06-5.330e+05-8.316e+055.528e+05	
72	14.65	140.20-305.16	130.71	-295.68	-64.30-4.793e+05-1.423e+06-1.085e+06-8.170e+054.524e+05			
82	18.10	228.03-360.14	215.30	-347.40	-85.59-5.934e+05-1.774e+06-1.189e+06-1.179e+065.904e+05			
58	18.50	226.87-336.05	83.22	-192.40	-245.41-1.824e+05-1.624e+06-6.279e+05-1.178e+066.660e+05			
75	1	58	21.54	226.43-456.46	26.68	-256.71	-310.66-2.658e+05-2.148e+06-9.168e+05-1.497e+068.954e+05	
82	21.57	101.11-482.59	76.81	-458.29	-116.61-8.640e+05-2.428e+06-1.796e+06-1.497e+067.677e+05			
91	26.47	230.15-553.28	201.47	-524.60	-147.13-1.032e+06-2.984e+06-1.957e+06-2.059e+069.749e+05			
67	26.66	250.45-515.54	27.23	-292.32	-348.08-3.586e+05-2.706e+06-1.048e+06-2.017e+061.069e+06			
75	2	58	16.57	174.18-351.13	20.52	-197.47	-238.97-2.045e+05-1.653e+06-7.052e+05-1.152e+066.888e+05	
82	16.59	77.78-371.23	59.08	-352.53	-89.70-6.646e+05-1.868e+06-1.381e+06-1.151e+065.905e+05			
91	20.36	177.04-425.60	154.98	-403.54	-113.18-7.937e+05-2.296e+06-1.505e+06-1.584e+067.499e+05			
67	20.51	192.66-396.57	20.95	-224.86	-267.75-2.758e+05-2.081e+06-8.058e+05-1.552e+068.222e+05			
76	1	67	23.98	176.67-540.43	-68.58	-295.17	-340.18-3.985e+05-2.748e+06-1.167e+06-1.979e+061.102e+06	
91	24.43	13.31-576.22	-29.02	-533.89	-152.19-1.149e+06-3.118e+06-2.249e+06-2.018e+069.774e+05			
102	29.71	158.40-644.57	113.64	-599.81	-184.23-1.339e+06-3.782e+06-2.437e+06-2.684e+061.215e+06			
78	29.30	202.98-600.89	-60.59	-337.32	-377.37-5.008e+05-3.397e+06-1.311e+06-2.586e+061.300e+06			
76	2	67	18.45	135.90-415.71	-52.75	-227.06	-261.68-3.065e+05-2.114e+06-8.977e+05-1.522e+068.479e+05	
91	18.80	10.24-443.25	-22.32	-410.69	-117.07-8.841e+05-2.398e+06-1.730e+06-1.552e+067.518e+05			
102	22.85	121.85-495.82	87.41	-461.39	-141.71-1.030e+06-2.909e+06-1.874e+06-2.065e+069.345e+05			
78	22.54	156.14-462.22	-46.61	-259.48	-290.28-3.852e+05-2.613e+06-1.009e+06-1.989e+061.000e+06			
77	1	78	26.47	126.30-632.48	-169.64	-336.54	-370.10-5.520e+05-3.443e+06-1.450e+06-2.544e+061.338e+06	
102	27.65	-77.63-678.53	-144.57	-611.59	-189.06-1.484e+06-3.928e+06-2.775e+06-2.637e+061.220e+06			
107	33.19	83.84-742.20	19.42	-677.78	-221.51-1.703e+06-4.715e+06-2.990e+06-3.427e+061.490e+06			
89	32.00	153.62-691.86	-153.09	-385.14	-406.51-6.725e+05-4.199e+06-1.612e+06-3.259e+061.559e+06			
77	2	78	20.36	97.15-486.52	-130.49	-258.88	-284.69-4.247e+05-2.648e+06-1.116e+06-1.957e+061.029e+06	
102	21.27	-59.72-521.95	-111.21	-470.45	-145.43-1.142e+06-3.021e+06-2.134e+06-2.029e+069.382e+05			
107	25.53	64.49-570.92	14.94	-521.37	-170.39-1.310e+06-3.627e+06-2.300e+06-2.636e+061.146e+06			
89	24.61	118.17-532.20	-117.76	-296.26	-312.70-5.173e+05-3.230e+06-1.240e+06-2.507e+061.199e+06			
78	1	89	29.02	75.91-731.29	-274.48	-380.89	-400.08-7.360e+05-4.247e+06-1.771e+06-3.212e+061.601e+06	
107	30.96	-168.41-789.39	-266.06	-691.74	-226.06-1.878e+06-4.874e+06-3.377e+06-3.375e+061.498e+06			



EGP CODE

GRE.EEC.R.73.IT.W.15235.12.024.01

PAGE

190 di/of 360

117	36.85	9.58-845.94	-77.01	-759.35	-258.03-2.133e+06-5.810e+06-3.620e+06-4.324e+061.804e+06
96	34.77	104.00-787.25	-247.03	-436.22	-435.47-8.852e+05-5.128e+06-1.954e+06-4.060e+061.842e+06
78 2	89 22.33	58.39-562.53	-211.14	-293.00	-307.75-5.661e+05-3.267e+06-1.362e+06-2.471e+061.231e+06
107	23.81	-129.54-607.22	-204.66	-532.11	-173.90-1.445e+06-3.749e+06-2.598e+06-2.596e+061.152e+06
117	28.35	7.37-650.72	-59.24	-584.11	-198.49-1.641e+06-4.469e+06-2.784e+06-3.326e+061.388e+06
96	26.75	80.00-605.58	-190.02	-335.55	-334.98-6.809e+05-3.945e+06-1.503e+06-3.123e+061.417e+06
79 1	96 31.66	26.71-835.11	-379.59	-428.80	-430.21-9.621e+05-5.178e+06-2.132e+06-4.008e+061.888e+06
117	34.42	-255.91-907.34	-388.23	-775.01	-262.09-2.343e+06-5.980e+06-4.058e+06-4.265e+061.816e+06
126	40.83	-60.16-955.50	-169.37	-846.30	-293.00-2.647e+06-7.106e+06-4.324e+06-5.429e+062.160e+06
109	37.65	56.72-886.02	-337.64	-491.66	-465.04-1.157e+06-6.209e+06-2.336e+06-5.029e+062.137e+06
79 2	96 24.35	20.55-642.39	-291.99	-329.85	-330.93-7.401e+05-3.983e+06-1.640e+06-3.083e+061.452e+06
117	26.48	-196.85-697.95	-298.64	-596.16	-201.61-1.802e+06-4.600e+06-3.122e+06-3.281e+061.397e+06
126	31.41	-46.28-735.00	-130.29	-651.00	-225.39-2.036e+06-5.466e+06-3.326e+06-4.176e+061.661e+06
109	28.97	43.63-681.56	-259.72	-378.20	-357.72-8.896e+05-4.776e+06-1.797e+06-3.868e+061.644e+06
80 1109	34.39	-18.78-941.90	-479.17	-481.51	-461.56-1.248e+06-6.257e+06-2.534e+06-4.971e+062.188e+06
126	38.14	-336.81-1029.53-503.22	-863.12	-295.94-2.894e+06-7.282e+06-4.814e+06-5.362e+062.177e+06	
137	45.33	-117.95-1071.75-247.03	-942.67	-326.27-3.262e+06-8.665e+06-5.086e+06-6.841e+062.555e+06	
120	40.68	16.43-988.46	-418.03	-554.01	-497.82-1.515e+06-7.470e+06-2.755e+06-6.229e+062.418e+06
80 2109	26.45	-14.44-724.54	-368.59	-370.39	-355.05-9.599e+05-4.813e+06-1.949e+06-3.824e+061.683e+06
126	29.34	-259.09-791.94	-387.10	-663.94	-227.65-2.226e+06-5.602e+06-3.703e+06-4.125e+061.674e+06
137	34.87	-90.73-824.42	-190.03	-725.13	-250.98-2.509e+06-6.665e+06-3.913e+06-5.262e+061.965e+06
120	31.29	12.63-760.36	-321.56	-426.16	-382.94-1.165e+06-5.746e+06-2.119e+06-4.792e+061.860e+06
81 1120	37.25	-52.47-1048.72	-561.02	-540.17	-498.01-1.620e+06-7.509e+06-2.968e+06-6.162e+062.474e+06
137	42.29	-407.65-1152.55-600.04	-960.15	-326.04-3.551e+06-8.838e+06-5.627e+06-6.761e+062.582e+06	
154	50.76	-142.13-1199.99-285.58	-1056.54	-362.19-3.991e+06-1.060e+07-5.853e+06-8.740e+062.974e+06	
130	43.93	-11.38-1099.79	-481.70	-629.47	-539.16-2.007e+06-8.964e+06-3.196e+06-7.776e+062.618e+06
81 2120	28.66	-40.36-806.70	-431.56	-415.51	-383.09-1.246e+06-5.776e+06-2.283e+06-4.740e+061.903e+06
137	32.53	-313.57-886.58	-461.57	-738.58	-250.80-2.731e+06-6.798e+06-4.329e+06-5.201e+061.986e+06
154	39.05	-109.33-923.07	-219.68	-812.72	-278.60-3.070e+06-8.156e+06-4.502e+06-6.723e+062.288e+06
130	33.80	-8.76-845.99	-370.54	-484.21	-414.74-1.544e+06-6.896e+06-2.459e+06-5.981e+062.014e+06
82 1130	40.25	-12.33-1141.39	-565.33	-588.39	-564.41-2.100e+06-8.946e+06-3.366e+06-7.679e+062.658e+06
154	47.43	-492.87-1272.67-691.73	-1073.81	-339.89-4.331e+06-1.079e+07-6.485e+06-8.638e+063.045e+06	
166	57.65	23.22-1371.86	-157.30	-1191.34	-468.25-4.755e+06-1.309e+07-6.358e+06-1.148e+073.284e+06
146	48.23	-93.88-1230.40	-587.64	-736.64	-563.35-2.739e+06-1.085e+07-3.701e+06-9.893e+062.623e+06
82 2130	30.96	-9.49-877.99	-434.87	-452.61	-434.16-1.615e+06-6.881e+06-2.590e+06-5.907e+062.045e+06
154	36.48	-379.13-978.98	-532.10	-826.01	-261.46-3.332e+06-8.301e+06-4.988e+06-6.645e+062.342e+06
166	44.35	17.86-1055.28	-121.00	-916.41	-360.19-3.658e+06-1.007e+07-4.891e+06-8.833e+062.526e+06
146	37.10	-72.22-946.46	-452.03	-566.65	-433.35-2.107e+06-8.350e+06-2.847e+06-7.610e+062.018e+06
83 1146	31.68	-300.60-1655.32-1352.67	-603.24	-564.27-4.180e+06-1.131e+07-5.761e+06-9.728e+062.962e+06	
166	40.50	-1201.07-2535.34-2385.44-1350.98	-421.35-6.604e+06-1.371e+07-9.412e+06-1.091e+073.476e+06		
177	45.93	-526.25-1792.68-1311.39	-1007.54	-614.72-7.940e+06-1.630e+07-1.026e+07-1.398e+073.745e+06	
162	34.37	-839.83-2082.24-2067.96	-854.11	-132.44-4.209e+06-1.185e+07-4.906e+06-1.115e+072.199e+06	
83 2146	24.37	-231.23-1273.32-1040.52	-464.03	-434.05-3.216e+06-8.699e+06-4.432e+06-7.483e+062.278e+06	
166	31.15	-923.90-1950.26-1834.95	-1039.21	-324.12-5.080e+06-1.055e+07-7.240e+06-8.390e+062.674e+06	
177	35.33	-404.81-1378.98-1008.76	-775.03	-472.86-6.107e+06-1.254e+07-7.894e+06-1.075e+072.880e+06	
162	26.43	-646.02-1601.72-1590.74	-657.01	-101.88-3.238e+06-9.114e+06-3.774e+06-8.578e+061.692e+06	



EGP CODE

GRE.EEC.R.73.IT.W.15235.12.024.01

PAGE

191 di/of 360

84	1162	36.28	-507.47-1989.98-1877.33	-620.12	-392.82-3.898e+06-1.276e+07-4.941e+06-1.172e+072.856e+06
	177	46.73	-458.01-2033.31-1456.87	-1034.45	-758.80-7.888e+06-1.664e+07-1.027e+07-1.426e+073.895e+06
	192	37.22	-701.79-1879.01-1650.59	-930.21	-465.53-6.099e+06-1.302e+07-7.608e+06-1.151e+072.858e+06
	179	31.33	-307.96-1369.22-1148.17	-529.00	-430.96-3.954e+06-1.115e+07-5.134e+06-9.972e+062.665e+06
84	2162	27.91	-390.37-1530.75-1444.10	-477.01	-302.17-2.998e+06-9.816e+06-3.801e+06-9.013e+062.197e+06
	177	35.94	-352.32-1564.08-1120.67	-795.73	-583.69-6.068e+06-1.280e+07-7.898e+06-1.097e+072.996e+06
	192	28.63	-539.84-1445.39-1269.68	-715.55	-358.10-4.691e+06-1.002e+07-5.852e+06-8.855e+062.199e+06
	179	24.10	-236.89-1053.24-883.21	-406.93	-331.51-3.041e+06-8.579e+06-3.949e+06-7.671e+062.050e+06
85	1179	30.38	-323.49-1541.65-1378.62	-486.51	-414.74-3.716e+06-1.080e+07-4.700e+06-9.818e+062.451e+06
	192	37.85	-535.35-1734.57-1408.44	-861.47	-533.61-6.256e+06-1.337e+07-8.045e+06-1.159e+073.088e+06
	204	29.79	-512.99-1423.68-1205.22	-731.45	-388.87-5.003e+06-1.045e+07-6.329e+06-9.126e+062.339e+06
	196	24.33	-301.42-1188.69-1050.84	-439.28	-321.42-3.202e+06-8.631e+06-4.003e+06-7.831e+061.925e+06
85	2179	23.37	-248.84-1185.88-1060.48	-374.24	-319.03-2.858e+06-8.309e+06-3.616e+06-7.552e+061.886e+06
	192	29.11	-411.80-1334.28-1083.42	-662.67	-410.47-4.812e+06-1.029e+07-6.188e+06-8.912e+062.375e+06
	204	22.92	-394.61-1095.14-927.09	-562.65	-299.13-3.848e+06-8.041e+06-4.869e+06-7.020e+061.799e+06
	196	18.71	-231.86-914.38 -808.34	-337.91	-247.25-2.463e+06-6.639e+06-3.079e+06-6.024e+061.481e+06
86	1196	24.26	-300.18-1220.46-1086.42	-434.22	-324.63-3.152e+06-8.607e+06-3.938e+06-7.821e+061.916e+06
	204	29.86	-488.51-1406.05-1169.29	-725.27	-401.47-5.029e+06-1.049e+07-6.394e+06-9.130e+062.366e+06
	219	21.93	-434.87-1055.48-899.94	-590.41	-268.96-3.867e+06-7.635e+06-4.802e+06-6.700e+061.628e+06
	213	18.05	-301.56-918.41 -827.40	-392.57	-218.76-2.601e+06-6.354e+06-3.148e+06-5.806e+061.325e+06
86	2196	18.66	-230.91-938.81 -835.71	-334.01	-249.72-2.424e+06-6.621e+06-3.029e+06-6.016e+061.474e+06
	204	22.97	-375.78-1081.58-899.45	-557.90	-308.83-3.868e+06-8.073e+06-4.919e+06-7.023e+061.820e+06
	219	16.87	-334.52-811.91 -692.26	-454.16	-206.89-2.974e+06-5.873e+06-3.694e+06-5.154e+061.252e+06
	213	13.88	-231.97-706.47 -636.46	-301.97	-168.28-2.001e+06-4.888e+06-2.422e+06-4.466e+061.019e+06
87	1213	18.06	-294.88-925.46 -830.65	-389.69	-225.39-2.578e+06-6.362e+06-3.133e+06-5.808e+061.338e+06
	219	21.95	-427.40-1059.34-894.74	-592.00	-277.35-3.865e+06-7.649e+06-4.819e+06-6.695e+061.643e+06
	234	14.07	-370.74-701.90 -618.92	-453.72	-143.51-2.736e+06-4.788e+06-3.245e+06-4.279e+068.866e+05
	232	11.87	-300.31-627.89 -580.63	-347.57	-115.09-2.049e+06-4.087e+06-2.345e+06-3.791e+067.183e+05
87	2213	13.89	-226.83-711.89 -638.96	-299.76	-173.37-1.983e+06-4.894e+06-2.410e+06-4.468e+061.029e+06
	219	16.89	-328.77-814.88 -688.26	-455.39	-213.35-2.973e+06-5.884e+06-3.707e+06-5.150e+061.264e+06
	234	10.82	-285.18-539.92 -476.09	-349.02	-110.39-2.104e+06-3.683e+06-2.496e+06-3.292e+066.820e+05
	232	9.13	-231.01-482.99 -446.64	-267.36	-88.53-1.576e+06-3.144e+06-1.804e+06-2.916e+065.526e+05
88	1265	5.03	-279.87-299.90 -298.78	-280.98	-4.60-1.362e+06-1.390e+06-1.363e+06-1.389e+06 6068.96
	232	11.89	-292.79-634.91 -344.80	-582.90	122.83-2.026e+06-4.099e+06-3.794e+06-2.331e+06-7.349e+05
	234	14.09	-364.48-707.35 -454.51	-617.32	150.88-2.730e+06-4.800e+06-4.276e+06-3.254e+06-9.002e+05
88	2265	3.87	-215.28-230.69 -229.83	-216.14	-3.54-1.048e+06-1.069e+06-1.049e+06-1.068e+06 4668.43
	232	9.14	-225.22-488.39 -265.23	-448.39	94.49-1.558e+06-3.153e+06-2.918e+06-1.793e+06-5.653e+05
	234	10.84	-280.37-544.11 -349.62	-474.86	116.06-2.100e+06-3.692e+06-3.289e+06-2.503e+06-6.924e+05
89	1	36 10.46	526.07-37.17 -16.75	505.65	105.27 4870.43-1.652e+05-3.187e+04-1.285e+05-6.999e+04
	29	9.32	548.49-23.72 -12.49	537.26	79.37 2340.00-1.258e+05 2198.52-1.257e+05 -4255.97
	69	7.45	516.18-2.82 11.56	501.80	-85.19 2547.38-8.734e+04 2528.48-8.733e+04 -1303.32
	74	8.36	569.40-48.12 -31.22	552.51	-100.73 -442.89-1.162e+05-1.254e+04-1.041e+05-3.541e+04
89	2	36 8.04	404.67-28.59 -12.89	388.96	80.98 3746.48-1.271e+05-2.451e+04-9.881e+04-5.384e+04
	29	7.17	421.92-18.25 -9.61	413.28	61.06 1800.00-9.679e+04 1691.17-9.668e+04 -3273.82
	69	5.73	397.06-2.17 8.89	386.00	-65.53 1959.52-6.719e+04 1944.99-6.717e+04 -1002.56
	74	6.43	438.00-37.01 -24.02	425.01	-77.49 -340.69-8.938e+04 -9648.12-8.007e+04-2.724e+04



EGP CODE

GRE.EEC.R.73.IT.W.15235.12.024.01

PAGE

192 di/of 360

90	1	42	12.00	536.97-94.54	-67.41	509.83	128.06	-9889.87-2.784e+05-8.681e+04-2.015e+05-1.214e+05
		36	10.08	510.65-59.57	-41.90	492.98	98.80	5971.76-2.043e+05-2.153e+04-1.768e+05-7.090e+04
		74	8.31	561.15-41.27	-25.32	545.20	-96.72	608.27-1.494e+05 -5189.68-1.436e+05-2.891e+04
		80	8.51	576.28-73.08	-55.77	558.96	-104.61	-5.825e+04-1.940e+05-8.089e+04-1.713e+05-5.060e+04
90	2	42	9.23	413.05-72.72	-51.85	392.18	98.51	-7607.59-2.142e+05-6.677e+04-1.550e+05-9.339e+04
		36	7.75	392.80-45.82	-32.23	379.22	76.00	4593.66-1.572e+05-1.656e+04-1.360e+05-5.454e+04
		74	6.39	431.65-31.75	-19.48	419.38	-74.40	467.90-1.149e+05 -3992.06-1.104e+05-2.224e+04
		80	6.54	443.29-56.22	-42.90	429.97	-80.47	-4.481e+04-1.492e+05-6.223e+04-1.318e+05-3.892e+04
91	1	47	14.17	536.05-172.37	-132.28	495.96	163.69	-3.726e+04-4.521e+05-1.766e+05-3.127e+05-1.959e+05
		42	11.42	495.10-110.49	-86.63	471.24	117.82	-8854.97-3.299e+05-7.203e+04-2.667e+05-1.276e+05
		80	8.42	553.63-69.85	-54.12	537.91	-97.76	-6.048e+04-2.329e+05-7.136e+04-2.220e+05-4.193e+04
		85	8.94	577.01-94.47	-74.05	556.59	-115.30	-1.809e+05-2.940e+05-2.076e+05-2.674e+05-4.799e+04
91	2	47	10.90	412.35-132.59	-101.75	381.51	125.91	-2.866e+04-3.478e+05-1.359e+05-2.406e+05-1.507e+05
		42	8.78	380.84-84.99	-66.64	362.49	90.63	-6811.52-2.538e+05-5.541e+04-2.052e+05-9.819e+04
		80	6.48	425.87-53.73	-41.63	413.77	-75.20	-4.652e+04-1.791e+05-5.490e+04-1.708e+05-3.225e+04
		85	6.87	443.85-72.67	-56.96	428.14	-88.69	-1.392e+05-2.262e+05-1.597e+05-2.057e+05-3.691e+04
92	1	54	17.60	429.30-335.64	-273.24	366.90	209.38	1.535e+04-7.114e+05-2.957e+05-4.003e+05-3.596e+05
		47	13.89	527.80-152.56	-117.40	492.64	150.62	-4.237e+04-5.351e+05-1.593e+05-4.182e+05-2.096e+05
		85	8.05	482.04-124.36	-102.01	459.69	-114.25	-1.884e+05-3.203e+05-1.959e+05-3.128e+05-3.055e+04
		93	12.23	656.49-58.65	-37.18	635.02	-122.04	-3.947e+05-4.934e+05-3.954e+05-4.927e+05 8539.30
92	2	54	13.53	330.23-258.18	-210.18	282.23	161.06	1.181e+04-5.472e+05-2.275e+05-3.079e+05-2.766e+05
		47	10.69	406.00-117.36	-90.31	378.95	115.86	-3.259e+04-4.116e+05-1.225e+05-3.217e+05-1.613e+05
		85	6.19	370.80-95.66	-78.47	353.61	-87.89	-1.449e+05-2.464e+05-1.507e+05-2.406e+05-2.350e+04
		93	9.41	504.99-45.12	-28.60	488.48	-93.87	-3.036e+05-3.795e+05-3.042e+05-3.790e+05 6568.69
93	1	60	17.54	485.82-240.47	-177.32	422.66	204.65	-2.824e+05-1.009e+06-7.088e+05-5.823e+05-3.576e+05
		54	16.32	405.06-185.61	-94.07	313.52	213.75	-1.933e+05-8.969e+05-5.553e+05-5.349e+05-3.516e+05
		93	14.32	522.32-314.07	-298.98	507.23	-111.32	1.312e+05-5.369e+05-1.224e+05-5.281e+05-7.606e+04
		98	13.65	479.78-313.51	-309.97	476.24	-52.83	-2.632e+05-7.880e+05-4.227e+05-6.285e+05-2.414e+05
93	2	60	13.49	373.71-184.98	-136.40	325.13	157.42	-2.172e+05-7.759e+05-5.452e+05-4.479e+05-2.751e+05
		54	12.55	311.58-142.78	-72.36	241.17	164.43	-1.487e+05-6.899e+05-4.272e+05-4.114e+05-2.705e+05
		93	11.01	401.79-241.59	-229.98	390.18	-85.63	1.009e+05-4.130e+05-9.418e+04-4.063e+05-5.851e+04
		98	10.50	369.06-241.16	-238.44	366.34	-40.64	-2.025e+05-6.061e+05-3.252e+05-4.834e+05-1.857e+05
94	1	65	19.28	403.37-320.74	-235.61	318.23	233.23	-3.900e+05-1.348e+06-1.001e+06-7.365e+05-4.602e+05
		60	15.98	362.07-263.11	-189.89	288.84	201.03	-2.959e+05-1.074e+06-6.877e+05-6.826e+05-3.892e+05
		98	13.25	401.80-331.60	-328.15	398.35	-50.19	-2.915e+05-8.785e+05-3.889e+05-7.811e+05-2.184e+05
		104	16.95	455.45-379.28	-378.73	454.90	-21.43	-5.824e+05-1.258e+06-8.955e+05-9.452e+05-3.371e+05
94	2	65	14.83	310.28-246.72	-181.24	244.80	179.41	-3.000e+05-1.037e+06-7.701e+05-5.665e+05-3.540e+05
		60	12.29	278.51-202.39	-146.07	222.19	154.64	-2.276e+05-8.265e+05-5.290e+05-5.251e+05-2.994e+05
		98	10.19	309.07-255.07	-252.42	306.42	-38.61	-2.242e+05-6.758e+05-2.991e+05-6.008e+05-1.680e+05
		104	13.04	350.34-291.75	-291.33	349.92	-16.48	-4.480e+05-9.680e+05-6.889e+05-7.271e+05-2.593e+05
95	1	72	21.58	346.93-398.87	-294.46	242.51	258.79	-5.641e+05-1.802e+06-1.415e+06-9.509e+05-5.737e+05
		65	17.34	301.88-339.92	-250.40	212.36	222.35	-4.298e+05-1.405e+06-9.729e+05-8.615e+05-4.842e+05
		104	15.71	308.12-385.57	-385.28	307.82	-14.32	-6.383e+05-1.344e+06-8.578e+05-1.125e+06-3.267e+05
		113	20.74	380.88-445.02	-444.90	380.75	10.13	-8.992e+05-1.799e+06-1.392e+06-1.306e+06-4.477e+05
95	2	72	16.60	266.87-306.82	-226.50	186.55	199.07	-4.339e+05-1.386e+06-1.088e+06-7.315e+05-4.413e+05
		65	13.34	232.22-261.48	-192.62	163.36	171.04	-3.306e+05-1.080e+06-7.484e+05-6.627e+05-3.724e+05



EGP CODE

GRE.EEC.R.73.IT.W.15235.12.024.01

PAGE

193 di/of 360

104	12.08	237.01-296.60	-296.37	236.79	-11.02-4.910e+05-1.034e+06-6.599e+05-8.651e+05-2.513e+05
113	15.95	292.98-342.32	-342.23	292.89	7.79-6.917e+05-1.384e+06-1.071e+06-1.004e+06-3.444e+05
96 1	82 24.19	281.34-479.57	-352.26	154.03	284.01-7.862e+05-2.365e+06-1.934e+06-1.217e+06-7.034e+05
	72 19.33	236.44-419.30	-305.72	122.86	248.16-6.218e+05-1.854e+06-1.380e+06-1.095e+06-5.991e+05
113	18.92	197.74-452.22	-451.78	197.30	16.88-9.894e+05-1.888e+06-1.350e+06-1.527e+06-4.407e+05
115	24.61	292.92-518.88	-516.93	290.97	39.75-1.248e+06-2.427e+06-1.953e+06-1.723e+06-5.780e+05
96 2	82 18.61	216.41-368.90	-270.97	118.49	218.47-6.048e+05-1.819e+06-1.488e+06-9.365e+05-5.411e+05
	72 14.87	181.88-322.54	-235.17	94.51	190.89-4.783e+05-1.426e+06-1.062e+06-8.424e+05-4.609e+05
113	14.55	152.11-347.86	-347.52	151.77	12.98-7.611e+05-1.453e+06-1.039e+06-1.175e+06-3.390e+05
115	18.93	225.32-399.14	-397.64	223.82	30.58-9.603e+05-1.867e+06-1.502e+06-1.325e+06-4.446e+05
97 1	91 26.98	206.56-564.96	-411.40	53.00	308.05-1.052e+06-3.040e+06-2.555e+06-1.536e+06-8.534e+05
	82 21.65	161.32-504.29	-360.42	17.45	273.98-8.634e+05-2.414e+06-1.893e+06-1.384e+06-7.321e+05
115	22.58	76.31-528.99	-525.41	72.73	46.41-1.375e+06-2.523e+06-1.907e+06-1.991e+06-5.724e+05
124	28.39	195.17-600.54	-594.45	189.08	69.37-1.646e+06-3.164e+06-2.605e+06-2.205e+06-7.323e+05
97 2	91 20.75	158.89-434.58	-316.46	40.77	236.96-8.092e+05-2.338e+06-1.966e+06-1.182e+06-6.564e+05
	82 16.65	124.09-387.92	-277.24	13.42	210.75-6.641e+05-1.857e+06-1.456e+06-1.065e+06-5.632e+05
115	17.37	58.70-406.92	-404.16	55.94	35.70-1.058e+06-1.940e+06-1.467e+06-1.531e+06-4.403e+05
124	21.84	150.13-461.95	-457.27	145.44	53.36-1.266e+06-2.434e+06-2.004e+06-1.696e+06-5.633e+05
98 1102	30.13	125.34-655.78	-472.91	-57.53	330.76-1.365e+06-3.835e+06-3.290e+06-1.911e+06-1.025e+06
	91 24.19	78.64-596.70	-416.45	-101.61	298.73-1.151e+06-3.086e+06-2.509e+06-1.729e+06-8.856e+05
	124 26.18	-52.57-615.03	-604.59	-63.01	75.92-1.810e+06-3.266e+06-2.554e+06-2.522e+06-7.279e+05
	128 32.21	90.27-689.53	-676.61	77.35	99.54-2.103e+06-4.032e+06-3.376e+06-2.760e+06-9.142e+05
98 2102	23.18	96.41-504.45	-363.78	-44.25	254.43-1.050e+06-2.950e+06-2.530e+06-1.470e+06-7.884e+05
	91 18.61	60.49-459.00	-320.35	-78.16	229.79-8.854e+05-2.374e+06-1.930e+06-1.330e+06-6.812e+05
	124 20.14	-40.44-473.10	-465.07	-48.47	58.40-1.392e+06-2.513e+06-1.965e+06-1.940e+06-5.599e+05
	128 24.77	69.44-530.41	-520.47	59.50	76.57-1.618e+06-3.102e+06-2.597e+06-2.123e+06-7.032e+05
99 1107	33.61	40.69-752.17	-537.47	-174.01	352.32-1.734e+06-4.769e+06-4.158e+06-2.345e+06-1.217e+06
	102 27.15	-8.14-697.41	-474.91	-230.64	322.27-1.488e+06-3.881e+06-3.237e+06-2.132e+06-1.061e+06
	128 29.81	-185.21-710.61	-688.33	-207.49	105.86-2.308e+06-4.140e+06-3.319e+06-3.130e+06-9.111e+05
	141 36.16	-18.30-785.80	-763.13	-40.98	129.96-2.631e+06-5.057e+06-4.293e+06-3.395e+06-1.127e+06
99 2107	25.85	31.30-578.60	-413.44	-133.85	271.02-1.334e+06-3.669e+06-3.199e+06-1.804e+06-9.363e+05
	102 20.89	-6.26-536.47	-365.31	-177.41	247.90-1.145e+06-2.985e+06-2.490e+06-1.640e+06-8.160e+05
	128 22.93	-142.47-546.62	-529.49	-159.60	81.43-1.776e+06-3.185e+06-2.553e+06-2.408e+06-7.008e+05
	141 27.82	-14.08-604.46	-587.02	-31.52	99.97-2.024e+06-3.890e+06-3.302e+06-2.612e+06-8.668e+05
100 1117	37.27	-43.97-853.84	-605.84	-291.97	373.29-2.169e+06-5.866e+06-5.195e+06-2.840e+06-1.425e+06
	107 30.41	-95.64-806.26	-536.49	-365.42	344.86-1.884e+06-4.812e+06-4.100e+06-2.596e+06-1.257e+06
	141 33.56	-316.95-816.35	-776.17	-357.13	135.84-2.881e+06-5.169e+06-4.230e+06-3.821e+06-1.126e+06
	150 40.38	-126.03-889.45	-854.38	-161.10	159.81-3.241e+06-6.274e+06-5.399e+06-4.116e+06-1.374e+06
100 2117	28.67	-33.82-656.80	-466.03	-224.59	287.14-1.668e+06-4.512e+06-3.996e+06-2.185e+06-1.096e+06
	107 23.39	-73.57-620.20	-412.68	-281.09	265.28-1.449e+06-3.702e+06-3.154e+06-1.997e+06-9.667e+05
	141 25.82	-243.81-627.96	-597.06	-274.71	104.49-2.216e+06-3.976e+06-3.254e+06-2.939e+06-8.659e+05
	150 31.06	-96.95-684.19	-657.22	-123.92	122.93-2.493e+06-4.826e+06-4.153e+06-3.166e+06-1.057e+06
101 1126	41.25	-124.22-960.35	-679.52	-405.05	394.90-2.686e+06-7.165e+06-6.454e+06-3.397e+06-1.637e+06
	117 33.84	-180.60-922.02	-602.05	-500.57	367.22-2.349e+06-5.905e+06-5.130e+06-3.124e+06-1.468e+06
	150 37.53	-442.48-932.20	-868.36	-506.32	164.89-3.540e+06-6.387e+06-5.329e+06-4.598e+06-1.376e+06
	159 45.06	-226.85-1000.84-952.06	-275.63	188.09-3.943e+06-7.741e+06-6.762e+06-4.922e+06-1.661e+06	



EGP CODE

GRE.EEC.R.73.IT.W.15235.12.024.01

PAGE

194 di/of 360

101	2126	31.73	-95.56-738.73	-522.71	-311.58	303.77-2.066e+06	-5.512e+06	-4.965e+06	-2.613e+06	-1.259e+06
	117	26.03	-138.92-709.25	-463.12	-385.05	282.48-1.807e+06	-4.542e+06	-3.946e+06	-2.403e+06	-1.129e+06
	150	28.87	-340.37-717.08	-667.97	-389.48	126.84-2.723e+06	-4.913e+06	-4.099e+06	-3.537e+06	-1.058e+06
	159	34.66	-174.50-769.88	-732.35	-212.03	144.69-3.033e+06	-5.954e+06	-5.201e+06	-3.786e+06	-1.278e+06
102	1137	45.77	-193.46-1072.21	-761.92	-503.75	419.98-3.303e+06	-8.731e+06	-8.026e+06	-4.008e+06	-1.825e+06
	126	37.54	-259.01-1042.29	-673.22	-628.08	390.99-2.899e+06	-7.195e+06	-6.381e+06	-3.713e+06	-1.683e+06
	159	41.87	-556.54-1056.01	-966.50	-646.05	191.57-4.296e+06	-7.847e+06	-6.682e+06	-5.461e+06	-1.667e+06
	169	50.51	-311.17-1121.64	-1060.53	-372.28	213.99-4.739e+06	-9.552e+06	-8.495e+06	-5.796e+06	-1.992e+06
102	2137	35.21	-148.82-824.77	-586.09	-387.50	323.06-2.541e+06	-6.716e+06	-6.174e+06	-3.083e+06	-1.403e+06
	126	28.88	-199.24-801.76	-517.86	-483.14	300.76-2.230e+06	-5.534e+06	-4.908e+06	-2.856e+06	-1.295e+06
	159	32.21	-428.10-812.32	-743.46	-496.96	147.36-3.305e+06	-6.036e+06	-5.140e+06	-4.201e+06	-1.282e+06
	169	38.85	-239.36-862.80	-815.79	-286.37	164.61-3.646e+06	-7.348e+06	-6.535e+06	-4.459e+06	-1.532e+06
103	1154	51.29	-243.52-1193.25	-861.13	-575.63	452.90-4.030e+06	-1.069e+07	-1.007e+07	-4.642e+06	-1.924e+06
	137	41.69	-321.69-1163.22	-752.06	-732.85	420.66-3.551e+06	-8.740e+06	-7.941e+06	-4.350e+06	-1.873e+06
	169	46.86	-654.28-1182.93	-1074.75	-762.46	213.28-5.151e+06	-9.640e+06	-8.401e+06	-6.391e+06	-2.007e+06
	181	57.38	-355.44-1258.68	-1189.23	-424.90	240.65-5.604e+06	-1.189e+07	-1.081e+07	-6.681e+06	-2.368e+06
103	2154	39.45	-187.32-917.88	-662.41	-442.79	348.38-3.100e+06	-8.221e+06	-7.750e+06	-3.571e+06	-1.480e+06
	137	32.07	-247.46-894.79	-578.51	-563.73	323.58-2.732e+06	-6.723e+06	-6.108e+06	-3.346e+06	-1.441e+06
	169	36.05	-503.29-909.94	-826.73	-586.50	164.06-3.962e+06	-7.416e+06	-6.462e+06	-4.916e+06	-1.544e+06
	181	44.14	-273.42-968.22	-914.79	-326.84	185.11-4.311e+06	-9.147e+06	-8.319e+06	-5.139e+06	-1.822e+06
104	1166	59.07	-340.46-1305.47	-996.50	-649.44	450.22-4.855e+06	-1.334e+07	-1.292e+07	-5.280e+06	-1.850e+06
	154	46.46	-304.59-1276.50	-823.57	-757.53	484.83-4.296e+06	-1.062e+07	-9.954e+06	-4.965e+06	-1.945e+06
	181	53.19	-753.69-1297.00	-1196.46	-854.22	210.98-6.075e+06	-1.197e+07	-1.069e+07	-7.357e+06	-2.432e+06
	190	66.72	-214.61-1450.18	-1345.81	-318.98	343.60-6.389e+06	-1.507e+07	-1.414e+07	-7.318e+06	-2.684e+06
104	2166	45.44	-261.89-1004.21	-766.53	-499.57	346.32-3.735e+06	-1.026e+07	-9.938e+06	-4.061e+06	-1.423e+06
	154	35.74	-234.30-981.93	-633.52	-582.71	372.95-3.304e+06	-8.171e+06	-7.657e+06	-3.819e+06	-1.496e+06
	181	40.91	-579.76-997.69	-920.36	-657.09	162.30-4.673e+06	-9.208e+06	-8.223e+06	-5.659e+06	-1.871e+06
	190	51.32	-165.09-1115.52	-1035.24	-245.37	264.31-4.914e+06	-1.159e+07	-1.088e+07	-5.629e+06	-2.064e+06
105	1177	43.74	-1066.99-2406.63	-1067.49	-2406.13	-25.99-7.193e+06	-1.508e+07	-1.487e+07	-7.405e+06	-1.276e+06
	166	38.85	-721.70-2131.44	-900.04	-1953.10	468.62-7.231e+06	-1.348e+07	-1.263e+07	-8.078e+06	-2.138e+06
	190	46.07	-1411.22-2808.26	-1474.23	-2745.25	289.93-9.105e+06	-1.531e+07	-1.353e+07	-1.088e+07	-2.803e+06
	200	53.03	-823.90-2187.05	-1185.66	-1825.28	601.89-9.982e+06	-1.857e+07	-1.703e+07	-1.152e+07	-3.288e+06
105	2177	33.64	-820.76-1851.25	-821.15	-1850.87	-19.99-5.533e+06	-1.160e+07	-1.144e+07	-5.696e+06	-9.813e+05
	166	29.89	-555.16-1639.57	-692.34	-1502.39	360.48-5.563e+06	-1.037e+07	-9.714e+06	-6.214e+06	-1.645e+06
	190	35.44	-1085.55-2160.20	-1134.02	-2111.73	223.02-7.004e+06	-1.178e+07	-1.041e+07	-8.369e+06	-2.156e+06
	200	40.79	-633.77-1682.35	-912.05	-1404.06	462.99-7.679e+06	-1.428e+07	-1.310e+07	-8.858e+06	-2.529e+06
106	1192	38.53	-598.90-1654.92	-709.14	-1544.68	322.90-6.335e+06	-1.358e+07	-1.299e+07	-6.932e+06	-1.993e+06
	177	45.45	-802.68-2276.36	-831.52	-2247.52	204.13-7.015e+06	-1.596e+07	-1.553e+07	-7.444e+06	-1.913e+06
	200	53.89	-752.81-2321.66	-1149.90	-1924.58	682.13-1.009e+07	-1.893e+07	-1.748e+07	-1.153e+07	-3.270e+06
	211	43.26	-887.50-2059.88	-1017.46	-1929.91	368.07-8.010e+06	-1.499e+07	-1.417e+07	-8.831e+06	-2.248e+06
106	2192	29.64	-460.69-1273.02	-545.49	-1188.21	248.39-4.873e+06	-1.045e+07	-9.989e+06	-5.333e+06	-1.533e+06
	177	34.96	-617.44-1751.05	-639.63	-1728.86	157.02-5.396e+06	-1.227e+07	-1.194e+07	-5.727e+06	-1.471e+06
	200	41.45	-579.08-1785.90	-884.54	-1480.44	524.71-7.758e+06	-1.456e+07	-1.345e+07	-8.871e+06	-2.515e+06
	211	33.27	-682.69-1584.52	-782.66	-1484.55	283.13-6.161e+06	-1.153e+07	-1.090e+07	-6.793e+06	-1.730e+06
107	1204	29.89	-499.01-1388.94	-563.22	-1324.74	230.26-5.051e+06	-1.050e+07	-1.013e+07	-5.419e+06	-1.368e+06
	192	37.67	-574.72-1790.86	-647.14	-1718.44	287.79-6.161e+06	-1.328e+07	-1.285e+07	-6.600e+06	-1.712e+06



EGP CODE

GRE.EEC.R.73.IT.W.15235.12.024.01

PAGE

195 di/of 360

211	43.68	-739.41-1936.94-935.33	-1741.02	442.98-8.107e+06-1.526e+07-1.420e+07-9.166e+06-2.541e+06	
217	34.27	-658.60-1572.20-787.87	-1442.94	318.41-6.429e+06-1.190e+07-1.113e+07-7.204e+06-1.908e+06	
107	2204	22.99	-383.85-1068.42-433.25	-1019.03	177.12-3.885e+06-8.077e+06-7.794e+06-4.168e+06-1.052e+06
192	28.98	-442.09-1377.58-497.80	-1321.88	221.38-4.740e+06-1.022e+07-9.882e+06-5.077e+06-1.317e+06	
211	33.60	-568.78-1489.95-719.48	-1339.25	340.75-6.236e+06-1.174e+07-1.092e+07-7.051e+06-1.955e+06	
217	26.36	-506.62-1209.39-606.05	-1109.95	244.93-4.945e+06-9.154e+06-8.558e+06-5.542e+06-1.468e+06	
108	1219	21.94	-434.39-1054.15-476.79	-1011.75	156.46-3.875e+06-7.638e+06-7.388e+06-4.125e+06-9.376e+05
204	29.83	-494.52-1413.74-556.31	-1351.94	230.18-5.012e+06-1.048e+07-1.012e+07-5.369e+06-1.351e+06	
217	34.31	-639.24-1556.12-780.10	-1415.26	330.62-6.450e+06-1.193e+07-1.113e+07-7.254e+06-1.938e+06	
228	25.03	-536.12-1160.08-628.99	-1067.21	222.09-4.844e+06-8.623e+06-8.073e+06-5.394e+06-1.333e+06	
108	2219	16.88	-334.15-810.88 -366.76	-778.27	120.35-2.981e+06-5.875e+06-5.683e+06-3.173e+06-7.213e+05
204	22.94	-380.40-1087.49-427.93	-1039.96	177.07-3.855e+06-8.061e+06-7.787e+06-4.130e+06-1.040e+06	
217	26.39	-491.73-1197.01-600.08	-1088.66	254.32-4.962e+06-9.177e+06-8.559e+06-5.580e+06-1.491e+06	
228	19.25	-412.40-892.37 -483.84	-820.93	170.84-3.726e+06-6.633e+06-6.210e+06-4.149e+06-1.025e+06	
109	1234	14.08	-370.86-703.43 -393.15	-681.15	83.15-2.741e+06-4.789e+06-4.653e+06-2.877e+06-5.091e+05
219	21.94	-429.79-1058.10-474.18	-1013.71	161.01-3.860e+06-7.642e+06-7.388e+06-4.114e+06-9.471e+05	
228	25.04	-531.11-1161.38-629.81	-1062.69	229.04-4.846e+06-8.630e+06-8.068e+06-5.408e+06-1.345e+06	
238	15.80	-424.26-760.98 -474.84	-710.41	120.29-3.266e+06-5.329e+06-5.028e+06-3.567e+06-7.285e+05	
109	2234	10.83	-285.28-541.10 -302.42	-523.96	63.96-2.109e+06-3.684e+06-3.580e+06-2.213e+06-3.916e+05
219	16.88	-330.61-813.93 -364.76	-779.78	123.85-2.969e+06-5.879e+06-5.683e+06-3.165e+06-7.286e+05	
228	19.26	-408.55-893.37 -484.47	-817.45	176.19-3.728e+06-6.638e+06-6.206e+06-4.160e+06-1.035e+06	
238	12.15	-326.36-585.37 -365.26	-546.47	92.53-2.512e+06-4.099e+06-3.868e+06-2.744e+06-5.604e+05	
110	1265	5.03	-280.66-300.41 -300.39	-280.68	-0.63-1.361e+06-1.389e+06-1.361e+06-1.389e+06 933.99
234	14.08	-365.46-708.07 -390.46	-683.06	89.12-2.724e+06-4.797e+06-4.656e+06-2.865e+06-5.225e+05	
238	15.81	-420.07-764.16 -474.89	-709.35	125.92-3.264e+06-5.335e+06-5.025e+06-3.573e+06-7.382e+05	
110	2265	3.87	-215.89-231.08 -231.07	-215.91	-0.48-1.047e+06-1.069e+06-1.047e+06-1.069e+06 718.45
234	10.83	-281.12-544.67 -300.36	-525.43	68.56-2.095e+06-3.690e+06-3.581e+06-2.204e+06-4.019e+05	
238	12.16	-323.13-587.82 -365.30	-545.66	96.86-2.511e+06-4.104e+06-3.866e+06-2.749e+06-5.679e+05	
111	1	74 9.82	580.14-40.75 -8.80	548.19	137.17 -920.96-1.413e+05-3.891e+04-1.033e+05-6.237e+04
69	8.56	575.28-23.19 -8.76	560.85	91.80	3303.75-1.002e+05 3152.39-1.000e+05 -3954.99
132	10.33	646.87-5.87 8.23	632.78	-94.86	2243.45-1.350e+05 2231.04-1.350e+05 -1305.06
139	11.04	663.95-61.14 -46.37	649.18	-102.42	-7500.21-1.561e+05-1.071e+04-1.529e+05-2.162e+04
111	2	74 7.56	446.26-31.35 -6.77	421.69	105.52 -708.43-1.087e+05-2.993e+04-7.948e+04-4.798e+04
69	6.59	442.52-17.84 -6.74	431.42	70.62	2541.34-7.707e+04 2424.92-7.696e+04 -3042.30
132	7.94	497.59-4.51 6.33	486.76	-72.97	1725.73-1.038e+05 1716.18-1.038e+05 -1003.89
139	8.49	510.73-47.03 -35.67	499.37	-78.78	-5769.39-1.201e+05 -8241.91-1.176e+05-1.663e+04
112	1	80 10.82	593.19-75.71 -31.45	548.93	166.28-2.411e+04-2.470e+05-1.224e+05-1.487e+05-1.107e+05
74	9.45	582.46-56.78 -29.25	554.93	129.78	1197.77-1.715e+05-2.952e+04-1.408e+05-6.604e+04
139	11.16	638.75-62.06 -48.06	624.74	-98.07	1770.68-2.139e+05 505.93-2.127e+05-1.647e+04
143	12.08	659.79-124.92 -111.96	646.82	-100.04	-5.817e+04-2.670e+05-6.427e+04-2.609e+05-3.517e+04
112	2	80 8.33	456.30-58.24 -24.19	422.25	127.91-1.855e+04-1.900e+05-9.415e+04-1.144e+05-8.513e+04
74	7.27	448.05-43.68 -22.50	426.87	99.83	921.36-1.319e+05-2.271e+04-1.083e+05-5.080e+04
139	8.59	491.34-47.74 -36.97	480.57	-75.44	1362.07-1.646e+05 389.18-1.636e+05-1.267e+04
143	9.29	507.53-96.10 -86.12	497.56	-76.95	-4.474e+04-2.054e+05-4.944e+04-2.007e+05-2.705e+04
113	1	85 12.09	583.81-110.78 -49.56	522.59	196.90-5.545e+04-3.996e+05-2.581e+05-1.969e+05-1.693e+05
80	10.22	582.25-86.61 -48.28	543.91	155.47	-2.290e+04-2.815e+05-1.118e+05-1.926e+05-1.228e+05



EGP CODE

GRE.EEC.R.73.IT.W.15235.12.024.01

PAGE

196 di/of 360

143	12.26	602.25-128.02	-116.07	590.30	-92.65-4.348e+04-3.487e+05-4.598e+04-3.462e+05-2.750e+04
148	13.38	644.20-201.49	-189.43	632.13	-100.29-1.652e+05-4.310e+05-1.735e+05-4.227e+05-4.628e+04
113 2	85 9.30	449.08-85.21	-38.13	401.99	151.46-4.265e+04-3.074e+05-1.985e+05-1.515e+05-1.303e+05
80	7.86	447.88-66.62	-37.14	418.40	119.59-1.762e+04-2.165e+05-8.600e+04-1.481e+05-9.448e+04
143	9.43	463.27-98.47	-89.28	454.08	-71.27-3.344e+04-2.682e+05-3.537e+04-2.663e+05-2.115e+04
148	10.29	495.54-154.99	-145.71	486.26	-77.14-1.271e+05-3.316e+05-1.335e+05-3.252e+05-3.560e+04
114 1	93 12.26	493.97-178.40	-105.31	420.88	209.29-6.446e+04-5.429e+05-4.102e+05-1.972e+05-2.142e+05
85	11.73	605.27-98.26	-44.20	551.21	187.37-5.397e+04-4.537e+05-2.542e+05-2.535e+05-1.999e+05
148	13.35	518.32-226.58	-213.55	505.29	-97.66-1.375e+05-5.378e+05-1.395e+05-5.358e+05-2.836e+04
156	15.18	642.97-254.01	-245.08	634.04	-89.06-3.914e+05-6.651e+05-3.994e+05-6.571e+05-4.611e+04
114 2	93 9.43	379.98-137.23	-81.01	323.75	160.99-4.959e+04-4.176e+05-3.155e+05-1.517e+05-1.648e+05
85	9.02	465.59-75.58	-34.00	424.01	144.13-4.152e+04-3.490e+05-1.955e+05-1.950e+05-1.537e+05
148	10.27	398.71-174.30	-164.27	388.69	-75.12-1.058e+05-4.137e+05-1.073e+05-4.122e+05-2.181e+04
156	11.67	494.59-195.39	-188.52	487.72	-68.51-3.010e+05-5.116e+05-3.072e+05-5.055e+05-3.547e+04
115 1	98 14.68	547.89-330.37	-271.11	488.64	220.30-2.551e+05-8.064e+05-5.484e+05-5.131e+05-2.751e+05
93	16.58	486.52-306.21	-219.05	399.37	247.98 3.588e+05-5.310e+05-1.407e+04-1.581e+05-4.390e+05
156	15.82	532.23-232.51	-206.85	506.56	-137.73-5.178e+05-8.761e+05-5.464e+05-8.475e+05-9.710e+04
160	15.46	510.39-273.29	-266.34	503.44	-73.48-6.870e+05-8.984e+05-7.562e+05-8.292e+05-9.923e+04
115 2	98 11.29	421.45-254.13	-208.55	375.87	169.46-1.963e+05-6.203e+05-4.219e+05-3.947e+05-2.116e+05
93	12.75	374.25-235.54	-168.50	307.21	190.75 2.760e+05-4.084e+05-1.082e+04-1.216e+05-3.377e+05
156	12.17	409.40-178.86	-159.11	389.66	-105.95-3.983e+05-6.739e+05-4.203e+05-6.519e+05-7.469e+04
160	11.89	392.61-210.22	-204.88	387.26	-56.52-5.284e+05-6.911e+05-5.817e+05-6.379e+05-7.633e+04
116 1104	17.37	462.52-386.64	-319.07	394.96	229.80-6.003e+05-1.269e+06-1.065e+06-8.041e+05-3.078e+05
98	13.77	451.70-348.85	-285.06	387.90	216.80-2.339e+05-8.706e+05-5.175e+05-5.871e+05-3.164e+05
160	14.91	383.99-293.68	-286.22	376.52	-70.74-7.170e+05-1.031e+06-7.316e+05-1.017e+06-6.625e+04
164	17.56	464.01-368.52	-363.37	458.86	-65.26-9.493e+05-1.266e+06-1.114e+06-1.102e+06-1.582e+05
116 2104	13.36	355.79-297.41	-245.44	303.82	176.77-4.618e+05-9.761e+05-8.194e+05-6.185e+05-2.367e+05
98	10.59	347.46-268.35	-219.28	298.39	166.77-1.800e+05-6.697e+05-3.981e+05-4.516e+05-2.434e+05
160	11.47	295.38-225.91	-220.17	289.63	-54.41-5.515e+05-7.933e+05-5.628e+05-7.821e+05-5.096e+04
164	13.51	356.93-283.48	-279.52	352.97	-50.20-7.303e+05-9.739e+05-8.567e+05-8.475e+05-1.217e+05
117 1113	20.79	378.33-451.88	-377.29	303.74	237.40-9.222e+05-1.816e+06-1.614e+06-1.125e+06-3.743e+05
104	15.72	354.02-403.35	-333.66	284.33	218.91-6.425e+05-1.317e+06-1.025e+06-9.346e+05-3.344e+05
164	16.41	289.03-377.40	-372.82	284.45	-55.05-1.013e+06-1.378e+06-1.081e+06-1.310e+06-1.423e+05
173	21.39	381.74-452.51	-449.31	378.54	-51.54-1.283e+06-1.771e+06-1.610e+06-1.445e+06-2.296e+05
117 2113	15.99	291.02-347.60	-290.22	233.65	182.61-7.094e+05-1.397e+06-1.242e+06-8.651e+05-2.879e+05
104	12.09	272.32-310.27	-256.66	218.72	168.40-4.942e+05-1.013e+06-7.888e+05-7.189e+05-2.572e+05
164	12.62	222.33-290.31	-286.78	218.81	-42.35-7.789e+05-1.060e+06-8.313e+05-1.008e+06-1.094e+05
173	16.45	293.65-348.08	-345.62	291.19	-39.64-9.873e+05-1.362e+06-1.238e+06-1.112e+06-1.766e+05
118 1115	24.79	283.21-526.01	-441.76	198.96	247.14-1.270e+06-2.453e+06-2.234e+06-1.489e+06-4.594e+05
113	18.45	243.53-470.40	-389.06	162.19	226.83-1.010e+06-1.855e+06-1.569e+06-1.295e+06-3.994e+05
173	19.66	177.58-460.91	-458.17	174.83	-41.79-1.404e+06-1.853e+06-1.568e+06-1.689e+06-2.168e+05
175	25.50	281.11-535.97	-534.49	279.62	-34.80-1.679e+06-2.411e+06-2.228e+06-1.862e+06-3.171e+05
118 2115	19.07	217.85-404.62	-339.82	153.05	190.11-9.771e+05-1.887e+06-1.718e+06-1.145e+06-3.534e+05
113	14.20	187.33-361.84	-299.28	124.76	174.49-7.768e+05-1.427e+06-1.207e+06-9.961e+05-3.073e+05
173	15.13	136.60-354.55	-352.44	134.49	-32.15-1.080e+06-1.426e+06-1.207e+06-1.299e+06-1.667e+05
175	19.62	216.24-412.29	-411.14	215.09	-26.77-1.292e+06-1.855e+06-1.714e+06-1.433e+06-2.440e+05



EGP CODE

GRE.EEC.R.73.IT.W.15235.12.024.01

PAGE

197 di/of 360

119	1124	28.63	178.16-607.54	-511.30	81.92	257.59-1.666e+06-3.196e+06-2.955e+06-1.908e+06-5.580e+05
	115	22.16	125.52-548.55	-451.14	28.11	237.01-1.397e+06-2.485e+06-2.185e+06-1.697e+06-4.863e+05
	175	23.41	46.59-545.16	-544.05	45.48	-25.68-1.858e+06-2.469e+06-2.179e+06-2.148e+06-3.048e+05
	183	29.64	165.54-621.74	-621.44	165.24	-15.45-2.143e+06-3.183e+06-2.968e+06-2.358e+06-4.206e+05
119	2124	22.03	137.04-467.34	-393.31	63.01	198.15-1.282e+06-2.459e+06-2.273e+06-1.467e+06-4.292e+05
	115	17.05	96.55-421.96	-347.03	21.62	182.31-1.075e+06-1.911e+06-1.680e+06-1.306e+06-3.741e+05
	175	18.01	35.84-419.36	-418.50	34.98	-19.76-1.429e+06-1.899e+06-1.676e+06-1.652e+06-2.344e+05
	183	22.80	127.34-478.26	-478.03	127.11	-11.88-1.649e+06-2.448e+06-2.283e+06-1.814e+06-3.235e+05
120	1128	32.49	65.35-695.50	-585.05	-45.10	268.02-2.123e+06-4.068e+06-3.803e+06-2.389e+06-6.677e+05
	124	25.76	1.73-636.58	-518.32	-116.54	248.00-1.831e+06-3.223e+06-2.900e+06-2.154e+06-5.875e+05
	183	27.25	-100.42-631.82	-631.73	-100.51	-6.94-2.378e+06-3.225e+06-2.913e+06-2.690e+06-4.085e+05
	185	33.83	38.91-711.12	-711.08	38.87	5.58-2.685e+06-4.098e+06-3.846e+06-2.937e+06-5.414e+05
120	2128	24.99	50.27-535.00	-450.04	-34.69	206.17-1.633e+06-3.130e+06-2.925e+06-1.837e+06-5.136e+05
	124	19.82	1.33-489.68	-398.71	-89.64	190.77-1.409e+06-2.479e+06-2.231e+06-1.657e+06-4.519e+05
	183	20.96	-77.24-486.02	-485.95	-77.31	-5.34-1.829e+06-2.481e+06-2.240e+06-2.070e+06-3.142e+05
	185	26.02	29.93-547.01	-546.98	29.90	4.29-2.065e+06-3.152e+06-2.958e+06-2.259e+06-4.165e+05
121	1141	36.46	-51.94-789.56	-662.83	-178.67	278.25-2.653e+06-5.096e+06-4.809e+06-2.939e+06-7.863e+05
	128	29.39	-125.28-734.32	-589.74	-269.86	259.14-2.329e+06-4.089e+06-3.742e+06-2.676e+06-7.000e+05
	185	31.16	-258.51-722.37	-721.98	-258.90	13.45-2.975e+06-4.130e+06-3.783e+06-3.322e+06-5.297e+05
	194	38.14	-94.16-805.13	-804.08	-95.21	27.32-3.311e+06-5.183e+06-4.888e+06-3.606e+06-6.826e+05
121	2141	28.05	-39.95-607.36	-509.87	-137.44	214.04-2.040e+06-3.920e+06-3.699e+06-2.261e+06-6.049e+05
	128	22.60	-96.37-564.86	-453.65	-207.59	199.34-1.792e+06-3.145e+06-2.879e+06-2.058e+06-5.385e+05
	185	23.97	-198.85-555.67	-555.37	-199.15	10.34-2.288e+06-3.177e+06-2.910e+06-2.555e+06-4.075e+05
	194	29.34	-72.43-619.33	-618.52	-73.24	21.01-2.547e+06-3.987e+06-3.760e+06-2.774e+06-5.250e+05
122	1150	40.70	-169.13-889.75	-745.11	-313.76	288.63-3.265e+06-6.315e+06-6.015e+06-3.565e+06-9.087e+05
	141	33.12	-251.66-841.95	-665.21	-428.40	270.35-2.902e+06-5.108e+06-4.742e+06-3.269e+06-8.213e+05
	194	35.22	-421.51-818.38	-815.38	-424.52	34.40-3.658e+06-5.207e+06-4.818e+06-4.047e+06-6.717e+05
	198	42.75	-227.82-904.96	-901.44	-231.34	48.73-4.028e+06-6.482e+06-6.141e+06-4.370e+06-8.492e+05
122	2150	31.30	-130.10-684.42	-573.17	-241.35	222.02-2.511e+06-4.858e+06-4.627e+06-2.742e+06-6.990e+05
	141	25.48	-193.59-647.65	-511.70	-329.54	207.96-2.232e+06-3.929e+06-3.647e+06-2.514e+06-6.317e+05
	194	27.09	-324.24-629.53	-627.22	-326.55	26.46-2.814e+06-4.005e+06-3.706e+06-3.113e+06-5.167e+05
	198	32.89	-175.24-696.13	-693.42	-177.95	37.48-3.099e+06-4.986e+06-4.724e+06-3.361e+06-6.532e+05
123	1159	45.38	-279.97-996.44	-833.54	-442.87	300.29-3.969e+06-7.785e+06-7.487e+06-4.267e+06-1.024e+06
	150	37.07	-372.76-958.99	-745.26	-586.49	282.16-3.562e+06-6.316e+06-5.940e+06-3.938e+06-9.460e+05
	198	39.53	-581.37-921.84	-912.83	-590.38	54.67-4.435e+06-6.496e+06-6.063e+06-4.868e+06-8.399e+05
	202	47.89	-353.99-1012.49	-1005.27	-361.21	68.57-4.838e+06-8.067e+06-7.679e+06-5.226e+06-1.049e+06
123	2159	34.90	-215.36-766.49	-641.18	-340.67	230.99-3.053e+06-5.988e+06-5.759e+06-3.282e+06-7.873e+05
	150	28.52	-286.74-737.68	-573.28	-451.14	217.05-2.740e+06-4.859e+06-4.569e+06-3.029e+06-7.277e+05
	198	30.40	-447.21-709.11	-702.17	-454.14	42.05-3.411e+06-4.997e+06-4.663e+06-3.745e+06-6.461e+05
	202	36.84	-272.30-778.84	-773.28	-277.85	52.75-3.722e+06-6.205e+06-5.907e+06-4.020e+06-8.070e+05
124	1169	50.84	-375.29-1111.25	-932.14	-554.39	315.81-4.766e+06-9.601e+06-9.334e+06-5.033e+06-1.105e+06
	159	41.41	-483.20-1083.34	-831.58	-734.96	296.16-4.317e+06-7.768e+06-7.402e+06-4.683e+06-1.063e+06
	202	44.27	-727.88-1034.61	-1016.40	-746.09	72.48-5.306e+06-8.066e+06-7.590e+06-5.783e+06-1.043e+06
	209	53.95	-460.33-1131.46	-1120.41	-471.38	85.41-5.728e+06-1.006e+07-9.628e+06-6.158e+06-1.295e+06
124	2169	39.11	-288.68-854.80	-717.03	-426.45	242.93-3.666e+06-7.385e+06-7.180e+06-3.872e+06-8.499e+05
	159	31.85	-371.69-833.34	-639.67	-565.35	227.81-3.321e+06-5.975e+06-5.694e+06-3.602e+06-8.174e+05



EGP CODE

GRE.EEC.R.73.IT.W.15235.12.024.01

PAGE

198 di/of 360

202	34.06	-559.91-795.86	-781.85	-573.91	55.76-4.082e+06	-6.205e+06	-5.839e+06	-4.448e+06	-8.023e+05	
209	41.50	-354.10-870.36	-861.85	-362.60	65.70-4.406e+06	-7.737e+06	-7.406e+06	-4.737e+06	-9.959e+05	
125	1181	57.77	-442.58-1238.48	-1050.41	-630.64	338.10-5.629e+06	-1.195e+07	-1.176e+07	-5.824e+06	-1.096e+06
169	46.40	-573.21-1210.76	-926.98	-856.99	316.85-5.166e+06	-9.556e+06	-9.235e+06	-5.488e+06	-1.144e+06	
209	49.80	-849.88-1155.81	-1130.43	-875.25	84.38-6.256e+06	-1.004e+07	-9.523e+06	-6.770e+06	-1.296e+06	
215	61.74	-521.65-1271.16	-1257.29	-535.51	100.98-6.645e+06	-1.268e+07	-1.222e+07	-7.106e+06	-1.603e+06	
125	2181	44.44	-340.45-952.68	-808.01	-485.11	260.08-4.330e+06	-9.195e+06	-9.045e+06	-4.480e+06	-8.428e+05
169	35.69	-440.93-931.35	-713.06	-659.22	243.73-3.974e+06	-7.351e+06	-7.104e+06	-4.221e+06	-8.797e+05	
209	38.31	-653.75-889.08	-869.56	-673.27	64.90-4.812e+06	-7.721e+06	-7.326e+06	-5.208e+06	-9.969e+05	
215	47.49	-401.27-977.81	-967.15	-411.93	77.68-5.112e+06	-9.757e+06	-9.402e+06	-5.466e+06	-1.233e+06	
126	1190	67.76	-527.60-1347.43	-1207.30	-667.72	308.61-6.452e+06	-1.526e+07	-1.515e+07	-6.555e+06	-9.476e+05
181	52.46	-580.97-1339.30	-1018.85	-901.42	374.59-6.065e+06	-1.184e+07	-1.162e+07	-6.282e+06	-1.098e+06	
215	56.85	-947.62-1268.12	-1253.92	-961.82	65.93-7.222e+06	-1.265e+07	-1.208e+07	-7.786e+06	-1.655e+06	
221	72.68	-422.19-1464.98	-1427.55	-459.62	193.99-7.410e+06	-1.635e+07	-1.592e+07	-7.836e+06	-1.904e+06	
126	2190	52.12	-405.84-1036.48	-928.69	-513.63	237.39-4.963e+06	-1.174e+07	-1.166e+07	-5.042e+06	-7.289e+05
181	40.35	-446.90-1030.23	-783.73	-693.40	288.15-4.665e+06	-9.105e+06	-8.939e+06	-4.832e+06	-8.445e+05	
215	43.73	-728.94-975.47	-964.56	-739.86	50.72-5.556e+06	-9.727e+06	-9.294e+06	-5.989e+06	-1.273e+06	
221	55.91	-324.76-1126.91	-1098.12	-353.55	149.22-5.700e+06	-1.257e+07	-1.225e+07	-6.028e+06	-1.465e+06	
127	1200	51.43	-1203.38-2624.06	-1227.21	-2600.23	-182.43-9.486e+06	-1.767e+07	-1.766e+07	-9.495e+06	-2.651e+05
190	44.85	-1069.23-2525.68	-1154.61	-2440.30	342.15-9.667e+06	-1.502e+07	-1.475e+07	-9.936e+06	-1.169e+06	
221	49.52	-1502.92-2951.13	-1516.24	-2937.81	138.28-1.085e+07	-1.616e+07	-1.532e+07	-1.170e+07	-1.941e+06	
223	57.38	-1048.52-2488.33	-1302.20	-2234.66	548.54-1.121e+07	-1.989e+07	-1.902e+07	-1.208e+07	-2.607e+06	
127	2200	39.56	-925.68-2018.51	-944.01	-2000.18	-140.33-7.297e+06	-1.359e+07	-1.359e+07	-7.304e+06	-2.039e+05
190	34.50	-822.48-1942.83	-888.16	-1877.15	263.19-7.436e+06	-1.155e+07	-1.135e+07	-7.643e+06	-8.989e+05	
221	38.09	-1156.09-2270.10	-1166.34	-2259.85	106.37-8.348e+06	-1.243e+07	-1.178e+07	-8.997e+06	-1.493e+06	
223	44.14	-806.55-1914.10	-1001.69	-1718.97	421.95-8.622e+06	-1.530e+07	-1.463e+07	-9.291e+06	-2.006e+06	
128	1211	44.22	-824.00-1892.16	-860.15	-1856.02	193.14-8.153e+06	-1.541e+07	-1.521e+07	-8.352e+06	-1.186e+06
200	52.96	-1005.54-2484.51	-1005.55	-2484.51	1.92-9.456e+06	-1.845e+07	-1.837e+07	-9.535e+06	-8.393e+05	
223	58.38	-968.16-2519.30	-1206.41	-2281.05	559.28-1.139e+07	-2.031e+07	-1.960e+07	-1.210e+07	-2.422e+06	
230	47.25	-999.58-2152.89	-1054.68	-2097.79	245.99-9.217e+06	-1.628e+07	-1.595e+07	-9.545e+06	-1.485e+06	
128	2211	34.01	-633.85-1455.51	-661.65	-1427.71	148.57-6.271e+06	-1.185e+07	-1.170e+07	-6.425e+06	-9.120e+05
200	40.74	-773.49-1911.16	-773.50	-1911.16	1.48-7.273e+06	-1.419e+07	-1.413e+07	-7.334e+06	-6.456e+05	
223	44.91	-744.74-1937.92	-928.01	-1754.65	430.22-8.761e+06	-1.563e+07	-1.508e+07	-9.311e+06	-1.863e+06	
230	36.34	-768.91-1656.07	-811.29	-1613.68	189.22-7.090e+06	-1.252e+07	-1.227e+07	-7.342e+06	-1.143e+06	
129	1217	34.34	-650.32-1546.03	-667.75	-1528.61	123.70-6.463e+06	-1.193e+07	-1.184e+07	-6.559e+06	-7.176e+05
211	43.56	-766.00-1977.99	-782.77	-1961.23	141.54-8.040e+06	-1.520e+07	-1.509e+07	-8.144e+06	-8.564e+05	
230	47.41	-870.43-2069.24	-964.65	-1975.02	322.60-9.260e+06	-1.644e+07	-1.595e+07	-9.757e+06	-1.822e+06	
236	37.15	-749.37-1662.84	-809.61	-1602.61	226.70-7.328e+06	-1.281e+07	-1.246e+07	-7.681e+06	-1.347e+06	
129	2217	26.42	-500.25-1189.26	-513.65	-1175.85	95.16-4.972e+06	-9.179e+06	-9.106e+06	-5.045e+06	-5.520e+05
211	33.50	-589.23-1521.53	-602.13	-1508.64	108.88-6.184e+06	-1.169e+07	-1.161e+07	-6.264e+06	-6.588e+05	
230	36.47	-669.56-1591.72	-742.04	-1519.25	248.16-7.123e+06	-1.265e+07	-1.227e+07	-7.505e+06	-1.402e+06	
236	28.58	-576.44-1279.11	-622.78	-1232.77	174.39-5.637e+06	-9.857e+06	-9.585e+06	-5.909e+06	-1.036e+06	
130	1228	25.03	-535.85-1159.07	-547.31	-1147.61	83.73-4.850e+06	-8.624e+06	-8.560e+06	-4.914e+06	-4.869e+05
217	34.29	-643.40-1561.64	-659.46	-1545.58	120.36-6.438e+06	-1.192e+07	-1.183e+07	-6.528e+06	-6.951e+05	
236	37.17	-734.38-1651.48	-800.79	-1585.07	237.68-7.341e+06	-1.283e+07	-1.246e+07	-7.713e+06	-1.379e+06	
240	27.00	-599.31-1226.44	-643.48	-1182.28	160.46-5.458e+06	-9.244e+06	-8.990e+06	-5.712e+06	-9.475e+05	



EGP CODE

GRE.EEC.R.73.IT.W.15235.12.024.01

PAGE

199 di/of 360

130	2228	19.26	-412.19-891.59	-421.01	-882.78	64.41-3.731e+06	-6.634e+06	-6.585e+06	-3.780e+06	-3.746e+05
	217	26.38	-494.92-1201.26	-507.28	-1188.91	92.58-4.953e+06	-9.169e+06	-9.100e+06	-5.021e+06	-5.347e+05
	236	28.59	-564.91-1270.37	-615.99	-1219.29	182.83-5.647e+06	-9.870e+06	-9.584e+06	-5.933e+06	-1.061e+06
	240	20.77	-461.01-943.42	-494.98	-909.45	123.43-4.198e+06	-7.111e+06	-6.915e+06	-4.394e+06	-7.288e+05
131	1238	15.80	-424.22-762.19	-430.49	-755.92	45.62-3.270e+06	-5.329e+06	-5.294e+06	-3.305e+06	-2.652e+05
	228	25.03	-533.15-1160.15	-545.15	-1148.15	85.91-4.843e+06	-8.625e+06	-8.560e+06	-4.908e+06	-4.921e+05
	240	27.00	-596.43-1225.80	-643.47	-1178.76	165.51-5.462e+06	-9.246e+06	-8.986e+06	-5.721e+06	-9.561e+05
	242	16.90	-457.09-799.26	-482.09	-774.26	89.04-3.598e+06	-5.670e+06	-5.529e+06	-3.739e+06	-5.210e+05
131	2238	12.16	-326.32-586.30	-331.15	-581.48	35.09-2.516e+06	-4.099e+06	-4.073e+06	-2.542e+06	-2.040e+05
	228	19.25	-410.12-892.43	-419.35	-883.19	66.09-3.725e+06	-6.634e+06	-6.584e+06	-3.775e+06	-3.785e+05
	240	20.77	-458.79-942.92	-494.98	-906.74	127.31-4.201e+06	-7.112e+06	-6.912e+06	-4.401e+06	-7.355e+05
	242	13.00	-351.61-614.81	-370.83	-595.58	68.49-2.768e+06	-4.362e+06	-4.253e+06	-2.876e+06	-4.008e+05
132	1265	5.03	-281.61-300.40	-299.86	-282.15	3.12-1.361e+06	-1.388e+06	-1.362e+06	-1.387e+06	-3802.17
	238	15.80	-420.82-764.60	-428.08	-757.34	49.43-3.259e+06	-5.333e+06	-5.296e+06	-3.296e+06	-2.746e+05
	242	16.90	-454.58-800.63	-481.39	-773.81	92.52-3.598e+06	-5.671e+06	-5.528e+06	-3.741e+06	-5.261e+05
132	2265	3.87	-216.63-231.08	-230.66	-217.04	2.40-1.047e+06	-1.068e+06	-1.048e+06	-1.067e+06	-2924.75
	238	12.15	-323.71-588.16	-329.30	-582.57	38.02-2.507e+06	-4.102e+06	-4.074e+06	-2.536e+06	-2.112e+05
	242	13.00	-349.67-615.87	-370.30	-595.24	71.17-2.768e+06	-4.362e+06	-4.252e+06	-2.878e+06	-4.047e+05
133	1139	11.46	667.67-55.20	-35.61	648.09	117.35-1.938e+04	-1.633e+05	-2.485e+04	-1.579e+05	-2.752e+04
	132	11.03	671.96-16.55	-2.33	657.74	97.90	2518.24-1.462e+05	2508.91-1.462e+05	-1177.95	
	287	9.06	614.41-14.80	1.34	598.27	-99.47	3277.48-1.067e+05	3269.69-1.067e+05	925.48	
	286	9.49	646.37-49.25	-22.45	619.57	-133.88-2.724e+04	-1.207e+05	-2.962e+04	-1.183e+05	1.472e+04
133	2139	8.82	513.60-42.46	-27.39	498.53	90.27-1.491e+04	-1.256e+05	-1.911e+04	-1.214e+05	-2.117e+04
	132	8.48	516.89-12.73	-1.79	505.96	75.31	1937.11-1.125e+05	1929.93-1.125e+05	-906.12	
	287	6.97	472.62-11.39	1.03	460.21	-76.51	2521.14-8.210e+04	2515.15-8.210e+04	711.91	
	286	7.30	497.21-37.88	-17.27	476.59	-102.99-2.095e+04	-9.282e+04	-2.278e+04	-9.099e+04	1.133e+04
134	1143	12.45	669.73-122.41	-100.81	648.13	129.01-7.499e+04	-2.728e+05	-8.808e+04	-2.597e+05	-4.917e+04
	139	11.55	645.24-68.20	-50.45	627.48	111.14	-8209.95-2.230e+05	-1.272e+04	-2.185e+05	-3.081e+04
	286	9.56	642.26-55.28	-31.22	618.20	-127.29-1.716e+04	-1.650e+05	-1.998e+04	-1.621e+05	0.244e+04
	285	9.61	655.55-82.22	-49.40	622.73	-152.11-1.034e+05	-1.968e+05	-1.170e+05	-1.832e+05	3.304e+04
134	2143	9.58	515.18-94.16	-77.55	498.56	99.23-5.768e+04	-2.098e+05	-6.775e+04	-1.998e+05	-3.782e+04
	139	8.89	496.34-52.46	-38.80	482.68	85.50	-6315.35-1.715e+05	-9788.01-1.681e+05	-2.370e+04	
	286	7.36	494.04-42.52	-24.01	475.54	-97.92-1.320e+04	-1.269e+05	-1.537e+04	-1.247e+05	1.557e+04
	285	7.39	504.27-63.25	-38.00	479.02	-117.01-7.951e+04	-1.514e+05	-9.003e+04	-1.409e+05	2.542e+04
135	1148	13.95	657.45-207.29	-180.68	630.84	149.35-1.733e+05	-4.432e+05	-2.034e+05	-4.131e+05	-8.492e+04
	143	12.54	614.45-133.11	-113.64	594.98	119.07-5.822e+04	-3.553e+05	-6.955e+04	-3.439e+05	-5.690e+04
	285	9.59	635.63-87.62	-58.53	606.53	-142.11-9.181e+04	-2.508e+05	-1.054e+05	-2.372e+05	4.448e+04
	284	10.41	648.30-112.92	-70.29	605.66	-175.04-2.007e+05	-3.346e+05	-2.685e+05	-2.669e+05	6.696e+04
135	2148	10.73	505.73-159.45	-138.98	485.26	114.88-1.333e+05	-3.409e+05	-1.564e+05	-3.178e+05	-6.532e+04
	143	9.65	472.65-102.39	-87.41	457.68	91.59-4.478e+04	-2.733e+05	-5.350e+04	-2.646e+05	-4.377e+04
	285	7.38	488.94-67.40	-45.02	466.56	-109.31-7.063e+04	-1.930e+05	-8.109e+04	-1.825e+05	3.422e+04
	284	8.01	498.69-86.86	-54.07	465.90	-134.65-1.544e+05	-2.574e+05	-2.065e+05	-2.053e+05	1.505e+04
136	1156	15.78	588.56-324.66	-292.54	556.44	168.24-2.954e+05	-6.981e+05	-3.997e+05	-5.938e+05	-1.764e+05
	148	14.27	585.05-210.65	-184.84	559.24	140.97-1.478e+05	-5.628e+05	-1.749e+05	-5.357e+05	-1.026e+05
	284	10.10	605.88-125.76	-84.09	564.21	-169.55-1.931e+05	-3.914e+05	-2.591e+05	-3.254e+05	9.345e+04
	283	12.44	640.55-127.66	-80.12	593.02	-185.09-3.040e+05	-5.609e+05	-4.670e+05	-3.978e+05	1.237e+05



EGP CODE

GRE.EEC.R.73.IT.W.15235.12.024.01

PAGE

200 di/of 360

136	2156	12.14	452.74-249.74	-225.03	428.03	129.41-2.273e+05-5.370e+05-3.074e+05-4.568e+05-1.357e+05
	148	10.98	450.04-162.04	-142.18	430.18	108.44-1.137e+05-4.329e+05-1.345e+05-4.120e+05-7.891e+04
	284	7.77	466.06-96.74	-64.69	434.01	-130.43-1.485e+05-3.011e+05-1.993e+05-2.503e+05-1.89e+04
	283	9.57	492.73-98.20	-61.63	456.17	-142.38-2.338e+05-4.315e+05-3.593e+05-3.060e+05-9.517e+04
137	1160	16.43	546.62-280.77	-249.65	515.51	157.41-6.691e+05-9.649e+05-8.381e+05-7.959e+05-1.464e+05
	156	16.96	513.46-226.63	-168.48	455.31	199.13-4.389e+05-9.629e+05-6.263e+05-7.755e+05-2.511e+05
	283	13.64	554.22-340.89	-292.99	506.31	-201.45 1.194e+05-4.762e+05 4.193e+04-3.987e+05 2.003e+05
	282	12.59	563.54-353.41	-327.43	537.56	-152.14-5.603e+05-6.547e+05-5.640e+05-6.510e+05-1.829e+04
137	2160	12.64	420.48-215.98	-192.04	396.54	121.08-5.147e+05-7.422e+05-6.447e+05-6.122e+05-1.126e+05
	156	13.04	394.97-174.33	-129.60	350.24	153.18-3.376e+05-7.407e+05-4.818e+05-5.965e+05-1.932e+05
	283	10.49	426.32-262.22	-225.37	389.47	-154.96 9.182e+04-3.663e+05 3.225e+04-3.067e+05 1.541e+05
	282	9.69	433.49-271.85	-251.87	413.51	-117.03-4.310e+05-5.036e+05-4.338e+05-5.007e+05-1.407e+04
138	1164	18.12	465.10-372.27	-336.49	429.33	169.35-9.322e+05-1.316e+06-1.210e+06-1.038e+06-1.715e+05
	160	15.53	403.18-302.72	-267.31	367.77	154.09-6.884e+05-1.081e+06-8.122e+05-9.572e+05-1.824e+05
	282	12.34	463.24-373.31	-345.96	435.88	-148.78-5.163e+05-7.913e+05-5.273e+05-7.802e+05-5.394e+04
	281	16.67	494.01-415.14	-393.13	472.01	-139.71-9.914e+05-1.125e+06-1.123e+06-9.936e+05-1.724e+04
138	2164	13.94	357.77-286.36	-258.84	330.25	130.27-7.171e+05-1.012e+06-9.305e+05-7.986e+05-1.319e+05
	160	11.95	310.14-232.86	-205.62	282.90	118.53-5.296e+05-8.315e+05-6.248e+05-7.363e+05-1.403e+05
	282	9.50	356.34-287.16	-266.12	335.29	-114.45-3.972e+05-6.087e+05-4.057e+05-6.002e+05-1.150e+04
	281	12.83	380.01-319.34	-302.41	363.08	-107.47-7.626e+05-8.656e+05-8.639e+05-7.643e+05-1.326e+04
139	1173	21.65	378.95-456.67	-417.69	339.97	176.21-1.270e+06-1.812e+06-1.728e+06-1.355e+06-1.961e+05
	164	16.68	308.68-387.55	-349.92	271.04	157.43-1.005e+06-1.396e+06-1.175e+06-1.226e+06-1.939e+05
	281	14.98	347.44-427.65	-405.40	325.19	-129.43-1.079e+06-1.169e+06-1.079e+06-1.169e+06 3205.21
	280	21.61	395.85-481.50	-463.08	377.43	-125.77-1.373e+06-1.722e+06-1.716e+06-1.378e+06-4.264e+04
139	2173	16.66	291.50-351.28	-321.30	261.52	135.55-9.773e+05-1.394e+06-1.329e+06-1.042e+06-1.508e+05
	164	12.83	237.44-298.12	-269.17	208.49	121.10-7.729e+05-1.074e+06-9.039e+05-9.427e+05-1.492e+05
	281	11.52	267.26-328.96	-311.85	250.15	-99.56-8.302e+05-8.996e+05-8.302e+05-8.995e+05 2465.54
	280	16.62	304.50-370.38	-356.21	290.33	-96.75-1.056e+06-1.324e+06-1.320e+06-1.060e+06-3.280e+04
140	1175	25.72	275.46-540.29	-497.83	232.99	181.21-1.673e+06-2.444e+06-2.375e+06-1.742e+06-2.209e+05
	173	19.59	200.24-471.97	-428.85	157.12	164.70-1.404e+06-1.854e+06-1.685e+06-1.573e+06-2.177e+05
	280	19.45	212.29-493.51	-473.93	192.71	-115.90-1.592e+06-1.676e+06-1.668e+06-1.600e+06-2.484e+04
	279	26.03	282.21-555.63	-539.80	266.39	-114.06-1.813e+06-2.396e+06-2.388e+06-1.821e+06-6.883e+04
140	2175	19.78	211.89-415.61	-382.94	179.22	139.39-1.287e+06-1.880e+06-1.827e+06-1.340e+06-1.699e+05
	173	15.07	154.03-363.05	-329.88	120.86	126.69-1.080e+06-1.426e+06-1.296e+06-1.210e+06-1.674e+05
	280	14.96	163.30-379.62	-364.56	148.24	-89.15-1.225e+06-1.289e+06-1.283e+06-1.231e+06-1.910e+04
	279	20.02	217.09-427.41	-415.23	204.91	-87.74-1.394e+06-1.843e+06-1.837e+06-1.401e+06-5.295e+04
141	1183	29.83	156.32-625.66	-579.60	110.26	184.11-2.143e+06-3.211e+06-3.150e+06-2.204e+06-2.482e+05
	175	23.27	73.19-557.64	-507.63	23.19	170.42-1.867e+06-2.455e+06-2.324e+06-1.997e+06-2.441e+05
	279	23.58	63.31-567.97	-550.16	45.51	-104.52-2.080e+06-2.344e+06-2.334e+06-2.090e+06-5.084e+04
	278	30.27	155.23-635.94	-622.37	141.66	-102.72-2.319e+06-3.182e+06-3.170e+06-2.331e+06-1.010e+05
141	2183	22.95	120.25-481.28	-445.85	84.82	141.62-1.648e+06-2.470e+06-2.423e+06-1.695e+06-1.910e+05
	175	17.90	56.30-428.95	-390.49	17.84	131.09-1.436e+06-1.888e+06-1.788e+06-1.536e+06-1.877e+05
	279	18.14	48.70-436.90	-423.20	35.00	-80.40-1.600e+06-1.803e+06-1.795e+06-1.608e+06-3.911e+04
	278	23.28	119.40-489.19	-478.75	108.97	-79.01-1.784e+06-2.447e+06-2.438e+06-1.793e+06-7.767e+04
142	1185	34.00	25.33-713.92	-664.10	-24.49	185.33-2.689e+06-4.123e+06-4.067e+06-2.745e+06-2.781e+05
	183	27.06	-69.30-646.50	-588.09	-127.71	174.08-2.393e+06-3.199e+06-3.092e+06-2.500e+06-2.733e+05



EGP CODE

GRE.EEC.R.73.IT.W.15235.12.024.01

PAGE

201 di/of 360

278	27.57	-97.59-648.69	-632.31	-113.96	-93.58-2.636e+06-3.124e+06-3.110e+06-2.650e+06-8.229e+04	
277	34.52	17.24-721.22	-709.83	5.86	-91.00-2.901e+06-4.108e+06-4.091e+06-2.919e+06-1.425e+05	
142	2185	26.15	19.49-549.17	-510.85	-18.84	142.57-2.068e+06-3.172e+06-3.129e+06-2.111e+06-2.139e+05
183	20.82	-53.31-497.31	-452.37	-98.24	133.91-1.841e+06-2.461e+06-2.379e+06-1.923e+06-2.102e+05	
278	21.21	-75.07-498.99	-486.39	-87.66	-71.98-2.028e+06-2.403e+06-2.392e+06-2.039e+06-6.330e+04	
277	26.55	13.27-554.78	-546.02	4.50	-70.00-2.232e+06-3.160e+06-3.147e+06-2.245e+06-1.096e+05	
143	1194	38.32	-112.95-805.93	-752.06	-166.82	185.56-3.318e+06-5.207e+06-5.155e+06-3.370e+06-3.082e+05
185	30.95	-222.04-740.31	-671.21	-291.13	176.17-2.994e+06-4.095e+06-4.002e+06-3.086e+06-3.050e+05	
277	31.58	-268.13-734.37	-719.31	-283.19	-82.43-3.270e+06-4.045e+06-4.025e+06-3.290e+06-1.231e+05	
276	38.93	-127.96-811.13	-801.87	-137.22	-79.00-3.568e+06-5.211e+06-5.187e+06-3.591e+06-1.966e+05	
143	2194	29.47	-86.88-619.95	-578.51	-128.32	142.73-2.553e+06-4.005e+06-3.966e+06-2.592e+06-2.370e+05
185	23.81	-170.80-569.47	-516.32	-223.95	135.51-2.303e+06-3.150e+06-3.079e+06-2.374e+06-2.346e+05	
277	24.29	-206.26-564.90	-553.31	-217.84	-63.41-2.516e+06-3.112e+06-3.096e+06-2.531e+06-9.469e+04	
276	29.94	-98.43-623.95	-616.82	-105.55	-60.77-2.744e+06-4.008e+06-3.990e+06-2.763e+06-1.513e+05	
144	1198	42.92	-252.69-902.69	-844.44	-310.94	185.66-4.038e+06-6.506e+06-6.460e+06-4.084e+06-3.328e+05
194	34.98	-378.66-840.77	-757.71	-461.72	177.44-3.680e+06-5.164e+06-5.083e+06-3.761e+06-3.366e+05	
276	35.73	-444.31-824.61	-810.76	-458.17	-71.26-3.991e+06-5.141e+06-5.113e+06-4.018e+06-1.768e+05	
275	43.65	-274.70-906.22	-898.96	-281.96	-67.34-4.323e+06-6.538e+06-6.505e+06-4.356e+06-2.684e+05	
144	2198	33.02	-194.38-694.37	-649.57	-239.19	142.82-3.106e+06-5.004e+06-4.969e+06-3.142e+06-2.560e+05
194	26.91	-291.28-646.75	-582.86	-355.17	136.49-2.831e+06-3.972e+06-3.910e+06-2.893e+06-2.590e+05	
276	27.48	-341.78-634.32	-623.66	-352.44	-54.82-3.070e+06-3.955e+06-3.933e+06-3.091e+06-1.360e+05	
275	33.58	-211.31-697.09	-691.50	-216.89	-51.80-3.325e+06-5.029e+06-5.004e+06-3.351e+06-2.064e+05	
145	1202	48.06	-385.76-1006.01	-943.24	-448.53	187.07-4.850e+06-8.091e+06-8.054e+06-4.886e+06-3.408e+05
198	39.28	-531.42-949.61	-848.57	-632.46	179.01-4.458e+06-6.448e+06-6.379e+06-4.526e+06-3.624e+05	
275	40.14	-619.55-919.97	-907.07	-632.46	-60.91-4.802e+06-6.461e+06-6.422e+06-4.840e+06-2.488e+05	
274	48.93	-414.36-1008.48	-1002.91	-419.93	-57.25-5.167e+06-8.166e+06-8.120e+06-5.212e+06-3.671e+05	
145	2202	36.97	-296.74-773.85	-725.57	-345.02	143.90-3.731e+06-6.224e+06-6.196e+06-3.759e+06-2.621e+05
198	30.22	-408.78-730.47	-652.74	-486.51	137.70-3.429e+06-4.960e+06-4.907e+06-3.482e+06-2.787e+05	
275	30.88	-476.58-707.67	-697.75	-486.50	-46.85-3.694e+06-4.970e+06-4.940e+06-3.723e+06-1.914e+05	
274	37.64	-318.74-775.75	-771.47	-323.02	-44.04-3.974e+06-6.281e+06-6.246e+06-4.009e+06-2.824e+05	
146	1209	54.13	-499.79-1119.85	-1053.09	-566.56	192.20-5.740e+06-1.008e+07-1.006e+07-5.762e+06-3.091e+05
202	44.03	-671.17-1067.52	-945.81	-792.88	182.83-5.328e+06-8.015e+06-7.963e+06-5.380e+06-3.705e+05	
274	45.03	-783.30-1022.49	-1010.06	-795.73	-53.08-5.701e+06-8.080e+06-8.027e+06-5.753e+06-3.490e+05	
273	55.21	-533.18-1122.80	-1118.42	-537.55	-50.61-6.081e+06-1.023e+07-1.016e+07-6.145e+06-5.104e+05	
146	2209	41.64	-384.46-861.42	-810.07	-435.81	147.84-4.416e+06-7.757e+06-7.740e+06-4.433e+06-2.378e+05
202	33.87	-516.29-821.17	-727.54	-609.91	140.64-4.098e+06-6.165e+06-6.125e+06-4.138e+06-2.850e+05	
274	34.63	-602.54-786.53	-776.97	-612.10	-40.83-4.385e+06-6.215e+06-6.175e+06-4.426e+06-2.685e+05	
273	42.47	-410.14-863.69	-860.33	-413.50	-38.93-4.678e+06-7.866e+06-7.817e+06-4.727e+06-3.926e+05	
147	1215	61.95	-575.70-1251.78	-1184.40	-643.07	202.52-6.656e+06-1.272e+07-1.271e+07-6.662e+06-1.911e+05
209	49.56	-785.35-1192.79	-1053.02	-925.12	193.42-6.272e+06-9.986e+06-9.955e+06-6.303e+06-3.358e+05	
273	50.74	-917.53-1136.65	-1123.62	-930.55	-51.82-6.666e+06-1.013e+07-1.005e+07-6.740e+06-4.978e+05	
272	63.32	-606.54-1259.58	-1256.14	-609.98	-47.26-7.008e+06-1.296e+07-1.287e+07-7.099e+06-7.312e+05	
147	2215	47.65	-442.84-962.91	-911.08	-494.67	155.78-5.120e+06-9.783e+06-9.778e+06-5.125e+06-1.470e+05
209	38.12	-604.11-917.53	-810.01	-711.63	148.78-4.825e+06-7.681e+06-7.658e+06-4.848e+06-2.583e+05	
273	39.03	-705.79-874.34	-864.32	-715.81	-39.86-5.128e+06-7.789e+06-7.733e+06-5.184e+06-3.829e+05	
272	48.71	-466.57-968.91	-966.26	-469.21	-36.36-5.391e+06-9.969e+06-9.899e+06-5.461e+06-5.625e+05	



EGP CODE

GRE.EEC.R.73.IT.W.15235.12.024.01

PAGE

202 di/of 360

148	1221	73.23	-611.83-1384.19-1354.66	-641.36	148.12-7.441e+06-1.645e+07-1.645e+07-7.441e+06	2.211e+04
	215	56.47	-817.86-1330.37-1160.90	-987.33	241.11-7.223e+06-1.257e+07-1.256e+07-7.229e+06	-1.739e+05
	272	57.99	-979.51-1270.04-1242.33	-1007.22	-85.34-7.626e+06-1.284e+07-1.272e+07-7.742e+06	-7.672e+05
	271	74.92	-568.79-1431.98-1430.97	-569.81	29.59-7.766e+06-1.682e+07-1.671e+07-7.878e+06	-9.979e+05
148	2221	56.33	-470.63-1064.76-1042.04	-493.35	113.94-5.724e+06-1.265e+07-1.265e+07-5.724e+06	1.701e+04
	215	43.43	-629.12-1023.36-893.00	-759.48	185.47-5.556e+06-9.669e+06-9.665e+06-5.561e+06	-1.338e+05
	272	44.60	-753.47-976.95-955.64	-774.79	-65.65-5.866e+06-9.874e+06-9.785e+06-5.955e+06	-5.902e+05
	271	57.63	-437.53-1101.53-1100.74	-438.31	22.77-5.974e+06-1.294e+07-1.285e+07-6.060e+06	-7.676e+05
149	1223	56.54	-1245.80-2713.72-1322.34-2637.18		-326.33-1.096e+07-1.942e+07-1.935e+07-1.103e+07	7.635e+05
	221	48.87	-1323.90-2806.84-1349.57-2781.16		193.41-1.120e+07-1.595e+07-1.595e+07-1.121e+07	-1.192e+05
	271	50.48	-1473.77-2950.46-1474.14-2950.10		-23.26-1.161e+07-1.634e+07-1.614e+07-1.181e+07	-9.472e+05
	270	58.59	-1190.22-2670.70-1349.13-2511.78		458.28-1.154e+07-2.018e+07-1.981e+07-1.191e+07	-1.750e+06
149	2223	43.49	-958.31-2087.48-1017.18-2028.60		-251.02-8.432e+06-1.494e+07-1.489e+07-8.485e+06	5.873e+05
	221	37.60	-1018.38-2159.10-1038.13-2139.36		148.78-8.618e+06-1.227e+07-1.227e+07-8.621e+06	-9.171e+04
	271	38.83	-1133.67-2269.59-1133.95-2269.30		-17.89-8.930e+06-1.257e+07-1.242e+07-9.083e+06	-7.286e+05
	270	45.07	-915.55-2054.38-1037.79-1932.14		352.52-8.878e+06-1.553e+07-1.524e+07-9.163e+06	-1.346e+06
150	1230	47.75	-969.34-2063.45-971.67-2061.12		50.38-9.283e+06-1.650e+07-1.649e+07-9.296e+06	-2.981e+05
	223	57.89	-1103.05-2599.52-1130.30-2572.27		-200.10-1.106e+07-2.007e+07-2.006e+07-1.107e+07	2.905e+05
	270	59.76	-1087.73-2614.50-1200.06-2502.17		398.61-1.172e+07-2.071e+07-2.048e+07-1.194e+07	-1.410e+06
	269	48.79	-1028.82-2153.40-1039.19-2143.02		107.51-9.648e+06-1.680e+07-1.674e+07-9.702e+06	-6.214e+05
150	2230	36.73	-745.65-1587.27-747.44-1585.48		38.75-7.141e+06-1.270e+07-1.269e+07-7.151e+06	-2.293e+05
	223	44.53	-848.50-1999.63-869.46-1978.67		-153.92-8.507e+06-1.544e+07-1.543e+07-8.514e+06	2.235e+05
	270	45.97	-836.71-2011.15-923.13-1924.74		306.62-9.014e+06-1.593e+07-1.575e+07-9.188e+06	-1.085e+06
	269	37.53	-791.40-1656.46-799.38-1648.48		82.70-7.422e+06-1.292e+07-1.288e+07-7.463e+06	-4.780e+05
151	1236	37.19	-745.56-1648.83-745.64-1648.74		8.81-7.345e+06-1.283e+07-1.283e+07-7.345e+06	-1.895e+04
	230	47.35	-883.92-2090.76-884.08-2090.60		-14.16-9.226e+06-1.641e+07-1.641e+07-9.226e+06	5.737e+04
	269	48.67	-919.56-2122.49-947.32-2094.73		180.61-9.640e+06-1.683e+07-1.670e+07-9.776e+06	-9.794e+05
	268	38.15	-778.99-1689.66-795.03-1673.62		119.80-7.638e+06-1.313e+07-1.304e+07-7.728e+06	-6.954e+05
151	2236	28.61	-573.51-1268.33-573.57-1268.26		6.77-5.650e+06-9.870e+06-9.870e+06-5.650e+06	-1.458e+04
	230	36.42	-679.94-1608.28-680.06-1608.15		-10.89-7.097e+06-1.262e+07-1.262e+07-7.097e+06	4.413e+04
	269	37.44	-707.35-1632.68-728.71-1611.33		138.93-7.415e+06-1.295e+07-1.284e+07-7.520e+06	-7.534e+05
	268	29.35	-599.22-1299.74-611.56-1287.40		92.15-5.876e+06-1.010e+07-1.003e+07-5.944e+06	-5.350e+05
152	1240	27.01	-599.19-1225.91-599.23-1225.87		5.18-5.461e+06-9.245e+06-9.245e+06-5.461e+06	-3007.12
	236	37.15	-736.53-1654.33-736.54-1654.33		2.42-7.335e+06-1.283e+07-1.283e+07-7.335e+06	8472.47
	268	38.14	-767.32-1685.88-785.75-1667.44		128.80-7.641e+06-1.314e+07-1.304e+07-7.739e+06	-7.260e+05
	267	27.68	-620.19-1250.07-632.71-1237.56		87.89-5.666e+06-9.457e+06-9.390e+06-5.733e+06	-4.977e+05
152	2240	20.77	-460.91-943.01-460.95-942.97		3.99-4.201e+06-7.111e+06-7.111e+06-4.201e+06	-2313.17
	236	28.58	-566.56-1272.56-566.57-1272.56		1.86-5.642e+06-9.866e+06-9.866e+06-5.642e+06	6517.28
	268	29.34	-590.25-1296.83-604.43-1282.65		99.08-5.878e+06-1.010e+07-1.003e+07-5.953e+06	-5.584e+05
	267	21.30	-477.07-961.59-486.70-951.97		67.61-4.359e+06-7.274e+06-7.223e+06-4.410e+06	-3.829e+05
153	1242	16.90	-457.01-799.93-457.07-799.87		4.53-3.601e+06-5.670e+06-5.670e+06-3.601e+06	-2721.46
	240	27.00	-597.64-1225.01-597.68-1224.97		4.86-5.460e+06-9.243e+06-9.243e+06-5.460e+06	-3436.82
	267	27.68	-618.57-1248.64-631.90-1235.30		90.69-5.669e+06-9.455e+06-9.387e+06-5.737e+06	-5.020e+05
	266	17.27	-467.16-813.95-474.93-806.18		51.32-3.711e+06-5.787e+06-5.750e+06-3.748e+06	-2.775e+05
153	2242	13.00	-351.55-615.33-351.59-615.29		3.49-2.770e+06-4.361e+06-4.361e+06-2.770e+06	-2093.43
	240	20.77	-459.72-942.32-459.75-942.29		3.74-4.200e+06-7.110e+06-7.110e+06-4.200e+06	-2643.71



EGP CODE

GRE.EEC.R.73.IT.W.15235.12.024.01

PAGE

203 di/of 360

267	21.29	-475.82-960.49	-486.08	-950.23	69.76-4.361e+06	-7.273e+06	-7.221e+06	-4.413e+06	-3.862e+05	
266	13.29	-359.35-626.11	-365.33	-620.14	39.47-2.854e+06	-4.452e+06	-4.423e+06	-2.883e+06	-2.135e+05	
154	1265	5.03	-282.74-299.80	-297.57	-284.98	5.76-1.362e+06	-1.386e+06	-1.365e+06	-1.384e+06	-7050.35
242	16.89	-455.00-800.81	-455.10	-800.71	5.95-3.595e+06	-5.670e+06	-5.670e+06	-3.595e+06	-7475.07	
266	17.27	-465.49-814.41	-473.54	-806.36	52.37-3.709e+06	-5.787e+06	-5.749e+06	-3.747e+06	-2.777e+05	
154	2265	3.87	-217.50-230.62	-228.90	-219.22	4.43-1.048e+06	-1.066e+06	-1.050e+06	-1.064e+06	-5423.35
242	12.99	-350.00-616.01	-350.08	-615.93	4.58-2.766e+06	-4.362e+06	-4.362e+06	-2.766e+06	-5750.06	
266	13.28	-358.07-626.47	-364.26	-620.28	40.29-2.853e+06	-4.451e+06	-4.422e+06	-2.882e+06	-2.136e+05	
155	1286	9.48	645.92-49.88	-23.00	619.04	134.08-2.711e+04	-1.204e+05	-2.947e+04	-1.180e+05	-1.463e+04
287	9.04	614.17-14.35	1.82	598.00	99.52	3223.92-1.064e+05	3215.33-1.064e+05	-970.03		
399	11.04	672.67-17.00	-2.81	658.48	-97.90	2572.87-1.464e+05	2564.15-1.464e+05	1139.58		
392	11.47	668.37-54.64	-35.08	648.81	-117.30-1.946e+04	-1.635e+05	-2.497e+04	-1.579e+05	52.763e+04	
155	2286	7.29	496.86-38.37	-17.69	476.19	103.14-2.086e+04	-9.259e+04	-2.267e+04	-9.078e+04	-1.125e+04
287	6.96	472.44-11.04	1.40	460.00	76.55	2479.94-8.187e+04	2473.33-8.187e+04	-746.17		
399	8.49	517.44-13.08	-2.16	506.53	-75.31	1979.13-1.126e+05	1972.42-1.126e+05	876.60		
392	8.82	514.13-42.03	-26.98	499.08	-90.23-1.497e+04	-1.257e+05	-1.920e+04	-1.215e+05	52.125e+04	
156	1285	9.59	655.08-82.85	-49.86	622.10	152.49-1.033e+05	-1.964e+05	-1.168e+05	-1.828e+05	-3.284e+04
286	9.55	642.12-54.93	-30.74	617.93	127.58-1.718e+04	-1.646e+05	-2.001e+04	-1.618e+05	-2.024e+04	
392	11.56	645.77-68.63	-50.95	628.08	-111.01	-8144.10-2.231e+05	-1.266e+04	-2.186e+05	53.083e+04	
388	12.45	670.28-121.92	-100.42	648.78	-128.72-7.500e+04	-2.729e+05	-8.817e+04	-2.597e+05	54.933e+04	
156	2285	7.38	503.91-63.73	-38.36	478.54	117.30-7.943e+04	-1.511e+05	-8.986e+04	-1.406e+05	-2.526e+04
286	7.35	493.94-42.26	-23.65	475.33	98.14-1.321e+04	-1.266e+05	-1.539e+04	-1.244e+05	-1.557e+04	
392	8.90	496.75-52.80	-39.19	483.14	-85.39	-6264.69-1.716e+05	-9738.06-1.681e+05	2.371e+04		
388	9.58	515.60-93.78	-77.25	499.06	-99.01-5.769e+04	-2.099e+05	-6.783e+04	-1.998e+05	53.795e+04	
157	1284	10.38	647.59-113.60	-70.74	604.73	175.46-2.007e+05	-3.336e+05	-2.681e+05	-2.662e+05	-6.642e+04
285	9.58	635.58-87.31	-58.00	606.27	142.57-9.179e+04	-2.504e+05	-1.054e+05	-2.368e+05	-4.442e+04	
388	12.55	614.77-133.58	-114.25	595.43	-118.71-5.808e+04	-3.553e+05	-6.943e+04	-3.440e+05	55.696e+04	
383	13.95	657.81-206.68	-180.32	631.44	-148.66-1.733e+05	-4.433e+05	-2.035e+05	-4.131e+05	58.506e+04	
157	2284	7.99	498.14-87.38	-54.42	465.17	134.97-1.544e+05	-2.566e+05	-2.062e+05	-2.048e+05	-5.109e+04
285	7.37	488.91-67.16	-44.62	466.36	109.67-7.061e+04	-1.926e+05	-8.107e+04	-1.822e+05	-3.417e+04	
388	9.65	472.90-102.76	-87.89	458.03	-91.32-4.468e+04	-2.733e+05	-5.341e+04	-2.646e+05	54.382e+04	
383	10.73	506.01-158.99	-138.70	485.72	-114.35-1.333e+05	-3.410e+05	-1.565e+05	-3.178e+05	56.543e+04	
158	1283	12.35	636.50-129.99	-82.26	588.77	185.22-3.034e+05	-5.572e+05	-4.658e+05	-3.948e+05	-1.218e+05
284	10.10	607.24-124.60	-82.72	565.36	169.99-1.933e+05	-3.909e+05	-2.591e+05	-3.251e+05	-9.314e+04	
383	14.26	583.60-211.93	-186.36	558.03	-140.30-1.474e+05	-5.624e+05	-1.746e+05	-5.353e+05	1.026e+05	
375	15.79	591.01-321.88	-290.35	559.47	-166.72-2.970e+05	-6.986e+05	-4.008e+05	-5.948e+05	51.758e+05	
158	2283	9.50	489.61-99.99	-63.27	452.90	142.48-2.334e+05	-4.286e+05	-3.583e+05	-3.037e+05	-9.369e+04
284	7.77	467.11-95.85	-63.63	434.89	130.76-1.487e+05	-3.007e+05	-1.993e+05	-2.501e+05	-7.165e+04	
383	10.97	448.92-163.02	-143.35	429.26	-107.93-1.134e+05	-4.326e+05	-1.343e+05	-4.118e+05	57.895e+04	
375	12.14	454.62-247.60	-223.34	430.36	-128.25-2.284e+05	-5.374e+05	-3.083e+05	-4.575e+05	51.352e+05	
159	1282	12.59	564.42-354.16	-327.65	537.91	153.80-5.599e+05	-6.544e+05	-5.637e+05	-6.506e+05	-1.847e+04
283	13.61	552.32-340.18	-291.28	503.41	203.11	1.206e+05	-4.741e+05	4.152e+04	-3.950e+05	-2.020e+05
375	16.99	515.09-227.37	-169.93	457.66	-198.35-4.382e+05	-9.644e+05	-6.260e+05	-7.766e+05	52.521e+05	
373	16.42	545.55-280.04	-249.41	514.92	-156.05-6.684e+05	-9.650e+05	-8.380e+05	-7.954e+05	51.468e+05	
159	2282	9.69	434.17-272.43	-252.04	413.78	118.31-4.307e+05	-5.034e+05	-4.336e+05	-5.005e+05	-1.421e+04
283	10.47	424.86-261.68	-224.06	387.24	156.24	9.280e+04	-3.647e+05	3.194e+04	-3.038e+05	-1.554e+05



EGP CODE

GRE.EEC.R.73.IT.W.15235.12.024.01

PAGE

204 di/of 360

375	13.07	396.22-174.90	-130.72	352.04	-152.58-3.371e+05-7.418e+05-4.816e+05-5.974e+051.939e+05
373	12.63	419.65-215.42	-191.85	396.09	-120.04-5.141e+05-7.423e+05-6.446e+05-6.118e+051.129e+05
160	1281 16.67	493.89-415.60	-392.96	471.25	141.68-9.910e+05-1.125e+06-1.123e+06-9.933e+051.742e+04
282	12.33	463.21-373.17	-345.13	435.18	150.55-5.161e+05-7.904e+05-5.274e+05-7.792e+05-5.441e+04
373	15.53	403.16-302.81	-268.11	368.46	-152.62-6.879e+05-1.081e+06-8.119e+05-9.570e+051.827e+05
367	18.12	465.04-371.72	-336.73	430.05	-167.50-9.316e+05-1.316e+06-1.210e+06-1.038e+061.718e+05
160	2281 12.82	379.91-319.69	-302.28	362.50	108.99-7.623e+05-8.655e+05-8.637e+05-7.641e+051.340e+04
282	9.49	356.32-287.05	-265.48	334.75	115.81-3.970e+05-6.080e+05-4.057e+05-5.994e+05-4.186e+04
373	11.94	310.13-232.93	-206.24	283.43	-117.40-5.292e+05-8.316e+05-6.245e+05-7.362e+051.405e+05
367	13.94	357.72-285.94	-259.02	330.81	-128.85-7.166e+05-1.012e+06-9.304e+05-7.984e+051.322e+05
161	1280 21.61	395.71-481.87	-462.75	376.58	128.13-1.373e+06-1.722e+06-1.716e+06-1.378e+064.297e+04
281	14.98	347.48-427.57	-404.58	324.50	131.48-1.079e+06-1.169e+06-1.079e+06-1.169e+06 -3292.02
367	16.67	308.51-387.47	-350.79	271.83	-155.51-1.004e+06-1.396e+06-1.175e+06-1.225e+061.941e+05
360	21.65	378.74-456.08	-418.12	340.78	-173.93-1.270e+06-1.812e+06-1.727e+06-1.354e+061.965e+05
161	2280 16.62	304.39-370.67	-355.96	289.68	98.56-1.056e+06-1.324e+06-1.320e+06-1.060e+063.305e+04
281	11.52	267.29-328.90	-311.22	249.61	101.14-8.301e+05-8.993e+05-8.302e+05-8.992e+05 -2532.32
367	12.82	237.31-298.06	-269.84	209.10	-119.62-7.725e+05-1.074e+06-9.036e+05-9.425e+051.493e+05
360	16.66	291.34-350.83	-321.63	262.14	-133.79-9.768e+05-1.394e+06-1.329e+06-1.042e+061.512e+05
162	1279 26.03	282.09-555.94	-539.31	265.46	116.86-1.812e+06-2.396e+06-2.388e+06-1.821e+066.923e+04
280	19.45	212.35-493.48	-473.05	191.93	118.32-1.592e+06-1.676e+06-1.668e+06-1.600e+062.488e+04
360	19.59	199.82-471.69	-429.83	157.96	-162.35-1.404e+06-1.853e+06-1.685e+06-1.573e+062.178e+05
356	25.72	274.97-539.62	-498.44	233.80	-178.46-1.672e+06-2.444e+06-2.374e+06-1.742e+062.213e+05
162	2279 20.02	216.99-427.64	-414.86	204.20	89.89-1.394e+06-1.843e+06-1.837e+06-1.400e+065.325e+04
280	14.96	163.35-379.60	-363.89	147.64	91.02-1.224e+06-1.289e+06-1.283e+06-1.231e+061.914e+04
360	15.07	153.71-362.84	-330.64	121.51	-124.88-1.080e+06-1.426e+06-1.296e+06-1.210e+061.675e+05
356	19.79	211.52-415.09	-383.42	179.84	-137.27-1.286e+06-1.880e+06-1.826e+06-1.340e+061.703e+05
163	1278 30.27	155.10-636.18	-621.71	140.63	106.03-2.319e+06-3.182e+06-3.170e+06-2.331e+061.014e+05
279	23.58	63.43-568.02	-549.20	44.61	107.38-2.080e+06-2.344e+06-2.334e+06-2.090e+065.093e+04
356	23.27	72.38-557.06	-508.73	24.05	-167.59-1.866e+06-2.454e+06-2.324e+06-1.997e+062.442e+05
348	29.83	155.47-624.83	-580.40	111.04	-180.82-2.142e+06-3.211e+06-3.149e+06-2.203e+062.487e+05
163	2278 23.28	119.31-489.37	-478.24	108.18	81.56-1.784e+06-2.447e+06-2.438e+06-1.793e+067.799e+04
279	18.14	48.79-436.94	-422.46	34.31	82.60-1.600e+06-1.803e+06-1.795e+06-1.608e+063.918e+04
356	17.90	55.68-428.51	-391.33	18.50	-128.92-1.436e+06-1.888e+06-1.788e+06-1.536e+061.878e+05
348	22.95	119.59-480.64	-446.46	85.42	-139.09-1.648e+06-2.470e+06-2.422e+06-1.695e+061.913e+05
164	1277 34.52	17.11-721.37	-708.97	4.71	94.88-2.901e+06-4.108e+06-4.091e+06-2.918e+061.429e+05
278	27.57	-97.38-648.85	-631.24	-114.98	96.94-2.636e+06-3.124e+06-3.110e+06-2.650e+068.237e+04
348	27.06	-70.66-645.50	-589.30	-126.86	-170.73-2.392e+06-3.198e+06-3.091e+06-2.499e+062.734e+05
346	34.00	24.01-712.86	-665.09	-23.76	-181.43-2.688e+06-4.123e+06-4.067e+06-2.744e+062.785e+05
164	2277 26.55	13.16-554.90	-545.36	3.62	72.99-2.232e+06-3.160e+06-3.147e+06-2.245e+061.099e+05
278	21.21	-74.91-499.11	-485.57	-88.45	74.57-2.027e+06-2.403e+06-2.392e+06-2.038e+066.336e+04
348	20.82	-54.35-496.54	-453.31	-97.58	-131.33-1.840e+06-2.460e+06-2.378e+06-1.923e+062.103e+05
346	26.16	18.47-548.36	-511.61	-18.28	-139.56-2.067e+06-3.171e+06-3.128e+06-2.111e+062.142e+05
165	1276 38.93	-128.14-811.17	-800.80	-138.52	83.54-3.567e+06-5.211e+06-5.187e+06-3.591e+061.969e+05
277	31.58	-267.79-734.68	-718.11	-284.36	86.37-3.270e+06-4.045e+06-4.025e+06-3.290e+061.231e+05
346	30.95	-224.17-738.68	-672.55	-290.30	-172.20-2.993e+06-4.094e+06-4.002e+06-3.086e+063.050e+05
337	38.32	-114.87-804.53	-753.24	-166.16	-180.95-3.317e+06-5.206e+06-5.155e+06-3.369e+063.084e+05



EGP CODE

GRE.EEC.R.73.IT.W.15235.12.024.01

PAGE

205 di/of 360

165	2276	29.94	-98.57-623.98	-616.00	-106.55	64.26-2.744e+06-4.008e+06-3.990e+06-2.763e+061.514e+05
	277	24.29	-206.00-565.14	-552.39	-218.74	66.44-2.515e+06-3.112e+06-3.096e+06-2.531e+069.469e+04
	346	23.81	-172.44-568.22	-517.35	-223.31	-132.46-2.303e+06-3.149e+06-3.078e+06-2.373e+062.346e+05
	337	29.47	-88.36-618.87	-579.41	-127.82	-139.19-2.552e+06-4.005e+06-3.965e+06-2.592e+062.372e+05
166	1275	43.65	-274.97-906.12	-897.65	-283.44	72.63-4.323e+06-6.538e+06-6.505e+06-4.356e+062.683e+05
	276	35.73	-443.77-825.15	-809.41	-459.50	75.86-3.991e+06-5.141e+06-5.113e+06-4.018e+061.766e+05
	337	34.98	-381.85-838.29	-759.18	-460.96	-172.77-3.679e+06-5.163e+06-5.082e+06-3.760e+063.364e+05
	333	42.92	-255.38-900.81	-845.78	-310.41	-180.25-4.037e+06-6.505e+06-6.459e+06-4.083e+063.328e+05
166	2275	33.58	-211.51-697.02	-690.50	-218.03	55.87-3.325e+06-5.029e+06-5.003e+06-3.351e+062.064e+05
	276	27.48	-341.36-634.73	-622.62	-353.46	58.35-3.070e+06-3.955e+06-3.933e+06-3.091e+061.358e+05
	337	26.91	-293.73-644.84	-583.98	-354.58	-132.90-2.830e+06-3.971e+06-3.909e+06-2.892e+062.588e+05
	333	33.02	-196.45-692.93	-650.60	-238.77	-138.65-3.106e+06-5.004e+06-4.968e+06-3.141e+062.560e+05
167	1274	48.93	-414.77-1008.19-1001.34	-421.62	63.39-5.166e+06-8.166e+06-8.120e+06-5.212e+063.665e+05	
	275	40.14	-618.68-920.84	-905.54	-633.98	66.25-4.802e+06-6.461e+06-6.423e+06-4.840e+062.483e+05
	333	39.28	-535.95-946.00	-850.14	-631.81	-173.54-4.457e+06-6.446e+06-6.378e+06-4.525e+063.618e+05
	329	48.06	-389.37-1003.53-944.72	-448.18	-180.73-4.849e+06-8.089e+06-8.053e+06-4.885e+063.402e+05	
167	2274	37.64	-319.06-775.53	-770.26	-324.33	48.76-3.974e+06-6.281e+06-6.246e+06-4.009e+062.819e+05
	275	30.88	-475.91-708.34	-696.57	-487.68	50.96-3.694e+06-4.970e+06-4.940e+06-3.723e+061.910e+05
	333	30.21	-412.27-727.69	-653.95	-486.01	-133.50-3.428e+06-4.958e+06-4.906e+06-3.481e+062.783e+05
	329	36.97	-299.51-771.95	-726.70	-344.75	-139.02-3.730e+06-6.222e+06-6.195e+06-3.758e+062.617e+05
168	1273	55.21	-533.78-1122.28-1116.57	-539.49	57.71-6.081e+06-1.023e+07-1.016e+07-6.145e+065.090e+05	
	274	45.03	-781.96-1023.84-1008.32	-797.48	59.27-5.701e+06-8.080e+06-8.028e+06-5.753e+063.479e+05	
	329	44.02	-677.22-1062.65-947.46	-792.41	-176.44-5.326e+06-8.013e+06-7.961e+06-5.378e+063.693e+05	
	322	54.13	-504.41-1116.69-1054.62	-566.48	-184.81-5.739e+06-1.008e+07-1.006e+07-5.761e+063.076e+05	
168	2273	42.47	-410.60-863.29	-858.90	-414.99	44.39-4.678e+06-7.866e+06-7.817e+06-4.727e+063.915e+05
	274	34.64	-601.50-787.57	-775.63	-613.44	45.59-4.385e+06-6.215e+06-6.175e+06-4.425e+062.676e+05
	329	33.86	-520.94-817.42	-728.82	-609.55	-135.72-4.097e+06-6.164e+06-6.124e+06-4.137e+062.841e+05
	322	41.64	-388.01-858.99	-811.24	-435.76	-142.16-4.415e+06-7.756e+06-7.739e+06-4.431e+062.366e+05
169	1272	63.32	-607.45-1258.73-1253.98	-612.19	55.39-7.008e+06-1.296e+07-1.287e+07-7.098e+067.285e+05	
	273	50.74	-915.67-1138.51-1121.64	-932.55	58.95-6.666e+06-1.013e+07-1.005e+07-6.739e+064.958e+05	
	322	49.55	-792.83-1186.77-1054.68	-924.93	-185.98-6.271e+06-9.983e+06-9.953e+06-6.301e+063.337e+05	
	316	61.94	-581.18-1248.07-1185.85	-643.40	-193.97-6.655e+06-1.271e+07-1.271e+07-6.661e+061.882e+05	
169	2272	48.71	-467.27-968.25	-964.60	-470.92	42.61-5.390e+06-9.969e+06-9.900e+06-5.460e+065.604e+05
	273	39.03	-704.36-875.78	-862.80	-717.34	45.35-5.128e+06-7.789e+06-7.733e+06-5.184e+063.814e+05
	322	38.12	-609.87-912.90	-811.29	-711.48	-143.06-4.824e+06-7.680e+06-7.656e+06-4.847e+062.567e+05
	316	47.65	-447.06-960.06	-912.19	-494.93	-149.21-5.119e+06-9.781e+06-9.776e+06-5.124e+061.448e+05
170	1271	74.92	-571.83-1428.99-1428.51	-572.32	-20.38-7.766e+06-1.682e+07-1.671e+07-7.876e+069.932e+05	
	272	57.99	-976.32-1273.23-1240.07	-1009.48	93.51-7.626e+06-1.284e+07-1.272e+07-7.741e+067.639e+05	
	316	56.46	-826.59-1323.42-1162.45	-987.56	-232.51-7.222e+06-1.257e+07-1.256e+07-7.227e+061.703e+05	
	310	73.22	-616.36-1381.69-1355.80	-642.25	-138.37-7.439e+06-1.644e+07-1.644e+07-7.439e+06-2.714e+04	
170	2271	57.63	-439.87-1099.23-1098.85	-440.25	-15.68-5.974e+06-1.294e+07-1.285e+07-6.059e+067.640e+05	
	272	44.61	-751.02-979.40	-953.90	-776.52	71.93-5.866e+06-9.874e+06-9.786e+06-5.954e+065.876e+05
	316	43.43	-635.84-1018.01-894.19	-759.66	-178.86-5.555e+06-9.667e+06-9.663e+06-5.559e+061.310e+05	
	310	56.32	-474.12-1062.84-1042.92	-494.04	-106.44-5.722e+06-1.265e+07-1.265e+07-5.722e+06-2.088e+04	
171	1270	58.59	-1194.38-2666.58-1346.36-2514.60	-447.94-1.154e+07-2.018e+07-1.982e+07-1.191e+071.740e+06		
	271	50.48	-1470.90-2953.29-1471.62-2952.58		32.50-1.161e+07-1.634e+07-1.614e+07-1.180e+079.386e+05	



EGP CODE

GRE.EEC.R.73.IT.W.15235.12.024.01

PAGE

206 di/of 360

310 48.87	-1327.55-2804.67-1350.76-2781.47	-183.68-1.120e+07-1.595e+07-1.595e+07-1.120e+071.099e+05
308 56.53	-1241.77-2719.44-1323.21-2638.00	337.22-1.096e+07-1.942e+07-1.935e+07-1.103e+07-7.745e+05
171 2270 45.07	-918.75-2051.22-1035.66 -1934.31	-344.57-8.879e+06-1.552e+07-1.524e+07-9.161e+061.339e+06
271 38.83	-1131.47-2271.76-1132.01-2271.22	25.00-8.931e+06-1.257e+07-1.242e+07-9.081e+067.220e+05
310 37.59	-1021.19-2157.44-1039.04-2139.59	-141.29-8.616e+06-1.227e+07-1.227e+07-8.618e+068.453e+04
308 43.49	-955.21-2091.88-1017.86 -2029.23	259.40-8.427e+06-1.494e+07-1.488e+07-8.482e+06-5.958e+05
172 1269 48.79	-1027.83-2154.39-1036.04-2146.19	-95.80-9.647e+06-1.680e+07-1.675e+07-9.699e+066.092e+05
270 59.76	-1090.66-2611.55-1197.23-2504.98	-388.25-1.172e+07-2.071e+07-2.048e+07-1.194e+071.400e+06
308 57.89	-1100.98-2603.35-1131.24-2573.10	211.03-1.105e+07-2.007e+07-2.006e+07-1.106e+07-3.015e+05
301 47.75	-970.62-2064.15-971.95 -2062.82	-38.04-9.280e+06-1.650e+07-1.649e+07-9.291e+062.849e+05
172 2269 37.53	-790.64-1657.23-796.95 -1650.91	-73.69-7.421e+06-1.292e+07-1.288e+07-7.461e+064.686e+05
270 45.97	-838.97-2008.89-920.95 -1926.90	-298.65-9.014e+06-1.593e+07-1.576e+07-9.186e+061.077e+06
308 44.53	-846.91-2002.57-870.18 -1979.30	162.33-8.504e+06-1.544e+07-1.543e+07-8.511e+06-2.319e+05
301 36.73	-746.63-1587.80-747.65 -1586.79	-29.26-7.138e+06-1.269e+07-1.268e+07-7.147e+062.191e+05
173 1268 38.15	-778.84-1689.81-791.56 -1677.09	-106.89-7.638e+06-1.313e+07-1.305e+07-7.724e+066.811e+05
269 48.67	-919.92-2122.11-944.12 -2097.90	-168.87-9.640e+06-1.683e+07-1.670e+07-9.773e+069.672e+05
301 47.34	-883.81-2092.89-884.39 -2092.31	26.53-9.221e+06-1.641e+07-1.641e+07-9.221e+06-7.060e+04
295 37.18	-744.94-1651.45-744.96 -1651.43	4.68-7.340e+06-1.283e+07-1.283e+07-7.340e+06 3701.55
173 2268 29.35	-599.11-1299.85-608.90 -1290.07	-82.22-5.876e+06-1.010e+07-1.004e+07-5.941e+065.239e+05
269 37.44	-707.63-1632.39-726.25 -1613.77	-129.90-7.416e+06-1.295e+07-1.285e+07-7.517e+067.440e+05
301 36.41	-679.85-1609.92-680.30 -1609.47	20.41-7.093e+06-1.262e+07-1.262e+07-7.093e+06-5.430e+04
295 28.60	-573.03-1270.35-573.05 -1270.33	3.60-5.646e+06-9.870e+06-9.870e+06-5.646e+06 2847.35
174 1267 27.68	-620.18-1250.09-629.06 -1241.21	-74.26-5.666e+06-9.457e+06-9.395e+06-5.729e+064.817e+05
268 38.14	-767.39-1685.78-782.25 -1670.92	-115.88-7.641e+06-1.314e+07-1.304e+07-7.735e+067.116e+05
295 37.15	-735.74-1657.20-735.87 -1657.07	11.09-7.329e+06-1.282e+07-1.282e+07-7.329e+06-2.378e+04
291 27.01	-597.23-1229.51-597.36 -1229.39	8.80-5.455e+06-9.246e+06-9.246e+06-5.455e+06-1.356e+04
174 2267 21.30	-477.06-961.61 -483.89 -954.78	-57.12-4.359e+06-7.274e+06-7.227e+06-4.407e+063.705e+05
268 29.34	-590.30-1296.75-601.73 -1285.32	-89.14-5.878e+06-1.010e+07-1.003e+07-5.950e+065.474e+05
295 28.58	-565.95-1274.77-566.05 -1274.67	8.53-5.638e+06-9.865e+06-9.865e+06-5.638e+06-1.829e+04
291 20.77	-459.41-945.78 -459.51 -945.69	6.77-4.196e+06-7.112e+06-7.112e+06-4.196e+06-1.043e+04
175 1266 17.27	-467.14-813.96 -471.31 -809.78	-37.82-3.711e+06-5.787e+06-5.754e+06-3.744e+062.611e+05
267 27.68	-618.66-1248.54-628.23 -1238.97	-77.05-5.669e+06-9.455e+06-9.392e+06-5.733e+064.860e+05
291 27.00	-595.71-1228.72-595.84 -1228.58	9.14-5.454e+06-9.244e+06-9.244e+06-5.454e+06-1.319e+04
289 16.90	-453.88-803.99 -454.11 -803.75	9.06-3.595e+06-5.673e+06-5.673e+06-3.595e+06-1.379e+04
175 2266 13.29	-359.34-626.12 -362.55 -622.91	-29.10-2.854e+06-4.452e+06-4.426e+06-2.880e+062.009e+05
267 21.29	-475.89-960.41 -483.25 -953.05	-59.27-4.361e+06-7.273e+06-7.224e+06-4.410e+063.738e+05
291 20.77	-458.24-945.17 -458.34 -945.06	7.03-4.195e+06-7.111e+06-7.111e+06-4.195e+06-1.014e+04
289 13.00	-349.13-618.45 -349.32 -618.27	6.97-2.765e+06-4.364e+06-4.364e+06-2.765e+06-1.061e+04
176 1265 5.03	-283.97-298.61 -294.23 -288.35	6.70-1.364e+06-1.384e+06-1.369e+06-1.380e+06 -8145.42
266 17.27	-465.54-814.36 -469.93 -809.97	-38.89-3.709e+06-5.787e+06-5.753e+06-3.743e+062.613e+05
289 16.89	-451.99-804.70 -452.16 -804.54	7.59-3.590e+06-5.673e+06-5.673e+06-3.590e+06 -8967.80
176 2265 3.87	-218.44-229.70 -226.33 -221.81	5.16-1.050e+06-1.065e+06-1.053e+06-1.061e+06 -6265.71
266 13.28	-358.11-626.43 -361.48 -623.05	-29.91-2.853e+06-4.451e+06-4.426e+06-2.879e+062.010e+05
289 13.00	-347.69-619.00 -347.81 -618.87	5.84-2.761e+06-4.364e+06-4.364e+06-2.761e+06 -6898.31
177 1392 11.04	663.73-61.73 -46.93 648.93	102.55 -7339.40-1.559e+05-1.059e+04-1.527e+052.172e+04
399 10.32	646.73-5.42 8.71 632.61	94.94 2189.10-1.348e+05 2177.44-1.347e+05 1263.40



EGP CODE

GRE.EEC.R.73.IT.W.15235.12.024.01

PAGE

207 di/of 360

462	8.58	576.05-23.66	-9.26	561.65	-91.82	3356.72-1.004e+05	3209.01-1.003e+05	3912.42
457	9.84	581.03-40.15	-8.26	549.15	-137.07	-999.81-1.416e+05-3.905e+04-1.035e+056.246e+04		
177	2392	8.49	510.56-47.49	-36.10	499.17	78.89	-5645.69-1.199e+05	-8143.32-1.174e+05 1.671e+04
399	7.94	497.49-4.17	6.70	486.62	73.03	1683.92-1.037e+05	1674.96-1.037e+05	971.84
462	6.60	443.12-18.20	-7.12	432.04	-70.63	2582.09-7.725e+04	2468.47-7.713e+04	3009.56
457	7.57	446.95-30.88	-6.36	422.42	-105.44	-769.08-1.089e+05-3.004e+04-7.963e+044.804e+04		
178	1388	12.08	659.68-125.48	-112.42	646.62	100.41-5.797e+04-2.669e+05-6.412e+04-2.608e+053.533e+04		
392	11.15	638.79-61.67	-47.59	624.72	98.29	1725.73-2.137e+05	456.78-2.124e+05 1.648e+04	
457	9.46	583.12-57.15	-29.75	555.72	-129.58	1173.06-1.717e+05-2.948e+04-1.410e+056.602e+04		
451	10.84	594.07-75.11	-31.02	549.98	-166.01-2.414e+04-2.474e+05-1.226e+05-1.489e+051.108e+05			
178	2388	9.29	507.44-96.52	-86.48	497.40	77.24-4.459e+04-2.053e+05-4.932e+04-2.006e+052.718e+04		
392	8.58	491.38-47.44	-36.61	480.55	75.61	1327.48-1.644e+05	351.37-1.634e+05 1.268e+04	
457	7.28	448.56-43.96	-22.88	427.48	-99.68	902.35-1.321e+05-2.268e+04-1.085e+055.079e+04		
451	8.34	456.98-57.77	-23.86	423.06	-127.70-1.857e+04-1.903e+05-9.430e+04-1.146e+058.527e+04			
179	1383	13.38	644.20-202.16	-189.91	631.95	101.07-1.649e+05-4.309e+05-1.733e+05-4.225e+054.642e+04		
388	12.25	602.48-127.59	-115.53	590.42	93.08-4.352e+04-3.485e+05-4.604e+04-3.460e+052.756e+04			
451	10.23	582.79-86.94	-48.85	544.70	-155.10-2.294e+04-2.817e+05-1.118e+05-1.928e+051.229e+05			
446	12.12	584.89-110.13	-49.16	523.93	-196.61-5.536e+04-4.005e+05-2.585e+05-1.974e+051.699e+05			
179	2383	10.29	495.54-155.51	-146.08	486.12	77.75-1.269e+05-3.314e+05-1.333e+05-3.250e+053.571e+04		
388	9.43	463.45-98.15	-88.87	454.17	71.60-3.348e+04-2.681e+05-3.541e+04-2.661e+052.120e+04			
451	7.87	448.30-66.87	-37.58	419.00	-119.31-1.764e+04-2.167e+05-8.599e+04-1.483e+059.451e+04			
446	9.32	449.92-84.71	-37.82	403.02	-151.24-4.258e+04-3.081e+05-1.988e+05-1.519e+051.307e+05			
180	1375	15.14	640.59-256.74	-247.46	631.31	90.76-3.902e+05-6.636e+05-3.980e+05-6.558e+054.547e+04		
383	13.36	520.28-225.36	-212.15	507.07	98.37-1.376e+05-5.380e+05-1.397e+05-5.359e+052.843e+04			
446	11.73	604.34-99.46	-45.64	550.52	-187.03-5.373e+04-4.540e+05-2.542e+05-2.536e+052.002e+05			
438	12.35	498.44-176.08	-103.22	425.58	-209.38-6.508e+04-5.464e+05-4.114e+05-2.001e+052.162e+05			
180	2375	11.64	492.76-197.49	-190.35	485.62	69.82-3.002e+05-5.104e+05-3.062e+05-5.044e+053.498e+04		
383	10.28	400.21-173.35	-163.19	390.05	75.67-1.059e+05-4.138e+05-1.074e+05-4.122e+052.187e+04			
446	9.03	464.88-76.51	-35.11	423.48	-143.87-4.133e+04-3.493e+05-1.955e+05-1.951e+051.540e+05			
438	9.50	383.42-135.45	-79.40	327.37	-161.06-5.006e+04-4.203e+05-3.164e+05-1.539e+051.663e+05			
181	1373	15.46	511.52-273.98	-266.77	504.31	74.95-6.865e+05-8.988e+05-7.560e+05-8.292e+059.963e+04		
375	15.78	530.74-231.59	-205.52	504.67	138.54-5.183e+05-8.742e+05-5.465e+05-8.460e+05-9.616e+04			
438	16.54	488.36-306.55	-220.97	402.78	-246.38 3.560e+05-5.310e+05-1.335e+04-1.616e+054.373e+05			
433	14.66	547.04-329.60	-271.09	488.53	-218.78-2.553e+05-8.061e+05-5.483e+05-5.131e+052.748e+05			
181	2373	11.89	393.48-210.76	-205.20	387.93	57.65-5.281e+05-6.914e+05-5.816e+05-6.379e+057.664e+04		
375	12.14	408.26-178.14	-158.09	388.21	106.57-3.987e+05-6.724e+05-4.204e+05-6.507e+05-7.397e+04			
438	12.73	375.66-235.81	-169.98	309.83	-189.52 2.739e+05-4.084e+05-1.027e+04-1.243e+053.363e+05			
433	11.28	420.80-253.54	-208.53	375.79	-168.29-1.964e+05-6.201e+05-4.218e+05-3.947e+052.114e+05			
182	1367	17.55	463.75-368.82	-363.37	458.29	67.18-9.486e+05-1.266e+06-1.113e+06-1.101e+061.586e+05		
373	14.90	384.03-293.40	-285.60	376.23	72.29-7.168e+05-1.031e+06-7.316e+05-1.016e+066.652e+04			
433	13.75	451.72-348.83	-286.11	388.99	-215.13-2.345e+05-8.703e+05-5.171e+05-5.877e+053.159e+05			
427	17.36	462.33-385.95	-319.49	395.87	-227.93-5.999e+05-1.269e+06-1.065e+06-8.038e+053.079e+05			
182	2367	13.50	356.73-283.71	-279.51	352.53	51.67-7.297e+05-9.739e+05-8.564e+05-8.473e+051.220e+05		
373	11.46	295.41-225.69	-219.69	289.41	55.60-5.514e+05-7.931e+05-5.628e+05-7.817e+055.117e+04			
433	10.58	347.48-268.33	-220.08	299.23	-165.48-1.804e+05-6.694e+05-3.977e+05-4.521e+052.430e+05			
427	13.35	355.63-296.88	-245.76	304.52	-175.33-4.615e+05-9.760e+05-8.192e+05-6.183e+052.368e+05			



EGP CODE

GRE.EEC.R.73.IT.W.15235.12.024.01

PAGE

208 di/of 360

183	1360	21.39	381.23-452.64	-449.15	377.73	53.88-1.283e+06-1.771e+06-1.609e+06-1.445e+062.300e+05
	367	16.40	288.88-377.10	-372.17	283.95	57.05-1.012e+06-1.378e+06-1.081e+06-1.309e+061.424e+05
	427	15.71	353.68-403.11	-334.73	285.30	-216.96-6.423e+05-1.317e+06-1.025e+06-9.343e+053.342e+05
	418	20.79	377.76-451.07	-377.91	304.60	-235.14-9.215e+05-1.816e+06-1.614e+06-1.124e+063.745e+05
183	2360	16.46	293.25-348.19	-345.50	290.56	41.44-9.866e+05-1.362e+06-1.238e+06-1.111e+061.769e+05
	367	12.62	222.21-290.07	-286.29	218.43	43.88-7.787e+05-1.060e+06-8.312e+05-1.007e+061.096e+05
	427	12.08	272.06-310.08	-257.49	219.46	-166.89-4.941e+05-1.013e+06-7.884e+05-7.187e+052.571e+05
	418	16.00	290.59-346.98	-290.70	234.31	-180.87-7.088e+05-1.397e+06-1.241e+06-8.647e+052.881e+05
184	1356	25.51	280.35-535.91	-534.17	278.61	37.59-1.678e+06-2.411e+06-2.227e+06-1.862e+063.176e+05
	360	19.66	177.21-460.54	-457.46	174.13	44.20-1.403e+06-1.853e+06-1.568e+06-1.688e+062.169e+05
	418	18.46	242.73-469.86	-390.24	163.11	-224.49-1.009e+06-1.854e+06-1.569e+06-1.294e+063.994e+05
	416	24.79	282.12-525.01	-442.58	199.69	-244.41-1.269e+06-2.452e+06-2.233e+06-1.488e+064.597e+05
184	2356	19.62	215.65-412.24	-410.90	214.32	28.92-1.291e+06-1.854e+06-1.713e+06-1.432e+062.443e+05
	360	15.13	136.32-354.26	-351.89	133.95	34.00-1.079e+06-1.426e+06-1.206e+06-1.299e+061.669e+05
	418	14.20	186.72-361.43	-300.18	125.47	-172.69-7.763e+05-1.426e+06-1.207e+06-9.956e+053.072e+05
	416	19.07	217.02-403.85	-340.45	153.61	-188.01-9.763e+05-1.887e+06-1.718e+06-1.145e+063.536e+05
185	1348	29.64	164.43-621.39	-620.95	163.99	18.75-2.142e+06-3.182e+06-2.967e+06-2.357e+064.211e+05
	356	23.41	45.94-544.64	-543.26	44.56	28.54-1.858e+06-2.468e+06-2.179e+06-2.147e+063.049e+05
	416	22.16	124.09-547.59	-452.45	28.95	-234.21-1.396e+06-2.484e+06-2.184e+06-1.696e+064.863e+05
	407	28.64	176.40-606.24	-512.33	82.49	-254.32-1.665e+06-3.196e+06-2.954e+06-1.907e+065.583e+05
185	2348	22.80	126.49-478.00	-477.65	126.14	14.42-1.648e+06-2.448e+06-2.283e+06-1.813e+063.239e+05
	356	18.01	35.34-418.95	-417.89	34.28	21.95-1.429e+06-1.899e+06-1.676e+06-1.652e+062.345e+05
	416	17.05	95.45-421.22	-348.03	22.27	-180.16-1.074e+06-1.911e+06-1.680e+06-1.305e+063.741e+05
	407	22.03	135.69-466.34	-394.10	63.46	-195.63-1.281e+06-2.458e+06-2.272e+06-1.467e+064.295e+05
186	1346	33.82	37.32-710.38	-710.38	37.31	-1.72-2.683e+06-4.097e+06-3.845e+06-2.936e+065.418e+05
	348	27.25	-101.49-631.03	-630.83	-101.69	10.30-2.377e+06-3.224e+06-2.912e+06-2.690e+064.086e+05
	407	25.76	-0.55-635.04	-519.76	-115.83	-244.65-1.830e+06-3.222e+06-2.899e+06-2.153e+065.875e+05
	403	32.49	62.73-693.76	-586.29	-44.74	-264.11-2.122e+06-4.067e+06-3.802e+06-2.387e+066.680e+05
186	2346	26.02	28.71-546.45	-546.44	28.70	-1.32-2.064e+06-3.152e+06-2.957e+06-2.259e+064.168e+05
	348	20.96	-78.07-485.41	-485.26	-78.22	7.92-1.829e+06-2.480e+06-2.240e+06-2.069e+063.143e+05
	407	19.82	-0.42-488.49	-399.82	-89.10	-188.19-1.408e+06-2.478e+06-2.230e+06-1.656e+064.519e+05
	403	24.99	48.25-533.66	-450.99	-34.42	-203.16-1.632e+06-3.129e+06-2.924e+06-1.836e+065.139e+05
187	1337	38.14	-96.42-803.86	-803.13	-97.16	-22.81-3.310e+06-5.183e+06-4.887e+06-3.605e+066.828e+05
	346	31.16	-260.21-721.14	-720.94	-260.41	-9.52-2.974e+06-4.129e+06-3.782e+06-3.321e+065.297e+05
	403	29.38	-128.63-732.04	-591.33	-269.35	-255.16-2.328e+06-4.087e+06-3.741e+06-2.674e+066.999e+05
	390	36.47	-55.63-787.23	-664.25	-178.62	-273.59-2.651e+06-5.094e+06-4.807e+06-2.938e+067.865e+05
187	2337	29.34	-74.17-618.36	-617.79	-74.74	-17.55-2.546e+06-3.987e+06-3.759e+06-2.773e+065.252e+05
	346	23.97	-200.16-554.72	-554.57	-200.31	-7.33-2.287e+06-3.176e+06-2.909e+06-2.554e+064.075e+05
	403	22.60	-98.95-563.11	-454.87	-207.19	-196.28-1.790e+06-3.144e+06-2.877e+06-2.057e+065.384e+05
	390	28.05	-42.80-605.56	-510.96	-137.40	-210.45-2.039e+06-3.919e+06-3.698e+06-2.260e+066.050e+05
188	1333	42.75	-230.95-903.00	-900.17	-233.78	-43.51-4.027e+06-6.481e+06-6.140e+06-4.368e+068.491e+05
	337	35.22	-424.15-816.43	-814.15	-426.43	-29.85-3.657e+06-5.206e+06-4.817e+06-4.045e+066.715e+05
	390	33.12	-256.33-838.76	-666.92	-428.17	-265.62-2.900e+06-5.106e+06-4.740e+06-3.267e+068.210e+05
	381	40.69	-174.16-886.64	-746.67	-314.13	-283.08-3.263e+06-6.313e+06-6.013e+06-3.563e+069.086e+05
188	2333	32.88	-177.65-694.61	-692.44	-179.83	-33.47-3.098e+06-4.985e+06-4.723e+06-3.360e+066.532e+05
	337	27.09	-326.27-628.03	-626.27	-328.02	-22.96-2.813e+06-4.004e+06-3.705e+06-3.112e+065.165e+05



EGP CODE

GRE.EEC.R.73.IT.W.15235.12.024.01

PAGE

209 di/of 360

390	25.47	-197.18-645.20	-513.02	-329.36	-204.33-2.231e+06	-3.928e+06	-3.646e+06	-2.513e+06	066.315e+05	
381	31.30	-133.97-682.03	-574.36	-241.64	-217.76-2.510e+06	-4.856e+06	-4.625e+06	-2.741e+06	066.989e+05	
189	1329	47.88	-358.19-1009.66	-1003.59	-364.26	-62.57-4.837e+06	-8.065e+06	-7.678e+06	-5.224e+06	061.049e+06
333	39.52	-585.31-918.83	-911.34	-592.80	-49.41-4.434e+06	-6.494e+06	-6.062e+06	-4.867e+06	068.394e+05	
381	37.07	-378.92-954.81	-747.05	-586.67	-276.55-3.560e+06	-6.313e+06	-5.938e+06	-3.935e+06	069.453e+05	
372	45.37	-286.57-992.39	-835.12	-443.84	-293.72-3.967e+06	-7.781e+06	-7.484e+06	-4.264e+06	061.023e+06	
189	2329	36.83	-275.53-776.66	-771.99	-280.20	-48.13-3.721e+06	-6.204e+06	-5.906e+06	-4.018e+06	068.066e+05
333	30.40	-450.24-706.79	-701.03	-456.00	-38.01-3.411e+06	-4.996e+06	-4.663e+06	-3.743e+06	066.457e+05	
381	28.51	-291.47-734.47	-574.65	-451.29	-212.73-2.738e+06	-4.856e+06	-4.567e+06	-3.027e+06	067.272e+05	
372	34.90	-220.44-763.38	-642.40	-341.41	-225.94-3.051e+06	-5.986e+06	-5.757e+06	-3.280e+06	067.868e+05	
190	1322	53.95	-465.74-1127.67	-1118.21	-475.20	-78.57-5.726e+06	-1.006e+07	-9.627e+06	-6.155e+06	061.293e+06
329	44.27	-733.43-1030.27	-1014.56	-749.13	-66.44-5.305e+06	-8.064e+06	-7.589e+06	-5.781e+06	061.042e+06	
372	41.40	-490.94-1078.16	-833.34	-735.75	-289.53-4.315e+06	-7.764e+06	-7.399e+06	-4.680e+06	061.061e+06	
362	50.83	-383.64-1106.14	-933.56	-556.21	-308.06-4.763e+06	-9.597e+06	-9.330e+06	-5.030e+06	061.103e+06	
190	2322	41.50	-358.26-867.44	-860.16	-365.54	-60.44-4.405e+06	-7.735e+06	-7.405e+06	-4.735e+06	069.948e+05
329	34.05	-564.18-792.51	-780.43	-576.26	-51.11-4.081e+06	-6.203e+06	-5.838e+06	-4.447e+06	068.015e+05	
372	31.85	-377.64-829.35	-641.03	-565.96	-222.71-3.319e+06	-5.972e+06	-5.692e+06	-3.600e+06	068.164e+05	
362	39.10	-295.11-850.87	-718.12	-427.86	-236.97-3.664e+06	-7.382e+06	-7.177e+06	-3.869e+06	068.486e+05	
191	1316	61.73	-528.29-1266.38	-1254.40	-540.28	-93.27-6.643e+06	-1.268e+07	-1.222e+07	-7.102e+06	061.600e+06
322	49.80	-856.93-1150.25	-1128.11	-879.07	-77.49-6.255e+06	-1.003e+07	-9.522e+06	-6.768e+06	061.294e+06	
362	46.39	-582.57-1204.60	-928.53	-858.64	-309.05-5.164e+06	-9.551e+06	-9.231e+06	-5.484e+06	061.141e+06	
350	57.76	-452.73-1232.27	-1051.34	-633.66	-329.10-5.626e+06	-1.195e+07	-1.175e+07	-5.820e+06	061.092e+06	
191	2316	47.49	-406.38-974.14	-964.92	-415.60	-71.75-5.110e+06	-9.755e+06	-9.401e+06	-5.463e+06	061.231e+06
322	38.31	-659.18-884.81	-867.78	-676.21	-59.61-4.812e+06	-7.719e+06	-7.325e+06	-5.206e+06	069.954e+05	
362	35.69	-448.13-926.62	-714.26	-660.49	-237.73-3.972e+06	-7.347e+06	-7.101e+06	-4.218e+06	068.779e+05	
350	44.43	-348.25-947.90	-808.73	-487.43	-253.15-4.327e+06	-9.191e+06	-9.042e+06	-4.477e+06	068.403e+05	
192	1310	72.67	-430.88-1458.43	-1423.79	-465.52	-185.46-7.408e+06	-1.634e+07	-1.592e+07	-7.832e+06	061.899e+06
316	56.85	-955.12-1262.40	-1250.96	-966.56	-58.19-7.221e+06	-1.264e+07	-1.208e+07	-7.782e+06	061.651e+06	
350	52.44	-592.01-1332.14	-1019.86	-904.29	-365.53-6.062e+06	-1.183e+07	-1.162e+07	-6.278e+06	061.094e+06	
341	67.74	-539.04-1340.51	-1207.22	-672.32	-298.43-6.448e+06	-1.525e+07	-1.515e+07	-6.550e+06	069.418e+05	
192	2310	55.90	-331.44-1121.87	-1095.23	-358.09	-142.66-5.699e+06	-1.257e+07	-1.225e+07	-6.025e+06	061.461e+06
316	43.73	-734.71-971.08	-962.28	-743.51	-44.76-5.555e+06	-9.725e+06	-9.293e+06	-5.986e+06	061.270e+06	
350	40.34	-455.39-1024.72	-784.51	-695.61	-281.17-4.663e+06	-9.101e+06	-8.935e+06	-4.829e+06	068.414e+05	
341	52.11	-414.64-1031.16	-928.63	-517.17	-229.56-4.960e+06	-1.173e+07	-1.165e+07	-5.038e+06	067.245e+05	
193	1308	57.37	-1052.98-2485.65	-1297.60	-2241.04	-539.09-1.121e+07	-1.989e+07	-1.903e+07	-1.207e+07	072.598e+06
310	49.51	-1500.76-2954.69	-1512.42	-2943.03	-129.68-1.085e+07	-1.616e+07	-1.532e+07	-1.169e+07	071.933e+06	
341	44.83	-1074.03-2524.13	-1154.53	-2443.63	-332.04-9.662e+06	-1.501e+07	-1.475e+07	-9.926e+06	061.158e+06	
331	51.41	-1199.52-2631.69	-1226.18	-2605.03	193.57-9.476e+06	-1.767e+07	-1.766e+07	-9.483e+06	062.531e+05	
193	2308	44.13	-809.99-1912.04	-998.15	-1723.87	-414.69-8.620e+06	-1.530e+07	-1.464e+07	-9.284e+06	061.999e+06
310	38.08	-1154.43-2272.84	-1163.40	-2263.87	-99.75-8.348e+06	-1.243e+07	-1.178e+07	-8.991e+06	061.487e+06	
341	34.49	-826.18-1941.63	-888.10	-1879.71	-255.41-7.432e+06	-1.155e+07	-1.134e+07	-7.635e+06	068.909e+05	
331	39.55	-922.71-2024.38	-943.21	-2003.87	148.90-7.289e+06	-1.359e+07	-1.358e+07	-7.295e+06	061.947e+05	
194	1301	47.24	-998.69-2155.78	-1048.86	-2105.61	-235.66-9.212e+06	-1.628e+07	-1.596e+07	-9.534e+06	061.475e+06
308	58.37	-971.96-2517.21	-1201.77	-2287.40	-549.82-1.139e+07	-2.031e+07	-1.960e+07	-1.209e+07	072.413e+06	
331	52.95	-1004.51-2489.40	-1004.57	-2489.34	9.30-9.447e+06	-1.845e+07	-1.837e+07	-9.523e+06	068.272e+05	
320	44.20	-825.82-1894.65	-857.40	-1863.07	-180.97-8.144e+06	-1.540e+07	-1.521e+07	-8.338e+06	061.172e+06	



EGP CODE

GRE.EEC.R.73.IT.W.15235.12.024.01

PAGE

210 di/of 360

194	2301	36.34	-768.22-1658.29-806.82	-1619.70	-181.28-7.086e+06-1.252e+07-1.227e+07-7.334e+061.134e+06
	308	44.90	-747.66-1936.32-924.43	-1759.54	-422.94-8.758e+06-1.562e+07-1.508e+07-9.303e+061.856e+06
	331	40.73	-772.70-1914.92-772.75	-1914.88	7.15-7.267e+06-1.419e+07-1.413e+07-7.326e+066.363e+05
	320	34.00	-635.25-1457.42-659.54	-1433.13	-139.21-6.265e+06-1.185e+07-1.170e+07-6.414e+069.014e+05
195	1295	37.14	-748.45-1665.80-802.42	-1611.82	-215.87-7.322e+06-1.281e+07-1.247e+07-7.668e+061.335e+06
	301	47.41	-871.07-2070.57-958.77	-1982.86	-312.27-9.256e+06-1.644e+07-1.595e+07-9.746e+061.811e+06
	320	43.54	-766.12-1982.26-780.03	-1968.34	-129.32-8.030e+06-1.519e+07-1.509e+07-8.130e+068.426e+05
	314	34.33	-648.79-1551.79-662.73	-1537.86	-111.31-6.452e+06-1.193e+07-1.184e+07-6.543e+067.031e+05
195	2295	28.57	-575.73-1281.38-617.25	-1239.86	-166.05-5.632e+06-9.857e+06-9.590e+06-5.899e+061.027e+06
	301	36.47	-670.05-1592.74-737.52	-1525.28	-240.21-7.120e+06-1.265e+07-1.227e+07-7.497e+061.393e+06
	320	33.49	-589.32-1524.81-600.02	-1514.11	-99.48-6.177e+06-1.169e+07-1.161e+07-6.254e+066.481e+05
	314	26.41	-499.07-1193.69-509.79	-1182.97	-85.63-4.963e+06-9.178e+06-9.108e+06-5.033e+065.408e+05
196	1291	27.00	-597.35-1230.09-635.00	-1192.44	-149.69-5.452e+06-9.245e+06-8.999e+06-5.698e+069.349e+05
	295	37.16	-733.73-1654.14-793.53	-1594.35	-226.86-7.336e+06-1.283e+07-1.247e+07-7.700e+061.367e+06
	314	34.28	-641.69-1567.72-654.45	-1554.96	-107.94-6.426e+06-1.192e+07-1.183e+07-6.512e+066.805e+05
	303	25.03	-531.72-1166.53-540.03	-1158.23	-72.13-4.838e+06-8.627e+06-8.567e+06-4.898e+064.731e+05
196	2291	20.77	-459.50-946.22 -488.46	-917.26	-115.14-4.194e+06-7.112e+06-6.922e+06-4.383e+067.192e+05
	295	28.58	-564.41-1272.42-610.41	-1226.42	-174.50-5.643e+06-9.869e+06-9.589e+06-5.923e+061.051e+06
	314	26.37	-493.61-1205.94-503.42	-1196.12	-83.03-4.943e+06-9.168e+06-9.102e+06-5.009e+065.235e+05
	303	19.25	-409.02-897.33 -415.41	-890.95	-55.48-3.721e+06-6.636e+06-6.590e+06-3.768e+063.639e+05
197	1289	16.90	-453.92-803.34 -472.79	-784.47	-78.99-3.593e+06-5.673e+06-5.540e+06-3.726e+065.089e+05
	291	27.00	-594.69-1229.30-634.98	-1189.02	-154.74-5.456e+06-9.247e+06-8.995e+06-5.707e+069.436e+05
	303	25.02	-529.20-1167.66-537.97	-1158.90	-74.30-4.830e+06-8.628e+06-8.566e+06-4.891e+064.782e+05
	293	15.80	-418.11-770.09 -421.69	-766.50	-35.35-3.259e+06-5.336e+06-5.304e+06-3.290e+062.529e+05
197	2289	13.00	-349.17-617.95 -363.69	-603.44	-60.76-2.764e+06-4.364e+06-4.262e+06-2.866e+063.915e+05
	291	20.77	-457.45-945.62 -488.44	-914.63	-119.03-4.197e+06-7.113e+06-6.919e+06-4.390e+067.258e+05
	303	19.25	-407.08-898.20 -413.82	-891.46	-57.16-3.716e+06-6.637e+06-6.590e+06-3.763e+063.678e+05
	293	12.16	-321.62-592.38 -324.38	-589.62	-27.19-2.507e+06-4.104e+06-4.080e+06-2.531e+061.946e+05
198	1265	5.03	-285.13-296.91 -290.78	-291.27	5.88-1.367e+06-1.382e+06-1.373e+06-1.376e+06 -7092.71
	289	16.90	-451.67-804.44 -472.12	-783.99	-82.44-3.592e+06-5.674e+06-5.539e+06-3.728e+065.140e+05
	293	15.80	-414.99-772.22 -419.36	-767.85	-39.25-3.248e+06-5.339e+06-5.306e+06-3.282e+062.624e+05
198	2265	3.87	-219.33-228.39 -223.67	-224.05	4.53-1.052e+06-1.063e+06-1.056e+06-1.059e+06 -5455.93
	289	13.00	-347.44-618.80 -363.17	-603.07	-63.42-2.763e+06-4.365e+06-4.260e+06-2.868e+063.954e+05
	293	12.15	-319.23-594.01 -322.58	-590.66	-30.19-2.499e+06-4.107e+06-4.081e+06-2.524e+062.018e+05
199	1457	8.35	569.40-48.78 -31.80	552.42	101.02 -222.25-1.159e+05-1.239e+04-1.037e+053.549e+04
	462	7.44	516.47-2.36 12.06	502.04	85.31 2493.84-8.696e+04 2476.22-8.695e+04 1255.33
	502	9.34	549.75-24.20 -12.98	538.54	-79.43 2393.62-1.259e+05 2254.94-1.257e+05 4215.52
	495	10.47	527.16-36.65 -16.24	506.75	-105.32 4855.61-1.653e+05-3.198e+04-1.285e+057.007e+04
199	2457	6.42	438.00-37.52 -24.46	424.94	77.71 -170.96-8.917e+04 -9532.14-7.980e+04 2.730e+04
	462	5.72	397.28-1.82 9.28	386.18	65.62 1918.34-6.689e+04 1904.79-6.688e+04 965.64
	502	7.18	422.89-18.61 -9.99	414.26	-61.10 1841.25-9.683e+04 1734.57-9.672e+04 3242.71
	495	8.05	405.51-28.19 -12.49	389.81	-81.01 3735.09-1.271e+05-2.460e+04-9.881e+045.390e+04
200	1451	8.50	576.20-73.74 -56.29	558.75	105.07-5.784e+04-1.937e+05-8.065e+04-1.709e+055.078e+04
	457	8.29	561.55-40.94 -24.87	545.47	97.09 599.51-1.489e+05 -5209.75-1.431e+05 2.889e+04
	495	10.09	511.67-60.03 -42.43	494.07	-98.75 6034.83-2.043e+05-2.145e+04-1.768e+057.089e+04
	489	12.00	537.89-94.11 -67.08	510.85	-127.88 -9798.35-2.785e+05-8.686e+04-2.014e+051.215e+05



EGP CODE

GRE.EEC.R.73.IT.W.15235.12.024.01

PAGE

211 di/of 360

200	2451	6.54	443.23-56.72	-43.30	429.81	80.83-4.449e+04-1.490e+05-6.204e+04-1.314e+053.906e+04
	457	6.38	431.96-31.49	-19.13	419.59	74.69 461.16-1.145e+05 -4007.50-1.101e+05 2.223e+04
	495	7.76	393.59-46.18	-32.64	380.06	-75.96 4642.18-1.571e+05-1.650e+04-1.360e+055.453e+04
	489	9.23	413.76-72.39	-51.60	392.96	-98.37 -7537.19-2.142e+05-6.681e+04-1.550e+059.348e+04
201	1446	8.92	576.62-95.17	-74.58	556.03	115.80-1.800e+05-2.937e+05-2.071e+05-2.665e+054.850e+04
	451	8.41	554.08-69.55	-53.64	538.18	98.31-6.037e+04-2.324e+05-7.132e+04-2.214e+054.198e+04
	489	11.42	495.86-111.02	-87.32	472.16	-117.57 -8680.61-3.298e+05-7.186e+04-2.666e+051.276e+05
	484	14.17	536.68-171.82	-132.03	496.88	-163.13-3.716e+04-4.521e+05-1.767e+05-3.125e+051.960e+05
201	2446	6.86	443.56-73.21	-57.37	427.71	89.08-1.384e+05-2.259e+05-1.593e+05-2.050e+053.731e+04
	451	6.47	426.22-53.50	-41.26	413.98	75.63-4.644e+04-1.787e+05-5.486e+04-1.703e+053.229e+04
	489	8.79	381.43-85.40	-67.17	363.20	-90.43 -6677.39-2.537e+05-5.528e+04-2.051e+059.819e+04
	484	10.90	412.83-132.17	-101.56	382.22	-125.48-2.858e+04-3.477e+05-1.359e+05-2.404e+051.508e+05
202	1438	12.14	652.58-61.09	-39.48	630.97	122.28-3.937e+05-4.897e+05-3.942e+05-4.892e+05 -6643.78
	446	8.04	483.94-123.20	-100.68	461.42	114.74-1.881e+05-3.199e+05-1.958e+05-3.122e+053.084e+04
	484	13.88	526.65-153.96	-119.08	491.78	-150.07-4.192e+04-5.345e+05-1.589e+05-4.175e+052.096e+05
	477	17.58	431.89-332.69	-271.12	370.32	-208.06 1.385e+04-7.115e+05-2.966e+05-4.010e+053.589e+05
202	2438	9.34	501.98-46.99	-30.37	485.36	94.06-3.028e+05-3.767e+05-3.032e+05-3.763e+05 -5110.60
	446	6.19	372.26-94.77	-77.45	354.94	88.26-1.447e+05-2.461e+05-1.506e+05-2.402e+052.372e+04
	484	10.67	405.12-118.43	-91.60	378.29	-115.43-3.225e+04-4.112e+05-1.222e+05-3.212e+051.612e+05
	477	13.52	332.23-255.92	-208.55	284.86	-160.05 1.066e+04-5.473e+05-2.282e+05-3.085e+052.761e+05
203	1433	13.63	480.68-314.20	-310.43	476.91	54.59-2.628e+05-7.869e+05-4.221e+05-6.276e+052.411e+05
	438	14.22	520.33-313.05	-297.42	504.70	113.04 1.307e+05-5.322e+05 1.223e+05-5.238e+05 7.418e+04
	477	16.34	406.70-186.08	-95.69	316.31	-213.10-1.926e+05-8.980e+05-5.550e+05-5.357e+053.525e+05
	471	17.53	484.74-239.79	-177.24	422.19	-203.49-2.814e+05-1.008e+06-7.084e+05-5.814e+053.579e+05
203	2433	10.49	369.75-241.69	-238.79	366.85	42.00-2.022e+05-6.053e+05-3.247e+05-4.828e+051.854e+05
	438	10.93	400.25-240.81	-228.79	388.23	86.96 1.005e+05-4.094e+05 9.408e+04-4.029e+05 5.706e+04
	477	12.57	312.85-143.14	-73.61	243.32	-163.92-1.482e+05-6.908e+05-4.269e+05-4.121e+052.712e+05
	471	13.48	372.88-184.45	-136.34	324.76	-156.53-2.165e+05-7.757e+05-5.449e+05-4.472e+052.753e+05
204	1427	16.93	454.96-379.49	-378.83	454.30	23.46-5.815e+05-1.258e+06-8.948e+05-9.443e+053.372e+05
	433	13.21	401.76-331.25	-327.54	398.05	52.04-2.913e+05-8.766e+05-3.885e+05-7.794e+052.178e+05
	471	15.97	361.99-263.04	-190.89	289.83	-199.73-2.952e+05-1.074e+06-6.872e+05-6.820e+053.894e+05
	466	19.27	402.97-320.01	-236.09	319.05	-231.58-3.891e+05-1.347e+06-1.001e+06-7.357e+054.604e+05
204	2427	13.03	349.97-291.92	-291.41	349.46	18.05-4.473e+05-9.674e+05-6.883e+05-7.264e+052.594e+05
	433	10.16	309.04-254.81	-251.95	306.19	40.03-2.241e+05-6.743e+05-2.989e+05-5.996e+051.675e+05
	471	12.28	278.45-202.34	-146.84	222.95	-153.64-2.271e+05-8.262e+05-5.286e+05-5.246e+052.995e+05
	466	14.82	309.98-246.16	-181.60	245.42	-178.14-2.993e+05-1.036e+06-7.697e+05-5.659e+053.541e+05
205	1418	20.74	379.98-444.97	-444.89	379.91	-7.73-8.980e+05-1.798e+06-1.391e+06-1.305e+064.479e+05
	427	15.69	307.82-385.12	-384.73	307.43	16.43-6.377e+05-1.343e+06-8.573e+05-1.123e+063.266e+05
	466	17.32	301.38-339.57	-251.54	213.36	-220.62-4.290e+05-1.404e+06-9.722e+05-8.606e+054.842e+05
	459	21.57	346.07-397.98	-295.21	243.30	-256.72-5.630e+05-1.801e+06-1.414e+06-9.499e+055.740e+05
205	2418	15.95	292.30-342.28	-342.23	292.24	-5.95-6.908e+05-1.383e+06-1.070e+06-1.004e+063.446e+05
	427	12.07	236.79-296.25	-295.95	236.49	12.64-4.906e+05-1.033e+06-6.595e+05-8.642e+052.512e+05
	466	13.33	231.83-261.20	-193.49	164.12	-169.70-3.300e+05-1.080e+06-7.478e+05-6.620e+053.724e+05
	459	16.59	266.21-306.14	-227.09	187.15	-197.47-4.330e+05-1.386e+06-1.088e+06-7.307e+054.415e+05
206	1416	24.61	291.54-518.50	-516.82	289.86	-36.93-1.247e+06-2.426e+06-1.952e+06-1.722e+065.784e+05
	418	18.92	197.00-451.54	-451.22	196.68	-14.42-9.886e+05-1.887e+06-1.350e+06-1.526e+064.406e+05



EGP CODE

GRE.EEC.R.73.IT.W.15235.12.024.01

PAGE

212 di/of 360

459	19.30	235.37-418.62	-307.04	123.79	-246.01-6.208e+05-1.852e+06-1.379e+06-1.094e+065.991e+05	
449	24.17	279.79-478.43	-353.29	154.65	-281.46-7.848e+05-2.364e+06-1.933e+06-1.216e+067.037e+05	
206	2416	18.93	224.26-398.85	-397.55	222.97	-28.41-9.592e+05-1.866e+06-1.501e+06-1.324e+064.449e+05
418	14.55	151.54-347.34	-347.09	151.29	-11.09-7.604e+05-1.452e+06-1.038e+06-1.174e+063.389e+05	
459	14.85	181.05-322.01	-236.19	95.22	-189.24-4.775e+05-1.425e+06-1.061e+06-8.415e+054.608e+05	
449	18.59	215.22-368.02	-271.76	118.97	-216.51-6.037e+05-1.819e+06-1.487e+06-9.355e+055.413e+05	
207	1407	28.39	193.15-599.73	-594.19	187.60	-66.05-1.644e+06-3.163e+06-2.604e+06-2.204e+067.326e+05
416	22.58	74.96-527.97	-524.81	71.80	-43.53-1.374e+06-2.522e+06-1.906e+06-1.989e+065.724e+05	
449	21.63	159.47-503.17	-361.94	18.24	-271.36-8.620e+05-2.412e+06-1.892e+06-1.382e+067.321e+05	
440	26.95	204.13-563.47	-412.71	53.38	-304.95-1.050e+06-3.039e+06-2.554e+06-1.535e+068.536e+05	
207	2407	21.84	148.57-461.33	-457.07	144.31	-50.81-1.265e+06-2.433e+06-2.003e+06-1.695e+065.636e+05
416	17.37	57.66-406.13	-403.70	55.23	-33.48-1.057e+06-1.940e+06-1.466e+06-1.530e+064.403e+05	
449	16.64	122.67-387.06	-278.42	14.03	-208.74-6.631e+05-1.856e+06-1.455e+06-1.063e+065.631e+05	
440	20.73	157.03-433.44	-317.47	41.06	-234.58-8.079e+05-2.337e+06-1.965e+06-1.181e+066.566e+05	
208	1403	32.21	87.39-688.15	-676.16	75.40	-95.68-2.101e+06-4.031e+06-3.374e+06-2.758e+069.145e+05
407	26.18	-54.75-613.51	-603.92	-64.33	-72.55-1.809e+06-3.265e+06-2.553e+06-2.521e+067.279e+05	
440	24.16	75.80-595.03	-418.20	-101.03	-295.56-1.149e+06-3.085e+06-2.507e+06-1.727e+068.855e+05	
429	30.14	121.81-653.82	-474.52	-57.49	-326.99-1.363e+06-3.834e+06-3.288e+06-1.909e+061.025e+06	
208	2403	24.77	67.22-529.35	-520.13	58.00	-73.60-1.616e+06-3.101e+06-2.595e+06-2.122e+067.035e+05
407	20.14	-42.11-471.93	-464.56	-49.48	-55.81-1.391e+06-2.512e+06-1.964e+06-1.939e+065.599e+05	
440	18.58	58.31-457.72	-321.69	-77.71	-227.35-8.840e+05-2.373e+06-1.928e+06-1.328e+066.812e+05	
429	23.18	93.70-502.94	-365.02	-44.22	-251.53-1.048e+06-2.949e+06-2.529e+06-1.468e+067.886e+05	
209	1390	36.16	-22.28-783.68	-762.42	-43.55	-125.46-2.629e+06-5.055e+06-4.291e+06-3.393e+061.127e+06
403	29.81	-188.48-708.36	-687.54	-209.30	-101.93-2.307e+06-4.139e+06-3.317e+06-3.128e+069.111e+05	
429	27.15	-12.18-695.08	-476.88	-230.37	-318.43-1.486e+06-3.878e+06-3.235e+06-2.129e+061.061e+06	
424	33.61	35.79-749.60	-539.36	-174.46	-347.74-1.731e+06-4.767e+06-4.156e+06-2.342e+061.217e+06	
209	2390	27.82	-17.14-602.83	-586.48	-33.50	-96.51-2.022e+06-3.889e+06-3.301e+06-2.610e+068.670e+05
403	22.93	-144.98-544.90	-528.88	-161.00	-78.41-1.774e+06-3.184e+06-2.552e+06-2.406e+067.008e+05	
429	20.89	-9.37-534.68	-366.83	-177.21	-244.95-1.143e+06-2.983e+06-2.489e+06-1.638e+068.159e+05	
424	25.85	27.53-576.61	-414.89	-134.20	-267.49-1.332e+06-3.667e+06-3.197e+06-1.802e+069.363e+05	
210	1381	40.38	-131.36-886.42	-853.31	-164.47	-154.61-3.239e+06-6.272e+06-5.397e+06-4.113e+061.374e+06
390	33.56	-321.58-813.19	-775.19	-359.58	-131.29-2.879e+06-5.167e+06-4.228e+06-3.818e+061.125e+06	
424	30.41	-101.11-803.19	-538.67	-365.63	-340.21-1.881e+06-4.809e+06-4.097e+06-2.593e+061.256e+06	
414	37.27	-50.54-850.49	-607.92	-293.12	-367.70-2.166e+06-5.863e+06-5.192e+06-2.837e+061.425e+06	
210	2381	31.06	-101.05-681.86	-656.39	-126.52	-118.93-2.491e+06-4.824e+06-4.152e+06-3.164e+061.057e+06
390	25.82	-247.37-625.53	-596.30	-276.60	-100.99-2.215e+06-3.975e+06-3.252e+06-2.937e+068.657e+05	
424	23.39	-77.78-617.84	-414.36	-281.25	-261.70-1.447e+06-3.699e+06-3.152e+06-1.995e+069.664e+05	
414	28.67	-38.88-654.23	-467.63	-225.47	-282.85-1.666e+06-4.510e+06-3.994e+06-2.182e+061.096e+06	
211	1372	45.05	-233.77-996.74	-950.45	-280.07	-182.15-3.940e+06-7.737e+06-6.759e+06-4.918e+061.660e+06
381	37.53	-448.69-927.98	-867.06	-509.61	-159.64-3.538e+06-6.384e+06-5.327e+06-4.595e+061.375e+06	
414	33.83	-187.71-918.14	-604.38	-501.48	-361.57-2.346e+06-5.901e+06-5.126e+06-3.120e+061.467e+06	
405	41.25	-132.79-956.08	-681.63	-407.24	-388.11-2.683e+06-7.161e+06-6.450e+06-3.393e+061.636e+06	
211	2372	34.65	-179.83-766.73	-731.11	-215.44	-140.12-3.031e+06-5.952e+06-5.200e+06-3.783e+061.277e+06
381	28.87	-345.14-713.83	-666.97	-392.00	-122.80-2.722e+06-4.911e+06-4.097e+06-3.535e+061.058e+06	
414	26.03	-144.40-706.26	-464.91	-385.75	-278.13-1.804e+06-4.539e+06-3.943e+06-2.400e+061.129e+06	
405	31.73	-102.15-735.45	-524.33	-313.26	-298.54-2.064e+06-5.508e+06-4.962e+06-2.610e+061.258e+06	



EGP CODE

GRE.EEC.R.73.IT.W.15235.12.024.01

PAGE

213 di/of 360

212	1362	50.50	-319.86-1116.36-1058.15	-378.07	-207.31-4.737e+06-9.548e+06-8.493e+06-5.792e+061.991e+06
	372	41.87	-564.39-1050.75-964.73	-650.41	-185.57-4.294e+06-7.843e+06-6.679e+06-5.457e+061.666e+06
	405	37.54	-267.96-1037.58-675.53	-630.02	-384.14-2.896e+06-7.189e+06-6.376e+06-3.708e+061.682e+06
	394	45.76	-204.33-1066.88-763.73	-507.47	-411.80-3.299e+06-8.724e+06-8.021e+06-4.003e+061.822e+06
212	2362	38.84	-246.05-858.74 -813.96	-290.82	-159.47-3.644e+06-7.344e+06-6.533e+06-4.455e+061.531e+06
	372	32.20	-434.15-808.27 -742.10	-500.32	-142.75-3.303e+06-6.033e+06-5.138e+06-4.198e+061.281e+06
	405	28.87	-206.12-798.14 -519.64	-484.63	-295.49-2.228e+06-5.530e+06-4.905e+06-2.853e+061.294e+06
	394	35.20	-157.18-820.67 -587.49	-390.36	-316.77-2.538e+06-6.711e+06-6.170e+06-3.079e+061.402e+06
213	1350	57.36	-365.98-1252.14-1185.73	-432.40	-233.33-5.601e+06-1.189e+07-1.081e+07-6.675e+062.365e+06
	362	46.85	-663.78-1176.69-1072.27	-768.20	-206.53-5.149e+06-9.635e+06-8.398e+06-6.386e+062.005e+06
	394	41.68	-332.64-1157.67-753.99	-736.32	-412.42-3.548e+06-8.732e+06-7.935e+06-4.345e+061.870e+06
	377	51.27	-256.92-1186.74-862.05	-581.60	-443.26-4.026e+06-1.068e+07-1.007e+07-4.636e+061.919e+06
213	2350	44.13	-281.52-963.19 -912.10	-332.61	-179.49-4.309e+06-9.143e+06-8.317e+06-5.134e+061.819e+06
	362	36.04	-510.60-905.15 -824.83	-590.92	-158.87-3.960e+06-7.412e+06-6.460e+06-4.912e+061.542e+06
	394	32.06	-255.87-890.52 -579.99	-566.40	-317.25-2.729e+06-6.717e+06-6.104e+06-3.342e+061.439e+06
	377	39.44	-197.63-912.88 -663.12	-447.39	-340.97-3.097e+06-8.214e+06-7.745e+06-3.566e+061.477e+06
214	1341	66.70	-227.20-1442.16-1340.83	-328.53	-335.92-6.384e+06-1.506e+07-1.414e+07-7.310e+062.679e+06
	350	53.17	-764.83-1289.79-1192.98	-861.64	-203.59-6.073e+06-1.196e+07-1.069e+07-7.350e+062.428e+06
	377	46.44	-317.72-1269.99-824.45	-763.26	-475.15-4.292e+06-1.061e+07-9.948e+06-4.957e+061.940e+06
	365	59.04	-356.28-1297.71-995.56	-658.43	-439.50-4.849e+06-1.333e+07-1.291e+07-5.270e+061.843e+06
214	2341	51.31	-174.77-1109.35-1031.41	-252.72	-258.40-4.911e+06-1.159e+07-1.087e+07-5.623e+062.061e+06
	350	40.90	-588.33-992.15 -917.68	-662.80	-156.61-4.671e+06-9.204e+06-8.221e+06-5.654e+061.868e+06
	377	35.72	-244.40-976.92 -634.20	-587.12	-365.50-3.301e+06-8.164e+06-7.652e+06-3.813e+061.493e+06
	365	45.42	-274.06-998.24 -765.81	-506.49	-338.08-3.730e+06-1.026e+07-9.933e+06-4.054e+061.417e+06
215	1331	53.01	-829.08-2185.67-1179.34	-1835.41	-593.69-9.975e+06-1.856e+07-1.704e+07-1.150e+073.279e+06
	341	46.05	-1410.08-2812.60-1469.32-2753.35	-282.10-9.101e+06-1.530e+07-1.353e+07-1.086e+072.796e+06	
	365	38.82	-728.40-2130.33-898.79	-1959.94	-458.09-7.224e+06-1.346e+07-1.262e+07-8.061e+062.126e+06
	354	43.71	-1063.67-2416.70-1064.69-2415.68		37.14-7.177e+06-1.507e+07-1.486e+07-7.385e+061.262e+06
215	2331	40.78	-637.76-1681.28-907.18	-1411.86	-456.69-7.673e+06-1.428e+07-1.310e+07-8.845e+062.523e+06
	341	35.42	-1084.68-2163.54-1130.25-2117.96	-217.00-7.001e+06-1.177e+07-1.041e+07-8.357e+062.150e+06	
	365	29.86	-560.31-1638.72-691.38	-1507.64	-352.38-5.557e+06-1.035e+07-9.710e+06-6.201e+061.635e+06
	354	33.63	-818.21-1859.00-818.99	-1858.22	28.57-5.521e+06-1.159e+07-1.143e+07-5.681e+069.709e+05
216	1320	43.24	-886.54-2065.15-1009.28	-1942.41	-359.99-7.998e+06-1.498e+07-1.417e+07-8.811e+062.240e+06
	331	53.87	-757.69-2320.56-1143.58	-1934.68	-673.93-1.008e+07-1.892e+07-1.748e+07-1.151e+073.262e+06
	354	45.43	-803.06-2282.75-828.63	-2257.18	-192.81-7.001e+06-1.595e+07-1.552e+07-7.424e+061.899e+06
	339	38.51	-601.46-1659.75-703.15	-1558.07	-311.89-6.320e+06-1.357e+07-1.299e+07-6.907e+061.979e+06
216	2320	33.26	-681.96-1588.57-776.37	-1494.16	-276.92-6.153e+06-1.153e+07-1.090e+07-6.778e+061.723e+06
	331	41.44	-582.84-1785.05-879.68	-1488.21	-518.41-7.752e+06-1.455e+07-1.345e+07-8.858e+062.509e+06
	354	34.94	-617.74-1755.96-637.41	-1736.29	-148.32-5.385e+06-1.227e+07-1.194e+07-5.711e+061.461e+06
	339	29.62	-462.66-1276.73-540.89	-1198.51	-239.92-4.861e+06-1.044e+07-9.990e+06-5.313e+061.523e+06
217	1314	34.26	-656.68-1578.40-777.67	-1457.41	-311.25-6.417e+06-1.190e+07-1.113e+07-7.182e+061.900e+06
	320	43.67	-740.35-1940.26-927.03	-1753.59	-434.91-8.097e+06-1.526e+07-1.421e+07-9.147e+062.533e+06
	339	37.65	-574.98-1798.18-641.17	-1731.99	-276.74-6.145e+06-1.328e+07-1.285e+07-6.575e+061.698e+06
	327	29.88	-496.06-1398.74-553.94	-1340.87	-221.11-5.031e+06-1.050e+07-1.014e+07-5.391e+061.356e+06
217	2314	26.35	-505.14-1214.15-598.21	-1121.09	-239.42-4.936e+06-9.153e+06-8.565e+06-5.525e+061.461e+06
	320	33.59	-569.50-1492.51-713.10	-1348.91	-334.55-6.228e+06-1.174e+07-1.093e+07-7.036e+061.948e+06



EGP CODE

GRE.EEC.R.73.IT.W.15235.12.024.01

PAGE

214 di/of 360

339	28.97	-442.29-1383.22-493.21	-1332.30	-212.88-4.727e+06-1.021e+07-9.883e+06-5.058e+061.306e+06	
327	22.99	-381.59-1075.95-426.10	-1031.44	-170.08-3.870e+06-8.076e+06-7.799e+06-4.147e+061.043e+06	
218	1303	25.02	-532.00-1167.61-617.17	-1082.44	-216.51-4.831e+06-8.626e+06-8.085e+06-5.372e+061.327e+06
314	34.30	-637.71-1561.94-769.79	-1429.86	-323.46-6.439e+06-1.193e+07-1.113e+07-7.232e+061.930e+06	
327	29.82	-491.42-1424.00-547.16	-1368.26	-221.08-4.992e+06-1.048e+07-1.013e+07-5.342e+061.340e+06	
312	21.94	-427.74-1065.85-465.29	-1028.30	-150.18-3.855e+06-7.643e+06-7.399e+06-4.100e+069.306e+05	
218	2303	19.25	-409.23-898.16 -474.74	-832.65	-166.55-3.716e+06-6.635e+06-6.219e+06-4.132e+061.020e+06
314	26.39	-490.55-1201.49-592.15	-1099.89	-248.82-4.953e+06-9.176e+06-8.565e+06-5.563e+061.485e+06	
327	22.94	-378.01-1095.38-420.89	-1052.51	-170.06-3.840e+06-8.061e+06-7.792e+06-4.109e+061.031e+06	
312	16.88	-329.03-819.89 -357.92	-791.00	-115.52-2.966e+06-5.880e+06-5.692e+06-3.154e+067.158e+05	
219	1293	15.80	-418.14-768.94 -462.22	-724.85	-116.28-3.254e+06-5.336e+06-5.042e+06-3.548e+067.241e+05
303	25.03	-527.34-1168.68-618.00	-1078.03	-223.44-4.834e+06-8.633e+06-8.080e+06-5.386e+061.339e+06	
312	21.94	-423.45-1069.73-462.93	-1030.26	-154.76-3.840e+06-7.648e+06-7.399e+06-4.088e+069.400e+05	
297	14.08	-362.19-714.67 -380.90	-695.96	-79.02-2.725e+06-4.798e+06-4.667e+06-2.856e+065.048e+05	
219	2293	12.15	-321.65-591.49 -355.56	-557.58	-89.45-2.503e+06-4.104e+06-3.879e+06-2.729e+065.570e+05
303	19.26	-405.64-898.99 -475.38	-829.25	-171.88-3.718e+06-6.640e+06-6.216e+06-4.143e+061.030e+06	
312	16.87	-325.73-822.87 -356.10	-792.51	-119.05-2.954e+06-5.883e+06-5.692e+06-3.145e+067.231e+05	
297	10.83	-278.61-549.74 -293.00	-535.35	-60.78-2.096e+06-3.691e+06-3.590e+06-2.197e+063.883e+05	
220	1265	5.03	-285.98-294.94 -288.02	-292.90	3.76-1.371e+06-1.380e+06-1.376e+06-1.375e+06 -4592.89
293	15.81	-414.37-771.72 -462.35	-723.73	-121.84-3.253e+06-5.341e+06-5.040e+06-3.554e+067.337e+05	
297	14.08	-357.11-719.05 -378.32	-697.84	-85.01-2.708e+06-4.806e+06-4.669e+06-2.844e+065.180e+05	
220	2265	3.87	-219.98-226.88 -221.55	-225.31	2.89-1.054e+06-1.062e+06-1.059e+06-1.057e+06 -3532.99
293	12.16	-318.74-593.63 -355.66	-556.72	-93.72-2.502e+06-4.109e+06-3.877e+06-2.734e+065.644e+05	
297	10.83	-274.70-553.12 -291.02	-536.80	-65.40-2.083e+06-3.697e+06-3.592e+06-2.188e+063.985e+05	
221	1515	9.16	391.17-23.70 359.93 7.54	109.47 4.478e+04-1.469e+05-6.380e+04-3.831e+04-9.499e+04	
495	9.43	515.41-55.15 507.95	-47.69	-64.80 3.499e+04-1.422e+05-1.143e+05 7089.23-6.453e+04	
502	7.37	479.56 6.69 468.57	17.68	-71.25 1353.62-9.441e+04-9.435e+04 1292.65 -2415.46	
520	6.16	411.23-27.02 401.60	-17.38	64.27 3007.15-7.036e+04-6.972e+04 2361.30 -6853.41	
221	2515	7.05	300.90-18.23 276.87 5.80	84.21 3.445e+04-1.130e+05-4.908e+04-2.947e+04-7.307e+04	
495	7.25	396.47-42.42 390.73	-36.69	-49.85 2.691e+04-1.094e+05-8.792e+04 5453.25-4.964e+04	
502	5.67	368.89 5.14 360.44	13.60	-54.81 1041.24-7.262e+04-7.258e+04 994.35 -1858.04	
520	4.74	316.33-20.78 308.92	-13.37	49.44 2313.20-5.413e+04-5.363e+04 1816.39 -5271.85	
222	1510	11.21	409.11-54.60 360.02 -5.52	142.66 7.524e+04-2.492e+05-7.787e+04-9.607e+04-1.620e+05	
489	11.17	509.79-103.23 505.71	-99.15	-49.85 2.978e+04-2.556e+05-2.044e+05-2.138e+04-1.094e+05	
495	9.04	493.11-41.79 485.43	-34.11	-63.63 3.214e+04-1.780e+05-1.603e+05 1.448e+04-5.831e+04	
515	8.07	399.51-46.49 374.30	-21.29	102.99 4.146e+04-1.585e+05-8.592e+04-3.115e+04-9.617e+04	
222	2510	8.63	314.70-42.00 276.94 -4.24	109.74 5.788e+04-1.917e+05-5.990e+04-7.390e+04-1.246e+05	
489	8.59	392.15-79.41 389.01	-76.27	-38.35 2.290e+04-1.966e+05-1.572e+05-1.644e+04-8.419e+04	
495	6.95	379.31-32.15 373.41	-26.24	-48.95 2.473e+04-1.369e+05-1.233e+05 1.114e+04-4.485e+04	
515	6.21	307.31-35.76 287.92	-16.37	79.22 3.189e+04-1.219e+05-6.609e+04-2.396e+04-7.398e+04	
223	1507	12.76	405.20-88.42 333.08 -16.30	174.35 1.098e+05-3.677e+05-7.773e+04-1.802e+05-2.332e+05	
484	12.92	500.52-159.07 498.99	-157.55	-31.69-1.292e+04-4.198e+05-3.383e+05-9.444e+04-1.629e+05	
489	10.71	462.72-95.75 458.78	-91.80	-46.76 2.766e+04-3.077e+05-2.722e+05 -7806.31-1.031e+05	
510	9.90	409.41-68.33 368.73	-27.65	133.34 7.755e+04-2.671e+05-1.007e+05-8.879e+04-1.722e+05	
223	2507	9.82	311.69-68.02 256.22 -12.54	134.12 8.444e+04-2.828e+05-5.979e+04-1.386e+05-1.794e+05	
484	9.94	385.02-122.36 383.84	-121.19	-24.38 -9942.30-3.229e+05-2.602e+05-7.265e+04-1.253e+05	



EGP CODE

GRE.EEC.R.73.IT.W.15235.12.024.01

PAGE

215 di/of 360

489	8.24	355.94-73.65	352.90	-70.62	-35.97	2.127e+04-2.367e+05-2.094e+05	-6004.86-7.933e+04	
510	7.62	314.93-52.56	283.64	-21.27	102.57	5.966e+04-2.054e+05-7.748e+04-6.830e+04-1.325e+05		
224	1500	12.15	272.76-195.57	177.42	-100.23	188.58	2.011e+05-3.969e+05	4.750e+04-2.433e+05-2.612e+05
477	16.06	571.44-150.17	571.44	-150.16		2.43-1.474e+05-7.134e+05-5.695e+05-2.913e+05-2.465e+05		
484	11.78	352.27-194.20	350.13	-192.05	-34.15	-9383.86-4.726e+05-4.189e+05-6.308e+04-1.483e+05		
507	11.90	477.45-52.35	422.03	3.06	162.14	1.135e+05-4.126e+05-1.166e+05-1.825e+05-2.609e+05		
224	2500	9.35	209.81-150.44	136.47	-77.10	145.06	1.547e+05-3.053e+05	3.654e+04-1.872e+05-2.009e+05
477	12.35	439.57-115.51	439.57	-115.51		1.87-1.134e+05-5.488e+05-4.381e+05-2.241e+05-1.896e+05		
484	9.06	270.98-149.38	269.33	-147.73	-26.27	-7218.36-3.636e+05-3.222e+05-4.853e+04-1.141e+05		
507	9.16	367.27-40.27	324.64	2.36	124.72	8.728e+04-3.174e+05-8.971e+04-1.404e+05-2.007e+05		
225	1493	17.25	435.56-249.46	342.09	-155.98	235.15	1.480e+05-7.799e+05-2.519e+05-3.801e+05-4.595e+05	
471	15.51	392.82-224.90	392.12	-224.20		20.82-2.507e+05-9.073e+05-6.734e+05-4.846e+05-3.145e+05		
477	13.53	451.93-198.91	448.36	-195.34	-48.10	-3.246e+05-7.402e+05-7.273e+05-3.374e+05-7.184e+04		
500	19.56	346.47-224.47	224.15	-102.15	234.25	6.214e+05-5.307e+05	1.195e+05-2.873e+04-5.713e+05	
225	2493	13.27	335.05-191.89	263.14	-119.99	180.89	1.138e+05-5.999e+05-1.937e+05-2.924e+05-3.534e+05	
471	11.93	302.17-173.00	301.63	-172.46		16.01-1.928e+05-6.979e+05-5.180e+05-3.727e+05-2.419e+05		
477	10.41	347.64-153.01	344.89	-150.26	-37.00	-2.497e+05-5.694e+05-5.595e+05-2.595e+05-5.526e+04		
500	15.04	266.52-172.67	172.42	-78.58	180.20	4.780e+05-4.082e+05	9.192e+04-2.210e+04-4.394e+05	
226	1486	18.96	372.35-303.09	246.75	-177.48	262.80	-9312.01-1.154e+06-4.268e+05-7.368e+05-5.512e+05	
466	18.09	400.40-312.19	397.41	-309.19		46.09-3.738e+05-1.274e+06-9.093e+05-7.381e+05-4.417e+05		
471	14.61	312.92-240.89	312.00	-239.97		22.62-3.093e+05-1.002e+06-8.440e+05-4.675e+05-2.909e+05		
493	15.72	370.38-264.93	270.00	-164.55	231.72	1.921e+05-8.082e+05-2.552e+05-3.609e+05-4.973e+05		
226	2486	14.58	286.43-233.15	189.80	-136.52	202.15	-7163.08-8.880e+05-3.283e+05-5.668e+05-4.240e+05	
466	13.91	308.00-240.14	305.70	-237.84		35.46-2.875e+05-9.797e+05-6.995e+05-5.678e+05-3.398e+05		
471	11.24	240.71-185.30	240.00	-184.59		17.40-2.379e+05-7.710e+05-6.492e+05-3.597e+05-2.238e+05		
493	12.09	284.91-203.79	207.70	-126.58	178.25	1.477e+05-6.217e+05-1.963e+05-2.776e+05-3.826e+05		
227	1480	21.44	334.54-365.05	181.67	-212.18	289.09	1.254e+05-1.597e+06-6.111e+05-1.111e+06-6.920e+05	
459	20.68	353.54-388.42	345.75	-380.63		75.64-5.512e+05-1.737e+06-1.197e+06-1.091e+06-5.905e+05		
466	16.73	252.52-316.18	247.70	-311.36		52.10-4.290e+05-1.376e+06-1.091e+06-7.147e+05-4.348e+05		
486	16.94	323.57-317.07	198.65	-192.14	253.82	-7423.75-1.185e+06-4.828e+05-7.093e+05-5.776e+05		
227	2480	16.49	257.34-280.81	139.75	-163.22	222.38	-9.649e+04-1.228e+06-4.701e+05-8.548e+05-5.323e+05	
459	15.91	271.96-298.79	265.96	-292.79		58.19-4.240e+05-1.336e+06-9.207e+05-8.393e+05-4.542e+05		
466	12.87	194.24-243.21	190.54	-239.51		40.08-3.300e+05-1.059e+06-8.391e+05-5.498e+05-3.344e+05		
486	13.03	248.90-243.90	152.80	-147.80	195.25	-5710.58-9.113e+05-3.714e+05-5.456e+05-4.443e+05		
228	1473	24.02	293.15-435.77	108.75	-251.37	316.88	-2.359e+05-2.110e+06-8.149e+05-1.531e+06-8.659e+05	
449	23.50	294.57-467.67	278.77	-451.87		108.58-7.697e+05-2.305e+06-1.544e+06-1.531e+06-7.678e+05		
459	19.02	181.11-395.80	169.42	-384.11		81.27-6.221e+05-1.849e+06-1.410e+06-1.061e+06-5.881e+05		
480	19.13	274.22-381.03	116.29	-223.10		280.26-1.418e+05-1.630e+06-6.918e+05-1.080e+06-7.184e+05		
228	2473	18.48	225.50-335.21	83.65	-193.36	243.75	-1.814e+05-1.623e+06-6.269e+05-1.177e+06-6.661e+05	
449	18.08	226.59-359.74	214.44	-347.59		83.52-5.921e+05-1.773e+06-1.188e+06-1.178e+06-5.906e+05		
459	14.63	139.31-304.46	130.33	-295.47		62.51-4.785e+05-1.422e+06-1.084e+06-8.164e+05-4.524e+05		
480	14.72	210.94-293.10	89.45	-171.62		215.58-1.090e+05-1.254e+06-5.321e+05-8.308e+05-5.526e+05		
229	1464	26.63	247.75-514.20	27.52	-293.96	345.41	-3.568e+05-2.704e+06-1.046e+06-2.016e+06-1.069e+06	
440	26.44	227.44-552.32	199.90	-524.77		143.93-1.030e+06-2.983e+06-1.955e+06-2.058e+06-9.752e+05		
449	21.54	99.20-481.30	75.94	-458.04		113.85-8.626e+05-2.427e+06-1.794e+06-1.496e+06-7.677e+05		
473	21.51	224.40-455.47	27.41	-258.48		308.42-2.645e+05-2.147e+06-9.152e+05-1.496e+06-8.952e+05		



EGP CODE

GRE.EEC.R.73.IT.W.15235.12.024.01

PAGE

216 di/of 360

229	2464	20.49	190.58-395.54	21.17	-226.12	265.70-2.745e+05-2.080e+06-8.044e+05-1.550e+06-8.223e+05
440	20.34	174.95-424.86	153.77	-403.67	110.72-7.921e+05-2.295e+06-1.504e+06-1.583e+06-7.502e+05	
449	16.57	76.31-370.23	58.42	-352.34	87.57-6.635e+05-1.867e+06-1.380e+06-1.150e+06-5.906e+05	
473	16.55	172.62-350.36	21.09	-198.83	237.25-2.035e+05-1.651e+06-7.040e+05-1.151e+06-6.886e+05	
230	1453	29.27	199.11-599.21	-60.70	-339.41	374.04-4.984e+05-3.395e+06-1.309e+06-2.584e+06-1.300e+06
429	29.71	154.61-643.02	111.45	-599.86	180.45-1.337e+06-3.780e+06-2.434e+06-2.682e+06-1.215e+06	
440	24.44	10.41-574.42	-30.36	-533.65	148.93-1.147e+06-3.116e+06-2.247e+06-2.017e+06-9.774e+05	
464	23.95	173.69-539.04	-68.08	-297.26	337.44-3.967e+05-2.746e+06-1.165e+06-1.977e+06-1.102e+06	
230	2453	22.52	153.16-460.93	-46.69	-261.08	287.73-3.834e+05-2.611e+06-1.007e+06-1.988e+06-1.000e+06
429	22.86	118.93-494.63	85.73	-461.43	138.80-1.028e+06-2.907e+06-1.873e+06-2.063e+06-9.347e+05	
440	18.80	8.01-441.86	-23.35	-410.50	114.56-8.826e+05-2.397e+06-1.728e+06-1.551e+06-7.518e+05	
464	18.42	133.61-414.65	-52.37	-228.66	259.57-3.052e+05-2.112e+06-8.961e+05-1.521e+06-8.477e+05	
231	1442	31.96	148.24-689.73	-153.77	-387.71	402.33-6.696e+05-4.196e+06-1.609e+06-3.256e+06-1.559e+06
424	33.19	78.68-739.92	16.39	-677.63	217.05-1.700e+06-4.712e+06-2.987e+06-3.425e+06-1.490e+06	
429	27.65	-81.76-676.08	-146.55	-611.30	185.22-1.482e+06-3.925e+06-2.772e+06-2.635e+06-1.220e+06	
453	26.44	122.12-630.63	-169.51	-339.01	366.71-5.497e+05-3.440e+06-1.447e+06-2.542e+06-1.337e+06	
231	2442	24.58	114.03-530.56	-118.29	-298.24	309.48-5.151e+05-3.228e+06-1.238e+06-2.505e+06-1.199e+06
424	25.53	60.53-569.17	12.61	-521.26	166.96-1.307e+06-3.625e+06-2.298e+06-2.634e+06-1.146e+06	
429	21.27	-62.90-520.06	-112.73	-470.23	142.47-1.140e+06-3.019e+06-2.132e+06-2.027e+06-9.382e+05	
453	20.34	93.94-485.10	-130.39	-260.77	282.09-4.229e+05-2.646e+06-1.113e+06-1.955e+06-1.029e+06	
232	1435	34.72	96.67-784.50	-248.59	-439.24	430.15-8.818e+05-5.124e+06-1.950e+06-4.056e+06-1.841e+06
414	36.85	2.75-842.77	-81.18	-758.85	252.82-2.130e+06-5.806e+06-3.616e+06-4.320e+06-1.804e+06	
424	30.96	-174.01-786.20	-268.89	-691.31	221.55-1.875e+06-4.871e+06-3.374e+06-3.372e+06-1.498e+06	
442	28.98	70.22-728.90	-274.90	-383.78	395.83-7.331e+05-4.243e+06-1.767e+06-3.209e+06-1.600e+06	
232	2435	26.71	74.36-603.46	-191.23	-337.88	330.88-6.783e+05-3.942e+06-1.500e+06-3.120e+06-1.416e+06
414	28.35	2.11-648.29	-62.45	-583.73	194.48-1.639e+06-4.466e+06-2.782e+06-3.323e+06-1.388e+06	
424	23.81	-133.85-604.77	-206.84	-531.78	170.43-1.443e+06-3.747e+06-2.595e+06-2.594e+06-1.152e+06	
442	22.29	54.02-560.69	-211.46	-295.21	304.49-5.639e+05-3.264e+06-1.360e+06-2.469e+06-1.231e+06	
233	1422	37.59	46.87-882.47	-340.63	-494.97	458.22-1.153e+06-6.202e+06-2.331e+06-5.024e+06-2.136e+06
405	40.82	-69.00-951.29	-175.11	-845.18	286.99-2.643e+06-7.101e+06-4.319e+06-5.425e+06-2.159e+06	
414	34.42	-263.19-903.34	-392.24	-774.29	256.82-2.340e+06-5.976e+06-4.054e+06-4.262e+06-1.815e+06	
435	31.60	19.11-832.08	-380.88	-432.09	424.82-9.587e+05-5.173e+06-2.128e+06-4.004e+06-1.887e+06	
233	2422	28.92	36.05-678.83	-262.02	-380.75	352.48-8.867e+05-4.771e+06-1.793e+06-3.864e+06-1.643e+06
405	31.40	-53.08-731.77	-134.70	-650.14	220.76-2.033e+06-5.462e+06-3.322e+06-4.173e+06-1.661e+06	
414	26.48	-202.45-694.87	-301.72	-595.61	197.55-1.800e+06-4.597e+06-3.118e+06-3.278e+06-1.396e+06	
435	24.31	14.70-640.06	-292.98	-332.37	326.79-7.375e+05-3.979e+06-1.637e+06-3.080e+06-1.451e+06	
234	1411	40.60	3.41-983.93	-423.37	-557.15	489.12-1.511e+06-7.461e+06-2.749e+06-6.222e+06-2.416e+06
394	45.31	-129.07-1066.35-254.89	-940.52	319.53-3.258e+06-8.658e+06-5.080e+06-6.837e+06-2.553e+06		
405	38.13	-345.97-1024.71-508.83	-861.85	289.86-2.891e+06-7.276e+06-4.808e+06-5.359e+06-2.175e+06		
422	34.32	-28.75-938.12	-481.85	-485.02	454.68-1.244e+06-6.249e+06-2.529e+06-4.965e+06-2.186e+06	
234	2411	31.23	2.62-756.87	-325.67	-428.58	376.24-1.162e+06-5.739e+06-2.115e+06-4.786e+06-1.858e+06
394	34.86	-99.28-820.27	-196.07	-723.48	245.79-2.506e+06-6.660e+06-3.908e+06-5.259e+06-1.964e+06	
405	29.33	-266.13-788.24	-391.41	-662.96	222.97-2.224e+06-5.597e+06-3.699e+06-4.122e+06-1.673e+06	
422	26.40	-22.12-721.63	-370.65	-373.09	349.76-9.570e+05-4.807e+06-1.945e+06-3.819e+06-1.682e+06	
235	1401	43.84	-28.19-1094.22	-490.93	-631.48	528.36-2.003e+06-8.952e+06-3.187e+06-7.768e+06-2.613e+06
377	50.74	-155.59-1193.27-296.16	-1052.70	355.11-3.986e+06-1.059e+07-5.844e+06-8.737e+06-2.971e+06		



EGP CODE

GRE.EEC.R.73.IT.W.15235.12.024.01

PAGE

217 di/of 360

394	42.28	-418.90-1146.94-607.86	-957.99	319.16-3.547e+06-8.830e+06-5.620e+06-6.757e+06-2.580e+06	
411	37.17	-65.22-1044.07 -565.93	-543.36	489.29-1.616e+06-7.499e+06-2.961e+06-6.155e+06-2.470e+06	
235	2401	33.72	-21.69-841.70 -377.64	-485.75	406.43-1.541e+06-6.886e+06-2.451e+06-5.975e+06-2.010e+06
377	39.03	-119.68-917.90 -227.81	-809.77	273.16-3.066e+06-8.149e+06-4.495e+06-6.720e+06-2.285e+06	
394	32.52	-322.23-882.26 -467.58	-736.91	245.51-2.729e+06-6.792e+06-4.323e+06-5.198e+06-1.984e+06	
411	28.59	-50.17-803.13 -435.33	-417.97	376.38-1.243e+06-5.769e+06-2.277e+06-4.734e+06-1.900e+06	
236	1385	48.19	-113.88-1224.54-602.51	-735.92	551.31-2.732e+06-1.084e+07-3.687e+06-9.885e+06-2.613e+06
365	57.62	7.51-1363.70 -171.17	-1185.01	461.61-4.749e+06-1.308e+07-6.346e+06-1.148e+07-3.279e+06	
377	47.41	-506.30-1266.36-702.31	-1070.35	332.51-4.327e+06-1.078e+07-6.474e+06-8.634e+06-3.041e+06	
401	40.16	-28.05-1135.75 -573.97	-589.83	553.80-2.096e+06-8.932e+06-3.356e+06-7.671e+06-2.651e+06	
236	2385	37.07	-87.60-941.95 -463.47	-566.09	424.08-2.101e+06-8.338e+06-2.836e+06-7.604e+06-2.010e+06
365	44.33	5.78-1049.00 -131.67	-911.55	355.09-3.653e+06-1.006e+07-4.881e+06-8.831e+06-2.522e+06	
377	36.47	-389.46-974.12 -540.24	-823.35	255.77-3.329e+06-8.293e+06-4.980e+06-6.642e+06-2.339e+06	
401	30.89	-21.58-873.66 -441.52	-453.71	426.00-1.612e+06-6.871e+06-2.582e+06-5.901e+06-2.040e+06	
237	1369	34.34	-838.45-2095.87-2084.09	-850.23	121.12-4.186e+06-1.183e+07-4.871e+06-1.115e+07-2.184e+06
354	45.90	-532.77-1792.35-1325.86	-999.25	608.25-7.928e+06-1.629e+07-1.024e+07-1.398e+07-3.737e+06	
365	40.47	-1202.11-2540.53-2396.92-1345.72		414.23-6.597e+06-1.370e+07-9.389e+06-1.091e+07-3.468e+06	
385	31.63	-310.17-1654.10-1363.83	-600.44	553.04-4.170e+06-1.128e+07-5.734e+06-9.721e+06-2.946e+06	
237	2369	26.41	-644.96-1612.21-1603.15	-654.02	93.17-3.220e+06-9.103e+06-3.747e+06-8.577e+06-1.680e+06
354	35.31	-409.82-1378.73-1019.89	-768.66	467.89-6.098e+06-1.253e+07-7.874e+06-1.075e+07-2.875e+06	
365	31.13	-924.70-1954.26-1843.79	-1035.17	318.64-5.075e+06-1.054e+07-7.222e+06-8.390e+06-2.668e+06	
385	24.33	-238.59-1272.39-1049.10	-461.88	425.41-3.208e+06-8.680e+06-4.410e+06-7.478e+06-2.266e+06	
238	1352	31.31	-311.24-1377.88-1169.83	-519.28	422.64-3.928e+06-1.114e+07-5.093e+06-9.978e+06-2.654e+06
339	37.20	-700.58-1887.61-1668.06	-920.13	460.88-6.081e+06-1.302e+07-7.578e+06-1.152e+07-2.853e+06	
354	46.70	-464.54-2033.45-1471.37	-1026.61	752.27-7.876e+06-1.663e+07-1.024e+07-1.426e+07-3.888e+06	
369	36.25	-509.99-1998.91-1893.74	-615.16	381.48-3.877e+06-1.274e+07-4.906e+06-1.172e+07-2.840e+06	
238	2352	24.09	-239.42-1059.91-899.87	-399.45	325.11-3.022e+06-8.571e+06-3.917e+06-7.675e+06-2.042e+06
339	28.62	-538.91-1452.01-1283.12	-707.79	354.52-4.678e+06-1.001e+07-5.829e+06-8.860e+06-2.195e+06	
354	35.92	-357.34-1564.19-1131.83	-789.70	578.67-6.058e+06-1.279e+07-7.878e+06-1.097e+07-2.990e+06	
369	27.88	-392.30-1537.62-1456.72	-473.20	293.45-2.982e+06-9.803e+06-3.774e+06-9.012e+06-2.185e+06	
239	1335	24.33	-295.90-1204.09-1073.55	-426.44	318.61-3.171e+06-8.634e+06-3.962e+06-7.843e+06-1.922e+06
327	29.78	-509.61-1434.17-1224.20	-719.58	387.35-4.983e+06-1.045e+07-6.298e+06-9.137e+06-2.338e+06	
339	37.83	-536.56-1740.58-1426.10	-851.03	528.90-6.239e+06-1.337e+07-8.015e+06-1.159e+07-3.083e+06	
352	30.37	-323.52-1554.27-1400.61	-477.19	406.83-3.688e+06-1.079e+07-4.658e+06-9.824e+06-2.440e+06	
239	2335	18.71	-227.62-926.22 -825.81	-328.03	245.09-2.439e+06-6.641e+06-3.048e+06-6.033e+06-1.479e+06
327	22.91	-392.01-1103.21-941.69	-553.52	297.96-3.833e+06-8.040e+06-4.845e+06-7.028e+06-1.798e+06	
339	29.10	-412.74-1338.91-1097.00	-654.64	406.85-4.799e+06-1.028e+07-6.165e+06-8.918e+06-2.371e+06	
352	23.36	-248.87-1195.59-1077.39	-367.07	312.94-2.837e+06-8.303e+06-3.583e+06-7.557e+06-1.877e+06	
240	1318	18.06	-292.15-934.41 -846.79	-379.77	220.45-2.573e+06-6.363e+06-3.117e+06-5.819e+06-1.329e+06
312	21.93	-428.24-1067.39-917.85	-577.78	270.59-3.846e+06-7.641e+06-4.775e+06-6.713e+06-1.631e+06	
327	29.85	-485.64-1415.86-1188.37	-713.13	399.83-5.009e+06-1.049e+07-6.364e+06-9.140e+06-2.365e+06	
335	24.26	-294.63-1236.70-1109.23	-422.10	322.24-3.121e+06-8.610e+06-3.898e+06-7.832e+06-1.914e+06	
240	2318	13.89	-224.73-718.78 -651.38	-292.13	169.58-1.980e+06-4.895e+06-2.398e+06-4.476e+06-1.022e+06
312	16.87	-329.41-821.07 -706.04	-444.45	208.14-2.959e+06-5.877e+06-3.673e+06-5.164e+06-1.255e+06	
327	22.96	-373.57-1089.12-914.13	-548.56	307.56-3.853e+06-8.073e+06-4.895e+06-7.031e+06-1.819e+06	
335	18.66	-226.64-951.31 -853.25	-324.69	247.87-2.400e+06-6.623e+06-2.998e+06-6.025e+06-1.472e+06	



EGP CODE

GRE.EEC.R.73.IT.W.15235.12.024.01

PAGE

218 di/of 360

241	1299	11.88	-289.78-641.57	-595.84	-335.51	118.30-2.029e+06	-4.099e+06	-2.324e+06	-3.804e+06	-7.236e+05
	297	14.08	-362.08-713.27	-634.07	-441.28	146.77-2.719e+06	-4.798e+06	-3.224e+06	-4.293e+06	-8.916e+05
	312	21.95	-421.20-1070.72	-912.52	-579.40	278.80-3.846e+06	-7.654e+06	-4.793e+06	-6.708e+06	-1.646e+06
	318	18.07	-285.82-941.31	-849.84	-377.28	227.13-2.552e+06	-6.371e+06	-3.102e+06	-5.821e+06	-1.342e+06
241	2299	9.14	-222.91-493.51	-458.34	-258.08	91.00-1.561e+06	-3.153e+06	-1.788e+06	-2.926e+06	-5.566e+05
	297	10.83	-278.52-548.67	-487.74	-339.44	112.90-2.092e+06	-3.691e+06	-2.480e+06	-3.302e+06	-6.858e+05
	312	16.89	-324.00-823.63	-701.94	-445.69	214.46-2.958e+06	-5.888e+06	-3.687e+06	-5.160e+06	-1.266e+06
	318	13.90	-219.86-724.09	-653.73	-290.22	174.72-1.963e+06	-4.901e+06	-2.386e+06	-4.477e+06	-1.032e+06
242	1265	5.03	-286.27-293.12	-286.47	-292.93	1.14-1.374e+06	-1.379e+06	-1.378e+06	-1.375e+06	-1744.25
	297	14.09	-356.25-718.26	-442.11	-632.40	-153.98-2.714e+06	-4.809e+06	-4.290e+06	-3.234e+06	-9.048e+05
	299	11.89	-282.46-648.51	-332.74	-598.23	-126.00-2.006e+06	-4.111e+06	-3.807e+06	-2.310e+06	-7.398e+05
242	2265	3.87	-220.21-225.48	-220.36	-225.33	0.88-1.057e+06	-1.061e+06	-1.060e+06	-1.058e+06	-1341.73
	297	10.84	-274.04-552.51	-340.08	-486.46	-118.45-2.088e+06	-3.699e+06	-3.300e+06	-2.488e+06	-6.960e+05
	299	9.15	-217.28-498.85	-255.95	-460.18	-96.92-1.543e+06	-3.162e+06	-2.928e+06	-1.777e+06	-6.690e+05
243	1525	8.47	278.38-12.61	260.61	5.16	69.68 4.559e+04	-1.478e+05	-7.237e+04	-2.987e+04	-9.435e+04
	515	7.15	371.44-38.27	366.04	-32.87	-46.74 5.450e+04	-1.111e+05	-6.439e+04	7743.35	-7.456e+04
	520	4.17	308.13 9.52	298.44	19.21	-52.92 1226.44	-4.695e+04	-4.685e+04	1132.47	-2125.64
	528	5.67	310.54-25.53	304.58	-19.57	44.36 2009.22	-7.938e+04	-7.875e+04	1384.21	-7104.73
243	2525	6.51	214.14-9.70	200.47	3.97	53.60 3.507e+04	-1.137e+05	-5.567e+04	-2.297e+04	-7.257e+04
	515	5.50	285.72-29.44	281.57	-25.29	-35.95 4.193e+04	-8.550e+04	-4.953e+04	5956.42	-5.736e+04
	520	3.21	237.02 7.32	229.57	14.78	-40.70 943.42	-3.611e+04	-3.604e+04	871.13	-1635.10
	528	4.36	238.88-19.64	234.30	-15.05	34.12 1545.56	-6.106e+04	-6.058e+04	1064.77	-5465.17
244	1522	10.76	299.42-50.65	269.53	-20.76	97.82 8.211e+04	-2.446e+05	-1.018e+05	-6.069e+04	-1.621e+05
	510	8.38	378.84-52.15	375.71	-49.02	-36.58 5.670e+04	-1.964e+05	-1.161e+05	-2.360e+04	-1.178e+05
	515	6.31	362.48-18.94	356.75	-13.21	-46.37 4.534e+04	-1.242e+05	-8.980e+04	1.092e+04	-6.820e+04
	525	7.36	272.11-38.80	258.05	-24.74	64.58 3.921e+04	-1.614e+05	-9.864e+04	-2.352e+04	-9.299e+04
244	2522	8.28	230.32-38.96	207.33	-15.97	75.25 6.316e+04	-1.882e+05	-7.831e+04	-4.668e+04	-1.247e+05
	510	6.45	291.41-40.12	289.01	-37.71	-28.14 4.362e+04	-1.511e+05	-8.929e+04	-1.815e+04	-9.061e+04
	515	4.85	278.83-14.57	274.43	-10.16	-35.67 3.487e+04	-9.555e+04	-6.907e+04	8396.58	-5.246e+04
	525	5.66	209.31-29.84	198.50	-19.03	49.68 3.016e+04	-1.241e+05	-7.588e+04	-1.809e+04	-7.153e+04
245	1517	13.52	316.47-109.74	264.06	-57.33	139.97 1.338e+05	-3.821e+05	-1.481e+05	-1.003e+05	-2.569e+05
	507	8.92	391.92-62.63	389.41	-60.12	-33.67 9387.81	-2.987e+05	-1.977e+05	-9.158e+04	-1.446e+05
	510	7.47	360.67-39.38	357.69	-36.40	-34.38 4.638e+04	-2.156e+05	-1.505e+05	-1.870e+04	-1.132e+05
	522	9.36	277.97-67.42	252.91	-42.36	89.59 7.687e+04	-2.645e+05	-1.350e+05	-5.264e+04	-1.656e+05
245	2517	10.40	243.44-84.42	203.12	-44.10	107.67 1.029e+05	-2.940e+05	-1.139e+05	-7.714e+04	-1.976e+05
	507	6.86	301.48-48.17	299.55	-46.25	-25.90 7221.39	-2.298e+05	-1.521e+05	-7.044e+04	-1.112e+05
	510	5.75	277.44-30.29	275.15	-28.00	-26.45 3.568e+04	-1.659e+05	-1.158e+05	-1.438e+04	-8.708e+04
	522	7.20	213.82-51.86	194.55	-32.59	68.92 5.913e+04	-2.035e+05	-1.038e+05	-4.049e+04	-1.274e+05
246	1512	18.62	216.74-292.25	116.83	-192.34	202.17 3.326e+05	-5.757e+05	-1.280e+05	-1.151e+05	-4.541e+05
	500	11.52	538.65 8.86	536.06	11.46	-36.98-1.779e+05	-4.915e+05	-4.551e+05	-2.143e+05	-1.005e+05
	507	7.28	270.66-96.94	267.06	-93.34	-36.21 4977.98	-3.047e+05	-2.184e+05	-8.134e+04	-1.389e+05
	517	12.16	363.17-69.03	323.71	-29.57	124.49 1.148e+05	-4.260e+05	-2.145e+05	-9.665e+04	-2.639e+05
246	2512	14.32	166.72-224.81	89.87	-147.95	155.51 2.559e+05	-4.428e+05	-9.848e+04	-8.851e+04	-3.493e+05
	500	8.86	414.35 6.82	412.35	8.81	-28.45-1.369e+05	-3.781e+05	-3.501e+05	-1.649e+05	-7.727e+04
	507	5.60	208.20-74.57	205.43	-71.80	-27.85 3829.21	-2.344e+05	-1.680e+05	-6.257e+04	-1.068e+05
	517	9.35	279.36-53.10	249.00	-22.74	95.76 8.834e+04	-3.277e+05	-1.650e+05	-7.434e+04	-2.030e+05



EGP CODE

GRE.EEC.R.73.IT.W.15235.12.024.01

PAGE

219 di/of 360

247	1505	17.55	348.79-167.94	249.75	-68.90	203.39	1.604e+05-8.077e+05-2.450e+05-4.023e+05-4.776e+05
493	16.32	326.67-228.91	321.93	-224.17	51.11	1.513e+05-7.635e+05-4.505e+05-1.617e+05-4.340e+05	
500	17.13	402.75-235.89	402.75	-235.89	-1.64	3.256e+05-6.293e+05-5.102e+05-2.065e+05-3.155e+05	
512	14.04	246.74-130.68	119.85	-3.79	178.30	1.093e+05-6.514e+05-1.898e+05-3.523e+05-3.716e+05	
247	2505	13.50	268.30-129.18	192.11	-53.00	156.45	1.233e+05-6.213e+05-1.884e+05-3.095e+05-3.674e+05
493	12.56	251.29-176.09	247.64	-172.44	39.31	1.164e+05-5.873e+05-3.466e+05-1.244e+05-3.339e+05	
500	13.18	309.81-181.45	309.80	-181.45	-1.26	2.504e+05-4.841e+05-3.925e+05-1.588e+05-2.427e+05	
512	10.80	189.80-100.52	92.19	-2.91	137.15	8.410e+04-5.011e+05-1.460e+05-2.710e+05-2.858e+05	
248	1498	19.65	303.40-236.16	155.32	-88.08	240.77	2.339e+05-1.054e+06-2.767e+05-5.433e+05-6.300e+05
486	18.58	362.31-294.26	348.68	-280.63	93.62	2.075e+04-1.134e+06-6.704e+05-4.424e+05-5.658e+05	
493	15.18	291.64-242.35	286.38	-237.09	52.71	1.197e+05-8.460e+05-5.880e+05-1.383e+05-4.273e+05	
505	15.57	275.17-188.95	161.18	-74.95	199.78	1.740e+05-8.308e+05-2.658e+05-3.910e+05-4.985e+05	
248	2498	15.12	233.38-181.66	119.47	-67.76	185.21	1.799e+05-8.108e+05-2.129e+05-4.179e+05-4.846e+05
486	14.30	278.70-226.36	268.22	-215.87	72.01	1.596e+04-8.719e+05-5.157e+05-3.403e+05-4.352e+05	
493	11.67	224.34-186.42	220.30	-182.38	40.55	9.207e+04-6.507e+05-4.523e+05-1.064e+05-3.287e+05	
505	11.98	211.67-145.35	123.98	-57.66	153.68	1.339e+05-6.391e+05-2.045e+05-3.008e+05-3.835e+05	
249	1491	21.80	299.65-300.76	112.03	-113.13	278.30	2.800e+05-1.376e+06-3.413e+05-7.542e+05-8.016e+05
480	21.09	339.93-355.70	312.97	-328.74	134.26	8.657e+04-1.564e+06-9.240e+05-7.265e+05-7.321e+05	
486	16.94	254.89-296.75	237.71	-279.57	95.82	1.518e+04-1.215e+06-8.107e+05-4.191e+05-5.668e+05	
498	17.46	270.67-247.72	124.26	-101.31	233.37	2.381e+05-1.080e+06-3.143e+05-5.275e+05-6.503e+05	
249	2491	16.77	230.50-231.35	86.17	-87.02	214.08	2.154e+05-1.058e+06-2.625e+05-5.802e+05-6.166e+05
480	16.22	261.48-273.62	240.75	-252.88	103.28	6.659e+04-1.203e+06-7.108e+05-5.589e+05-5.631e+05	
486	13.03	196.07-228.27	182.86	-215.05	73.71	1.167e+04-9.343e+05-6.236e+05-3.224e+05-4.360e+05	
498	13.43	208.21-190.56	95.58	-77.93	179.51	1.831e+05-8.307e+05-2.418e+05-4.058e+05-5.002e+05	
250	1482	24.02	295.42-369.59	63.34	-137.51	316.97	3.192e+05-1.769e+06-4.272e+05-1.022e+06-1.001e+06
473	23.67	309.51-424.30	265.87	-380.66	173.56	1.954e+05-2.067e+06-1.219e+06-1.043e+06-9.316e+05	
480	19.23	209.71-364.08	175.28	-329.64	136.28	1.351e+05-1.659e+06-1.093e+06-7.011e+05-7.364e+05	
491	19.48	268.80-310.00	81.12	-122.33	270.94	2.853e+05-1.402e+06-3.818e+05-7.350e+05-8.250e+05	
250	2482	18.47	227.24-284.30	48.73	-105.78	243.82	2.455e+05-1.360e+06-3.286e+05-7.862e+05-7.697e+05
473	18.20	238.09-326.39	204.52	-292.81	133.50	1.503e+05-1.590e+06-9.378e+05-8.023e+05-7.166e+05	
480	14.80	161.32-280.06	134.83	-253.57	104.83	1.039e+05-1.276e+06-8.409e+05-5.393e+05-5.665e+05	
491	14.98	206.77-238.46	62.40	-94.10	208.41	2.195e+05-1.079e+06-2.937e+05-5.654e+05-6.346e+05	
251	1475	26.30	288.10-443.17	7.83	-162.90	355.53	3.595e+05-2.234e+06-5.326e+05-1.342e+06-1.232e+06
464	26.28	274.49-500.48	210.64	-436.63	213.08	3.161e+05-2.654e+06-1.560e+06-1.410e+06-1.167e+06	
473	21.64	159.41-441.65	102.62	-384.86	175.81	2.586e+05-2.179e+06-1.423e+06-1.015e+06-9.384e+05	
482	21.59	265.03-378.25	29.38	-142.60	309.93	3.263e+05-1.797e+06-4.710e+05-9.995e+05-1.028e+06	
251	2475	20.23	221.61-340.90	6.02	-125.31	273.48	2.765e+05-1.719e+06-4.097e+05-1.033e+06-9.478e+05
464	20.22	211.15-384.98	162.03	-335.87	163.91	2.432e+05-2.042e+06-1.200e+06-1.085e+06-8.974e+05	
473	16.65	122.62-339.73	78.94	-296.04	135.24	1.990e+05-1.676e+06-1.095e+06-7.806e+05-7.218e+05	
482	16.61	203.87-290.96	22.60	-109.69	238.41	2.510e+05-1.382e+06-3.623e+05-7.688e+05-7.909e+05	
252	1468	28.62	277.66-520.67	-52.89	-190.12	393.22	4.017e+05-2.778e+06-6.573e+05-1.719e+06-1.499e+06
453	28.95	236.08-583.64	148.58	-496.14	253.11	4.565e+05-3.339e+06-1.952e+06-1.844e+06-1.440e+06	
464	24.10	106.61-528.57	22.22	-444.18	215.60	3.952e+05-2.785e+06-1.802e+06-1.379e+06-1.176e+06	
475	23.77	258.38-452.22	-29.96	-163.87	348.94	3.677e+05-2.265e+06-5.809e+05-1.317e+06-1.264e+06	
252	2468	22.02	213.58-400.52	-40.69	-146.25	302.48	3.090e+05-2.137e+06-5.056e+05-1.322e+06-1.153e+06
453	22.27	181.60-448.95	114.29	-381.65	194.70	3.512e+05-2.568e+06-1.502e+06-1.418e+06-1.108e+06	



EGP CODE

GRE.EEC.R.73.IT.W.15235.12.024.01

PAGE

220 di/of 360

464	18.54	82.01-406.60	17.10	-341.68	165.84-3.040e+05-2.142e+06-1.386e+06-1.060e+06-9.047e+05
475	18.29	198.76-347.86	-23.05	-126.06	268.41 2.829e+05-1.742e+06-4.468e+05-1.013e+06-9.723e+05
253	1455	264.32-601.14	-117.12	-219.70	429.68 4.432e+05-3.405e+06-8.020e+05-2.160e+06-1.800e+06
442	31.68	195.36-672.88	81.45	-558.96	293.14-6.251e+05-4.135e+06-2.399e+06-2.361e+06-1.755e+06
453	26.63	52.69-623.90	-64.26	-506.95	255.83-5.528e+05-3.489e+06-2.234e+06-1.809e+06-1.453e+06
468	26.01	248.92-530.95	-94.93	-187.10	387.20 4.108e+05-2.811e+06-7.110e+05-1.690e+06-1.535e+06
253	2455	203.33-462.42	-90.09	-169.00	330.53 3.409e+05-2.619e+06-6.169e+05-1.661e+06-1.385e+06
442	24.37	150.28-517.60	62.65	-429.97	225.49-4.809e+05-3.181e+06-1.845e+06-1.817e+06-1.350e+06
453	20.48	40.53-479.92	-49.43	-389.96	196.79-4.252e+05-2.684e+06-1.718e+06-1.391e+06-1.118e+06
468	20.00	191.48-408.42	-73.02	-143.92	297.85 3.160e+05-2.163e+06-5.469e+05-1.300e+06-1.181e+06
254	1444	248.60-683.60	-182.91	-252.08	464.81 4.763e+05-4.124e+06-9.671e+05-2.680e+06-2.135e+06
435	34.49	153.74-767.09	11.93	-625.27	332.38-8.338e+05-5.059e+06-2.904e+06-2.989e+06-2.112e+06
442	29.21	-1.42-726.04	-154.76	-572.70	295.97-7.402e+05-4.305e+06-2.722e+06-2.322e+06-1.771e+06
455	28.26	236.91-613.28	-163.47	-212.90	424.38 4.528e+05-3.442e+06-8.615e+05-2.127e+06-1.841e+06
254	2444	191.23-525.84	-140.70	-193.91	357.55 3.664e+05-3.172e+06-7.440e+05-2.062e+06-1.642e+06
435	26.53	118.26-590.07	9.18	-480.98	255.68-6.414e+05-3.892e+06-2.234e+06-2.300e+06-1.625e+06
442	22.47	-1.09-558.49	-119.05	-440.54	227.67-5.694e+05-3.311e+06-2.094e+06-1.786e+06-1.362e+06
455	21.74	182.24-471.75	-125.74	-163.77	326.44 3.483e+05-2.647e+06-6.627e+05-1.636e+06-1.417e+06
255	1431	231.72-767.39	-247.74	-287.92	499.15 4.858e+05-4.939e+06-1.153e+06-3.301e+06-2.491e+06
422	37.38	113.62-865.39	-55.72	-696.05	370.29-1.101e+06-6.132e+06-3.465e+06-3.769e+06-2.511e+06
435	31.88	-54.61-832.83	-246.01	-641.43	335.14-9.694e+05-5.247e+06-3.271e+06-2.945e+06-2.133e+06
444	30.51	222.92-698.03	-233.23	-241.89	460.45 4.864e+05-4.163e+06-1.033e+06-2.644e+06-2.181e+06
255	2431	178.25-590.30	-190.57	-221.48	383.96 3.737e+05-3.800e+06-8.866e+05-2.539e+06-1.916e+06
422	28.76	87.40-665.69	-42.86	-535.42	284.84-8.470e+05-4.717e+06-2.665e+06-2.899e+06-1.931e+06
435	24.52	-42.01-640.64	-189.24	-493.41	257.80-7.457e+05-4.036e+06-2.516e+06-2.266e+06-1.640e+06
444	23.47	171.47-536.95	-179.41	-186.07	354.20 3.742e+05-3.202e+06-7.943e+05-2.034e+06-1.677e+06
256	1420	216.47-853.50	-308.62	-328.41	534.90 4.411e+05-5.853e+06-1.356e+06-4.057e+06-2.843e+06
411	40.40	80.59-968.35	-113.70	-774.06	407.49-1.457e+06-7.383e+06-4.068e+06-4.772e+06-2.942e+06
422	34.63	-104.98-941.86	-332.79	-714.06	372.49-1.259e+06-6.335e+06-3.875e+06-3.719e+06-2.537e+06
431	32.70	208.47-784.17	-300.81	-274.90	496.15 4.970e+05-4.981e+06-1.223e+06-3.260e+06-2.542e+06
256	2420	166.52-656.54	-237.40	-252.62	411.46 3.393e+05-4.503e+06-1.043e+06-3.120e+06-2.187e+06
411	31.08	61.99-744.88	-87.46	-595.43	313.46-1.121e+06-5.679e+06-3.129e+06-3.671e+06-2.263e+06
422	26.64	-80.76-724.51	-255.99	-549.27	286.53-9.683e+05-4.873e+06-2.981e+06-2.861e+06-1.952e+06
431	25.16	160.36-603.21	-231.39	-211.46	381.65 3.823e+05-3.831e+06-9.410e+05-2.508e+06-1.956e+06
257	1409	206.27-949.98	-367.27	-376.43	578.11 2.738e+05-6.855e+06-1.574e+06-5.008e+06-3.124e+06
401	43.60	74.54-1080.29	-140.97	-864.78	449.93-1.948e+06-8.855e+06-4.666e+06-6.137e+06-3.375e+06
411	37.49	-150.39-1051.95-408.57	-793.77	407.56-1.637e+06-7.597e+06-4.522e+06-4.712e+06-2.979e+06	
420	34.74	200.23-869.81	-357.99	-311.59	534.52 4.561e+05-5.894e+06-1.428e+06-4.010e+06-2.901e+06
257	2409	158.67-730.75	-282.52	-289.56	444.70 2.106e+05-5.273e+06-1.211e+06-3.852e+06-2.403e+06
401	33.54	57.34-831.00	-108.44	-665.22	346.10-1.498e+06-6.812e+06-3.589e+06-4.721e+06-2.596e+06
411	28.84	-115.69-809.19	-314.28	-610.60	313.51-1.259e+06-5.844e+06-3.479e+06-3.625e+06-2.291e+06
420	26.72	154.03-669.09	-275.37	-239.69	411.17 3.508e+05-4.534e+06-1.099e+06-3.085e+06-2.231e+06
258	1396	144.92-1103.99-510.99	-448.08	623.66-2.159e+05-7.962e+06-1.905e+06-6.272e+06-3.199e+06	
385	46.97	248.46-1219.13	-4.64	-966.03	554.42-2.590e+06-1.055e+07-5.003e+06-8.132e+06-3.657e+06
401	40.61	-218.99-1173.60-500.33	-892.26	435.22-2.165e+06-9.111e+06-5.214e+06-6.062e+06-3.447e+06	
409	36.38	255.93-936.19	-347.46	-332.79	596.01 3.306e+05-6.857e+06-1.585e+06-4.941e+06-3.178e+06



EGP CODE

GRE.EEC.R.73.IT.W.15235.12.024.01

PAGE

221 di/of 360

258	2396	30.87	111.48-849.22	-393.07	-344.67	479.74-1.661e+05-6.124e+06-1.466e+06-4.825e+06-2.461e+06
	385	36.13	191.12-937.79	-3.57	-743.10	426.48-1.992e+06-8.112e+06-3.849e+06-6.255e+06-2.813e+06
	401	31.24	-168.45-902.77	-384.87	-686.36	334.78-1.665e+06-7.009e+06-4.010e+06-4.663e+06-2.652e+06
	409	27.99	196.87-720.14	-267.28	-255.99	458.47 2.543e+05-5.274e+06-1.220e+06-3.800e+06-2.445e+06
259	1379	25.55	-535.46-1702.57-1637.40	-600.62	-600.62	267.97-6.748e+05-8.204e+06-2.105e+06-6.774e+06-2.954e+06
	369	36.81	-174.51-1340.72-747.88	-767.34	-767.34	583.03-5.184e+06-1.325e+07-8.364e+06-1.007e+07-3.942e+06
	385	33.45	-889.39-2162.69-1899.42	-1152.66	-1152.66	515.66-3.582e+06-1.139e+07-7.359e+06-7.617e+06-3.904e+06
	396	27.57	159.75-1131.81-695.65	-276.41	-276.41	610.81-7.793e+05-8.561e+06-3.099e+06-6.241e+06-3.560e+06
259	2379	19.65	-411.89-1309.67-1259.54	-462.01	-462.01	206.13-5.191e+05-6.311e+06-1.619e+06-5.210e+06-2.272e+06
	369	28.31	-134.24-1031.32-575.30	-590.26	-590.26	448.48-3.988e+06-1.019e+07-6.434e+06-7.747e+06-3.032e+06
	385	25.73	-684.15-1663.61-1461.09	-886.66	-886.66	396.66-2.756e+06-8.765e+06-5.661e+06-5.860e+06-3.003e+06
	396	21.21	122.88-870.62	-535.12	-212.63	469.85-5.995e+05-6.586e+06-2.384e+06-4.801e+06-2.738e+06
260	1359	25.77	25.31-1068.57	-726.60	-316.65	507.08-1.122e+06-8.280e+06-3.012e+06-6.390e+06-3.155e+06
	352	29.85	-453.51-1636.88-1301.93	-788.47	-788.47	533.09-3.581e+06-1.051e+07-5.918e+06-8.175e+06-3.276e+06
	369	38.37	-114.09-1674.34-930.02	-858.41	-858.41	779.30-4.921e+06-1.361e+07-8.358e+06-1.017e+07-4.249e+06
	379	29.95	-146.34-1659.73-1428.02	-378.05	-378.05	544.95-2.773e+05-9.063e+06-2.133e+06-7.207e+06-3.586e+06
260	2359	19.82	19.47-821.98	-558.92	-243.58	390.06-8.630e+05-6.369e+06-2.317e+06-4.916e+06-2.427e+06
	352	22.96	-348.85-1259.14-1001.48	-606.51	-606.51	410.07-2.755e+06-8.086e+06-4.552e+06-6.289e+06-2.520e+06
	369	29.51	-87.76-1287.95	-715.40	-660.32	599.46-3.785e+06-1.047e+07-6.429e+06-7.826e+06-3.268e+06
	379	23.04	-112.57-1276.71-1098.48	-290.81	-290.81	419.19-2.133e+05-6.972e+06-1.641e+06-5.544e+06-2.759e+06
261	1343	19.93	-60.84-980.92	-750.67	-291.09	398.54-9.958e+05-6.467e+06-2.359e+06-5.104e+06-2.367e+06
	335	24.21	-316.35-1245.06-927.68	-633.73	-633.73	440.48-3.112e+06-8.575e+06-5.078e+06-6.609e+06-2.622e+06
	352	30.57	-273.66-1484.84-1022.90	-735.60	-735.60	588.30-3.804e+06-1.091e+07-6.426e+06-8.284e+06-3.427e+06
	359	25.22	-27.26-1272.16	-999.25	-300.17	515.04-8.155e+05-7.919e+06-2.507e+06-6.228e+06-3.025e+06
261	2343	15.33	-46.80-754.55	-577.44	-223.91	306.57-7.660e+05-4.975e+06-1.815e+06-3.926e+06-1.820e+06
	335	18.62	-243.35-957.74	-713.60	-487.48	338.83-2.394e+06-6.597e+06-3.906e+06-5.084e+06-2.017e+06
	352	23.51	-210.51-1142.18-786.85	-565.85	-565.85	452.54-2.927e+06-8.389e+06-4.943e+06-6.372e+06-2.636e+06
	359	19.40	-20.97-978.58	-768.66	-230.90	396.18-6.273e+05-6.092e+06-1.928e+06-4.791e+06-2.327e+06
262	1324	14.40	-134.76-779.88	-623.03	-291.62	276.74-1.082e+06-4.874e+06-2.024e+06-3.931e+06-1.639e+06
	318	18.05	-292.90-936.68	-708.42	-521.16	307.97-2.563e+06-6.359e+06-3.949e+06-4.973e+06-1.827e+06
	335	24.30	-287.36-1226.20-885.00	-628.56	-628.56	451.57-3.142e+06-8.628e+06-5.155e+06-6.615e+06-2.644e+06
	343	19.97	-63.80-1019.74	-792.97	-290.56	406.63-9.365e+05-6.439e+06-2.284e+06-5.091e+06-2.366e+06
262	2324	11.07	-103.66-599.91	-479.25	-224.32	212.88-8.321e+05-3.749e+06-1.557e+06-3.024e+06-1.260e+06
	318	13.88	-225.30-720.52	-544.94	-400.89	236.90-1.972e+06-4.891e+06-3.038e+06-3.826e+06-1.406e+06
	335	18.69	-221.05-943.23	-680.77	-483.51	347.36-2.417e+06-6.637e+06-3.965e+06-5.088e+06-2.034e+06
	343	15.36	-49.08-784.41	-609.98	-223.51	312.80-7.204e+05-4.953e+06-1.757e+06-3.916e+06-1.820e+06
263	1305	9.43	-205.52-555.85	-472.52	-288.85	149.16-1.219e+06-3.285e+06-1.731e+06-2.772e+06-8.923e+05
	299	11.87	-289.33-640.24	-517.67	-411.90	167.29-2.023e+06-4.097e+06-2.778e+06-3.342e+06-9.982e+05
	318	18.08	-283.71-941.69	-702.13	-523.28	316.60-2.559e+06-6.379e+06-3.970e+06-4.968e+06-1.844e+06
	324	14.49	-126.41-790.00	-627.73	-288.69	285.22-1.054e+06-4.884e+06-2.004e+06-3.934e+06-1.654e+06
263	2305	7.26	-158.09-427.57	-363.48	-222.19	114.74-9.375e+05-2.527e+06-1.332e+06-2.132e+06-6.864e+05
	299	9.13	-222.56-492.49	-398.21	-316.85	128.69-1.556e+06-3.152e+06-2.137e+06-2.571e+06-7.678e+05
	318	13.91	-218.24-724.38	-540.10	-402.52	243.54-1.968e+06-4.907e+06-3.054e+06-3.822e+06-1.418e+06
	324	11.15	-97.24-607.70	-482.87	-222.07	219.40-8.109e+05-3.757e+06-1.542e+06-3.026e+06-1.272e+06
264	1265	5.03	-285.98-291.79	-286.22	-291.54	-1.16-1.377e+06-1.379e+06-1.379e+06-1.377e+06 479.75
	299	11.90	-281.43-647.38	-413.24	-515.57	-175.67-2.014e+06-4.115e+06-3.338e+06-2.790e+06-1.014e+06



EGP CODE

GRE.EEC.R.73.IT.W.15235.12.024.01

PAGE

222 di/of 360

305	9.46	-196.30-565.01	-286.04	-475.26	-158.23-1.192e+06-3.299e+06-2.776e+06-1.715e+069.107e+05				
264	2265	3.87	-219.99-224.45	-220.17	-224.26	-0.89-1.059e+06-1.061e+06-1.061e+06-1.059e+06	369.04		
299	9.16	-216.49-497.98	-317.87	-396.60	-135.13-1.549e+06-3.165e+06-2.568e+06-2.146e+067.802e+05				
305	7.28	-151.00-434.62	-220.03	-365.59	-121.71-9.166e+05-2.538e+06-2.135e+06-1.319e+067.005e+05				
265	1526	7.79	132.47-9.73	101.95	20.78	58.38	8.522e+04-1.227e+05	-9920.63-2.760e+04-1.036e+05	
525	7.53	263.16-38.34	262.50	-37.68	-14.06	8.245e+04-1.121e+05-5.311e+042.344e+04-8.944e+04			
528	2.99	214.6716.46	208.97	22.16	-33.13	196.92-3.606e+04-3.595e+04	90.51	-1961.21	
529	2.47	163.33-24.01	160.17	-20.85	24.12	3902.63-2.635e+04-2.340e+04	951.89	-8975.04	
265	2526	6.00	101.90-7.49	78.43	15.99	44.91	6.556e+04-9.442e+04	-7631.26-2.123e+04-7.970e+04	
525	5.79	202.43-29.49	201.92	-28.99	-10.81	6.342e+04-8.625e+04-4.086e+041.803e+04-6.880e+04			
528	2.30	165.1312.66	160.74	17.04	-25.49	151.47-2.774e+04-2.765e+04	69.62	-1508.62	
529	1.90	125.64-18.47	123.21	-16.04	18.55	3002.02-2.027e+04-1.800e+04	732.22	-6903.88	
266	1523	10.34	159.22-35.73	103.11	20.38	88.26	1.580e+05-1.918e+05	1.076e+04-4.457e+04-1.727e+05	
522	10.14	263.00-64.79	262.74	-64.52	9.34	1.288e+05-2.060e+05-1.059e+052.868e+04-1.533e+05			
525	6.24	247.39-14.62	246.37	-13.61	-16.31	7.242e+04-1.230e+05-7.619e+042.557e+04-8.345e+04			
526	6.21	141.59-27.94	121.69	-8.04	54.56	8.463e+04-1.210e+05-1.184e+04-2.453e+04-1.026e+05			
266	2523	7.95	122.48-27.48	79.32	15.68	67.89	1.215e+05-1.475e+05	8278.80-3.429e+04-1.328e+05	
522	7.80	202.31-49.84	202.11	-49.63	7.18	9.908e+04-1.585e+05-8.146e+042.206e+04-1.179e+05			
525	4.80	190.30-11.25	189.52	-10.47	-12.55	5.571e+04-9.465e+04-5.861e+041.967e+04-6.419e+04			
526	4.78	108.92-21.49	93.61	-6.18	41.97	6.510e+04-9.308e+04	-9105.85-1.887e+04-7.894e+04		
267	1518	11.85	170.27-66.91	83.65	19.70	114.20	2.492e+05-2.440e+05	5.984e+04-5.464e+04-2.399e+05	
517	12.54	271.73-96.70	267.22	-92.19	40.51	1.671e+05-3.385e+05-1.833e+051.192e+04-2.332e+05			
522	8.73	234.99-49.01	234.78	-48.80	7.72	1.200e+05-2.278e+05-1.427e+053.487e+04-1.495e+05			
523	8.73	165.95-41.46	124.96	-0.47	82.59	1.673e+05-1.958e+05	1.405e+04-4.258e+04-1.793e+05		
267	2518	9.11	130.97-51.47	64.35	15.15	87.84	1.917e+05-1.877e+05	4.603e+04-4.203e+04-1.845e+05	
517	9.64	209.03-74.39	205.56	-70.92	31.16	1.285e+05-2.604e+05-1.410e+05	9166.43-1.794e+05		
522	6.71	180.76-37.70	180.60	-37.54	5.94	9.227e+04-1.753e+05-1.098e+052.682e+04-1.150e+05			
523	6.71	127.65-31.89	96.12	-0.36	63.53	1.287e+05-1.506e+05	1.081e+04-3.276e+04-1.379e+05		
268	1513	11.89	49.67-207.05	-85.69	-71.69	128.17	4.202e+05-1.499e+05	2.782e+05	-7914.69-2.465e+05
512	16.83	409.92-43.86	392.63	-26.58	86.86	1.599e+05-6.267e+05-3.585e+05-1.082e+05-3.728e+05			
517	10.43	134.50-134.46	129.93	-129.89	34.77	1.664e+05-3.484e+05-2.163e+053.425e+04-2.249e+05			
518	10.48	261.07	0.56	212.41	49.22	101.53	2.580e+05-2.729e+05	4.828e+04-6.320e+04-2.596e+05	
268	2513	9.15	38.21-159.27	-65.92	-55.15	98.59	3.232e+05-1.153e+05	2.140e+05	-6088.22-1.896e+05
512	12.95	315.32-33.74	302.02	-20.44	66.82	1.230e+05-4.820e+05-2.758e+05-8.326e+04-2.868e+05			
517	8.02	103.46-103.43	99.94	-99.92	26.74	1.280e+05-2.680e+05-1.664e+052.635e+04-1.730e+05			
518	8.06	200.82	0.43	163.39	37.86	78.10	1.985e+05-2.100e+05	3.714e+04-4.862e+04-1.997e+05	
269	1508	17.82	272.90-148.31	136.99	-12.40	196.92	5.080e+05-5.506e+05	6.199e+04-1.045e+05-5.227e+05	
505	16.06	238.29-162.79	208.75	-133.26	104.75	2.277e+05-6.949e+05-3.706e+05-9.661e+04-4.405e+05			
512	11.62	306.30-145.84	301.08	-140.62	48.31	3.384e+04-5.408e+05-4.519e+05-5.500e+04-2.077e+05			
513	19.86	193.30-143.80	17.43	32.07	168.39	7.800e+05-4.115e+05	3.688e+05	-269.48-5.665e+05	
269	2508	13.71	209.93-114.09	105.38	-9.54	151.47	3.908e+05-4.235e+05	4.769e+04-8.040e+04-4.021e+05	
505	12.35	183.30-125.22	160.58	-102.50	80.58	1.752e+05-5.346e+05-2.851e+05-7.432e+04-3.389e+05			
512	8.94	235.62-112.18	231.60	-108.17	37.16	2.603e+04-4.160e+05-3.476e+05-4.231e+04-1.598e+05			
513	15.28	148.69-110.61	13.41	24.67	129.53	6.000e+05-3.166e+05	2.837e+05	-207.29-4.358e+05	
270	1503	19.18	267.46-207.72	64.13	-4.39	235.11	5.647e+05-7.563e+05	3.536e+04-2.270e+05-6.473e+05	
498	18.77	303.20-228.67	262.91	-188.38	140.73	2.746e+05-9.732e+05-5.139e+05-1.847e+05-6.018e+05			



EGP CODE

GRE.EEC.R.73.IT.W.15235.12.024.01

PAGE

223 di/of 360

505	14.48	222.55-173.16	191.95	-142.56	105.70	1.848e+05-7.629e+05-4.871e+05-9.094e+04-4.305e+05	
508	16.14	252.11-155.36	110.05	-13.30	194.17	5.744e+05-5.482e+05 1.272e+05-1.010e+05-5.496e+05	
270	2503	14.75	205.74-159.78	49.33	-3.37	180.85	4.344e+05-5.818e+05 2.720e+04-1.746e+05-4.980e+05
498	14.44	233.23-175.90	202.24	-144.91	108.25	2.112e+05-7.486e+05-3.953e+05-1.421e+05-4.629e+05	
505	11.14	171.19-133.20	147.65	-109.66	81.31	1.422e+05-5.869e+05-3.747e+05-6.995e+04-3.311e+05	
508	12.42	193.93-119.51	84.66	-10.23	149.36	4.418e+05-4.217e+05 9.788e+04-7.772e+04-4.227e+05	
271	1496	21.22	290.55-258.63	41.20	-9.28	273.43	6.834e+05-1.006e+06 2.186e+04-3.445e+05-8.246e+05
491	21.12	311.41-289.13	252.67	-230.40	178.39	3.136e+05-1.305e+06-6.787e+05-3.130e+05-7.885e+05	
498	16.93	221.16-233.05	171.78	-183.68	141.38	2.434e+05-1.048e+06-6.287e+05-1.758e+05-6.047e+05	
503	17.14	272.27-199.61	87.73	-15.08	230.27	6.056e+05-7.600e+05 6.313e+04-2.175e+05-6.682e+05	
271	2496	16.32	223.50-198.94	31.70	-7.14	210.33	5.257e+05-7.739e+05 1.682e+04-2.650e+05-6.343e+05
491	16.25	239.55-222.41	194.36	-177.23	137.22	2.412e+05-1.004e+06-5.221e+05-2.408e+05-6.066e+05	
498	13.02	170.12-179.27	132.14	-141.29	108.75	1.872e+05-8.061e+05-4.836e+05-1.353e+05-4.651e+05	
503	13.18	209.43-153.54	67.49	-11.60	177.13	4.658e+05-5.846e+05 4.856e+04-1.673e+05-5.140e+05	
272	1487	23.41	313.72-312.13	17.63	-16.05	312.47	8.433e+05-1.294e+06 1.747e+04-4.686e+05-1.041e+06
482	23.50	315.29-354.50	233.73	-272.93	219.04	3.544e+05-1.703e+06-8.751e+05-4.735e+05-1.009e+06	
491	19.18	216.15-300.31	144.20	-228.36	178.84	2.798e+05-1.393e+06-8.129e+05-3.007e+05-7.964e+05	
496	19.04	295.41-247.54	64.13	-16.26	268.48	7.230e+05-1.012e+06 4.453e+04-3.334e+05-8.467e+05	
272	2487	18.01	241.32-240.10	13.56	-12.34	240.36	6.487e+05-9.957e+05 1.344e+04-3.605e+05-8.006e+05
482	18.08	242.53-272.69	179.79	-209.95	168.49	2.726e+05-1.310e+06-6.731e+05-3.642e+05-7.761e+05	
491	14.75	166.27-231.01	110.92	-175.66	137.57	2.153e+05-1.072e+06-6.253e+05-2.313e+05-6.126e+05	
496	14.65	227.23-190.41	49.33	-12.51	206.52	5.562e+05-7.784e+05 3.426e+04-2.565e+05-6.513e+05	
273	1478	25.63	336.01-368.69	-8.66	-24.02	352.27	1.037e+06-1.626e+06 1.893e+04-6.074e+05-1.294e+06
475	25.91	316.78-424.73	208.96	-316.91	261.39	3.991e+05-2.170e+06-1.106e+06-6.649e+05-1.266e+06	
482	21.45	208.74-374.42	109.09	-274.77	219.50	3.144e+05-1.806e+06-1.033e+06-4.581e+05-1.020e+06	
487	21.14	320.07-298.19	40.75	-18.87	307.69	8.876e+05-1.302e+06 4.185e+04-4.564e+05-1.066e+06	
273	2478	19.71	258.47-283.61	-6.66	-18.48	270.97	7.978e+05-1.251e+06 1.456e+04-4.673e+05-9.954e+05
475	19.93	243.68-326.72	160.74	-243.78	201.07	3.070e+05-1.669e+06-8.510e+05-5.114e+05-9.735e+05	
482	16.50	160.57-288.01	83.92	-211.36	168.84	2.419e+05-1.389e+06-7.947e+05-3.524e+05-7.849e+05	
487	16.27	246.21-229.38	31.35	-14.52	236.68	6.828e+05-1.002e+06 3.219e+04-3.511e+05-8.202e+05	
274	1469	27.84	357.08-427.82	-37.58	-33.17	392.44	1.263e+06-2.005e+06 2.474e+04-7.668e+05-1.585e+06
468	28.32	315.49-498.93	179.03	-362.47	304.16	4.466e+05-2.713e+06-1.375e+06-8.913e+05-1.561e+06	
475	23.75	199.18-454.18	67.62	-322.63	262.01	3.517e+05-2.289e+06-1.291e+06-6.466e+05-1.281e+06	
478	23.29	344.98-351.58	16.05	-22.66	347.74	1.088e+06-1.635e+06 4.736e+04-5.940e+05-1.323e+06	
274	2469	21.41	274.67-329.09	-28.91	-25.51	301.88	9.712e+05-1.542e+06 1.903e+04-5.898e+05-1.219e+06
468	21.78	242.68-383.79	137.72	-278.83	233.97	3.436e+05-2.087e+06-1.058e+06-6.856e+05-1.201e+06	
475	18.27	153.21-349.37	52.02	-248.18	201.54	2.705e+05-1.761e+06-9.930e+05-4.974e+05-9.850e+05	
478	17.92	265.37-270.45	12.35	-17.43	267.50	8.372e+05-1.258e+06 3.643e+04-4.569e+05-1.018e+06	
275	1460	30.02	376.34-488.83	-68.72	-43.78	432.40	1.518e+06-2.434e+06 3.429e+04-9.505e+05-1.914e+06
455	30.72	311.24-576.28	144.88	-409.93	346.36	4.932e+05-3.338e+06-1.683e+06-1.161e+06-1.898e+06	
468	26.07	187.21-538.35	20.80	-371.94	305.04	3.908e+05-2.849e+06-1.588e+06-8.703e+05-1.580e+06	
469	25.44	369.19-407.53	-10.59	-27.76	388.26	1.322e+06-2.015e+06 5.855e+04-7.518e+05-1.619e+06	
275	2460	23.09	289.49-376.03	-52.86	-33.68	332.62	1.168e+06-1.873e+06 2.638e+04-7.311e+05-1.472e+06
455	23.63	239.41-443.29	111.45	-315.33	266.43	3.794e+05-2.568e+06-1.295e+06-8.934e+05-1.460e+06	
468	20.05	144.01-414.11	16.00	-286.11	234.64	3.006e+05-2.192e+06-1.222e+06-6.694e+05-1.215e+06	
469	19.57	283.99-313.48	-8.14	-21.35	298.66	1.017e+06-1.550e+06 4.504e+04-5.783e+05-1.245e+06	



EGP CODE

GRE.EEC.R.73.IT.W.15235.12.024.01

PAGE

224 di/of 360

276	1447	32.12	393.26-551.04	-101.43	-56.36	471.61	1.802e+06-2.916e+06	4.724e+04-1.161e+06-2.280e+06
444	33.09		304.27-656.05	107.99	-459.77	387.26	5.314e+05-4.053e+06-2.031e+06-1.490e+06-2.276e+06	
455	28.39		172.86-625.62	-29.94	-422.82	347.57	4.281e+05-3.493e+06-1.928e+06-1.138e+06-1.920e+06	
460	27.57		391.82-465.53	-39.10	-34.60	428.67	1.587e+06-2.446e+06	7.448e+04-9.337e+05-1.953e+06
276	2447	24.71	302.51-423.88	-78.02	-43.35	362.78	1.386e+06-2.243e+06	3.634e+04-8.933e+05-1.754e+06
444	25.45		234.06-504.66	83.07	-353.67	297.89	4.088e+05-3.117e+06-1.563e+06-1.146e+06-1.751e+06	
455	21.84		132.97-481.25	-23.03	-325.25	267.36	3.293e+05-2.687e+06-1.483e+06-8.750e+05-1.477e+06	
460	21.20		301.40-358.10	-30.08	-26.61	329.75	1.221e+06-1.882e+06	5.729e+04-7.182e+05-1.502e+06
277	1436	34.06	407.69-614.22	-134.97	-71.55	509.97	2.104e+06-3.443e+06	6.313e+04-1.402e+06-2.675e+06
431	35.37		295.61-737.88	70.66	-512.93	426.47	5.456e+05-4.863e+06-2.417e+06-1.901e+06-2.692e+06	
444	30.68		156.56-714.66	-82.52	-475.58	388.76	4.566e+05-4.227e+06-2.308e+06-1.463e+06-2.303e+06	
447	29.63		412.23-525.06	-69.01	-43.83	468.47	1.881e+06-2.929e+06	9.471e+04-1.143e+06-2.324e+06
277	2436	26.20	313.61-472.47	-103.83	-55.04	392.28	1.618e+06-2.648e+06	4.856e+04-1.079e+06-2.058e+06
431	27.21		227.39-567.60	54.36	-394.56	328.06	4.197e+05-3.741e+06-1.859e+06-1.462e+06-2.071e+06	
444	23.60		120.43-549.74	-63.48	-365.83	299.04	3.512e+05-3.252e+06-1.775e+06-1.125e+06-1.772e+06	
447	22.79		317.10-403.89	-53.08	-33.71	360.37	1.447e+06-2.253e+06	7.286e+04-8.789e+05-1.788e+06
278	1425	35.63	420.02-679.92	-169.46	-90.44	548.55	2.402e+06-3.995e+06	8.051e+04-1.674e+06-3.076e+06
420	37.44		288.73-822.61	37.26	-571.14	465.00	5.044e+05-5.770e+06-2.827e+06-2.439e+06-3.131e+06	
431	32.90		139.30-804.37	-133.95	-531.12	428.01	4.614e+05-5.057e+06-2.726e+06-1.870e+06-2.726e+06	
436	31.56		430.36-585.91	-99.26	-56.29	507.68	2.195e+06-3.458e+06	1.188e+05-1.381e+06-2.725e+06
278	2425	27.41	323.09-523.02	-130.36	-69.57	421.96	1.847e+06-3.073e+06	6.193e+04-1.288e+06-2.366e+06
420	28.80		222.10-632.78	28.66	-439.34	357.70	3.880e+05-4.438e+06-2.175e+06-1.876e+06-2.409e+06	
431	25.31		107.16-618.75	-103.04	-408.55	329.24	3.549e+05-3.890e+06-2.097e+06-1.438e+06-2.097e+06	
436	24.28		331.05-450.70	-76.36	-43.30	390.52	1.689e+06-2.660e+06	9.135e+04-1.063e+06-2.096e+06
279	1412	36.37	428.26-757.89	-214.55	-115.08	590.98	2.628e+06-4.516e+06	8.937e+04-1.978e+06-3.419e+06
409	39.07		300.28-913.55	22.85	-636.12	509.70	3.423e+05-6.754e+06-3.222e+06-3.190e+06-3.548e+06	
420	34.95		121.25-895.83	-182.53	-592.04	465.50	4.127e+05-5.983e+06-3.169e+06-2.401e+06-3.175e+06	
425	33.17		450.14-646.83	-124.96	-71.72	547.84	2.508e+06-4.012e+06	1.470e+05-1.651e+06-3.134e+06
279	2412	27.98	329.43-582.99	-165.04	-88.52	454.60	2.022e+06-3.474e+06	6.875e+04-1.521e+06-2.630e+06
409	30.05		230.99-702.73	17.58	-489.32	392.07	2.633e+05-5.196e+06-2.479e+06-2.454e+06-2.730e+06	
420	26.88		93.27-689.10	-140.41	-455.42	358.08	3.174e+05-4.602e+06-2.438e+06-1.847e+06-2.442e+06	
425	25.51		346.26-497.56	-96.13	-55.17	421.41	1.930e+06-3.086e+06	1.131e+05-1.270e+06-2.411e+06
280	1397	35.22	381.70-931.07	-395.86	-153.51	645.10	2.547e+06-4.912e+06-4.532e+04-2.319e+06-3.552e+06	
396	39.57		476.05-1013.93	160.68	-698.57	608.63	-2.939e+04-7.666e+06-3.373e+06-4.322e+06-3.789e+06	
409	36.67		69.20-1012.43	-271.94	-671.29	502.60	2.265e+05-7.027e+06-3.653e+06-3.147e+06-3.618e+06	
412	34.06		517.49-682.49	-90.61	-74.39	599.93	2.794e+06-4.507e+06	2.277e+05-1.941e+06-3.486e+06
280	2397	27.09	293.62-716.21	-304.51	-118.08	496.23	1.959e+06-3.778e+06-3.486e+04-1.784e+06-2.732e+06	
396	30.44		366.19-779.95	123.60	-537.36	468.18	-2.261e+04-5.897e+06-2.595e+06-3.325e+06-2.914e+06	
409	28.21		53.23-778.79	-209.19	-516.38	386.62	1.743e+05-5.405e+06-2.810e+06-2.421e+06-2.783e+06	
412	26.20		398.07-524.99	-69.70	-57.22	461.49	2.149e+06-3.467e+06	1.751e+05-1.493e+06-2.681e+06
281	1386	22.74	-198.60-1284.56-1135.97	-347.20		373.22	3.146e+06-4.412e+06	7.616e+05-2.028e+06-3.512e+06
379	29.41		244.02-871.30	-138.72	-488.56	529.51	-1.904e+06-9.685e+06-6.006e+06-5.583e+06-3.885e+06	
396	27.19		-506.80-1711.49-1304.75	-913.54		569.70	-2.928e+05-8.494e+06-4.904e+06-3.883e+06-4.069e+06	
397	25.16		672.98-595.71	15.53	61.74	633.92	2.671e+06-5.446e+06-3.387e+05-2.437e+06-3.921e+06	
281	2386	17.49	-152.77-988.13	-873.82	-267.08	287.09	2.420e+06-3.394e+06	5.858e+05-1.560e+06-2.702e+06
379	22.62		187.71-670.23	-106.71	-375.81	407.32	-1.465e+06-7.450e+06-4.620e+06-4.295e+06-2.988e+06	



EGP CODE

GRE.EEC.R.73.IT.W.15235.12.024.01

PAGE

225 di/of 360

396	20.92	-389.85-1316.53-1003.66	-702.72	438.23-2.252e+05-6.534e+06-3.772e+06-2.987e+06-3.130e+06
397	19.35	517.68-458.24 11.95	47.49	487.63 2.054e+06-4.189e+06-2.605e+05-1.874e+06-3.016e+06
282	1363 22.33	386.64-738.08 -247.74	-103.71	557.73 1.924e+06-5.208e+06-8.078e+05-2.476e+06-3.467e+06
359	24.38	-158.88-1344.13-873.54	-629.47	579.92-6.544e+05-7.644e+06-3.938e+06-4.360e+06-3.489e+06
379	31.75	266.31-1258.11-346.70	-645.10	747.46-1.412e+06-1.007e+07-5.987e+06-5.494e+06-4.321e+06
386	27.17	267.15-1317.56-916.22	-134.18	689.15 3.592e+06-5.156e+06 7.426e+05-2.306e+06-4.100e+06
282	2363 17.18	297.41-567.76 -190.57	-79.77	429.02 1.480e+06-4.006e+06-6.214e+05-1.904e+06-2.667e+06
359	18.75	-122.22-1033.94-671.95	-484.21	446.09-5.034e+05-5.880e+06-3.029e+06-3.354e+06-2.684e+06
379	24.43	204.85-967.78 -266.69	-496.23	574.97-1.086e+06-7.745e+06-4.605e+06-4.226e+06-3.324e+06
386	20.90	205.50-1013.51-704.79	-103.22	530.12 2.763e+06-3.966e+06 5.712e+05-1.774e+06-3.154e+06
283	1344 17.32	190.84-736.45 -378.04	-167.57	451.54 1.334e+06-4.145e+06-7.204e+05-2.092e+06-2.652e+06
343	19.82	-88.12-1028.91 -588.38	-528.65	469.45-9.219e+05-6.402e+06-3.608e+06-3.716e+06-2.740e+06
359	25.42	29.85-1186.08 -568.13	-588.10	607.89-9.547e+05-8.042e+06-4.488e+06-4.508e+06-3.544e+06
363	22.52	302.48-989.15 -559.10	-127.57	608.71 2.312e+06-4.868e+06-2.656e+05-2.290e+06-3.444e+06
283	2344 13.32	146.80-566.50 -290.80	-128.90	347.34 1.026e+06-3.189e+06-5.541e+05-1.609e+06-2.040e+06
343	15.25	-67.78-791.47 -452.60	-406.65	361.11-7.092e+05-4.925e+06-2.775e+06-2.859e+06-2.107e+06
359	19.55	22.97-912.37 -437.02	-452.39	467.60-7.344e+05-6.186e+06-3.453e+06-3.468e+06-2.726e+06
363	17.32	232.68-760.89 -430.07	-98.13	468.24 1.779e+06-3.744e+06-2.043e+05-1.761e+06-2.650e+06
284	1325 12.26	33.19-611.21 -371.78	-206.24	311.39 5.143e+05-3.275e+06-8.954e+05-1.865e+06-1.832e+06
324	14.39	-135.87-782.99 -466.54	-452.32	323.48-1.071e+06-4.867e+06-2.955e+06-2.983e+06-1.898e+06
343	20.00	-55.26-1006.94 -536.27	-525.93	475.81-9.611e+05-6.461e+06-3.696e+06-3.725e+06-2.750e+06
344	17.45	183.26-782.85 -433.17	-166.42	464.27 1.404e+06-4.114e+06-6.260e+05-2.084e+06-2.661e+06
284	2325 9.43	25.53-470.16 -285.98	-158.65	239.53 3.956e+05-2.519e+06-6.888e+05-1.435e+06-1.409e+06
324	11.07	-104.52-602.30 -358.88	-347.94	248.83-8.236e+05-3.744e+06-2.273e+06-2.295e+06-1.460e+06
343	15.39	-42.51-774.57 -412.52	-404.56	366.01-7.393e+05-4.970e+06-2.843e+06-2.866e+06-2.115e+06
344	13.43	140.97-602.19 -333.21	-128.01	357.13 1.080e+06-3.165e+06-4.816e+05-1.603e+06-2.047e+06
285	1306 7.37	-114.73-463.68 -335.15	-243.26	168.32-3.485e+05-2.412e+06-1.116e+06-1.644e+06-9.975e+05
305	9.42	-204.59-554.80 -383.84	-375.55	175.06-1.212e+06-3.282e+06-2.239e+06-2.255e+06-1.035e+06
324	14.51	-125.01-789.41 -459.85	-454.58	332.19-1.063e+06-4.893e+06-2.977e+06-2.979e+06-1.915e+06
325	12.41	42.52-624.17 -378.43	-203.22	321.62 5.464e+05-3.286e+06-8.709e+05-1.869e+06-1.850e+06
285	2306 5.67	-88.25-356.68 -257.81	-187.12	129.48-2.680e+05-1.856e+06-8.588e+05-1.265e+06-7.673e+05
305	7.25	-157.38-426.77 -295.26	-288.89	134.66-9.327e+05-2.524e+06-1.722e+06-1.735e+06-7.958e+05
324	11.16	-96.17-607.24 -353.73	-349.67	255.53-8.177e+05-3.764e+06-2.290e+06-2.292e+06-1.473e+06
325	9.55	32.70-480.13 -291.10	-156.32	247.40 4.203e+05-2.528e+06-6.699e+05-1.438e+06-1.423e+06
286	1306 7.49	-104.69-474.06 -375.75	-203.00	-163.24-3.205e+05-2.427e+06-8.790e+05-1.869e+06-9.300e+05
265	5.03	-285.28-290.89 -289.03	-287.14	-2.64-1.377e+06-1.381e+06-1.378e+06-1.380e+06 1096.37
305	9.47	-195.25-563.61 -503.80	-255.06	-135.84-1.200e+06-3.305e+06-1.533e+06-2.972e+06-7.683e+05
286	2306 5.76	-80.53-364.66 -289.04	-156.15	-125.57-2.465e+05-1.867e+06-6.762e+05-1.438e+06-7.154e+05
265	3.87	-219.45-223.76 -222.33	-220.87	-2.03-1.059e+06-1.062e+06-1.060e+06-1.062e+06 843.36
305	7.29	-150.19-433.54 -387.54	-196.20	-104.49-9.228e+05-2.542e+06-1.179e+06-2.286e+06-9.910e+05
287	1524 6.59	30.52-31.27 -24.13	23.39	19.74 8.216e+04-1.063e+05 -4915.19-1.920e+04-9.395e+04
526	6.68	110.65-27.38 109.14	-25.87	14.35 1.013e+05-8.641e+04-1.065e+04-2.554e+04-9.209e+04
529	0.46	45.81 16.42 40.90	21.33	-10.97 3438.90 -953.24 2944.28 -458.62 -1388.45
527	1.13	18.60-20.89 18.50	-20.78	2.01 3904.68-2.185e+04-1.814e+04 186.50 -9052.52
287	2524 5.07	23.48-24.05 -18.56	17.99	15.19 6.320e+04-8.175e+04 -3780.92-1.477e+04-7.227e+04
526	5.14	85.11-21.06 83.95	-19.90	11.04 7.792e+04-6.647e+04 -8192.04 1.964e+04-7.084e+04



EGP CODE

GRE.EEC.R.73.IT.W.15235.12.024.01

PAGE

226 di/of 360

529	0.35	35.24	12.63	31.46	16.41	-8.44	2645.31	-733.26	2264.83	-352.78	-1068.04	
527	0.87	14.31	-16.07	14.23	-15.99	1.55	3003.60	-1.681e+04	-1.395e+04	143.46	-6963.48	
288	1521	9.12	57.52	-42.28	-10.96	26.20	46.31	1.585e+05	-1.630e+05	1.221e+04	-1.669e+04	-1.601e+05
523	8.87	129.01	-37.53	121.39	-29.91	34.81	1.573e+05	-1.517e+05	-3.341e+04	3.904e+04	-1.502e+05	
526	5.06	102.71	-0.08	101.49	1.14	11.13	9.326e+04	-8.561e+04	-1.638e+04	2.403e+04	-8.712e+04	
524	5.08	8.98	-28.99	-17.41	-2.59	17.48	7.964e+04	-1.033e+05	-5311.73	-1.831e+04	-9.122e+04	
288	2521	7.01	44.24	-32.52	-8.43	20.15	35.62	1.219e+05	-1.254e+05	9393.77	-1.284e+04	-1.231e+05
523	6.82	99.24	-28.87	93.38	-23.01	26.77	1.210e+05	-1.167e+05	-2.570e+04	3.003e+04	-1.155e+05	
526	3.89	79.00	-0.06	78.07	0.88	8.56	7.174e+04	-6.585e+04	-1.260e+04	1.849e+04	-6.702e+04	
524	3.91	6.91	-22.30	-13.39	-2.00	13.44	6.126e+04	-7.944e+04	-4085.94	-1.409e+04	-7.017e+04	
289	1516	11.86	95.68	-76.77	-5.03	23.94	85.00	2.722e+05	-2.313e+05	3.579e+04	5175.21	-2.513e+05
518	9.81	161.48	-43.54	148.95	-31.02	49.11	1.904e+05	-2.216e+05	-7.880e+04	4.758e+04	-1.961e+05	
523	7.29	120.28	-18.73	112.34	-10.79	32.26	1.530e+05	-1.582e+05	-4.352e+04	3.833e+04	-1.501e+05	
521	7.46	44.73	-40.25	-4.17	8.65	42.00	1.607e+05	-1.624e+05	1.525e+04	-1.694e+04	-1.607e+05	
289	2516	9.12	73.60	-59.06	-3.87	18.41	65.39	2.094e+05	-1.779e+05	2.753e+04	3980.93	-1.933e+05
518	7.54	124.21	-33.50	114.58	-23.86	37.77	1.465e+05	-1.705e+05	-6.061e+04	3.660e+04	-1.509e+05	
523	5.61	92.52	-14.41	86.41	-8.30	24.82	1.177e+05	-1.217e+05	-3.348e+04	2.949e+04	-1.155e+05	
521	5.74	34.41	-30.96	-3.21	6.66	32.31	1.236e+05	-1.249e+05	1.173e+04	-1.303e+04	-1.236e+05	
290	1511	17.54	48.73	-257.16	-133.56	-74.87	150.10	5.598e+05	-3.138e+05	1.506e+05	9.530e+04	-4.359e+05
513	10.63	337.34	49.07	329.09	57.32	48.07	9.805e+04	-3.751e+05	-3.024e+05	2.533e+04	-1.707e+05	
518	8.17	51.12	-80.11	33.50	-62.48	44.75	2.032e+05	-2.189e+05	-6.926e+04	5.357e+04	-2.019e+05	
516	9.75	151.23	5.56	98.37	58.42	70.04	2.585e+05	-2.440e+05	1.905e+04	-4618.65	-2.510e+05	
290	2511	13.49	37.48	-197.82	-102.74	-57.59	115.46	4.306e+05	-2.414e+05	1.159e+05	7.331e+04	-3.353e+05
513	8.18	259.49	37.75	253.15	44.09	36.98	7.543e+04	-2.886e+05	-2.326e+05	1.949e+04	-1.313e+05	
518	6.29	39.32	-61.62	25.77	-48.06	34.42	1.563e+05	-1.684e+05	-5.328e+04	4.120e+04	-1.553e+05	
516	7.50	116.33	4.28	75.67	44.94	53.88	1.988e+05	-1.877e+05	1.466e+04	-3552.81	-1.931e+05	
291	1504	15.97	200.44	-109.81	43.53	47.09	155.12	5.384e+05	-4.171e+05	1.231e+05	-1849.22	-4.737e+05
508	17.67	181.14	-158.60	113.96	-91.42	135.32	5.225e+05	-5.424e+05	-1.674e+05	1.475e+05	-5.086e+05	
513	18.61	251.72	-150.32	224.21	-122.81	101.50	5.116e+05	-5.989e+05	-3.586e+05	2.713e+05	-4.573e+05	
511	11.14	131.48	-129.74	-79.75	81.49	102.76	3.747e+05	-2.791e+05	1.680e+05	-7.241e+04	-3.040e+05	
291	2504	12.29	154.18	-84.47	33.49	36.22	119.32	4.141e+05	-3.209e+05	9.469e+04	-1422.47	-3.644e+05
508	13.59	139.34	-122.00	87.66	-70.32	104.09	4.019e+05	-4.172e+05	-1.288e+05	1.135e+05	-3.913e+05	
513	14.32	193.63	-115.63	172.47	-94.47	78.08	3.936e+05	-4.607e+05	-2.758e+05	2.087e+05	-3.518e+05	
511	8.57	101.14	-99.80	-61.35	62.68	79.05	2.882e+05	-2.147e+05	1.292e+05	-5.570e+04	-2.339e+05	
292	1497	18.44	221.97	-171.18	-17.65	68.45	191.80	7.688e+05	-5.137e+05	2.152e+05	3.983e+04	-6.352e+05
503	19.21	264.42	-206.05	182.29	-123.91	178.60	5.999e+05	-7.329e+05	-2.458e+05	1.128e+05	-6.418e+05	
508	15.97	193.02	-161.11	129.38	-97.48	135.96	5.069e+05	-6.080e+05	-2.570e+05	1.560e+05	-5.178e+05	
504	14.08	185.76	-120.17	16.44	49.15	152.09	5.775e+05	-4.011e+05	1.792e+05	-2866.80	-4.808e+05	
292	2497	14.19	170.75	-131.67	-13.58	52.65	147.54	5.914e+05	-3.952e+05	1.656e+05	3.064e+04	-4.887e+05
503	14.78	203.40	-158.50	140.22	-95.32	137.38	4.614e+05	-5.638e+05	-1.891e+05	8.677e+04	-4.937e+05	
508	12.28	148.47	-123.93	99.53	-74.99	104.58	3.900e+05	-4.677e+05	-1.977e+05	1.200e+05	-3.983e+05	
504	10.83	142.89	-92.44	12.65	37.80	116.99	4.442e+05	-3.086e+05	1.379e+05	-2205.23	-3.698e+05	
293	1490	20.62	268.31	-205.98	-18.27	80.60	231.93	1.018e+06	-6.350e+05	3.077e+05	7.539e+04	-8.183e+05
496	21.20	300.37	-251.38	193.39	-144.40	218.13	7.280e+05	-9.679e+05	-3.394e+05	9.950e+04	-8.191e+05	
503	17.18	223.94	-207.11	133.35	-116.52	175.63	5.890e+05	-7.868e+05	-3.154e+05	1.176e+05	-6.529e+05	
497	16.41	234.39	-146.10	27.82	60.46	189.54	8.107e+05	-5.047e+05	2.662e+05	3.977e+04	-6.479e+05	



EGP CODE

GRE.EEC.R.73.IT.W.15235.12.024.01

PAGE

227 di/of 360

293	2490	15.86	206.39-158.44	-14.05	62.00	178.41	7.831e+05-4.884e+05	2.367e+05	5.799e+04-6.295e+05
496	16.31	231.05-193.37	148.76	-111.08	167.79	5.600e+05-7.445e+05	2.611e+05	7.654e+04-6.300e+05	
503	13.22	172.26-159.32	102.58	-89.63	135.10	4.530e+05-6.053e+05	2.427e+05	9.044e+04-5.023e+05	
497	12.62	180.30-112.38	21.40	46.51	145.80	6.236e+05-3.882e+05	2.048e+05	3.059e+04-4.984e+05	
294	1481	22.77	318.15-241.31	-16.13	92.96	274.36	1.306e+06-7.804e+05	4.123e+05	1.132e+05-1.032e+06
487	23.33	332.50-298.72	199.77	-166.00	257.22	8.915e+05-1.247e+06	4.493e+05	9.418e+04-1.034e+06	
496	19.09	251.29-258.30	132.88	-139.89	215.22	7.154e+05-1.030e+06	4.190e+05	1.041e+05-8.327e+05	
490	18.53	288.58-171.74	40.74	76.10	229.48	1.072e+06-6.244e+05	3.717e+05	7.541e+04-8.349e+05	
294	2481	17.52	244.73-185.62	-12.41	71.51	211.04	1.005e+06-6.003e+05	3.171e+05	8.711e+04-7.942e+05
487	17.95	255.77-229.79	153.67	-127.69	197.86	6.858e+05-9.589e+05	3.456e+05	7.245e+04-7.953e+05	
496	14.68	193.30-198.69	102.21	-107.60	165.55	5.503e+05-7.925e+05	3.223e+05	8.004e+04-6.406e+05	
490	14.25	221.99-132.11	31.34	58.54	176.52	8.243e+05-4.803e+05	2.859e+05	5.801e+04-6.423e+05	
295	1474	24.94	368.79-277.82	-13.93	104.91	317.80	1.642e+06-9.497e+05	5.332e+05	1.596e+05-1.283e+06
478	25.52	363.09-349.00	203.68	-189.58	296.82	1.087e+06-1.571e+06	5.751e+05	9.148e+04-1.287e+06	
487	21.16	275.60-312.75	128.36	-165.52	254.85	8.761e+05-1.321e+06	5.446e+05	9.921e+04-1.051e+06	
481	20.62	345.63-199.45	53.76	92.42	271.85	1.372e+06-7.673e+05	4.917e+05	1.134e+05-1.053e+06	
295	2474	19.18	283.69-213.71	-10.72	80.70	244.46	1.263e+06-7.306e+05	4.102e+05	1.227e+05-9.866e+05
478	19.63	279.30-268.46	156.67	-145.83	228.33	8.364e+05-1.208e+06	4.424e+05	7.037e+04-9.897e+05	
487	16.28	212.00-240.58	98.74	-127.32	196.04	6.739e+05-1.017e+06	4.189e+05	7.632e+04-8.081e+05	
481	15.86	265.87-153.42	41.35	71.10	209.12	1.056e+06-5.902e+05	3.783e+05	8.722e+04-8.100e+05	
296	1467	27.12	418.98-314.73	-11.79	116.03	361.25	2.034e+06-1.142e+06	6.735e+05	2.184e+05-1.572e+06
469	27.72	392.09-402.08	205.17	-215.15	336.91	1.315e+06-1.944e+06	7.176e+05	8.824e+04-1.579e+06	
478	23.30	298.39-370.28	121.29	-193.17	295.06	1.069e+06-1.660e+06	6.880e+05	9.732e+04-1.307e+06	
474	22.73	403.44-228.63	66.46	108.35	315.34	1.723e+06-9.335e+05	6.292e+05	1.598e+05-1.307e+06	
296	2467	20.86	322.29-242.10	-9.07	89.25	277.88	1.565e+06-8.785e+05	5.181e+05	1.680e+05-1.209e+06
469	21.33	301.61-309.29	157.82	-165.50	259.16	1.011e+06-1.496e+06	5.520e+05	6.787e+04-1.215e+06	
478	17.92	229.53-284.83	93.30	-148.60	226.97	8.224e+05-1.277e+06	5.292e+05	7.486e+04-1.005e+06	
474	17.49	310.34-175.87	51.12	83.35	242.57	1.325e+06-7.181e+05	4.840e+05	1.229e+05-1.005e+06	
297	1454	29.29	467.73-351.67	-10.06	126.12	404.00	2.486e+06-1.355e+06	8.358e+05	2.950e+05-1.901e+06
460	29.91	418.96-457.47	204.26	-242.76	376.93	1.574e+06-2.369e+06	8.774e+05	8.217e+04-1.912e+06	
469	25.45	319.89-430.50	112.11	-222.72	335.77	1.294e+06-2.048e+06	8.491e+05	9.504e+04-1.603e+06	
467	24.85	460.65-258.56	78.81	123.29	358.92	2.128e+06-1.123e+06	7.871e+05	2.188e+05-1.601e+06	
297	2454	22.53	359.79-270.51	-7.74	97.02	310.77	1.912e+06-1.042e+06	6.429e+05	2.269e+05-1.463e+06
460	23.01	322.28-351.90	157.12	-186.74	289.94	1.211e+06-1.822e+06	6.749e+05	6.321e+04-1.471e+06	
469	19.57	246.07-331.15	86.24	-171.32	258.29	9.953e+05-1.575e+06	6.532e+05	7.310e+04-1.233e+06	
467	19.12	354.35-198.89	60.62	94.84	276.09	1.637e+06-8.635e+05	6.054e+05	1.683e+05-1.231e+06	
298	1443	31.41	514.30-388.59	-9.47	135.18	445.61	3.003e+06-1.583e+06	1.022e+06	3.976e+05-2.272e+06
447	32.02	443.14-514.71	201.08	-272.65	416.25	1.861e+06-2.845e+06	1.054e+06	7.029e+04-2.285e+06	
460	27.58	339.75-492.69	101.06	-254.00	376.46	1.550e+06-2.488e+06	1.028e+06	9.007e+04-1.940e+06	
454	26.98	516.20-288.86	90.43	136.91	401.86	2.596e+06-1.332e+06	9.682e+05	2.955e+05-1.935e+06	
298	2443	24.16	395.61-298.91	-7.29	103.99	342.78	2.310e+06-1.218e+06	7.863e+05	3.059e+05-1.747e+06
447	24.63	340.88-395.93	154.67	-209.73	320.19	1.432e+06-2.189e+06	8.110e+05	5.407e+04-1.758e+06	
460	21.22	261.35-378.99	77.74	-195.39	289.59	1.192e+06-1.914e+06	7.911e+05	6.929e+04-1.493e+06	
454	20.75	397.08-222.20	69.56	105.31	309.12	1.997e+06-1.025e+06	7.448e+05	2.273e+05-1.488e+06	
299	1430	33.40	558.32-426.06	-11.16	143.43	486.08	3.586e+06-1.812e+06	1.233e+06	5.414e+05-2.676e+06
436	33.97	464.42-573.90	196.04	-305.52	454.57	2.168e+06-3.367e+06	1.246e+06	4.693e+04-2.691e+06	



EGP CODE

GRE.EEC.R.73.IT.W.15235.12.024.01

PAGE

228 di/of 360

447	29.66	357.57-556.15	88.48	-287.06	416.49	1.835e+06-2.981e+06-1.225e+06	7.949e+04-2.318e+06
443	29.06	569.12-319.61	100.48	149.03	443.70	3.129e+06-1.556e+06	1.175e+06 3.983e+05-2.310e+06
299	2430	25.69	429.48-327.74	-8.59	110.33	373.91	2.758e+06-1.394e+06 9.484e+05 4.165e+05-2.059e+06
436	26.13	357.25-441.46	150.80	-235.01	349.67	1.668e+06-2.590e+06-9.582e+05	3.610e+04-2.070e+06
447	22.82	275.05-427.81	68.06	-220.81	320.38	1.412e+06-2.293e+06-9.425e+05	6.115e+04-1.783e+06
443	22.35	437.78-245.85	77.29	114.64	341.31	2.407e+06-1.197e+06 9.036e+05	3.063e+05-1.777e+06
300	1419	35.10	600.27-466.55	-17.78	151.50	526.65	4.228e+06-2.009e+06 1.463e+06 7.554e+05-3.098e+06
425	35.56	484.06-636.56	190.54	-343.04	492.72	2.471e+06-3.913e+06-1.443e+06	1087.40-3.110e+06
436	31.60	373.13-620.82	74.85	-322.53	455.53	2.141e+06-3.520e+06-1.437e+06	5.791e+04-2.730e+06
430	31.04	618.82-351.38	107.72	159.72	484.40	3.730e+06-1.782e+06 1.406e+06	5.416e+05-2.722e+06
300	2419	27.00	461.74-358.88	-13.68	116.54	405.12	3.252e+06-1.546e+06 1.126e+06 5.811e+05-2.383e+06
425	27.35	372.36-489.66	146.57	-263.87	379.02	1.901e+06-3.010e+06-1.110e+06	836.46-2.392e+06
436	24.31	287.03-477.55	57.58	-248.10	350.41	1.647e+06-2.708e+06-1.105e+06	4.455e+04-2.100e+06
430	23.87	476.01-270.29	82.86	122.86	372.62	2.869e+06-1.371e+06 1.082e+06	4.166e+05-2.094e+06
301	1408	36.12	639.58-521.94	-42.52	160.16	571.85	4.889e+06-2.107e+06 1.688e+06 1.094e+06-3.485e+06
412	36.31	511.82-705.37	193.56	-387.12	534.87	2.710e+06-4.422e+06-1.618e+06	9.379e+04-3.484e+06
425	33.23	384.54-689.90	57.72	-363.08	494.31	2.446e+06-4.087e+06-1.656e+06	1.507e+04-3.158e+06
419	32.77	668.35-383.55	113.85	170.95	525.17	4.392e+06-1.979e+06 1.659e+06	7.538e+05-3.153e+06
301	2408	27.79	491.98-401.49	-32.71	123.20	439.88	3.761e+06-1.621e+06 1.299e+06 8.417e+05-2.681e+06
412	27.93	393.70-542.60	148.90	-297.79	411.44	2.085e+06-3.402e+06-1.245e+06	7.215e+04-2.680e+06
425	25.56	295.80-530.69	44.40	-279.29	380.24	1.881e+06-3.144e+06-1.274e+06	1.159e+04-2.429e+06
419	25.21	514.11-295.04	87.57	131.50	403.98	3.379e+06-1.522e+06 1.277e+06	5.798e+05-2.426e+06
302	1395	35.38	634.07-700.24	-223.88	157.71	639.29	5.375e+06-1.976e+06 1.727e+06 1.673e+06-3.676e+06
397	34.94	648.62-760.70	312.07	-424.15	600.87	2.775e+06-4.627e+06-1.565e+06	2.869e+05-3.645e+06
412	34.18	353.93-798.21	-16.62	-427.65	538.17	2.666e+06-4.660e+06-1.913e+06	8.191e+04-3.547e+06
408	33.98	759.50-386.20	174.69	198.60	572.72	5.116e+06-2.059e+06 1.962e+06	1.095e+06-3.561e+06
302	2395	27.22	487.75-538.65	-172.22	121.32	491.76	4.135e+06-1.520e+06 1.328e+06 1.287e+06-2.827e+06
397	26.88	498.94-585.15	240.05	-326.27	462.20	2.135e+06-3.559e+06-1.204e+06	2.207e+05-2.804e+06
412	26.29	272.26-614.01	-12.79	-328.97	413.97	2.050e+06-3.585e+06-1.471e+06	6.301e+04-2.728e+06
408	26.14	584.23-297.08	134.38	152.77	440.56	3.936e+06-1.584e+06 1.510e+06	8.425e+05-2.739e+06
303	1378	24.13	45.67-961.56	-848.42	-67.47	318.05	6.918e+06-2.023e+05 3.968e+06 2.748e+06-3.507e+06
386	24.90	779.85-445.21	518.95	-184.31	501.55	1.801e+06-6.036e+06-3.365e+06	8.697e+05-3.714e+06
397	24.09	-163.25-1225.38-742.03	-646.60	528.92	3.000e+06-5.028e+06-2.095e+06	6.668e+04-3.866e+06	
395	25.33	1293.09-50.26	888.23	354.60	616.41	5.867e+06-2.359e+06 2.054e+06	1.454e+06-4.102e+06
303	2378	18.56	35.13-739.66	-652.63	-51.90	244.65	5.321e+06-1.556e+05 3.052e+06 2.114e+06-2.698e+06
386	19.16	599.89-342.47	399.19	-141.77	385.80	1.385e+06-4.643e+06-2.589e+06	6.690e+05-2.857e+06
397	18.53	-125.57-942.60-570.79	-497.38	406.86	2.308e+06-3.868e+06-1.611e+06	5.129e+04-2.974e+06	
395	19.48	994.68-38.67	683.25	272.77	474.16	4.513e+06-1.815e+06 1.580e+06	1.118e+06-3.155e+06
304	1358	21.66	796.29-355.45	418.34	22.50	540.80	4.788e+06-2.176e+06 9.541e+05 1.658e+06-3.464e+06
363	22.72	170.26-1098.72-474.85	-453.61	634.40	2.680e+06-4.656e+06-1.687e+06	2.894e+05-3.601e+06	
386	26.47	629.75-715.48	278.21	-363.94	591.04	2.224e+06-6.185e+06-3.329e+06	6.312e+05-3.982e+06
378	32.47	760.79-1254.70-575.07	81.15	952.84	8.176e+06-1.492e+06 3.940e+06	2.744e+06-4.797e+06	
304	2358	16.66	612.53-273.43	321.80	17.31	416.00	3.683e+06-1.674e+06 7.339e+05 1.275e+06-2.665e+06
363	17.48	130.97-845.17	-365.27	-348.93	488.00	2.062e+06-3.582e+06-1.298e+06	2.226e+05-2.770e+06
386	20.36	484.43-550.37	214.01	-279.95	454.64	1.711e+06-4.757e+06-2.561e+06	4.856e+05-3.063e+06
378	24.97	585.22-965.16	-442.36	62.43	732.95	6.289e+06-1.148e+06 3.031e+06	2.111e+06-3.690e+06



EGP CODE

GRE.EEC.R.73.IT.W.15235.12.024.01

PAGE

229 di/of 360

305	1342	17.09	440.70-485.49	5.02	-49.80	462.28	3.638e+06	-1.821e+06	8.534e+05	9.636e+05	-2.729e+06
	344	17.29	151.16-784.74	-217.80	-415.78	457.36	1.417e+06	-4.071e+06	-2.006e+06	-6.484e+05	-2.659e+06
	363	22.54	372.22-895.93	-75.08	-448.64	605.94	2.159e+06	-5.007e+06	-2.374e+06	-4.737e+05	-3.455e+06
	358	23.04	620.31-659.91	-55.08	15.49	639.14	5.385e+06	-1.818e+06	1.819e+06	1.749e+06	-3.601e+06
305	2342	13.14	339.00-373.45	3.86	-38.31	355.60	2.799e+06	-1.401e+06	6.564e+05	7.412e+05	-2.099e+06
	344	13.30	116.28-603.65	-167.54	-319.83	351.82	1.090e+06	-3.132e+06	-1.543e+06	-4.988e+05	-2.045e+06
	363	17.34	286.32-689.18	-57.75	-345.10	466.11	1.661e+06	-3.851e+06	-1.826e+06	-3.644e+05	-2.657e+06
	358	17.72	477.16-507.62	-42.37	11.91	491.64	4.142e+06	-1.398e+06	1.399e+06	1.345e+06	-2.770e+06
306	1323	11.72	201.18-441.56	-115.02	-125.36	321.33	2.109e+06	-1.677e+06	2.009e+05	2.306e+05	-1.893e+06
	325	12.26	31.27-614.26	-210.09	-372.90	312.33	5.249e+05	-3.265e+06	-1.857e+06	-8.835e+05	-1.832e+06
	344	17.46	192.93-769.60	-160.68	-415.99	464.03	1.377e+06	-4.138e+06	-2.101e+06	-6.606e+05	-2.662e+06
	342	17.31	424.36-531.51	-55.97	-51.19	477.93	3.719e+06	-1.784e+06	9.646e+05	9.705e+05	-2.752e+06
306	2323	9.01	154.75-339.66	-88.48	-96.43	247.18	1.622e+06	-1.290e+06	1.546e+05	1.774e+05	-1.456e+06
	325	9.43	24.05-472.51	-161.61	-286.85	240.25	4.037e+05	-2.512e+06	-1.428e+06	-6.796e+05	-1.409e+06
	344	13.43	148.41-592.00	-123.60	-319.99	356.94	1.059e+06	-3.183e+06	-1.616e+06	-5.082e+05	-2.048e+06
	342	13.32	326.43-408.86	-43.06	-39.37	367.64	2.861e+06	-1.372e+06	7.420e+05	7.465e+05	-2.117e+06
307	1304	6.47	-23.28-371.87	-194.28	-200.88	174.26	5.234e+05	-1.541e+06	-5.190e+05	-4.990e+05	-1.032e+06
	306	7.36	-113.27-462.93	-242.83	-333.37	168.87	-3.432e+05	-2.408e+06	-1.641e+06	-1.109e+06	-9.974e+05
	325	12.41	42.87-622.70	-203.59	-376.24	321.39	5.363e+05	-3.295e+06	-1.880e+06	-8.794e+05	-1.849e+06
	323	11.87	209.07-454.30	-122.22	-123.01	331.69	2.139e+06	-1.686e+06	2.261e+05	2.269e+05	-1.912e+06
307	2304	4.98	-17.91-286.06	-149.44	-154.52	134.05	4.027e+05	-1.186e+06	-3.992e+05	-3.838e+05	-7.941e+05
	306	5.66	-87.13-356.10	-186.79	-256.44	129.90	-2.640e+05	-1.852e+06	-1.263e+06	-8.534e+05	-7.672e+05
	325	9.55	32.97-479.00	-156.61	-289.41	247.22	4.125e+05	-2.535e+06	-1.446e+06	-6.765e+05	-1.423e+06
	323	9.13	160.83-349.46	-94.02	-94.62	255.14	1.645e+06	-1.297e+06	1.739e+05	1.745e+05	-1.471e+06
308	1304	6.61	-13.97-381.92	-324.51	-71.38	-133.52	5.481e+05	-1.554e+06	2.157e+05	-1.222e+06	7.671e+05
	265	5.04	-284.36-290.18	-289.81	-284.73	-1.42	-1.378e+06	-1.382e+06	-1.378e+06	-1.382e+06	-4.60
	306	7.50	-103.80-472.51	-444.73	-131.58	-97.32	-3.281e+05	-2.434e+06	-4.854e+05	-2.277e+06	65.536e+05
308	2304	5.08	-10.75-293.79	-249.63	-54.91	-102.71	4.216e+05	-1.196e+06	1.659e+05	-9.401e+05	5.901e+05
	265	3.87	-218.74-223.22	-222.93	-219.03	-1.09	-1.060e+06	-1.063e+06	-1.060e+06	-1.063e+06	-3.54
	306	5.77	-79.85-363.47	-342.10	-101.21	-74.86	-2.524e+05	-1.873e+06	-3.734e+05	-1.752e+06	4.259e+05
309	1514	6.55	27.88-155.44	-155.40	27.84	-2.68	1.069e+05	-7.305e+04	4.365e+04	-9754.20	-8.595e+04
	524	6.59	15.19-56.91	-22.23	-19.49	36.02	1.145e+05	-6.606e+04	1.434e+04	3.406e+04	-8.972e+04
	527	1.68	21.80-78.06	-77.20	20.94	9.23	2.466e+04	-1111.85	2.466e+04	-1111.85	2.92
	519	1.78	-14.89-101.79	-97.94	-18.73	-17.86	2.940e+04	-3780.67	2.625e+04	-630.52	-9726.97
309	2514	5.04	21.45-119.57	-119.54	21.42	-2.06	8.227e+04	-5.619e+04	3.358e+04	-7503.23	-6.611e+04
	524	5.07	11.69-43.78	-17.10	-14.99	27.71	8.805e+04	-5.082e+04	1.103e+04	2.620e+04	-6.902e+04
	527	1.30	16.77-60.05	-59.38	16.11	7.10	1.897e+04	-855.27	1.897e+04	-855.27	2.25
	519	1.37	-11.46-78.30	-75.34	-14.41	-13.74	2.262e+04	-2908.20	2.020e+04	-485.02	-7482.29
310	1509	8.53	41.13-153.14	-151.64	39.64	16.98	2.006e+05	-8.935e+04	9.318e+04	1.807e+04	-1.400e+05
	521	9.24	43.45-78.80	-17.73	-17.62	61.13	1.988e+05	-1.180e+05	8134.48	7.262e+04	-1.551e+05
	524	4.96	25.92-46.49	-29.09	8.51	30.94	1.093e+05	-6.144e+04	1.714e+04	3.074e+04	-8.511e+04
	514	5.35	6.43-134.24	-134.18	6.37	-2.91	1.161e+05	-6.616e+04	6.134e+04	-1.138e+04	-8.358e+04
310	2509	6.56	31.64-117.80	-116.65	30.49	13.06	1.543e+05	-6.873e+04	7.168e+04	1.390e+04	-1.077e+05
	521	7.11	33.42-60.62	-13.63	-13.56	47.02	1.529e+05	-9.078e+04	6257.30	5.586e+04	-1.193e+05
	524	3.82	19.94-35.77	-22.37	6.54	23.80	8.410e+04	-4.726e+04	1.319e+04	2.365e+04	-6.547e+04
	514	4.12	4.95-103.26	-103.22	4.90	-2.24	8.933e+04	-5.090e+04	4.719e+04	-8752.98	-6.429e+04



EGP CODE

GRE.EEC.R.73.IT.W.15235.12.024.01

PAGE

230 di/of 360

311	1506	9.76	53.80-161.97	-157.24	49.07	31.60	3.253e+05-6.236e+04	1.784e+05	8.444e+04-1.880e+05	
	516	11.77	89.61-102.45	-1.82	-11.02	95.92	3.045e+05-1.865e+05	616.80	1.173e+05-2.385e+05	
	521	7.47	46.87-66.96	-22.25	2.15	55.59	1.964e+05-1.184e+05	7514.56	7.052e+04-1.542e+05	
	509	7.33	27.03-122.74	-121.00	25.29	16.04	2.193e+05-8.418e+04	1.207e+05	1.444e+04-1.422e+05	
311	2506	7.51	41.38-124.60	-120.96	37.74	24.30	2.502e+05-4.797e+04	1.373e+05	6.495e+04-1.446e+05	
	516	9.06	68.93-78.81	-1.40	-8.48	73.78	2.342e+05-1.435e+05	474.46	9.025e+04-1.834e+05	
	521	5.74	36.05-51.51	-17.11	1.66	42.76	1.511e+05-9.107e+04	5780.43	5.425e+04-1.186e+05	
	509	5.64	20.79-94.42	-93.08	19.45	12.34	1.687e+05-6.475e+04	9.287e+04	1.111e+04-1.093e+05	
312	1499	11.45	-18.55-300.05	-293.19	-25.41	43.39	5.331e+05	1.290e+05	4.306e+05	2.316e+05-1.759e+05
	511	15.87	258.49-25.33	142.39	90.78	139.54	4.122e+05-3.900e+05	7.983e+04	1.021e+05-3.906e+05	
	516	9.79	24.86-162.23	-95.36	-42.01	89.66	3.155e+05-1.719e+05	1.731e+04	1.262e+05-2.375e+05	
	506	8.21	84.40-25.79	-21.74	80.34	20.74	3.402e+05-7.168e+04	1.970e+05	7.160e+04-1.962e+05	
312	2499	8.81	-14.27-230.81	-225.53	-19.55	33.38	4.101e+05	9.924e+04	3.312e+05	1.781e+05-1.353e+05
	511	12.21	198.84-19.48	109.53	69.83	107.34	3.171e+05-3.000e+05	6.141e+04	7.850e+04-3.005e+05	
	516	7.53	19.12-124.79	-73.36	-32.31	68.97	2.427e+05-1.322e+05	1.332e+04	9.711e+04-1.827e+05	
	506	6.31	64.92-19.84	-16.72	61.80	15.95	2.617e+05-5.514e+04	1.515e+05	5.508e+04-1.509e+05	
313	1492	15.67	173.21-123.68	-71.42	120.95	113.07	7.275e+05-1.785e+05	3.446e+05	2.045e+05-4.476e+05	
	504	15.88	146.77-161.57	2.62	-17.41	153.84	6.201e+05-3.189e+05	-2439.18	3.037e+05-4.439e+05	
	511	11.07	170.27-124.08	101.65	-55.46	124.46	3.831e+05-2.525e+05	9.415e+04	2.247e+05-2.749e+05	
	499	16.69	158.92-175.17	-161.79	145.54	65.51	7.738e+05-1.893e+05	5.199e+05	6.450e+04-4.243e+05	
313	2492	12.06	133.24-95.14	-54.94	93.04	86.97	5.596e+05-1.373e+05	2.650e+05	1.573e+05-3.443e+05	
	504	12.22	112.90-124.28	2.01	-13.39	118.34	4.770e+05-2.453e+05	-1876.29	2.336e+05-3.414e+05	
	511	8.52	130.98-95.45	78.19	-42.66	95.74	2.947e+05-1.942e+05	7.242e+04	1.729e+05-2.114e+05	
	499	12.84	122.24-134.74	-124.45	111.95	50.39	5.952e+05-1.456e+05	4.000e+05	4.962e+04-3.264e+05	
314	1485	17.36	222.86-172.40	-102.78	153.23	150.57	9.679e+05-1.809e+05	4.592e+05	3.278e+05-5.706e+05	
	497	18.34	229.37-171.29	90.11	-32.03	190.79	8.200e+05-4.435e+05	2.180e+04	3.982e+05-5.958e+05	
	504	13.91	172.10-143.33	47.36	-18.60	154.23	6.063e+05-3.512e+05	4.198e+04	2.970e+05-4.477e+05	
	492	14.33	181.06-101.76	-47.60	126.91	111.28	8.025e+05-1.520e+05	4.575e+05	1.930e+05-4.585e+05	
314	2485	13.36	171.43-132.62	-79.06	117.87	115.82	7.445e+05-1.391e+05	3.532e+05	2.522e+05-4.389e+05	
	497	14.11	176.43-131.76	69.31	-24.64	146.76	6.307e+05-3.412e+05	1.677e+04	3.063e+05-4.583e+05	
	504	10.70	132.38-110.25	36.43	-14.30	118.64	4.664e+05-2.702e+05	3.230e+04	2.285e+05-3.444e+05	
	492	11.02	139.28-78.27	-36.62	97.62	85.60	6.173e+05-1.169e+05	3.519e+05	1.485e+05-3.527e+05	
315	1479	19.49	277.70-180.28	-78.95	176.37	190.10	1.283e+06-1.962e+05	6.056e+05	4.809e+05-7.368e+05	
	490	20.53	282.68-196.97	122.60	-36.89	226.18	1.061e+06-5.745e+05	2.966e+04	5.164e+05-7.710e+05	
	497	16.18	219.33-165.85	75.56	-22.07	186.30	8.167e+05-4.734e+05	4.810e+04	3.913e+05-6.065e+05	
	485	15.63	238.03-106.51	-17.35	148.86	150.90	1.032e+06-1.555e+05	5.575e+05	3.187e+05-5.814e+05	
315	2479	14.99	213.61-138.68	-60.73	135.67	146.23	9.867e+05-1.509e+05	4.658e+05	3.699e+05-5.668e+05	
	490	15.80	217.45-151.52	94.30	-28.38	173.99	8.163e+05-4.419e+05	2.282e+04	3.972e+05-5.930e+05	
	497	12.45	168.72-127.58	58.12	-16.98	143.31	6.282e+05-3.642e+05	3.700e+04	3.010e+05-4.665e+05	
	485	12.02	183.10-81.93	-13.34	114.51	116.08	7.936e+05-1.196e+05	4.288e+05	2.452e+05-4.473e+05	
316	1472	21.75	336.89-185.50	-49.11	200.50	229.45	1.666e+06-2.125e+05	7.862e+05	6.676e+05-9.376e+05	
	481	22.72	337.28-225.45	154.54	-42.71	263.51	1.350e+06-7.234e+05	3.549e+04	6.616e+05-9.761e+05	
	490	18.32	268.62-194.68	104.09	-30.15	221.71	1.061e+06-6.105e+05	5.923e+04	5.095e+05-7.858e+05	
	479	17.61	302.92-107.19	20.94	174.79	190.08	1.354e+06-1.653e+05	7.177e+05	4.710e+05-7.496e+05	
316	2472	16.73	259.15-142.70	-37.78	154.23	176.50	1.282e+06-1.635e+05	6.048e+05	5.136e+05-7.212e+05	
	481	17.48	259.44-173.42	118.87	-32.86	202.70	1.038e+06-5.565e+05	2.730e+04	5.089e+05-7.509e+05	



EGP CODE

GRE.EEC.R.73.IT.W.15235.12.024.01

PAGE

231 di/of 360

490	14.09	206.63-149.75	80.07	-23.19	170.55	8.160e+05-4.696e+05-4.556e+04	3.919e+05-6.044e+05	
479	13.54	233.02-82.46	16.11	134.45	146.22	1.042e+06-1.272e+05	5.521e+05 3.623e+05-5.766e+05	
317	1463	24.05	399.92-190.53	-16.37	225.76	269.26	2.122e+06-2.267e+05	1.003e+06 8.927e+05-1.173e+06
474	24.92	393.08-254.92	187.56	-49.40	301.56	1.689e+06-8.927e+05-4.041e+04	8.368e+05-1.214e+06	
481	20.44	320.51-226.69	133.81	-40.00	259.43	1.351e+06-7.664e+05-7.016e+04	6.545e+05-9.946e+05	
472	19.74	373.24-105.29	65.61	202.34	229.29	1.750e+06-1.744e+05	9.190e+05 6.566e+05-9.532e+05	
317	2463	18.50	307.63-146.56	-12.59	173.66	207.12	1.632e+06-1.744e+05	7.712e+05 6.867e+05-9.024e+05
474	19.17	302.37-196.10	144.28	-38.00	231.97	1.299e+06-6.867e+05-3.108e+04	6.437e+05-9.339e+05	
481	15.73	246.54-174.38	102.93	-30.77	199.56	1.039e+06-5.896e+05-5.397e+04	5.035e+05-7.651e+05	
472	15.19	287.11-80.99	50.47	155.65	176.38	1.346e+06-1.342e+05	7.069e+05 5.051e+05-7.333e+05	
318	1452	26.38	465.76-195.75	18.16	251.84	309.43	2.656e+06-2.357e+05	1.257e+06 1.163e+06-1.445e+06
467	27.10	448.58-284.63	220.60	-56.64	339.39	2.084e+06-1.083e+06-4.411e+04	1.046e+06-1.487e+06	
474	22.58	373.74-259.98	164.46	-50.70	298.04	1.692e+06-9.432e+05-8.065e+04	8.295e+05-1.236e+06	
463	21.94	447.89-102.71	114.11	231.07	269.02	2.220e+06-1.801e+05	1.159e+06 8.804e+05-1.192e+06	
318	2452	20.29	358.27-150.58	13.97	193.72	238.02	2.043e+06-1.813e+05	9.671e+05 8.946e+05-1.112e+06
467	20.85	345.06-218.95	169.69	-43.57	261.07	1.603e+06-8.331e+05-3.393e+04	8.042e+05-1.144e+06	
474	17.37	287.49-199.98	126.51	-39.00	229.26	1.302e+06-7.255e+05-6.204e+04	6.380e+05-9.511e+05	
463	16.88	344.53-79.01	87.77	177.74	206.94	1.708e+06-1.385e+05	8.919e+05 6.772e+05-9.169e+05	
319	1441	28.74	532.85-201.23	53.19	278.43	349.33	3.278e+06-2.343e+05	1.553e+06 1.490e+06-1.756e+06
454	29.27	502.50-314.39	252.53	-64.41	376.45	2.540e+06-1.293e+06-4.533e+04	1.293e+06-1.796e+06	
467	24.72	426.85-293.66	195.06	-61.87	336.57	2.089e+06-1.141e+06-9.023e+04	1.038e+06-1.513e+06	
452	24.18	525.35-100.25	164.65	260.46	309.11	2.770e+06-1.796e+05	1.441e+06 1.149e+06-1.468e+06	
319	2441	22.11	409.88-154.79	40.92	214.18	268.72	2.521e+06-1.802e+05	1.195e+06 1.146e+06-1.350e+06
454	22.52	386.54-241.83	194.25	-49.55	289.58	1.954e+06-9.943e+05-3.487e+04	9.946e+05-1.381e+06	
467	19.01	328.35-225.89	150.05	-47.59	258.90	1.607e+06-8.779e+05-6.941e+04	7.983e+05-1.164e+06	
452	18.60	404.12-77.12	126.65	200.35	237.78	2.131e+06-1.382e+05	1.108e+06 8.841e+05-1.129e+06	
320	1434	31.11	599.43-206.97	86.97	305.48	388.11	3.999e+06-2.125e+05	1.894e+06 1.892e+06-2.106e+06
443	31.38	553.79-344.30	282.17	-72.69	412.51	3.061e+06-1.516e+06-4.203e+04	1.587e+06-2.139e+06	
454	26.83	478.66-327.38	224.61	-73.33	374.48	2.546e+06-1.359e+06-9.757e+04	1.285e+06-1.826e+06	
441	26.45	603.67-98.14	215.48	290.06	348.92	3.408e+06-1.677e+05	1.766e+06 1.475e+06-1.782e+06	
320	2434	23.93	461.10-159.21	66.90	234.99	298.55	3.076e+06-1.635e+05	1.457e+06 1.456e+06-1.620e+06
443	24.14	425.99-264.85	217.06	-55.91	317.31	2.355e+06-1.166e+06-3.233e+04	1.221e+06-1.645e+06	
454	20.64	368.20-251.83	172.77	-56.41	288.06	1.959e+06-1.046e+06-7.506e+04	9.884e+05-1.405e+06	
441	20.34	464.36-75.49	165.75	223.12	268.40	2.622e+06-1.290e+05	1.358e+06 1.135e+06-1.371e+06	
321	1421	33.49	663.84-213.32	116.98	333.54	425.00	4.834e+06-1.524e+05	2.278e+06 2.403e+06-2.492e+06
430	33.37	601.79-374.93	308.19	-81.33	447.84	3.649e+06-1.739e+06-3.118e+04	1.940e+06-2.507e+06	
443	28.91	528.24-361.14	251.98	-84.88	411.56	3.069e+06-1.591e+06-1.006e+05	1.579e+06-2.174e+06	
434	28.74	680.52-96.54	264.31	319.67	387.54	4.147e+06-1.345e+05	2.137e+06 1.876e+06-2.137e+06	
321	2421	25.76	510.64-164.09	89.99	256.57	326.92	3.718e+06-1.172e+05	1.752e+06 1.848e+06-1.917e+06
430	25.67	462.92-288.40	237.07	-62.56	344.49	2.807e+06-1.338e+06-2.399e+04	1.493e+06-1.929e+06	
443	22.24	406.34-277.80	193.83	-65.29	316.58	2.361e+06-1.224e+06-7.735e+04	1.214e+06-1.672e+06	
434	22.11	523.48-74.26	203.32	245.90	298.11	3.190e+06-1.034e+05	1.644e+06 1.443e+06-1.644e+06	
322	1410	35.82	724.91-221.87	138.95	364.09	459.82	5.798e+06-2.030e+04	2.698e+06 3.079e+06-2.903e+06
419	35.07	647.25-407.40	329.48	-89.62	483.90	4.295e+06-1.932e+06	-7961.08 2.371e+06-2.878e+06	
430	30.88	574.73-395.70	275.43	-96.40	448.19	3.659e+06-1.825e+06-9.609e+04	1.931e+06-2.548e+06	
421	31.04	753.37-95.76	307.95	349.66	424.06	4.999e+06-6.268e+04	2.553e+06 2.384e+06-2.530e+06	



EGP CODE

GRE.EEC.R.73.IT.W.15235.12.024.01

PAGE

232 di/of 360

322	2410	27.55	557.63-170.67	106.89	280.07	353.70	4.460e+06-1.561e+04	2.076e+06	2.368e+06-2.233e+06	
	419	26.98	497.88-313.38	253.44	-68.94	372.23	3.304e+06-1.486e+06	-6123.91	1.824e+06-2.214e+06	
	430	23.75	442.10-304.38	211.87	-74.15	344.76	2.815e+06-1.403e+06	-7.392e+04	1.485e+06-1.960e+06	
	421	23.88	579.52-73.66	236.88	268.97	326.20	3.846e+06-4.821e+04	1.964e+06	1.834e+06-1.946e+06	
323	1400	37.97	781.89-242.84	140.25	398.80	495.79	6.899e+06	2.439e+05	3.114e+06	4.029e+06-3.296e+06
	408	36.08	698.63-439.14	352.52	-93.03	523.45	4.966e+06-2.021e+06	4.046e+04	2.904e+06-3.187e+06	
	419	32.60	615.65-435.58	288.63	-108.56	486.66	4.310e+06-2.031e+06	-8.125e+04	2.361e+06-2.926e+06	
	410	33.31	821.47-94.09	344.59	382.79	457.39	5.980e+06	8.038e+04	3.006e+06	3.054e+06-2.950e+06
323	2400	29.21	601.45-186.80	107.89	306.77	381.37	5.307e+06	1.876e+05	2.395e+06	3.099e+06-2.535e+06
	408	27.75	537.41-337.80	271.17	-71.56	402.66	3.820e+06-1.555e+06	3.112e+04	2.234e+06-2.451e+06	
	419	25.08	473.58-335.06	222.02	-83.50	374.35	3.316e+06-1.562e+06	-6.250e+04	1.816e+06-2.251e+06	
	410	25.62	631.90-72.38	265.07	294.46	351.84	4.600e+06	6.183e+04	2.312e+06	2.349e+06-2.269e+06
324	1384	39.72	826.84-398.80	14.88	413.17	579.56	8.075e+06	6.933e+05	3.279e+06	5.489e+06-3.522e+06
	395	35.23	829.03-395.37	494.21	-60.56	545.75	5.579e+06-1.751e+06	2.438e+05	3.585e+06-3.262e+06	
	408	33.77	619.50-529.24	228.47	-138.22	544.32	4.963e+06-2.173e+06	-9.429e+04	2.884e+06-3.243e+06	
	400	35.46	905.04-54.62	416.74	433.68	479.75	7.130e+06	3.720e+05	3.508e+06	3.993e+06-3.370e+06
324	2384	30.56	636.03-306.77	11.44	317.82	445.82	6.212e+06	5.333e+05	2.523e+06	4.223e+06-2.709e+06
	395	27.10	637.71-304.13	380.16	-46.59	419.81	4.292e+06-1.347e+06	1.876e+05	2.757e+06-2.509e+06	
	408	25.98	476.54-407.11	175.75	-106.32	418.71	3.818e+06-1.672e+06	-7.253e+04	2.218e+06-2.494e+06	
	400	27.27	696.18-42.02	320.57	333.60	369.04	5.484e+06	2.861e+05	2.699e+06	3.072e+06-2.592e+06
325	1368	33.23	794.17-588.34	134.62	71.22	690.53	1.082e+07	2.300e+06	5.573e+06	7.547e+06-4.144e+06
	378	20.99	1421.04218.85	1420.99	218.90	7.68	4.667e+06-2.294e+06	-1.297e+06	3.670e+06-2.439e+06	
	395	25.16	437.99-772.91	-92.27	-242.64	600.76	6.205e+06-1.685e+06	7.324e+05	3.787e+06-3.637e+06	
	384	25.91	1662.69460.40	1480.23	642.86	431.37	8.564e+06	1.064e+06	4.464e+06	5.163e+06-3.734e+06
325	2368	25.56	610.90-452.57	103.55	54.78	531.18	8.323e+06	1.769e+06	4.287e+06	5.806e+06-3.188e+06
	378	16.15	1093.11168.35	1093.07	168.39	5.91	3.590e+06-1.765e+06	-9.976e+05	2.823e+06-1.876e+06	
	395	19.35	336.92-594.54	-70.98	-186.65	462.13	4.773e+06-1.296e+06	5.634e+05	2.913e+06-2.798e+06	
	384	19.93	1278.99354.15	1138.64	494.51	331.82	6.588e+06	8.184e+05	3.434e+06	3.972e+06-2.872e+06
326	1351	25.34	1156.06-138.21	798.90	218.94	578.53	7.793e+06	6.326e+05	3.060e+06	5.366e+06-3.390e+06
	358	22.18	385.92-621.73	1.78	-237.59	489.40	5.543e+06-1.430e+06	5.118e+05	3.602e+06-3.126e+06	
	378	30.52	1377.33-552.63	1122.50	-297.80	653.36	6.523e+06-3.092e+06	-1.181e+06	4.612e+06-3.837e+06	
	368	32.98	1046.87-407.05	331.80	308.02	726.87	1.075e+07	2.159e+06	5.557e+06	7.349e+06-4.200e+06
326	2351	19.49	889.28-106.32	614.54	168.42	445.02	5.995e+06	4.866e+05	2.354e+06	4.127e+06-2.607e+06
	358	17.06	296.86-478.26	1.37	-182.76	376.46	4.264e+06-1.100e+06	3.937e+05	2.770e+06-2.404e+06	
	378	23.48	1059.49-425.10	863.46	-229.08	502.58	5.018e+06-2.378e+06	-9.084e+05	3.548e+06-2.951e+06	
	368	25.37	805.29-313.12	255.23	236.94	559.13	8.267e+06	1.661e+06	4.275e+06	5.653e+06-3.230e+06
327	1334	19.29	675.66-262.49	352.00	61.18	445.97	5.816e+06	3.366e+05	2.319e+06	3.834e+06-2.633e+06
	342	17.08	388.61-521.46	148.78	-281.63	400.93	3.715e+06-1.729e+06	-3.546e+05	2.341e+06-2.365e+06	
	358	22.87	710.79-575.06	427.47	-291.74	532.95	5.210e+06-1.990e+06	-2.690e+05	3.489e+06-3.071e+06	
	351	25.99	919.40-308.87	434.96	175.57	600.28	8.139e+06	1.012e+06	3.663e+06	5.488e+06-3.445e+06
327	2334	14.84	519.74-201.91	270.77	47.06	343.05	4.474e+06	2.589e+05	1.784e+06	2.949e+06-2.025e+06
	342	13.14	298.93-401.13	114.45	-216.64	308.41	2.858e+06-1.330e+06	-2.728e+05	1.801e+06-1.819e+06	
	358	17.59	546.76-442.35	328.83	-224.42	409.96	4.008e+06-1.531e+06	-2.069e+05	2.684e+06-2.362e+06	
	351	19.99	707.23-237.59	334.58	135.05	461.76	6.261e+06	7.782e+05	2.818e+06	4.221e+06-2.650e+06
328	1317	12.83	357.98-284.00	127.22	-53.24	308.04	3.598e+06-1.901e+05	1.196e+06	2.211e+06-1.825e+06	
	323	11.70	198.42-443.38	39.82	-284.78	276.83	2.117e+06-1.664e+06	-7.232e+05	1.176e+06-1.635e+06	



EGP CODE

GRE.EEC.R.73.IT.W.15235.12.024.01

PAGE

233 di/of 360

342	17.29	436.11-519.79	204.66	-288.34	409.47	3.691e+06-1.812e+06-4.571e+05	2.337e+06-2.371e+06
334	19.43	651.63-293.25	299.49	58.88	456.87	5.868e+06 3.791e+05 2.406e+06	3.841e+06-2.649e+06
328	2317	9.87	275.37-218.46	97.87	-40.96	236.96 2.767e+06-1.462e+05 9.202e+05	1.701e+06-1.404e+06
323	9.00	152.63-341.06	30.63	-219.06	212.95	1.628e+06-1.280e+06-5.563e+05	9.044e+05-1.258e+06
342	13.30	335.47-399.84	157.43	-221.80	314.98	2.840e+06-1.394e+06-3.516e+05	1.797e+06-1.824e+06
334	14.95	501.25-225.58	230.38	45.29	351.44	4.514e+06 2.916e+05 1.851e+06	2.955e+06-2.038e+06
329	1298	6.49	62.41-286.73	-60.62	-163.71	166.78 1.337e+06-7.310e+05 2.150e+04	5.848e+05-9.950e+05
304	6.46	-21.55-371.43	-105.61	-287.38	149.48	5.271e+05-1.535e+06-1.025e+06	1.655e+04-8.901e+05
323	11.85	208.73-452.04	45.38	-288.70	285.04	2.129e+06-1.694e+06-7.456e+05	1.180e+06-1.651e+06
317	12.94	363.69-294.09	120.41	-50.81	317.55	3.620e+06-1.946e+05 1.218e+06	2.207e+06-1.842e+06
329	2298	4.99	48.00-220.56	-46.63	-125.93	128.29 1.029e+06-5.623e+05 1.654e+04	4.498e+05-7.654e+05
304	4.97	-16.58-285.72	-81.24	-221.06	114.98	4.055e+05-1.181e+06-7.883e+05	1.273e+04-6.847e+05
323	9.12	160.56-347.72	34.91	-222.07	219.26	1.637e+06-1.303e+06-5.736e+05	9.076e+05-1.270e+06
317	9.95	279.76-226.22	92.62	-39.09	244.27	2.784e+06-1.497e+05 9.371e+05	1.698e+06-1.417e+06
330	1298	6.60	70.01-295.24	-269.05	43.82	-94.24 1.356e+06-7.404e+05 1.199e+06	-5.835e+05 5.518e+05
265	5.04	-283.48-289.51	-289.44	-283.55	0.62	-1.378e+06-1.383e+06-1.379e+06	-1.383e+06 -1860.57
304	6.61	-13.15-380.39	-373.05	-20.48	-51.37	5.416e+05-1.562e+06 4.978e+05	-1.518e+06 3.005e+05
330	2298	5.08	53.85-227.11	-206.96	33.70	-72.49 1.043e+06-5.696e+05 9.223e+05	-4.488e+05 4.244e+05
265	3.87	-218.07-222.70	-222.65	-218.12	0.48	-1.060e+06-1.064e+06-1.061e+06	-1.063e+06 -1431.21
304	5.09	-10.11-292.60	-286.96	-15.75	-39.52	4.166e+05-1.202e+06 3.829e+05	-1.168e+06 2.312e+05
331	1494	6.15	36.55-273.40	-270.24	33.40	-31.12 1.020e+05-4.805e+04 5.665e+04	-2704.97-6.891e+04
514	6.90	13.78-175.59	-149.22	-12.59	65.56	1.228e+05-4.378e+04 4.295e+04	3.612e+04-8.324e+04
519	3.62	21.70-205.02	-201.19	17.87	29.23	4.902e+04 -1872.73 4.901e+04	-1861.30 762.44
501	3.45	-10.66-247.29	-241.63	-16.32	-36.16	4.268e+04 -3090.44 4.061e+04	-1027.61 -9495.03
331	2494	4.73	28.12-210.30	-207.88	25.69	-23.94 7.846e+04-3.696e+04 4.358e+04	-2080.74-5.300e+04
514	5.31	10.60-135.07	-114.78	-9.68	50.43	9.449e+04-3.367e+04 3.304e+04	2.778e+04-6.403e+04
519	2.79	16.70-157.71	-154.76	13.75	22.49	3.771e+04 -1440.56 3.770e+04	-1431.77 586.50
501	2.65	-8.20-190.23	-185.87	-12.56	-27.82	3.283e+04 -2377.26 3.124e+04	-790.47 -7303.87
332	1488	7.77	61.41-255.06	-254.52	60.87	-13.04 1.945e+05-5.008e+04 1.111e+05	3.339e+04-1.160e+05
509	8.91	41.22-181.00	-135.89	-3.90	89.39	2.129e+05-6.763e+04 5.492e+04	9.032e+04-1.391e+05
514	5.61	33.65-170.93	-151.71	14.43	59.69	1.255e+05-3.765e+04 5.733e+04	3.051e+04-8.046e+04
494	5.43	21.14-260.20	-256.97	17.91	-29.96	1.149e+05-4.270e+04 7.931e+04	-7071.42-6.593e+04
332	2488	5.98	47.24-196.20	-195.79	46.82	-10.03 1.496e+05-3.852e+04 8.543e+04	2.568e+04-8.921e+04
509	6.85	31.71-139.23	-104.53	-3.00	68.76	1.638e+05-5.202e+04 4.225e+04	6.948e+04-1.070e+05
514	4.31	25.88-131.48	-116.70	11.10	45.91	9.653e+04-2.896e+04 4.410e+04	2.347e+04-6.189e+04
494	4.18	16.26-200.16	-197.67	13.78	-23.05	8.841e+04-3.285e+04 6.101e+04	-5439.55-5.072e+04
333	1483	9.69	89.89-237.80	-237.32	89.40	12.59 3.360e+05-3.392e+04 1.910e+05	1.111e+05-1.806e+05
506	10.10	73.84-169.50	-100.85	5.19	109.51	3.131e+05-8.171e+04 5.850e+04	1.729e+05-1.889e+05
509	7.49	53.77-169.24	-131.98	16.50	83.20	2.205e+05-6.529e+04 7.087e+04	8.430e+04-1.427e+05
488	6.89	52.27-229.21	-228.64	51.71	-12.63	2.142e+05-4.325e+04 1.452e+05	2.577e+04-1.141e+05
333	2483	7.46	69.14-182.93	-182.55	68.77	9.69 2.585e+05-2.609e+04 1.469e+05	8.549e+04-1.389e+05
506	7.77	56.80-130.38	-77.58	3.99	84.24	2.408e+05-6.286e+04 4.500e+04	1.330e+05-1.453e+05
509	5.76	41.36-130.19	-101.52	12.69	64.00	1.696e+05-5.022e+04 5.452e+04	6.485e+04-1.098e+05
488	5.30	40.21-176.31	-175.88	39.77	-9.72	1.648e+05-3.327e+04 1.117e+05	1.983e+04-8.773e+04
334	1476	14.32	60.43-324.34	-312.85	48.94	65.49 6.318e+05 7593.62 3.617e+05	2.777e+05-3.093e+05
499	9.84	185.17-33.28	65.70	86.19	108.75	3.425e+05-1.543e+05-7.204e+04	2.603e+05-1.847e+05



EGP CODE

GRE.EEC.R.73.IT.W.15235.12.024.01

PAGE

234 di/of 360

506	9.03	36.28-229.04	-176.63	-16.12	105.63	3.404e+05	-7.256e+04	9.531e+04	1.726e+05	-2.028e+05	
483	7.92	120.69-122.29	-122.29	120.68	0.90	3.429e+05	-2.856e+04	2.220e+05	9.233e+04	-1.740e+05	
334	2476	11.02	46.48-249.49	-240.65	37.65	50.37	4.860e+05	5841.25	2.782e+05	2.136e+05	-2.379e+05
499	7.57	142.44-25.60	50.54	66.30	83.65	2.635e+05	-1.187e+05	-5.542e+04	2.002e+05	-1.421e+05	
506	6.95	27.91-176.18	-135.87	-12.40	81.25	2.619e+05	-5.582e+04	7.331e+04	1.327e+05	-1.560e+05	
483	6.09	92.84-94.07	-94.07	92.83	0.69	2.637e+05	-2.197e+04	1.707e+05	7.102e+04	-1.339e+05	
335	1470	13.41	155.39-157.20	-140.22	138.41	70.85	7.534e+05	5.763e+04	4.258e+05	3.852e+05	-3.473e+05
492	16.35	168.89-207.78	-91.49	52.60	174.01	7.501e+05	-1.814e+05	1.461e+05	4.225e+05	-4.448e+05	
499	16.86	182.16-153.42	17.07	11.67	167.77	5.998e+05	-4.100e+05	-1.097e+05	2.995e+05	-4.616e+05	
476	9.48	136.54-227.59	-227.49	136.44	6.04	5.310e+05	1.218e+05	4.435e+05	2.092e+05	-1.677e+05	
335	2470	10.32	119.53-120.92	-107.86	106.47	54.50	5.795e+05	4.433e+04	3.276e+05	2.963e+05	-2.671e+05
492	12.58	129.91-159.83	-70.38	40.46	133.85	5.770e+05	-1.396e+05	1.124e+05	3.250e+05	-3.421e+05	
499	12.97	140.12-118.01	13.13	8.97	129.05	4.614e+05	-3.154e+05	-8.442e+04	2.304e+05	-3.551e+05	
476	7.29	105.03-175.07	-174.99	104.95	4.64	4.085e+05	9.368e+04	3.412e+05	1.609e+05	-1.290e+05	
336	1465	16.00	215.25-177.87	-152.46	189.84	96.67	1.076e+06	1.263e+05	6.104e+05	5.920e+05	-4.748e+05
485	17.83	233.02-183.83	-0.68	49.87	206.89	1.000e+06	-1.626e+05	2.160e+05	6.219e+05	-5.449e+05	
492	14.57	190.72-167.53	-31.01	54.21	173.98	7.573e+05	-2.169e+05	1.251e+05	4.153e+05	-4.650e+05	
470	12.02	164.49-121.57	-104.02	146.94	68.65	8.048e+05	1.040e+05	5.360e+05	3.728e+05	-3.408e+05	
336	2465	12.31	165.58-136.83	-117.28	146.03	74.36	8.278e+05	9.715e+04	4.695e+05	4.554e+05	-3.652e+05
485	13.71	179.25-141.41	-0.52	38.36	159.14	7.695e+05	-1.251e+05	1.661e+05	4.784e+05	-4.192e+05	
492	11.20	146.71-128.87	-23.86	41.70	133.83	5.825e+05	-1.669e+05	9.620e+04	3.195e+05	-3.577e+05	
470	9.25	126.53-93.52	-80.01	113.03	52.81	6.191e+05	8.000e+04	4.123e+05	2.867e+05	-2.621e+05	
337	1458	18.38	274.45-154.32	-111.54	231.68	128.49	1.459e+06	2.187e+05	8.254e+05	8.521e+05	-6.199e+05
479	19.83	290.62-178.50	52.57	59.54	234.53	1.322e+06	-1.638e+05	2.930e+05	8.652e+05	-6.856e+05	
485	15.72	242.36-159.13	21.99	61.24	199.78	1.012e+06	-1.735e+05	2.300e+05	6.086e+05	-5.617e+05	
465	14.37	225.11-84.84	-48.46	188.73	99.77	1.136e+06	1.692e+05	7.280e+05	5.774e+05	-4.776e+05	
337	2458	14.14	211.12-118.71	-85.80	178.21	98.84	1.122e+06	1.682e+05	6.350e+05	6.554e+05	-4.769e+05
479	15.25	223.55-137.31	40.44	45.80	180.41	1.017e+06	-1.260e+05	2.254e+05	6.655e+05	-5.274e+05	
485	12.09	186.43-122.41	16.92	47.10	153.68	7.785e+05	-1.334e+05	1.769e+05	4.682e+05	-4.321e+05	
465	11.06	173.16-65.27	-37.27	145.17	76.75	8.740e+05	1.302e+05	5.600e+05	4.442e+05	-3.674e+05	
338	1448	20.79	339.35-127.47	-61.20	273.09	162.91	1.917e+06	3.326e+05	1.080e+06	1.169e+06	-7.909e+05
472	22.00	352.78-173.60	108.29	70.89	262.53	1.710e+06	-1.725e+05	3.823e+05	1.155e+06	-8.581e+05	
479	17.58	301.95-153.70	80.26	67.99	227.74	1.336e+06	-1.694e+05	3.166e+05	8.496e+05	-7.037e+05	
458	16.58	294.38-46.46	15.24	232.69	131.23	1.531e+06	2.714e+05	9.678e+05	8.346e+05	-6.262e+05	
338	2448	16.00	261.04-98.05	-47.08	210.07	125.32	1.475e+06	2.558e+05	8.311e+05	8.993e+05	-6.084e+05
472	16.92	271.37-133.54	83.30	54.53	201.94	1.315e+06	-1.327e+05	2.941e+05	8.883e+05	-6.601e+05	
479	13.52	232.27-118.23	61.74	52.30	175.19	1.027e+06	-1.303e+05	2.436e+05	6.535e+05	-5.413e+05	
458	12.75	226.45-35.73	11.72	178.99	100.95	1.178e+06	2.088e+05	7.444e+05	6.420e+05	-4.817e+05	
339	1439	23.27	409.86-100.10	-4.64	314.41	198.92	2.461e+06	4.700e+05	1.381e+06	1.550e+06	-9.918e+05
463	24.24	418.98-169.17	167.11	82.71	291.03	2.168e+06	-1.815e+05	4.885e+05	1.498e+06	-1.061e+06	
472	19.64	367.00-150.14	141.20	75.65	256.48	1.725e+06	-1.763e+05	4.115e+05	1.137e+06	-8.788e+05	
448	18.83	372.44-8.79	86.77	276.88	165.23	2.002e+06	3.986e+05	1.252e+06	1.149e+06	-8.000e+05	
339	2439	17.90	315.28-77.00	-3.57	241.85	153.01	1.893e+06	3.616e+05	1.062e+06	1.193e+06	-7.629e+05
463	18.64	322.29-130.13	128.54	63.62	223.87	1.667e+06	-1.396e+05	3.758e+05	1.152e+06	-8.159e+05	
472	15.11	282.30-115.49	108.62	58.19	197.29	1.327e+06	-1.356e+05	3.166e+05	8.750e+05	-6.760e+05	
448	14.49	286.50-6.76	66.75	212.98	127.10	1.540e+06	3.067e+05	9.628e+05	8.838e+05	-6.154e+05	



EGP CODE

GRE.EEC.R.73.IT.W.15235.12.024.01

PAGE

235 di/of 360

340	1428	25.82	484.97-72.89	56.47	355.62	235.44	3.102e+06	6.361e+05	1.731e+06	2.006e+06	-1.225e+06
	452	26.52	487.84-165.32	227.86	94.66	319.72	2.704e+06	-1.862e+05	6.148e+05	1.903e+06	-1.294e+06
	463	21.78	436.49-147.84	204.87	83.78	285.82	2.186e+06	-1.842e+05	5.230e+05	1.479e+06	-1.085e+06
	439	21.16	458.3227.22	164.53	321.00	200.85	2.559e+06	5.516e+05	1.583e+06	1.528e+06	-1.004e+06
340	2428	19.87	373.06-56.07	43.44	273.55	181.10	2.386e+06	4.893e+05	1.332e+06	1.543e+06	-9.423e+05
	452	20.40	375.26-127.17	175.28	72.82	245.94	2.080e+06	-1.432e+05	4.729e+05	1.464e+06	-9.951e+05
	463	16.76	335.76-113.72	157.59	64.44	219.86	1.682e+06	-1.417e+05	4.023e+05	1.138e+06	-8.342e+05
	439	16.28	352.5520.94	126.56	246.93	154.50	1.969e+06	4.243e+05	1.218e+06	1.175e+06	-7.719e+05
341	1423	28.47	563.07-46.48	119.90	396.69	271.54	3.854e+06	8.385e+05	2.137e+06	2.555e+06	-1.493e+06
	441	28.83	557.62-162.05	288.91	106.66	348.11	3.328e+06	-1.802e+05	7.643e+05	2.384e+06	-1.556e+06
	452	23.98	509.05-146.54	270.42	92.09	315.44	2.725e+06	-1.876e+05	6.552e+05	1.882e+06	-1.321e+06
	428	23.56	550.0261.49	246.66	364.84	237.01	3.214e+06	7.351e+05	1.968e+06	1.981e+06	-1.240e+06
341	2423	21.90	433.13-35.75	92.23	305.15	208.88	2.964e+06	6.450e+05	1.644e+06	1.965e+06	-1.149e+06
	441	22.18	428.94-124.65	222.24	82.05	267.77	2.560e+06	-1.387e+05	5.880e+05	1.834e+06	-1.197e+06
	452	18.44	391.58-112.73	208.02	70.84	242.64	2.096e+06	-1.443e+05	5.040e+05	1.448e+06	-1.016e+06
	428	18.13	423.0947.30	189.74	280.65	182.31	2.473e+06	5.655e+05	1.514e+06	1.524e+06	-9.536e+05
342	1413	31.25	642.10-21.63	182.72	437.76	306.39	4.738e+06	1.089e+06	2.603e+06	3.224e+06	-1.798e+06
	434	31.18	626.32-159.40	348.02	118.89	375.78	4.053e+06	-1.536e+05	9.404e+05	2.959e+06	-1.845e+06
	441	26.21	582.88-146.03	336.21	100.64	344.90	3.352e+06	-1.800e+05	8.113e+05	2.361e+06	-1.587e+06
	423	26.07	644.9194.01	330.65	408.27	272.71	3.981e+06	9.570e+05	2.412e+06	2.527e+06	-1.511e+06
342	2413	24.04	493.92-16.64	140.55	336.74	235.68	3.645e+06	8.377e+05	2.003e+06	2.480e+06	-1.383e+06
	434	23.98	481.78-122.62	267.71	91.45	289.06	3.117e+06	-1.182e+05	7.234e+05	2.276e+06	-1.419e+06
	441	20.16	448.37-112.33	258.62	77.42	265.31	2.579e+06	-1.384e+05	6.241e+05	1.816e+06	-1.221e+06
	423	20.05	496.0972.31	254.35	314.06	209.77	3.063e+06	7.362e+05	1.855e+06	1.944e+06	-1.162e+06
343	1404	34.23	719.74 0.35	240.78	479.31	339.35	5.784e+06	1.405e+06	3.130e+06	4.060e+06	-2.140e+06
	421	33.54	691.89-157.69	402.36	131.85	402.68	4.892e+06	-8.871e+04	1.146e+06	3.657e+06	-2.150e+06
	434	28.47	655.82-146.23	399.80	109.79	373.89	4.079e+06	-1.511e+05	9.945e+05	2.934e+06	-1.880e+06
	413	28.70	739.68124.53	412.92	451.29	306.98	4.880e+06	1.229e+06	2.917e+06	3.192e+06	-1.820e+06
343	2404	26.33	553.65 0.27	185.21	368.70	261.04	4.450e+06	1.081e+06	2.407e+06	3.123e+06	-1.646e+06
	421	25.80	532.23-121.30	309.50	101.43	309.76	3.763e+06	-6.824e+04	8.813e+05	2.813e+06	-1.654e+06
	434	21.90	504.47-112.48	307.54	84.45	287.60	3.138e+06	-1.163e+05	7.650e+05	2.257e+06	-1.446e+06
	413	22.08	568.9995.79	317.63	347.15	236.14	3.754e+06	9.456e+05	2.244e+06	2.456e+06	-1.400e+06
344	1393	37.56	794.0115.81	287.31	522.51	370.90	7.042e+06	1.811e+06	3.705e+06	5.147e+06	-2.514e+06
	410	35.87	753.07-157.64	448.87	146.56	429.54	5.862e+06	4.673e+04	1.380e+06	4.529e+06	-2.445e+06
	421	30.75	725.24-147.74	457.45	120.06	402.57	4.920e+06	-8.373e+04	1.207e+06	3.629e+06	-2.189e+06
	404	31.53	830.18152.42	488.33	494.26	338.87	5.938e+06	1.569e+06	3.483e+06	4.024e+06	-2.167e+06
344	2393	28.89	610.7812.17	221.01	401.93	285.31	5.417e+06	1.393e+06	2.850e+06	3.959e+06	-1.934e+06
	410	27.59	579.29-121.26	345.28	112.74	330.42	4.509e+06	3.595e+04	1.062e+06	3.484e+06	-1.881e+06
	421	23.65	557.88-113.65	351.88	92.35	309.67	3.785e+06	-6.441e+04	9.285e+05	2.792e+06	-1.684e+06
	404	24.25	638.60117.24	375.64	380.20	260.67	4.567e+06	1.207e+06	2.679e+06	3.095e+06	-1.667e+06
345	1376	41.49	865.86 8.16	304.46	569.56	407.85	8.592e+06	2.334e+06	4.286e+06	6.641e+06	-2.899e+06
	400	38.10	814.15-157.54	491.17	165.44	457.73	6.984e+06	3.124e+05	1.638e+06	5.659e+06	-2.662e+06
	410	33.01	786.60-154.58	500.49	131.53	432.93	5.890e+06	5.241e+04	1.447e+06	4.496e+06	-2.489e+06
	393	34.65	912.54177.93	551.27	539.20	367.26	7.200e+06	2.002e+06	4.098e+06	5.103e+06	-2.550e+06
345	2376	31.92	666.04 6.28	234.20	438.12	313.73	6.609e+06	1.795e+06	3.297e+06	5.108e+06	-2.230e+06
	400	29.31	626.27-121.18	377.82	127.26	352.10	5.372e+06	2.403e+05	1.260e+06	4.353e+06	-2.048e+06



EGP CODE

GRE.EEC.R.73.IT.W.15235.12.024.01

PAGE

236 di/of 360

410	25.40	605.08-118.91	384.99	101.18	333.02	4.531e+06	4.031e+04	1.113e+06	3.459e+06	-1.915e+06	
393	26.65	701.95136.87	424.05	414.77	282.50	5.539e+06	1.540e+06	3.153e+06	3.926e+06	-1.962e+06	
346	1364	46.63	957.42-173.01	169.00	615.41	519.27	1.056e+07	2.931e+06	4.642e+06	8.852e+06	-3.183e+06
384	40.34	921.20-106.61	622.98	191.62	466.46	8.353e+06	8.564e+05	1.973e+06	7.236e+06	-2.669e+06	
400	35.14	813.89-213.47	474.65	125.77	483.15	6.973e+06	2.894e+05	1.659e+06	5.604e+06	-2.697e+06	
376	38.38	993.31226.11	628.13	591.29	383.16	8.778e+06	2.563e+06	4.759e+06	6.582e+06	-2.971e+06	
346	2364	35.87	736.48-133.08	130.00	473.40	399.44	8.125e+06	2.254e+06	3.570e+06	6.809e+06	-2.448e+06
384	31.03	708.62-82.00	479.21	147.40	358.81	6.425e+06	6.588e+05	1.518e+06	5.566e+06	-2.053e+06	
400	27.03	626.07-164.20	365.12	96.75	371.66	5.364e+06	2.226e+05	1.276e+06	4.310e+06	-2.075e+06	
376	29.53	764.09173.93	483.18	454.84	294.74	6.752e+06	1.971e+06	3.661e+06	5.063e+06	-2.285e+06	
347	1353	38.07	1226.01-65.66	763.73	396.62	619.20	1.351e+07	5.125e+06	7.419e+06	1.122e+07	-3.738e+06
368	27.22	1570.41318.32	1564.59	324.15	85.23	8.976e+06	1.335e+06	2.000e+06	8.312e+06	-2.153e+06	
384	27.45	1051.01-264.23	782.80	3.98	529.93	8.822e+06	1.524e+06	3.005e+06	7.341e+06	-2.935e+06	
364	32.19	1991.47654.09	1843.85	801.71	419.09	1.113e+07	4.019e+06	6.661e+06	8.485e+06	-3.435e+06	
347	2353	29.29	943.08-50.51	587.48	305.09	476.31	1.039e+07	3.943e+06	5.707e+06	8.630e+06	-2.875e+06
368	20.94	1208.01244.86	1203.53	249.34	65.56	6.905e+06	1.027e+06	1.538e+06	6.394e+06	-1.656e+06	
384	21.12	808.47-203.25	602.15	3.06	407.64	6.786e+06	1.173e+06	2.312e+06	5.647e+06	-2.258e+06	
364	24.76	1531.90503.14	1418.34	616.70	322.38	8.559e+06	3.092e+06	5.124e+06	6.527e+06	-2.642e+06	
348	1338	29.25	1332.84118.09	1107.54	343.40	472.15	1.025e+07	3.271e+06	4.784e+06	8.732e+06	-2.874e+06
351	26.43	812.22-277.46	603.84	-69.08	428.54	8.386e+06	1.112e+06	2.279e+06	7.219e+06	-2.669e+06	
368	31.70	1472.09-80.83	1370.19	21.07	384.52	9.938e+06	1.045e+06	2.040e+06	8.942e+06	-2.804e+06	
353	39.32	1463.81-106.47	907.34	450.00	751.10	1.384e+07	5.050e+06	7.427e+06	1.146e+07	-3.904e+06	
348	2338	22.50	1025.2690.84	851.95	264.15	363.19	7.881e+06	2.516e+06	3.680e+06	6.717e+06	-2.211e+06
351	20.33	624.78-213.43	464.49	-53.14	329.64	6.451e+06	8.554e+05	1.753e+06	5.553e+06	-2.053e+06	
368	24.39	1132.37-62.18	1053.99	16.21	295.79	7.645e+06	8.037e+05	1.570e+06	6.879e+06	-2.157e+06	
353	30.25	1126.01-81.90	697.95	346.15	577.77	1.064e+07	3.885e+06	5.713e+06	8.815e+06	-3.003e+06	
349	1326	22.47	871.16-70.92	652.94	147.30	397.44	7.688e+06	2.198e+06	3.528e+06	6.358e+06	-2.352e+06
334	19.33	623.18-283.52	486.84	-147.19	324.08	5.871e+06	4.147e+05	1.214e+06	5.071e+06	-1.930e+06	
351	25.89	1011.16-264.81	846.73	-100.38	427.52	8.037e+06	8.637e+05	1.853e+06	7.048e+06	-2.474e+06	
338	30.42	1173.44-43.13	858.90	271.41	532.66	1.059e+07	3.445e+06	5.221e+06	8.815e+06	-3.089e+06	
349	2326	17.29	670.13-54.55	502.26	113.31	305.73	5.914e+06	1.691e+06	2.714e+06	4.891e+06	-1.809e+06
334	14.87	479.37-218.10	374.50	-113.22	249.29	4.516e+06	3.190e+05	9.341e+05	3.901e+06	-1.484e+06	
351	19.91	777.82-203.70	651.33	-77.21	328.86	6.183e+06	6.644e+05	1.425e+06	5.421e+06	-1.903e+06	
338	23.40	902.65-33.18	660.70	208.78	409.74	8.147e+06	2.650e+06	4.016e+06	6.781e+06	-2.376e+06	
350	1311	14.79	492.97-148.66	339.36	4.96	273.80	4.877e+06	1.086e+06	2.019e+06	3.945e+06	-1.633e+06
317	12.82	354.72-284.63	264.75	-194.66	222.32	3.602e+06	-1.772e+05	3.685e+05	3.056e+06	-1.328e+06	
334	19.41	664.24-286.13	530.46	-152.35	330.52	5.849e+06	3.530e+05	1.140e+06	5.063e+06	-1.925e+06	
326	22.60	846.43-94.30	612.20	139.94	406.80	7.729e+06	2.234e+06	3.597e+06	6.365e+06	-2.374e+06	
350	2311	11.38	379.21-114.35	261.04	3.81	210.62	3.752e+06	8.354e+05	1.553e+06	3.034e+06	-1.256e+06
317	9.86	272.86-218.94	203.66	-149.74	171.01	2.771e+06	-1.363e+05	2.835e+05	2.351e+06	-1.022e+06	
334	14.93	510.96-220.10	408.05	-117.20	254.25	4.500e+06	2.715e+05	8.766e+05	3.894e+06	-1.481e+06	
326	17.38	651.10-72.54	470.92	107.64	312.92	5.945e+06	1.718e+06	2.767e+06	4.896e+06	-1.826e+06	
351	1296	7.17	136.46-213.66	56.18	-133.39	147.18	2.037e+06	-3.581e+04	4.686e+05	1.532e+06	-8.894e+05
298	6.48	64.12-286.56	17.61	-240.04	118.94	1.339e+06	-7.245e+05	-4.303e+05	1.045e+06	-7.214e+05	
317	12.92	362.90-291.57	269.11	-197.78	229.31	3.611e+06	-2.020e+05	3.504e+05	3.059e+06	-1.342e+06	
311	14.86	495.69-156.52	333.28	5.88	282.04	4.892e+06	1.086e+06	2.037e+06	3.941e+06	-1.648e+06	



EGP CODE

GRE.EEC.R.73.IT.W.15235.12.024.01

PAGE

237 di/of 360

351	2296	5.52	104.97-164.36	43.22	-102.61	113.21	1.567e+06	-2.755e+04	3.604e+05	1.179e+06	-6.841e+05
	298	4.99	49.32-220.43	13.54	-184.65	91.50	1.030e+06	-5.573e+05	-3.310e+05	8.039e+05	-5.549e+05
	317	9.94	279.15-224.28	207.01	-152.14	176.39	2.778e+06	-1.554e+05	2.695e+05	2.353e+06	-1.032e+06
	311	11.43	381.30-120.40	256.37	4.52	216.95	3.763e+06	8.352e+05	1.567e+06	3.032e+06	-1.268e+06
352	1296	7.24	141.69-220.27	-213.50	134.92	-49.04	2.049e+06	-4.128e+04	2.005e+06	2770.83	3.002e+05
	265	5.04	-282.42-289.16	-287.59	-283.99	2.84	-1.378e+06	-1.386e+06	-1.382e+06	-1.381e+06	-3817.57
	298	6.60	70.81-293.89	-293.88	70.79	-2.39	1.351e+06	-7.480e+05	1.351e+06	-7.476e+05	2.826e+04
352	2296	5.57	108.99-169.44	-164.23	103.78	-37.72	1.576e+06	-3.175e+04	1.542e+06	2131.41	2.309e+05
	265	3.88	-217.25-222.43	-221.22	-218.45	2.19	-1.060e+06	-1.066e+06	-1.063e+06	-1.063e+06	-2936.59
	298	5.08	54.47-226.07	-226.06	54.45	-1.84	1.039e+06	-5.754e+05	1.039e+06	-5.751e+05	2.174e+04
353	1461	4.97	-3.12-310.22	-11.59	-301.76	50.28	6.781e+04	-3107.51	-1990.20	6.669e+04	8831.03
	456	6.30	35.40-350.75	26.77	-342.12	57.09	1.064e+05	-1.271e+04	1.035e+04	8.338e+04	4.707e+04
	494	6.89	19.75-286.77	1.94	-268.96	-71.70	1.211e+05	-1.418e+04	3.621e+04	7.069e+04	6.540e+04
	501	5.37	20.28-317.56	14.35	-311.63	-44.35	7.202e+04	-2099.27	-1988.20	7.191e+04	-2867.11
353	2461	3.82	-2.40-238.63	-8.92	-232.12	38.68	5.216e+04	-2390.39	-1530.92	5.130e+04	6793.10
	456	4.85	27.23-269.81	20.59	-263.17	43.92	8.188e+04	-9775.44	7964.16	6.414e+04	3.621e+04
	494	5.30	15.19-220.59	1.49	-206.89	-55.15	9.314e+04	-1.091e+04	2.785e+04	5.438e+04	5.031e+04
	501	4.13	15.60-244.27	11.04	-239.71	-34.12	5.540e+04	-1614.83	-1529.39	5.532e+04	-2205.47
354	1456	6.07	26.29-331.32	18.02	-323.05	53.75	1.308e+05	-1.092e+04	4731.84	1.152e+05	4.442e+04
	450	6.99	53.79-341.86	46.91	-334.98	51.72	1.937e+05	2.972e+04	7.497e+04	1.484e+05	7.329e+04
	488	8.48	55.19-286.03	28.78	-259.62	-91.18	2.180e+05	-1.125e+04	9.869e+04	1.080e+05	1.145e+05
	494	6.13	40.11-279.48	26.24	-265.60	-65.13	1.335e+05	-9144.99	2.871e+04	9.567e+04	6.299e+04
354	2456	4.67	20.23-254.86	13.86	-248.50	41.35	1.006e+05	-8396.65	3639.88	8.859e+04	3.417e+04
	450	5.38	41.37-262.97	36.08	-257.68	39.78	1.490e+05	2.286e+04	5.767e+04	1.142e+05	5.638e+04
	488	6.52	42.45-220.02	22.14	-199.71	-70.14	1.677e+05	-8656.52	7.592e+04	8.311e+04	8.810e+04
	494	4.72	30.86-214.98	20.18	-204.31	-50.10	1.027e+05	-7034.60	2.209e+04	7.359e+04	4.845e+04
355	1450	6.67	49.13-308.18	42.54	-301.59	48.08	2.244e+05	3.478e+04	6.690e+04	1.922e+05	7.112e+04
	445	7.95	70.10-330.64	63.55	-324.09	50.81	3.190e+05	1.282e+05	1.995e+05	2.476e+05	9.230e+04
	483	10.38	105.41-276.76	63.84	-235.18	-119.00	3.575e+05	1110.60	1.933e+05	1.653e+05	1.776e+05
	488	7.42	69.60-264.37	47.20	-241.98	-83.54	2.335e+05	-4342.13	8.964e+04	1.395e+05	1.163e+05
355	2450	5.13	37.79-237.06	32.72	-231.99	36.98	1.726e+05	2.675e+04	5.146e+04	1.479e+05	5.471e+04
	445	6.12	53.92-254.34	48.89	-249.30	39.08	2.454e+05	9.860e+04	1.535e+05	1.905e+05	7.100e+04
	483	7.98	81.09-212.89	49.10	-180.91	-91.54	2.750e+05	854.30	1.487e+05	1.271e+05	1.366e+05
	488	5.70	53.54-203.36	36.31	-186.13	-64.26	1.796e+05	-3340.10	6.896e+04	1.073e+05	8.944e+04
356	1445	6.86	98.41-226.89	87.69	-216.18	58.06	3.416e+05	1.354e+05	1.855e+05	2.914e+05	8.850e+04
	437	10.81	29.85-392.37	25.58	-388.10	42.22	5.123e+05	3.632e+05	4.105e+05	4.650e+05	6.944e+04
	476	13.01	231.26-173.16	169.79	-111.69	-145.20	5.369e+05	-6.050e+04	2.830e+05	1.934e+05	2.953e+05
	483	9.42	85.62-301.82	47.67	-263.87	-115.16	3.884e+05	2.038e+04	1.880e+05	2.207e+05	1.833e+05
356	2445	5.28	75.70-174.53	67.46	-166.29	44.66	2.628e+05	1.041e+05	1.427e+05	2.242e+05	6.808e+04
	437	8.32	22.96-301.82	19.68	-298.54	32.47	3.941e+05	2.794e+05	3.158e+05	3.577e+05	5.341e+04
	476	10.01	177.90-133.20	130.61	-85.92	-111.69	4.130e+05	-4.654e+04	2.177e+05	1.488e+05	2.272e+05
	483	7.25	65.86-232.17	36.67	-202.97	-88.59	2.987e+05	1.568e+04	1.446e+05	1.698e+05	1.410e+05
357	1437	11.36	211.48-268.14	206.96	-263.62	46.34	6.074e+05	7.492e+04	1.482e+05	5.341e+05	1.834e+05
	432	12.05	207.22-226.54	207.11	-226.44	-6.83	7.500e+05	2.362e+05	4.641e+05	5.221e+05	2.552e+05
	470	14.42	162.39-241.30	91.39	-170.29	-153.70	8.234e+05	1.193e+05	6.087e+05	3.340e+05	3.241e+05
	476	11.27	143.03-201.61	36.76	-95.34	-159.16	6.096e+05	6.898e+04	4.265e+05	2.521e+05	2.558e+05



EGP CODE

GRE.EEC.R.73.IT.W.15235.12.024.01

PAGE

238 di/of 360

357	2437	8.74	162.68-206.26	159.20	-202.79	35.64	4.672e+05	5.763e+04	1.140e+05	4.108e+05	1.411e+05
	432	9.27	159.40-174.26	159.32	-174.18	-5.26	5.769e+05	1.817e+05	3.570e+05	4.016e+05	1.963e+05
	470	11.09	124.92-185.61	70.30	-130.99	-118.23	6.334e+05	9.180e+04	4.682e+05	2.569e+05	2.493e+05
	476	8.67	110.03-155.08	28.28	-73.34	-122.43	4.689e+05	5.306e+04	3.281e+05	1.939e+05	1.968e+05
358	1432	11.23	217.34-159.21	217.25	-159.11	-5.99	8.163e+05	2.758e+05	4.425e+05	6.495e+05	2.496e+05
	426	14.58	253.61-210.56	251.29	-208.24	-32.76	1.100e+06	4.129e+05	7.792e+05	7.335e+05	3.427e+05
	465	16.51	226.10-183.52	116.64	-74.06	-181.26	1.120e+06	1.712e+05	8.543e+05	4.371e+05	4.262e+05
	470	12.60	186.22-170.19	97.79	-81.76	-153.94	8.389e+05	1.276e+05	5.921e+05	3.743e+05	3.386e+05
358	2432	8.64	167.19-122.47	167.12	-122.39	-4.60	6.279e+05	2.121e+05	3.404e+05	4.996e+05	1.920e+05
	426	11.22	195.09-161.97	193.30	-160.18	-25.20	8.460e+05	3.176e+05	5.994e+05	5.642e+05	2.636e+05
	465	12.70	173.93-141.17	89.72	-56.97	-139.43	8.617e+05	1.317e+05	6.571e+05	3.362e+05	3.278e+05
	470	9.69	143.25-130.91	75.22	-62.89	-118.42	6.453e+05	9.812e+04	4.555e+05	2.879e+05	2.604e+05
359	1426	13.20	258.06-90.94	253.89	-86.77	-37.93	1.160e+06	4.668e+05	7.560e+05	8.708e+05	3.418e+05
	417	17.53	301.09-154.29	292.30	-145.50	-62.64	1.526e+06	6.053e+05	1.145e+06	9.865e+05	4.533e+05
	458	18.74	286.90-149.80	146.15	-9.05	-204.10	1.497e+06	2.571e+05	1.175e+06	5.787e+05	5.433e+05
	465	14.43	244.76-129.93	128.82	-13.99	-173.20	1.138e+06	1.950e+05	8.346e+05	4.981e+05	4.403e+05
359	2426	10.16	198.51-69.95	195.30	-66.74	-29.18	8.923e+05	3.591e+05	5.815e+05	6.698e+05	2.629e+05
	417	13.48	231.60-118.68	224.85	-111.93	-48.18	1.174e+06	4.656e+05	8.804e+05	7.588e+05	3.487e+05
	458	14.42	220.69-115.23	112.42	-6.96	-157.00	1.151e+06	1.977e+05	9.037e+05	4.452e+05	4.179e+05
	465	11.10	188.28-99.95	99.09	-10.76	-133.23	8.752e+05	1.500e+05	6.420e+05	3.831e+05	3.387e+05
360	1417	15.94	310.73-14.52	296.16	0.05	-67.28	1.589e+06	6.800e+05	1.119e+06	1.151e+06	4.544e+05
	415	20.45	355.91-92.02	336.31	-72.41	-91.63	2.034e+06	8.296e+05	1.575e+06	1.289e+06	5.850e+05
	448	21.09	352.66-115.30	174.40	62.96	-227.25	1.954e+06	3.689e+05	1.570e+06	7.528e+05	6.792e+05
	458	16.48	310.15-93.62	155.52	61.00	-196.28	1.515e+06	2.894e+05	1.152e+06	6.525e+05	5.598e+05
360	2417	12.26	239.02-11.17	227.81	0.04	-51.76	1.223e+06	5.231e+05	8.605e+05	8.853e+05	3.495e+05
	415	15.73	273.78-70.78	258.70	-55.70	-70.49	1.565e+06	6.382e+05	1.212e+06	9.914e+05	4.500e+05
	448	16.22	271.28-88.69	134.15	48.43	-174.81	1.503e+06	2.838e+05	1.208e+06	5.791e+05	5.225e+05
	458	12.68	238.58-72.02	119.63	46.93	-150.98	1.166e+06	2.226e+05	8.864e+05	5.020e+05	4.306e+05
361	1415	18.70	375.0164.17	341.95	97.23	-95.83	2.104e+06	9.273e+05	1.546e+06	1.485e+06	5.878e+05
	406	23.39	418.24-27.74	382.71	7.78	-120.75	2.637e+06	1.094e+06	2.085e+06	1.646e+06	7.397e+05
	439	23.52	423.73-79.58	202.25	141.90	-249.84	2.500e+06	5.072e+05	2.046e+06	9.609e+05	8.356e+05
	448	18.67	383.48-58.20	180.68	144.61	-220.10	1.975e+06	4.105e+05	1.545e+06	8.405e+05	6.985e+05
361	2415	14.39	288.4749.36	263.04	74.79	-73.71	1.619e+06	7.133e+05	1.189e+06	1.143e+06	4.521e+05
	406	18.00	321.72-21.34	294.40	5.99	-92.88	2.029e+06	8.415e+05	1.604e+06	1.266e+06	5.690e+05
	439	18.09	325.95-61.22	155.57	109.16	-192.19	1.923e+06	3.902e+05	1.574e+06	7.392e+05	6.427e+05
	448	14.36	294.99-44.77	138.98	111.24	-169.31	1.519e+06	3.157e+05	1.188e+06	6.466e+05	5.373e+05
362	1406	21.49	452.14139.95	390.22	201.88	-124.49	2.715e+06	1.217e+06	2.053e+06	1.878e+06	7.441e+05
	402	26.40	487.9235.95	430.79	93.08	-150.18	3.349e+06	1.406e+06	2.692e+06	2.063e+06	9.197e+05
	428	26.02	499.19-43.61	230.22	225.36	-271.39	3.142e+06	6.757e+05	2.612e+06	1.206e+06	1.013e+06
	439	20.96	464.36-23.59	205.47	235.30	-243.52	2.522e+06	5.594e+05	2.018e+06	1.064e+06	8.579e+05
362	2406	16.53	347.80107.66	300.17	155.29	-95.76	2.089e+06	9.359e+05	1.580e+06	1.445e+06	5.724e+05
	402	20.31	375.3227.66	331.38	71.60	-115.53	2.576e+06	1.081e+06	2.071e+06	1.587e+06	7.075e+05
	428	20.01	383.99-33.54	177.09	173.36	-208.76	2.417e+06	5.198e+05	2.009e+06	9.278e+05	7.796e+05
	439	16.12	357.20-18.14	158.05	181.00	-187.32	1.940e+06	4.303e+05	1.552e+06	8.186e+05	6.599e+05
363	1402	24.36	542.07209.45	440.01	311.52	-153.40	3.436e+06	1.556e+06	2.657e+06	2.335e+06	9.261e+05
	389	29.54	564.0796.72	479.95	180.83	-179.55	4.192e+06	1.773e+06	3.418e+06	2.547e+06	1.128e+06



EGP CODE

GRE.EEC.R.73.IT.W.15235.12.024.01

PAGE

239 di/of 360

423	28.62	577.41	-8.39	258.46	310.56	-291.74	3.897e+06	8.816e+05	3.285e+06	1.493e+06	1.212e+06	
428	23.32	551.17	9.75	230.39	330.53	-266.04	3.167e+06	7.402e+05	2.580e+06	1.327e+06	1.039e+06	
363	2402	18.74	416.98	161.12	338.47	239.63	-118.00	2.643e+06	1.197e+06	2.043e+06	1.796e+06	7.124e+05
389	22.72	433.90	74.40	369.19	139.10	-138.11	3.224e+06	1.364e+06	2.629e+06	1.959e+06	8.677e+05	
423	22.01	444.16	-6.46	198.82	238.89	-224.42	2.997e+06	6.782e+05	2.527e+06	1.148e+06	9.324e+05	
428	17.94	423.97	7.50	177.22	254.25	-204.64	2.436e+06	5.694e+05	1.985e+06	1.020e+06	7.991e+05	
364	1389	27.34	642.07	271.63	490.65	423.05	-182.11	4.286e+06	1.954e+06	3.379e+06	2.861e+06	1.137e+06
380	32.92	644.79	152.55	529.98	267.36	-208.16	5.194e+06	2.208e+06	4.299e+06	3.102e+06	1.368e+06	
413	31.36	656.22	25.04	287.11	394.15	-311.02	4.783e+06	1.136e+06	4.094e+06	1.825e+06	1.428e+06	
423	25.79	641.58	41.40	255.69	427.28	-287.57	3.923e+06	9.601e+05	3.251e+06	1.632e+06	1.241e+06	
364	2389	21.03	493.90	208.94	377.42	325.42	-140.08	3.297e+06	1.503e+06	2.599e+06	2.201e+06	8.744e+05
380	25.32	495.99	117.35	407.67	205.66	-160.13	3.995e+06	1.698e+06	3.307e+06	2.386e+06	1.052e+06	
413	24.12	504.78	19.26	220.85	303.19	-239.24	3.680e+06	8.739e+05	3.150e+06	1.404e+06	1.098e+06	
423	19.83	493.52	31.84	196.69	328.67	-221.20	3.017e+06	7.385e+05	2.501e+06	1.255e+06	9.543e+05	
365	1380	30.53	746.78	327.05	541.82	532.01	-209.81	5.294e+06	2.422e+06	4.256e+06	3.460e+06	1.380e+06
371	36.69	727.21	201.36	581.42	347.15	-235.39	6.403e+06	2.721e+06	5.394e+06	3.729e+06	1.642e+06	
404	34.33	733.02	55.30	316.52	471.79	-329.85	5.834e+06	1.455e+06	5.084e+06	2.205e+06	1.650e+06	
413	28.39	732.57	70.84	281.66	521.75	-308.32	4.810e+06	1.231e+06	4.056e+06	1.984e+06	1.459e+06	
365	2380	23.49	574.45	251.58	416.79	409.24	-161.39	4.072e+06	1.863e+06	3.274e+06	2.662e+06	1.061e+06
371	28.22	559.39	154.89	447.25	267.04	-181.07	4.925e+06	2.093e+06	4.149e+06	2.869e+06	1.263e+06	
404	26.41	563.86	42.54	243.48	362.92	-253.73	4.487e+06	1.120e+06	3.911e+06	1.696e+06	1.269e+06	
413	21.84	563.51	54.49	216.66	401.35	-237.17	3.700e+06	9.465e+05	3.120e+06	1.526e+06	1.122e+06	
366	1371	34.05	848.97	376.52	593.92	631.57	-235.48	6.505e+06	2.973e+06	5.346e+06	4.132e+06	1.659e+06
361	41.14	808.24	239.14	636.41	410.96	-261.27	7.901e+06	3.322e+06	6.805e+06	4.418e+06	1.954e+06	
393	37.66	805.49	79.82	347.68	537.63	-350.18	7.097e+06	1.863e+06	6.330e+06	2.630e+06	1.851e+06	
404	31.20	820.23	96.78	308.63	608.38	-329.22	5.857e+06	1.568e+06	5.041e+06	2.384e+06	1.684e+06	
366	2371	26.20	653.06	289.63	456.86	485.82	-181.14	5.004e+06	2.287e+06	4.112e+06	3.179e+06	1.276e+06
361	31.64	621.72	183.95	489.55	316.12	-200.98	6.078e+06	2.555e+06	5.234e+06	3.399e+06	1.503e+06	
393	28.97	619.61	61.40	267.44	413.57	-269.37	5.459e+06	1.433e+06	4.869e+06	2.023e+06	1.424e+06	
404	24.00	630.95	74.45	237.41	467.99	-253.24	4.506e+06	1.206e+06	3.878e+06	1.834e+06	1.295e+06	
367	1361	38.15	940.06	421.34	649.45	711.96	-257.47	7.996e+06	3.615e+06	6.746e+06	4.865e+06	1.978e+06
349	46.78	888.03	250.49	700.64	437.87	-290.43	9.837e+06	4.000e+06	8.716e+06	5.121e+06	2.299e+06	
376	41.63	874.48	96.13	384.10	586.50	-375.79	8.665e+06	2.385e+06	7.967e+06	3.083e+06	1.974e+06	
393	34.33	898.85	114.02	336.52	676.36	-353.72	7.112e+06	1.994e+06	6.279e+06	2.826e+06	1.889e+06	
367	2361	29.35	723.13	324.11	499.57	547.66	-198.05	6.151e+06	2.781e+06	5.189e+06	3.742e+06	1.522e+06
349	35.99	683.10	192.68	538.96	336.82	-223.41	7.567e+06	3.077e+06	6.705e+06	3.939e+06	1.768e+06	
376	32.03	672.67	73.94	295.46	451.16	-289.07	6.665e+06	1.835e+06	6.129e+06	2.371e+06	1.518e+06	
393	26.41	691.42	87.71	258.86	520.27	-272.09	5.470e+06	1.534e+06	4.830e+06	2.174e+06	1.453e+06	
368	1349	43.42	1008.23	482.86	711.81	779.28	-260.51	9.936e+06	4.340e+06	8.635e+06	5.641e+06	2.364e+06
340	54.52	1002.16	98.04	775.10	325.09	-392.09	1.248e+07	4.640e+06	1.150e+07	5.613e+06	2.585e+06	
364	47.37	938.89	161.79	439.67	661.01	-372.46	1.078e+07	3.059e+06	1.027e+07	3.570e+06	1.919e+06	
376	38.01	951.37	71.64	346.73	676.27	-407.84	8.628e+06	2.514e+06	7.891e+06	3.251e+06	1.991e+06	
368	2349	33.40	775.56	371.43	547.55	599.44	-200.39	7.643e+06	3.339e+06	6.643e+06	4.339e+06	1.818e+06
340	41.94	770.89	75.41	596.23	250.07	-301.60	9.598e+06	3.569e+06	8.849e+06	4.318e+06	1.988e+06	
364	36.44	722.23	124.46	338.21	508.47	-286.50	8.295e+06	2.353e+06	7.902e+06	2.746e+06	1.476e+06	
376	29.24	731.82	55.10	266.71	520.21	-313.72	6.637e+06	1.933e+06	6.070e+06	2.501e+06	1.532e+06	



EGP CODE

GRE.EEC.R.73.IT.W.15235.12.024.01

PAGE

240 di/of 360

369	1340	37.32	2253.72836.07	904.01	2185.79	-302.81	1.279e+07	6.497e+06	1.113e+07	8.158e+06	2.773e+06
	330	43.82	1615.81256.46	601.82	1270.45	-591.76	1.576e+07	7.179e+06	1.424e+07	8.694e+06	3.271e+06
	353	34.85	1858.28498.48	499.79	1856.97	42.05	1.226e+07	4.362e+06	1.206e+07	4.567e+06	1.256e+06
	364	30.60	1543.27172.39	323.11	1392.55	-428.84	1.102e+07	4.550e+06	1.022e+07	5.348e+06	2.127e+06
369	2340	28.71	1733.63643.13	695.39	1681.37	-232.93	9.837e+06	4.997e+06	8.559e+06	6.275e+06	2.133e+06
	330	33.71	1242.93197.28	462.94	977.27	-455.20	1.212e+07	5.522e+06	1.095e+07	6.688e+06	2.517e+06
	353	26.80	1429.44383.45	384.45	1428.44	32.35	9.434e+06	3.356e+06	9.276e+06	3.513e+06	9.662e+05
	364	23.54	1187.13132.61	248.55	1071.20	-329.87	8.474e+06	3.500e+06	7.860e+06	4.114e+06	1.636e+06
370	1330	44.69	1753.22180.04	565.22	1368.05	-676.45	1.612e+07	7.269e+06	1.468e+07	8.715e+06	3.273e+06
	319	34.14	1498.29306.91	429.96	1375.23	-362.58	1.221e+07	5.202e+06	1.139e+07	6.023e+06	2.254e+06
	338	30.77	1097.9318.74	119.84	996.83	-314.46	1.079e+07	3.526e+06	1.021e+07	4.107e+06	1.970e+06
	353	37.32	1721.28223.92	247.26	1697.93	-185.50	1.314e+07	4.199e+06	1.272e+07	4.611e+06	1.874e+06
370	2330	34.37	1348.63138.49	434.78	1052.34	-520.35	1.240e+07	5.592e+06	1.129e+07	6.704e+06	2.518e+06
	319	26.26	1152.53236.08	330.74	1057.87	-278.91	9.391e+06	4.001e+06	8.758e+06	4.633e+06	1.734e+06
	338	23.67	844.5614.42	92.19	766.79	-241.89	8.300e+06	2.713e+06	7.853e+06	3.160e+06	1.516e+06
	353	28.70	1324.06172.25	190.20	1306.10	-142.70	1.010e+07	3.230e+06	9.788e+06	3.547e+06	1.441e+06
371	1319	34.58	1373.61162.77	349.63	1186.76	-437.42	1.247e+07	5.309e+06	1.142e+07	6.358e+06	2.533e+06
	313	25.44	1010.7778.53	202.39	886.91	-316.43	9.129e+06	3.638e+06	8.359e+06	4.408e+06	1.907e+06
	326	22.55	830.08-84.46	-24.09	769.71	-227.09	7.733e+06	2.254e+06	7.369e+06	2.618e+06	1.364e+06
	338	30.19	1238.12-4.88	62.23	1171.01	-280.92	1.050e+07	3.345e+06	1.007e+07	3.777e+06	1.705e+06
371	2319	26.60	1056.63125.21	268.94	912.89	-336.48	9.595e+06	4.084e+06	8.788e+06	4.891e+06	1.948e+06
	313	19.57	777.5260.41	155.69	682.24	-243.41	7.022e+06	2.798e+06	6.430e+06	3.391e+06	1.467e+06
	326	17.35	638.53-64.97	-18.53	592.08	-174.69	5.948e+06	1.734e+06	5.668e+06	2.014e+06	1.050e+06
	338	23.22	952.40-3.76	47.87	900.78	-216.09	8.079e+06	2.573e+06	7.747e+06	2.905e+06	1.311e+06
372	1313	25.55	993.2059.20	193.87	858.53	-328.09	9.159e+06	3.662e+06	8.362e+06	4.459e+06	1.935e+06
	302	16.71	595.25-45.03	42.93	507.29	-220.41	5.861e+06	2.066e+06	5.317e+06	2.611e+06	1.330e+06
	311	14.78	490.43-149.19	-109.64	450.88	-154.06	4.880e+06	1.096e+06	4.633e+06	1.343e+06	9.345e+05
	326	22.56	855.81-88.26	-29.62	797.16	-227.87	7.714e+06	2.215e+06	7.360e+06	2.569e+06	1.349e+06
372	2313	19.65	764.0045.54	149.13	660.41	-252.38	7.045e+06	2.817e+06	6.432e+06	3.430e+06	1.489e+06
	302	12.85	457.88-34.64	33.02	390.22	-169.55	4.509e+06	1.589e+06	4.090e+06	2.008e+06	1.023e+06
	311	11.37	377.25-114.76	-84.34	346.83	-118.51	3.754e+06	8.432e+05	3.564e+06	1.033e+06	7.188e+05
	326	17.36	658.31-67.89	-22.78	613.20	-175.28	5.934e+06	1.704e+06	5.661e+06	1.977e+06	1.038e+06
373	1302	16.74	595.71-50.29	43.22	502.21	-227.30	5.869e+06	2.070e+06	5.313e+06	2.625e+06	1.342e+06
	292	8.02	193.30-157.60	-112.37	148.07	-117.58	2.574e+06	4.974e+05	2.280e+06	7.913e+05	7.238e+05
	296	7.17	138.02-213.79	-194.28	118.51	-80.52	2.038e+06	-2.994e+04	1.906e+06	1.015e+05	5.044e+05
	311	14.83	494.52-153.89	-112.51	453.13	-158.50	4.885e+06	1.080e+06	4.634e+06	1.331e+06	9.435e+05
373	2302	12.88	458.24-38.69	33.24	386.31	-174.84	4.514e+06	1.592e+06	4.087e+06	2.019e+06	1.033e+06
	292	6.17	148.69-121.23	-86.44	113.90	-90.45	1.980e+06	3.826e+05	1.754e+06	6.087e+05	5.568e+05
	296	5.51	106.17-164.46	-149.45	91.16	-61.94	1.567e+06	-2.303e+04	1.466e+06	7.807e+04	3.880e+05
	311	11.41	380.40-118.38	-86.55	348.56	-121.92	3.758e+06	8.310e+05	3.565e+06	1.024e+06	7.258e+05
374	1292	8.05	196.23-162.12	-162.12	196.22	-1.47	2.580e+06	4.953e+05	2.580e+06	4.957e+05	2.981e+04
	265	5.04	-280.84-289.57	-284.55	-285.86	4.32	-1.376e+06	-1.389e+06	-1.387e+06	-1.378e+06	-4754.68
	296	7.24	142.33-219.13	-213.26	136.47	45.66	2.046e+06	-4.788e+04	2.017e+06	-1.904e+04	-2.440e+05
374	2292	6.19	150.95-124.71	-124.71	150.94	-1.13	1.985e+06	3.810e+05	1.984e+06	3.813e+05	2.293e+04
	265	3.88	-216.03-222.75	-218.88	-219.89	3.32	-1.059e+06	-1.068e+06	-1.067e+06	-1.060e+06	-3657.44
	296	5.57	109.49-168.56	-164.05	104.98	35.13	1.574e+06	-3.683e+04	1.551e+06	-1.465e+04	-1.877e+05



EGP CODE

GRE.EEC.R.73.IT.W.15235.12.024.01

PAGE

241 di/of 360

375	1398	6.35	1.46-414.50	-7.34	-405.71	59.85	8.139e+04	-2738.00	-1896.13	8.055e+04	8373.43
	391	6.82	43.11-421.38	32.65	-410.92	68.91	1.025e+05	6718.21	1.469e+04	9.453e+04	2.646e+04
	456	7.11	26.91-362.59	3.22	-338.90	-93.11	1.163e+05	4164.40	3.713e+04	8.329e+04	5.108e+04
	461	6.09	18.23-369.84	9.73	-361.34	-56.80	8.030e+04	-2886.73	-2725.18	8.014e+04	-3662.41
375	2398	4.89	1.12-318.85	-5.64	-312.08	46.04	6.261e+04	-2106.16	-1458.56	6.196e+04	6441.10
	391	5.24	33.16-324.14	25.11	-316.09	53.01	7.885e+04	5167.85	1.130e+04	7.271e+04	2.036e+04
	456	5.47	20.70-278.92	2.47	-260.69	-71.62	8.943e+04	3203.38	2.856e+04	6.407e+04	3.929e+04
	461	4.68	14.02-284.49	7.48	-277.95	-43.69	6.177e+04	-2220.56	-2096.29	6.165e+04	-2817.24
376	1391	6.86	40.96-405.79	31.40	-396.23	64.67	1.354e+05	2019.73	6671.11	1.308e+05	2.447e+04
	387	7.35	82.61-403.66	74.12	-395.17	63.69	1.837e+05	5.920e+04	7.594e+04	1.670e+05	4.247e+04
	450	8.13	54.88-359.51	21.62	-326.25	-112.59	2.106e+05	3.305e+04	1.170e+05	1.266e+05	8.864e+04
	456	6.68	42.67-353.05	22.90	-333.28	-86.21	1.371e+05	5329.88	2.913e+04	1.133e+05	5.068e+04
376	2391	5.28	31.51-312.15	24.15	-304.79	49.74	1.042e+05	1553.63	5131.62	1.006e+05	1.882e+04
	387	5.66	63.55-310.51	57.02	-303.98	49.00	1.413e+05	4.554e+04	5.841e+04	1.285e+05	3.267e+04
	450	6.25	42.22-276.54	16.63	-250.96	-86.61	1.620e+05	2.542e+04	9.004e+04	9.737e+04	6.819e+04
	456	5.13	32.82-271.58	17.61	-256.37	-66.32	1.054e+05	4099.91	2.240e+04	8.712e+04	3.898e+04
377	1387	7.36	83.27-368.05	75.40	-360.18	59.07	2.277e+05	5.445e+04	6.378e+04	2.184e+05	3.912e+04
	382	8.33	128.20-376.55	121.69	-370.04	56.96	3.102e+05	1.551e+05	1.903e+05	2.750e+05	6.499e+04
	445	9.30	84.10-337.99	38.11	-292.01	-131.51	3.463e+05	8.322e+04	2.509e+05	1.786e+05	1.265e+05
	450	7.45	67.01-337.39	37.73	-308.11	-104.81	2.337e+05	3.754e+04	1.075e+05	1.637e+05	9.399e+04
377	2387	5.66	64.05-283.11	58.00	-277.06	45.43	1.752e+05	4.188e+04	4.906e+04	1.680e+05	3.009e+04
	382	6.41	98.61-289.65	93.61	-284.64	43.81	2.386e+05	1.193e+05	1.464e+05	2.116e+05	4.999e+04
	445	7.15	64.69-260.00	29.32	-224.62	-101.16	2.663e+05	6.401e+04	1.930e+05	1.374e+05	9.727e+04
	450	5.73	51.55-259.53	29.02	-237.00	-80.62	1.798e+05	2.887e+04	8.272e+04	1.260e+05	7.230e+04
378	1382	7.81	150.08-288.48	140.68	-279.09	63.50	3.551e+05	1.529e+05	1.692e+05	3.388e+05	5.499e+04
	374	10.69	147.61-373.87	146.11	-372.36	27.99	5.301e+05	3.029e+05	3.850e+05	4.481e+05	1.092e+05
	437	9.66	140.82-234.40	89.26	-182.85	-129.18	4.907e+05	1.131e+05	4.278e+05	1.759e+05	1.406e+05
	445	8.78	77.05-349.63	32.67	-305.24	-130.26	3.814e+05	9.544e+04	2.440e+05	2.328e+05	1.428e+05
378	2382	6.01	115.44-221.91	108.22	-214.68	48.84	2.731e+05	1.176e+05	1.301e+05	2.606e+05	4.230e+04
	374	8.22	113.55-287.59	112.39	-286.43	21.53	4.078e+05	2.330e+05	2.961e+05	3.447e+05	8.398e+04
	437	7.43	108.32-180.31	68.67	-140.65	-99.37	3.774e+05	8.698e+04	3.291e+05	1.353e+05	1.082e+05
	445	6.76	59.27-268.94	25.13	-234.80	-100.20	2.933e+05	7.342e+04	1.877e+05	1.790e+05	1.099e+05
379	1374	9.93	162.55-299.49	146.48	-283.43	84.65	5.622e+05	4.187e+05	4.187e+05	5.622e+05	771.98
	370	11.93	182.21-253.62	180.75	-252.16	25.25	7.583e+05	4.810e+05	6.573e+05	5.820e+05	1.335e+05
	432	13.00	221.49-291.71	167.79	-238.02	-157.07	7.754e+05	2.223e+05	5.904e+05	4.073e+05	2.610e+05
	437	12.35	215.84-247.11	130.55	-161.82	-179.47	5.609e+05	-1.051e+05	2.839e+05	1.719e+05	3.283e+05
379	2374	7.64	125.04-230.38	112.68	-218.02	65.11	4.325e+05	3.221e+05	3.221e+05	4.324e+05	593.83
	370	9.18	140.16-195.10	139.04	-193.97	19.42	5.833e+05	3.700e+05	5.056e+05	4.477e+05	1.027e+05
	432	10.00	170.38-224.40	129.07	-183.09	-120.83	5.965e+05	1.710e+05	4.541e+05	3.133e+05	2.007e+05
	437	9.50	166.03-190.08	100.42	-124.47	-138.06	4.315e+05	-8.085e+04	2.184e+05	1.322e+05	2.525e+05
380	1370	10.72	194.29-169.79	192.33	-167.84	26.60	7.958e+05	5.504e+05	6.375e+05	7.087e+05	1.174e+05
	366	14.90	244.25-213.54	243.61	-212.91	17.02	1.095e+06	6.758e+05	9.678e+05	8.030e+05	1.927e+05
	426	15.12	263.07-220.91	192.01	-149.85	-171.30	1.122e+06	4.199e+05	9.494e+05	5.928e+05	3.026e+05
	432	11.62	239.05-213.31	175.85	-150.11	-156.83	8.043e+05	2.243e+05	5.711e+05	4.576e+05	2.844e+05
380	2370	8.24	149.45-130.61	147.95	-129.11	20.46	6.122e+05	4.234e+05	4.904e+05	5.452e+05	9.031e+04
	366	11.46	187.88-164.26	187.39	-163.77	13.09	8.423e+05	5.198e+05	7.445e+05	6.177e+05	1.483e+05



EGP CODE

GRE.EEC.R.73.IT.W.15235.12.024.01

PAGE

242 di/of 360

426	11.63	202.37-169.93	147.70	-115.27	-131.77	8.633e+05	3.230e+05	7.303e+05	4.560e+05	2.327e+05
432	8.94	183.89-164.09	135.27	-115.47	-120.64	6.187e+05	1.726e+05	4.393e+05	3.520e+05	2.188e+05
381	1366	13.42	249.44-84.44	249.15	-84.15	9.80	1.132e+06	7.594e+05	9.439e+05	9.472e+05
357	18.00	299.60-142.94	299.60	-142.93	1.52	1.522e+06	9.222e+05	1.370e+06	1.074e+06	2.604e+05
417	17.67	310.22-155.09	225.42	-70.29	-179.63	1.550e+06	6.228e+05	1.367e+06	8.059e+05	3.691e+05
426	13.29	280.21-140.97	203.95	-64.71	-162.18	1.144e+06	4.612e+05	9.236e+05	6.815e+05	3.192e+05
381	2366	10.32	191.88-64.95	191.65	-64.73	7.54	8.706e+05	5.842e+05	7.261e+05	7.286e+05
357	13.84	230.46-109.95	230.46	-109.95	1.17	1.170e+06	7.094e+05	1.054e+06	8.258e+05	2.003e+05
417	13.59	238.63-119.30	173.40	-54.07	-138.17	1.192e+06	4.791e+05	1.051e+06	6.199e+05	2.839e+05
426	10.22	215.55-108.44	156.89	-49.78	-124.76	8.799e+05	3.547e+05	7.105e+05	5.242e+05	2.455e+05
382	1357	16.29	305.5411.16	305.44	11.25	-5.28	1.555e+06	1.034e+06	1.342e+06	1.247e+06
355	21.16	355.15-60.90	354.52	-60.27	-16.21	2.046e+06	1.218e+06	1.865e+06	1.399e+06	3.417e+05
415	20.65	364.89-85.08	262.23	17.58	-188.82	2.061e+06	8.515e+05	1.857e+06	1.056e+06	4.528e+05
417	15.57	332.95-64.17	235.28	33.50	-171.02	1.567e+06	6.896e+05	1.337e+06	9.191e+05	3.856e+05
382	2357	12.53	235.03 8.58	234.96	8.65	-4.06	1.196e+06	7.954e+05	1.032e+06	9.591e+05
355	16.28	273.19-46.85	272.70	-46.36	-12.47	1.574e+06	9.370e+05	1.435e+06	1.076e+06	2.628e+05
415	15.88	280.68-65.44	201.72	13.53	-145.25	1.585e+06	6.550e+05	1.428e+06	8.119e+05	3.483e+05
417	11.97	256.11-49.36	180.98	25.77	-131.55	1.205e+06	5.305e+05	1.029e+06	7.070e+05	2.966e+05
383	1355	19.24	363.26117.04	361.22	119.08	-22.31	2.075e+06	1.362e+06	1.832e+06	1.605e+06
347	24.38	412.6728.92	409.32	32.27	-35.71	2.676e+06	1.568e+06	2.460e+06	1.783e+06	4.386e+05
406	23.62	426.46-12.73	301.09	112.64	-198.35	2.665e+06	1.118e+06	2.435e+06	1.349e+06	5.509e+05
415	18.32	397.1412.52	269.74	139.91	-181.02	2.075e+06	9.413e+05	1.824e+06	1.192e+06	4.707e+05
383	2355	14.80	279.4390.03	277.87	91.60	-17.16	1.597e+06	1.048e+06	1.409e+06	1.235e+06
347	18.75	317.4422.24	314.86	24.82	-27.47	2.058e+06	1.206e+06	1.892e+06	1.372e+06	3.374e+05
406	18.17	328.04-9.79	231.61	86.64	-152.58	2.050e+06	8.604e+05	1.873e+06	1.038e+06	4.238e+05
415	14.09	305.49 9.63	207.49	107.62	-139.25	1.596e+06	7.241e+05	1.403e+06	9.172e+05	3.621e+05
384	1347	22.27	425.89228.07	416.94	237.02	-41.10	2.704e+06	1.747e+06	2.423e+06	2.027e+06
345	27.68	473.62122.59	464.34	131.86	-56.29	3.425e+06	1.977e+06	3.169e+06	2.234e+06	5.528e+05
402	26.64	494.5159.59	341.27	212.83	-207.76	3.379e+06	1.433e+06	3.119e+06	1.692e+06	6.621e+05
406	21.09	472.9886.43	306.29	253.13	-191.44	2.678e+06	1.232e+06	2.399e+06	1.511e+06	5.708e+05
384	2347	17.13	327.61175.44	320.72	182.32	-31.62	2.080e+06	1.343e+06	1.864e+06	1.559e+06
345	21.29	364.3294.30	357.19	101.43	-43.30	2.635e+06	1.521e+06	2.438e+06	1.718e+06	4.252e+05
402	20.49	380.3945.83	262.51	163.71	-159.82	2.599e+06	1.102e+06	2.399e+06	1.302e+06	5.093e+05
406	16.22	363.8366.49	235.61	194.71	-147.26	2.060e+06	9.475e+05	1.845e+06	1.162e+06	4.390e+05
385	1345	25.38	499.66335.02	472.72	361.96	-60.91	3.452e+06	2.193e+06	3.128e+06	2.518e+06
336	31.13	539.26215.38	519.68	234.96	-77.19	4.319e+06	2.454e+06	4.017e+06	2.756e+06	6.867e+05
389	29.80	568.25129.37	382.31	315.31	-216.87	4.223e+06	1.803e+06	3.934e+06	2.092e+06	7.843e+05
402	23.93	559.97155.35	344.14	371.19	-201.86	3.390e+06	1.571e+06	3.080e+06	1.881e+06	6.840e+05
385	2345	19.52	384.35257.70	363.63	278.43	-46.85	2.656e+06	1.687e+06	2.406e+06	1.937e+06
336	23.95	414.82165.68	399.75	180.74	-59.38	3.322e+06	1.888e+06	3.090e+06	2.120e+06	5.283e+05
389	22.92	437.1299.52	294.09	242.54	-166.82	3.248e+06	1.387e+06	3.026e+06	1.609e+06	6.033e+05
402	18.41	430.75119.50	264.72	285.53	-155.27	2.608e+06	1.209e+06	2.369e+06	1.447e+06	5.262e+05
386	1336	28.64	592.44426.08	528.61	489.90	-80.90	4.345e+06	2.711e+06	3.971e+06	3.084e+06
332	34.87	610.50302.10	575.66	336.95	-97.64	5.394e+06	3.006e+06	5.044e+06	3.356e+06	8.444e+05
380	33.18	645.97194.30	424.17	416.10	-225.80	5.226e+06	2.240e+06	4.915e+06	2.552e+06	9.129e+05
389	26.90	655.93218.04	382.92	491.05	-212.17	4.231e+06	1.970e+06	3.891e+06	2.310e+06	8.082e+05



EGP CODE

GRE.EEC.R.73.IT.W.15235.12.024.01

PAGE

243 di/of 360

386	2336	22.03	455.72327.75	406.63	376.84	-62.23	3.342e+06	2.085e+06	3.055e+06	2.372e+06	5.276e+05
	332	26.82	469.62232.39	442.81	259.19	-75.11	4.149e+06	2.312e+06	3.880e+06	2.582e+06	6.495e+05
	380	25.53	496.90149.46	326.28	320.08	-173.69	4.020e+06	1.723e+06	3.780e+06	1.963e+06	7.023e+05
	389	20.69	504.56167.72	294.55	377.73	-163.20	3.254e+06	1.515e+06	2.993e+06	1.777e+06	6.217e+05
387	1332	32.15	701.40498.85	584.90	615.36	-100.12	5.417e+06	3.306e+06	4.993e+06	3.730e+06	8.455e+05
	328	39.09	686.69377.84	633.32	431.21	-116.77	6.711e+06	3.638e+06	6.314e+06	4.035e+06	1.032e+06
	371	36.97	724.75252.18	467.37	509.56	-235.34	6.438e+06	2.756e+06	6.118e+06	3.076e+06	1.038e+06
	380	30.07	756.61274.21	422.64	608.18	-222.65	5.229e+06	2.438e+06	4.867e+06	2.801e+06	9.387e+05
387	2332	24.73	539.54383.73	449.92	473.35	-77.02	4.167e+06	2.543e+06	3.841e+06	2.869e+06	6.504e+05
	328	30.07	528.22290.65	487.17	331.70	-89.82	5.163e+06	2.798e+06	4.857e+06	3.104e+06	7.936e+05
	371	28.44	557.50193.99	359.51	391.97	-181.03	4.952e+06	2.120e+06	4.706e+06	2.366e+06	7.981e+05
	380	23.13	582.01210.93	325.10	467.83	-171.27	4.023e+06	1.875e+06	3.744e+06	2.155e+06	7.221e+05
388	1328	36.07	811.55561.07	642.48	730.15	-117.32	6.729e+06	3.984e+06	6.256e+06	4.456e+06	1.036e+06
	321	44.17	765.00437.68	695.48	507.20	-133.87	8.380e+06	4.343e+06	7.940e+06	4.783e+06	1.258e+06
	361	41.43	800.71300.32	513.77	587.26	-247.48	7.941e+06	3.358e+06	7.641e+06	3.658e+06	1.134e+06
	371	33.59	855.73323.55	463.78	715.50	-234.44	6.432e+06	2.988e+06	6.064e+06	3.356e+06	1.065e+06
388	2328	27.75	624.27431.59	494.22	561.65	-90.25	5.176e+06	3.064e+06	4.813e+06	3.428e+06	7.971e+05
	321	33.98	588.46336.67	534.98	390.15	-102.98	6.446e+06	3.341e+06	6.107e+06	3.679e+06	9.678e+05
	361	31.87	615.93231.02	395.21	451.74	-190.37	6.108e+06	2.583e+06	5.877e+06	2.814e+06	8.724e+05
	371	25.84	658.25248.88	356.75	550.38	-180.34	4.948e+06	2.298e+06	4.665e+06	2.581e+06	8.189e+05
389	1321	40.72	905.54620.38	704.19	821.74	-129.90	8.385e+06	4.735e+06	7.871e+06	5.249e+06	1.269e+06
	315	50.78	845.44467.64	769.15	543.93	-151.67	1.059e+07	5.083e+06	1.013e+07	5.551e+06	1.536e+06
	349	47.14	870.12336.44	569.18	637.38	-264.65	9.891e+06	4.033e+06	9.656e+06	4.269e+06	1.150e+06
	361	37.69	944.52362.86	507.34	800.04	-251.32	7.918e+06	3.624e+06	7.577e+06	3.965e+06	1.161e+06
389	2321	31.32	696.57477.21	541.68	632.10	-99.93	6.450e+06	3.642e+06	6.055e+06	4.037e+06	9.763e+05
	315	39.06	650.34359.72	591.65	418.40	-116.67	8.149e+06	3.910e+06	7.790e+06	4.270e+06	1.181e+06
	349	36.26	669.32258.80	437.83	490.30	-203.58	7.608e+06	3.103e+06	7.427e+06	3.284e+06	8.848e+05
	361	28.99	726.55279.13	390.26	615.42	-193.32	6.091e+06	2.788e+06	5.829e+06	3.050e+06	8.934e+05
390	1315	46.75	955.04694.57	768.52	881.09	-117.44	1.059e+07	5.516e+06	1.003e+07	6.076e+06	1.589e+06
	309	60.22	973.65346.52	860.53	459.64	-241.13	1.372e+07	5.708e+06	1.329e+07	6.139e+06	1.807e+06
	340	55.50	894.96419.95	646.80	668.10	-237.27	1.265e+07	4.720e+06	1.251e+07	4.855e+06	1.025e+06
	349	42.70	1009.86347.64	539.18	818.31	-300.26	9.813e+06	4.320e+06	9.562e+06	4.572e+06	1.148e+06
390	2315	35.96	734.64534.29	591.17	677.76	-90.34	8.146e+06	4.243e+06	7.715e+06	4.674e+06	1.223e+06
	309	46.32	748.96266.56	661.95	353.57	-185.48	1.055e+07	4.391e+06	1.022e+07	4.722e+06	1.390e+06
	340	42.69	688.43323.04	497.54	513.93	-182.51	9.729e+06	3.631e+06	9.625e+06	3.735e+06	7.883e+05
	349	32.85	776.81267.42	414.76	629.47	-230.97	7.549e+06	3.323e+06	7.355e+06	3.517e+06	8.835e+05
391	1309	40.57	2388.88927.03	943.16	2372.75	-152.72	1.369e+07	8.212e+06	1.291e+07	8.990e+06	1.913e+06
	307	48.03	1914.54483.66	724.99	1673.22	-535.79	1.708e+07	8.414e+06	1.623e+07	9.272e+06	2.590e+06
	330	42.19	2065.69628.73	655.46	2038.95	194.18	1.486e+07	6.674e+06	1.486e+07	6.682e+06	2.520e+05
	340	36.11	1942.15516.32	584.34	1874.13	-303.90	1.259e+07	6.971e+06	1.234e+07	7.224e+06	1.166e+06
391	2309	31.21	1837.60713.10	725.51	1825.19	-117.48	1.053e+07	6.317e+06	9.934e+06	6.915e+06	1.471e+06
	307	36.95	1472.72372.05	557.68	1287.09	-412.15	1.314e+07	6.472e+06	1.248e+07	7.133e+06	1.992e+06
	330	32.45	1588.99483.64	504.20	1568.42	149.37	1.143e+07	5.134e+06	1.143e+07	5.140e+06	1.939e+05
	340	27.78	1493.96397.17	449.49	1441.64	-233.77	9.686e+06	5.362e+06	9.491e+06	5.557e+06	8.972e+05
392	1307	49.03	1948.19393.58	623.75	1718.02	-552.13	1.751e+07	8.587e+06	1.680e+07	9.303e+06	2.424e+06
	300	37.95	1586.34420.18	470.11	1536.41	-236.08	1.349e+07	6.423e+06	1.317e+07	6.751e+06	1.487e+06



EGP CODE

GRE.EEC.R.73.IT.W.15235.12.024.01

PAGE

244 di/of 360

319	35.13	1327.96246.00	277.11	1296.86	-180.80	1.261e+07	5.360e+06	1.242e+07	5.549e+06	1.158e+06
330	43.82	1922.23426.04	426.20	1922.07	15.51	1.564e+07	6.653e+06	1.556e+07	6.726e+06	8.070e+05
392	2307	37.72	1498.61302.75	479.80	1321.56	-424.71	1.347e+07	6.606e+06	1.292e+07	7.156e+06
300	29.20	1220.26323.22	361.62	1181.85	-181.60	1.038e+07	4.941e+06	1.013e+07	5.193e+06	1.144e+06
319	27.02	1021.51189.23	213.16	997.58	-139.08	9.702e+06	4.123e+06	9.556e+06	4.269e+06	8.905e+05
330	33.71	1478.64327.72	327.84	1478.51	11.93	1.203e+07	5.118e+06	1.197e+07	5.174e+06	6.208e+05
393	1300	38.13	1501.89294.97	382.64	1414.21	-313.26	1.365e+07	6.473e+06	1.317e+07	6.962e+06
294	27.92	1096.24171.68	226.44	1041.48	-218.25	1.004e+07	4.545e+06	9.692e+06	4.893e+06	1.338e+06
313	25.52	983.4370.34	84.76	969.01	-113.86	9.160e+06	3.674e+06	9.068e+06	3.767e+06	7.054e+05
319	34.46	1416.16188.86	202.54	1402.48	-128.84	1.241e+07	5.240e+06	1.231e+07	5.341e+06	8.431e+05
393	2300	29.33	1155.30226.90	294.34	1087.86	-240.97	1.050e+07	4.979e+06	1.013e+07	5.355e+06
294	21.48	843.26132.06	174.18	801.14	-167.88	7.723e+06	3.496e+06	7.456e+06	3.764e+06	1.030e+06
313	19.63	756.4954.11	65.20	745.39	-87.58	7.046e+06	2.826e+06	6.976e+06	2.897e+06	5.426e+05
319	26.51	1089.35145.28	155.80	1078.83	-99.11	9.547e+06	4.031e+06	9.470e+06	4.108e+06	6.486e+05
394	1294	27.94	1084.57156.77	217.38	1023.95	-229.27	1.006e+07	4.560e+06	9.692e+06	4.925e+06
290	18.05	658.1620.70	59.53	619.34	-152.45	6.480e+06	2.685e+06	6.232e+06	2.933e+06	9.376e+05
302	16.71	593.80-45.39	-36.34	584.75	-75.53	5.863e+06	2.073e+06	5.801e+06	2.134e+06	4.773e+05
313	25.52	999.0663.57	76.83	985.79	-110.61	9.148e+06	3.650e+06	9.061e+06	3.736e+06	6.843e+05
394	2294	21.49	834.28120.59	167.22	787.66	-176.36	7.736e+06	3.508e+06	7.455e+06	3.789e+06
290	13.88	506.2815.93	45.79	476.42	-117.27	4.984e+06	2.065e+06	4.794e+06	2.256e+06	7.212e+05
302	12.85	456.77-34.92	-27.95	449.81	-58.10	4.510e+06	1.595e+06	4.463e+06	1.642e+06	3.672e+05
313	19.63	768.5148.90	59.10	758.30	-85.09	7.037e+06	2.807e+06	6.970e+06	2.874e+06	5.264e+05
395	1290	18.06	657.1517.61	59.20	615.56	-157.71	6.482e+06	2.689e+06	6.229e+06	2.943e+06
288	8.65	228.69-121.99	-102.41	209.11	-80.52	2.911e+06	8.334e+05	2.778e+06	9.671e+05	5.098e+05
292	8.01	194.56-157.84	-153.83	190.55	-37.38	2.574e+06	5.018e+05	2.542e+06	5.336e+05	2.545e+05
302	16.72	594.48-48.09	-38.63	585.02	-77.39	5.864e+06	2.066e+06	5.801e+06	2.128e+06	4.819e+05
395	2290	13.89	505.5013.54	45.54	473.51	-121.31	4.986e+06	2.069e+06	4.791e+06	2.264e+06
288	6.65	175.92-93.84	-78.78	160.85	-61.94	2.239e+06	6.411e+05	2.137e+06	7.439e+05	3.922e+05
292	6.16	149.66-121.42	-118.33	146.58	-28.75	1.980e+06	3.860e+05	1.956e+06	4.104e+05	1.958e+05
302	12.86	457.29-36.99	-29.71	450.02	-59.53	4.510e+06	1.589e+06	4.463e+06	1.637e+06	3.707e+05
396	1288	8.66	229.88-124.76	-118.95	224.08	45.00	2.913e+06	8.328e+05	2.885e+06	8.612e+05
265	5.04	-279.02-290.53	-281.04	-288.51	4.38	-1.374e+06	-1.392e+06	-1.391e+06	-1.375e+06	-3896.76
292	8.05	196.65-161.27	-137.39	172.76	89.33	2.578e+06	4.905e+05	2.451e+06	6.169e+05	-4.979e+05
396	2288	6.66	176.83-95.97	-91.50	172.37	34.62	2.241e+06	6.406e+05	2.219e+06	6.624e+05
265	3.88	-214.63-223.48	-216.19	-221.93	3.37	-1.057e+06	-1.071e+06	-1.070e+06	-1.058e+06	-2997.51
292	6.19	151.27-124.06	-105.68	132.90	68.71	1.983e+06	3.773e+05	1.886e+06	4.745e+05	-3.830e+05
397	1243	6.54	8.90-407.72	-1.34	-397.49	64.48	8.647e+04	-3216.90	-2724.95	8.598e+04
244	6.76	36.22-426.67	17.95	-408.39	90.14	9.758e+04	2.725e+04	2.739e+04	9.745e+04	-3070.37
391	7.22	36.42-426.49	20.79	-410.87	-83.60	1.068e+05	2.231e+04	2.923e+04	9.992e+04	2.317e+04
398	7.07	13.05-440.43	4.17	-431.56	-62.81	9.264e+04	-2654.91	-2280.88	9.227e+04	-5958.50
397	2243	5.03	6.84-313.63	-1.03	-305.76	49.60	6.652e+04	-2474.54	-2096.12	6.614e+04
244	5.20	27.86-328.21	13.81	-314.15	69.34	7.506e+04	2.096e+04	2.107e+04	7.496e+04	-2361.82
391	5.55	28.01-328.07	15.99	-316.05	-64.31	8.218e+04	1.716e+04	2.249e+04	7.686e+04	1.782e+04
398	5.44	10.04-338.80	3.21	-331.97	-48.32	7.126e+04	-2042.24	-1754.53	7.098e+04	-4583.46
398	1244	6.83	40.18-411.54	23.88	-395.25	84.24	1.338e+05	1.930e+04	1.949e+04	1.336e+05
245	6.98	61.80-419.34	40.42	-397.96	99.14	1.623e+05	1.092e+05	1.113e+05	1.602e+05	-1.030e+04



387	7.77	79.82-415.06	62.14	-397.38	-91.87	1.870e+05	7.923e+04	1.002e+05	1.660e+05	4.263e+04	
391	7.21	48.11-412.95	34.76	-399.60	-77.32	1.415e+05	1.555e+04	1.994e+04	1.371e+05	2.310e+04	
398	2244	5.26	30.90-316.57	18.37	-304.03	64.80	1.029e+05	1.484e+04	1.499e+04	1.027e+05	-3624.15
245	5.37	47.54-322.57	31.09	-306.13	76.26	1.248e+05	8.398e+04	8.558e+04	1.232e+05	-7919.97	
387	5.98	61.40-319.28	47.80	-305.68	-70.67	1.438e+05	6.094e+04	7.705e+04	1.277e+05	3.279e+04	
391	5.55	37.01-317.66	26.74	-307.38	-59.48	1.088e+05	1.196e+04	1.534e+04	1.054e+05	1.777e+04	
399	1245	6.94	66.40-388.96	46.82	-369.38	92.37	2.095e+05	9.898e+04	1.011e+05	2.074e+05	-1.518e+04
246	7.97	86.20-399.03	59.57	-372.40	110.51	2.777e+05	2.306e+05	2.610e+05	2.473e+05	-2.252e+04	
382	8.81	133.76-391.17	112.14	-369.55	-104.31	3.138e+05	1.724e+05	2.206e+05	2.656e+05	6.706e+04	
387	7.65	89.86-380.94	74.15	-365.23	-84.56	2.311e+05	7.275e+04	8.736e+04	2.164e+05	4.582e+04	
399	2245	5.34	51.08-299.20	36.02	-284.14	71.05	1.612e+05	7.614e+04	7.777e+04	1.595e+05	-1.168e+04
246	6.13	66.31-306.95	45.83	-286.46	85.01	2.136e+05	1.774e+05	2.008e+05	1.902e+05	-1.732e+04	
382	6.78	102.89-300.90	86.26	-284.27	-80.24	2.414e+05	1.326e+05	1.697e+05	2.043e+05	5.159e+04	
387	5.88	69.13-293.03	57.04	-280.94	-65.04	1.777e+05	5.596e+04	6.720e+04	1.665e+05	3.525e+04	
400	1246	7.53	100.19-350.41	69.59	-319.81	113.37	3.215e+05	2.320e+05	2.494e+05	3.041e+05	-3.536e+04
247	10.05	93.41-370.64	68.17	-345.40	105.24	4.993e+05	3.543e+05	4.832e+05	3.705e+05	-4.560e+04	
374	10.12	210.02-321.71	189.01	-300.71	-103.58	5.001e+05	2.746e+05	3.878e+05	3.870e+05	1.127e+05	
382	8.70	138.61-353.64	114.99	-330.02	-105.21	3.729e+05	1.694e+05	2.042e+05	3.380e+05	7.664e+04	
400	2246	5.79	77.07-269.55	53.53	-246.01	87.20	2.473e+05	1.785e+05	1.918e+05	2.339e+05	-2.720e+04
247	7.73	71.85-285.11	52.44	-265.69	80.95	3.841e+05	2.726e+05	3.717e+05	2.850e+05	-3.507e+04	
374	7.78	161.55-247.47	145.39	-231.31	-79.68	3.847e+05	2.113e+05	2.983e+05	2.977e+05	8.673e+04	
382	6.69	106.62-272.03	88.45	-253.86	-80.93	2.868e+05	1.303e+05	1.571e+05	2.600e+05	5.895e+04	
401	1247	8.54	237.95-299.14	200.69	-261.88	136.47	4.449e+05	1.897e+05	2.296e+05	4.050e+05	-9.271e+04
248	10.50	240.34-303.25	224.13	-287.04	92.46	6.070e+05	5.448e+05	6.067e+05	5.451e+05	-4154.20	
370	12.41	188.32-287.56	163.47	-262.71	-105.87	7.923e+05	4.950e+05	7.394e+05	5.479e+05	1.137e+05	
374	10.99	162.95-288.60	110.97	-236.62	-144.12	6.515e+05	3.397e+05	4.985e+05	4.927e+05	1.559e+05	
401	2247	6.57	183.04-230.11	154.38	-201.44	104.98	3.422e+05	1.459e+05	1.766e+05	3.115e+05	-7.132e+04
248	8.07	184.88-233.27	172.41	-220.80	71.12	4.669e+05	4.191e+05	4.667e+05	4.193e+05	-3195.54	
370	9.55	144.86-221.20	125.74	-202.08	-81.44	6.095e+05	3.808e+05	5.688e+05	4.215e+05	8.745e+04	
374	8.46	125.35-222.00	85.37	-182.02	-110.86	5.012e+05	2.613e+05	3.835e+05	3.790e+05	1.199e+05	
402	1248	9.64	253.73-214.89	234.65	-195.81	92.61	6.561e+05	5.755e+05	5.823e+05	6.493e+05	-2.245e+04
249	14.51	279.61-239.23	265.11	-224.73	85.52	1.011e+06	7.803e+05	1.008e+06	7.827e+05	2.320e+04	
366	15.08	248.54-216.18	217.12	-184.76	-116.67	1.115e+06	6.882e+05	1.064e+06	7.392e+05	1.385e+05	
370	11.12	205.88-191.15	174.94	-160.20	-106.44	8.205e+05	5.466e+05	7.180e+05	6.491e+05	1.325e+05	
402	2248	7.42	195.18-165.30	180.50	-150.62	71.24	5.047e+05	4.427e+05	4.479e+05	4.995e+05	-1.727e+04
249	11.16	215.09-184.02	203.93	-172.87	65.78	7.775e+05	6.002e+05	7.757e+05	6.021e+05	1.785e+04	
366	11.60	191.19-166.29	167.02	-142.12	-89.75	8.578e+05	5.294e+05	8.186e+05	5.686e+05	1.065e+05	
370	8.56	158.37-147.04	134.57	-123.23	-81.88	6.311e+05	4.205e+05	5.523e+05	4.993e+05	1.019e+05	
403	1249	12.92	288.64-118.53	273.45	-103.34	77.17	9.814e+05	9.141e+05	9.791e+05	9.164e+05	1.217e+04
250	18.08	321.31-153.28	309.72	-141.69	73.25	1.476e+06	1.055e+06	1.470e+06	1.060e+06	4.879e+04	
357	18.14	304.26-141.64	268.78	-106.16	-120.67	1.539e+06	9.329e+05	1.489e+06	9.830e+05	1.668e+05	
366	13.33	262.50-106.78	227.92	-72.20	-107.58	1.125e+06	7.758e+05	1.038e+06	8.626e+05	1.510e+05	
403	2249	9.94	222.03-91.18	210.34	-79.49	59.36	7.549e+05	7.032e+05	7.532e+05	7.049e+05	9362.13
250	13.91	247.16-117.91	238.24	-108.99	56.35	1.136e+06	8.112e+05	1.131e+06	8.156e+05	3.753e+04	
357	13.96	234.05-108.95	206.75	-81.66	-92.83	1.184e+06	7.176e+05	1.145e+06	7.561e+05	1.283e+05	
366	10.26	201.92-82.14	175.32	-55.54	-82.76	8.655e+05	5.967e+05	7.987e+05	6.636e+05	1.162e+05	



EGP CODE

GRE.EEC.R.73.IT.W.15235.12.024.01

PAGE

246 di/of 360

404	1250	16.18	330.72-7.83	317.55	5.34	65.47	1.444e+06	1.218e+06	1.438e+06	1.225e+06	3.907e+04
	251	21.47	367.48-56.81	358.18	-47.51	62.12	2.021e+06	1.379e+06	2.012e+06	1.388e+06	7.649e+04
	355	21.30	359.68-56.32	319.06	-15.70	-123.49	2.062e+06	1.229e+06	2.013e+06	1.278e+06	1.978e+05
	357	16.13	320.73-15.52	278.01	27.19	-111.97	1.538e+06	1.052e+06	1.458e+06	1.131e+06	1.794e+05
404	2250	12.45	254.40-6.02	244.27	4.11	50.36	1.111e+06	9.370e+05	1.106e+06	9.424e+05	3.006e+04
	251	16.51	282.68-43.70	275.52	-36.54	47.79	1.555e+06	1.061e+06	1.548e+06	1.068e+06	5.884e+04
	355	16.39	276.68-43.33	245.43	-12.08	-94.99	1.587e+06	9.450e+05	1.548e+06	9.834e+05	1.522e+05
	357	12.40	246.71-11.94	213.86	20.91	-86.13	1.183e+06	8.092e+05	1.122e+06	8.701e+05	1.380e+05
405	1251	19.33	377.71113.01	365.72	125.00	55.05	1.987e+06	1.575e+06	1.975e+06	1.586e+06	6.689e+04
	252	24.81	416.6548.02	409.40	55.27	51.19	2.665e+06	1.760e+06	2.652e+06	1.774e+06	1.092e+05
	347	24.52	416.1837.83	369.14	84.87	-124.85	2.692e+06	1.579e+06	2.642e+06	1.629e+06	2.316e+05
	355	19.05	381.9984.26	326.96	139.29	-115.57	2.052e+06	1.380e+06	1.978e+06	1.455e+06	2.115e+05
405	2251	14.87	290.5586.93	281.33	96.15	42.34	1.528e+06	1.212e+06	1.520e+06	1.220e+06	5.145e+04
	252	19.08	320.5036.94	314.92	42.52	39.38	2.050e+06	1.354e+06	2.040e+06	1.364e+06	8.400e+04
	347	18.86	320.1429.10	283.95	65.29	-96.04	2.071e+06	1.215e+06	2.032e+06	1.253e+06	1.781e+05
	355	14.65	293.8464.81	251.51	107.14	-88.90	1.579e+06	1.061e+06	1.521e+06	1.119e+06	1.627e+05
406	1252	22.47	428.20241.65	416.70	253.14	44.86	2.627e+06	1.992e+06	2.611e+06	2.008e+06	9.935e+04
	253	28.21	467.80158.97	462.51	164.26	40.06	3.428e+06	2.206e+06	3.410e+06	2.224e+06	1.490e+05
	345	27.82	474.81137.20	419.54	192.47	-124.92	3.442e+06	1.990e+06	3.391e+06	2.041e+06	2.678e+05
	347	22.05	449.65187.92	375.76	261.80	-117.81	2.675e+06	1.764e+06	2.603e+06	1.837e+06	2.467e+05
406	2252	17.28	329.38185.88	320.54	194.72	34.50	2.021e+06	1.532e+06	2.009e+06	1.545e+06	7.642e+04
	253	21.70	359.85122.29	355.78	126.35	30.82	2.637e+06	1.697e+06	2.623e+06	1.711e+06	1.146e+05
	345	21.40	365.24105.54	322.72	148.06	-96.09	2.648e+06	1.531e+06	2.609e+06	1.570e+06	2.060e+05
	347	16.96	345.88144.55	289.05	201.39	-90.62	2.058e+06	1.357e+06	2.002e+06	1.413e+06	1.897e+05
407	1253	25.67	482.09374.57	469.49	387.17	34.58	3.387e+06	2.476e+06	3.365e+06	2.498e+06	1.391e+05
	254	31.76	520.39272.76	516.98	276.17	28.86	4.340e+06	2.721e+06	4.315e+06	2.746e+06	1.989e+05
	336	31.28	536.49237.28	470.42	303.36	-124.12	4.336e+06	2.469e+06	4.285e+06	2.520e+06	3.044e+05
	345	25.15	528.13288.02	424.79	391.36	-118.88	3.418e+06	2.212e+06	3.347e+06	2.283e+06	2.841e+05
407	2253	19.75	370.84288.13	361.15	297.82	26.60	2.606e+06	1.905e+06	2.589e+06	1.921e+06	1.070e+05
	254	24.43	400.30209.81	397.68	212.44	22.20	3.338e+06	2.093e+06	3.319e+06	2.112e+06	1.530e+05
	336	24.06	412.69182.52	361.86	233.35	-95.47	3.335e+06	1.899e+06	3.296e+06	1.938e+06	2.342e+05
	345	19.34	406.25221.55	326.76	301.04	-91.45	2.630e+06	1.701e+06	2.575e+06	1.756e+06	2.186e+05
408	1254	29.02	547.91499.05	523.52	523.44	24.43	4.295e+06	3.033e+06	4.266e+06	3.062e+06	1.891e+05
	255	35.63	574.50384.64	572.76	386.38	18.08	5.441e+06	3.312e+06	5.408e+06	3.346e+06	2.633e+05
	332	35.02	602.07332.79	522.08	412.78	-123.05	5.411e+06	3.023e+06	5.363e+06	3.071e+06	3.369e+05
	336	28.39	620.83377.21	474.26	523.78	-119.27	4.305e+06	2.730e+06	4.237e+06	2.799e+06	3.218e+05
408	2254	22.33	421.47383.88	402.71	402.65	18.79	3.304e+06	2.333e+06	3.281e+06	2.355e+06	1.454e+05
	255	27.40	441.92295.88	440.59	297.21	13.91	4.185e+06	2.548e+06	4.160e+06	2.573e+06	2.025e+05
	332	26.94	463.13255.99	401.60	317.52	-94.65	4.162e+06	2.325e+06	4.125e+06	2.363e+06	2.591e+05
	336	21.84	477.56290.16	364.81	402.91	-91.75	3.312e+06	2.100e+06	3.259e+06	2.153e+06	2.475e+05
409	1255	32.64	659.37575.92	578.74	656.56	15.07	5.392e+06	3.667e+06	5.354e+06	3.706e+06	2.541e+05
	256	40.01	631.25487.59	630.74	488.11	8.62	6.801e+06	3.981e+06	6.757e+06	4.025e+06	3.501e+05
	328	39.25	671.36418.24	575.48	514.11	-122.78	6.730e+06	3.655e+06	6.688e+06	3.697e+06	3.555e+05
	332	31.89	725.04453.00	524.51	653.53	-119.75	5.373e+06	3.325e+06	5.309e+06	3.389e+06	3.548e+05
409	2255	25.11	507.21443.02	445.18	505.04	11.59	4.148e+06	2.821e+06	4.118e+06	2.851e+06	1.954e+05
	256	30.78	485.58375.07	485.18	375.47	6.63	5.231e+06	3.062e+06	5.197e+06	3.096e+06	2.693e+05



EGP CODE

GRE.EEC.R.73.IT.W.15235.12.024.01

PAGE

247 di/of 360

328	30.19	516.43321.72	442.68	395.47	-94.45	5.177e+06	2.812e+06	5.145e+06	2.844e+06	2.735e+05	
332	24.53	557.72348.46	403.47	502.72	-92.11	4.133e+06	2.558e+06	4.084e+06	2.607e+06	2.729e+05	
410	1256	36.70	778.54635.48	635.90	778.12	7.79	6.746e+06	4.379e+06	6.695e+06	4.430e+06	3.427e+05
257	45.31	693.71570.63	693.68	570.66	1.75	8.536e+06	4.714e+06	8.476e+06	4.774e+06	4.747e+05	
321	44.33	741.69488.77	633.19	597.27	-125.18	8.401e+06	4.361e+06	8.372e+06	4.389e+06	3.399e+05	
328	35.81	830.69518.07	576.40	772.36	-121.79	6.681e+06	4.001e+06	6.628e+06	4.054e+06	3.732e+05	
410	2256	28.23	598.88488.83	489.16	598.55	5.99	5.189e+06	3.369e+06	5.150e+06	3.408e+06	2.636e+05
257	34.85	533.62438.95	533.60	438.97	1.35	6.566e+06	3.626e+06	6.520e+06	3.672e+06	3.652e+05	
321	34.10	570.53375.98	487.07	459.44	-96.29	6.462e+06	3.354e+06	6.440e+06	3.376e+06	2.614e+05	
328	27.55	638.99398.51	443.38	594.12	-93.68	5.139e+06	3.078e+06	5.099e+06	3.119e+06	2.871e+05	
411	1257	41.54	874.54697.30	697.49	874.35	5.81	8.471e+06	5.153e+06	8.403e+06	5.221e+06	4.719e+05
258	52.26	769.06614.52	768.97	614.60	-3.52	1.086e+07	5.465e+06	1.077e+07	5.548e+06	6.650e+05	
315	50.98	808.13539.91	702.21	645.83	-131.11	1.062e+07	5.099e+06	1.061e+07	5.110e+06	2.482e+05	
321	40.47	923.46574.69	631.91	866.24	-129.16	8.337e+06	4.747e+06	8.301e+06	4.783e+06	3.553e+05	
411	2257	31.96	672.72536.38	536.53	672.58	4.47	6.517e+06	3.964e+06	6.464e+06	4.016e+06	3.630e+05
258	40.20	591.58472.71	591.52	472.77	-2.71	8.352e+06	4.204e+06	8.288e+06	4.268e+06	5.115e+05	
315	39.21	621.64415.32	540.16	496.79	-100.85	8.172e+06	3.922e+06	8.163e+06	3.931e+06	1.909e+05	
321	31.13	710.35442.07	486.08	666.34	-99.35	6.413e+06	3.652e+06	6.385e+06	3.679e+06	2.733e+05	
412	1258	47.79	929.14750.93	757.46	922.61	33.48	1.077e+07	5.932e+06	1.067e+07	6.036e+06	7.031e+05
259	62.38	884.34546.65	866.22	564.77	-76.09	1.418e+07	6.084e+06	1.407e+07	6.186e+06	9.020e+05	
309	60.74	826.99602.68	794.39	635.27	-79.05	1.381e+07	5.747e+06	1.381e+07	5.747e+06	5.883e+04	
315	46.37	991.98589.60	680.91	900.67	-168.53	1.052e+07	5.513e+06	1.051e+07	5.523e+06	2.272e+05	
412	2258	36.76	714.72577.64	582.66	709.70	25.75	8.288e+06	4.563e+06	8.208e+06	4.643e+06	5.409e+05
259	47.99	680.26420.50	666.33	434.44	-58.53	1.090e+07	4.680e+06	1.083e+07	4.758e+06	6.939e+05	
309	46.72	636.14463.60	611.07	488.67	-60.80	1.062e+07	4.421e+06	1.062e+07	4.421e+06	4.526e+04	
315	35.67	763.06453.54	523.78	692.82	-129.64	8.092e+06	4.240e+06	8.084e+06	4.248e+06	1.748e+05	
413	1259	41.49	2381.23902.09	902.15	2381.17	9.07	1.391e+07	8.934e+06	1.374e+07	9.110e+06	9.199e+05
260	49.19	2094.94625.39	775.07	1945.26	-444.48	1.738e+07	8.753e+06	1.701e+07	9.117e+06	1.732e+06	
307	47.17	2150.39671.11	752.28	2069.22	336.87	1.662e+07	8.161e+06	1.654e+07	8.232e+06	-7.729e+05	
309	39.93	2227.33764.61	781.59	2210.34	-156.71	1.354e+07	8.505e+06	1.354e+07	8.508e+06	1.218e+05	
413	2259	31.91	1831.72693.92	693.96	1831.67	6.98	1.070e+07	6.873e+06	1.057e+07	7.008e+06	7.076e+05
260	37.84	1611.49481.07	596.20	1496.35	-341.90	1.337e+07	6.733e+06	1.309e+07	7.013e+06	1.333e+06	
307	36.28	1654.15516.24	578.68	1591.71	259.13	1.278e+07	6.278e+06	1.273e+07	6.332e+06	-5.945e+05	
309	30.71	1713.33588.16	601.22	1700.26	-120.55	1.042e+07	6.542e+06	1.041e+07	6.544e+06	9.370e+04	
414	1260	50.38	2041.27512.67	619.88	1934.06	-390.37	1.790e+07	8.927e+06	1.768e+07	9.155e+06	1.411e+06
261	39.46	1583.77450.06	458.14	1575.69	-95.35	1.401e+07	6.865e+06	1.396e+07	6.919e+06	6.204e+05	
300	38.48	1494.84392.13	393.37	1493.60	-36.95	1.371e+07	6.498e+06	1.370e+07	6.508e+06	2.701e+05	
307	48.57	2034.50522.35	553.96	2002.89	216.33	1.727e+07	8.264e+06	1.725e+07	8.275e+06	-3.189e+05	
414	2260	38.76	1570.21394.36	476.83	1487.74	-300.29	1.377e+07	6.867e+06	1.360e+07	7.042e+06	1.085e+06
261	30.36	1218.29346.20	352.41	1212.07	-73.35	1.078e+07	5.281e+06	1.074e+07	5.322e+06	4.772e+05	
300	29.60	1149.88301.64	302.59	1148.92	-28.42	1.055e+07	4.999e+06	1.054e+07	5.006e+06	2.077e+05	
307	37.36	1565.00401.81	426.12	1540.69	166.41	1.328e+07	6.357e+06	1.327e+07	6.366e+06	-2.453e+05	
415	1261	39.35	1552.00344.75	368.89	1527.86	-168.97	1.405e+07	6.860e+06	1.391e+07	6.992e+06	9.639e+05
262	28.87	1119.17203.12	215.96	1106.33	-107.70	1.036e+07	4.864e+06	1.027e+07	4.950e+06	6.823e+05	
294	27.96	1081.84168.11	168.13	1081.82	4.45	1.006e+07	4.564e+06	1.006e+07	4.564e+06	3015.86	
300	38.07	1524.20307.82	308.47	1523.55	28.14	1.362e+07	6.437e+06	1.362e+07	6.438e+06	-7.088e+04	



EGP CODE

GRE.EEC.R.73.IT.W.15235.12.024.01

PAGE

248 di/of 360

415	2261	30.27	1193.84265.19	283.76	1175.28	-129.98	1.081e+07	5.277e+06	1.070e+07	5.378e+06	7.414e+05
	262	22.21	860.90156.25	166.13	851.02	-82.85	7.966e+06	3.741e+06	7.900e+06	3.808e+06	5.249e+05
	294	21.51	832.19129.31	129.33	832.17	3.42	7.736e+06	3.511e+06	7.736e+06	3.511e+06	2319.89
	300	29.28	1172.46236.78	237.28	1171.96	21.65	1.048e+07	4.952e+06	1.048e+07	4.952e+06	-5.452e+04
416	1262	28.87	1115.22191.52	206.54	1100.20	-116.81	1.036e+07	4.867e+06	1.027e+07	4.961e+06	7.115e+05
	263	18.51	678.0744.16	53.33	668.91	-75.65	6.690e+06	2.899e+06	6.627e+06	2.962e+06	4.831e+05
	290	18.05	657.5220.55	20.63	657.44	7.07	6.480e+06	2.688e+06	6.480e+06	2.688e+06	-1.104e+04
	294	27.93	1087.53158.89	159.02	1087.41	10.90	1.005e+07	4.554e+06	1.005e+07	4.554e+06	-2.307e+04
416	2262	22.20	857.86147.32	158.88	846.31	-89.86	7.970e+06	3.744e+06	7.898e+06	3.816e+06	5.473e+05
	263	14.24	521.5933.97	41.02	514.55	-58.20	5.146e+06	2.230e+06	5.098e+06	2.278e+06	3.716e+05
	290	13.88	505.7815.81	15.87	505.72	5.44	4.985e+06	2.068e+06	4.985e+06	2.068e+06	-8494.87
	294	21.48	836.57122.22	122.32	836.47	8.38	7.732e+06	3.503e+06	7.732e+06	3.503e+06	-1.775e+04
417	1263	18.51	676.4642.29	52.22	666.53	-78.74	6.689e+06	2.902e+06	6.625e+06	2.966e+06	4.877e+05
	264	8.87	239.96-108.83	-104.43	235.56	-38.93	3.025e+06	9.499e+05	2.991e+06	9.836e+05	2.623e+05
	288	8.65	229.38-122.14	-121.99	229.23	7.32	2.911e+06	8.358e+05	2.911e+06	8.358e+05	-1.157e+04
	290	18.05	656.4218.80	18.89	656.33	7.69	6.479e+06	2.688e+06	6.479e+06	2.688e+06	-1.099e+04
417	2263	14.24	520.3532.53	40.17	512.71	-60.57	5.145e+06	2.233e+06	5.096e+06	2.282e+06	3.751e+05
	264	6.82	184.58-83.71	-80.33	181.20	-29.95	2.327e+06	7.307e+05	2.301e+06	7.566e+05	2.018e+05
	288	6.65	176.45-93.95	-93.84	176.33	5.63	2.239e+06	6.429e+05	2.239e+06	6.430e+05	-8897.05
	290	13.88	504.9414.46	14.53	504.87	5.91	4.984e+06	2.068e+06	4.984e+06	2.068e+06	-8457.28
418	1264	8.88	240.36-110.74	-87.55	217.16	87.21	3.025e+06	9.483e+05	2.900e+06	1.074e+06	-4.944e+05
	265	5.04	-277.35-291.67	-277.94	-291.08	2.85	-1.372e+06	-1.395e+06	-1.395e+06	-1.372e+06	-1164.19
	288	8.66	230.08-124.33	-72.08	177.84	125.64	2.912e+06	8.303e+05	2.626e+06	1.116e+06	-7.166e+05
418	2264	6.83	184.89-85.19	-67.35	167.05	67.08	2.327e+06	7.294e+05	2.230e+06	8.258e+05	-3.803e+05
	265	3.88	-213.35-224.36	-213.80	-223.91	2.19	-1.056e+06	-1.073e+06	-1.073e+06	-1.056e+06	-895.53
	288	6.66	176.98-95.64	-55.45	136.80	96.65	2.240e+06	6.387e+05	2.020e+06	8.587e+05	-5.512e+05
419	1131	7.06	12.60-439.42	3.71	-430.52	62.79	9.253e+04	-2601.71	-2233.19	9.216e+04	5909.49
	138	7.21	36.97-425.53	21.30	-409.86	83.68	1.066e+05	2.228e+04	2.907e+04	9.986e+04	-2.295e+04
	244	6.77	35.57-427.10	17.40	-408.93	-89.87	9.785e+04	2.743e+04	2.758e+04	9.770e+04	3245.53
	243	6.56	9.34-407.93	-0.85	-397.73	-64.42	8.676e+04	-3271.01	-2776.03	8.627e+04	-6657.27
419	2131	5.43	9.69-338.01	2.85	-331.17	48.30	7.118e+04	-2001.31	-1717.84	7.089e+04	4545.76
	138	5.55	28.44-327.33	16.39	-315.27	64.37	8.204e+04	1.714e+04	2.236e+04	7.682e+04	-1.765e+04
	244	5.21	27.36-328.54	13.39	-314.56	-69.13	7.527e+04	2.110e+04	2.121e+04	7.516e+04	2496.56
	243	5.05	7.19-313.79	-0.66	-305.95	-49.55	6.674e+04	-2516.16	-2135.41	6.636e+04	-5120.98
420	1138	7.20	47.68-412.11	34.23	-398.66	77.48	1.414e+05	1.562e+04	1.997e+04	1.370e+05	-2.298e+04
	142	7.76	80.31-414.26	62.46	-396.42	92.24	1.867e+05	7.941e+04	1.000e+05	1.660e+05	-4.227e+04
	245	6.99	61.13-419.78	39.98	-398.62	-98.62	1.627e+05	1.093e+05	1.115e+05	1.605e+05	1.064e+04
	244	6.85	40.50-411.66	24.37	-395.53	-83.87	1.341e+05	1.929e+04	1.949e+04	1.339e+05	4778.63
420	2138	5.54	36.68-317.00	26.33	-306.66	59.60	1.087e+05	1.201e+04	1.536e+04	1.054e+05	-1.768e+04
	142	5.97	61.78-318.66	48.05	-304.93	70.96	1.436e+05	6.109e+04	7.695e+04	1.277e+05	-3.251e+04
	245	5.38	47.03-322.91	30.75	-306.63	-75.86	1.252e+05	8.409e+04	8.579e+04	1.235e+05	8185.30
	244	5.27	31.16-316.66	18.74	-304.25	-64.52	1.032e+05	1.484e+04	1.500e+04	1.030e+05	3675.87
421	1142	7.64	89.39-380.34	73.47	-364.42	84.99	2.310e+05	7.299e+04	8.746e+04	2.165e+05	-4.557e+04
	147	8.80	134.38-390.61	112.39	-368.62	105.18	3.134e+05	1.727e+05	2.204e+05	2.656e+05	-6.664e+04
	246	7.99	85.47-399.71	59.16	-373.40	-109.87	2.790e+05	2.304e+05	2.615e+05	2.479e+05	2.331e+04
	245	6.95	66.67-388.98	47.38	-369.69	-91.75	2.099e+05	9.900e+04	1.012e+05	2.077e+05	1.538e+04



EGP CODE

GRE.EEC.R.73.IT.W.15235.12.024.01

PAGE

249 di/of 360

421	2142	5.88	68.76-292.57	56.51	-280.32	65.38	1.777e+05	5.614e+04	6.728e+04	1.665e+05	-3.505e+04
	147	6.77	103.37-300.47	86.45	-283.55	80.91	2.411e+05	1.328e+05	1.696e+05	2.043e+05	-5.126e+04
	246	6.15	65.75-307.47	45.51	-287.23	-84.51	2.146e+05	1.772e+05	2.011e+05	1.907e+05	1.793e+04
	245	5.35	51.29-299.21	36.45	-284.37	-70.57	1.615e+05	7.615e+04	7.782e+04	1.598e+05	1.183e+04
422	1147	8.71	137.31-354.97	113.31	-330.97	106.02	3.730e+05	1.700e+05	2.045e+05	3.384e+05	-7.630e+04
	155	10.10	212.93-318.90	191.12	-297.10	105.46	4.993e+05	2.732e+05	3.866e+05	3.858e+05	-1.130e+05
	247	10.14	90.94-374.96	66.01	-350.03	-104.85	5.025e+05	3.559e+05	4.845e+05	3.738e+05	4.805e+04
	246	7.53	101.30-348.86	71.05	-318.62	-112.70	3.221e+05	2.317e+05	2.495e+05	3.044e+05	3.589e+04
422	2147	6.70	105.62-273.05	87.16	-254.59	81.55	2.869e+05	1.307e+05	1.573e+05	2.603e+05	-5.869e+04
	155	7.77	163.79-245.31	147.02	-228.54	81.12	3.841e+05	2.101e+05	2.974e+05	2.968e+05	-8.696e+04
	247	7.80	69.95-288.43	50.78	-269.25	-80.66	3.865e+05	2.738e+05	3.727e+05	2.876e+05	3.696e+04
	246	5.79	77.92-268.36	54.65	-245.09	-86.69	2.478e+05	1.783e+05	1.919e+05	2.342e+05	2.761e+04
423	1155	10.96	162.46-286.90	109.30	-233.74	145.12	6.497e+05	3.405e+05	4.987e+05	4.914e+05	-1.546e+05
	157	12.41	189.10-288.58	163.48	-262.96	107.62	7.916e+05	4.960e+05	7.394e+05	5.482e+05	-1.128e+05
	248	10.50	239.52-302.22	224.02	-286.73	-90.31	6.075e+05	5.452e+05	6.072e+05	5.455e+05	4379.42
	247	8.58	238.44-300.94	202.56	-265.06	-134.41	4.472e+05	1.911e+05	2.292e+05	4.091e+05	9.111e+04
423	2155	8.43	124.97-220.69	84.08	-179.80	111.63	4.997e+05	2.619e+05	3.836e+05	3.780e+05	-1.189e+05
	157	9.55	145.46-221.99	125.75	-202.28	82.79	6.089e+05	3.815e+05	5.687e+05	4.217e+05	-8.675e+04
	248	8.08	184.25-232.48	172.33	-220.56	-69.47	4.673e+05	4.194e+05	4.671e+05	4.196e+05	3368.79
	247	6.60	183.42-231.49	155.82	-203.89	-103.39	3.440e+05	1.470e+05	1.763e+05	3.147e+05	7.009e+04
424	1157	11.12	206.01-191.19	173.89	-159.07	108.29	8.198e+05	5.474e+05	7.182e+05	6.491e+05	-1.317e+05
	163	15.07	249.29-216.29	216.55	-183.56	119.04	1.115e+06	6.890e+05	1.064e+06	7.393e+05	-1.374e+05
	249	14.51	279.06-239.25	265.45	-225.64	-82.90	1.011e+06	7.808e+05	1.009e+06	7.830e+05	-2.242e+04
	248	9.65	253.72-214.76	235.61	-196.64	-90.33	6.572e+05	5.758e+05	5.825e+05	6.505e+05	2.235e+04
424	2157	8.56	158.47-147.07	133.76	-122.36	83.30	6.306e+05	4.211e+05	5.524e+05	4.993e+05	-1.013e+05
	163	11.59	191.76-166.38	166.58	-141.20	91.57	8.574e+05	5.300e+05	8.187e+05	5.687e+05	-1.057e+05
	249	11.16	214.66-184.04	204.19	-173.57	-63.77	7.777e+05	6.006e+05	7.760e+05	6.023e+05	-1.725e+04
	248	7.42	195.17-165.20	181.23	-151.27	-69.49	5.055e+05	4.429e+05	4.481e+05	5.004e+05	1.719e+04
425	1163	13.33	262.96-107.19	226.71	-70.93	110.03	1.125e+06	7.766e+05	1.039e+06	8.627e+05	-1.502e+05
	170	18.14	305.18-142.12	267.90	-104.84	123.64	1.539e+06	9.339e+05	1.489e+06	9.832e+05	-1.656e+05
	250	18.08	320.84-153.31	310.25	-142.72	-70.07	1.476e+06	1.055e+06	1.471e+06	1.060e+06	-4.770e+04
	249	12.92	288.54-118.33	274.42	-104.21	-74.47	9.815e+05	9.147e+05	9.793e+05	9.168e+05	-1.171e+04
425	2163	10.25	202.28-82.45	174.39	-54.56	84.64	8.652e+05	5.974e+05	7.989e+05	6.636e+05	-1.156e+05
	170	13.95	234.76-109.32	206.07	-80.64	95.11	1.184e+06	7.184e+05	1.146e+06	7.563e+05	-1.274e+05
	250	13.91	246.80-117.93	238.65	-109.79	-53.90	1.136e+06	8.115e+05	1.131e+06	8.157e+05	-3.669e+04
	249	9.94	221.95-91.02	211.09	-80.16	-57.29	7.550e+05	7.036e+05	7.533e+05	7.052e+05	-9009.19
426	1170	16.12	321.72-16.57	276.59	28.56	115.02	1.538e+06	1.053e+06	1.459e+06	1.131e+06	-1.785e+05
	174	21.30	360.93-57.43	317.86	-14.36	127.13	2.063e+06	1.230e+06	2.013e+06	1.279e+06	-1.966e+05
	251	21.47	367.10-56.83	358.93	-48.66	-58.28	2.021e+06	1.379e+06	2.012e+06	1.388e+06	-7.520e+04
	250	16.18	330.50-7.55	318.63	4.32	-62.22	1.444e+06	1.218e+06	1.438e+06	1.225e+06	-3.832e+04
426	2170	12.40	247.47-12.75	212.76	21.97	88.48	1.183e+06	8.100e+05	1.122e+06	8.703e+05	-1.373e+05
	174	16.39	277.64-44.17	244.51	-11.04	97.79	1.587e+06	9.459e+05	1.549e+06	9.838e+05	-1.512e+05
	251	16.51	282.39-43.72	276.10	-37.43	-44.83	1.555e+06	1.061e+06	1.548e+06	1.068e+06	-5.785e+04
	250	12.45	254.23-5.80	245.10	3.33	-47.86	1.111e+06	9.373e+05	1.106e+06	9.424e+05	-2.948e+04
427	1174	19.05	383.8382.18	325.29	140.72	119.29	2.053e+06	1.381e+06	1.979e+06	1.455e+06	-2.106e+05
	182	24.52	417.9735.83	367.59	86.21	129.28	2.693e+06	1.580e+06	2.643e+06	1.630e+06	-2.303e+05



EGP CODE

GRE.EEC.R.73.IT.W.15235.12.024.01

PAGE

250 di/of 360

252	24.81	416.3847.96	410.39	53.95	-46.59	2.665e+06	1.761e+06	2.652e+06	1.774e+06	-1.078e+05	
251	19.33	377.26113.49	366.94	123.81	-51.14	1.986e+06	1.575e+06	1.976e+06	1.586e+06	-6.599e+04	
427	2174	14.65	295.2563.22	250.23	108.24	91.76	1.579e+06	1.062e+06	1.522e+06	1.119e+06	-1.620e+05
182	18.86	321.5127.56	282.76	66.32	99.45	2.072e+06	1.216e+06	2.033e+06	1.254e+06	-1.772e+05	
252	19.08	320.2936.89	315.69	41.50	-35.84	2.050e+06	1.354e+06	2.040e+06	1.364e+06	-8.296e+04	
251	14.87	290.2087.30	282.26	95.24	-39.34	1.528e+06	1.212e+06	1.520e+06	1.220e+06	-5.076e+04	
428	1182	22.05	452.76184.31	373.81	263.26	122.31	2.676e+06	1.766e+06	2.604e+06	1.838e+06	-2.459e+05
184	27.82	477.44133.94	417.61	193.77	130.28	3.444e+06	1.991e+06	3.393e+06	2.042e+06	-2.667e+05	
253	28.21	467.71158.81	463.79	162.73	-34.58	3.428e+06	2.206e+06	3.410e+06	2.224e+06	-1.478e+05	
252	22.47	427.30242.55	418.10	251.76	-40.19	2.627e+06	1.992e+06	2.611e+06	2.008e+06	-9.844e+04	
428	2182	16.96	348.27141.78	287.55	202.51	94.09	2.059e+06	1.358e+06	2.003e+06	1.414e+06	-1.891e+05
184	21.40	367.26103.03	321.24	149.05	100.21	2.649e+06	1.532e+06	2.610e+06	1.571e+06	-2.051e+05	
253	21.70	359.78122.16	356.76	125.17	-26.60	2.637e+06	1.697e+06	2.623e+06	1.711e+06	-1.137e+05	
252	17.28	328.69186.58	321.61	193.66	-30.92	2.021e+06	1.533e+06	2.009e+06	1.545e+06	-7.572e+04	
429	1184	25.15	532.85282.48	422.53	392.80	124.30	3.420e+06	2.213e+06	3.349e+06	2.284e+06	-2.835e+05
193	31.28	540.37232.28	468.11	304.54	130.54	4.338e+06	2.470e+06	4.287e+06	2.521e+06	-3.036e+05	
254	31.77	520.60272.35	518.57	274.39	-22.38	4.340e+06	2.721e+06	4.315e+06	2.746e+06	-1.980e+05	
253	25.67	480.03376.63	471.10	385.56	-29.05	3.387e+06	2.476e+06	3.366e+06	2.498e+06	-1.383e+05	
429	2184	19.35	409.88217.29	325.02	302.15	95.62	2.631e+06	1.702e+06	2.576e+06	1.757e+06	-2.181e+05
193	24.06	415.67178.68	360.09	234.26	100.42	3.337e+06	1.900e+06	3.298e+06	1.939e+06	-2.336e+05	
254	24.43	400.47209.50	398.90	211.07	-17.21	3.338e+06	2.093e+06	3.319e+06	2.112e+06	-1.523e+05	
253	19.75	369.25289.71	362.38	296.58	-22.34	2.605e+06	1.905e+06	2.589e+06	1.921e+06	-1.064e+05	
430	1193	28.40	626.97369.84	471.68	525.13	125.76	4.308e+06	2.731e+06	4.239e+06	2.800e+06	-3.216e+05
197	35.02	607.60325.58	519.43	413.75	130.73	5.414e+06	3.024e+06	5.365e+06	3.073e+06	-3.368e+05	
255	35.63	575.28383.72	574.70	384.30	-10.48	5.441e+06	3.313e+06	5.408e+06	3.346e+06	-2.630e+05	
254	29.02	541.47505.47	525.38	521.57	-17.90	4.295e+06	3.033e+06	4.266e+06	3.062e+06	-1.887e+05	
430	2193	21.84	482.28284.49	362.83	403.94	96.74	3.314e+06	2.101e+06	3.261e+06	2.154e+06	-2.474e+05
197	26.94	467.38250.45	399.56	318.27	100.56	4.164e+06	2.326e+06	4.127e+06	2.364e+06	-2.591e+05	
255	27.40	442.52295.17	442.08	295.62	-8.07	4.185e+06	2.548e+06	4.160e+06	2.574e+06	-2.023e+05	
254	22.33	416.52388.82	404.14	401.21	-13.77	3.304e+06	2.333e+06	3.281e+06	2.355e+06	-1.451e+05	
431	1197	31.90	731.95444.35	521.63	654.67	127.49	5.376e+06	3.327e+06	5.312e+06	3.390e+06	-3.554e+05
201	39.26	678.67408.60	572.59	514.68	131.89	6.734e+06	3.657e+06	6.692e+06	3.699e+06	-3.566e+05	
256	40.01	633.06485.70	633.06	485.70	0.20	6.801e+06	3.981e+06	6.756e+06	4.025e+06	-3.509e+05	
255	32.64	655.12580.15	580.89	654.38	-7.42	5.392e+06	3.667e+06	5.354e+06	3.706e+06	-2.544e+05	
431	2197	24.54	563.04341.81	401.26	503.59	98.07	4.135e+06	2.559e+06	4.086e+06	2.608e+06	-2.734e+05
201	30.20	522.06314.31	440.46	395.91	101.46	5.180e+06	2.813e+06	5.148e+06	2.845e+06	-2.743e+05	
256	30.78	486.97373.62	486.97	373.62	0.15	5.231e+06	3.062e+06	5.197e+06	3.096e+06	-2.699e+05	
255	25.11	503.94446.27	446.84	503.37	-5.71	4.148e+06	2.821e+06	4.118e+06	2.851e+06	-1.957e+05	
432	1201	35.82	837.93508.52	573.34	773.11	130.96	6.686e+06	4.003e+06	6.632e+06	4.056e+06	-3.750e+05
208	44.35	750.58476.88	630.29	597.17	135.84	8.406e+06	4.362e+06	8.377e+06	4.392e+06	-3.428e+05	
257	45.31	696.95567.37	696.42	567.90	8.33	8.536e+06	4.714e+06	8.475e+06	4.774e+06	-4.772e+05	
256	36.70	775.62638.38	638.39	775.61	1.08	6.746e+06	4.379e+06	6.695e+06	4.430e+06	-3.442e+05	
432	2201	27.56	644.56391.17	441.03	594.70	100.74	5.143e+06	3.079e+06	5.102e+06	3.120e+06	-2.885e+05
208	34.11	577.37366.83	484.84	459.36	104.49	6.466e+06	3.356e+06	6.444e+06	3.378e+06	-2.637e+05	
257	34.85	536.12436.44	535.70	436.85	6.41	6.566e+06	3.626e+06	6.519e+06	3.673e+06	-3.671e+05	
256	28.23	596.63491.06	491.07	596.62	0.83	5.189e+06	3.369e+06	5.150e+06	3.408e+06	-2.648e+05	



EGP CODE

GRE.EEC.R.73.IT.W.15235.12.024.01

PAGE

251 di/of 360

433	1208	40.48	931.07564.19	628.93	866.33	139.86	8.342e+06	4.749e+06	8.306e+06	4.785e+06	-3.591e+05
	214	50.99	818.10526.28	699.70	644.68	143.29	1.063e+07	5.101e+06	1.062e+07	5.113e+06	-2.540e+05
	258	52.26	773.45610.18	772.11	611.52	14.74	1.086e+07	5.465e+06	1.077e+07	5.549e+06	-6.700e+05
	257	41.54	871.61700.19	700.30	871.50	4.34	8.472e+06	5.153e+06	8.402e+06	5.222e+06	-4.752e+05
433	2208	31.14	716.21433.99	483.79	666.40	107.59	6.417e+06	3.653e+06	6.389e+06	3.681e+06	-2.762e+05
	214	39.23	629.31404.83	538.23	495.91	110.23	8.176e+06	3.924e+06	8.167e+06	3.933e+06	-1.954e+05
	258	40.20	594.96469.37	593.93	470.40	11.34	8.352e+06	4.204e+06	8.287e+06	4.269e+06	-5.154e+05
	257	31.96	670.47538.61	538.69	670.38	3.34	6.517e+06	3.964e+06	6.463e+06	4.017e+06	-3.656e+05
434	1214	46.38	1000.96577.21	678.50	899.66	180.73	1.053e+07	5.515e+06	1.051e+07	5.526e+06	-2.339e+05
	220	60.76	835.05590.69	792.93	632.81	92.29	1.381e+07	5.751e+06	1.381e+07	5.751e+06	-6.833e+04
	259	62.38	893.04537.98	869.61	561.41	88.15	1.417e+07	6.084e+06	1.407e+07	6.188e+06	-9.102e+05
	258	47.79	922.53757.51	760.55	919.50	-22.16	1.078e+07	5.932e+06	1.067e+07	6.038e+06	-7.090e+05
434	2214	35.68	769.97444.01	521.92	692.05	139.02	8.096e+06	4.242e+06	8.088e+06	4.251e+06	-1.799e+05
	220	46.74	642.34454.38	609.95	486.78	70.99	1.063e+07	4.424e+06	1.063e+07	4.424e+06	-5.256e+04
	259	47.99	686.95413.83	668.93	431.86	67.80	1.090e+07	4.680e+06	1.082e+07	4.760e+06	-7.002e+05
	258	36.76	709.64582.70	585.04	707.30	-17.05	8.289e+06	4.563e+06	8.207e+06	4.645e+06	-5.454e+05
435	1220	39.95	2229.00760.57	780.48	2209.09	169.82	1.355e+07	8.511e+06	1.354e+07	8.515e+06	-1.372e+05
	222	47.18	2141.92676.76	751.75	2066.93	-322.86	1.662e+07	8.173e+06	1.655e+07	8.241e+06	7.562e+05
	260	49.19	2100.03620.32	778.69	1941.66	457.46	1.738e+07	8.751e+06	1.701e+07	9.121e+06	-1.747e+06
	259	41.49	2378.02905.34	905.35	2378.02	3.03	1.392e+07	8.933e+06	1.373e+07	9.114e+06	-9.333e+05
435	2220	30.73	1714.62585.06	600.37	1699.30	130.63	1.042e+07	6.547e+06	1.042e+07	6.550e+06	-1.055e+05
	222	36.29	1647.63520.59	578.27	1589.95	-248.35	1.278e+07	6.287e+06	1.273e+07	6.339e+06	5.817e+05
	260	37.84	1615.41477.17	598.99	1493.58	351.89	1.337e+07	6.732e+06	1.308e+07	7.016e+06	-1.344e+06
	259	31.91	1829.25696.42	696.42	1829.24	2.33	1.070e+07	6.872e+06	1.057e+07	7.011e+06	-7.179e+05
436	1222	48.58	2028.17525.85	553.57	2000.45	-202.19	1.727e+07	8.274e+06	1.726e+07	8.284e+06	3.020e+05
	229	38.48	1492.10392.13	394.52	1489.71	51.22	1.371e+07	6.506e+06	1.370e+07	6.518e+06	-2.870e+05
	261	39.46	1582.66451.20	461.77	1572.09	108.81	1.401e+07	6.866e+06	1.395e+07	6.923e+06	-6.358e+05
	260	50.38	2044.99509.00	623.46	1930.53	403.38	1.791e+07	8.926e+06	1.767e+07	9.159e+06	-1.426e+06
436	2222	37.37	1560.13404.50	425.82	1538.81	-155.53	1.328e+07	6.364e+06	1.328e+07	6.372e+06	2.323e+05
	229	29.60	1147.77301.64	303.48	1145.93	39.40	1.055e+07	5.005e+06	1.054e+07	5.014e+06	-2.208e+05
	261	30.36	1217.43347.08	355.21	1209.30	83.70	1.078e+07	5.282e+06	1.073e+07	5.325e+06	-4.891e+05
	260	38.76	1573.07391.54	479.59	1485.02	310.29	1.377e+07	6.866e+06	1.359e+07	7.045e+06	-1.097e+06
437	1229	38.08	1519.74309.45	309.61	1519.58	-13.85	1.362e+07	6.447e+06	1.362e+07	6.447e+06	5.387e+04
	235	27.96	1077.45170.63	170.72	1077.36	8.84	1.005e+07	4.572e+06	1.005e+07	4.572e+06	-1.856e+04
	262	28.87	1119.06203.21	219.40	1102.87	120.68	1.036e+07	4.864e+06	1.027e+07	4.954e+06	-6.973e+05
	261	39.35	1552.45344.35	372.56	1524.25	182.43	1.405e+07	6.860e+06	1.391e+07	6.996e+06	-9.793e+05
437	2229	29.29	1169.03238.04	238.16	1168.91	-10.66	1.048e+07	4.959e+06	1.048e+07	4.959e+06	4.144e+04
	235	21.51	828.81131.26	131.32	828.74	6.80	7.734e+06	3.517e+06	7.734e+06	3.517e+06	-1.428e+04
	262	22.21	860.82156.32	168.77	848.36	92.83	7.966e+06	3.741e+06	7.897e+06	3.811e+06	-5.364e+05
	261	30.27	1194.19264.89	286.58	1172.50	140.33	1.081e+07	5.277e+06	1.070e+07	5.381e+06	-7.533e+05
438	1235	27.93	1082.98161.48	161.49	1082.97	2.33	1.005e+07	4.562e+06	1.005e+07	4.562e+06	7569.22
	239	18.03	653.6523.79	23.82	653.61	4.86	6.477e+06	2.694e+06	6.477e+06	2.694e+06	-2706.47
	263	18.51	678.0544.15	56.49	665.71	87.58	6.690e+06	2.899e+06	6.624e+06	2.965e+06	-4.968e+05
	262	28.87	1115.33191.42	210.03	1096.73	129.77	1.036e+07	4.867e+06	1.026e+07	4.965e+06	-7.265e+05
438	2235	21.49	833.06124.22	124.22	833.06	1.79	7.731e+06	3.509e+06	7.731e+06	3.509e+06	5822.48
	239	13.87	502.8118.30	18.33	502.78	3.74	4.982e+06	2.072e+06	4.982e+06	2.072e+06	-2081.90



EGP CODE

GRE.EEC.R.73.IT.W.15235.12.024.01

PAGE

252 di/of 360

263	14.24	521.5833.96	43.45	512.09	67.37	5.146e+06	2.230e+06	5.095e+06	2.281e+06	-3.821e+05		
262	22.20	857.95147.25	161.56	843.64	99.83	7.970e+06	3.744e+06	7.895e+06	3.819e+06	-5.588e+05		
439	1239	18.03	652.7021.93	21.96	652.67	4.21	6.476e+06	2.693e+06	6.476e+06	2.693e+06	-2807.09	
241	8.62	226.26-118.84	-118.79	226.21	4.12	2.908e+06	8.390e+05	2.908e+06	8.390e+05	-1818.17		
264	8.87	239.91-108.80	-101.37	232.48	50.36	3.025e+06	9.499e+05	2.988e+06	9.872e+05	-2.756e+05		
263	18.51	676.5742.17	55.41	663.34	90.67	6.689e+06	2.902e+06	6.621e+06	2.970e+06	-5.013e+05		
439	2239	13.87	502.0716.87	16.89	502.05	3.24	4.981e+06	2.072e+06	4.981e+06	2.072e+06	-2159.30	
241	6.63	174.05-91.41	-91.37	174.01	3.17	2.237e+06	6.454e+05	2.237e+06	6.454e+05	-1398.59		
264	6.82	184.55-83.69	-77.98	178.83	38.74	2.327e+06	7.307e+05	2.298e+06	7.594e+05	-2.120e+05		
263	14.24	520.4432.44	42.62	510.26	69.74	5.145e+06	2.233e+06	5.093e+06	2.285e+06	-3.857e+05		
440	1264	8.88	240.37-110.80	-93.10	222.67	-76.82	3.025e+06	9.483e+05	2.906e+06	1.067e+06	4.823e+05	
241	8.64	227.01-121.03	-77.47	183.45	-115.17	2.908e+06	8.337e+05	2.632e+06	1.110e+06	7.043e+05		
265	5.04	-276.09-292.78	-283.89	-284.98	8.33	-1.371e+06	-1.397e+06	-1.387e+06	-1.380e+06	-1.236e+04		
440	2264	6.83	184.90-85.23	-71.62	171.28	-59.10	2.327e+06	7.295e+05	2.235e+06	8.209e+05	3.710e+05	
241	6.64	174.62-93.10	-59.59	141.12	-88.59	2.237e+06	6.413e+05	2.025e+06	8.535e+05	5.418e+05		
265	3.88	-212.37-225.22	-218.38	-219.21	6.41	-1.054e+06	-1.074e+06	-1.067e+06	-1.062e+06	-9505.01		
441	1	68	6.05	17.77-368.58	9.25	-360.06	56.73	7.974e+04	-2817.98	-2658.61	7.958e+04	3623.71
73	7.08	27.54-361.09	3.73	-337.28	93.19	1.156e+05	4003.11	3.684e+04	8.274e+04	-5.085e+04		
138	6.82	42.48-421.36	32.08	-410.96	-68.68	1.026e+05	7143.46	1.494e+04	9.484e+04	-2.616e+04		
131	6.37	1.90-414.29	-6.86	-405.54	-59.74	8.173e+04	-2796.94	-1956.02	8.088e+04	-8388.65		
441	2	68	4.65	13.67-283.53	7.12	-276.97	43.64	6.134e+04	-2167.68	-2045.09	6.121e+04	2787.47
73	5.45	21.18-277.76	2.87	-259.45	71.69	8.891e+04	3079.31	2.834e+04	6.365e+04	-3.912e+04		
138	5.25	32.68-324.13	24.68	-316.12	-52.83	7.895e+04	5494.97	1.150e+04	7.295e+04	-2.012e+04		
131	4.90	1.46-318.69	-5.27	-311.95	-45.95	6.287e+04	-2151.49	-1504.63	6.222e+04	-6452.81		
442	1	73	6.65	42.30-351.90	22.37	-331.96	86.38	1.363e+05	5211.72	2.902e+04	1.125e+05	-5.055e+04
79	8.10	55.49-358.06	21.97	-324.53	112.88	2.097e+05	3.314e+04	1.168e+05	1.260e+05	-8.818e+04		
142	7.35	82.01-403.49	73.65	-395.13	-63.15	1.837e+05	5.980e+04	7.623e+04	1.672e+05	-4.201e+04		
138	6.87	41.33-405.41	31.86	-395.94	-64.34	1.357e+05	2174.86	6741.53	1.312e+05	-2.427e+04		
442	2	73	5.11	32.54-270.69	17.21	-255.36	66.45	1.049e+05	4009.02	2.232e+04	8.656e+04	-3.888e+04
79	6.23	42.69-275.43	16.90	-249.64	86.83	1.613e+05	2.549e+04	8.988e+04	9.695e+04	-6.783e+04		
142	5.66	63.08-310.37	56.65	-303.94	-48.58	1.413e+05	4.600e+04	5.864e+04	1.286e+05	-3.232e+04		
138	5.29	31.79-311.85	24.51	-304.57	-49.49	1.044e+05	1672.97	5185.79	1.009e+05	-1.867e+04		
443	1	79	7.42	66.69-336.39	37.06	-306.76	105.19	2.330e+05	3.762e+04	1.075e+05	1.631e+05	-9.365e+04
84	9.26	84.74-336.42	38.34	-290.01	131.87	3.452e+05	8.369e+04	2.510e+05	1.779e+05	-1.255e+05		
147	8.33	127.49-376.22	121.20	-369.93	-55.92	3.100e+05	1.558e+05	1.906e+05	2.752e+05	-6.447e+04		
142	7.36	83.64-367.48	75.94	-359.77	-58.45	2.278e+05	5.471e+04	6.388e+04	2.187e+05	-3.879e+04		
443	2	79	5.71	51.30-258.76	28.51	-235.97	80.91	1.792e+05	2.894e+04	8.271e+04	1.254e+05	-7.204e+04
84	7.12	65.19-258.78	29.49	-223.09	101.44	2.655e+05	6.438e+04	1.931e+05	1.369e+05	-9.658e+04		
147	6.41	98.07-289.40	93.23	-284.57	-43.01	2.384e+05	1.198e+05	1.466e+05	2.117e+05	-4.959e+04		
142	5.66	64.34-282.68	58.41	-276.75	-44.96	1.753e+05	4.208e+04	4.914e+04	1.682e+05	-2.983e+04		
444	1	84	8.77	75.79-350.17	31.01	-305.39	130.65	3.808e+05	9.614e+04	2.445e+05	2.324e+05	-1.422e+05
92	9.59	143.25-229.46	91.13	-177.34	129.26	4.881e+05	1.122e+05	4.275e+05	1.728e+05	-1.382e+05		
155	10.73	144.94-376.20	143.65	-374.91	-25.97	5.315e+05	3.040e+05	3.864e+05	4.492e+05	-1.093e+05		
147	7.79	151.26-286.09	142.13	-276.97	-62.50	3.546e+05	1.531e+05	1.691e+05	3.386e+05	-5.456e+04		
444	2	84	6.75	58.30-269.36	23.85	-234.92	100.50	2.929e+05	7.396e+04	1.881e+05	1.788e+05	-1.094e+05
92	7.37	110.19-176.51	70.10	-136.42	99.43	3.755e+05	8.630e+04	3.289e+05	1.329e+05	-1.063e+05		



EGP CODE

GRE.EEC.R.73.IT.W.15235.12.024.01

PAGE

253 di/of 360

155	8.25	111.50-289.39	110.50	-288.39	-19.97	4.089e+05	2.339e+05	2.972e+05	3.455e+05	-8.409e+04	
147	5.99	116.35-220.07	109.33	-213.05	-48.08	2.728e+05	1.177e+05	1.301e+05	2.604e+05	-4.197e+04	
445	1 92	12.40	216.23-245.44	128.44	-157.65	181.18	5.615e+05	-1.085e+05	2.850e+05	1.680e+05	-3.299e+05
97	13.01	222.38-292.36	167.53	-237.51	158.82	7.759e+05	2.226e+05	5.912e+05	4.074e+05	-2.609e+05	
157	11.91	181.51-252.16	180.25	-250.90	-23.31	7.575e+05	4.817e+05	6.576e+05	5.816e+05	-1.325e+05	
155	9.96	163.32-300.69	147.79	-285.17	-83.44	5.635e+05	4.189e+05	4.189e+05	5.635e+05	741.41	
445	2 92	9.54	166.33-188.80	98.80	-121.27	139.37	4.320e+05	-8.345e+04	2.192e+05	1.293e+05	-2.537e+05
97	10.01	171.06-224.89	128.87	-182.70	122.17	5.969e+05	1.713e+05	4.547e+05	3.134e+05	-2.007e+05	
157	9.16	139.62-193.97	138.66	-193.00	-17.93	5.827e+05	3.706e+05	5.059e+05	4.474e+05	-1.019e+05	
155	7.66	125.63-231.30	113.69	-219.36	-64.18	4.334e+05	3.222e+05	3.222e+05	4.334e+05	570.32	
446	1 97	11.64	239.45-213.26	174.51	-148.32	158.69	8.050e+05	2.242e+05	5.722e+05	4.570e+05	-2.847e+05
103	15.14	264.09-221.17	191.13	-148.22	173.43	1.123e+06	4.209e+05	9.506e+05	5.932e+05	-3.022e+05	
163	14.89	244.01-213.67	243.56	-213.21	-14.44	1.095e+06	6.767e+05	9.685e+05	8.029e+05	-1.919e+05	
157	10.71	194.55-169.59	192.89	-167.93	-24.54	7.950e+05	5.512e+05	6.377e+05	7.086e+05	-1.166e+05	
446	2 97	8.95	184.19-164.05	134.24	-114.09	122.07	6.193e+05	1.724e+05	4.401e+05	3.515e+05	-2.190e+05
103	11.64	203.14-170.13	147.03	-114.02	133.41	8.638e+05	3.237e+05	7.312e+05	4.563e+05	-2.324e+05	
163	11.45	187.70-164.36	187.35	-164.01	-11.11	8.421e+05	5.205e+05	7.450e+05	6.176e+05	-1.476e+05	
157	8.24	149.66-130.45	148.38	-129.17	-18.88	6.116e+05	4.240e+05	4.905e+05	5.451e+05	-8.972e+04	
447	1103	13.31	281.00-141.56	202.42	-62.98	164.41	1.145e+06	4.620e+05	9.251e+05	6.818e+05	-3.191e+05
112	17.67	311.53-156.05	224.14	-68.66	182.28	1.551e+06	6.240e+05	1.368e+06	8.066e+05	-3.686e+05	
170	17.99	299.69-143.56	299.68	-143.55	1.67	1.522e+06	9.234e+05	1.372e+06	1.074e+06	-2.595e+05	
163	13.41	249.88-84.63	249.73	-84.48	-7.14	1.131e+06	7.601e+05	9.444e+05	9.471e+05	-1.856e+05	
447	2103	10.24	216.16-108.89	155.71	-48.44	126.47	8.807e+05	3.554e+05	7.116e+05	5.245e+05	-2.454e+05
112	13.59	239.64-120.04	172.42	-52.81	140.21	1.193e+06	4.800e+05	1.053e+06	6.204e+05	-2.835e+05	
170	13.84	230.53-110.43	230.52	-110.42	1.29	1.171e+06	7.103e+05	1.055e+06	8.259e+05	-1.996e+05	
163	10.32	192.21-65.10	192.10	-64.99	-5.49	8.702e+05	5.847e+05	7.264e+05	7.285e+05	-1.428e+05	
448	1112	15.57	334.36-65.68	233.44	35.25	173.75	1.568e+06	6.908e+05	1.339e+06	9.199e+05	-3.854e+05
114	20.65	366.69-87.04	260.51	19.14	192.10	2.062e+06	8.531e+05	1.859e+06	1.057e+06	-4.523e+05	
174	21.16	355.70-62.13	354.73	-61.17	20.08	2.046e+06	1.220e+06	1.867e+06	1.399e+06	-3.408e+05	
170	16.28	306.3210.42	306.07	10.66	8.53	1.555e+06	1.035e+06	1.343e+06	1.247e+06	-2.554e+05	
448	2112	11.98	257.20-50.52	179.57	27.11	133.65	1.206e+06	5.314e+05	1.030e+06	7.076e+05	-2.965e+05
114	15.88	282.07-66.95	200.39	14.72	147.77	1.586e+06	6.562e+05	1.430e+06	8.127e+05	-3.479e+05	
174	16.28	273.61-47.80	272.87	-47.05	15.44	1.574e+06	9.381e+05	1.436e+06	1.076e+06	-2.621e+05	
170	12.53	235.63 8.01	235.44	8.20	6.56	1.196e+06	7.962e+05	1.033e+06	9.592e+05	-1.964e+05	
449	1114	18.32	399.40 9.76	267.53	141.63	184.37	2.077e+06	9.429e+05	1.827e+06	1.193e+06	-4.706e+05
123	23.62	428.95-16.02	298.85	114.07	202.39	2.668e+06	1.120e+06	2.438e+06	1.350e+06	-5.504e+05	
182	24.38	413.9426.76	409.69	31.01	40.36	2.677e+06	1.569e+06	2.462e+06	1.784e+06	-4.377e+05	
174	19.24	364.70115.41	361.91	118.20	26.24	2.076e+06	1.364e+06	1.834e+06	1.606e+06	-3.375e+05	
449	2114	14.09	307.23 7.51	205.79	108.95	141.83	1.598e+06	7.253e+05	1.405e+06	9.181e+05	-3.620e+05
123	18.17	329.96-12.33	229.89	87.74	155.69	2.052e+06	8.619e+05	1.875e+06	1.039e+06	-4.234e+05	
182	18.76	318.4220.58	315.15	23.85	31.04	2.059e+06	1.207e+06	1.894e+06	1.372e+06	-3.367e+05	
174	14.80	280.5488.77	278.39	90.92	20.19	1.597e+06	1.049e+06	1.411e+06	1.235e+06	-2.596e+05	
450	1123	21.10	476.2782.13	303.64	254.76	195.55	2.681e+06	1.234e+06	2.402e+06	1.513e+06	-5.707e+05
127	26.65	497.9254.59	338.46	214.04	212.76	3.382e+06	1.435e+06	3.123e+06	1.694e+06	-6.617e+05	
184	27.68	475.96119.07	464.91	130.12	61.82	3.427e+06	1.979e+06	3.172e+06	2.234e+06	-5.520e+05	
182	22.27	428.59224.89	417.71	235.77	45.80	2.705e+06	1.748e+06	2.425e+06	2.028e+06	-4.352e+05	



EGP CODE

GRE.EEC.R.73.IT.W.15235.12.024.01

PAGE

254 di/of 360

450	2123	16.23	366.3663.18	233.57	195.97	150.42	2.062e+06	9.491e+05	1.848e+06	1.163e+06	-4.390e+05
	127	20.50	383.0141.99	260.35	164.65	163.66	2.602e+06	1.104e+06	2.402e+06	1.303e+06	-5.090e+05
	184	21.29	366.1391.59	357.62	100.09	47.56	2.636e+06	1.522e+06	2.440e+06	1.719e+06	-4.246e+05
	182	17.13	329.68172.99	321.31	181.36	35.23	2.080e+06	1.345e+06	1.865e+06	1.560e+06	-3.348e+05
451	1127	23.94	564.33149.29	340.98	372.64	206.91	3.394e+06	1.574e+06	3.084e+06	1.884e+06	-6.841e+05
	140	29.80	572.77122.28	378.90	316.16	223.05	4.227e+06	1.806e+06	3.938e+06	2.094e+06	-7.843e+05
	193	31.13	543.11210.01	520.52	232.59	83.74	4.321e+06	2.456e+06	4.020e+06	2.757e+06	-6.863e+05
	184	25.38	504.30329.54	473.61	360.22	66.49	3.454e+06	2.195e+06	3.130e+06	2.519e+06	-5.504e+05
451	2127	18.41	434.10114.84	262.29	286.64	159.16	2.610e+06	1.210e+06	2.372e+06	1.449e+06	-5.262e+05
	140	22.92	440.5994.06	291.46	243.20	171.58	3.251e+06	1.389e+06	3.029e+06	1.611e+06	-6.033e+05
	193	23.95	417.77161.54	400.40	178.91	64.42	3.324e+06	1.889e+06	3.092e+06	2.121e+06	-5.279e+05
	184	19.52	387.92253.49	364.32	277.10	51.15	2.657e+06	1.688e+06	2.408e+06	1.938e+06	-4.234e+05
452	1140	26.90	661.28210.09	379.21	492.17	218.41	4.235e+06	1.972e+06	3.895e+06	2.313e+06	-8.088e+05
	149	33.19	651.74184.77	420.18	416.33	233.48	5.232e+06	2.243e+06	4.920e+06	2.555e+06	-9.137e+05
	197	34.87	616.17294.46	576.90	333.72	105.31	5.397e+06	3.008e+06	5.047e+06	3.358e+06	-8.447e+05
	193	28.64	598.62418.62	529.72	487.52	87.49	4.347e+06	2.712e+06	3.974e+06	3.086e+06	-6.861e+05
452	2140	20.70	508.68161.61	291.70	378.59	168.01	3.258e+06	1.517e+06	2.996e+06	1.779e+06	-6.221e+05
	149	25.53	501.34142.13	323.21	320.25	179.60	4.024e+06	1.726e+06	3.785e+06	1.966e+06	-7.028e+05
	197	26.83	473.97226.50	443.77	256.71	81.01	4.151e+06	2.314e+06	3.882e+06	2.583e+06	-6.497e+05
	193	22.03	460.48322.02	407.48	375.02	67.30	3.344e+06	2.086e+06	3.057e+06	2.373e+06	-5.278e+05
453	1149	30.08	762.80264.29	418.40	608.69	230.39	5.236e+06	2.441e+06	4.873e+06	2.804e+06	-9.401e+05
	158	36.98	731.80239.93	463.01	508.73	244.87	6.446e+06	2.759e+06	6.125e+06	3.080e+06	-1.040e+06
	201	39.10	694.21367.81	635.16	426.86	125.65	6.715e+06	3.639e+06	6.317e+06	4.038e+06	-1.033e+06
	197	32.15	707.85490.62	586.35	612.12	107.85	5.420e+06	3.308e+06	4.996e+06	3.732e+06	-8.465e+05
453	2149	23.14	586.77203.30	321.85	468.22	177.22	4.028e+06	1.878e+06	3.748e+06	2.157e+06	-7.231e+05
	158	28.45	562.92184.56	356.16	391.33	188.36	4.958e+06	2.122e+06	4.711e+06	2.369e+06	-7.997e+05
	201	30.08	534.01282.93	488.59	328.36	96.65	5.166e+06	2.800e+06	4.859e+06	3.106e+06	-7.947e+05
	197	24.73	544.50377.40	451.04	470.86	82.96	4.169e+06	2.544e+06	3.843e+06	2.871e+06	-6.511e+05
454	1158	33.61	862.59311.60	459.22	714.97	244.02	6.441e+06	2.990e+06	6.071e+06	3.360e+06	-1.067e+06
	168	41.45	808.97285.17	509.53	584.60	259.20	7.951e+06	3.361e+06	7.649e+06	3.663e+06	-1.138e+06
	208	44.19	774.14425.50	698.22	501.42	143.89	8.385e+06	4.345e+06	7.943e+06	4.787e+06	-1.261e+06
	201	36.08	817.76552.47	644.46	725.77	126.26	6.733e+06	3.985e+06	6.259e+06	4.459e+06	-1.038e+06
454	2158	25.85	663.53239.69	353.25	549.98	187.71	4.955e+06	2.300e+06	4.670e+06	2.585e+06	-8.211e+05
	168	31.89	622.28219.36	391.95	449.69	199.38	6.116e+06	2.585e+06	5.884e+06	2.818e+06	-8.758e+05
	208	33.99	595.49327.31	537.10	385.71	110.68	6.450e+06	3.342e+06	6.110e+06	3.682e+06	-9.702e+05
	201	27.75	629.05424.98	495.74	558.29	97.12	5.179e+06	3.065e+06	4.815e+06	3.430e+06	-7.987e+05
455	1168	37.72	951.95348.95	503.07	797.83	263.03	7.930e+06	3.627e+06	7.586e+06	3.971e+06	-1.167e+06
	180	47.18	879.46318.28	566.00	631.74	278.66	9.903e+06	4.037e+06	9.665e+06	4.276e+06	-1.158e+06
	214	50.80	855.89453.86	773.25	536.50	162.46	1.060e+07	5.086e+06	1.013e+07	5.557e+06	-1.541e+06
	208	40.73	911.68611.12	706.94	815.87	140.06	8.390e+06	4.736e+06	7.874e+06	5.253e+06	-1.273e+06
455	2168	29.01	732.27268.42	386.98	613.71	202.33	6.100e+06	2.790e+06	5.835e+06	3.055e+06	-8.975e+05
	180	36.29	676.51244.83	435.39	485.95	214.35	7.618e+06	3.106e+06	7.434e+06	3.289e+06	-8.910e+05
	214	39.08	658.37349.13	594.81	412.69	124.97	8.153e+06	3.912e+06	7.791e+06	4.274e+06	-1.186e+06
	208	31.33	701.29470.09	543.80	627.59	107.74	6.454e+06	3.643e+06	6.057e+06	4.041e+06	-9.794e+05
456	1180	42.74	1018.07331.91	536.72	813.26	313.98	9.826e+06	4.324e+06	9.571e+06	4.580e+06	-1.158e+06
	189	55.54	904.99399.55	646.00	658.54	252.64	1.266e+07	4.728e+06	1.252e+07	4.866e+06	-1.038e+06



EGP CODE

GRE.EEC.R.73.IT.W.15235.12.024.01

PAGE

255 di/of 360

220	60.23	985.26331.64	866.46	450.44	252.06	1.372e+07	5.712e+06	1.329e+07	6.147e+06	-1.815e+06
214	46.77	961.06684.63	772.16	873.53	128.58	1.060e+07	5.519e+06	1.003e+07	6.083e+06	-1.596e+06
456	2180	32.87	783.13255.32	412.86	625.58	241.53	7.559e+06	3.326e+06	7.362e+06	3.523e+06
189	42.72	696.15307.34	496.92	506.57	194.34	9.738e+06	3.637e+06	9.632e+06	3.743e+06	-7.982e+05
220	46.33	757.89255.11	666.51	346.49	193.90	1.055e+07	4.394e+06	1.022e+07	4.729e+06	-1.397e+06
214	35.97	739.27526.64	593.97	671.95	98.91	8.151e+06	4.245e+06	7.717e+06	4.679e+06	-1.228e+06
457	1189	36.15	1942.53511.20	585.93	1867.80	318.41	1.261e+07	6.983e+06	1.235e+07	7.245e+06
199	42.20	2052.38634.17	657.14	2029.41	-179.04	1.487e+07	6.697e+06	1.486e+07	6.706e+06	-2.721e+05
222	48.04	1916.71479.31	732.25	1663.76	547.36	1.709e+07	8.420e+06	1.622e+07	9.289e+06	-2.603e+06
220	40.59	2383.92929.00	947.76	2365.17	164.12	1.370e+07	8.216e+06	1.291e+07	9.006e+06	-1.926e+06
457	2189	27.81	1494.26393.23	450.72	1436.77	244.93	9.699e+06	5.371e+06	9.497e+06	5.573e+06
199	32.46	1578.75487.82	505.49	1561.08	-137.72	1.144e+07	5.152e+06	1.143e+07	5.159e+06	-2.093e+05
222	36.96	1474.39368.70	563.27	1279.82	421.04	1.315e+07	6.477e+06	1.248e+07	7.145e+06	-2.002e+06
220	31.22	1833.79714.62	729.04	1819.36	126.25	1.054e+07	6.320e+06	9.932e+06	6.927e+06	-1.481e+06
458	1199	43.84	1912.11429.34	429.34	1912.11	-0.23	1.564e+07	6.674e+06	1.557e+07	6.751e+06
210	35.14	1320.27247.31	283.65	1283.93	194.09	1.262e+07	5.379e+06	1.242e+07	5.575e+06	-1.175e+06
229	37.96	1581.22422.70	478.09	1525.83	247.20	1.349e+07	6.434e+06	1.316e+07	6.768e+06	-1.499e+06
222	49.04	1949.46389.47	630.33	1708.61	563.67	1.752e+07	8.595e+06	1.679e+07	9.320e+06	-2.437e+06
458	2199	33.73	1470.86330.26	330.26	1470.86	-0.18	1.203e+07	5.134e+06	1.197e+07	5.193e+06
210	27.03	1015.59190.24	218.19	987.64	149.30	9.704e+06	4.138e+06	9.553e+06	4.289e+06	-9.035e+05
229	29.20	1216.32325.15	367.76	1173.71	190.15	1.038e+07	4.949e+06	1.012e+07	5.206e+06	-1.153e+06
222	37.73	1499.59299.59	484.87	1314.31	433.59	1.347e+07	6.612e+06	1.292e+07	7.169e+06	-1.875e+06
459	1210	34.47	1406.36192.11	208.94	1389.52	141.98	1.241e+07	5.261e+06	1.231e+07	5.366e+06
216	25.48	974.1176.02	93.52	956.61	124.14	9.156e+06	3.691e+06	9.060e+06	3.787e+06	-7.175e+05
235	27.93	1091.57174.34	235.03	1030.88	227.99	1.004e+07	4.554e+06	9.684e+06	4.909e+06	-1.349e+06
229	38.14	1498.43295.78	390.74	1403.47	324.33	1.366e+07	6.482e+06	1.316e+07	6.979e+06	-1.821e+06
459	2210	26.51	1081.81147.78	160.73	1068.86	109.21	9.548e+06	4.047e+06	9.467e+06	4.128e+06
216	19.60	749.3258.48	71.94	735.86	95.49	7.043e+06	2.839e+06	6.969e+06	2.913e+06	-5.520e+05
235	21.48	839.67134.11	180.79	792.99	175.38	7.722e+06	3.503e+06	7.449e+06	3.776e+06	-1.038e+06
229	29.34	1152.64227.52	300.57	1079.59	249.49	1.050e+07	4.986e+06	1.012e+07	5.368e+06	-1.401e+06
460	1216	25.48	989.6969.01	85.11	973.59	120.68	9.144e+06	3.666e+06	9.054e+06	3.756e+06
227	16.66	586.54-39.02	-27.51	575.03	84.06	5.856e+06	2.083e+06	5.792e+06	2.147e+06	-4.873e+05
239	18.03	654.2023.89	68.11	609.98	161.00	6.477e+06	2.690e+06	6.222e+06	2.944e+06	-9.474e+05
235	27.94	1080.29159.18	226.09	1013.38	239.07	1.006e+07	4.568e+06	9.684e+06	4.940e+06	-1.380e+06
460	2216	19.60	761.3053.08	65.47	748.91	92.83	7.033e+06	2.820e+06	6.964e+06	2.889e+06
227	12.82	451.18-30.02	-21.16	442.33	64.67	4.505e+06	1.603e+06	4.455e+06	1.652e+06	-3.748e+05
239	13.87	503.2318.38	52.39	469.21	123.84	4.982e+06	2.069e+06	4.786e+06	2.265e+06	-7.287e+05
235	21.49	830.99122.44	173.91	779.52	183.90	7.735e+06	3.514e+06	7.449e+06	3.800e+06	-1.061e+06
461	1227	16.68	587.50-41.96	-30.01	575.54	85.92	5.857e+06	2.076e+06	5.792e+06	2.141e+06
237	7.96	188.62-151.39	-145.09	182.33	45.85	2.567e+06	5.079e+05	2.532e+06	5.426e+05	-2.647e+05
241	8.63	225.47-118.65	-93.93	200.75	88.86	2.908e+06	8.367e+05	2.768e+06	9.766e+05	-5.197e+05
239	18.04	653.6520.55	67.79	606.41	166.36	6.479e+06	2.695e+06	6.219e+06	2.954e+06	-9.564e+05
461	2227	12.83	451.92-32.28	-23.08	442.72	66.09	4.505e+06	1.597e+06	4.455e+06	1.647e+06
237	6.13	145.10-116.45	-111.61	140.25	35.27	1.974e+06	3.907e+05	1.948e+06	4.174e+05	-2.036e+05
241	6.63	173.44-91.27	-72.26	154.42	68.35	2.237e+06	6.436e+05	2.129e+06	7.512e+05	-3.998e+05
239	13.87	502.8115.81	52.15	466.47	127.97	4.984e+06	2.073e+06	4.784e+06	2.272e+06	-7.357e+05



462	1241	8.64	226.86-121.57	-118.39	223.68	-33.15	2.909e+06	8.363e+05	2.884e+06	8.615e+05	2.272e+05	
	237	8.00	190.79-154.87	-136.62	172.53	-77.30	2.570e+06	4.970e+05	2.451e+06	6.167e+05	4.835e+05	
	265	5.04	-275.39-293.78	-280.54	-288.63	8.26-	1.370e+06-	1.398e+06-	1.392e+06-	1.375e+06-	1.132e+04	
462	2241	6.64	174.51-93.52	-91.07	172.06	-25.50	2.238e+06	6.433e+05	2.218e+06	6.627e+05	1.747e+05	
	237	6.15	146.76-119.13	-105.09	132.72	-59.46	1.977e+06	3.823e+05	1.885e+06	4.744e+05	3.719e+05	
	265	3.88	-211.84-225.99	-215.80	-222.03	6.35-	1.054e+06-	1.075e+06-	1.071e+06-	1.058e+06	-8704.25	
463	1	28	5.34	19.80-315.78	13.87	-309.85	44.23	7.177e+04	-2030.18	-1922.11	7.166e+04	2822.08
	35	6.88	20.25-285.07	2.44	-267.26	71.55	1.210e+05-	1.437e+04	3.609e+04	7.049e+04-	6.544e+04	
	73	6.29	34.71-350.16	26.17	-341.62	-56.70	1.065e+05-	1.246e+04	1.049e+04	8.351e+04-	4.692e+04	
	68	4.97	-2.66-309.40	-11.08	-300.99	-50.11	6.799e+04	-3161.45	-2035.50	6.686e+04	-8879.28	
463	2	28	4.11	15.23-242.91	10.67	-238.34	34.02	5.521e+04	-1561.68	-1478.55	5.513e+04	2170.83
	35	5.29	15.57-219.28	1.88	-205.58	55.04	9.304e+04-	1.106e+04	2.776e+04	5.422e+04-	5.034e+04	
	73	4.84	26.70-269.35	20.13	-262.78	-43.62	8.189e+04	-9581.23	8065.97	6.424e+04-	3.609e+04	
	68	3.82	-2.05-238.00	-8.52	-231.53	-38.55	5.230e+04	-2431.88	-1565.77	5.143e+04	-6830.22	
464	1	35	6.12	39.63-277.90	25.68	-263.95	65.08	1.334e+05	-9262.31	2.878e+04	9.539e+04-	6.309e+04
	41	8.47	55.60-284.50	29.06	-257.96	91.23	2.180e+05-	1.130e+04	9.875e+04	1.079e+05-	1.145e+05	
	79	6.99	53.05-341.33	46.31	-334.59	-51.12	1.937e+05	3.027e+04	7.535e+04	1.487e+05-	7.306e+04	
	73	6.07	26.59-330.38	18.45	-322.24	-53.28	1.309e+05-	1.092e+04	4687.95	1.153e+05-	4.440e+04	
464	2	35	4.71	30.49-213.77	19.75	-203.04	50.06	1.026e+05	-7124.86	2.214e+04	7.338e+04-	4.853e+04
	41	6.52	42.77-218.85	22.35	-198.43	70.18	1.677e+05	-8690.07	7.596e+04	8.302e+04-	8.811e+04	
	79	5.38	40.81-262.56	35.62	-257.38	-39.32	1.490e+05	2.328e+04	5.796e+04	1.143e+05-	5.620e+04	
	73	4.67	20.46-254.14	14.20	-247.88	-40.98	1.007e+05	-8401.93	3606.12	8.872e+04-	3.415e+04	
465	1	41	7.41	69.07-263.08	46.45	-240.46	83.67	2.336e+05	-4293.48	8.993e+04	1.394e+05-	1.163e+05
	46	10.38	105.99-275.58	63.99	-233.57	119.43	3.578e+05	1193.52	1.937e+05	1.653e+05-	1.777e+05	
	84	7.96	69.25-330.44	62.86	-324.04	-50.14	3.192e+05	1.296e+05	2.005e+05	2.483e+05-	9.171e+04	
	79	6.67	49.35-307.19	42.94	-300.77	-47.40	2.246e+05	3.501e+04	6.709e+04	1.925e+05-	7.108e+04	
465	2	41	5.70	53.13-202.37	35.73	-184.97	64.36	1.797e+05	-3302.67	6.918e+04	1.072e+05-	8.950e+04
	46	7.99	81.53-211.98	49.22	-179.67	91.87	2.752e+05	918.09	1.490e+05	1.272e+05-	1.367e+05	
	84	6.12	53.27-254.18	48.35	-249.27	-38.57	2.455e+05	9.971e+04	1.542e+05	1.910e+05-	7.055e+04	
	79	5.13	37.96-236.30	33.03	-231.36	-36.46	1.727e+05	2.693e+04	5.161e+04	1.481e+05-	5.468e+04	
466	1	46	9.44	84.22-302.46	45.88	-264.11	115.57	3.891e+05	2.087e+04	1.889e+05	2.211e+05-	1.834e+05
	53	13.04	234.52-170.21	171.78	-107.47	146.47	5.373e+05-	6.221e+04	2.827e+05	1.924e+05-	2.963e+05	
	92	10.88	27.16-395.83	22.98	-391.66	-41.83	5.134e+05	3.678e+05	4.128e+05	4.684e+05-	6.727e+04	
	84	6.85	99.41-224.37	88.89	-213.85	-57.40	3.417e+05	1.362e+05	1.862e+05	2.918e+05-	8.818e+04	
466	2	46	7.26	64.78-232.66	35.29	-203.17	88.90	2.993e+05	1.605e+04	1.453e+05	1.701e+05-	1.411e+05
	53	10.03	180.40-130.93	132.14	-82.67	112.67	4.133e+05-	4.785e+04	2.174e+05	1.480e+05-	2.280e+05	
	92	8.37	20.89-304.49	17.68	-301.27	-32.18	3.949e+05	2.829e+05	3.175e+05	3.603e+05-	5.174e+04	
	84	5.27	76.47-172.59	68.38	-164.50	-44.15	2.629e+05	1.048e+05	1.432e+05	2.244e+05-	6.783e+04	
467	1	53	11.27	143.29-200.17	34.89	-91.78	159.63	6.095e+05	6.933e+04	4.278e+05	2.510e+05-	2.552e+05
	59	14.44	163.01-241.85	91.11	-169.96	154.72	8.247e+05	1.203e+05	6.101e+05	3.348e+05-	3.242e+05	
	97	12.07	206.64-225.32	206.46	-225.14	8.93	7.512e+05	2.372e+05	4.655e+05	5.228e+05-	2.554e+05	
	92	11.46	212.56-269.74	208.46	-265.64	-44.32	6.122e+05	7.454e+04	1.485e+05	5.382e+05-	1.852e+05	
467	2	53	8.67	110.22-153.98	26.84	-70.60	122.79	4.688e+05	5.333e+04	3.290e+05	1.931e+05-	1.963e+05
	59	11.11	125.39-186.04	70.09	-130.74	119.01	6.344e+05	9.252e+04	4.693e+05	2.576e+05-	2.494e+05	
	97	9.29	158.96-173.32	158.81	-173.18	6.87	5.778e+05	1.824e+05	3.581e+05	4.021e+05-	1.965e+05	
	92	8.82	163.51-207.49	160.35	-204.34	-34.09	4.709e+05	5.734e+04	1.142e+05	4.140e+05-	1.425e+05	



EGP CODE

GRE.EEC.R.73.IT.W.15235.12.024.01

PAGE

257 di/of 360

468 1 59 12.63	186.65-170.16	96.44	-79.94	155.08	8.403e+05	1.283e+05	5.938e+05	3.748e+05	-3.387e+05
64 16.54	227.14-183.86	115.63	-72.36	182.74	1.122e+06	1.721e+05	8.560e+05	4.379e+05	-4.263e+05
103 14.61	253.59-210.94	250.89	-208.24	35.29	1.101e+06	4.144e+05	7.810e+05	7.343e+05	-3.425e+05
97 11.26	217.85-159.01	217.67	-158.84	8.20	8.181e+05	2.766e+05	4.436e+05	6.510e+05	-2.501e+05
468 2 59 9.71	143.58-130.89	74.18	-61.50	119.29	6.464e+05	9.868e+04	4.567e+05	2.883e+05	-2.606e+05
64 12.72	174.72-141.43	88.95	-55.66	140.57	8.629e+05	1.324e+05	6.584e+05	3.368e+05	-3.280e+05
103 11.24	195.07-162.26	192.99	-160.18	27.15	8.469e+05	3.187e+05	6.008e+05	5.649e+05	-2.635e+05
97 8.66	167.58-122.32	167.44	-122.18	6.30	6.293e+05	2.127e+05	3.412e+05	5.008e+05	-1.924e+05
469 1 64 14.46	245.65-130.58	127.15	-12.08	174.76	1.140e+06	1.959e+05	8.366e+05	4.990e+05	-4.407e+05
71 18.78	288.23-150.89	144.62	-7.29	206.00	1.498e+06	2.582e+05	1.177e+06	5.798e+05	-5.435e+05
112 17.53	301.53-155.42	291.87	-145.77	65.70	1.527e+06	6.071e+05	1.147e+06	9.876e+05	-4.531e+05
103 13.23	258.90-91.32	254.14	-86.57	40.54	1.161e+06	4.680e+05	7.575e+05	8.719e+05	-3.419e+05
469 2 64 11.12	188.96-100.45	97.81	-9.29	134.43	8.767e+05	1.507e+05	6.435e+05	3.838e+05	-3.390e+05
71 14.45	221.71-116.07	111.25	-5.60	158.47	1.153e+06	1.986e+05	9.053e+05	4.460e+05	-4.181e+05
112 13.48	231.94-119.56	224.52	-112.13	50.54	1.175e+06	4.670e+05	8.821e+05	7.597e+05	-3.485e+05
103 10.18	199.15-70.25	195.49	-66.59	31.18	8.934e+05	3.600e+05	5.827e+05	6.707e+05	-2.630e+05
470 1 71 16.52	311.55-95.16	153.43	62.96	198.26	1.518e+06	2.906e+05	1.155e+06	6.538e+05	-5.603e+05
81 21.13	354.35-117.43	172.26	64.66	229.67	1.957e+06	3.705e+05	1.573e+06	7.544e+05	-6.794e+05
114 20.46	356.98-94.14	335.83	-73.00	95.35	2.036e+06	8.317e+05	1.578e+06	1.290e+06	-5.848e+05
112 15.95	312.17-15.88	296.28	4.95e-03	70.42	1.591e+06	6.816e+05	1.121e+06	1.152e+06	-4.545e+05
470 2 71 12.71	239.65-73.20	118.02	48.43	152.51	1.168e+06	2.235e+05	8.882e+05	5.030e+05	-4.310e+05
81 16.25	272.58-90.33	132.51	49.74	176.67	1.505e+06	2.850e+05	1.210e+06	5.803e+05	-5.226e+05
114 15.74	274.60-72.42	258.33	-56.15	73.35	1.566e+06	6.398e+05	1.214e+06	9.925e+05	-4.498e+05
112 12.27	240.13-12.21	227.91	3.81e-03	54.17	1.224e+06	5.243e+05	8.620e+05	8.862e+05	-3.496e+05
471 1 81 18.72	385.45-60.85	178.04	146.56	222.59	1.978e+06	4.121e+05	1.548e+06	8.423e+05	-6.990e+05
90 23.56	425.89-83.03	199.36	143.49	252.92	2.503e+06	5.093e+05	2.049e+06	9.630e+05	-8.358e+05
123 23.40	420.14-31.20	382.19	6.74	125.25	2.640e+06	1.096e+06	2.088e+06	1.648e+06	-7.396e+05
114 18.71	377.3361.48	341.95	96.85	99.61	2.107e+06	9.291e+05	1.549e+06	1.487e+06	-5.879e+05
471 2 81 14.40	296.50-46.81	136.96	112.74	171.23	1.522e+06	3.170e+05	1.191e+06	6.480e+05	-5.377e+05
90 18.12	327.61-63.87	153.36	110.38	194.56	1.925e+06	3.918e+05	1.576e+06	7.408e+05	-6.430e+05
123 18.00	323.18-24.00	293.99	5.19	96.34	2.031e+06	8.433e+05	1.606e+06	1.267e+06	-5.689e+05
114 14.39	290.2547.29	263.04	74.50	76.62	1.620e+06	7.147e+05	1.191e+06	1.144e+06	-4.522e+05
472 1 90 21.00	466.96-27.61	202.16	237.19	246.66	2.526e+06	5.616e+05	2.021e+06	1.067e+06	-8.585e+05
101 26.07	501.94-48.76	226.43	226.75	275.35	3.146e+06	6.783e+05	2.616e+06	1.209e+06	-1.014e+06
127 26.40	490.8830.76	430.25	91.40	155.63	3.353e+06	1.408e+06	2.695e+06	2.066e+06	-9.198e+05
123 21.50	455.53135.60	390.10	201.04	129.05	2.718e+06	1.219e+06	2.056e+06	1.880e+06	-7.444e+05
472 2 90 16.16	359.20-21.24	155.50	182.46	189.74	1.943e+06	4.320e+05	1.555e+06	8.204e+05	-6.604e+05
101 20.06	386.11-37.51	174.17	174.42	211.81	2.420e+06	5.218e+05	2.012e+06	9.299e+05	-7.799e+05
127 20.31	377.6023.67	330.96	70.30	119.72	2.579e+06	1.083e+06	2.073e+06	1.589e+06	-7.075e+05
123 16.54	350.41104.31	300.07	154.65	99.27	2.091e+06	9.375e+05	1.582e+06	1.446e+06	-5.726e+05
473 1101 23.38	554.45 4.03	226.23	332.26	270.06	3.172e+06	7.429e+05	2.585e+06	1.330e+06	-1.040e+06
106 28.68	580.90-15.75	253.57	311.58	296.91	3.902e+06	8.847e+05	3.290e+06	1.496e+06	-1.213e+06
140 29.55	568.2989.40	479.47	178.22	186.14	4.196e+06	1.776e+06	3.422e+06	2.550e+06	-1.129e+06
127 24.36	546.56203.27	439.80	310.03	158.91	3.439e+06	1.558e+06	2.660e+06	2.338e+06	-9.266e+05
473 2101 17.98	426.50 3.10	174.02	255.59	207.73	2.440e+06	5.714e+05	1.988e+06	1.023e+06	-7.998e+05
106 22.06	446.85-12.12	195.05	239.68	228.39	3.002e+06	6.805e+05	2.531e+06	1.151e+06	-9.330e+05



EGP CODE

GRE.EEC.R.73.IT.W.15235.12.024.01

PAGE

258 di/of 360

140	22.73	437.1568.77	368.83	137.09	143.18	3.228e+06	1.366e+06	2.632e+06	1.962e+06	-8.681e+05	
127	18.74	420.43156.36	338.31	238.48	122.24	2.646e+06	1.199e+06	2.046e+06	1.798e+06	-7.128e+05	
474	1106	25.85	645.6333.54	250.48	428.69	292.79	3.929e+06	9.633e+05	3.256e+06	1.636e+06	-1.242e+06
116	31.45	660.6614.77	280.93	394.50	317.91	4.791e+06	1.139e+06	4.101e+06	1.829e+06	-1.429e+06	
149	32.93	650.43142.71	529.77	263.37	216.11	5.199e+06	2.211e+06	4.304e+06	3.106e+06	-1.369e+06	
140	27.35	647.48263.57	490.44	420.61	188.76	4.291e+06	1.957e+06	3.383e+06	2.864e+06	-1.138e+06	
474	2106	19.89	496.6425.80	192.68	329.76	225.22	3.022e+06	7.410e+05	2.505e+06	1.258e+06	-9.553e+05
116	24.19	508.2011.36	216.10	303.46	244.55	3.685e+06	8.765e+05	3.155e+06	1.407e+06	-1.099e+06	
149	25.33	500.33109.78	407.52	202.59	166.24	4.000e+06	1.701e+06	3.311e+06	2.389e+06	-1.053e+06	
140	21.04	498.06202.75	377.26	323.55	145.20	3.301e+06	1.505e+06	2.602e+06	2.203e+06	-8.752e+05	
475	1116	28.48	737.5060.23	275.21	522.51	315.26	4.818e+06	1.234e+06	4.064e+06	1.989e+06	-1.461e+06
125	34.44	738.6741.17	309.06	470.77	339.25	5.845e+06	1.459e+06	5.093e+06	2.211e+06	-1.653e+06	
158	36.71	734.36188.69	581.90	341.14	244.85	6.411e+06	2.724e+06	5.400e+06	3.735e+06	-1.645e+06	
149	30.54	752.92317.09	541.82	528.19	217.81	5.301e+06	2.425e+06	4.261e+06	3.465e+06	-1.381e+06	
475	2116	21.90	567.3146.33	211.70	401.93	242.50	3.706e+06	9.492e+05	3.126e+06	1.530e+06	-1.124e+06
125	26.49	568.2031.67	237.74	362.13	260.96	4.496e+06	1.122e+06	3.918e+06	1.700e+06	-1.271e+06	
158	28.24	564.89145.14	447.62	262.42	188.34	4.931e+06	2.095e+06	4.154e+06	2.873e+06	-1.265e+06	
149	23.50	579.17243.91	416.78	406.30	167.55	4.077e+06	1.866e+06	3.278e+06	2.665e+06	-1.063e+06	
476	1125	31.31	826.2082.61	300.94	607.88	338.64	5.870e+06	1.571e+06	5.051e+06	2.390e+06	-1.688e+06
136	37.80	812.5160.67	339.46	533.73	363.15	7.113e+06	1.866e+06	6.342e+06	2.638e+06	-1.858e+06	
168	41.16	816.86223.58	638.34	402.09	272.11	7.911e+06	3.325e+06	6.810e+06	4.426e+06	-1.959e+06	
158	34.07	855.62364.58	594.51	625.68	245.03	6.514e+06	2.976e+06	5.351e+06	4.139e+06	-1.662e+06	
476	2125	24.08	635.5463.55	231.49	467.60	260.50	4.515e+06	1.209e+06	3.885e+06	1.838e+06	-1.298e+06
136	29.08	625.0146.67	261.12	410.56	279.35	5.472e+06	1.435e+06	4.878e+06	2.029e+06	-1.429e+06	
168	31.66	628.35171.98	491.03	309.30	209.31	6.085e+06	2.558e+06	5.239e+06	3.405e+06	-1.507e+06	
158	26.21	658.17280.44	457.32	481.30	188.48	5.011e+06	2.289e+06	4.116e+06	3.184e+06	-1.278e+06	
477	1136	34.48	906.0895.66	328.30	673.45	366.62	7.129e+06	1.997e+06	6.292e+06	2.834e+06	-1.896e+06
153	41.80	882.3870.97	376.95	576.40	393.26	8.687e+06	2.389e+06	7.982e+06	3.094e+06	-1.986e+06	
180	46.82	898.00232.83	705.28	425.54	301.74	9.849e+06	4.005e+06	8.721e+06	5.132e+06	-2.306e+06	
168	38.17	946.90407.23	651.26	702.88	268.60	8.008e+06	3.618e+06	6.752e+06	4.874e+06	-1.984e+06	
477	2136	26.52	696.9873.59	252.54	518.04	282.02	5.484e+06	1.536e+06	4.840e+06	2.180e+06	-1.459e+06
153	32.15	678.7654.59	289.96	443.39	302.51	6.682e+06	1.837e+06	6.140e+06	2.380e+06	-1.528e+06	
180	36.01	690.77179.10	542.53	327.34	232.11	7.576e+06	3.080e+06	6.708e+06	3.948e+06	-1.774e+06	
168	29.36	728.39313.25	500.97	540.68	206.62	6.160e+06	2.783e+06	5.194e+06	3.749e+06	-1.526e+06	
478	1153	38.17	959.8950.83	341.67	669.05	424.03	8.651e+06	2.517e+06	7.905e+06	3.263e+06	-2.005e+06
165	47.43	944.80130.55	435.53	639.82	394.10	1.081e+07	3.070e+06	1.029e+07	3.592e+06	-1.940e+06	
189	54.56	1013.6480.67	784.99	309.32	401.30	1.249e+07	4.648e+06	1.150e+07	5.630e+06	-2.595e+06	
180	43.45	1014.63465.78	714.80	765.60	273.24	9.950e+06	4.344e+06	8.640e+06	5.655e+06	-2.373e+06	
478	2153	29.36	738.3839.10	262.82	514.66	326.18	6.655e+06	1.936e+06	6.081e+06	2.510e+06	-1.542e+06
165	36.49	726.77100.42	335.02	492.17	303.15	8.313e+06	2.362e+06	7.912e+06	2.763e+06	-1.492e+06	
189	41.97	779.7262.05	603.84	237.94	308.69	9.605e+06	3.575e+06	8.850e+06	4.331e+06	-1.996e+06	
180	33.42	780.48358.29	549.85	588.93	210.19	7.654e+06	3.342e+06	6.646e+06	4.350e+06	-1.825e+06	
479	1165	30.67	1543.57168.50	331.69	1380.37	444.72	1.105e+07	4.568e+06	1.022e+07	5.389e+06	-2.155e+06
176	34.87	1835.29497.46	497.84	1834.90	-22.72	1.228e+07	4.404e+06	1.206e+07	4.619e+06	-1.282e+06	
199	43.84	1614.86255.21	616.12	1253.95	600.38	1.576e+07	7.195e+06	1.423e+07	8.727e+06	-3.283e+06	
189	37.36	2246.51831.80	906.01	2172.30	315.40	1.281e+07	6.508e+06	1.113e+07	8.190e+06	-2.788e+06	



EGP CODE

GRE.EEC.R.73.IT.W.15235.12.024.01

PAGE

259 di/of 360

479	2165	23.59	1187.36129.61	255.15	1061.83	342.09	8.496e+06	3.514e+06	7.865e+06	4.145e+06	-1.658e+06	
	176	26.82	1411.76382.66	382.96	1411.46	-17.48	9.445e+06	3.388e+06	9.280e+06	3.553e+06	-9.864e+05	
	199	33.72	1242.20196.31	473.94	964.57	461.83	1.213e+07	5.535e+06	1.095e+07	6.713e+06	-2.525e+06	
	189	28.73	1728.09639.85	696.93	1671.00	242.61	9.853e+06	5.006e+06	8.559e+06	6.300e+06	-2.144e+06	
480	1176	37.30	1702.89227.59	255.74	1674.74	201.84	1.315e+07	4.237e+06	1.272e+07	4.663e+06	-1.901e+06	
	191	30.71	1082.5322.73	133.17	972.09	323.80	1.079e+07	3.565e+06	1.020e+07	4.157e+06	-1.982e+06	
	210	34.14	1487.51311.29	441.50	1357.30	369.06	1.221e+07	5.223e+06	1.138e+07	6.055e+06	-2.262e+06	
	199	44.71	1751.58174.32	574.23	1351.67	686.17	1.613e+07	7.288e+06	1.467e+07	8.749e+06	-3.284e+06	
480	2176	28.69	1309.92175.07	196.72	1288.26	155.26	1.011e+07	3.259e+06	9.785e+06	3.587e+06	-1.462e+06	
	191	23.62	832.7217.49	102.44	747.76	249.08	8.298e+06	2.742e+06	7.842e+06	3.198e+06	-1.524e+06	
	210	26.26	1144.24239.45	339.62	1044.07	283.89	9.391e+06	4.018e+06	8.751e+06	4.657e+06	-1.740e+06	
	199	34.39	1347.37134.09	441.72	1039.75	527.83	1.241e+07	5.606e+06	1.129e+07	6.730e+06	-2.526e+06	
481	1191	30.12	1218.771.31	73.84	1146.24	288.17	1.050e+07	3.383e+06	1.006e+07	3.824e+06	-1.715e+06	
	203	22.47	816.61-74.80	-10.40	752.20	230.79	7.722e+06	2.279e+06	7.354e+06	2.648e+06	-1.367e+06	
	216	25.40	1000.4684.12	214.10	870.48	319.71	9.125e+06	3.655e+06	8.347e+06	4.433e+06	-1.910e+06	
	210	34.59	1365.65165.19	362.04	1168.80	444.48	1.248e+07	5.329e+06	1.141e+07	6.389e+06	-2.540e+06	
481	2191	23.17	937.52	1.01	56.80	881.72	221.67	8.077e+06	2.602e+06	7.738e+06	2.941e+06	-1.319e+06
	203	17.28	628.16-57.54	-8.00	578.62	177.53	5.940e+06	1.753e+06	5.657e+06	2.037e+06	-1.052e+06	
	216	19.54	769.5964.70	164.69	669.60	245.93	7.019e+06	2.812e+06	6.421e+06	3.410e+06	-1.469e+06	
	210	26.61	1050.50127.07	278.49	899.08	341.90	9.596e+06	4.099e+06	8.781e+06	4.915e+06	-1.954e+06	
482	1203	22.48	841.32-79.35	-17.43	779.40	230.60	7.704e+06	2.240e+06	7.346e+06	2.598e+06	-1.353e+06	
	218	14.71	481.35-140.04	-97.40	438.72	157.08	4.869e+06	1.108e+06	4.619e+06	1.359e+06	-9.382e+05	
	227	16.66	587.57-38.77	54.49	494.31	222.97	5.855e+06	2.077e+06	5.304e+06	2.627e+06	-1.333e+06	
	216	25.51	984.4664.57	206.22	842.81	332.02	9.154e+06	3.678e+06	8.350e+06	4.483e+06	-1.939e+06	
482	2203	17.29	647.17-61.04	-13.40	599.54	177.39	5.927e+06	1.723e+06	5.651e+06	1.999e+06	-1.040e+06	
	218	11.31	370.27-107.72	-74.92	337.47	120.83	3.746e+06	8.523e+05	3.553e+06	1.045e+06	-7.217e+05	
	227	12.82	451.97-29.83	41.91	380.24	171.51	4.504e+06	1.597e+06	4.080e+06	2.021e+06	-1.025e+06	
	216	19.62	757.2849.67	158.63	648.31	255.40	7.042e+06	2.829e+06	6.423e+06	3.448e+06	-1.491e+06	
483	1218	14.75	485.08-144.80	-100.36	440.64	161.31	4.874e+06	1.093e+06	4.620e+06	1.347e+06	-9.474e+05	
	233	7.09	129.82-204.46	-181.94	107.30	83.79	2.026e+06	-2.150e+04	1.891e+06	1.140e+05	-5.090e+05	
	237	7.97	187.22-151.14	-100.60	136.67	120.61	2.566e+06	5.037e+05	2.266e+06	8.042e+05	-7.277e+05	
	227	16.70	589.03-44.31	54.96	489.75	230.25	5.863e+06	2.079e+06	5.300e+06	2.641e+06	-1.346e+06	
483	2218	11.35	373.14-111.38	-77.20	338.95	124.08	3.750e+06	8.407e+05	3.554e+06	1.036e+06	-7.287e+05	
	233	5.45	99.86-157.27	-139.95	82.54	64.45	1.559e+06	-1.654e+04	1.454e+06	8.767e+04	-3.915e+05	
	237	6.13	144.01-116.26	-77.38	105.13	92.78	1.974e+06	3.875e+05	1.743e+06	6.187e+05	-5.598e+05	
	227	12.85	453.10-34.08	42.28	376.73	177.12	4.510e+06	1.599e+06	4.077e+06	2.032e+06	-1.035e+06	
484	1237	8.00	190.48-155.82	-155.43	190.09	11.67	2.573e+06	5.017e+05	2.572e+06	5.026e+05	-4.224e+04	
	233	7.16	134.11-209.86	-206.21	130.46	-35.24	2.034e+06	-3.876e+04	2.008e+06	-1.271e+04	2.309e+05	
	265	5.04	-275.31-294.65	-277.72	-292.23	6.39	-1.369e+06	-1.397e+06	-1.395e+06	-1.371e+06	-8056.60	
484	2237	6.15	146.53-119.86	-119.56	146.22	8.98	1.979e+06	3.860e+05	1.978e+06	3.866e+05	-3.249e+04	
	233	5.51	103.16-161.43	-158.62	100.36	-27.11	1.565e+06	-2.982e+04	1.545e+06	-9778.48	1.776e+05	
	265	3.88	-211.77-226.65	-213.63	-224.79	4.92	-1.053e+06	-1.075e+06	-1.073e+06	-1.055e+06	-6197.38	
485	1	28	3.45	-10.19-246.46	-240.84	-15.80	35.99	4.270e+04	-3146.22	4.062e+04	-1069.49	9533.71
	10	3.61	21.20-203.37	-199.52	17.36	-29.13	4.912e+04	-1818.77	4.912e+04	-1809.99	-668.69	
	15	6.91	14.36-174.20	-147.78	-12.06	-65.45	1.231e+05	-4.389e+04	4.312e+04	3.612e+04	8.344e+04	
	35	6.15	35.91-272.53	-269.40	32.79	30.88	1.020e+05	-4.818e+04	5.659e+04	-2741.96	6.900e+04	



EGP CODE

GRE.EEC.R.73.IT.W.15235.12.024.01

PAGE

260 di/of 360

485	2	28	2.65	-7.84-189.58	-185.26	-12.16	27.68	3.284e+04	-2420.17	3.125e+04	-822.69	7333.62
	10		2.78	16.31-156.44	-153.48	13.35	-22.40	3.779e+04	-1399.06	3.778e+04	-1392.30	-514.38
	15		5.31	11.05-134.00	-113.67	-9.28	-50.35	9.471e+04-3.376e+04	3.317e+04	2.778e+04	6.418e+04	
	35		4.73	27.62-209.64	-207.23	25.22	23.75	7.849e+04-3.707e+04	4.353e+04	-2109.20	5.308e+04	
486	1	35	5.44	21.50-259.10	-255.93	18.34	29.63	1.150e+05-4.304e+04	7.924e+04	-7279.70	6.612e+04	
	15		5.62	33.30-169.53	-150.13	13.89	-59.66	1.260e+05-3.773e+04	5.757e+04	3.069e+04	8.075e+04	
	20		8.92	41.77-179.61	-134.29	-3.54	-89.32	2.132e+05-6.776e+04	5.510e+04	9.033e+04	1.394e+05	
	41		7.78	60.77-254.16	-253.66	60.27	12.59	1.948e+05-5.021e+04	1.111e+05	3.349e+04	1.162e+05	
486	2	35	4.18	16.54-199.31	-196.87	14.11	22.79	8.846e+04-3.311e+04	6.095e+04	-5599.77	5.086e+04	
	15		4.32	25.62-130.41	-115.48	10.69	-45.89	9.691e+04-2.902e+04	4.428e+04	2.361e+04	6.211e+04	
	20		6.86	32.13-138.16	-103.30	-2.72	-68.71	1.640e+05-5.213e+04	4.238e+04	6.949e+04	1.072e+05	
	41		5.98	46.75-195.51	-195.12	46.36	9.68	1.498e+05-3.862e+04	8.546e+04	2.576e+04	8.938e+04	
487	1	41	6.90	52.64-227.92	-227.40	52.11	12.11	2.145e+05-4.363e+04	1.452e+05	2.566e+04	1.144e+05	
	20		7.50	53.49-168.08	-130.42	15.84	-83.22	2.211e+05-6.539e+04	7.116e+04	8.454e+04	1.431e+05	
	23		10.10	74.40-167.86	-98.91	5.45	-109.32	3.130e+05-8.186e+04	5.837e+04	1.727e+05	1.890e+05	
	46		9.71	89.20-236.99	-236.44	88.65	-13.44	3.369e+05-3.379e+04	1.913e+05	1.118e+05	1.810e+05	
487	2	41	5.31	40.49-175.32	-174.92	40.09	9.32	1.650e+05-3.356e+04	1.117e+05	1.974e+04	8.800e+04	
	20		5.77	41.15-129.29	-100.33	12.18	-64.01	1.701e+05-5.030e+04	5.474e+04	6.503e+04	1.101e+05	
	23		7.77	57.23-129.12	-76.09	4.20	-84.09	2.407e+05-6.297e+04	4.490e+04	1.329e+05	1.453e+05	
	46		7.47	68.62-182.30	-181.88	68.19	-10.34	2.591e+05-2.599e+04	1.471e+05	8.599e+04	1.392e+05	
488	1	46	7.93	121.90-119.24	-119.23	121.89	-1.67	3.434e+05-2.885e+04	2.220e+05	9.256e+04	1.745e+05	
	23		9.04	34.83-229.24	-176.64	-17.77	-105.46	3.410e+05-7.246e+04	9.568e+04	1.728e+05	2.031e+05	
	30		9.81	188.02-28.62	71.23	88.16	-107.99	3.404e+05-1.557e+05	-7.473e+04	2.595e+05	1.833e+05	
	53		14.40	58.13-326.79	-314.66	46.01	-67.24	6.350e+05	8228.06	3.635e+05	2.797e+05	3.106e+05
488	2	46	6.10	93.77-91.72	-91.71	93.76	-1.29	2.641e+05-2.219e+04	1.707e+05	7.120e+04	1.342e+05	
	23		6.96	26.79-176.34	-135.88	-13.67	-81.12	2.623e+05-5.574e+04	7.360e+04	1.329e+05	1.562e+05	
	30		7.55	144.63-22.02	54.79	67.82	-83.07	2.618e+05-1.197e+05	-5.749e+04	1.996e+05	1.410e+05	
	53		11.08	44.72-251.38	-242.05	35.39	-51.72	4.884e+05	6329.28	2.796e+05	2.152e+05	2.389e+05
489	1	53	9.50	137.52-228.38	-228.25	137.39	-6.89	5.323e+05	1.230e+05	4.455e+05	2.098e+05	1.673e+05
	30		16.98	184.27-153.41	21.40	9.46	-168.73	6.019e+05-4.144e+05	-1.130e+05	3.005e+05	4.642e+05	
	37		16.39	169.48-208.19	-91.00	52.29	-174.72	7.516e+05-1.820e+05	1.466e+05	4.231e+05	4.459e+05	
	59		13.44	155.16-156.06	-138.22	137.32	-72.35	7.544e+05	5.816e+04	4.263e+05	3.863e+05	3.476e+05
489	2	53	7.31	105.79-175.68	-175.58	105.69	-5.30	4.095e+05	9.464e+04	3.427e+05	1.614e+05	1.287e+05
	30		13.06	141.74-118.00	16.46	7.28	-129.79	4.630e+05-3.187e+05	-8.691e+04	2.312e+05	3.571e+05	
	37		12.61	130.37-160.15	-70.00	40.23	-134.40	5.782e+05-1.400e+05	1.127e+05	3.255e+05	3.430e+05	
	59		10.33	119.36-120.05	-106.32	105.63	-55.66	5.803e+05	4.474e+04	3.280e+05	2.971e+05	2.674e+05
490	1	59	12.05	165.31-121.44	-103.05	146.92	-70.25	8.062e+05	1.046e+05	5.371e+05	3.737e+05	3.412e+05
	37		14.61	191.40-167.71	-29.10	52.79	-174.82	7.591e+05-2.180e+05	1.250e+05	4.162e+05	4.663e+05	
	44		17.86	234.05-184.18	0.96	48.91	-207.74	1.002e+06-1.625e+05	2.167e+05	6.228e+05	5.458e+05	
	64		16.04	215.42-178.48	-151.99	188.92	-98.66	1.078e+06	1.272e+05	6.116e+05	5.935e+05	4.752e+05
490	2	59	9.27	127.16-93.42	-79.27	113.02	-54.04	6.202e+05	8.047e+04	4.132e+05	2.875e+05	2.624e+05
	37		11.24	147.23-129.01	-22.39	40.61	-134.48	5.840e+05-1.677e+05	9.612e+04	3.202e+05	3.587e+05	
	44		13.74	180.04-141.67	0.74	37.62	-159.80	7.708e+05-1.250e+05	1.667e+05	4.790e+05	4.198e+05	
	64		12.34	165.70-137.29	-116.91	145.33	-75.89	8.291e+05	9.788e+04	4.704e+05	4.566e+05	3.656e+05
491	1	64	14.40	226.32-85.52	-47.67	188.47	-101.84	1.138e+06	1.700e+05	7.294e+05	5.788e+05	4.782e+05
	44		15.76	243.22-159.78	23.84	59.60	-200.71	1.014e+06-1.735e+05	2.308e+05	6.098e+05	5.628e+05	



EGP CODE

GRE.EEC.R.73.IT.W.15235.12.024.01

PAGE

261 di/of 360

50	19.86	291.74-179.40	54.24	58.11	-235.56	1.324e+06	-1.634e+05	2.942e+05	8.665e+05	6.864e+05
71	18.42	274.98-155.75	-111.35	230.58	-130.96	1.461e+06	2.201e+05	8.271e+05	8.541e+05	6.203e+05
491 2	64 11.08	174.09-65.79	-36.67	144.98	-78.34	8.755e+05	1.308e+05	5.611e+05	4.452e+05	3.678e+05
44	12.12	187.09-122.91	18.34	45.85	-154.39	7.801e+05	-1.335e+05	1.776e+05	4.691e+05	4.329e+05
50	15.28	224.42-138.00	41.72	44.70	-181.20	1.018e+06	-1.257e+05	2.263e+05	6.665e+05	5.280e+05
71	14.17	211.52-119.81	-85.66	177.37	-100.74	1.124e+06	1.693e+05	6.362e+05	6.570e+05	4.772e+05
492 1	71 16.62	296.03-48.05	15.82	232.16	-133.77	1.534e+06	2.726e+05	9.697e+05	8.365e+05	6.269e+05
50	17.61	303.04-154.92	82.15	65.97	-228.84	1.338e+06	-1.689e+05	3.180e+05	8.512e+05	7.048e+05
57	22.03	354.00-175.20	109.94	68.86	-263.80	1.712e+06	-1.716e+05	3.839e+05	1.156e+06	8.589e+05
81	20.84	340.32-129.86	-61.28	271.73	-165.96	1.920e+06	3.344e+05	1.083e+06	1.172e+06	7.914e+05
492 2	71 12.78	227.71-36.96	12.17	178.59	-102.90	1.180e+06	2.097e+05	7.459e+05	6.435e+05	4.822e+05
50	13.55	233.11-119.17	63.19	50.75	-176.03	1.029e+06	-1.299e+05	2.446e+05	6.548e+05	5.421e+05
57	16.95	272.31-134.77	84.57	52.97	-202.92	1.317e+06	-1.320e+05	2.953e+05	8.896e+05	6.607e+05
81	16.03	261.78-99.90	-47.14	209.02	-127.66	1.477e+06	2.573e+05	8.327e+05	9.013e+05	6.088e+05
493 1	81 18.88	374.59-11.48	87.10	276.01	-168.35	2.005e+06	4.003e+05	1.254e+06	1.151e+06	8.007e+05
57	19.68	368.31-152.07	143.13	73.11	-257.82	1.728e+06	-1.753e+05	4.134e+05	1.140e+06	8.798e+05
66	24.27	420.31-171.69	168.75	79.88	-292.65	2.171e+06	-1.801e+05	4.906e+05	1.500e+06	1.062e+06
90	23.32	411.35-103.75	-5.09	312.69	-202.69	2.464e+06	4.724e+05	1.383e+06	1.553e+06	9.923e+05
493 2	81 14.52	288.14-8.83	67.00	212.31	-129.50	1.542e+06	3.080e+05	9.647e+05	8.857e+05	6.160e+05
57	15.14	283.31-116.98	110.10	56.24	-198.32	1.329e+06	-1.348e+05	3.180e+05	8.766e+05	6.768e+05
66	18.67	323.32-132.07	129.81	61.45	-225.11	1.670e+06	-1.385e+05	3.774e+05	1.154e+06	8.165e+05
90	17.94	316.42-79.81	-3.92	240.53	-155.92	1.896e+06	3.634e+05	1.064e+06	1.195e+06	7.633e+05
494 1	90 21.21	461.0123.18	164.48	319.71	-204.70	2.563e+06	5.539e+05	1.587e+06	1.531e+06	1.004e+06
66	21.82	438.03-150.68	206.83	80.51	-287.50	2.190e+06	-1.827e+05	5.255e+05	1.482e+06	1.086e+06
77	26.56	489.35-169.10	229.48	90.76	-321.83	2.708e+06	-1.842e+05	6.174e+05	1.906e+06	1.294e+06
101	25.88	487.10-78.18	55.45	353.47	-240.17	3.106e+06	6.390e+05	1.735e+06	2.010e+06	1.226e+06
494 2	90 16.31	354.6317.83	126.52	245.93	-157.46	1.972e+06	4.260e+05	1.220e+06	1.177e+06	7.726e+05
66	16.79	336.94-115.91	159.10	61.93	-221.15	1.684e+06	-1.405e+05	4.042e+05	1.140e+06	8.351e+05
77	20.43	376.42-130.08	176.52	69.82	-247.57	2.083e+06	-1.417e+05	4.749e+05	1.466e+06	9.958e+05
101	19.91	374.69-60.14	42.65	271.90	-184.75	2.389e+06	4.915e+05	1.334e+06	1.546e+06	9.429e+05
495 1101	23.62	553.3355.77	246.05	363.05	-241.80	3.219e+06	7.379e+05	1.972e+06	1.985e+06	1.241e+06
77	24.02	510.85-150.63	272.40	87.82	-317.61	2.730e+06	-1.854e+05	6.583e+05	1.886e+06	1.322e+06
88	28.89	559.40-167.65	290.47	101.28	-351.00	3.333e+06	-1.776e+05	7.675e+05	2.388e+06	1.557e+06
106	28.54	566.01-53.96	118.00	394.05	-277.56	3.860e+06	8.419e+05	2.142e+06	2.560e+06	1.494e+06
495 2101	18.17	425.6442.90	189.27	279.27	-186.00	2.477e+06	5.676e+05	1.517e+06	1.527e+06	9.544e+05
77	18.48	392.96-115.87	209.54	67.55	-244.31	2.100e+06	-1.427e+05	5.064e+05	1.451e+06	1.017e+06
88	22.22	430.31-128.96	223.44	77.91	-270.00	2.564e+06	-1.367e+05	5.904e+05	1.837e+06	1.198e+06
106	21.95	435.39-41.51	90.77	303.12	-213.51	2.969e+06	6.476e+05	1.647e+06	1.969e+06	1.149e+06
496 1106	26.14	648.9486.12	329.15	405.91	-278.78	3.988e+06	9.603e+05	2.417e+06	2.532e+06	1.513e+06
88	26.27	585.04-151.91	338.17	94.96	-347.83	3.358e+06	-1.772e+05	8.150e+05	2.366e+06	1.589e+06
95	31.25	628.59-167.77	349.41	111.40	-379.98	4.060e+06	-1.506e+05	9.441e+05	2.965e+06	1.847e+06
116	31.34	646.11-32.11	179.35	434.66	-314.17	4.746e+06	1.093e+06	2.609e+06	3.230e+06	1.800e+06
496 2106	20.10	499.1866.25	253.19	312.24	-214.45	3.068e+06	7.387e+05	1.859e+06	1.947e+06	1.164e+06
88	20.20	450.03-116.86	260.13	73.05	-267.56	2.583e+06	-1.363e+05	6.269e+05	1.820e+06	1.222e+06
95	24.04	483.53-129.06	268.78	85.70	-292.29	3.123e+06	-1.158e+05	7.263e+05	2.281e+06	1.421e+06
116	24.11	497.01-24.70	137.96	334.35	-241.67	3.651e+06	8.405e+05	2.007e+06	2.485e+06	1.385e+06



EGP CODE
GRE.EEC.R.73.IT.W.15235.12.024.01

PAGE
262 di/of 360

497 1116 28.79	744.57113.77	409.97	448.38	-314.81	4.889e+06	1.233e+06	2.923e+06	3.199e+06	1.823e+06
95 28.55	658.53-154.84	401.63	102.06	-378.09	4.088e+06	-1.479e+05	9.987e+05	2.941e+06	1.882e+06
108 33.65	695.10-170.57	403.21	121.32	-409.25	4.903e+06	-8.579e+04	1.150e+06	3.667e+06	2.154e+06
125 34.35	725.24-14.29	234.86	476.09	-349.54	5.796e+06	1.408e+06	3.137e+06	4.068e+06	2.144e+06
497 2116 22.15	572.7587.52	315.36	344.91	-242.17	3.761e+06	9.483e+05	2.248e+06	2.461e+06	1.402e+06
95 21.96	506.56-119.10	308.94	78.51	-290.84	3.144e+06	-1.138e+05	7.683e+05	2.262e+06	1.448e+06
108 25.88	534.70-131.21	310.16	93.32	-314.80	3.772e+06	-6.599e+04	8.845e+05	2.821e+06	1.657e+06
125 26.42	557.88-11.00	180.66	366.23	-268.88	4.459e+06	1.083e+06	2.413e+06	3.129e+06	1.649e+06
498 1125 31.64	836.13137.73	482.78	491.08	-349.18	5.951e+06	1.573e+06	3.491e+06	4.032e+06	2.172e+06
108 30.86	728.97-160.71	458.92	109.34	-409.06	4.933e+06	-8.070e+04	1.212e+06	3.640e+06	2.193e+06
119 36.06	758.08-178.55	447.84	131.68	-440.83	5.882e+06	4.813e+04	1.385e+06	4.545e+06	2.452e+06
136 37.71	801.62-4.38	276.74	520.49	-384.13	7.059e+06	1.814e+06	3.716e+06	5.156e+06	2.522e+06
498 2125 24.34	643.18105.94	371.37	377.75	-268.60	4.577e+06	1.210e+06	2.685e+06	3.102e+06	1.671e+06
108 23.74	560.74-123.63	353.01	84.10	-314.66	3.794e+06	-6.208e+04	9.321e+05	2.800e+06	1.687e+06
119 27.74	583.14-137.35	344.49	101.29	-339.10	4.525e+06	3.702e+04	1.066e+06	3.496e+06	1.886e+06
136 29.01	616.63-3.37	212.88	400.38	-295.48	5.430e+06	1.395e+06	2.859e+06	3.966e+06	1.940e+06
499 1136 34.81	919.61157.42	540.36	536.67	-381.09	7.220e+06	2.004e+06	4.111e+06	5.113e+06	2.559e+06
119 33.20	792.76-174.74	501.48	116.53	-443.81	5.911e+06	5.345e+04	1.452e+06	4.513e+06	2.497e+06
129 38.42	821.93-194.20	482.27	145.47	-479.35	7.021e+06	3.102e+05	1.648e+06	5.683e+06	2.681e+06
153 41.66	875.97-17.25	286.04	572.68	-422.99	8.615e+06	2.337e+06	4.305e+06	6.647e+06	2.912e+06
499 2136 26.78	707.39121.09	415.66	412.82	-293.15	5.554e+06	1.541e+06	3.162e+06	3.933e+06	1.969e+06
119 25.54	609.81-134.42	385.76	89.64	-341.39	4.547e+06	4.112e+04	1.117e+06	3.472e+06	1.921e+06
129 29.55	632.26-149.39	370.97	111.90	-368.73	5.401e+06	2.386e+05	1.268e+06	4.372e+06	2.062e+06
153 32.05	673.82-13.27	220.03	440.52	-325.37	6.627e+06	1.798e+06	3.311e+06	5.113e+06	2.240e+06
500 1153 38.59	999.47195.70	602.94	592.23	-401.85	8.805e+06	2.566e+06	4.783e+06	6.589e+06	2.986e+06
129 35.46	828.01-244.68	476.66	106.67	-503.43	7.012e+06	2.834e+05	1.665e+06	5.631e+06	2.718e+06
145 40.74	922.29-168.60	577.80	175.89	-507.08	8.410e+06	8.628e+05	2.014e+06	7.259e+06	2.713e+06
165 46.68	967.58-189.53	147.33	630.72	-525.66	1.058e+07	2.943e+06	4.671e+06	8.849e+06	3.195e+06
500 2153 29.68	768.83150.54	463.80	455.56	-309.12	6.773e+06	1.974e+06	3.679e+06	5.068e+06	2.297e+06
129 27.28	636.93-188.22	366.66	82.05	-387.26	5.394e+06	2.180e+05	1.281e+06	4.331e+06	2.091e+06
145 31.34	709.46-129.69	444.47	135.30	-390.06	6.469e+06	6.637e+05	1.549e+06	5.584e+06	2.087e+06
165 35.91	744.30-145.79	113.33	485.17	-404.35	8.136e+06	2.264e+06	3.593e+06	6.807e+06	2.457e+06
501 1165 32.25	1979.08616.27	1812.37	782.98	-446.54	1.118e+07	4.040e+06	6.723e+06	8.501e+06	3.460e+06
145 27.52	1063.46-248.68	779.68	35.10	-540.21	8.857e+06	1.538e+06	3.072e+06	7.323e+06	2.979e+06
161 27.44	1511.45269.77	1496.48	284.74	-135.52	9.052e+06	1.417e+06	2.118e+06	8.350e+06	2.206e+06
176 37.95	1220.19-42.13	739.77	438.29	-612.90	1.350e+07	5.154e+06	7.475e+06	1.118e+07	3.739e+06
501 2165 24.81	1522.37474.05	1394.13	602.29	-343.49	8.604e+06	3.108e+06	5.172e+06	6.540e+06	2.661e+06
145 21.17	818.05-191.29	599.76	27.00	-415.55	6.813e+06	1.183e+06	2.363e+06	5.633e+06	2.291e+06
161 21.11	1162.65207.52	1151.14	219.03	-104.25	6.963e+06	1.090e+06	1.630e+06	6.423e+06	1.697e+06
176 29.19	938.61-32.41	569.05	337.15	-471.46	1.038e+07	3.964e+06	5.750e+06	8.597e+06	2.876e+06
502 1176 39.37	1462.91-120.15	883.70	459.06	-762.52	1.385e+07	5.088e+06	7.487e+06	1.146e+07	3.908e+06
161 31.53	1415.43-66.53	1304.28	44.62	-390.34	9.949e+06	1.121e+06	2.159e+06	8.911e+06	2.844e+06
178 26.19	796.32-267.68	575.24	-46.59	-431.69	8.356e+06	1.185e+06	2.359e+06	7.181e+06	2.654e+06
191 29.18	1306.04126.21	1077.58	354.67	-466.21	1.024e+07	3.310e+06	4.833e+06	8.721e+06	2.871e+06
502 2176 30.28	1125.31-92.42	679.77	353.13	-586.55	1.066e+07	3.914e+06	5.759e+06	8.812e+06	3.006e+06
161 24.25	1088.79-51.18	1003.29	34.33	-300.26	7.653e+06	8.622e+05	1.661e+06	6.854e+06	2.188e+06



EGP CODE

GRE.EEC.R.73.IT.W.15235.12.024.01

PAGE

263 di/of 360

178	20.15	612.56-205.91	442.49	-35.84	-332.07	6.427e+06	9.113e+05	1.815e+06	5.524e+06	2.041e+06		
191	22.44	1004.6597.08	828.91	272.82	-358.62	7.881e+06	2.546e+06	3.718e+06	6.709e+06	2.209e+06		
503	1191	30.36	1162.94-38.52	835.82	288.61	-534.80	1.059e+07	3.478e+06	5.269e+06	8.799e+06	3.086e+06	
178	25.64	969.19-249.53	806.07	-86.41	-414.96	8.018e+06	9.360e+05	1.924e+06	7.030e+06	2.454e+06		
195	19.21	616.03-272.00	477.89	-133.87	-321.85	5.854e+06	4.308e+05	1.232e+06	5.053e+06	1.924e+06		
203	22.37	851.59-61.07	632.25	158.26	-389.96	7.678e+06	2.229e+06	3.558e+06	6.348e+06	2.340e+06		
503	2191	23.35	894.57-29.63	642.94	222.01	-411.39	8.145e+06	2.676e+06	4.053e+06	6.768e+06	2.374e+06	
178	19.72	745.53-191.95	620.05	-66.47	-319.20	6.168e+06	7.200e+05	1.480e+06	5.408e+06	1.888e+06		
195	14.78	473.87-209.23	367.61	-102.98	-247.58	4.503e+06	3.314e+05	9.477e+05	3.887e+06	1.480e+06		
203	17.21	655.07-46.98	486.35	121.74	-299.97	5.906e+06	1.714e+06	2.737e+06	4.883e+06	1.800e+06		
504	1203	22.52	834.04-85.75	596.31	151.97	-402.67	7.720e+06	2.256e+06	3.624e+06	6.353e+06	2.367e+06	
195	19.26	647.67-273.26	513.46	-139.04	-324.95	5.832e+06	3.795e+05	1.167e+06	5.044e+06	1.917e+06		
212	12.71	345.37-272.51	253.94	-181.08	-219.38	3.585e+06	-1.663e+05	3.820e+05	3.037e+06	1.325e+06		
218	14.71	482.71-139.59	326.51	16.61	-269.82	4.867e+06	1.099e+06	2.035e+06	3.931e+06	1.628e+06		
504	2203	17.32	641.57-65.96	458.70	116.90	-309.75	5.938e+06	1.736e+06	2.787e+06	4.887e+06	1.820e+06	
195	14.82	498.21-210.20	394.97	-106.96	-249.96	4.486e+06	2.919e+05	8.979e+05	3.880e+06	1.475e+06		
212	9.77	265.67-209.62	195.34	-139.29	-168.76	2.758e+06	-1.279e+05	2.938e+05	2.336e+06	1.019e+06		
218	11.32	371.31-107.37	251.16	12.78	-207.55	3.744e+06	8.455e+05	1.565e+06	3.024e+06	1.252e+06		
505	1218	14.78	486.74-147.61	321.27	17.86	-278.54	4.882e+06	1.098e+06	2.053e+06	3.927e+06	1.644e+06	
212	12.80	352.09-279.26	257.14	-184.31	-225.68	3.594e+06	-1.883e+05	3.665e+05	3.040e+06	1.338e+06		
231	6.37	54.16-274.71	6.42	-226.97	-115.84	1.324e+06	-7.141e+05	-4.177e+05	1.028e+06	7.184e+05		
233	7.09	128.02-204.30	44.78	-121.06	-143.99	2.025e+06	-2.697e+04	4.818e+05	1.517e+06	8.862e+05		
505	2218	11.37	374.42-113.55	247.13	13.74	-214.26	3.755e+06	8.444e+05	1.579e+06	3.021e+06	1.264e+06	
212	9.85	270.84-214.82	197.80	-141.78	-173.60	2.765e+06	-1.449e+05	2.819e+05	2.338e+06	1.029e+06		
231	4.90	41.66-211.31	4.94	-174.59	-89.11	1.018e+06	-5.493e+05	-3.213e+05	7.905e+05	5.526e+05		
233	5.45	98.48-157.15	34.45	-93.12	-110.76	1.558e+06	-2.074e+04	3.706e+05	1.167e+06	6.817e+05		
506	1233	7.16	133.64-211.12	-202.15	124.67	54.88	2.038e+06	-3.245e+04	1.991e+06	1.442e+04	-3.080e+05	
231	6.49	60.76-282.13	-281.93	60.55	8.40	1.336e+06	-7.368e+05	1.335e+06	-7.362e+05	-3.663e+04		
265	5.04	-275.77-295.41	-276.25	-294.93	3.03	-1.368e+06	-1.396e+06	-1.396e+06	-1.368e+06	-3100.98		
506	2233	5.51	102.80-162.40	-155.50	95.90	42.22	1.567e+06	-2.496e+04	1.531e+06	1.109e+04	-2.369e+05	
231	4.99	46.74-217.02	-216.87	46.58	6.46	1.028e+06	-5.668e+05	1.027e+06	-5.663e+05	-2.818e+04		
265	3.88	-212.13-227.24	-212.50	-226.87	2.33	-1.052e+06	-1.074e+06	-1.074e+06	-1.053e+06	-2385.37		
507	1	10	1.80	-14.41-100.82	-97.03	-18.20	17.70	2.997e+04	-3787.27	2.687e+04	-690.61	9743.66
2	1.67	21.29-76.70	-75.84	20.43	-9.15	2.468e+04	-1052.43	2.468e+04	-1052.20	76.42		
5	6.59	15.74-55.89	-21.23	-18.91	-35.80	1.145e+05	-6.609e+04	1.442e+04	3.399e+04	8.976e+04		
15	6.56	27.21-154.91	-154.87	27.18	2.45	1.074e+05	-7.285e+04	4.426e+04	-9660.58	8.602e+04		
507	2	10	1.38	-11.09-77.56	-74.64	-14.00	13.62	2.305e+04	-2913.28	2.067e+04	-531.24	7495.13
2	1.29	16.38-59.00	-58.34	15.72	-7.04	1.898e+04	-809.56	1.898e+04	-809.39	58.79		
5	5.07	12.11-42.99	-16.33	-14.55	-27.54	8.807e+04	-5.084e+04	1.109e+04	2.615e+04	6.905e+04		
15	5.05	20.93-119.16	-119.13	20.91	1.88	8.265e+04	-5.604e+04	3.404e+04	-7431.22	6.617e+04		
508	1	15	5.37	6.80-133.13	-133.09	6.76	2.58	1.168e+05	-6.609e+04	6.219e+04	-1.144e+04	8.373e+04
5	4.97	25.68-45.69	-28.02	8.02	-30.80	1.096e+05	-6.146e+04	1.725e+04	3.085e+04	8.524e+04		
8	9.24	43.96-77.92	-16.76	-17.20	-60.94	1.989e+05	-1.180e+05	8294.48	7.260e+04	1.552e+05		
20	8.55	40.50-152.79	-151.23	38.94	-17.27	2.013e+05	-8.899e+04	9.404e+04	1.828e+04	1.401e+05		
508	2	15	4.13	5.23-102.41	-102.37	5.20	1.98	8.988e+04	-5.084e+04	4.784e+04	-8800.21	6.441e+04
5	3.82	19.76-35.14	-21.56	6.17	-23.69	8.428e+04	-4.728e+04	1.327e+04	2.373e+04	6.557e+04		



EGP CODE

GRE.EEC.R.73.IT.W.15235.12.024.01

PAGE

264 di/of 360

8	7.11	33.82-59.94	-12.89	-13.23	-46.88	1.530e+05-9.078e+04	6380.37	5.584e+04	1.194e+05	
20	6.57	31.15-117.53	-116.33	29.96	-13.29	1.549e+05-6.846e+04	7.234e+04	1.406e+04	1.078e+05	
509 1	20	7.35	27.43-121.67	-119.83	25.60	-16.44	2.203e+05-8.399e+04	1.218e+05	1.448e+04	1.424e+05
8	7.48	46.73-66.55	-21.37	1.54	-55.47	1.968e+05-1.183e+05	7761.75	7.071e+04	1.544e+05	
13	11.78	90.27-101.82	-0.92	-10.63	-95.93	3.047e+05-1.866e+05	838.21	1.173e+05	2.387e+05	
23	9.78	53.02-161.94	-157.13	48.21	-31.79	3.262e+05-6.141e+04	1.799e+05	8.492e+04	1.879e+05	
509 2	20	5.66	21.10-93.59	-92.18	19.69	-12.64	1.695e+05-6.461e+04	9.371e+04	1.114e+04	1.095e+05
8	5.75	35.95-51.20	-16.44	1.19	-42.67	1.514e+05-9.103e+04	5970.57	5.439e+04	1.188e+05	
13	9.06	69.44-78.33	-0.71	-8.18	-73.79	2.344e+05-1.436e+05	644.78	9.021e+04	1.836e+05	
23	7.52	40.79-124.57	-120.87	37.09	-24.46	2.509e+05-4.724e+04	1.384e+05	6.532e+04	1.445e+05	
510 1	23	8.22	85.60-23.14	-18.95	81.41	-20.94	3.412e+05-7.120e+04	1.983e+05	7.174e+04	1.963e+05
13	9.80	23.46-163.40	-96.33	-43.61	-89.64	3.162e+05-1.716e+05	1.801e+04	1.266e+05	2.378e+05	
18	15.92	262.17-23.03	145.98	93.17	-140.13	4.124e+05-3.920e+05-8.067e+04	1.010e+05	3.918e+05		
30	11.50	-21.54-303.43	-296.66	-28.31	-43.15	5.354e+05	1.325e+05	4.349e+05	2.330e+05	1.744e+05
510 2	23	6.32	65.85-17.80	-14.58	62.62	-16.11	2.625e+05-5.477e+04	1.525e+05	5.518e+04	1.510e+05
13	7.54	18.05-125.69	-74.10	-33.55	-68.95	2.433e+05-1.320e+05	1.386e+04	9.741e+04	1.829e+05	
18	12.25	201.67-17.71	112.29	71.67	-107.80	3.172e+05-3.015e+05-6.205e+04	7.771e+04	3.014e+05		
30	8.85	-16.57-233.41	-228.20	-21.77	-33.19	4.119e+05	1.019e+05	3.346e+05	1.792e+05	1.341e+05
511 1	30	16.83	160.50-177.17	-163.37	146.70	-66.86	7.798e+05-1.902e+05	5.253e+05	6.437e+04	4.268e+05
18	11.08	172.05-124.44	104.58	-56.97	-124.31	3.826e+05-2.526e+05-9.503e+04	2.251e+05	2.743e+05		
25	15.89	146.81-161.74	2.19	-17.12	-153.97	6.208e+05-3.184e+05	-1607.43	3.040e+05	4.441e+05	
37	15.72	173.48-123.48	-69.80	119.79	-114.28	7.297e+05-1.784e+05	3.461e+05	2.052e+05	4.486e+05	
511 2	30	12.94	123.46-136.28	-125.67	112.85	-51.43	5.999e+05-1.463e+05	4.041e+05	4.952e+04	3.283e+05
18	8.52	132.35-95.72	80.45	-43.82	-95.62	2.943e+05-1.943e+05-7.310e+04	1.731e+05	2.110e+05		
25	12.22	112.93-124.41	1.69	-13.17	-118.44	4.775e+05-2.449e+05	-1236.48	2.338e+05	3.416e+05	
37	12.09	133.45-94.99	-53.69	92.15	-87.91	5.613e+05-1.372e+05	2.663e+05	1.578e+05	3.451e+05	
512 1	37	14.38	182.24-102.10	-46.71	126.85	-112.61	8.056e+05-1.519e+05	4.602e+05	1.935e+05	4.598e+05
25	13.93	172.68-143.64	48.46	-19.42	-154.48	6.071e+05-3.510e+05-4.145e+04	2.975e+05	4.480e+05		
32	18.36	230.25-171.40	91.17	-32.31	-191.10	8.208e+05-4.434e+05-2.115e+04	3.986e+05	5.962e+05		
44	17.40	223.09-173.27	-102.34	152.16	-151.92	9.700e+05-1.803e+05	4.610e+05	3.287e+05	5.714e+05	
512 2	37	11.06	140.18-78.54	-35.93	97.58	-86.62	6.197e+05-1.168e+05	3.540e+05	1.488e+05	3.537e+05
25	10.71	132.83-110.49	37.28	-14.94	-118.83	4.670e+05-2.700e+05-3.189e+04	2.289e+05	3.446e+05		
32	14.12	177.12-131.84	70.13	-24.85	-147.00	6.314e+05-3.411e+05-1.627e+04	3.066e+05	4.586e+05		
44	13.38	171.61-133.28	-78.73	117.05	-116.87	7.462e+05-1.387e+05	3.546e+05	2.528e+05	4.395e+05	
513 1	44	15.67	239.26-107.18	-16.39	148.47	-152.35	1.034e+06-1.550e+05	5.598e+05	3.194e+05	5.824e+05
32	16.20	220.11-166.37	76.77	-23.03	-186.69	8.178e+05-4.733e+05-4.735e+04	3.919e+05	6.070e+05		
39	20.55	283.63-197.31	123.78	-37.45	-226.56	1.062e+06-5.744e+05-2.892e+04	5.168e+05	7.715e+05		
50	19.53	278.06-181.62	-78.59	175.03	-191.69	1.285e+06-1.953e+05	6.077e+05	4.821e+05	7.375e+05	
513 2	44	12.05	184.05-82.45	-12.61	114.21	-117.19	7.956e+05-1.192e+05	4.306e+05	2.457e+05	4.480e+05
32	12.46	169.32-127.98	59.05	-17.72	-143.61	6.291e+05-3.641e+05-3.642e+04	3.015e+05	4.670e+05		
39	15.81	218.18-151.77	95.22	-28.81	-174.27	8.171e+05-4.418e+05-2.225e+04	3.976e+05	5.934e+05		
50	15.02	213.90-139.71	-60.45	134.64	-147.46	9.885e+05-1.503e+05	4.674e+05	3.708e+05	5.673e+05	
514 1	50	17.64	304.24-108.36	21.84	174.04	-191.76	1.357e+06-1.645e+05	7.202e+05	4.721e+05	7.505e+05
39	18.34	269.47-195.39	105.39	-31.30	-222.16	1.062e+06-6.103e+05-5.833e+04	5.102e+05	7.865e+05		
48	22.74	338.22-226.05	155.77	-43.61	-263.94	1.351e+06-7.232e+05-3.458e+04	6.622e+05	9.767e+05		
57	21.78	337.38-187.42	-48.82	198.78	-231.36	1.669e+06-2.113e+05	7.887e+05	6.692e+05	9.383e+05	



EGP CODE

GRE.EEC.R.73.IT.W.15235.12.024.01

PAGE

265 di/of 360

514	2	50	13.57	234.03-83.36	16.80	133.87	-147.50	1.044e+06-1.266e+05	5.540e+05	3.631e+05	5.773e+05
		39	14.10	207.29-150.30	81.07	-24.08	-170.89	8.171e+05-4.695e+05	-4.487e+04	3.925e+05	6.050e+05
		48	17.49	260.17-173.89	119.82	-33.54	-203.03	1.039e+06-5.563e+05	-2.660e+04	5.094e+05	7.513e+05
		57	16.76	259.52-144.17	-37.55	152.91	-177.97	1.284e+06-1.625e+05	6.067e+05	5.148e+05	7.218e+05
515	1	57	19.78	374.67-107.11	66.43	201.13	-231.28	1.753e+06-1.732e+05	9.219e+05	6.581e+05	9.542e+05
		48	20.46	321.40-227.63	135.19	-41.41	-259.92	1.352e+06-7.661e+05	-6.908e+04	6.554e+05	9.954e+05
		55	24.93	394.00-255.86	188.86	-50.72	-302.04	1.691e+06-8.922e+05	-3.930e+04	8.377e+05	1.215e+06
		66	24.09	400.52-193.22	-16.20	223.50	-271.60	2.125e+06-2.250e+05	1.005e+06	8.949e+05	1.174e+06
515	2	57	15.22	288.21-82.39	51.10	154.72	-177.91	1.349e+06-1.333e+05	7.092e+05	5.062e+05	7.340e+05
		48	15.74	247.23-175.10	103.99	-31.86	-199.94	1.040e+06-5.893e+05	-5.314e+04	5.041e+05	7.657e+05
		55	19.18	303.07-196.82	145.27	-39.02	-232.34	1.300e+06-6.863e+05	-3.023e+04	6.444e+05	9.344e+05
		66	18.53	308.10-148.63	-12.46	171.93	-208.93	1.635e+06-1.730e+05	7.735e+05	6.884e+05	9.029e+05
516	1	66	21.98	449.43-105.39	114.78	229.26	-271.44	2.224e+06-1.784e+05	1.163e+06	8.825e+05	1.193e+06
		55	22.60	374.65-261.19	165.92	-52.47	-298.58	1.694e+06-9.426e+05	-7.934e+04	8.306e+05	1.237e+06
		62	27.12	449.48-286.02	221.99	-58.54	-339.95	2.086e+06-1.082e+06	-4.280e+04	1.047e+06	1.488e+06
		77	26.43	466.49-199.53	18.12	248.84	-312.39	2.660e+06-2.334e+05	1.261e+06	1.166e+06	1.446e+06
516	2	66	16.91	345.71-81.07	88.29	176.35	-208.80	1.711e+06-1.373e+05	8.945e+05	6.789e+05	9.176e+05
		55	17.38	288.19-200.92	127.63	-40.36	-229.68	1.303e+06-7.251e+05	-6.103e+04	6.390e+05	9.518e+05
		62	20.86	345.75-220.02	170.76	-45.03	-261.50	1.605e+06-8.325e+05	-3.292e+04	8.052e+05	1.144e+06
		77	20.33	358.84-153.49	13.94	191.42	-240.30	2.046e+06-1.796e+05	9.698e+05	8.968e+05	1.112e+06
517	1	77	24.22	527.04-104.10	165.10	257.83	-312.14	2.775e+06-1.774e+05	1.445e+06	1.152e+06	1.469e+06
		62	24.74	427.77-295.27	196.64	-64.14	-337.19	2.091e+06-1.141e+06	-8.869e+04	1.039e+06	1.514e+06
		75	29.29	503.39-316.42	254.08	-67.12	-377.14	2.543e+06-1.292e+06	-4.384e+04	1.295e+06	1.796e+06
		88	28.79	533.76-206.61	52.79	274.36	-353.22	3.283e+06-2.314e+05	1.558e+06	1.494e+06	1.757e+06
517	2	77	18.63	405.41-80.08	127.00	198.33	-240.11	2.134e+06-1.364e+05	1.111e+06	8.864e+05	1.130e+06
		62	19.03	329.06-227.13	151.26	-49.34	-259.38	1.609e+06-8.773e+05	-6.822e+04	7.996e+05	1.165e+06
		75	22.53	387.23-243.40	195.45	-51.63	-290.11	1.956e+06-9.935e+05	-3.372e+04	9.961e+05	1.382e+06
		88	22.15	410.58-158.93	40.61	211.05	-271.70	2.525e+06-1.780e+05	1.198e+06	1.149e+06	1.351e+06
518	1	88	26.50	605.56-103.69	215.56	286.31	-352.85	3.415e+06-1.648e+05	1.771e+06	1.479e+06	1.784e+06
		75	26.86	479.61-329.58	226.36	-76.33	-375.22	2.549e+06-1.358e+06	-9.584e+04	1.287e+06	1.827e+06
		86	31.41	554.74-347.35	284.02	-76.63	-413.43	3.064e+06-1.515e+06	-4.049e+04	1.590e+06	2.139e+06
		95	31.19	600.63-214.85	85.91	299.87	-393.46	4.006e+06-2.091e+05	1.899e+06	1.898e+06	2.108e+06
518	2	88	20.39	465.81-79.76	165.82	220.24	-271.43	2.627e+06-1.268e+05	1.362e+06	1.138e+06	1.372e+06
		75	20.66	368.93-253.53	174.13	-58.72	-288.63	1.961e+06-1.045e+06	-7.373e+04	9.901e+05	1.406e+06
		86	24.16	426.72-267.20	218.47	-58.95	-318.03	2.357e+06-1.165e+06	-3.115e+04	1.223e+06	1.646e+06
		95	23.99	462.03-165.27	66.08	230.67	-302.66	3.082e+06-1.609e+05	1.460e+06	1.460e+06	1.621e+06
519	1	95	28.81	682.75-104.69	263.73	314.33	-392.91	4.156e+06-1.310e+05	2.142e+06	1.882e+06	2.139e+06
		86	28.94	529.27-364.27	254.02	-89.03	-412.53	3.073e+06-1.590e+06	-9.880e+04	1.582e+06	2.175e+06
		99	33.41	602.96-379.74	310.54	-87.33	-449.28	3.654e+06-1.738e+06	-2.997e+04	1.946e+06	2.508e+06
		108	33.60	665.65-225.40	114.60	325.64	-432.85	4.845e+06-1.489e+05	2.284e+06	2.412e+06	2.496e+06
519	2	95	22.16	525.19-80.53	202.87	241.79	-302.24	3.197e+06-1.007e+05	1.648e+06	1.448e+06	1.646e+06
		86	22.26	407.13-280.21	195.40	-68.48	-317.33	2.364e+06-1.223e+06	-7.600e+04	1.217e+06	1.673e+06
		99	25.70	463.82-292.11	238.88	-67.17	-345.60	2.811e+06-1.337e+06	-2.306e+04	1.497e+06	1.930e+06
		108	25.84	512.04-173.38	88.16	250.50	-332.96	3.727e+06-1.145e+05	1.757e+06	1.855e+06	1.920e+06
520	1108	31.15		756.21-108.25	306.01	341.95	-431.86	5.012e+06-5.907e+04	2.560e+06	2.393e+06	2.534e+06
		99	30.92	576.04-400.38	278.08	-102.41	-449.62	3.665e+06-1.823e+06	-9.475e+04	1.937e+06	2.549e+06



EGP CODE

GRE.EEC.R.73.IT.W.15235.12.024.01

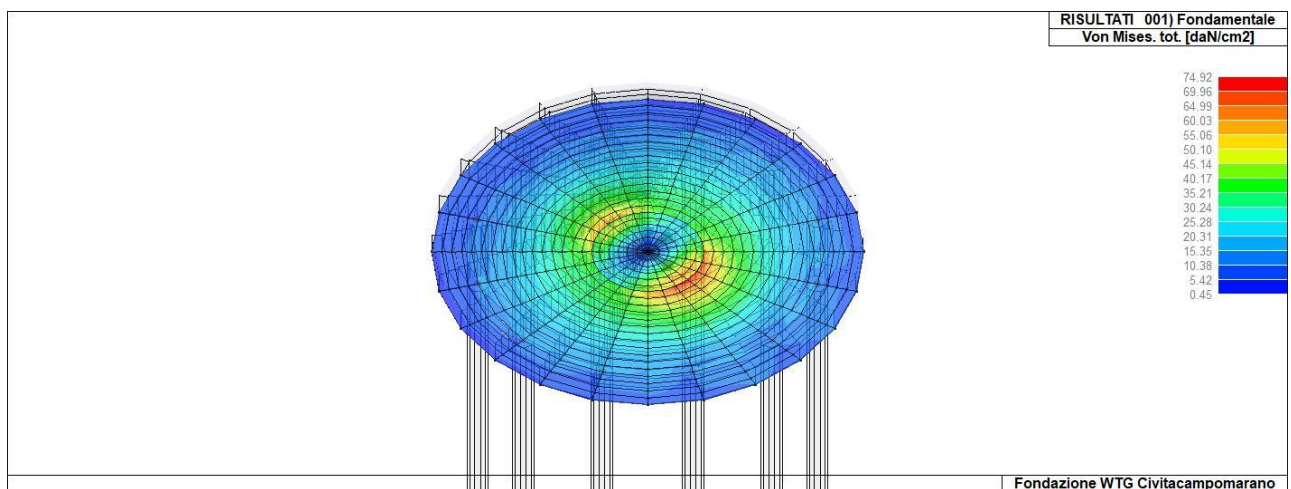
PAGE

266 di/of 360

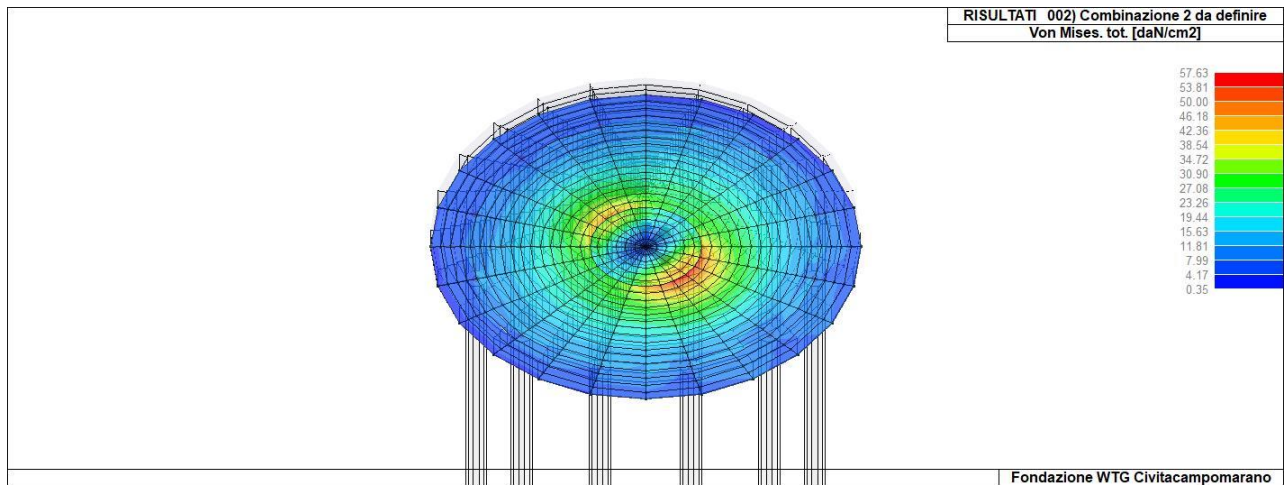
110	35.15	649.03-415.93	332.67	-99.57	-486.65	4.304e+06	-1.932e+06	-8034.13	2.380e+06	2.880e+06	
119	36.00	728.20-241.66	133.62	352.91	-472.37	5.818e+06	-1.824e+04	2.707e+06	3.093e+06	2.912e+06	
520	2108	23.96	581.70-83.27	235.40	263.04	-332.20	3.855e+06	-4.544e+04	1.969e+06	1.841e+06	1.949e+06
99	23.78	443.11-307.98	213.91	-78.78	-345.86	2.819e+06	-1.402e+06	-7.288e+04	1.490e+06	1.961e+06	
110	27.04	499.25-319.95	255.90	-76.59	-374.34	3.311e+06	-1.486e+06	-6180.10	1.831e+06	2.216e+06	
119	27.69	560.15-185.89	102.78	271.47	-363.36	4.475e+06	-1.403e+04	2.082e+06	2.379e+06	2.240e+06	
521	1119	33.48	825.33-115.08	339.01	371.23	-469.93	6.001e+06	8.277e+04	3.015e+06	3.069e+06	2.959e+06
110	32.67	618.39-442.59	293.52	-117.72	-489.02	4.319e+06	-2.031e+06	-8.163e+04	2.371e+06	2.929e+06	
121	36.27	701.78-458.82	355.58	-112.62	-530.98	4.988e+06	-2.025e+06	3.681e+04	2.925e+06	3.195e+06	
129	38.31	789.56-277.72	127.30	384.54	-517.91	6.939e+06	2.407e+05	3.131e+06	4.049e+06	3.317e+06	
521	2119	25.76	634.87-88.53	260.77	285.57	-361.48	4.617e+06	6.367e+04	2.320e+06	2.361e+06	2.276e+06
110	25.13	475.68-340.46	225.78	-90.56	-376.17	3.323e+06	-1.562e+06	-6.279e+04	1.824e+06	2.253e+06	
121	27.90	539.83-352.93	273.52	-86.63	-408.45	3.837e+06	-1.558e+06	2.832e+04	2.250e+06	2.458e+06	
129	29.47	607.35-213.63	97.92	295.80	-398.39	5.337e+06	1.852e+05	2.408e+06	3.115e+06	2.552e+06	
522	1129	35.83	910.31-101.08	396.35	412.89	-505.63	7.176e+06	3.695e+05	3.526e+06	4.019e+06	3.394e+06
121	33.90	630.77-533.93	249.06	-152.21	-546.69	4.977e+06	-2.180e+06	-1.049e+05	2.902e+06	3.247e+06	
134	35.93	835.16-473.83	476.42	-115.10	-583.86	5.663e+06	-1.774e+06	2.406e+05	3.648e+06	3.305e+06	
145	40.30	849.26-459.67	-24.61	414.20	-616.59	8.152e+06	6.827e+05	3.335e+06	5.500e+06	3.574e+06	
522	2129	27.56	700.24-77.75	304.88	317.61	-388.94	5.520e+06	2.842e+05	2.712e+06	3.091e+06	2.611e+06
121	26.08	485.21-410.71	191.59	-117.09	-420.53	3.829e+06	-1.677e+06	-8.071e+04	2.233e+06	2.498e+06	
134	27.64	642.43-364.49	366.48	-88.54	-449.12	4.356e+06	-1.364e+06	1.851e+05	2.806e+06	2.542e+06	
145	31.00	653.27-353.59	-18.93	318.62	-474.30	6.271e+06	5.251e+05	2.565e+06	4.231e+06	2.749e+06	
523	1145	27.34	1605.11291.49	1309.54	587.06	-548.55	8.864e+06	1.055e+06	4.705e+06	5.214e+06	3.896e+06
134	25.33	540.96-717.73	106.71	-283.48	-598.34	6.126e+06	-1.831e+06	4.538e+05	3.841e+06	3.600e+06	
151	23.16	1112.21-42.71	1036.99	32.51	-284.98	5.437e+06	-2.086e+06	-6.206e+05	3.971e+06	2.980e+06	
161	31.53	768.22-401.20	156.08	210.94	-584.07	1.047e+07	2.413e+06	5.617e+06	7.262e+06	3.941e+06	
523	2145	21.03	1234.70224.22	1007.34	451.59	-421.96	6.819e+06	8.117e+05	3.620e+06	4.011e+06	2.997e+06
134	19.48	416.12-552.10	82.08	-218.06	-460.26	4.712e+06	-1.408e+06	3.491e+05	2.954e+06	2.769e+06	
151	17.81	855.54-32.85	797.68	25.01	-219.22	4.182e+06	-1.605e+06	-4.774e+05	3.055e+06	2.292e+06	
161	24.25	590.94-308.62	120.06	162.26	-449.28	8.051e+06	1.856e+06	4.321e+06	5.586e+06	3.032e+06	
524	1161	33.53	1102.38-473.29	336.33	292.76	-787.53	1.085e+07	2.134e+06	5.617e+06	7.363e+06	4.267e+06
151	27.50	1068.48-432.16	825.82	-189.49	-552.51	6.279e+06	-2.467e+06	-5.862e+05	4.398e+06	3.594e+06	
171	22.52	480.41-603.47	120.19	-243.25	-510.56	5.491e+06	-1.602e+06	3.050e+05	3.583e+06	3.145e+06	
178	24.73	1048.67-119.57	705.43	223.67	-532.14	7.746e+06	8.177e+05	3.186e+06	5.378e+06	3.286e+06	
524	2161	25.79	847.98-364.07	258.71	225.20	-605.79	8.343e+06	1.642e+06	4.321e+06	5.664e+06	3.283e+06
151	21.15	821.91-332.43	635.24	-145.76	-425.01	4.830e+06	-1.898e+06	-4.509e+05	3.383e+06	2.764e+06	
171	17.32	369.54-464.21	92.46	-187.12	-392.74	4.224e+06	-1.233e+06	2.346e+05	2.756e+06	2.419e+06	
178	19.03	806.67-91.98	542.64	172.06	-409.34	5.958e+06	6.290e+05	2.451e+06	4.137e+06	2.528e+06	
525	1178	25.86	903.75-301.24	426.89	175.61	-589.25	8.129e+06	1.052e+06	3.693e+06	5.488e+06	3.423e+06
171	22.36	674.36-543.10	392.00	-260.74	-513.84	5.142e+06	-1.916e+06	-2.017e+05	3.428e+06	3.026e+06	
187	16.93	386.17-502.34	152.17	-268.34	-391.35	3.680e+06	-1.730e+06	-3.629e+05	2.313e+06	2.351e+06	
195	19.13	655.15-251.46	332.12	71.56	-434.18	5.799e+06	3.696e+05	2.346e+06	3.822e+06	2.612e+06	
525	2178	19.89	695.19-231.72	328.38	135.09	-453.27	6.253e+06	8.092e+05	2.841e+06	4.221e+06	2.633e+06
171	17.20	518.74-417.77	301.54	-200.57	-395.26	3.955e+06	-1.474e+06	-1.551e+05	2.637e+06	2.328e+06	
187	13.03	297.05-386.41	117.05	-206.42	-301.04	2.830e+06	-1.331e+06	-2.792e+05	1.779e+06	1.808e+06	
195	14.72	503.96-193.43	255.48	55.05	-333.98	4.461e+06	2.843e+05	1.805e+06	2.940e+06	2.010e+06	

526	1195	19.30	638.98-281.32	290.36	67.29	-446.43	5.851e+06	3.996e+05	2.422e+06	3.829e+06	2.634e+06
	187	17.06	421.70-499.33	193.68	-271.31	-397.51	3.655e+06	-1.789e+06	-4.384e+05	2.304e+06	2.351e+06
	206	11.55	187.97-427.56	33.13	-272.72	-267.08	2.092e+06	-1.653e+06	-7.160e+05	1.155e+06	1.623e+06
	212	12.71	346.87-271.80	117.77	-42.71	-298.74	3.581e+06	-1.760e+05	1.209e+06	2.196e+06	1.813e+06
526	2195	14.85	491.52-216.40	223.36	51.76	-343.40	4.501e+06	3.074e+05	1.863e+06	2.945e+06	2.026e+06
	187	13.12	324.38-384.10	148.98	-208.70	-305.78	2.811e+06	-1.376e+06	-3.372e+05	1.772e+06	1.809e+06
	206	8.89	144.59-328.89	25.49	-209.79	-205.45	1.609e+06	-1.272e+06	-5.508e+05	8.884e+05	1.248e+06
	212	9.78	266.82-209.08	90.60	-32.85	-229.80	2.755e+06	-1.354e+05	9.300e+05	1.689e+06	1.394e+06
527	1212	12.82	353.38-281.95	112.21	-40.79	-308.32	3.603e+06	-1.820e+05	1.229e+06	2.192e+06	1.830e+06
	206	11.69	197.21-435.84	37.39	-276.01	-275.01	2.104e+06	-1.680e+06	-7.347e+05	1.158e+06	1.638e+06
	225	6.33	-32.90-357.68	-113.51	-277.06	-140.30	5.085e+05	-1.523e+06	-1.016e+06	1256.43	8.794e+05
	231	6.37	52.25-274.82	-68.75	-153.82	-157.91	1.322e+06	-7.199e+05	3.125e+04	5.709e+05	9.847e+05
527	2212	9.86	271.83-216.89	86.32	-31.38	-237.17	2.772e+06	-1.400e+05	9.455e+05	1.686e+06	1.408e+06
	206	8.99	151.70-335.26	28.76	-212.32	-211.55	1.618e+06	-1.292e+06	-5.651e+05	8.911e+05	1.260e+06
	225	4.87	-25.30-275.14	-87.32	-213.12	-107.92	3.911e+05	-1.172e+06	-7.816e+05	966.48	6.764e+05
	231	4.90	40.19-211.40	-52.88	-118.32	-121.47	1.017e+06	-5.538e+05	2.404e+04	4.392e+05	7.574e+05
528	1231	6.49	60.10-283.57	-255.61	32.14	93.95	1.341e+06	-7.297e+05	1.181e+06	-5.700e+05	-5.524e+05
	225	6.48	-24.39-366.66	-358.88	-32.17	51.01	5.232e+05	-1.549e+06	4.784e+05	-1.505e+06	-3.013e+05
	265	5.04	-276.58-296.16	-276.65	-296.10	-1.15	-1.367e+06	-1.395e+06	-1.395e+06	-1.368e+06	2636.01
528	2231	4.99	46.23-218.13	-196.62	24.72	72.27	1.031e+06	-5.613e+05	9.086e+05	-4.385e+05	-4.249e+05
	225	4.99	-18.77-282.05	-276.06	-24.75	39.24	4.024e+05	-1.192e+06	3.680e+05	-1.157e+06	-2.317e+05
	265	3.88	-212.76-227.82	-212.81	-227.77	-0.89	-1.052e+06	-1.073e+06	-1.073e+06	-1.052e+06	2027.70

Elem.	Von Mises	N max	N min	N 1	N 2	N 1-2	M max	M min	M 1	M 2	M 1-2
		-2954.69	-2396.92	-2952.58	-787.53		-2.071e+07	-2.048e+07	-1.426e+07	-4.797e+06	
	74.92	2388.88	1843.85	2381.17	952.84	1.791e+07		1.768e+07	1.146e+07	4.337e+06	



44_RIS_VONMISES_001_Fondamentale



44_RIS_VONMISES_002_Combinazione 2 da definire

13. VERIFICHE ELEMENTI PARETE E/O GUSCIO IN C.A.

13.1. LEGENDA TABELLA VERIFICHE ELEMENTI PARETE E GUSCIO IN C.A.

Per le pareti in c.a., in ottemperanza al cap. 7 del DM 17-01-18, viene effettuata una doppia progettazione: sia come *Singolo Elemento* sia come *Parete Sismica* o *Parete Debolmente Armata*.

Per la progettazione come *Singolo Elemento* di ogni elemento vengono riportati il codice dello stato di verifica con le sigle **Ok e NV**, il rapporto x/d , la verifica per sollecitazioni ultime (verifica a compressione media gli sforzi membranali, verifica a presso-flessionale e verifica a sollecitazioni taglianti), gli sforzi membranali e flessionali, il quantitativo di armatura nella direzione principale e secondaria sia inferiore che superiore e il quantitativo di armatura a taglio.

Per la progettazione come *Parete Sismica* o *Parete Debolmente Armata* vengono riportate invece le caratteristiche geometriche della parete e delle zone dissipative (quest'ultime solo nel caso di parete sismica), i coefficienti di verifica a compressione assiale, pressoflessione e sollecitazioni taglianti.

Inoltre vengono riportate per ogni quota significativa l'armatura principale e secondaria, l'armatura in zona confinata (solo per parete sismica) e non confinata, l'armatura concentrata all'estremità (per pareti debolmente armate), lo sforzo assiale aggiuntivo per q superiore a 2 e i valori di involuppo di taglio e momento. Per le pareti debolmente armate viene riportato anche lo stato di verifica relativo alla snellezza.

Le azioni derivate dall'analisi, in ogni combinazione di calcolo, sono elaborate come previsto al punto 7.4.4.5.1: traslazione del momento, incremento e variazione diagramma taglio, incremento e decremento sforzo assiale

La progettazione nel caso dei gusci viene effettuata una progettazione come *Singolo Elemento*, riportando in tabella il rapporto x/d , la verifica per sollecitazioni ultime, (verifica a compressione media gli sforzi membranali, verifica a presso-flessionale e verifica a sollecitazioni taglianti) di ogni elemento.

Per ogni elemento, viene riportata inoltre la maglia di armatura necessaria in relazione alle risultanze della progettazione dei nodi dell'elemento stesso. Le quantità di armature necessarie sono armature (disposte rispettivamente in direzione principale e secondaria, inferiore e superiore) distribuite nell'elemento ed espresse in centimetri quadri per sviluppo lineare pari ad un metro.

Nel caso dei gusci viene effettuata, inoltre, la verifica a punzonamento, riportando in tabella il codice dello stato di verifica, il coefficiente di verifica per piastre prive di armature a taglio lungo il perimetro resistente e lungo il perimetro del pilastro, coefficiente di incremento dovuto ai momenti flettenti, fattore di amplificazione per le fondazioni, il fattore di amplificazione dell'altezza utile per individuare il perimetro di verifica lungo il quale l'armatura a taglio non è richiesta, il quantitativo di armatura a punzonamento, il numero di serie di armature, il numero di braccia di armatura ed il riferimento alla combinazione più gravosa.

Simbologia adottata nelle tabelle di verifica

Per gli elementi con progettazione "*Singolo Elemento ...*" è presente una tabella con i simboli di seguito descritti:

Macro Guscio	Numero del macroelemento di tipo guscio (elementi non verticali contigui ed analoghi per proprietà)
--------------	---

Macro Setto	Numero del macroelemento di tipo setto (elementi verticali contigui ed analoghi per proprietà)
Spessore	Spessore della parete
Id Materiale	Codice del materiale assegnato all'elemento
Id Criterio	Codice del criterio di progetto assegnato all'elemento
Progettazione	Sigla tipo di Elemento: - Singolo Elemento; - Singolo Elemento FONDAZIONE; - Singolo Elemento NON DISSIPATIVO

Per gli elementi con progettazione “Parete Sismica o Parete Debolmente Armata” è presente una tabella con i simboli di seguito descritti:

Parete	Numero della PARETE SISMICA
Parete PDA	Numero della PARETE DEBOLMENTE ARMATA
H totale	Altezza complessiva della parete
Spessore	Spessore della parete
H critica	Altezza come da punto 7.4.4.5.1 per traslazione momento (solo in Parete Sismica)
H critica V	Altezza della zona dissipativa (solo in Parete Sismica)
L totale	Larghezza di base della parete
L confinata	Lunghezza della zona dissipativa (solo in Parete Sismica)
Verif. N	Verifica di cui al punto 7.4.4.5.1 compressione semplice
Verif. N-M	Verifica di cui al punto 7.4.4.5.1 pressoflessione
Fattore V	Fattore di amplificazione del taglio di cui al punto 7.4.4.5.1
Diagramma V	Diagramma elaborato per effetto modi superiori come da fig. 7.4.4
Verif. V	Verifica di cui al punto 7.4.4.5.1 taglio (compressione cls, trazione acciaio, scorrimento in zona critica) (solo in Parete Sismica)
Verifica Snellezza	Verifica di cui al punto 7.4.4.5.1 limitazione compressione per prevenire l'instabilità (solo in Parete Debolmente Armata)
Prog. composta	Sigla per la progettazione composta

Per le verifiche degli elementi con progettazione “Singolo Elemento ...” e Progettazione Composta è presente una tabella con i simboli di seguito descritti:

Nodo	numero del nodo
Stato	codice di verifica dell'elemento ok o NV
x/d	rapporto tra posizione dell'asse neutro e altezza utile alla rottura della sezione (per

	sola flessione)
V N/M	Verifica delle sollecitazioni Normali (momento e sforzo normale)
Ver. rid	Rapporto Nd/Nu (Nu ottenuto con riduzione del 25% di fcd)
Af pr+	quantità di armatura richiesta in direzione principale relativa alla faccia positiva (estradosso piastre) (valore derivante da calcolo o minimo normativo)
Af pr-	quantità di armatura richiesta in direzione principale relativa alla faccia negativa (intradosso piastre) (valore derivante da calcolo o minimo normativo)
Af sec+	quantità di armatura richiesta in direzione secondaria relativa alla faccia positiva (estradosso piastre) (valore derivante da calcolo o minimo normativo)
Af sec-	quantità di armatura richiesta in direzione secondaria relativa alla faccia negativa (intradosso piastre) (valore derivante da calcolo o minimo normativo)
Nz No Nzo	Sforzi membranali per pareti e\o setti verticali
Mz Mo Mzo	Sforzi flessionali per pareti e\o setti verticali
Nx Ny Nxy	Sforzi membranali per gusci orizzontali
Mx Mx Mxy	Sforzi flessionali per gusci orizzontali

Nodo	numero del nodo
Stato	codice di verifica dell'elemento ok o NV
Max tau	Tensione tangenziale Massima
Ver V pr	Verifica a taglio nella direzione principale lato calcestruzzo
Ver V sec	Verifica a taglio nella direzione secondaria lato calcestruzzo
Af V pr	Armatura nella direzione principale
V pr-	Verifica dell'armatura nella direzione principale
Af V sec	Armatura nella direzione secondaria
V sec-	Verifica dell'armatura nella direzione secondaria

Per le verifiche degli elementi con progettazione "**Parete Sismica o Parete Debolmente Armata**", oltre alla tabella con le verifiche per gli elementi con progettazione "**Singolo Elemento ...**", è presente una tabella con i simboli di seguito descritti:

Quota	Ascissa verticale di riferimento
Af conf.	Numero e diametro armatura presente in una zona confinata
Af std	Diametro e passo armatura in zona non confinata (doppia maglia)

Af estremi	Diametro dei ferri di estremità del pannello; se posto uguale 0, viene utilizzato il diametro standard
Af V (ori)	Diametro e passo armatura orizzontale (doppia maglia)
Ver. N	Rapporto tra azione di calcolo e resistenza a compressione (normalizzato a 1 in quanto da confrontare con 40% in CDB e 35 % in CDA)
Ver. N/M	Rapporto tra azione di calcolo e resistenza a pressoflessione
Ver. V acc(7)	Rapporto tra azione di calcolo e resistenza a taglio-trazione per α_S minore di 2 secondo paragrafo 7.4.4.5.1
Ver. V cls	Rapporto tra azione di calcolo e resistenza a taglio-compressione
Ver. V acc	Rapporto tra azione di calcolo e resistenza a taglio-trazione
Ver. V scorr.	Rapporto tra azione di calcolo e resistenza a taglio scorrimento
N add	Sforzo assiale di cui al punto 7.4.4.5.1 da sommare e sottrarre nelle verifiche quando q supera 2
N invil M invil	Inviluppo del Momento e Sforzo Normale come al punto 7.4.4.5.1 (informativo) (solo in Parete Sismica)

Quota	Ascissa verticale di riferimento
N v.N	Valore dello sforzo assiale per cui Ver. N attinge il massimo valore
N v.M/N, M v.M/N	Valore dello sforzo assiale e momento per cui Ver. N/M attinge il massimo valore
N v.M/N, M v.M/N Mo v.M/N	Valore dello sforzo assiale e dei momenti per cui Ver. N/M attinge il massimo valore (per le pareti estese debolmente armate)
N v.Vcls, V v.Vcls,	Valore dello sforzo assiale e taglio per cui Ver. V. cls attinge il massimo valore
N v.Vacc, M v.Vacc, V v.Vacc,	Valore dello sforzo assiale, momento e taglio per cui Ver. V. acc attinge il massimo valore
N v.Vscorr, M v.Vscorr, V v.Vscorr,	Valore dello sforzo assiale, momento e taglio per cui Ver. V. scorr.e attinge il massimo valore
N v.N	Valore dello sforzo assiale per cui Ver. N attinge il massimo valore
N v.M/N, M v.M/N	Valore dello sforzo assiale e momento per cui Ver. N/M attinge il massimo valore
N v.M/N, M v.M/N Mo v.M/N	Valore dello sforzo assiale e dei momenti per cui Ver. N/M attinge il massimo valore (per le pareti estese debolmente armate)
N v.Vcls, V v.Vcls,	Valore dello sforzo assiale e taglio per cui Ver. V. cls attinge il massimo valore

Quota	Ascissa verticale di riferimento
CtgT Vcls	Valore di ctg(teta) adottato nella verifica V compressione cls
Vrsd Vcls	Valore della resistenza a taglio trazione (armatura di calcolo)
Vrcd Vcls	Valore della resistenza a taglio compressione
CtgT Vacc	Valore di ctg(teta) adottato nella verifica V trazione armatura
Vrsd Vacc	Valore della resistenza a taglio trazione (armatura presente)
Vrcd Vacc	Valore della resistenza a taglio compressione
Vdd	Valore del contributo alla resistenza allo scorrimento come da [7.4.20]
Vid	Valore del contributo alla resistenza allo scorrimento come da [7.4.21]
A s.i.	Somma delle aree di armature
Incli.	Angolo di inclinazione delle armature
Dist.	Distanza alla base tra le armature inclinate

Quota	Ascissa verticale di riferimento
V[7.4.16]	Verifica a taglio-trazione dell'armatura dell'anima (7.4.16)
N M V	Sollecitazioni di calcolo della condizione più gravosa
Alfas	Rapporto di Taglio
Vrd,c	Resistenza a taglio degli elementi non armati
VRd,s	Resistenza a taglio nei confronti dello scorrimento
V[7.4.17]	Verifica a taglio-trazione dell'armatura dell'anima (7.4.17)
roH	Rapporto tra l'armatura orizzontale e l'area della sezione relativa di calcestruzzo
roV	Rapporto tra l'armatura verticale e l'area della sezione relativa di calcestruzzo
roN	Sforzo normale adimensionalizzato $Ned/(bw f_{yd})$

Per la verifica a **Punzonamento** è presente una tabella con i simboli di seguito descritti:

Nodo	numero del nodo
Stato	codice di verifica dell'elemento ok o NV
V. 6.47	Fattore di sicurezza per la verifica per piastre prive di armature a taglio lungo il perimetro resistente U1

V. 6.53	Fattore di sicurezza per la verifica per piastre prive di armature a taglio lungo il perimetro del pilastro U0
Beta	Fattore di incremento dovuto ai momenti flettenti
f. a fon	fattore di amplificazione per le fondazioni (solo per gusci di fondazione)
f. Uout	fattore di amplificazione dell'altezza utile per individuare il perimetro di verifica lungo il quale l'armatura a taglio non è richiesta
Aw tot	Quantitativo di armatura per la verifica di piastre munite di armatura (formula 6.52 dell'EC2)
Asw,min	Quantitativo minimo di armatura previsto dai dettagli costruttivi (formula 9.11 dell'EC2)
n. x serie	Numero di serie di armature
n.ser 0(R)	Numero di braccia delle armatura in direzione 0 (o numero di braccia radiale)
n.ser 90	Numero di braccia delle armatura in direzione 90 (solo se armatura cruciforme)
Rif. cmb	Riferimento combinazioni da cui si generano le verifiche più gravose

13.2. PROGETTAZIONE DELLE FONDAZIONI

Il D.M.17/01/2018 - par: 7.2.5 prevede:

“Sia per CD“A” sia per CD“B” il dimensionamento delle strutture di fondazione e la verifica di sicurezza del complesso fondazione-terreno devono essere eseguiti assumendo come azione in fondazione, trasmessa dagli elementi soprastanti, una tra le seguenti:

- quella derivante dall'analisi strutturale eseguita ipotizzando comportamento strutturale non dissipativo;
- [...];
- quella trasferita dagli elementi soprastanti nell'ipotesi di comportamento strutturale dissipativo, amplificata di un coefficiente pari a 1,30 in CD“A” e 1,10 in CD“B”;

Nel contesto visualizzazione risultati e nella stampa della relazione sulle fondazioni PRO_SAP mostra le sollecitazioni che derivano dall'analisi non incrementate sia in termini di pressioni sul terreno che in termini di sollecitazioni.

La progettazione degli elementi strutturali con proprietà fondazione è effettuata da PRO_SAP (per travi e platee) o da PRO_CAD Plinti (per plinti e pali di fondazione) incrementando le sollecitazioni delle combinazioni con sisma di un coefficiente pari 1.1 in CDB e 1.3 in CDA per pali, plinti, travi e platee.

Per i bicchieri dei plinti di fondazione prefabbricati l'incremento delle sollecitazioni ha un fattore pari a 1.2 in CDB e 1.35 in CDA.

N.B.: nel caso di comportamento strutturale non dissipativo la progettazione viene effettuata senza nessun incremento.

Le verifiche geotecniche vengono effettuate dal modulo geotecnico incrementando automaticamente le sollecitazioni del fattore 1.1 in CDB e 1.3 in CDA per pali, plinti, travi e platee.

N.B.: nel caso di comportamento strutturale non dissipativo le verifiche geotecniche vengono effettuate senza nessun incremento.

Macro Guscio	Spessore	Id Materiale	Id Criterio	Progettazione
	cm			
1	125.00	9	2	Singolo elemento

Nodo	Statox/d	V N/M	ver. rid	Af pr-	Af pr+	Af sec-	Af sec+	N x	N y	N xy	M x	M y	M xy
1	ok 0.06	7.37e-03	6.56e-04	80.4	80.4	80.4	80.4	162.8	-23.5	-2.30e-02	-2.499e+04	2824.5	5612.8
2	ok 0.06	8.62e-03	2.14e-03	80.4	80.4	80.4	80.4	105.3	-6.9	-28.2	-3.022e+04	202.0	3893.9
3	ok 0.06	2.30e-02	6.99e-04	80.4	80.4	80.4	80.4	287.5	-3.2	82.7	-7.201e+04	-5331.4	-2.323e+04
4	ok 0.06	3.44e-02	7.46e-04	80.4	80.4	80.4	80.4	115.2	6.4	-45.9	-3.674e+04	-354.6	1.024e+05
5	ok 0.06	3.19e-02	1.56e-03	80.4	80.4	80.4	80.4	-46.2	6.1	-24.58	0.076e+04	-3.235e+04	7.039e+04
6	ok 0.06	4.22e-02	1.05e-03	80.4	80.4	80.4	80.4	271.5	-7.2	41.0	-1.328e+05	3.068e+04	5.163e+04
10	ok 0.06	1.54e-02	5.67e-03	80.4	80.4	80.4	80.4	-147.3	-34.9	97.22	0.960e+04	1.771e+04	-2.477e+04
11	ok 0.06	2.07e-02	7.40e-04	80.4	80.4	80.4	80.4	307.8	75.8	184.9	-4.957e+04	-1.765e+04	-3.290e+04
15	ok 0.06	3.48e-02	4.86e-03	80.4	80.4	80.4	80.4	-126.5	-1.2	66.19	0.719e+04	-6.259e+04	4.177e+04
16	ok 0.06	4.25e-02	1.05e-03	80.4	80.4	80.4	80.4	334.1	31.6	141.6	-1.459e+05	4.409e+04	1.227e+04
28	ok 0.06	2.22e-02	8.81e-03	80.4	80.4	80.4	80.4	-148.8	-147.2	167.82	0.262e+04	4.712e+04	-3.481e+04
29	ok 0.06	3.79e-02	6.62e-04	80.4	80.4	80.4	80.4	267.9	256.9	286.1	-4.930e+04	-7.418e+04	-6.286e+04
35	ok 0.06	3.48e-02	7.95e-03	80.4	80.4	80.4	80.4	-127.6	-109.0	153.91	0.013e+05	-4.740e+04	-1.080e+04
36	ok 0.06	4.92e-02	1.52e-03	80.4	80.4	80.4	80.4	278.5	210.4	279.6	-1.353e+05	-2.506e+04	-6.476e+04
68	ok 0.06	2.47e-02	1.03e-02	80.4	80.4	80.4	80.4	-85.0	-265.9	170.7	6822.8	7.010e+04	-2.651e+04
69	ok 0.06	3.03e-02	6.47e-04	80.4	80.4	80.4	80.4	139.6	412.5	266.3	-1.476e+04	-8.213e+04	-3.928e+04
73	ok 0.06	3.39e-02	1.01e-02	80.4	80.4	80.4	80.4	-112.1	-221.4	186.57	0.952e+04	4.006e+04	-5.218e+04
74	ok 0.06	4.24e-02	1.34e-03	80.4	80.4	80.4	80.4	169.8	369.6	293.9	-9.244e+04	-4.979e+04	-6.688e+04
131	ok 0.06	2.85e-02	1.23e-02	80.4	80.4	80.4	80.4	-23.0	-389.4	98.71	0.611e+04	6.282e+04	-3.522e+04
132	ok 0.06	4.50e-02	4.62e-04	80.4	80.4	80.4	80.4	32.6	608.4	153.7	-1.878e+04	-1.140e+05	-4.943e+04
138	ok 0.06	3.21e-02	1.19e-02	80.4	80.4	80.4	80.4	-7.7	-380.9	136.63	0.621e+04	9.272e+04	-3.132e+04
139	ok 0.06	5.03e-02	1.71e-03	80.4	80.4	80.4	80.4	-16.9	619.7	173.5	-4.681e+04	-1.168e+05	-6.554e+04
243	ok 0.06	2.67e-02	1.14e-02	80.4	80.4	80.4	80.4	9.1	-407.6	-10.9	464.2	8.303e+04	-1.795e+04
244	ok 0.06	2.98e-02	1.19e-02	80.4	80.4	80.4	80.4	33.4	-424.9	-31.62	0.793e+04	9.735e+04	-5940.5
286	ok 0.06	3.70e-02	1.39e-03	80.4	80.4	80.4	80.4	-46.2	643.3	-46.2	-2.732e+04	-1.206e+05	2748.2
287	ok 0.06	3.25e-02	4.13e-04	80.4	80.4	80.4	80.4	-14.2	613.8	-18.8	1635.3	-1.051e+05	-1.334e+04
391	ok 0.06	3.22e-02	1.19e-02	80.4	80.4	80.4	80.4	-8.2	-381.9	-136.63	0.643e+04	9.272e+04	3.153e+04
392	ok 0.06	5.03e-02	1.72e-03	80.4	80.4	80.4	80.4	-17.5	619.5	-173.5	-4.676e+04	-1.165e+05	6.560e+04
398	ok 0.06	2.85e-02	1.23e-02	80.4	80.4	80.4	80.4	-23.4	-389.7	-98.51	0.610e+04	6.255e+04	3.507e+04
399	ok 0.06	4.50e-02	4.74e-04	80.4	80.4	80.4	80.4	32.9	608.4	-153.5	-1.877e+04	-1.138e+05	4.930e+04
456	ok 0.06	3.40e-02	1.01e-02	80.4	80.4	80.4	80.4	-112.7	-223.0	-186.88	0.001e+04	4.042e+04	5.244e+04
457	ok 0.06	4.25e-02	1.36e-03	80.4	80.4	80.4	80.4	170.3	370.6	-294.0	-9.265e+04	-4.992e+04	6.696e+04



EGP CODE

GRE.EEC.R.73.IT.W.15235.12.024.01

PAGE

276 di/of 360

461	ok	0.06	2.48e-02	1.03e-02	80.4	80.4	80.4	80.4	-84.8	-266.8	-171.4	6820.4	7.060e+04	2.671e+04
462	ok	0.06	3.04e-02	6.60e-04	80.4	80.4	80.4	80.4	139.3	413.1	-266.8	-1.471e+04	-8.235e+04	3.935e+04
494	ok	0.06	3.48e-02	8.00e-03	80.4	80.4	80.4	80.4	-127.7	-109.2	-154.7	1.012e+05	-4.727e+04	1.083e+04
495	ok	0.06	4.93e-02	1.54e-03	80.4	80.4	80.4	80.4	279.3	211.2	-279.8	-1.354e+05	-2.502e+04	6.473e+04
501	ok	0.06	2.23e-02	8.86e-03	80.4	80.4	80.4	80.4	-149.3	-148.0	-168.9	2.263e+04	4.729e+04	3.495e+04
502	ok	0.06	3.79e-02	6.75e-04	80.4	80.4	80.4	80.4	268.1	257.4	-286.9	-4.925e+04	-7.424e+04	6.291e+04
514	ok	0.06	3.48e-02	4.90e-03	80.4	80.4	80.4	80.4	-126.7	-0.9	-66.7	9.660e+04	-6.271e+04	-4.189e+04
515	ok	0.06	4.26e-02	1.07e-03	80.4	80.4	80.4	80.4	335.1	32.4	-141.9	-1.461e+05	4.399e+04	-1.227e+04
519	ok	0.06	1.53e-02	5.72e-03	80.4	80.4	80.4	80.4	-148.2	-35.1	-98.2	2.942e+04	1.773e+04	2.477e+04
520	ok	0.06	2.07e-02	7.54e-04	80.4	80.4	80.4	80.4	308.4	75.8	-185.7	-4.963e+04	-1.773e+04	3.304e+04
524	ok	0.06	3.19e-02	1.59e-03	80.4	80.4	80.4	80.4	-47.3	5.6	24.5	8.068e+04	-3.227e+04	-7.042e+04
525	ok	0.06	4.23e-02	1.07e-03	80.4	80.4	80.4	80.4	272.5	-6.7	-41.0	-1.329e+05	3.062e+04	-5.168e+04
526	ok	0.06	3.45e-02	7.64e-04	80.4	80.4	80.4	80.4	115.7	7.1	45.9	-3.704e+04		-479.9
527	ok	0.06	8.69e-03	2.18e-03	80.4	80.4	80.4	80.4	-69.4	13.1	-28.2	2.088e+04	2664.1	9113.1
528	ok	0.06	2.30e-02	7.12e-04	80.4	80.4	80.4	80.4	288.5	-3.5	-83.2	-7.204e+04		-5327.7
529	ok	0.06	7.44e-03	6.70e-04	80.4	80.4	80.4	80.4	163.3	-24.0	-0.1	-2.530e+04	2860.0	-5518.4

Nodo	x/d	V N/M	ver. rid	Af pr-	Af pr+	Af sec-	Af sec+	N x	N y	N xy	M x	M y	M xy
								-149.29	-294.00	-1.461e+05	-1.206e+05	-1.024e+05	
	0.06	0.05	0.0180	80.42	80.42	80.42	335.08	643.28	293.92	1.013e+05	9.735e+04	1.024e+05	

Nodo	Stato	Max tau	Ver V pr	Ver V sec	Af V pr	Af V sec	V pr	V sec
		daN/cm2				N/mm	N/mm	
1ok		1.80						
2ok		2.29						
3ok		2.32						
4ok		0.75						
5ok		1.11						
6ok		1.11						
10ok		2.99						
11ok		3.04						
15ok		1.73						
16ok		1.87						
28ok		3.23						
29ok		3.26						
35ok		2.08						
36ok		2.09						
68ok		3.43						
69ok		3.48						
73ok		2.47						
74ok		2.60						
131	ok	3.31						
132	ok	3.34						
138	ok	2.55						
139	ok	2.56						
243	ok	2.94						



EGP CODE

GRE.EEC.R.73.IT.W.15235.12.024.01

PAGE

277 di/of 360

244 ok 2.55
 286 ok 2.68
 287 ok 2.99
 391 ok 2.55
 392 ok 2.57
 398 ok 3.31
 399 ok 3.34
 456 ok 2.46
 457 ok 2.60
 461 ok 3.43
 462 ok 3.48
 494 ok 2.08
 495 ok 2.09
 501 ok 3.23
 502 ok 3.26
 514 ok 1.73
 515 ok 1.87
 519 ok 2.99
 520 ok 3.04
 524 ok 1.12
 525 ok 1.11
 526 ok 0.75
 527 ok 2.29
 528 ok 2.32
 529 ok 1.80

Nodo **Max tau** **Ver V pr** **Ver V sec** **Af V pr** **Af V sec** **V pr** **V sec**
 3.48

Macro Guscio	Spessore	Id Materiale	Id Criterio	Progettazione
	cm			
2	140.00	9	2	Singolo elemento

Nodo	Stato	x/d	V N/M	ver. rid	Af pr-	Af pr+	Af sec-	Af sec+	N x	N y	N xy	M x	M y	M xy
									N/mm	N/mm	N/mm	N	N	N
4	ok	0.06	3.00e-02	7.02e-04	80.4	80.4	80.4	80.4	133.4	-19.5	-36.1-3.823e+04	2231.0	1.009e+05	
5	ok	0.06	2.70e-02	1.16e-03	80.4	80.4	80.4	80.4	-44.5	24.5	-9.07.952e+04-3.142e+04	6.508e+04		
6	ok	0.06	4.08e-02	9.73e-04	80.4	80.4	80.4	80.4	261.6	-28.7	53.8-1.534e+053.120e+04	3.927e+04		
7	ok	0.06	4.78e-02	9.37e-04	80.4	80.4	80.4	80.4	124.0	-1.6	-74.5-3.445e+04	1227.6	1.739e+05	
8	ok	0.06	4.88e-02	1.98e-03	80.4	80.4	80.4	80.4	-59.9	26.0	-43.21.274e+05-4.654e+04	1.325e+05		
9	ok	0.06	6.20e-02	1.63e-03	80.4	80.4	80.4	80.4	295.4	-47.9	33.3-2.104e+054.788e+04	1.000e+05		
15	ok	0.06	3.16e-02	4.30e-03	80.4	80.4	80.4	80.4	-110.8	-15.5	51.31.106e+05-5.986e+04	3.317e+04		
16	ok	0.06	4.08e-02	1.17e-03	80.4	80.4	80.4	80.4	326.8	25.7	163.6-1.585e+054.154e+04	-1431.5		



20	ok	0.06	5.25e-02	4.56e-03	80.4	80.4	80.4	80.4	-135.6	23.3	55.01.820e+05-6.971e+04	7.230e+04
21	ok	0.06	6.38e-02	1.40e-03	80.4	80.4	80.4	80.4	361.5	-8.7	139.2-2.407e+056.717e+04	5.067e+04
35	ok	0.06	3.40e-02	7.06e-03	80.4	80.4	80.4	80.4	-125.7	-111.9	140.11.110e+05-3.909e+04-2.467e+04	
36	ok	0.06	5.40e-02	1.51e-03	80.4	80.4	80.4	80.4	251.8	199.3	283.9-1.476e+05-5.078e+04-9.334e+04	
41	ok	0.06	5.38e-02	7.22e-03	80.4	80.4	80.4	80.4	-165.4	-63.5	162.22.128e+05	-6114.8-3.408e+04
42	ok	0.06	7.33e-02	2.61e-03	80.4	80.4	80.4	80.4	270.2	172.2	311.9-2.466e+05-4.174e+04-8.683e+04	
73	ok	0.06	3.52e-02	8.94e-03	80.4	80.4	80.4	80.4	-90.6	-219.0	186.47.699e+04	6.455e+04-6.526e+04
74	ok	0.06	4.58e-02	1.44e-03	80.4	80.4	80.4	80.4	148.1	377.6	298.3-9.251e+04-7.777e+04-8.603e+04	
79	ok	0.06	5.20e-02	9.09e-03	80.4	80.4	80.4	80.4	-108.6	-194.0	202.31.805e+05	6.233e+04-6.560e+04
80	ok	0.06	6.49e-02	1.92e-03	80.4	80.4	80.4	80.4	171.1	346.4	322.8-2.045e+05-6.661e+04-8.756e+04	
138	ok	0.06	3.68e-02	1.05e-02	80.4	80.4	80.4	80.4	14.7	-378.8	105.84.213e+04	9.579e+04-6.116e+04
139	ok	0.06	6.05e-02	1.73e-03	80.4	80.4	80.4	80.4	-18.9	595.6	168.5-4.236e+04-1.698e+05-8.702e+04	
142	ok	0.06	4.71e-02	1.05e-02	80.4	80.4	80.4	80.4	30.8	-364.7	148.51.121e+05	1.540e+05-4.937e+04
143	ok	0.06	7.43e-02	3.17e-03	80.4	80.4	80.4	80.4	-71.6	606.4	197.5-1.179e+05-2.073e+05-9.440e+04	
244	ok	0.06	3.51e-02	1.05e-02	80.4	80.4	80.4	80.4	38.9	-410.1	-26.72.021e+04	1.332e+05-1.019e+04
245	ok	0.06	4.17e-02	1.07e-02	80.4	80.4	80.4	80.4	58.0	-416.7	-38.51.096e+05	1.624e+05 3940.1
285	ok	0.06	5.33e-02	2.10e-03	80.4	80.4	80.4	80.4	-77.3	650.6	-59.9-1.096e+05-1.906e+05	2.336e+04
286	ok	0.06	4.47e-02	1.40e-03	80.4	80.4	80.4	80.4	-53.1	640.1	-38.9-1.717e+04-1.650e+05	1151.6
387	ok	0.06	4.71e-02	1.05e-02	80.4	80.4	80.4	80.4	30.5	-365.8	-148.21.123e+05	1.539e+05 4.971e+04
388	ok	0.06	7.43e-02	3.19e-03	80.4	80.4	80.4	80.4	-72.3	606.5	-197.4-1.179e+05-2.070e+05	9.450e+04
391	ok	0.06	3.68e-02	1.05e-02	80.4	80.4	80.4	80.4	14.5	-379.3	-105.54.215e+04	9.529e+04 6.118e+04
392	ok	0.06	6.06e-02	1.74e-03	80.4	80.4	80.4	80.4	-18.6	595.8	-168.2-4.238e+04-1.696e+05	8.692e+04
450	ok	0.06	5.22e-02	9.13e-03	80.4	80.4	80.4	80.4	-108.9	-195.7	-202.61.811e+05	6.251e+04 6.605e+04
451	ok	0.06	6.50e-02	1.91e-03	80.4	80.4	80.4	80.4	171.5	347.5	-322.8-2.048e+05-6.670e+04	8.770e+04
456	ok	0.06	3.54e-02	8.96e-03	80.4	80.4	80.4	80.4	-90.2	-220.2	-186.97.728e+04	6.510e+04 6.558e+04
457	ok	0.06	4.58e-02	1.45e-03	80.4	80.4	80.4	80.4	147.6	378.4	-298.6-9.250e+04-7.800e+04	8.612e+04
488	ok	0.06	5.38e-02	7.26e-03	80.4	80.4	80.4	80.4	-166.2	-64.7	-162.92.128e+05	-6045.2 3.416e+04
489	ok	0.06	7.33e-02	2.62e-03	80.4	80.4	80.4	80.4	270.6	173.2	-312.2-2.467e+05-4.160e+04	8.679e+04
494	ok	0.06	3.41e-02	7.10e-03	80.4	80.4	80.4	80.4	-126.2	-112.9	-140.51.110e+05-3.875e+04	2.465e+04
495	ok	0.06	5.40e-02	1.52e-03	80.4	80.4	80.4	80.4	251.8	199.9	-284.7-1.475e+05-5.075e+04	9.337e+04
509	ok	0.06	5.24e-02	4.60e-03	80.4	80.4	80.4	80.4	-135.6	23.6	-55.61.812e+05-6.994e+04-7.246e+04	
510	ok	0.06	6.39e-02	1.39e-03	80.4	80.4	80.4	80.4	362.4	-7.9	-139.6-2.410e+056.711e+04-5.071e+04	
514	ok	0.06	3.15e-02	4.34e-03	80.4	80.4	80.4	80.4	-111.5	-16.3	-51.81.098e+05-5.983e+04-3.339e+04	
515	ok	0.06	4.08e-02	1.18e-03	80.4	80.4	80.4	80.4	327.2	25.8	-164.4-1.585e+054.145e+04	1564.4
521	ok	0.06	4.88e-02	2.00e-03	80.4	80.4	80.4	80.4	-60.9	25.6	43.21.272e+05-4.648e+04-1.325e+05	
522	ok	0.06	6.20e-02	1.65e-03	80.4	80.4	80.4	80.4	296.2	-47.4	-33.5-2.104e+054.788e+04-1.001e+05	
523	ok	0.06	4.78e-02	9.53e-04	80.4	80.4	80.4	80.4	124.5	-1.1	74.5-3.487e+04	1058.1-1.739e+05
524	ok	0.06	2.70e-02	1.18e-03	80.4	80.4	80.4	80.4	-45.5	24.9	8.67.932e+04-3.143e+04-6.499e+04	
525	ok	0.06	4.08e-02	9.85e-04	80.4	80.4	80.4	80.4	262.3	-29.0	-54.3-1.534e+053.123e+04-3.920e+04	
526	ok	0.06	3.00e-02	7.09e-04	80.4	80.4	80.4	80.4	133.6	-20.0	35.9-3.861e+04	2245.0-1.008e+05

Nodo	x/d	V N/M	ver. rid	Af pr-	Af pr+	Af sec-	Af sec+	N x	N y	N xy	M x	M y	M xy
								-166.17-416.67	-322.80-2.467e+05-2.073e+05-1.739e+05				
	0.06	0.07	0.0180.42	80.42	80.42	80.42	362.36	650.64	322.772.128e+05	1.624e+05	1.739e+05		

Nodo	Stato	Max tau	Ver V pr	Ver V sec	Af V pr	Af V sec	V pr	V sec
------	-------	---------	----------	-----------	---------	----------	------	-------



EGP CODE

GRE.EEC.R.73.IT.W.15235.12.024.01

PAGE

279 di/of 360

	daN/cm2	N/mm	N/mm
4ok	0.79		
5ok	1.27		
6ok	1.30		
7ok	0.62		
8ok	0.84		
9ok	0.85		
15ok	2.03		
16ok	2.14		
20ok	1.50		
21ok	1.72		
35ok	2.40		
36ok	2.44		
41ok	1.87		
42ok	1.93		
73ok	2.83		
74ok	2.94		
79ok	2.38		
80ok	2.58		
138	ok 2.89		
139	ok 2.93		
142	ok 2.49		
143	ok 2.58		
244	ok 2.86		
245	ok 2.62		
285	ok 2.80		
286	ok 2.97		
387	ok 2.50		
388	ok 2.58		
391	ok 2.90		
392	ok 2.93		
450	ok 2.38		
451	ok 2.58		
456	ok 2.82		
457	ok 2.94		
488	ok 1.87		
489	ok 1.94		
494	ok 2.40		
495	ok 2.44		
509	ok 1.50		
510	ok 1.72		
514	ok 2.03		
515	ok 2.14		
521	ok 0.85		
522	ok 0.85		
523	ok 0.62		



EGP CODE

GRE.EEC.R.73.IT.W.15235.12.024.01

PAGE

280 di/of 360

524 ok 1.27
 525 ok 1.30
 526 ok 0.79

Nodo **Max tau** **Ver V pr** **Ver V sec** **Af V pr** **Af V sec** **V pr** **V sec**
 2.97

Macro Guscio	Spessore	Id Materiale	Id Criterio	Progettazione
	cm			
3	155.00	9	2	Singolo elemento

Nodo	Statox/d	V N/M	ver. rid	Af pr-	Af pr+	Af sec-	Af sec+	N x	N y	N xy	M x	M y	M xy
7	ok 0.05	4.37e-02	9.59e-04	80.4	80.4	80.4	80.4	144.1	-19.3	-63.7-3.286e+04	4808.7	1.807e+05	
8	ok 0.05	4.33e-02	1.55e-03	80.4	80.4	80.4	80.4	-57.2	37.4	-31.11.262e+05-4.769e+04	1.314e+05		
9	ok 0.05	6.00e-02	1.56e-03	80.4	80.4	80.4	80.4	272.6	-62.1	40.5-2.402e+055.230e+04	8.807e+04		
12	ok 0.05	5.47e-02	1.57e-03	80.4	80.4	80.4	80.4	111.2	-9.3	-101.9 -3285.2	9653.3	2.462e+05	
13	ok 0.05	6.67e-02	2.37e-03	80.4	80.4	80.4	80.4	-70.2	58.6	-71.31.867e+05-6.856e+04	2.099e+05		
14	ok 0.05	8.71e-02	2.57e-03	80.4	80.4	80.4	80.4	315.5	-109.8	14.3-3.228e+057.439e+04	1.647e+05		
20	ok 0.05	4.89e-02	3.92e-03	80.4	80.4	80.4	80.4	-110.2	15.9	39.82.068e+05-7.046e+04	6.271e+04		
21	ok 0.05	6.14e-02	1.58e-03	80.4	80.4	80.4	80.4	350.4	-9.8	156.1-2.626e+057.319e+04	3.890e+04		
23	ok 0.05	7.14e-02	3.91e-03	80.4	80.4	80.4	80.4	-165.8	72.4	22.12.833e+05-5.216e+04	1.041e+05		
24	ok 0.05	8.41e-02	2.07e-03	80.4	80.4	80.4	80.4	371.0	-56.1	123.1-3.401e+058.293e+04	1.098e+05		
41	ok 0.05	5.18e-02	6.13e-03	80.4	80.4	80.4	80.4	-140.7	-53.3	160.22.206e+05	8665.3	-5.399e+04	
42	ok 0.05	7.77e-02	2.57e-03	80.4	80.4	80.4	80.4	233.9	150.7	299.9-2.675e+05-7.130e+04-1.271e+05			
46	ok 0.05	7.81e-02	6.42e-03	80.4	80.4	80.4	80.4	-161.6	-7.9	174.63.548e+05	4142.8	-3.229e+04	
47	ok 0.05	0.1	4.02e-03	80.4	80.4	80.4	80.4	258.6	105.0	345.8-4.163e+05-7.302e+04-1.164e+05			
79	ok 0.05	5.19e-02	7.84e-03	80.4	80.4	80.4	80.4	-87.7	-182.0	195.91.819e+05 8.872e+04-8.586e+04			
80	ok 0.05	6.67e-02	2.02e-03	80.4	80.4	80.4	80.4	148.4	347.3	319.3-2.105e+05-9.391e+04-1.154e+05			
84	ok 0.05	7.54e-02	7.84e-03	80.4	80.4	80.4	80.4	-32.1	-229.1	173.93.068e+05 1.420e+05-4.685e+04			
85	ok 0.05	9.31e-02	2.58e-03	80.4	80.4	80.4	80.4	173.5	299.6	341.5-3.689e+05-8.616e+04-9.812e+04			
142	ok 0.05	5.17e-02	8.86e-03	80.4	80.4	80.4	80.4	53.5	-337.3	112.71.140e+05 1.686e+05-8.215e+04			
143	ok 0.05	8.60e-02	3.10e-03	80.4	80.4	80.4	80.4	-78.1	552.4	184.2-1.094e+05-2.828e+05-1.256e+05			
147	ok 0.05	6.87e-02	9.10e-03	80.4	80.4	80.4	80.4	77.0	-333.2	163.82.384e+05 2.476e+05-7.021e+04			
148	ok 0.05	0.1	4.83e-03	80.4	80.4	80.4	80.4	-128.2	578.4	249.3-2.289e+05-3.876e+05-1.092e+05			
245	ok 0.05	4.74e-02	9.06e-03	80.4	80.4	80.4	80.4	64.0	-386.3	-34.69.901e+04 2.099e+05 1061.6			
246	ok 0.05	6.13e-02	9.31e-03	80.4	80.4	80.4	80.4	80.2	-394.5	-50.12.552e+05 2.542e+05 2.426e+04			
284	ok 0.05	7.87e-02	2.65e-03	80.4	80.4	80.4	80.4	-104.1	639.5	-81.6-2.511e+05-2.842e+05 6.488e+04			
285	ok 0.05	6.09e-02	2.04e-03	80.4	80.4	80.4	80.4	-84.0	632.0	-51.2-9.615e+04-2.465e+05 2.591e+04			
382	ok 0.05	6.88e-02	9.11e-03	80.4	80.4	80.4	80.4	76.9	-334.3	-163.12.387e+05 2.475e+05 7.060e+04			
383	ok 0.05	0.1	4.81e-03	80.4	80.4	80.4	80.4	-128.0	579.1	-248.6-2.291e+05-3.875e+05 1.093e+05			
387	ok 0.05	5.17e-02	8.87e-03	80.4	80.4	80.4	80.4	44.8	-335.9	-138.51.014e+05 2.024e+05 6.096e+04			
388	ok 0.05	8.60e-02	3.11e-03	80.4	80.4	80.4	80.4	-78.0	552.9	-183.8-1.094e+05-2.825e+05 1.255e+05			



EGP CODE

GRE.EEC.R.73.IT.W.15235.12.024.01

PAGE

281 di/of 360

445	ok	0.05	7.56e-02	7.87e-03	80.4	80.4	80.4	80.4	-31.0	-229.5	-174.13.065e+05	1.407e+05	4.714e+04
446	ok	0.05	9.34e-02	2.57e-03	80.4	80.4	80.4	80.4	173.8	301.0	-341.6-3.696e+05	-8.625e+04	9.854e+04
450	ok	0.05	5.20e-02	7.86e-03	80.4	80.4	80.4	80.4	-87.0	-183.4	-196.41.822e+05	8.905e+04	8.633e+04
451	ok	0.05	6.67e-02	2.03e-03	80.4	80.4	80.4	80.4	147.8	348.1	-319.5-2.105e+05	-9.408e+04	1.155e+05
483	ok	0.05	7.80e-02	6.45e-03	80.4	80.4	80.4	80.4	-161.9	-9.4	-175.23.545e+05	4090.9	3.245e+04
484	ok	0.05	0.1	4.00e-03	80.4	80.4	80.4	80.4	258.6	106.2	-346.0-4.164e+05	-7.285e+04	1.163e+05
488	ok	0.05	5.17e-02	6.16e-03	80.4	80.4	80.4	80.4	-140.7	-54.1	-161.32.204e+05	8715.4	5.418e+04
489	ok	0.05	7.77e-02	2.59e-03	80.4	80.4	80.4	80.4	233.6	151.3	-300.6-2.673e+05	-7.112e+04	1.271e+05
506	ok	0.05	7.12e-02	3.95e-03	80.4	80.4	80.4	80.4	-167.3	71.7	-22.92.834e+05	-5.201e+04	-1.041e+05
507	ok	0.05	8.43e-02	2.06e-03	80.4	80.4	80.4	80.4	372.0	-55.2	-123.6-3.409e+05	8.300e+04	-1.098e+05
509	ok	0.05	4.87e-02	3.94e-03	80.4	80.4	80.4	80.4	-110.9	15.2	-40.42.057e+05	-7.051e+04	-6.294e+04
510	ok	0.05	6.14e-02	1.59e-03	80.4	80.4	80.4	80.4	350.6	-9.5	-156.9-2.626e+05	7.313e+04	-3.881e+04
516	ok	0.05	6.67e-02	2.39e-03	80.4	80.4	80.4	80.4	-71.0	58.1	71.11.863e+05	-6.839e+04	-2.099e+05
517	ok	0.05	8.71e-02	2.56e-03	80.4	80.4	80.4	80.4	316.0	-109.2	-14.7-3.227e+05	7.434e+04	-1.647e+05
518	ok	0.05	5.47e-02	1.56e-03	80.4	80.4	80.4	80.4	112.1	-8.8	102.0	-4188.6	9395.6-2.465e+05
521	ok	0.05	4.32e-02	1.56e-03	80.4	80.4	80.4	80.4	-58.0	37.9	30.71.258e+05	-4.776e+04	-1.313e+05
522	ok	0.05	6.00e-02	1.57e-03	80.4	80.4	80.4	80.4	273.0	-62.5	-41.0-2.400e+05	5.242e+04	-8.801e+04
523	ok	0.05	4.37e-02	9.66e-04	80.4	80.4	80.4	80.4	144.2	-19.7	63.5-3.332e+04	4789.9	-1.805e+05

Nodo	x/d	V N/M	ver. rid	Af pr-	Af pr+	Af sec-	Af sec+	N x	N y	N xy	M x	M y	M xy
								-167.33-394.47	-345.96-4.164e+05	-3.876e+05	-2.465e+05		
	0.05	0.11	9.31e-03	80.42	80.42	80.42	80.42	372.02	639.45	345.783.548e+05	2.542e+05	2.462e+05	

Nodo	Stato	Max tau	Ver V pr	Ver V sec	Af V pr	Af V sec	V pr	V sec
		daN/cm2				N/mm	N/mm	
7ok		0.60						
8ok		1.05						
9ok		1.14						
12ok		0.63						
13ok		0.76						
14ok		1.26						
20ok		1.93						
21ok		2.06						
23ok		1.47						
24ok		1.88						
41ok		2.32						
42ok		2.41						
46ok		2.08						
47ok		2.53						
79ok		2.88						
80ok		3.00						
84ok		2.56						
85ok		2.98						
142	ok	2.96						
143	ok	3.06						
147	ok	2.81						

148	ok	3.25
245	ok	3.04
246	ok	2.97
284	ok	3.38
285	ok	3.16
382	ok	2.81
383	ok	3.24
387	ok	2.96
388	ok	3.06
445	ok	2.55
446	ok	2.98
450	ok	2.87
451	ok	3.00
483	ok	2.07
484	ok	2.53
488	ok	2.31
489	ok	2.42
506	ok	1.47
507	ok	1.88
509	ok	1.93
510	ok	2.06
516	ok	0.76
517	ok	1.25
518	ok	0.63
521	ok	1.05
522	ok	1.14
523	ok	0.60

Nodo	Max tau	Ver V pr	Ver V sec	Af V pr	Af V sec	V pr	V sec
	3.38						

Macro Guscio	Spessore	Id Materiale	Id Criterio	Progettazione
	cm			
4	170.00	9	2	Singolo elemento

Nodo	Statox/d	V N/M	ver. rid	Af pr-	Af pr+	Af sec-	Af sec+	N x	N y	N xy	M x	M y	M xy
								N/mm	N/mm	N	N	N	
12	ok 0.05	5.59e-02	1.75e-03	80.4	80.4	80.4	80.4	237.4	27.1	-76.7-2.028e+04	5828.1	2.651e+05	
13	ok 0.05	6.29e-02	3.52e-03	80.4	80.4	80.4	80.4	-152.0	12.0	-44.72.021e+05-5.743e+04	2.066e+05		
14	ok 0.05	8.89e-02	2.92e-03	80.4	80.4	80.4	80.4	361.5	-64.4	36.6-3.844e+057.235e+04	1.450e+05		
17	ok 0.05	8.32e-02	4.51e-03	80.4	80.4	80.4	80.4	-57.1	-107.4	-125.12.137e+05 6.150e+04	2.736e+05		
18	ok 0.05	0.1	5.61e-03	80.4	80.4	80.4	80.4	39.2	200.0	-117.82.230e+05-2.026e+05	3.413e+05		
19	ok 0.05	0.1	6.36e-03	80.4	80.4	80.4	80.4	212.0	-293.2	-34.7-4.469e+052.058e+05	3.172e+05		



23	ok	0.05	6.77e-02	4.93e-03	80.4	80.4	80.4	80.4	-219.6	25.2	49.43.204e+05-5.193e+04	8.983e+04	
24	ok	0.05	8.65e-02	2.11e-03	80.4	80.4	80.4	80.4	424.4	2.8	159.9-3.929e+059.374e+04	9.932e+04	
30	ok	0.05	0.1	6.53e-03	80.4	80.4	80.4	80.4	-287.9	-37.1	64.45.286e+05	1.393e+05	5.191e+04
31	ok	0.05	0.1	4.26e-03	80.4	80.4	80.4	80.4	437.0	117.3	212.2-4.931e+05-1.817e+05-1.641e+04		
46	ok	0.05	7.69e-02	6.51e-03	80.4	80.4	80.4	80.4	-180.6	-37.6	179.63.780e+05	3.200e+04	-6.303e+04
47	ok	0.05	0.1	4.21e-03	80.4	80.4	80.4	80.4	254.2	121.1	333.6-4.577e+05-1.198e+05-1.793e+05		
53	ok	0.05	0.1	7.03e-03	80.4	80.4	80.4	80.4	-246.0	-22.7	156.86.324e+05	1.079e+04	3.995e+04
54	ok	0.05	0.2	7.22e-03	80.4	80.4	80.4	80.4	310.7	115.9	347.4-7.069e+05-1.571e+05-7.048e+04		
84	ok	0.05	7.53e-02	7.53e-03	80.4	80.4	80.4	80.4	-110.6	-163.7	211.33.433e+05	1.336e+05	-9.625e+04
85	ok	0.05	9.67e-02	2.68e-03	80.4	80.4	80.4	80.4	175.5	331.5	343.0-3.954e+05-1.122e+05-1.411e+05		
92	ok	0.05	0.1	8.52e-03	80.4	80.4	80.4	80.4	-90.3	-278.4	189.44.984e+05	3.828e+05	-4.428e+04
93	ok	0.05	0.1	3.84e-03	80.4	80.4	80.4	80.4	94.1	503.8	293.1-4.232e+05-4.649e+05-4.476e+04		
147	ok	0.05	7.38e-02	7.64e-03	80.4	80.4	80.4	80.4	78.3	-296.0	159.92.265e+05	3.164e+05	-9.103e+04
148	ok	0.05	0.1	4.88e-03	80.4	80.4	80.4	80.4	-135.7	510.1	232.5-2.076e+05-5.030e+05-1.458e+05		
155	ok	0.05	0.1	8.10e-03	80.4	80.4	80.4	80.4	86.1	-317.3	165.04.729e+05	3.627e+05	-9.951e+04
156	ok	0.05	0.1	6.99e-03	80.4	80.4	80.4	80.4	-234.5	498.4	272.4-4.486e+05-5.449e+05-1.955e+05		
246	ok	0.05	6.43e-02	7.54e-03	80.4	80.4	80.4	80.4	93.6	-341.1	-58.42.411e+05	3.128e+05	2.755e+04
247	ok	0.05	9.94e-02	8.07e-03	80.4	80.4	80.4	80.4	86.1	-370.1	-47.44.702e+05	3.881e+05	6.073e+04
283	ok	0.05	0.1	2.80e-03	80.4	80.4	80.4	80.4	-116.6	629.5	-91.7-4.338e+05-4.311e+05	1.285e+05	
284	ok	0.05	8.46e-02	2.71e-03	80.4	80.4	80.4	80.4	-116.9	597.1	-79.9-2.360e+05-3.485e+05	8.169e+04	
374	ok	0.05	0.1	8.04e-03	80.4	80.4	80.4	80.4	90.0	-316.2	-163.54.714e+05	3.616e+05	9.950e+04
375	ok	0.05	0.2	6.93e-03	80.4	80.4	80.4	80.4	-232.7	501.8	-271.0-4.496e+05-5.460e+05	1.949e+05	
382	ok	0.05	7.38e-02	7.61e-03	80.4	80.4	80.4	80.4	80.2	-295.2	-159.22.263e+05	3.159e+05	9.135e+04
383	ok	0.05	0.1	4.85e-03	80.4	80.4	80.4	80.4	-137.4	509.0	-231.9-2.073e+05-5.026e+05	1.458e+05	
437	ok	0.05	0.1	8.44e-03	80.4	80.4	80.4	80.4	-87.0	-275.6	-188.94.978e+05	3.777e+05	4.427e+04
438	ok	0.05	0.1	3.79e-03	80.4	80.4	80.4	80.4	90.9	500.6	-292.2-4.230e+05-4.604e+05	4.418e+04	
445	ok	0.05	7.54e-02	7.52e-03	80.4	80.4	80.4	80.4	-108.9	-163.6	-211.63.434e+05	1.334e+05	9.702e+04
446	ok	0.05	9.67e-02	2.65e-03	80.4	80.4	80.4	80.4	173.9	331.0	-343.0-3.956e+05-1.121e+05	1.413e+05	
476	ok	0.05	0.1	6.98e-03	80.4	80.4	80.4	80.4	-242.0	-21.9	-157.86.293e+05	1.010e+04	-3.946e+04
477	ok	0.05	0.2	7.16e-03	80.4	80.4	80.4	80.4	306.4	114.9	-347.9-7.045e+05-1.563e+05	7.058e+04	
483	ok	0.05	7.68e-02	6.49e-03	80.4	80.4	80.4	80.4	-179.0	-37.2	-180.33.772e+05	3.158e+04	6.320e+04
484	ok	0.05	0.1	4.18e-03	80.4	80.4	80.4	80.4	252.2	120.4	-333.9-4.572e+05-1.192e+05	1.792e+05	
499	ok	0.05	0.1	6.46e-03	80.4	80.4	80.4	80.4	-284.7	-33.9	-64.05.258e+05	1.364e+05	-5.397e+04
500	ok	0.05	0.1	4.21e-03	80.4	80.4	80.4	80.4	433.1	114.4	-211.6-4.909e+05-1.786e+05	1.410e+04	
506	ok	0.05	6.76e-02	4.93e-03	80.4	80.4	80.4	80.4	-219.2	26.4	-50.23.199e+05-5.201e+04	-8.981e+04	
507	ok	0.05	8.65e-02	2.09e-03	80.4	80.4	80.4	80.4	423.4	1.7	-160.4-3.931e+059.398e+04	-9.935e+04	
511	ok	0.05	0.1	5.53e-03	80.4	80.4	80.4	80.4	36.2	197.0	116.92.230e+05-2.008e+05	-3.405e+05	
512	ok	0.05	0.1	6.29e-03	80.4	80.4	80.4	80.4	214.5	-290.0	33.6-4.472e+052.041e+05	-3.165e+05	
513	ok	0.05	8.30e-02	4.46e-03	80.4	80.4	80.4	80.4	-52.3	-105.1	125.62.095e+05	6.077e+04	-2.752e+05
516	ok	0.05	6.27e-02	3.49e-03	80.4	80.4	80.4	80.4	-150.9	13.6	44.52.012e+05-5.767e+04	-2.065e+05	
517	ok	0.05	8.87e-02	2.89e-03	80.4	80.4	80.4	80.4	360.0	-65.9	-36.9-3.838e+057.271e+04	-1.450e+05	
518	ok	0.05	5.60e-02	1.72e-03	80.4	80.4	80.4	80.4	235.9	25.7	77.0-2.080e+04	5876.2-2.651e+05	

Nodo	x/d	V N/M	ver. rid	Af pr-	Af pr+	Af sec-	Af sec+	N x	N y	N xy	M x	M y	M xy
								-287.88-370.08	-347.87-7.069e+05-5.460e+05-3.405e+05				
	0.05	0.15	8.52e-03	80.42	80.42	80.42	80.42	436.96	629.45	347.376.324e+05	3.881e+05	3.413e+05	

Nodo	Stato	Max tau	Ver V pr	Ver V sec	Af V pr	Af V sec	V pr	V sec
	daN/cm2					N/mm	N/mm	
12ok	0.51							
13ok	0.93							
14ok	1.26							
17ok	2.19							
18ok	0.87							
19ok	2.28							
23ok	1.95							
24ok	2.14							
30ok	2.19							
31ok	4.26							
46ok	2.39							
47ok	2.74							
53ok	2.54							
54ok	4.23							
84ok	3.06							
85ok	3.25							
92ok	3.51							
93ok Av	5.63	0.07	0.11	4.2	6.3	595.9	904.5	
147	ok	3.19						
148	ok	3.54						
155	ok	3.59						
156	ok Av	5.29	0.10	0.08	5.6	4.3	802.1	611.1
246	ok	3.33						
247	ok	3.73						
283	ok Av	5.85	0.04	0.11	2.4	6.2	344.4	887.4
284	ok	3.53						
374	ok	3.59						
375	ok Av	5.29	0.10	0.08	5.6	4.3	801.8	611.0
382	ok	3.19						
383	ok	3.54						
437	ok	3.49						
438	ok Av	5.62	0.07	0.11	4.2	6.3	597.0	902.4
445	ok	3.05						
446	ok	3.26						
476	ok	2.54						
477	ok	4.23						
483	ok	2.39						
484	ok	2.74						
499	ok	2.18						
500	ok	4.24						
506	ok	1.95						
507	ok	2.14						
511	ok	0.87						



512 ok 2.28
513 ok 2.17
516 ok 0.94
517 ok 1.26
518 ok 0.52

Nodo **Max tau** **Ver V pr** **Ver V sec** **Af V pr** **Af V sec** **V pr** **V sec**
5.85 0.10 0.11 5.60 6.31 802.10 904.52

Macro Guscio	Spessore	Id Materiale	Id Criterio	Progettazione
	cm			
5	185.00	9	2	Singolo elemento

Nodo	Statox/d	V N/M	ver. rid	Af pr-	Af pr+	Af sec-	Af sec+	N x	N y	N xy	M x	M y	M xy
17	ok 0.04	0.1	3.04e-03	80.4	80.4	80.4	80.4	58.6	-10.4	-166.12.197e+05	1.528e+05	5.979e+05	
18	ok 0.04	6.94e-02	2.61e-03	80.4	80.4	80.4	80.4	-104.8	106.3	-78.12.445e+05	-1.469e+05	2.615e+05	
19	ok 0.04	0.1	2.94e-03	80.4	80.4	80.4	80.4	225.9	-110.9	-84.0-4.748e+05	-6.648e+04	3.201e+05	
22	ok 0.04	0.1	3.17e-03	80.4	80.4	80.4	80.4	186.4	-61.4	-171.3-7.583e+04	3.389e+04	5.272e+05	
25	ok 0.04	0.1	3.23e-03	80.4	80.4	80.4	80.4	-109.5	94.6	-115.73.571e+05	-5.477e+04	4.220e+05	
26	ok 0.04	0.2	3.37e-03	80.4	80.4	80.4	80.4	348.0	-166.5	-31.2-6.063e+05	-4.204e+04	3.931e+05	
30	ok 0.04	0.1	3.54e-03	80.4	80.4	80.4	80.4	-146.0	176.9	-49.44.886e+05	-3.011e+05	3.199e+05	
31	ok 0.04	0.1	4.74e-03	80.4	80.4	80.4	80.4	329.2	-208.9	93.8-4.872e+05	5.808e+05	2.221e+05	
37	ok 0.04	0.1	4.16e-03	80.4	80.4	80.4	80.4	-206.7	168.0	24.06.797e+05	-1.101e+05	2.489e+05	
38	ok 0.04	0.1	5.00e-03	80.4	80.4	80.4	80.4	385.9	-199.6	179.4-7.438e+05	1.115e+05	1.810e+05	
53	ok 0.04	0.1	4.57e-03	80.4	80.4	80.4	80.4	-99.4	8.5	174.85.198e+05	1.356e+05	-7.051e+04	
54	ok 0.04	0.2	4.00e-03	80.4	80.4	80.4	80.4	164.6	88.8	324.5-6.526e+05	-4.142e+05	-1.709e+05	
59	ok 0.04	0.1	4.84e-03	80.4	80.4	80.4	80.4	-155.1	76.2	166.18.212e+05	1.237e+05	4.904e+04	
60	ok 0.04	0.2	4.81e-03	80.4	80.4	80.4	80.4	242.7	2.6	342.7-1.007e+06	-2.837e+05	-3.147e+04	
92	ok 0.04	0.1	5.39e-03	80.4	80.4	80.4	80.4	75.6	-132.7	217.54.718e+05	2.149e+05	-2.361e+05	
93	ok 0.04	0.1	6.28e-03	80.4	80.4	80.4	80.4	46.9	133.5	394.0-3.456e+05	1.734e+05	-3.613e+05	
97	ok 0.04	0.1	5.85e-03	80.4	80.4	80.4	80.4	-4.1	-65.9	255.57.488e+05	2.498e+05	-1.195e+05	
98	ok 0.04	0.2	6.61e-03	80.4	80.4	80.4	80.4	-4.1	221.6	424.4-7.377e+05	-3.238e+05	-1.820e+05	
155	ok 0.04	0.1	6.01e-03	80.4	80.4	80.4	80.4	65.9	-190.3	184.65.386e+05	4.515e+05	-1.483e+05	
156	ok 0.04	0.2	4.65e-03	80.4	80.4	80.4	80.4	-106.3	393.1	273.1-6.938e+05	-7.080e+05	-2.619e+05	
157	ok 0.04	0.1	5.77e-03	80.4	80.4	80.4	80.4	128.4	-227.8	159.17.653e+05	5.223e+05	-8.420e+04	
160	ok 0.04	0.2	5.61e-03	80.4	80.4	80.4	80.4	-195.9	461.7	251.1-8.753e+05	-7.587e+05	-1.359e+05	
247	ok 0.04	8.06e-02	6.02e-03	80.4	80.4	80.4	80.4	229.4	-291.9	-69.32.087e+05	4.296e+05	6.473e+04	
248	ok 0.04	0.1	6.06e-03	80.4	80.4	80.4	80.4	238.7	-301.4	-21.16.050e+05	5.477e+05	1.221e+04	
282	ok 0.04	0.1	7.08e-03	80.4	80.4	80.4	80.4	-352.1	562.2	-35.0-5.607e+05	-6.542e+05	6409.1	
283	ok 0.04	9.43e-02	6.82e-03	80.4	80.4	80.4	80.4	-331.5	544.8	-91.28.626e+04	-4.431e+05	1.364e+05	
370	ok 0.04	0.1	5.75e-03	80.4	80.4	80.4	80.4	128.8	-228.0	-157.47.656e+05	5.217e+05	8.502e+04	
373	ok 0.04	0.2	5.60e-03	80.4	80.4	80.4	80.4	-196.0	461.5	-249.6-8.753e+05	-7.581e+05	1.363e+05	



EGP CODE
GRE.EEC.R.73.IT.W.15235.12.024.01

PAGE
286 di/of 360

374	ok 0.04	0.1	5.99e-03	80.4	80.4	80.4	80.4	67.8	-193.4	-184.25.388e+05	4.524e+05	1.499e+05
375	ok 0.04	0.2	4.63e-03	80.4	80.4	80.4	80.4	-107.9	395.6	-272.8-6.938e+05	-7.088e+05	2.630e+05
432	ok 0.04	0.1	5.83e-03	80.4	80.4	80.4	80.4	-2.7	-67.5	-254.57.481e+05	2.496e+05	1.198e+05
433	ok 0.04	0.2	6.59e-03	80.4	80.4	80.4	80.4	-5.1	222.6	-423.3-7.375e+05	-3.239e+05	1.819e+05
437	ok 0.04	0.1	5.36e-03	80.4	80.4	80.4	80.4	77.3	-134.0	-215.34.684e+05	2.139e+05	2.338e+05
438	ok 0.04	0.1	6.26e-03	80.4	80.4	80.4	80.4	44.6	137.2	-394.7-3.442e+05	1.693e+05	3.616e+05
470	ok 0.04	0.1	4.82e-03	80.4	80.4	80.4	80.4	-154.0	75.1	-166.28.200e+05	1.227e+05	-4.876e+04
471	ok 0.04	0.2	4.79e-03	80.4	80.4	80.4	80.4	241.5	3.5	-342.2-1.007e+06	-2.828e+05	3.128e+04
476	ok 0.04	0.1	4.55e-03	80.4	80.4	80.4	80.4	-98.4	7.4	-174.25.187e+05	1.340e+05	6.975e+04
477	ok 0.04	0.2	3.98e-03	80.4	80.4	80.4	80.4	163.3	89.7	-323.3-6.522e+05	-4.125e+05	1.697e+05
492	ok 0.04	0.1	4.15e-03	80.4	80.4	80.4	80.4	-206.2	167.3	-24.66.781e+05	-1.095e+05	-2.486e+05
493	ok 0.04	0.1	4.99e-03	80.4	80.4	80.4	80.4	384.6	-198.5	-179.7-7.432e+05	1.113e+05	-1.808e+05
499	ok 0.04	0.1	3.50e-03	80.4	80.4	80.4	80.4	-147.0	175.7	46.04.878e+05	-2.980e+05	-3.171e+05
500	ok 0.04	0.1	4.72e-03	80.4	80.4	80.4	80.4	329.5	-207.5	-97.0-4.872e+05	5.780e+05	-2.194e+05
504	ok 0.04	0.1	3.23e-03	80.4	80.4	80.4	80.4	-109.1	94.3	115.93.562e+05	-5.497e+04	-4.221e+05
505	ok 0.04	0.2	3.36e-03	80.4	80.4	80.4	80.4	346.9	-166.1	31.2-6.057e+05	-4.160e+04	-3.933e+05
508	ok 0.04	0.1	3.17e-03	80.4	80.4	80.4	80.4	185.4	-60.8	170.9-7.613e+04	3.360e+04	-5.264e+05
511	ok 0.04	6.95e-02	2.59e-03	80.4	80.4	80.4	80.4	-103.6	105.3	78.42.426e+05	-1.470e+05	-2.626e+05
512	ok 0.04	0.1	2.92e-03	80.4	80.4	80.4	80.4	227.8	-111.8	82.4-4.763e+05	-6.576e+04	-3.202e+05
513	ok 0.04	0.1	3.01e-03	80.4	80.4	80.4	80.4	61.3	-11.8	164.52.159e+05	1.526e+05	-5.949e+05

Nodo	x/d	V N/M	ver. rid	Af pr-	Af pr+	Af sec-	Af sec+	N x	N y	N xy	M x	M y	M xy
								-352.07-301.40	-423.27-1.007e+06	-7.587e+05	-5.949e+05		
	0.04	0.19	7.08e-03	80.42	80.42	80.42	80.42	385.89	562.20	424.388.212e+05	5.808e+05	5.979e+05	

Nodo	Stato	Max tau	Ver V pr	Ver V sec	Af V pr	Af V sec	V pr	V sec
	daN/cm2					N/mm	N/mm	
17ok	2.49							
18ok	1.66							
19ok	1.89							
22ok	1.48							
25ok	0.87							
26ok	1.07							
30ok	2.29							
31ok Av	5.90	0.09	0.12	5.1	6.6	803.9	1033.2	
37ok	1.96							
38ok	4.32							
53ok	3.02							
54ok	3.41							
59ok	2.52							
60ok	2.72							
92ok	4.30							
93ok Av	8.39	0.17	0.16	9.2	8.6	1445.8	1351.5	
97ok	3.97							
98ok Av	6.33	0.12	0.10	6.8	5.4	1060.9	837.8	
155	ok	3.65						



EGP CODE

GRE.EEC.R.73.IT.W.15235.12.024.01

PAGE

287 di/of 360

156	ok	4.11						
157	ok	3.47						
160	ok	3.67						
247	ok Av	5.16	0.09	0.05	5.2	2.7	815.0	420.5
248	ok	4.61						
282	ok Av	6.97	0.13	0.05	7.5	2.6	1169.2	408.5
283	ok Av	9.22	0.16	0.10	8.9	5.6	1387.1	872.2
370	ok	3.47						
373	ok	3.67						
374	ok	3.65						
375	ok	4.11						
432	ok	3.96						
433	ok Av	6.33	0.12	0.10	6.8	5.3	1061.1	837.2
437	ok	4.29						
438	ok Av	8.38	0.17	0.16	9.2	8.6	1446.9	1349.1
470	ok	2.52						
471	ok	2.72						
476	ok	3.01						
477	ok	3.41						
492	ok	1.95						
493	ok	4.31						
499	ok	2.30						
500	ok Av	5.88	0.09	0.12	5.1	6.6	806.0	1031.2
504	ok	0.87						
505	ok	1.07						
508	ok	1.48						
511	ok	1.65						
512	ok	1.88						
513	ok	2.48						

Nodo	Max tau	Ver V pr	Ver V sec	Af V pr	Af V sec	V pr	V sec
	9.22	0.17	0.16	9.24	8.63	1446.90	1351.52

Macro Guscio	Spessore	Id Materiale	Id Criterio	Progettazione
	cm			
6	200.00	9	2	Singolo elemento

Nodo	Statox/d	V N/M	ver. rid	Af pr-	Af pr+	Af sec-	Af sec+	N x	N y	N xy	M x	M y	M xy
								N/mm	N/mm	N/mm	N	N	N
22	ok 0.04	0.1	3.02e-03	80.4	80.4	80.4	80.4	90.7	-58.7	-161.5	-1.170e+05	1.463e+04	5.548e+05
25	ok 0.04	0.1	2.68e-03	80.4	80.4	80.4	80.4	-21.8	88.2	-143.33	0.016e+05	-1.243e+05	4.408e+05
26	ok 0.04	0.1	3.53e-03	80.4	80.4	80.4	80.4	268.0	-181.5	-58.9	-6.371e+05	-2.069e+04	3.968e+05
27	ok 0.04	0.1	3.89e-03	80.4	80.4	80.4	80.4	123.7	-64.2	-218.9	-1.364e+05	-5.493e+04	6.597e+05



32	ok 0.04	0.1	3.21e-03	80.4	80.4	80.4	80.4	-62.0	120.9	-178.84.619e+05-8.452e+04	5.700e+05			
33	ok 0.04	0.2	4.42e-03	80.4	80.4	80.4	80.4	290.2	-223.1	-85.2-7.618e+05-5.921e+04	5.397e+05			
37	ok 0.04	0.1	3.13e-03	80.4	80.4	80.4	80.4	-167.6	191.3	-5.76.833e+05-1.422e+05	2.614e+05			
38	ok 0.04	0.1	4.95e-03	80.4	80.4	80.4	80.4	333.8	-228.3	148.4-7.754e+051.591e+05	1.804e+05			
44	ok 0.04	0.2	3.44e-03	80.4	80.4	80.4	80.4	-181.9	231.8	-30.68.944e+05-5.488e+04	3.373e+05			
45	ok 0.04	0.2	5.67e-03	80.4	80.4	80.4	80.4	344.4	-275.4	135.8-1.075e+06-8.997e+04	2.924e+05			
59	ok 0.04	0.1	3.18e-03	80.4	80.4	80.4	80.4	-118.7	135.2	125.38.398e+05	1.287e+05	1.808e+04		
60	ok 0.04	0.2	4.91e-03	80.4	80.4	80.4	80.4	181.7	-82.8	283.2-1.062e+06-3.085e+05-9.826e+04				
64	ok 0.04	0.2	3.43e-03	80.4	80.4	80.4	80.4	-130.5	173.8	138.11.113e+06	1.810e+05	9.158e+04		
65	ok 0.04	0.2	5.99e-03	80.4	80.4	80.4	80.4	194.9	-112.3	327.8-1.348e+06-3.901e+05	8723.6			
97	ok 0.04	0.1	3.98e-03	80.4	80.4	80.4	80.4	70.2	-11.4	184.07.621e+05	3.326e+05-1.649e+05			
98	ok 0.04	0.2	6.51e-03	80.4	80.4	80.4	80.4	-107.4	177.6	337.9-7.452e+05-4.248e+05-2.459e+05				
103	ok 0.04	0.2	4.13e-03	80.4	80.4	80.4	80.4	18.8	24.1	242.61.112e+06	4.319e+05-8.732e+04			
104	ok 0.04	0.2	7.22e-03	80.4	80.4	80.4	80.4	-52.0	127.9	414.9-1.245e+06-6.247e+05-1.253e+05				
157	ok 0.04	0.1	3.57e-03	80.4	80.4	80.4	80.4	140.2	-125.4	147.77.511e+05	6.161e+05-1.183e+05			
160	ok 0.04	0.2	5.65e-03	80.4	80.4	80.4	80.4	-216.6	317.1	231.0-8.619e+05-9.075e+05-1.950e+05				
163	ok 0.04	0.2	4.04e-03	80.4	80.4	80.4	80.4	178.9	-145.9	166.81.094e+06	7.093e+05-9.068e+04			
164	ok 0.04	0.2	6.95e-03	80.4	80.4	80.4	80.4	-279.6	372.4	262.7-1.251e+06-9.967e+05-1.435e+05				
248	ok 0.04	0.1	4.01e-03	80.4	80.4	80.4	80.4	251.6	-212.7	-31.35.778e+05	6.551e+05	1.278e+04		
249	ok 0.04	0.2	4.47e-03	80.4	80.4	80.4	80.4	278.5	-238.7	-16.51.011e+06	7.810e+05	7572.4		
281	ok 0.04	0.2	7.76e-03	80.4	80.4	80.4	80.4	-414.6	493.4	-23.0-1.125e+06-9.914e+05	96.7			
282	ok 0.04	0.1	6.97e-03	80.4	80.4	80.4	80.4	-371.1	461.1	-42.5-5.177e+05-7.899e+05	1.938e+04			
366	ok 0.04	0.2	4.04e-03	80.4	80.4	80.4	80.4	180.1	-147.7	-164.71.095e+06	7.089e+05	9.167e+04		
367	ok 0.04	0.2	6.94e-03	80.4	80.4	80.4	80.4	-280.3	373.6	-261.0-1.251e+06-9.963e+05	1.438e+05			
370	ok 0.04	0.1	3.57e-03	80.4	80.4	80.4	80.4	141.7	-126.9	-146.27.511e+05	6.160e+05	1.191e+05		
373	ok 0.04	0.2	5.65e-03	80.4	80.4	80.4	80.4	-217.8	318.1	-229.8-8.617e+05-9.073e+05	1.952e+05			
426	ok 0.04	0.2	4.12e-03	80.4	80.4	80.4	80.4	20.8	21.3	-242.01.111e+06	4.311e+05	8.788e+04		
427	ok 0.04	0.2	7.21e-03	80.4	80.4	80.4	80.4	-53.6	129.9	-414.1-1.244e+06-6.243e+05	1.254e+05			
432	ok 0.04	0.1	3.98e-03	80.4	80.4	80.4	80.4	72.0	-13.9	-183.37.603e+05	3.317e+05	1.646e+05		
433	ok 0.04	0.2	6.51e-03	80.4	80.4	80.4	80.4	-108.9	179.4	-337.0-7.438e+05-4.242e+05	2.452e+05			
465	ok 0.04	0.2	3.43e-03	80.4	80.4	80.4	80.4	-129.1	171.7	-139.01.111e+06	1.800e+05-9.120e+04			
466	ok 0.04	0.2	5.97e-03	80.4	80.4	80.4	80.4	193.3	-110.4	-328.1-1.347e+06-3.892e+05	-8805.5			
470	ok 0.04	0.1	3.18e-03	80.4	80.4	80.4	80.4	-117.4	133.5	-126.68.384e+05	1.280e+05-1.755e+04			
471	ok 0.04	0.2	4.91e-03	80.4	80.4	80.4	80.4	180.2	-81.2	-283.9-1.061e+06-3.078e+05	9.829e+04			
485	ok 0.04	0.2	3.43e-03	80.4	80.4	80.4	80.4	-181.8	231.0	29.18.927e+05-5.490e+04	-3.371e+05			
486	ok 0.04	0.2	5.66e-03	80.4	80.4	80.4	80.4	343.4	-274.1	-136.9-1.074e+06-8.959e+04	-2.924e+05			
492	ok 0.04	0.1	3.13e-03	80.4	80.4	80.4	80.4	-167.5	190.7	3.96.818e+05-1.414e+05	-2.605e+05			
493	ok 0.04	0.1	4.95e-03	80.4	80.4	80.4	80.4	332.8	-227.3	-149.9-7.748e+051.586e+05	-1.798e+05			
497	ok 0.04	0.1	3.20e-03	80.4	80.4	80.4	80.4	-62.7	120.8	178.14.610e+05-8.461e+04	-5.698e+05			
498	ok 0.04	0.2	4.41e-03	80.4	80.4	80.4	80.4	289.9	-222.7	84.2-7.613e+05-5.878e+04	-5.397e+05			
503	ok 0.04	0.1	3.88e-03	80.4	80.4	80.4	80.4	123.8	-64.1	218.2-1.367e+05-5.501e+04	-6.592e+05			
504	ok 0.04	0.1	2.68e-03	80.4	80.4	80.4	80.4	-22.4	88.0	142.73.005e+05-1.242e+05	-4.408e+05			
505	ok 0.04	0.1	3.53e-03	80.4	80.4	80.4	80.4	267.9	-181.6	57.8-6.367e+05-2.016e+04	-3.968e+05			
508	ok 0.04	0.1	3.01e-03	80.4	80.4	80.4	80.4	90.3	-58.4	160.7-1.160e+051.491e+04	-5.536e+05			



EGP CODE

GRE.EEC.R.73.IT.W.15235.12.024.01

PAGE

289 di/of 360

-414.56-275.45 -414.09-1.348e+06-9.967e+05-6.592e+05

0.04 0.23 7.76e-03 80.42 80.42 80.42 80.42 344.43 493.43 414.941.113e+06 7.810e+05 6.597e+05

Nodo	Stato	Max tau	Ver V pr	Ver V sec	Af V pr	Af V sec	V pr	V sec
	daN/cm2					N/mm	N/mm	
22ok	1.22							
25ok	1.28							
26ok	1.55							
27ok	1.12							
32ok	0.97							
33ok	1.68							
37ok	1.94							
38ok	4.23							
44ok	2.15							
45ok	3.88							
59ok	3.02							
60ok	3.29							
64ok	3.00							
65ok	3.72							
97ok	4.12							
98ok Av	6.42	0.13	0.10	7.2	5.5	1217.5	938.6	
103	ok	4.11						
104	ok Av	5.84	0.11	0.08	6.1	4.6	1039.1	774.0
157	ok	3.92						
160	ok	4.19						
163	ok	4.14						
164	ok Av	4.86	0.10	0.04	5.4	2.5	924.3	423.3
248	ok Av	4.89	0.09	0.03	5.2	1.8	890.6	312.0
249	ok Av	4.74	0.09	0.03	5.2	1.4	881.9	241.3
281	ok Av	6.47	0.13	0.03	7.1	1.8	1211.0	300.3
282	ok Av	7.19	0.14	0.05	7.7	2.8	1303.9	472.1
366	ok	4.14						
367	ok Av	4.86	0.10	0.04	5.4	2.5	924.2	422.6
370	ok	3.91						
373	ok	4.19						
426	ok	4.11						
427	ok Av	5.84	0.11	0.08	6.1	4.6	1039.0	773.5
432	ok	4.12						
433	ok Av	6.42	0.13	0.10	7.2	5.5	1217.8	937.7
465	ok	2.99						
466	ok	3.72						
470	ok	3.02						
471	ok	3.29						
485	ok	2.15						
486	ok	3.88						
492	ok	1.94						



EGP CODE

GRE.EEC.R.73.IT.W.15235.12.024.01

PAGE

290 di/of 360

493 ok 4.23
 497 ok 0.96
 498 ok 1.67
 503 ok 1.12
 504 ok 1.28
 505 ok 1.55
 508 ok 1.22

Nodo **Max tau** **Ver V pr** **Ver V sec** **Af V pr** **Af V sec** **V pr** **V sec**
 7.19 0.14 0.10 7.68 5.53 1303.92 938.55

Macro Guscio	Spessore	Id Materiale	Id Criterio	Progettazione
	cm			
7	215.00	9	2	Singolo elemento

Nodo	Statox/d	V N/M	ver. rid	Af pr- Af pr+Af sec-Af sec+				N x	N y	N xy	M x	M y	M xy
				N/mm	N/mm	N/mm	N						
27	ok 0.04	0.1	3.64e-03	80.4	80.4	80.4	80.4	84.0	-67.0	-202.7	-1.396e+05	-5.904e+04	6.874e+05
32	ok 0.04	0.1	2.91e-03	80.4	80.4	80.4	80.4	-20.3	109.1	-179.64	3.13e+05	-1.241e+05	5.968e+05
33	ok 0.04	0.2	4.34e-03	80.4	80.4	80.4	80.4	256.5	-233.2	-86.6	-8.062e+05	-3.702e+04	5.354e+05
34	ok 0.04	0.2	4.54e-03	80.4	80.4	80.4	80.4	111.1	-79.2	-258.3	-1.977e+05	-1.249e+05	8.443e+05
39	ok 0.04	0.2	3.62e-03	80.4	80.4	80.4	80.4	-60.0	146.4	-217.25	9.65e+05	-1.086e+05	7.385e+05
40	ok 0.04	0.2	5.28e-03	80.4	80.4	80.4	80.4	276.3	-277.2	-118.5	-9.693e+05	-1.275e+05	7.128e+05
44	ok 0.04	0.2	2.80e-03	80.4	80.4	80.4	80.4	-100.0	232.1	-49.49	3.64e+05	-5.716e+04	3.268e+05
45	ok 0.04	0.2	5.56e-03	80.4	80.4	80.4	80.4	231.0	-272.9	114.0	-1.156e+06	-7.617e+04	2.622e+05
50	ok 0.04	0.2	3.18e-03	80.4	80.4	80.4	80.4	-171.9	284.2	-59.11	1.169e+06	-8657.9	4.540e+05
51	ok 0.04	0.3	6.41e-03	80.4	80.4	80.4	80.4	316.5	-346.9	114.1	-1.466e+06	-2.583e+05	4.205e+05
64	ok 0.04	0.2	2.29e-03	80.4	80.4	80.4	80.4	-93.3	208.3	112.51	1.137e+06	1.984e+05	4.899e+04
65	ok 0.04	0.2	5.95e-03	80.4	80.4	80.4	80.4	135.9	-173.9	281.0	-1.399e+06	-4.351e+05	-7.149e+04
71	ok 0.04	0.2	2.73e-03	80.4	80.4	80.4	80.4	-110.7	248.0	126.71	4.81e+06	2.761e+05	1.477e+05
72	ok 0.04	0.3	6.98e-03	80.4	80.4	80.4	80.4	154.5	-206.5	326.3	-1.797e+06	-5.687e+05	7.561e+04
103	ok 0.04	0.2	2.48e-03	80.4	80.4	80.4	80.4	88.7	78.8	175.01	1.130e+06	4.992e+05	-1.437e+05
104	ok 0.04	0.2	7.06e-03	80.4	80.4	80.4	80.4	-142.3	64.8	331.0	-1.272e+06	-7.102e+05	-2.135e+05
112	ok 0.04	0.2	2.73e-03	80.4	80.4	80.4	80.4	52.4	103.1	232.41	5.47e+06	6.282e+05	-6.199e+04
113	ok 0.04	0.3	7.91e-03	80.4	80.4	80.4	80.4	-109.7	36.1	408.6	-1.807e+06	-9.317e+05	-9.163e+04
163	ok 0.04	0.2	1.88e-03	80.4	80.4	80.4	80.4	193.2	-37.4	144.81	1.075e+06	8.269e+05	-1.223e+05
164	ok 0.04	0.2	6.79e-03	80.4	80.4	80.4	80.4	-298.6	219.7	232.4	-1.226e+06	-1.174e+06	-1.938e+05
170	ok 0.04	0.2	2.51e-03	80.4	80.4	80.4	80.4	229.5	-66.5	167.71	5.24e+06	9.490e+05	-9.446e+04
173	ok 0.04	0.3	8.00e-03	80.4	80.4	80.4	80.4	-359.2	281.5	268.3	-1.772e+06	-1.310e+06	-1.411e+05
249	ok 0.04	0.2	2.08e-03	80.4	80.4	80.4	80.4	287.2	-117.0	-22.99	8.13e+05	9.148e+05	-3222.4
250	ok 0.04	0.2	2.68e-03	80.4	80.4	80.4	80.4	320.7	-153.1	-9.11	4.76e+06	1.055e+06	7041.3
280	ok 0.04	0.3	8.44e-03	80.4	80.4	80.4	80.4	-481.3	395.7	-12.7	-1.722e+06	-1.373e+06	2553.3
281	ok 0.04	0.2	7.49e-03	80.4	80.4	80.4	80.4	-426.5	346.2	-30.5	-1.080e+06	-1.169e+06	-8556.9



357	ok 0.04	0.2	2.50e-03	80.4	80.4	80.4	80.4	231.2	-68.5	-165.11.523e+06	9.484e+05	9.564e+04
360	ok 0.04	0.3	7.99e-03	80.4	80.4	80.4	80.4	-360.2	282.8	-266.2-1.772e+06	-1.310e+06	1.415e+05
366	ok 0.04	0.2	1.87e-03	80.4	80.4	80.4	80.4	195.0	-39.2	-142.81.074e+06	8.265e+05	1.231e+05
367	ok 0.04	0.2	6.78e-03	80.4	80.4	80.4	80.4	-299.9	221.0	-230.8-1.226e+06	-1.174e+06	1.940e+05
417	ok 0.04	0.2	2.72e-03	80.4	80.4	80.4	80.4	55.1	100.0	-231.61.546e+06	6.270e+05	6.266e+04
418	ok 0.04	0.3	7.90e-03	80.4	80.4	80.4	80.4	-111.7	38.4	-407.6-1.807e+06	-9.310e+05	9.177e+04
426	ok 0.04	0.2	2.47e-03	80.4	80.4	80.4	80.4	91.0	76.1	-174.31.129e+06	4.981e+05	1.439e+05
427	ok 0.04	0.2	7.06e-03	80.4	80.4	80.4	80.4	-144.1	66.8	-330.0-1.271e+06	-7.094e+05	2.131e+05
458	ok 0.04	0.2	2.70e-03	80.4	80.4	80.4	80.4	-108.5	245.6	-127.81.479e+06	2.748e+05	-1.473e+05
459	ok 0.04	0.3	6.97e-03	80.4	80.4	80.4	80.4	152.3	-204.2	-326.5-1.797e+06	-5.676e+05	-7.569e+04
465	ok 0.04	0.2	2.28e-03	80.4	80.4	80.4	80.4	-91.4	206.2	-113.81.135e+06	1.975e+05	-4.857e+04
466	ok 0.04	0.2	5.95e-03	80.4	80.4	80.4	80.4	133.8	-172.0	-281.6-1.398e+06	-4.343e+05	7.141e+04
479	ok 0.04	0.2	3.16e-03	80.4	80.4	80.4	80.4	-171.4	283.5	57.31.167e+06	-9126.1	-4.538e+05
480	ok 0.04	0.3	6.39e-03	80.4	80.4	80.4	80.4	315.0	-345.5	-115.4-1.465e+06	-2.575e+05	-4.206e+05
485	ok 0.04	0.2	2.79e-03	80.4	80.4	80.4	80.4	-99.7	231.2	47.99.337e+05	-5.748e+04	-3.267e+05
486	ok 0.04	0.2	5.55e-03	80.4	80.4	80.4	80.4	229.7	-271.6	-115.1-1.154e+06	-7.561e+04	-2.624e+05
490	ok 0.04	0.2	3.61e-03	80.4	80.4	80.4	80.4	-60.7	146.4	216.35.955e+05	-1.087e+05	-7.382e+05
491	ok 0.04	0.2	5.27e-03	80.4	80.4	80.4	80.4	275.8	-276.9	117.2-9.685e+05	-1.270e+05	-7.128e+05
496	ok 0.04	0.2	4.53e-03	80.4	80.4	80.4	80.4	111.1	-79.2	257.6-1.978e+05	-1.249e+05	-8.439e+05
497	ok 0.04	0.1	2.90e-03	80.4	80.4	80.4	80.4	-20.7	109.0	178.94.300e+05	-1.241e+05	-5.965e+05
498	ok 0.04	0.2	4.34e-03	80.4	80.4	80.4	80.4	256.2	-233.3	85.3-8.053e+05	-3.649e+04	-5.352e+05
503	ok 0.04	0.1	3.63e-03	80.4	80.4	80.4	80.4	83.6	-66.8	202.0-1.391e+05	-5.880e+04	-6.867e+05

Nodo	x/d	V N/M	ver. rid	Af pr-	Af pr+	Af sec-	Af sec+	N x	N y	N xy	M x	M y	M xy
								-481.31-346.88	-407.57-1.807e+06	-1.373e+06	-8.439e+05		
	0.04	0.29	8.44e-03	80.42	80.42	80.42	80.42	320.67	395.67	408.651.547e+06	1.055e+06	8.443e+05	

Nodo	Stato	Max tau	Ver V pr	Ver V sec	Af V pr	Af V sec	V pr	V sec
		daN/cm2				N/mm	N/mm	
27ok	0.93							
32ok	1.12							
33ok	1.85							
34ok	1.00							
39ok	1.11							
40ok	2.11							
44ok	2.16							
45ok	3.83							
50ok	2.39							
51ok	3.87							
64ok	3.26							
65ok	3.98							
71ok	3.44							
72ok Av	4.47	0.05	0.08	2.8	4.2	514.1	774.8	
103	ok	4.26						
104	ok Av	5.93	0.12	0.08	6.5	4.6	1181.3	843.5
112	ok Av	4.42	0.07	0.06	3.7	3.4	674.0	624.7

113	ok Av	5.90	0.11	0.08	6.0	4.4	1101.8	812.4
163	ok Av	4.43	0.09	0.04	5.0	2.4	920.3	437.8
164	ok Av	5.15	0.11	0.05	5.8	2.6	1067.9	471.2
170	ok Av	4.74	0.09	0.04	5.3	2.4	960.7	445.2
173	ok Av	5.78	0.12	0.05	6.4	2.8	1174.4	507.9
249	ok Av	4.99	0.10	0.03	5.5	1.4	1004.5	258.1
250	ok Av	5.07	0.10	0.02	5.6	1.2	1033.0	210.8
280	ok Av	6.56	0.13	0.02	7.3	1.4	1339.6	250.7
281	ok Av	6.67	0.13	0.03	7.4	1.8	1345.4	330.2
357	ok Av	4.74	0.09	0.04	5.2	2.4	959.8	444.3
360	ok Av	5.78	0.12	0.05	6.4	2.8	1174.3	507.3
366	ok Av	4.43	0.09	3.31e-03	5.0	0.2	918.9	33.7
367	ok Av	5.15	0.11	0.05	5.8	2.6	1067.8	470.5
417	ok Av	4.42	0.07	0.06	3.7	3.4	673.2	624.3
418	ok Av	5.90	0.11	0.08	6.0	4.4	1101.7	811.9
426	ok	4.25						
427	ok Av	5.93	0.12	0.08	6.5	4.6	1181.2	843.0
458	ok	3.43						
459	ok Av	4.47	0.05	0.08	2.8	4.2	514.3	774.0
465	ok	3.25						
466	ok	3.98						
479	ok	2.39						
480	ok	3.86						
485	ok	2.16						
486	ok	3.83						
490	ok	1.11						
491	ok	2.11						
496	ok	0.99						
497	ok	1.12						
498	ok	1.85						
503	ok	0.93						

Nodo	Max tau	Ver V pr	Ver V sec	Af V pr	Af V sec	V pr	V sec
6.67	0.13	0.08	7.35	4.61	1345.43	843.52	

Macro Guscio	Spessore	Id Materiale	Id Criterio	Progettazione
	cm			
8	230.00	9	2	Singolo elemento

Nodo	Statox/d	V N/M	ver. rid	Af pr-	Af pr+	Af sec-	Af sec+	N x	N y	N xy	M x	M y	M xy
								N/mm	N/mm	N/mm	N	N	N
34	ok 0.03	0.2	4.27e-03	80.4	80.4	80.4	80.4	73.0	-79.6	-244.0	-1.950e+05	-1.206e+05	8.726e+05
39	ok 0.03	0.2	3.22e-03	80.4	80.4	80.4	80.4	-17.7	134.9	-218.05	8.843e+05	-1.356e+05	7.685e+05



EGP CODE

GRE.EEC.R.73.IT.W.15235.12.024.01

PAGE

293 di/of 360

40	ok	0.03	0.2	5.12e-03	80.4	80.4	80.4	80.4	243.4	-283.9	-121.2-1.018e+06-1.006e+05	7.084e+05	
43	ok	0.03	0.2	5.16e-03	80.4	80.4	80.4	80.4	98.0	-96.2	-298.3-2.602e+05-1.912e+05	1.069e+06	
48	ok	0.03	0.2	4.00e-03	80.4	80.4	80.4	80.4	-60.1	172.2	-257.17.581e+05-1.305e+05	9.370e+05	
49	ok	0.03	0.3	6.11e-03	80.4	80.4	80.4	80.4	258.9	-332.3	-154.7-1.223e+06-2.283e+05	9.178e+05	
50	ok	0.03	0.2	2.55e-03	80.4	80.4	80.4	80.4	-91.5	287.3	-81.81.215e+06-2.225e+04	4.430e+05	
51	ok	0.03	0.2	6.29e-03	80.4	80.4	80.4	80.4	199.5	-353.4	80.8-1.558e+06-2.387e+05	3.819e+05	
57	ok	0.03	0.2	3.09e-03	80.4	80.4	80.4	80.4	-160.1	338.9	-88.11.500e+06	4.053e+04	5.954e+05
58	ok	0.03	0.3	7.20e-03	80.4	80.4	80.4	80.4	283.6	-425.5	90.5-1.918e+06-4.302e+05	5.696e+05	
71	ok	0.03	0.2	1.57e-03	80.4	80.4	80.4	80.4	-71.6	288.0	95.01.510e+06	2.983e+05	9.687e+04
72	ok	0.03	0.3	6.91e-03	80.4	80.4	80.4	80.4	92.8	-275.7	271.2-1.853e+06-6.221e+05	-1.735e+04	
81	ok	0.03	0.3	2.14e-03	80.4	80.4	80.4	80.4	-89.5	326.4	111.41.926e+06	4.015e+05	2.195e+05
82	ok	0.03	0.3	7.91e-03	80.4	80.4	80.4	80.4	109.7	-307.9	318.0-2.348e+06-8.034e+05	1.639e+05	
112	ok	0.03	0.2	1.08e-03	80.4	80.4	80.4	80.4	118.5	177.8	161.31.571e+06	7.014e+05	-1.328e+05
113	ok	0.03	0.3	7.76e-03	80.4	80.4	80.4	80.4	-194.9	-59.5	317.9-1.842e+06-1.036e+06	-1.994e+05	
114	ok	0.03	0.3	1.55e-03	80.4	80.4	80.4	80.4	89.3	190.3	221.22.061e+06	8.542e+05	-3.621e+04
115	ok	0.03	0.3	8.67e-03	80.4	80.4	80.4	80.4	-173.2	-69.6	401.3-2.450e+06-1.273e+06	-6.150e+04	
170	ok	0.03	0.2	6.11e-04	80.4	80.4	80.4	80.4	256.8	60.0	110.51.509e+06	1.080e+06	-1.467e+05
173	ok	0.03	0.3	7.78e-03	80.4	80.4	80.4	80.4	-376.2	104.5	234.9-1.739e+06-1.519e+06	-1.958e+05	
174	ok	0.03	0.3	1.02e-03	80.4	80.4	80.4	80.4	279.3	24.2	165.82.052e+06	1.241e+06	-9.481e+04
175	ok	0.03	0.3	8.91e-03	80.4	80.4	80.4	80.4	-438.5	173.6	269.6-2.421e+06-1.696e+06	-1.315e+05	
250	ok	0.03	0.2	3.77e-04	80.4	80.4	80.4	80.4	329.2	-6.3	22.81.444e+06	1.219e+06	1.025e+04
251	ok	0.03	0.3	9.37e-04	80.4	80.4	80.4	80.4	367.1	-56.8	-3.52.021e+06	1.379e+06	8154.9
279	ok	0.03	0.3	9.17e-03	80.4	80.4	80.4	80.4	-555.6	282.2	-5.9-2.396e+06-1.813e+06	6902.3	
280	ok	0.03	0.2	8.14e-03	80.4	80.4	80.4	80.4	-492.6	211.3	-25.7-1.673e+06-1.595e+06	-1.526e+04	
355	ok	0.03	0.3	1.00e-03	80.4	80.4	80.4	80.4	281.4	22.0	-162.62.051e+06	1.240e+06	9.608e+04
356	ok	0.03	0.3	8.90e-03	80.4	80.4	80.4	80.4	-439.8	175.1	-267.1-2.421e+06-1.695e+06	1.319e+05	
357	ok	0.03	0.2	6.39e-04	80.4	80.4	80.4	80.4	258.6	58.1	-107.71.509e+06	1.080e+06	1.474e+05
360	ok	0.03	0.3	7.78e-03	80.4	80.4	80.4	80.4	-377.8	105.9	-232.9-1.739e+06-1.518e+06	1.959e+05	
415	ok	0.03	0.3	1.52e-03	80.4	80.4	80.4	80.4	92.9	186.9	-220.02.060e+06	8.526e+05	3.697e+04
416	ok	0.03	0.3	8.66e-03	80.4	80.4	80.4	80.4	-175.7	-67.2	-399.9-2.449e+06-1.272e+06	6.165e+04	
417	ok	0.03	0.2	1.06e-03	80.4	80.4	80.4	80.4	121.4	174.8	-160.41.569e+06	7.000e+05	1.332e+05
418	ok	0.03	0.3	7.75e-03	80.4	80.4	80.4	80.4	-197.2	-57.4	-316.6-1.841e+06-1.035e+06	1.991e+05	
448	ok	0.03	0.3	2.10e-03	80.4	80.4	80.4	80.4	-86.4	323.8	-112.61.924e+06	3.998e+05	-2.191e+05
449	ok	0.03	0.3	7.89e-03	80.4	80.4	80.4	80.4	106.8	-305.5	-318.2-2.347e+06-8.020e+05	-1.640e+05	
458	ok	0.03	0.2	1.54e-03	80.4	80.4	80.4	80.4	-69.1	285.6	-96.51.508e+06	2.970e+05	-9.646e+04
459	ok	0.03	0.3	6.90e-03	80.4	80.4	80.4	80.4	90.2	-273.5	-271.7-1.852e+06-6.210e+05	1.721e+04	
472	ok	0.03	0.2	3.06e-03	80.4	80.4	80.4	80.4	-159.1	338.3	86.01.497e+06	3.960e+04	-5.952e+05
473	ok	0.03	0.3	7.18e-03	80.4	80.4	80.4	80.4	281.4	-424.0	-91.9-1.917e+06-4.290e+05	-5.697e+05	
479	ok	0.03	0.2	2.53e-03	80.4	80.4	80.4	80.4	-90.9	286.7	80.01.212e+06-2.289e+04	-4.428e+05	
480	ok	0.03	0.2	6.28e-03	80.4	80.4	80.4	80.4	197.7	-352.1	-82.2-1.557e+06-2.378e+05	-3.821e+05	
481	ok	0.03	0.2	3.98e-03	80.4	80.4	80.4	80.4	-60.7	172.5	256.17.568e+05-1.307e+05	-9.367e+05	
482	ok	0.03	0.3	6.09e-03	80.4	80.4	80.4	80.4	258.1	-332.2	153.1-1.222e+06-2.275e+05	-9.179e+05	
487	ok	0.03	0.2	5.15e-03	80.4	80.4	80.4	80.4	97.9	-96.3	297.5-2.602e+05-1.909e+05	-1.068e+06	
490	ok	0.03	0.2	3.21e-03	80.4	80.4	80.4	80.4	-18.1	134.9	217.15.827e+05-1.356e+05	-7.681e+05	
491	ok	0.03	0.2	5.11e-03	80.4	80.4	80.4	80.4	242.9	-284.1	119.7-1.017e+06-9.987e+04	-7.083e+05	
496	ok	0.03	0.2	4.26e-03	80.4	80.4	80.4	80.4	72.5	-79.5	243.2-1.946e+05-1.204e+05	-8.720e+05	



EGP CODE

GRE.EEC.R.73.IT.W.15235.12.024.01

PAGE

294 di/of 360

Nodo	x/d	V N/M	ver. rid	Af pr-	Af pr+	Af sec-	Af sec+	N x	N y	N xy	M x	M y	M xy
								-555.59-425.50	-399.90-2.450e+06-	1.813e+06-	1.068e+06		
0.03	0.35	9.17e-03	80.42	80.42	80.42	80.42	367.07	338.90	401.282.061e+06	1.379e+06	1.069e+06		

Nodo	Stato	Max tau	Ver V pr	Ver V sec	Af V pr	Af V sec	V pr	V sec
		daN/cm2				N/mm	N/mm	
34ok		0.85						
39ok		1.08						
40ok		2.12						
43ok		1.10						
48ok		1.33						
49ok		2.47						
50ok		2.34						
51ok		3.79						
57ok		2.69						
58ok		4.08						
71ok		3.53						
72ok Av		4.57	0.07	0.08	4.0	4.2	786.9	819.7
81ok		3.87						
82ok Av		5.09	0.07	0.09	4.0	4.9	782.2	952.4
112	ok Av	4.51	0.09	0.06	4.8	3.4	939.0	674.7
113	ok Av	5.96	0.11	0.08	6.3	4.5	1238.6	873.8
114	ok Av	4.84	0.08	0.07	4.7	3.7	925.7	722.9
115	ok Av	6.25	0.11	0.08	6.2	4.6	1213.6	907.1
170	ok Av	4.92	0.10	0.04	5.6	2.5	1091.6	484.4
173	ok Av	5.95	0.12	0.05	6.7	2.8	1316.9	550.8
174	ok Av	5.31	0.10	0.05	5.8	2.6	1143.5	503.3
175	ok Av	6.55	0.13	0.05	7.2	3.0	1414.6	590.4
250	ok Av	5.28	0.11	0.02	5.9	1.1	1153.8	224.3
251	ok Av	5.53	0.11	0.02	6.2	1.0	1217.7	187.5
279	ok Av	6.95	0.14	0.02	7.8	1.1	1532.7	218.7
280	ok Av	6.73	0.14	0.02	7.5	1.4	1474.4	269.3
355	ok Av	5.31	0.10	0.05	5.8	2.6	1142.7	502.8
356	ok Av	6.54	0.13	0.05	7.2	3.0	1414.4	590.0
357	ok Av	4.92	0.10	0.04	5.6	2.5	1090.7	483.4
360	ok Av	5.95	0.12	0.05	6.7	2.8	1316.7	550.2
415	ok Av	4.83	0.08	0.07	4.7	3.7	924.9	722.4
416	ok Av	6.25	0.11	0.08	6.2	4.6	1213.3	906.7
417	ok Av	4.50	0.09	0.06	4.8	3.4	938.3	674.2
418	ok Av	5.96	0.11	0.08	6.3	4.5	1238.4	873.3
448	ok	3.87						
449	ok Av	5.09	0.07	0.09	4.0	4.9	782.0	951.6
458	ok	3.53						
459	ok Av	4.57	0.07	0.08	4.0	4.2	786.8	818.9
472	ok	2.68						



EGP CODE

GRE.EEC.R.73.IT.W.15235.12.024.01

PAGE

295 di/of 360

473 ok 4.08
 479 ok 2.34
 480 ok 3.79
 481 ok 1.33
 482 ok 2.47
 487 ok 1.10
 490 ok 1.08
 491 ok 2.12
 496 ok 0.85

Nodo **Max tau** **Ver V pr** **Ver V sec** **Af V pr** **Af V sec** **V pr** **V sec**
 6.95 0.14 0.09 7.81 4.86 1532.72 952.40

Macro Guscio	Spessore	Id Materiale	Id Criterio	Progettazione
	cm			
9	245.00	9	2	Singolo elemento

Nodo	Statox/d	V N/M	ver. rid	Af pr-	Af pr+	Af sec-	Af sec+	N x	N y	N xy	M x	M y	M xy
								N/mm	N/mm	N/mm	N	N	N
43	ok 0.03	0.2	4.88e-03	80.4	80.4	80.4	80.4	57.9	-94.4	-285.0-2.622e+05-1.840e+05	1.099e+06		
48	ok 0.03	0.2	3.55e-03	80.4	80.4	80.4	80.4	-15.6	161.9	-258.67.597e+05-1.524e+05	9.685e+05		
49	ok 0.03	0.3	5.90e-03	80.4	80.4	80.4	80.4	160.3	-325.0	-163.9-1.289e+06-2.047e+05	9.112e+05		
52	ok 0.03	0.2	5.75e-03	80.4	80.4	80.4	80.4	82.5	-114.5	-339.3-3.268e+05-2.622e+05	1.331e+06		
55	ok 0.03	0.2	4.35e-03	80.4	80.4	80.4	80.4	-59.8	197.9	-298.39.481e+05-1.497e+05	1.169e+06		
56	ok 0.03	0.3	6.92e-03	80.4	80.4	80.4	80.4	235.6	-389.2	-193.0-1.524e+06-3.538e+05	1.158e+06		
57	ok 0.03	0.2	2.37e-03	80.4	80.4	80.4	80.4	-77.4	344.9	-115.91.558e+06 2.202e+04	5.814e+05		
58	ok 0.03	0.3	7.11e-03	80.4	80.4	80.4	80.4	157.9	-439.2	46.5-2.029e+06-4.123e+05	5.189e+05		
66	ok 0.03	0.3	3.01e-03	80.4	80.4	80.4	80.4	-146.9	395.5	-118.71.890e+06 1.006e+05	7.623e+05		
67	ok 0.03	0.4	8.03e-03	80.4	80.4	80.4	80.4	245.0	-510.1	64.2-2.439e+06-6.252e+05	7.448e+05		
81	ok 0.03	0.3	1.42e-03	80.4	80.4	80.4	80.4	-5.5	368.6	47.71.989e+06 4.160e+05	1.576e+05		
82	ok 0.03	0.3	7.86e-03	80.4	80.4	80.4	80.4	-8.9	-372.6	228.3-2.426e+06-8.659e+05	5.424e+04		
90	ok 0.03	0.3	1.62e-03	80.4	80.4	80.4	80.4	-65.6	408.5	92.42.454e+06 5.582e+05	3.083e+05		
91	ok 0.03	0.4	8.80e-03	80.4	80.4	80.4	80.4	58.3	-416.7	304.0-3.002e+06-1.090e+06	2.711e+05		
114	ok 0.03	0.3	1.12e-03	80.4	80.4	80.4	80.4	154.9	283.9	144.22.094e+06 9.420e+05	-1.224e+05		
115	ok 0.03	0.3	8.54e-03	80.4	80.4	80.4	80.4	-258.9	-193.8	300.9-2.491e+06-1.407e+06	-1.888e+05		
123	ok 0.03	0.4	1.15e-03	80.4	80.4	80.4	80.4	128.7	284.2	208.42.668e+06 1.120e+06	-4848.5		
124	ok 0.03	0.4	9.46e-03	80.4	80.4	80.4	80.4	-242.3	-187.1	391.9-3.196e+06-1.666e+06	-2.443e+04		
174	ok 0.03	0.3	7.86e-04	80.4	80.4	80.4	80.4	307.7	172.4	104.72.039e+06 1.401e+06	-1.580e+05		
175	ok 0.03	0.3	8.69e-03	80.4	80.4	80.4	80.4	-475.9	-22.7	190.3-2.390e+06-1.937e+06	-2.044e+05		
182	ok 0.03	0.4	8.53e-04	80.4	80.4	80.4	80.4	329.3	124.5	161.32.686e+06 1.588e+06	-9.139e+04		
183	ok 0.03	0.4	9.75e-03	80.4	80.4	80.4	80.4	-520.2	50.9	267.1-3.198e+06-2.156e+06	-1.174e+05		
251	ok 0.03	0.3	4.68e-04	80.4	80.4	80.4	80.4	375.9	114.9	22.01.986e+06 1.576e+06	1.426e+04		
252	ok 0.03	0.4	6.16e-04	80.4	80.4	80.4	80.4	416.4	48.0	1.12.665e+06 1.761e+06	9508.8		



EGP CODE
GRE.EEC.R.73.IT.W.15235.12.024.01

PAGE
296 di/of 360

278	ok 0.03	0.4	9.91e-03	80.4	80.4	80.4	80.4	-635.9	155.2	-0.3-3.182e+06-2.319e+06	1.100e+04
279	ok 0.03	0.3	8.85e-03	80.4	80.4	80.4	80.4	-567.1	62.4	-23.9-2.343e+06-2.081e+06	-1.754e+04
347	ok 0.03	0.4	8.96e-04	80.4	80.4	80.4	80.4	332.0	122.0	-157.42.685e+06	1.587e+06 9.266e+04
348	ok 0.03	0.4	9.73e-03	80.4	80.4	80.4	80.4	-521.8	52.5	-264.1-3.197e+06-2.155e+06	1.178e+05
355	ok 0.03	0.3	8.31e-04	80.4	80.4	80.4	80.4	310.0	170.3	-101.42.038e+06	1.400e+06 1.588e+05
356	ok 0.03	0.3	8.68e-03	80.4	80.4	80.4	80.4	-477.4	-21.3	-187.6-2.390e+06-1.936e+06	2.044e+05
406	ok 0.03	0.4	1.19e-03	80.4	80.4	80.4	80.4	133.2	280.5	-206.92.665e+06	1.118e+06 5625.0
407	ok 0.03	0.4	9.44e-03	80.4	80.4	80.4	80.4	-245.4	-184.4	-390.1-3.195e+06-1.665e+06	2.460e+04
415	ok 0.03	0.3	1.16e-03	80.4	80.4	80.4	80.4	158.7	280.5	-143.02.091e+06	9.402e+05 1.228e+05
416	ok 0.03	0.3	8.53e-03	80.4	80.4	80.4	80.4	-261.7	-191.3	-299.4-2.490e+06-1.405e+06	1.886e+05
439	ok 0.03	0.3	1.56e-03	80.4	80.4	80.4	80.4	-61.4	405.6	-93.82.451e+06	5.560e+05 -3.079e+05
440	ok 0.03	0.4	8.78e-03	80.4	80.4	80.4	80.4	54.6	-413.9	-304.0-3.001e+06-1.088e+06	-2.712e+05
448	ok 0.03	0.3	1.44e-03	80.4	80.4	80.4	80.4	-2.4	366.0	-49.01.986e+06	4.143e+05 -1.575e+05
449	ok 0.03	0.3	7.84e-03	80.4	80.4	80.4	80.4	-12.0	-370.1	-228.4-2.425e+06-8.645e+05	-5.460e+04
463	ok 0.03	0.3	2.97e-03	80.4	80.4	80.4	80.4	-145.3	395.1	116.11.887e+06	9.916e+04 -7.620e+05
464	ok 0.03	0.4	8.01e-03	80.4	80.4	80.4	80.4	242.0	-508.5	-65.9-2.438e+06-6.236e+05	-7.450e+05
472	ok 0.03	0.2	2.34e-03	80.4	80.4	80.4	80.4	-76.5	344.4	113.81.555e+06	2.097e+04 -5.812e+05
473	ok 0.03	0.3	7.09e-03	80.4	80.4	80.4	80.4	155.5	-437.8	-48.0-2.027e+06-4.111e+05	-5.192e+05
474	ok 0.03	0.2	4.33e-03	80.4	80.4	80.4	80.4	-60.4	198.5	297.09.466e+05	-1.501e+05 -1.169e+06
475	ok 0.03	0.3	6.90e-03	80.4	80.4	80.4	80.4	234.2	-389.3	191.0-1.522e+06-3.526e+05	-1.158e+06
478	ok 0.03	0.2	5.74e-03	80.4	80.4	80.4	80.4	82.2	-114.9	338.3-3.267e+05	-2.618e+05 -1.331e+06
481	ok 0.03	0.2	3.53e-03	80.4	80.4	80.4	80.4	-15.9	162.1	257.67.578e+05	-1.527e+05 -9.681e+05
482	ok 0.03	0.3	5.89e-03	80.4	80.4	80.4	80.4	159.4	-325.0	162.3-1.287e+06	-2.039e+05 -9.111e+05
487	ok 0.03	0.2	4.87e-03	80.4	80.4	80.4	80.4	57.4	-94.6	284.2-2.617e+05	-1.837e+05 -1.098e+06

Nodo	x/d	V N/M	ver. rid	Af pr-	Af pr+	Af sec-	Af sec+	N x	N y	N xy	M x	M y	M xy
								-635.94-510.11	-390.13-	3.198e+06-	2.319e+06-	1.331e+06	
	0.03	0.42	9.91e-03	80.42	80.42	80.42	80.42	416.38	408.50	391.882.686e+06	1.761e+06	1.331e+06	

Nodo	Stato	Max tau	Ver V pr	Ver V sec	Af V pr	Af V sec	V pr	V sec
		daN/cm2				N/mm	N/mm	
43ok		0.98						
48ok		1.20						
49ok		2.37						
52ok		1.43						
55ok		1.68						
56ok		2.87						
57ok		2.57						
58ok		3.95						
66ok		3.06						
67ok Av		4.45	0.02	0.09	1.1	4.9	222.7	1035.6
81ok		3.85						
82ok Av		5.07	0.08	0.09	4.2	4.8	880.4	999.9
90ok Av		4.34	0.04	0.08	2.4	4.3	494.6	906.0
91ok Av		5.69	0.07	0.10	4.1	5.5	863.0	1153.4
114	ok Av	4.85	0.09	0.07	5.0	3.7	1044.2	773.1



EGP CODE

GRE.EEC.R.73.IT.W.15235.12.024.01

PAGE

297 di/of 360

115	ok Av	6.25	0.12	0.08	6.4	4.6	1346.1	967.0
123	ok Av	5.34	0.09	0.07	5.0	4.1	1049.8	852.7
124	ok Av	6.78	0.12	0.09	6.5	5.0	1360.8	1049.8
174	ok Av	5.41	0.11	0.05	6.1	2.6	1272.1	542.9
175	ok Av	6.63	0.13	0.05	7.4	3.0	1556.2	633.6
182	ok Av	5.90	0.12	0.05	6.4	2.7	1344.6	573.4
183	ok Av	7.28	0.14	0.06	8.0	3.3	1665.8	681.0
251	ok Av	5.68	0.11	0.02	6.4	1.0	1336.6	199.6
252	ok Av	6.09	0.12	0.01	6.9	0.8	1437.7	165.1
278	ok Av	7.53	0.15	0.02	8.5	0.9	1780.1	195.2
279	ok Av	7.08	0.14	0.02	8.0	1.1	1666.3	233.3
347	ok Av	5.90	0.12	0.05	6.4	2.7	1343.7	573.3
348	ok Av	7.28	0.14	0.06	8.0	3.3	1665.5	680.7
355	ok Av	5.41	0.11	0.05	6.1	2.6	1271.3	542.3
356	ok Av	6.63	0.13	0.05	7.4	3.0	1556.0	633.2
406	ok Av	5.34	0.09	0.07	5.0	4.1	1048.7	852.3
407	ok Av	6.77	0.12	0.09	6.5	5.0	1360.4	1049.3
415	ok Av	4.85	0.09	0.07	5.0	3.7	1043.3	772.6
416	ok Av	6.24	0.12	0.08	6.4	4.6	1345.9	966.5
439	ok Av	4.34	0.04	0.08	2.4	4.3	493.9	904.9
440	ok Av	5.69	0.07	0.10	4.1	5.5	862.6	1152.7
448	ok	3.84						
449	ok Av	5.06	0.08	0.09	4.2	4.8	880.3	999.0
463	ok	3.06						
464	ok Av	4.45	0.02	0.09	1.1	4.9	222.8	1034.5
472	ok	2.57						
473	ok	3.95						
474	ok	1.67						
475	ok	2.86						
478	ok	1.42						
481	ok	1.20						
482	ok	2.36						
487	ok	0.98						

Nodo	Max tau	Ver V pr	Ver V sec	Af V pr	Af V sec	V pr	V sec
	7.53	0.15	0.10	8.50	5.51	1780.05	1153.45

Macro Guscio	Spessore	Id Materiale	Id Criterio	Progettazione
	cm			
10	260.00	9	2	Singolo elemento

Nodo	Statox/d	V N/M	ver. rid	Af pr-	Af pr+	Af sec-	Af sec+	N x	N y	N xy	M x	M y	M xy
								N/mm	N/mm	N/mm	N	N	N



EGP CODE

GRE.EEC.R.73.IT.W.15235.12.024.01

PAGE

298 di/of 360

52	ok 0.03	0.2	5.47e-03	80.4	80.4	80.4	80.4	40.2	-111.1	-326.7-3.370e+05-2.547e+05	1.364e+06	
55	ok 0.03	0.2	3.86e-03	80.4	80.4	80.4	80.4	-14.1	188.8	-300.49.616e+05-1.699e+05	1.202e+06	
56	ok 0.03	0.3	6.72e-03	80.4	80.4	80.4	80.4	130.2	-383.6	-204.5-1.613e+06-3.274e+05	1.154e+06	
61	ok 0.03	0.3	6.32e-03	80.4	80.4	80.4	80.4	64.5	-134.1	-380.9-3.993e+05-3.438e+05	1.634e+06	
62	ok 0.03	0.3	4.67e-03	80.4	80.4	80.4	80.4	-59.5	222.9	-339.61.169e+06-1.647e+05	1.437e+06	
63	ok 0.03	0.4	7.70e-03	80.4	80.4	80.4	80.4	207.1	-447.8	-231.9-1.874e+06-5.054e+05	1.435e+06	
66	ok 0.03	0.3	2.22e-03	80.4	80.4	80.4	80.4	-60.4	404.4	-151.51.965e+06	8.006e+04	7.444e+05
67	ok 0.03	0.4	7.98e-03	80.4	80.4	80.4	80.4	109.5	-529.9	10.7-2.574e+06-6.106e+05	6.818e+05	
77	ok 0.03	0.3	2.95e-03	80.4	80.4	80.4	80.4	-132.8	453.0	-150.32.345e+06	1.783e+05	9.575e+05
78	ok 0.03	0.4	8.87e-03	80.4	80.4	80.4	80.4	201.4	-599.3	36.0-3.040e+06-8.579e+05	9.522e+05	
90	ok 0.03	0.3	1.67e-03	80.4	80.4	80.4	80.4	24.3	459.9	22.02.536e+06	5.812e+05	2.329e+05
91	ok 0.03	0.4	8.81e-03	80.4	80.4	80.4	80.4	-69.1	-493.8	204.4-3.107e+06-1.160e+06	1.416e+05	
101	ok 0.03	0.4	1.68e-03	80.4	80.4	80.4	80.4	-39.4	492.6	71.13.074e+06	7.509e+05	4.171e+05
102	ok 0.03	0.5	9.68e-03	80.4	80.4	80.4	80.4	0.5	-531.0	286.2-3.769e+06-1.432e+06	4.005e+05	
123	ok 0.03	0.4	1.39e-03	80.4	80.4	80.4	80.4	195.4	395.8	124.72.710e+06	1.227e+06	-1.077e+05
124	ok 0.03	0.4	9.40e-03	80.4	80.4	80.4	80.4	-330.6	-337.0	281.2-3.245e+06-1.831e+06	-1.731e+05	
127	ok 0.03	0.4	1.39e-03	80.4	80.4	80.4	80.4	169.8	382.7	194.43.381e+06	1.436e+06	3.708e+04
128	ok 0.03	0.5	1.03e-02	80.4	80.4	80.4	80.4	-316.5	-313.7	380.4-4.068e+06-2.124e+06	2.782e+04	
182	ok 0.03	0.4	1.09e-03	80.4	80.4	80.4	80.4	358.7	294.8	96.72.674e+06	1.778e+06	-1.674e+05
183	ok 0.03	0.4	9.54e-03	80.4	80.4	80.4	80.4	-558.8	-173.4	182.9-3.169e+06-2.434e+06	-2.103e+05	
184	ok 0.03	0.5	1.05e-03	80.4	80.4	80.4	80.4	380.1	231.3	154.83.439e+06	1.996e+06	-8.281e+04
185	ok 0.03	0.5	1.05e-02	80.4	80.4	80.4	80.4	-605.2	-83.4	261.8-4.117e+06-2.695e+06	-9.747e+04	
252	ok 0.03	0.4	8.72e-04	80.4	80.4	80.4	80.4	425.5	244.3	22.22.627e+06	1.993e+06	1.793e+04
253	ok 0.03	0.5	7.41e-04	80.4	80.4	80.4	80.4	467.6	158.9	5.63.428e+06	2.206e+06	1.079e+04
277	ok 0.03	0.5	1.06e-02	80.4	80.4	80.4	80.4	-721.2	17.2	4.7-4.108e+06-2.902e+06	1.411e+04	
278	ok 0.03	0.4	9.58e-03	80.4	80.4	80.4	80.4	-647.7	-98.6	-23.3-3.123e+06-2.637e+06	-1.999e+04	
345	ok 0.03	0.5	1.11e-03	80.4	80.4	80.4	80.4	383.3	228.7	-150.13.437e+06	1.995e+06	8.398e+04
346	ok 0.03	0.5	1.05e-02	80.4	80.4	80.4	80.4	-607.2	-81.6	-258.2-4.116e+06-2.694e+06	9.780e+04	
347	ok 0.03	0.4	1.14e-03	80.4	80.4	80.4	80.4	361.5	292.4	-92.72.673e+06	1.777e+06	1.681e+05
348	ok 0.03	0.4	9.53e-03	80.4	80.4	80.4	80.4	-560.6	-171.9	-179.8-3.168e+06-2.433e+06	2.103e+05	
402	ok 0.03	0.4	1.43e-03	80.4	80.4	80.4	80.4	175.5	378.5	-192.33.379e+06	1.433e+06	-3.630e+04
403	ok 0.03	0.5	1.02e-02	80.4	80.4	80.4	80.4	-320.2	-310.8	-378.2-4.067e+06-2.122e+06	-2.771e+04	
406	ok 0.03	0.4	1.44e-03	80.4	80.4	80.4	80.4	200.2	391.9	-123.22.707e+06	1.224e+06	1.081e+05
407	ok 0.03	0.4	9.37e-03	80.4	80.4	80.4	80.4	-333.9	-334.4	-279.4-3.244e+06-1.830e+06	1.728e+05	
428	ok 0.03	0.4	1.71e-03	80.4	80.4	80.4	80.4	-33.7	489.3	-72.63.070e+06	7.482e+05	-4.166e+05
429	ok 0.03	0.5	9.65e-03	80.4	80.4	80.4	80.4	-4.1	-527.9	-286.0-3.767e+06-1.430e+06	-4.006e+05	
439	ok 0.03	0.3	1.70e-03	80.4	80.4	80.4	80.4	28.5	457.0	-23.62.532e+06	5.790e+05	-2.327e+05
440	ok 0.03	0.4	8.78e-03	80.4	80.4	80.4	80.4	-73.0	-491.0	-204.5-3.105e+06-1.158e+06	-1.419e+05	
452	ok 0.03	0.3	2.89e-03	80.4	80.4	80.4	80.4	-130.3	452.8	147.12.342e+06	1.761e+05	-9.570e+05
453	ok 0.03	0.4	8.85e-03	80.4	80.4	80.4	80.4	197.3	-597.4	-37.8-3.038e+06-8.557e+05	-9.524e+05	
463	ok 0.03	0.3	2.18e-03	80.4	80.4	80.4	80.4	-59.0	404.2	148.91.961e+06	7.848e+04	-7.442e+05
464	ok 0.03	0.4	7.96e-03	80.4	80.4	80.4	80.4	106.4	-528.3	-12.5-2.571e+06-6.090e+05	-6.820e+05	
467	ok 0.03	0.3	4.65e-03	80.4	80.4	80.4	80.4	-60.0	223.9	338.01.167e+06-1.656e+05	-1.437e+06	
468	ok 0.03	0.4	7.69e-03	80.4	80.4	80.4	80.4	205.1	-448.1	229.5-1.872e+06-5.037e+05	-1.435e+06	
469	ok 0.03	0.3	6.32e-03	80.4	80.4	80.4	80.4	64.1	-134.8	379.6-3.989e+05-3.431e+05	-1.633e+06	
474	ok 0.03	0.2	3.84e-03	80.4	80.4	80.4	80.4	-14.4	189.3	299.29.595e+05-1.705e+05	-1.202e+06	



EGP CODE

GRE.EEC.R.73.IT.W.15235.12.024.01

PAGE

299 di/of 360

475	ok 0.03	0.3	6.70e-03	80.4	80.4	80.4	80.4	128.8	-383.8	202.6-1.611e+06-3.262e+05-1.154e+06
478	ok 0.03	0.2	5.47e-03	80.4	80.4	80.4	80.4	39.6	-111.5	325.7-3.364e+05-2.543e+05-1.364e+06

Nodo	x/d	V N/M	ver. rid	Af pr-	Af pr+	Af sec-	Af sec+	N x	N y	N xy	M x	M y	M xy
								-721.19-599.27	-380.88-4.117e+06-2.902e+06-1.633e+06				
	0.03	0.50	0.0180.42	80.42	80.42	80.42	467.61	492.60	380.423.439e+06	2.206e+06	1.634e+06		

Nodo	Stato	Max tau	Ver V pr	Ver V sec	Af V pr	Af V sec	V pr	V sec
	daN/cm2					N/mm	N/mm	
52ok	1.32							
55ok	1.54							
56ok	2.68							
61ok	1.97							
62ok	2.19							
63ok	3.37							
66ok	2.91							
67ok Av	4.28	0.03	0.09	1.9	4.8	425.1	1061.0	
77ok	3.56							
78ok Av	4.98	0.03	0.10	1.4	5.6	313.3	1245.5	
90ok Av	4.23	0.06	0.08	3.1	4.2	698.4	945.8	
91ok Av	5.57	0.08	0.10	4.3	5.4	958.1	1205.6	
101	ok Av	4.90	0.05	0.09	2.9	5.0	647.8	1111.5
102	ok Av	6.36	0.08	0.11	4.2	6.3	932.6	1396.5
123	ok Av	5.30	0.09	0.07	5.2	4.1	1163.0	904.2
124	ok Av	6.71	0.12	0.09	6.7	5.0	1490.2	1111.5
127	ok Av	5.95	0.10	0.08	5.4	4.6	1192.5	1025.1
128	ok Av	7.46	0.12	0.10	6.9	5.6	1538.7	1240.9
182	ok Av	5.93	0.12	0.05	6.6	2.8	1469.3	613.9
183	ok Av	7.29	0.15	0.06	8.1	3.3	1807.0	726.3
184	ok Av	6.58	0.13	0.05	7.1	3.0	1576.3	666.0
185	ok Av	8.07	0.16	0.06	8.8	3.5	1948.0	788.2
252	ok Av	6.18	0.13	0.01	7.0	0.8	1553.1	176.7
253	ok Av	6.75	0.14	0.01	7.6	0.7	1700.3	145.2
277	ok Av	8.27	0.17	0.01	9.4	0.8	2084.7	172.6
278	ok Av	7.61	0.15	0.02	8.6	0.9	1913.1	208.5
345	ok Av	6.57	0.13	0.05	7.1	3.0	1575.4	666.1
346	ok Av	8.07	0.16	0.06	8.8	3.5	1947.6	788.1
347	ok Av	5.93	0.12	0.05	6.6	2.8	1468.5	613.7
348	ok Av	7.29	0.15	0.06	8.1	3.3	1806.8	726.1
402	ok Av	5.95	0.10	0.08	5.4	4.6	1191.1	1024.8
403	ok Av	7.46	0.12	0.10	6.9	5.6	1538.1	1240.6
406	ok Av	5.29	0.09	0.07	5.2	4.1	1161.9	903.7
407	ok Av	6.71	0.12	0.09	6.7	5.0	1489.8	1111.0
428	ok Av	4.89	0.05	0.09	2.9	5.0	646.7	1110.2
429	ok Av	6.35	0.08	0.11	4.2	6.3	932.0	1395.7
439	ok Av	4.23	0.06	0.08	3.1	4.2	697.6	944.6



EGP CODE

GRE.EEC.R.73.IT.W.15235.12.024.01

PAGE

300 di/of 360

440	ok Av	5.57	0.08	0.10	4.3	5.4	957.7	1204.8
452	ok	3.55						
453	ok Av	4.98	0.03	0.10	1.4	5.6	313.2	1244.2
463	ok	2.91						
464	ok Av	4.27	0.03	0.09	1.9	4.8	425.1	1059.9
467	ok	2.18						
468	ok	3.36						
469	ok	1.96						
474	ok	1.54						
475	ok	2.68						
478	ok	1.31						

Nodo	Max tau	Ver V pr	Ver V sec	Af V pr	Af V sec	V pr	V sec
8.27	0.17	0.11	9.37	6.27	2084.70	1396.47	

Macro Guscio	Spessore	Id Materiale	Id Criterio	Progettazione
	cm			
11	275.00	9	2	Singolo elemento

Nodo	Statox/d	V N/M	ver. rid	Af pr-	Af pr+	Af sec-	Af sec+	N x	N y	N xy	M x	M y	M xy
								N/mm	N/mm	N/mm	N	N	N
61	ok 0.03	0.3	6.04e-03	80.4	80.4	80.4	80.4	20.3	-129.5	-368.8	-4.189e+05	-3.366e+05	1.671e+06
62	ok 0.03	0.2	4.14e-03	80.4	80.4	80.4	80.4	-13.0	214.7	-342.31	1.194e+06	-1.849e+05	1.473e+06
63	ok 0.03	0.4	7.57e-03	80.4	80.4	80.4	80.4	95.0	-443.7	-246.2	-1.988e+06	-4.754e+05	1.433e+06
70	ok 0.03	0.3	6.87e-03	80.4	80.4	80.4	80.4	44.3	-154.9	-422.6	-4.785e+05	-4.393e+05	1.977e+06
75	ok 0.03	0.3	4.96e-03	80.4	80.4	80.4	80.4	-59.6	246.6	-380.21	2.423e+06	-1.714e+05	1.744e+06
76	ok 0.03	0.4	8.45e-03	80.4	80.4	80.4	80.4	174.8	-508.1	-270.6	-2.276e+06	-6.904e+05	1.753e+06
77	ok 0.03	0.3	2.16e-03	80.4	80.4	80.4	80.4	-42.0	465.0	-187.92	2.440e+06	1.567e+05	9.351e+05
78	ok 0.03	0.4	8.87e-03	80.4	80.4	80.4	80.4	55.9	-624.8	-26.4	-3.202e+06	-8.457e+05	8.768e+05
88	ok 0.03	0.4	2.90e-03	80.4	80.4	80.4	80.4	-118.7	510.4	-182.22	2.872e+06	2.834e+05	1.186e+06
89	ok 0.03	0.5	9.71e-03	80.4	80.4	80.4	80.4	153.6	-691.8	6.9	-3.728e+06	-1.143e+06	1.199e+06
101	ok 0.03	0.4	1.95e-03	80.4	80.4	80.4	80.4	55.8	553.3	-6.13	1.176e+06	7.818e+05	3.272e+05
102	ok 0.03	0.5	9.78e-03	80.4	80.4	80.4	80.4	-135.0	-621.1	176.6	-3.902e+06	-1.510e+06	2.494e+05
106	ok 0.03	0.5	1.93e-03	80.4	80.4	80.4	80.4	-11.7	576.9	48.83	7.97e+06	9.896e+05	5.526e+05
107	ok 0.03	0.6	1.06e-02	80.4	80.4	80.4	80.4	-62.5	-649.0	266.7	-4.662e+06	-1.841e+06	5.608e+05
127	ok 0.03	0.4	1.71e-03	80.4	80.4	80.4	80.4	238.2	511.6	103.83	4.36e+06	1.562e+06	-8.409e+04
128	ok 0.03	0.5	1.03e-02	80.4	80.4	80.4	80.4	-407.9	-487.9	259.6	-4.129e+06	-2.320e+06	-1.447e+05
140	ok 0.03	0.5	1.64e-03	80.4	80.4	80.4	80.4	212.0	483.1	179.94	2.23e+06	1.810e+06	9.738e+04
141	ok 0.03	0.6	1.11e-02	80.4	80.4	80.4	80.4	-395.2	-446.3	367.9	-5.091e+06	-2.657e+06	1.050e+05
184	ok 0.03	0.4	1.47e-03	80.4	80.4	80.4	80.4	410.0	423.8	87.13	4.30e+06	2.219e+06	-1.732e+05
185	ok 0.03	0.5	1.04e-02	80.4	80.4	80.4	80.4	-644.7	-336.2	173.2	-4.090e+06	-3.015e+06	-2.115e+05
193	ok 0.03	0.6	1.29e-03	80.4	80.4	80.4	80.4	431.5	341.1	147.34	3.35e+06	2.473e+06	-6.480e+04
194	ok 0.03	0.6	1.13e-02	80.4	80.4	80.4	80.4	-694.1	-224.8	255.0	-5.205e+06	-3.321e+06	-6.661e+04



EGP CODE

GRE.EEC.R.73.IT.W.15235.12.024.01

PAGE

301 di/of 360

253	ok 0.03	0.4	1.33e-03	80.4	80.4	80.4	80.4	477.0	379.6	22.83.387e+06	2.477e+06	2.203e+04
254	ok 0.03	0.6	9.82e-04	80.4	80.4	80.4	80.4	520.2	272.8	10.04.340e+06	2.721e+06	1.181e+04
276	ok 0.03	0.6	1.14e-02	80.4	80.4	80.4	80.4	-811.0	-128.1	9.7-5.211e+06	-3.568e+06	1.656e+04
277	ok 0.03	0.4	1.03e-02	80.4	80.4	80.4	80.4	-733.2	-269.3	-23.2-4.044e+06	-3.271e+06	-2.380e+04
336	ok 0.03	0.6	1.36e-03	80.4	80.4	80.4	80.4	435.4	338.3	-141.54.334e+06	2.471e+06	6.564e+04
337	ok 0.03	0.6	1.13e-02	80.4	80.4	80.4	80.4	-696.4	-223.0	-250.8-5.204e+06	-3.320e+06	6.683e+04
345	ok 0.03	0.4	1.51e-03	80.4	80.4	80.4	80.4	413.4	421.2	-82.23.428e+06	2.218e+06	1.738e+05
346	ok 0.03	0.5	1.04e-02	80.4	80.4	80.4	80.4	-646.8	-334.6	-169.6-4.089e+06	-3.014e+06	2.114e+05
389	ok 0.03	0.5	1.69e-03	80.4	80.4	80.4	80.4	219.2	478.5	-177.04.219e+06	1.807e+06	-9.676e+04
390	ok 0.03	0.6	1.10e-02	80.4	80.4	80.4	80.4	-399.7	-443.2	-365.2-5.090e+06	-2.655e+06	-1.050e+05
402	ok 0.03	0.4	1.76e-03	80.4	80.4	80.4	80.4	244.2	507.3	-101.83.432e+06	1.560e+06	8.438e+04
403	ok 0.03	0.5	1.03e-02	80.4	80.4	80.4	80.4	-411.9	-485.0	-257.4-4.127e+06	-2.318e+06	1.444e+05
423	ok 0.03	0.5	1.97e-03	80.4	80.4	80.4	80.4	-4.0	573.1	-50.33.792e+06	9.863e+05	-5.520e+05
424	ok 0.03	0.6	1.05e-02	80.4	80.4	80.4	80.4	-68.2	-645.6	-266.2-4.659e+06	-1.839e+06	-5.609e+05
428	ok 0.03	0.4	1.99e-03	80.4	80.4	80.4	80.4	61.5	550.0	4.33.171e+06	7.790e+05	-3.269e+05
429	ok 0.03	0.5	9.75e-03	80.4	80.4	80.4	80.4	-139.9	-618.0	-176.5-3.899e+06	-1.508e+06	-2.498e+05
441	ok 0.03	0.4	2.82e-03	80.4	80.4	80.4	80.4	-114.9	510.4	178.12.868e+06	2.804e+05	-1.185e+06
442	ok 0.03	0.5	9.68e-03	80.4	80.4	80.4	80.4	148.2	-689.6	-8.9-3.726e+06	-1.140e+06	-1.199e+06
452	ok 0.03	0.3	2.17e-03	80.4	80.4	80.4	80.4	-39.9	465.0	184.72.436e+06	1.544e+05	-9.346e+05
453	ok 0.03	0.4	8.85e-03	80.4	80.4	80.4	80.4	51.8	-623.0	24.4-3.199e+06	-8.435e+05	-8.770e+05
454	ok 0.03	0.3	4.93e-03	80.4	80.4	80.4	80.4	-60.1	248.2	378.21.420e+06	-1.728e+05	-1.743e+06
455	ok 0.03	0.4	8.43e-03	80.4	80.4	80.4	80.4	171.7	-508.5	267.6-2.274e+06	-6.880e+05	-1.753e+06
460	ok 0.03	0.3	6.86e-03	80.4	80.4	80.4	80.4	43.6	-156.1	420.9-4.779e+05	-4.383e+05	-1.976e+06
467	ok 0.03	0.2	4.12e-03	80.4	80.4	80.4	80.4	-13.3	215.4	340.91.192e+06	-1.857e+05	-1.472e+06
468	ok 0.03	0.4	7.55e-03	80.4	80.4	80.4	80.4	93.1	-444.2	243.8-1.985e+06	-4.736e+05	-1.433e+06
469	ok 0.03	0.3	6.04e-03	80.4	80.4	80.4	80.4	19.5	-130.1	367.7-4.182e+05	-3.359e+05	-1.670e+06

Nodo	x/d	V N/M	ver. rid	Af pr-	Af pr+	Af sec-	Af sec+	N x	N y	N xy	M x	M y	M xy
								-810.99-691.80	-422.55-5.211e+06	-3.568e+06	-1.976e+06		
	0.03	0.58	0.0180.42	80.42	80.42	80.42	520.20	576.88	420.904.340e+06	2.721e+06	1.977e+06		

Nodo	Stato	Max tau	Ver V pr	Ver V sec	Af V pr	Af V sec	V pr	V sec
		daN/cm2				N/mm	N/mm	
61ok	1.88							
62ok	2.08							
63ok	3.19							
70ok	2.73							
75ok	2.92							
76ok Av	4.06	0.03	0.08	1.9	4.2	457.9	985.2	
77ok	3.41							
78ok Av	4.80	0.03	0.10	1.5	5.4	359.0	1275.6	
88ok Av	4.23	6.62e-03	0.09	0.4	4.8	86.7	1129.0	
89ok Av	5.69	0.02	0.12	0.9	6.4	218.5	1519.8	
101	ok Av	4.77	0.06	0.09	3.1	4.9	723.7	1154.8
102	ok Av	6.21	0.08	0.11	4.3	6.2	1022.6	1454.0
106	ok Av	5.60	0.05	0.11	2.8	5.9	670.9	1380.9



EGP CODE

GRE.EEC.R.73.IT.W.15235.12.024.01

PAGE

302 di/of 360

107	ok Av	7.16	0.08	0.13	4.2	7.2	995.0	1705.3
127	ok Av	5.87	0.10	0.08	5.5	4.6	1300.3	1079.2
128	ok Av	7.36	0.13	0.10	7.1	5.5	1663.7	1306.3
140	ok Av	6.71	0.10	0.10	5.8	5.3	1360.6	1254.4
141	ok Av	8.32	0.13	0.11	7.4	6.3	1751.3	1494.3
184	ok Av	6.56	0.13	0.05	7.2	3.0	1697.2	708.0
185	ok Av	8.03	0.16	0.06	8.9	3.5	2087.0	836.6
193	ok Av	7.38	0.14	0.06	7.9	3.4	1855.6	790.1
194	ok Av	9.00	0.17	0.07	9.7	3.9	2282.0	925.7
253	ok Av	6.79	0.14	0.01	7.7	0.7	1812.5	156.8
254	ok Av	7.56	0.15	9.61e-03	8.6	0.5	2021.7	125.8
276	ok Av	9.20	0.19	0.01	10.4	0.6	2459.4	149.9
277	ok Av	8.30	0.17	0.01	9.4	0.8	2215.6	186.3
336	ok Av	7.38	0.14	0.06	7.9	3.4	1854.4	790.8
337	ok Av	9.00	0.17	0.07	9.7	3.9	2281.5	925.9
345	ok Av	6.55	0.13	0.05	7.2	3.0	1696.3	708.2
346	ok Av	8.03	0.16	0.06	8.8	3.5	2086.6	836.5
389	ok Av	6.70	0.10	0.10	5.8	5.3	1358.7	1254.3
390	ok Av	8.32	0.13	0.11	7.4	6.3	1750.4	1494.1
402	ok Av	5.87	0.10	0.08	5.5	4.6	1298.8	1078.9
403	ok Av	7.36	0.13	0.10	7.1	5.5	1663.1	1305.9
423	ok Av	5.60	0.05	0.11	2.8	5.9	669.2	1379.6
424	ok Av	7.16	0.08	0.13	4.2	7.2	994.1	1704.5
428	ok Av	4.77	0.06	0.09	3.1	4.9	722.6	1153.6
429	ok Av	6.21	0.08	0.11	4.3	6.2	1022.0	1453.1
441	ok Av	4.22	6.63e-03	0.09	0.4	4.8	86.9	1126.8
442	ok Av	5.68	0.02	0.12	0.9	6.4	218.0	1518.3
452	ok	3.40						
453	ok Av	4.80	0.03	0.10	1.5	5.4	358.8	1274.3
454	ok	2.91						
455	ok Av	4.05	0.03	0.08	1.9	4.2	457.2	983.4
460	ok	2.72						
467	ok	2.08						
468	ok	3.18						
469	ok	1.88						

Nodo	Max tau	Ver V pr	Ver V sec	Af V pr	Af V sec	V pr	V sec
9.20	0.19	0.13	10.43	7.23	2459.38	1705.30	

Macro Guscio	Spessore	Id Materiale	Id Criterio	Progettazione
	cm			
12	290.00	9	2	Singolo elemento



EGP CODE

GRE.EEC.R.73.IT.W.15235.12.024.01

PAGE

303 di/of 360

Nodo	Statox/d	V N/M	ver. rid	Af pr-	Af pr+	Af sec-	Af sec+	N x	N y	N xy	M x	M y	M xy
70	ok 0.03	0.3	6.59e-03	80.4	80.4	80.4	80.4	-1.4	-149.4	-411.0	-5.081e+05	-4.323e+05	2.019e+06
75	ok 0.03	0.3	4.40e-03	80.4	80.4	80.4	80.4	-12.6	239.0	-383.81	4.460e+06	-1.924e+05	1.783e+06
76	ok 0.03	0.4	8.38e-03	80.4	80.4	80.4	80.4	56.2	-505.3	-288.0	-2.415e+06	-6.565e+05	1.753e+06
83	ok 0.03	0.4	7.37e-03	80.4	80.4	80.4	80.4	22.6	-177.1	-463.8	-5.645e+05	-5.524e+05	2.359e+06
86	ok 0.03	0.3	5.23e-03	80.4	80.4	80.4	80.4	-61.1	268.5	-419.81	7.111e+06	-1.612e+05	2.089e+06
87	ok 0.03	0.5	9.16e-03	80.4	80.4	80.4	80.4	140.3	-570.1	-308.2	-2.731e+06	-9.232e+05	2.116e+06
88	ok 0.03	0.4	2.44e-03	80.4	80.4	80.4	80.4	-23.6	525.5	-224.52	5.989e+06	2.606e+05	1.158e+06
89	ok 0.03	0.5	9.77e-03	80.4	80.4	80.4	80.4	-1.2	-722.9	-63.7	-3.920e+06	-1.131e+06	1.111e+06
95	ok 0.03	0.5	2.87e-03	80.4	80.4	80.4	80.4	-105.8	566.6	-213.33	4.477e+06	4.323e+05	1.454e+06
96	ok 0.03	0.6	1.05e-02	80.4	80.4	80.4	80.4	103.5	-786.7	-21.3	-4.513e+06	-1.500e+06	1.494e+06
106	ok 0.03	0.5	2.26e-03	80.4	80.4	80.4	80.4	88.3	646.7	-35.13	9.20e+06	1.028e+06	4.472e+05
107	ok 0.03	0.5	1.08e-02	80.4	80.4	80.4	80.4	-205.5	-752.3	147.1	-4.823e+06	-1.929e+06	3.867e+05
116	ok 0.03	0.5	2.21e-03	80.4	80.4	80.4	80.4	15.9	659.5	27.44	6.40e+06	1.291e+06	7.274e+05
117	ok 0.03	0.6	1.14e-02	80.4	80.4	80.4	80.4	-129.0	-768.9	248.2	-5.699e+06	-2.336e+06	7.683e+05
140	ok 0.03	0.5	2.05e-03	80.4	80.4	80.4	80.4	282.2	628.8	82.64	2.90e+06	1.958e+06	-4.379e+04
141	ok 0.03	0.6	1.13e-02	80.4	80.4	80.4	80.4	-489.7	-643.6	237.5	-5.165e+06	-2.885e+06	-9.379e+04
149	ok 0.03	0.6	1.91e-03	80.4	80.4	80.4	80.4	254.5	582.0	166.55	2.20e+06	2.255e+06	1.900e+05
150	ok 0.03	0.7	1.19e-02	80.4	80.4	80.4	80.4	-477.9	-581.0	356.6	-6.299e+06	-3.281e+06	2.236e+05
193	ok 0.03	0.5	1.85e-03	80.4	80.4	80.4	80.4	461.7	555.6	76.84	3.29e+06	2.731e+06	-1.710e+05
194	ok 0.03	0.5	1.12e-02	80.4	80.4	80.4	80.4	-733.8	-506.1	162.5	-5.180e+06	-3.685e+06	-2.023e+05
197	ok 0.03	0.7	1.56e-03	80.4	80.4	80.4	80.4	483.8	449.4	140.05	4.13e+06	3.025e+06	-2.861e+04
198	ok 0.03	0.7	1.21e-02	80.4	80.4	80.4	80.4	-787.3	-368.1	248.4	-6.506e+06	-4.038e+06	-1.405e+04
254	ok 0.03	0.5	1.75e-03	80.4	80.4	80.4	80.4	529.8	517.1	23.64	2.94e+06	3.033e+06	2.682e+04
255	ok 0.03	0.7	1.29e-03	80.4	80.4	80.4	80.4	574.2	384.8	14.55	4.41e+06	3.313e+06	1.289e+04
275	ok 0.03	0.7	1.21e-02	80.4	80.4	80.4	80.4	-905.9	-275.0	14.8	-6.537e+06	-4.323e+06	1.882e+04
276	ok 0.03	0.5	1.10e-02	80.4	80.4	80.4	80.4	-823.2	-445.7	-23.2	-5.140e+06	-3.991e+06	-2.905e+04
332	ok 0.03	0.7	1.62e-03	80.4	80.4	80.4	80.4	488.4	446.5	-133.05	4.11e+06	3.023e+06	2.888e+04
333	ok 0.03	0.7	1.21e-02	80.4	80.4	80.4	80.4	-790.0	-366.2	-243.4	-6.505e+06	-4.037e+06	1.397e+04
336	ok 0.03	0.5	1.89e-03	80.4	80.4	80.4	80.4	465.7	552.8	-70.94	3.27e+06	2.729e+06	1.713e+05
337	ok 0.03	0.5	1.12e-02	80.4	80.4	80.4	80.4	-736.3	-504.3	-158.2	-5.179e+06	-3.683e+06	2.020e+05
380	ok 0.03	0.6	1.97e-03	80.4	80.4	80.4	80.4	263.3	577.0	-162.55	2.14e+06	2.253e+06	-1.897e+05
381	ok 0.03	0.7	1.18e-02	80.4	80.4	80.4	80.4	-483.2	-577.6	-353.1	-6.297e+06	-3.279e+06	-2.238e+05
389	ok 0.03	0.5	2.10e-03	80.4	80.4	80.4	80.4	289.7	624.0	-79.84	2.85e+06	1.955e+06	4.394e+04
390	ok 0.03	0.6	1.12e-02	80.4	80.4	80.4	80.4	-494.4	-640.4	-234.7	-5.163e+06	-2.883e+06	9.336e+04
413	ok 0.03	0.5	2.25e-03	80.4	80.4	80.4	80.4	26.4	654.9	-28.84	6.32e+06	1.287e+06	-7.264e+05
414	ok 0.03	0.6	1.14e-02	80.4	80.4	80.4	80.4	-136.1	-765.0	-247.2	-5.695e+06	-2.333e+06	-7.685e+05
423	ok 0.03	0.5	2.30e-03	80.4	80.4	80.4	80.4	96.0	642.9	33.13	9.14e+06	1.024e+06	-4.467e+05
424	ok 0.03	0.5	1.07e-02	80.4	80.4	80.4	80.4	-211.4	-748.8	-146.7	-4.820e+06	-1.926e+06	-3.871e+05
434	ok 0.03	0.5	2.77e-03	80.4	80.4	80.4	80.4	-99.9	566.8	207.93	4.71e+06	4.284e+05	-1.452e+06
435	ok 0.03	0.6	1.05e-02	80.4	80.4	80.4	80.4	96.2	-784.1	19.3	-4.509e+06	-1.497e+06	-1.494e+06
441	ok 0.03	0.4	2.45e-03	80.4	80.4	80.4	80.4	-20.3	525.9	220.42	9.83e+06	2.573e+05	-1.157e+06
442	ok 0.03	0.5	9.74e-03	80.4	80.4	80.4	80.4	-6.7	-720.8	61.5	-3.916e+06	-1.129e+06	-1.111e+06
443	ok 0.03	0.3	5.19e-03	80.4	80.4	80.4	80.4	-61.5	271.0	417.11	7.09e+06	-1.635e+05	-2.088e+06
444	ok 0.03	0.5	9.13e-03	80.4	80.4	80.4	80.4	135.6	-570.6	304.2	-2.727e+06	-9.199e+05	-2.115e+06



EGP CODE

GRE.EEC.R.73.IT.W.15235.12.024.01

PAGE

304 di/of 360

447	ok 0.03	0.4	7.36e-03	80.4	80.4	80.4	80.4	21.4	-179.2	461.4-5.635e+05-5.506e+05-2.359e+06
454	ok 0.03	0.3	4.37e-03	80.4	80.4	80.4	80.4	-12.8	240.1	382.21.458e+06-1.938e+05-1.782e+06
455	ok 0.03	0.4	8.36e-03	80.4	80.4	80.4	80.4	53.3	-506.1	284.9-2.411e+06-6.539e+05-1.753e+06
460	ok 0.03	0.3	6.58e-03	80.4	80.4	80.4	80.4	-2.4	-150.5	409.6-5.071e+05-4.312e+05-2.019e+06

Nodo	x/d	V N/M	ver. rid	Af pr-	Af pr+	Af sec-	Af sec+	N x	N y	N xy	M x	M y	M xy
								-905.87-786.74	-463.77-6.537e+06-4.323e+06-2.359e+06				
	0.03	0.68	0.0180.42	80.42	80.42	80.42	574.17	659.49	461.375.441e+06	63.313e+06	2.359e+06		

Nodo	Stato	Max tau	Ver V pr	Ver V sec	Af V pr	Af V sec	V pr	V sec
		daN/cm2					N/mm	N/mm
70ok		2.68						
75ok		2.84						
76ok Av		3.90	0.04	0.07	2.0	4.0	506.7	995.9
83ok Av		3.79	0.07	0.02	4.2	1.2	1033.5	288.3
86ok Av		3.94	0.06	0.05	3.4	2.9	848.2	723.7
87ok Av		5.02	0.05	0.09	3.0	4.9	739.5	1213.0
88ok Av		4.08	9.03e-03	0.08	0.5	4.6	124.9	1147.4
89ok Av		5.51	0.02	0.11	1.0	6.2	254.5	1555.7
95ok Av		5.16	0.02	0.10	1.0	5.8	246.5	1437.9
96ok Av		6.66	5.19e-03	0.14	0.3	7.6	71.8	1883.1
106	ok Av	5.46	0.05	0.10	3.0	5.7	738.6	1429.9
107	ok Av	6.99	0.08	0.13	4.3	7.1	1077.5	1769.0
116	ok Av	6.54	0.05	0.13	2.7	7.0	683.0	1742.7
117	ok Av	8.20	0.08	0.15	4.2	8.5	1052.3	2112.2
140	ok Av	6.59	0.11	0.09	5.9	5.3	1462.2	1313.1
141	ok Av	8.18	0.14	0.11	7.5	6.3	1870.4	1564.5
149	ok Av	7.69	0.11	0.11	6.3	6.3	1565.8	1564.3
150	ok Av	9.42	0.15	0.13	8.1	7.4	2011.0	1834.2
193	ok Av	7.31	0.14	0.06	7.9	3.4	1972.0	835.2
194	ok Av	8.91	0.17	0.07	9.7	3.9	2417.1	977.8
197	ok Av	8.40	0.16	0.07	8.9	3.9	2206.1	959.8
198	ok Av	10.16	0.19	0.08	10.8	4.5	2695.6	1110.7
254	ok Av	7.55	0.15	0.01	8.6	0.6	2130.3	138.4
255	ok Av	8.60	0.18	7.64e-03	9.8	0.4	2428.5	105.6
275	ok Av	10.37	0.21	9.18e-03	11.8	0.5	2930.5	127.0
276	ok Av	9.17	0.19	0.01	10.4	0.7	2586.9	164.9
332	ok Av	8.40	0.16	0.07	8.9	3.9	2204.7	961.2
333	ok Av	10.16	0.19	0.08	10.8	4.5	2694.9	1111.3
336	ok Av	7.31	0.14	0.06	7.9	3.4	1970.9	835.9
337	ok Av	8.91	0.17	0.07	9.7	3.9	2416.6	978.0
380	ok Av	7.68	0.11	0.11	6.3	6.3	1563.3	1564.7
381	ok Av	9.42	0.15	0.13	8.1	7.4	2009.8	1834.3
389	ok Av	6.59	0.11	0.09	5.9	5.3	1460.3	1313.0
390	ok Av	8.18	0.14	0.11	7.5	6.3	1869.5	1564.3
413	ok Av	6.53	0.05	0.13	2.7	7.0	680.4	1741.4



EGP CODE

GRE.EEC.R.73.IT.W.15235.12.024.01

PAGE

305 di/of 360

414	ok Av	8.20	0.08	0.15	4.2	8.5	1050.9	2111.5
423	ok Av	5.45	0.05	0.10	3.0	5.7	736.9	1428.5
424	ok Av	6.99	0.08	0.13	4.3	7.1	1076.6	1768.2
434	ok Av	5.15	0.02	0.10	1.0	5.8	247.3	1435.0
435	ok Av	6.65	5.11e-03	0.14	0.3	7.6	70.7	1881.4
441	ok Av	4.07	9.04e-03	0.08	0.5	4.6	124.9	1145.1
442	ok Av	5.50	0.02	0.11	1.0	6.2	254.0	1554.2
443	ok Av	3.93	0.06	0.05	3.4	2.9	846.2	721.9
444	ok Av	5.02	0.05	0.09	3.0	4.9	739.2	1210.7
447	ok Av	3.79	0.07	0.02	4.1	1.2	1031.4	286.8
454	ok	2.83						
455	ok Av	3.89	0.04	0.07	2.0	3.9	505.9	976.7
460	ok	2.67						

Nodo	Max tau	Ver V pr	Ver V sec	Af V pr	Af V sec	V pr	V sec
10.37	0.21	0.15	11.77	8.48	2930.55	2112.16	

Macro Guscio	Spessore	Id Materiale	Id Criterio	Progettazione
	cm			
13	305.00	9	2	Singolo elemento

Nodo	Statox/d	V N/M	ver. rid	Af pr-	Af pr+	Af sec-	Af sec+	N x	N y	N xy	M x	M y	M xy
								N/mm	N/mm	N/mm	N	N	N
83	ok	0.03	0.3	7.10e-03	80.4	80.4	80.4	80.4	-24.3	-171.0	-452.8-6.045e+05	-5.445e+05	2.409e+06
86	ok	0.03	0.3	4.65e-03	80.4	80.4	80.4	80.4	-13.5	261.3	-424.41.762e+06	-1.843e+05	2.132e+06
87	ok	0.03	0.5	9.14e-03	80.4	80.4	80.4	80.4	15.8	-568.5	-328.7-2.894e+06	-8.844e+05	2.117e+06
94	ok	0.03	0.4	7.85e-03	80.4	80.4	80.4	80.4	0.3	-201.4	-504.6-6.559e+05	-6.879e+05	2.775e+06
95	ok	0.03	0.4	2.73e-03	80.4	80.4	80.4	80.4	-6.7	584.7	-259.93.617e+06	4.076e+05	1.421e+06
96	ok	0.03	0.6	1.07e-02	80.4	80.4	80.4	80.4	-59.6	-823.1	-99.5-4.736e+06	-1.488e+06	1.393e+06
99	ok	0.03	0.4	5.48e-03	80.4	80.4	80.4	80.4	-65.4	288.6	-458.42.033e+06	-1.175e+05	2.472e+06
100	ok	0.03	0.5	9.82e-03	80.4	80.4	80.4	80.4	106.7	-634.7	-343.8-3.234e+06	-1.229e+06	2.523e+06
108	ok	0.03	0.5	2.88e-03	80.4	80.4	80.4	80.4	-96.6	621.1	-242.14.163e+06	6.543e+05	1.773e+06
109	ok	0.03	0.7	1.13e-02	80.4	80.4	80.4	80.4	54.5	-883.8	-46.0-5.399e+06	-1.967e+06	1.854e+06
116	ok	0.03	0.5	2.57e-03	80.4	80.4	80.4	80.4	120.1	738.2	-62.94.786e+06	1.336e+06	6.050e+05
117	ok	0.03	0.6	1.18e-02	80.4	80.4	80.4	80.4	-278.4	-884.8	119.0-5.889e+06	-2.434e+06	5.698e+05
125	ok	0.03	0.6	2.51e-03	80.4	80.4	80.4	80.4	41.3	738.5	9.75.621e+06	1.682e+06	9.643e+05
126	ok	0.03	0.7	1.23e-02	80.4	80.4	80.4	80.4	-196.4	-888.2	234.8-6.903e+06	-2.949e+06	1.053e+06
149	ok	0.03	0.6	2.38e-03	80.4	80.4	80.4	80.4	326.4	743.6	63.05.300e+06	2.425e+06	2.717e+04
150	ok	0.03	0.6	1.22e-02	80.4	80.4	80.4	80.4	-574.9	-799.8	217.5-6.387e+06	-3.540e+06	-3396.1
158	ok	0.03	0.7	2.18e-03	80.4	80.4	80.4	80.4	296.6	675.2	157.06.414e+06	2.791e+06	3.414e+05
159	ok	0.03	0.8	1.28e-02	80.4	80.4	80.4	80.4	-564.0	-712.4	350.5-7.739e+06	-4.015e+06	4.148e+05
197	ok	0.03	0.6	2.20e-03	80.4	80.4	80.4	80.4	513.9	684.6	67.15.409e+06	3.319e+06	-1.519e+05
198	ok	0.03	0.6	1.21e-02	80.4	80.4	80.4	80.4	-826.9	-676.3	152.7-6.482e+06	-4.449e+06	-1.716e+05



EGP CODE

GRE.EEC.R.73.IT.W.15235.12.024.01

PAGE

306 di/of 360

201	ok 0.03	0.8	1.80e-03	80.4	80.4	80.4	80.4	537.5	549.8	134.96.733e+06	3.658e+06	4.288e+04
202	ok 0.03	0.8	1.29e-02	80.4	80.4	80.4	80.4	-862.5	-504.0	276.2-8.062e+06	-4.843e+06	1.256e+05
255	ok 0.03	0.6	2.12e-03	80.4	80.4	80.4	80.4	584.1	651.2	-16.75.391e+06	3.668e+06	-3.251e+04
256	ok 0.03	0.8	1.55e-03	80.4	80.4	80.4	80.4	630.5	488.3	-10.16.801e+06	3.981e+06	-1.541e+04
274	ok 0.03	0.8	1.29e-02	80.4	80.4	80.4	80.4	-1007.9	-415.1	-13.8-8.166e+06	-5.167e+06	-2.231e+04
275	ok 0.03	0.6	1.17e-02	80.4	80.4	80.4	80.4	-918.2	-621.4	-23.3-6.460e+06	-4.803e+06	-3.555e+04
328	ok 0.03	0.8	1.87e-03	80.4	80.4	80.4	80.4	542.7	546.9	-126.56.730e+06	3.656e+06	-4.371e+04
329	ok 0.03	0.8	1.29e-02	80.4	80.4	80.4	80.4	-865.7	-502.1	-270.3-8.060e+06	-4.842e+06	-1.262e+05
332	ok 0.03	0.6	2.24e-03	80.4	80.4	80.4	80.4	518.6	681.7	-60.05.406e+06	3.317e+06	1.514e+05
333	ok 0.03	0.6	1.21e-02	80.4	80.4	80.4	80.4	-829.8	-674.4	-147.6-6.480e+06	-4.448e+06	1.711e+05
371	ok 0.03	0.7	2.25e-03	80.4	80.4	80.4	80.4	307.1	669.8	-151.56.406e+06	2.788e+06	-3.418e+05
372	ok 0.03	0.8	1.27e-02	80.4	80.4	80.4	80.4	-570.1	-708.8	-346.0-7.736e+06	-4.012e+06	-4.152e+05
380	ok 0.03	0.6	2.43e-03	80.4	80.4	80.4	80.4	335.5	738.3	-59.05.294e+06	2.423e+06	-2.748e+04
381	ok 0.03	0.6	1.22e-02	80.4	80.4	80.4	80.4	-580.4	-796.3	-214.0-6.384e+06	-3.538e+06	2789.0
404	ok 0.03	0.6	2.56e-03	80.4	80.4	80.4	80.4	55.5	732.9	-10.45.610e+06	1.679e+06	-9.632e+05
405	ok 0.03	0.7	1.22e-02	80.4	80.4	80.4	80.4	-205.1	-883.8	-233.0-6.898e+06	-2.946e+06	-1.053e+06
413	ok 0.03	0.5	2.62e-03	80.4	80.4	80.4	80.4	130.6	733.6	60.94.777e+06	1.332e+06	-6.042e+05
414	ok 0.03	0.6	1.17e-02	80.4	80.4	80.4	80.4	-285.8	-880.8	-118.0-5.884e+06	-2.431e+06	-5.703e+05
421	ok 0.03	0.5	2.87e-03	80.4	80.4	80.4	80.4	-86.9	621.1	234.94.154e+06	6.494e+05	-1.770e+06
422	ok 0.03	0.7	1.13e-02	80.4	80.4	80.4	80.4	44.8	-880.4	44.1-5.392e+06	-1.963e+06	-1.853e+06
430	ok 0.03	0.4	5.44e-03	80.4	80.4	80.4	80.4	-65.5	292.4	454.42.030e+06	-1.212e+05	-2.470e+06
431	ok 0.03	0.5	9.79e-03	80.4	80.4	80.4	80.4	99.3	-635.0	338.7-3.228e+06	-1.225e+06	-2.521e+06
434	ok 0.03	0.4	2.75e-03	80.4	80.4	80.4	80.4	-1.6	585.6	254.53.610e+06	4.031e+05	-1.419e+06
435	ok 0.03	0.6	1.06e-02	80.4	80.4	80.4	80.4	-66.9	-820.5	97.2-4.731e+06	-1.485e+06	-1.393e+06
436	ok 0.03	0.4	7.84e-03	80.4	80.4	80.4	80.4	-1.9	-204.6	500.8-6.542e+05	-6.848e+05	-2.773e+06
443	ok 0.03	0.3	4.61e-03	80.4	80.4	80.4	80.4	-13.5	263.0	422.31.759e+06	-1.865e+05	-2.131e+06
444	ok 0.03	0.5	9.12e-03	80.4	80.4	80.4	80.4	11.4	-569.5	324.6-2.890e+06	-8.809e+05	-2.116e+06
447	ok 0.03	0.3	7.10e-03	80.4	80.4	80.4	80.4	-25.7	-172.9	450.9-6.031e+05	-5.427e+05	-2.408e+06

Nodo	x/d	V N/M	ver. rid	Af pr-	Af pr+	Af sec-	Af sec+	N x	N y	N xy	M x	M y	M xy
								-1007.87-888.21	-504.61-8.166e+06	-5.167e+06	-2.773e+06		
	0.03	0.81	0.0180.42	80.42	80.42	80.42	630.54	743.63	500.806.801e+06	3.981e+06	2.775e+06		

Nodo	Stato	Max tau	Ver V pr	Ver V sec	Af V pr	Af V sec	V pr	V sec
		daN/cm2					N/mm	N/mm
83ok Av	3.75	0.07	0.02	4.2	1.1	1091.6	280.2	
86ok Av	3.87	0.06	0.05	3.5	2.8	912.7	730.0	
87ok Av	4.88	0.06	0.08	3.1	4.7	802.0	1225.7	
94ok Av	5.26	0.11	0.02	5.8	1.2	1530.7	327.7	
95ok Av	5.01	0.02	0.10	1.1	5.6	295.7	1463.3	
96ok Av	6.47	6.56e-03	0.13	0.4	7.3	95.6	1926.5	
99ok Av	5.37	0.09	0.07	4.9	3.6	1281.9	954.0	
100	ok Av	6.39	0.08	0.10	4.4	5.8	1149.1	1517.9
108	ok Av	6.47	0.03	0.13	1.9	7.1	488.3	1865.0
109	ok Av	8.01	0.01	0.16	0.8	9.1	214.1	2375.5
116	ok Av	6.38	0.05	0.12	2.8	6.9	740.4	1799.0

117	ok Av	8.01	0.08	0.15	4.3	8.3	1125.1	2184.0
125	ok Av	7.83	0.05	0.15	2.6	8.6	683.3	2242.6
126	ok Av	9.60	0.08	0.18	4.2	10.2	1105.0	2664.7
149	ok Av	7.53	0.11	0.11	6.3	6.2	1659.6	1629.3
150	ok Av	9.24	0.15	0.13	8.1	7.3	2122.7	1911.4
158	ok Av	9.00	0.13	0.14	7.0	7.6	1829.6	1994.5
159	ok Av	10.88	0.16	0.16	8.9	8.8	2339.9	2299.8
197	ok Av	8.27	0.16	0.07	8.8	3.8	2316.9	1009.2
198	ok Av	10.01	0.19	0.08	10.8	4.5	2825.5	1167.9
201	ok Av	9.75	0.18	0.08	10.2	4.6	2666.5	1198.7
202	ok Av	11.68	0.22	0.09	12.3	5.2	3230.6	1366.2
255	ok Av	8.51	0.17	8.24e-03	9.7	0.5	2532.5	120.0
256	ok Av	9.96	0.20	5.86e-03	11.3	0.3	2964.5	85.3
274	ok Av	11.91	0.24	7.02e-03	13.5	0.4	3544.4	102.2
275	ok Av	10.27	0.21	9.91e-03	11.6	0.6	3053.6	144.3
328	ok Av	9.75	0.18	0.08	10.2	4.6	2664.7	1201.1
329	ok Av	11.68	0.22	0.09	12.3	5.2	3229.7	1367.3
332	ok Av	8.27	0.16	0.07	8.8	3.9	2315.4	1010.7
333	ok Av	10.01	0.19	0.08	10.8	4.5	2824.8	1168.5
371	ok Av	9.00	0.13	0.14	7.0	7.6	1826.1	1995.7
372	ok Av	10.88	0.16	0.16	8.9	8.8	2338.4	2300.3
380	ok Av	7.53	0.11	0.11	6.3	6.2	1657.0	1629.7
381	ok Av	9.24	0.15	0.13	8.1	7.3	2121.5	1911.5
404	ok Av	7.83	0.05	0.15	2.6	8.5	679.1	2241.5
405	ok Av	9.60	0.08	0.18	4.2	10.2	1102.9	2664.3
413	ok Av	6.37	0.05	0.12	2.8	6.9	737.7	1797.7
414	ok Av	8.00	0.08	0.15	4.3	8.3	1123.7	2183.3
421	ok Av	6.46	0.03	0.13	1.9	7.1	490.6	1861.4
422	ok Av	8.00	0.01	0.16	0.8	9.1	216.0	2373.8
430	ok Av	5.36	0.09	0.07	4.9	3.6	1280.2	951.5
431	ok Av	6.39	0.08	0.10	4.4	5.8	1149.7	1515.0
434	ok Av	5.00	0.02	0.10	1.1	5.6	296.5	1460.4
435	ok Av	6.47	6.49e-03	0.13	0.4	7.3	94.5	1924.8
436	ok Av	5.25	0.11	0.02	5.8	1.2	1529.0	325.5
443	ok Av	3.86	0.06	0.05	3.5	2.8	910.5	728.4
444	ok Av	4.87	0.06	0.08	3.1	4.7	801.6	1223.2
447	ok Av	3.74	0.07	0.02	4.2	0.9	1089.3	238.9

Nodo	Max tau	Ver V pr	Ver V sec	Af V pr	Af V sec	V pr	V sec
	11.91	0.24	0.18	13.52	10.16	3544.42	2664.67

Macro Guscio	Spessore	Id Materiale	Id Criterio	Progettazione
	cm			
14	320.00	9	2	Singolo elemento



EGP CODE

GRE.EEC.R.73.IT.W.15235.12.024.01

PAGE

308 di/of 360

Nodo	Statox/d	V N/M	ver. rid	Af pr-	Af pr+	Af sec-	Af sec+	N x	N y	N xy	M x	M y	M xy
94	ok 0.02	0.4	7.58e-03	80.4	80.4	80.4	80.4	-47.5	-194.7	-494.3	-7.069e+05	-6.774e+05	2.832e+06
99	ok 0.02	0.4	4.89e-03	80.4	80.4	80.4	80.4	-17.1	281.7	-464.02	0.099e+06	-1.450e+05	2.519e+06
100	ok 0.02	0.5	9.84e-03	80.4	80.4	80.4	80.4	-23.0	-634.1	-367.4	-3.423e+06	-1.184e+06	2.524e+06
105	ok 0.02	0.4	8.32e-03	80.4	80.4	80.4	80.4	-21.3	-228.7	-546.9	-7.491e+05	-8.534e+05	3.202e+06
108	ok 0.02	0.5	3.05e-03	80.4	80.4	80.4	80.4	5.9	642.1	-292.74	3.327e+06	6.256e+05	1.733e+06
109	ok 0.02	0.6	1.15e-02	80.4	80.4	80.4	80.4	-115.3	-925.1	-130.8	-5.654e+06	-1.951e+06	1.739e+06
110	ok 0.02	0.4	5.76e-03	80.4	80.4	80.4	80.4	-74.7	307.8	-496.92	3.379e+06	-6203.0	2.881e+06
111	ok 0.02	0.6	1.05e-02	80.4	80.4	80.4	80.4	78.7	-704.3	-377.5	-3.771e+06	-1.656e+06	2.969e+06
119	ok 0.02	0.6	3.19e-03	80.4	80.4	80.4	80.4	-95.1	674.7	-266.84	9.25e+06	1.005e+06	2.160e+06
120	ok 0.02	0.8	1.21e-02	80.4	80.4	80.4	80.4	12.4	-984.5	-63.2	-6.379e+06	-2.606e+06	2.304e+06
125	ok 0.02	0.6	2.88e-03	80.4	80.4	80.4	80.4	148.6	825.3	-86.45	7.90e+06	1.733e+06	8.236e+05
126	ok 0.02	0.7	1.27e-02	80.4	80.4	80.4	80.4	-350.7	-1015.6	97.2	-7.120e+06	-3.056e+06	8.282e+05
136	ok 0.02	0.7	2.83e-03	80.4	80.4	80.4	80.4	60.7	812.5	0.26	7.64e+06	2.215e+06	1.308e+06
137	ok 0.02	0.8	1.31e-02	80.4	80.4	80.4	80.4	-260.6	-1005.1	233.4	-8.299e+06	-3.735e+06	1.469e+06
158	ok 0.02	0.7	2.68e-03	80.4	80.4	80.4	80.4	369.4	850.8	48.46	5.07e+06	2.983e+06	1.555e+05
159	ok 0.02	0.7	1.32e-02	80.4	80.4	80.4	80.4	-662.7	-949.8	204.3	-7.839e+06	-4.304e+06	1.581e+05
168	ok 0.02	0.9	2.43e-03	80.4	80.4	80.4	80.4	337.2	756.9	156.77	8.70e+06	3.442e+06	6.042e+05
169	ok 0.02	0.9	1.37e-02	80.4	80.4	80.4	80.4	-653.5	-833.0	356.9	-9.485e+06	-4.882e+06	7.393e+05
201	ok 0.02	0.8	2.48e-03	80.4	80.4	80.4	80.4	567.1	803.1	60.56	7.30e+06	3.989e+06	-9.787e+04
202	ok 0.02	0.7	1.30e-02	80.4	80.4	80.4	80.4	-925.6	-836.9	146.8	-8.063e+06	-5.310e+06	-9.855e+04
208	ok 0.02	1.0	1.99e-03	80.4	80.4	80.4	80.4	567.7	632.0	171.38	3.372e+06	4.357e+06	2.239e+05
209	ok 0.02	0.9	1.38e-02	80.4	80.4	80.4	80.4	-965.0	-626.8	289.9	-1.004e+07	-5.750e+06	3.116e+05
256	ok 0.02	0.8	2.40e-03	80.4	80.4	80.4	80.4	640.4	773.5	-16.76	7.45e+06	4.380e+06	-3.943e+04
257	ok 0.02	1.0	1.70e-03	80.4	80.4	80.4	80.4	692.0	572.3	-14.28	5.36e+06	4.714e+06	-2.056e+04
273	ok 0.02	0.9	1.37e-02	80.4	80.4	80.4	80.4	-1121.7	-534.4	-18.9	-1.023e+07	-6.082e+06	-2.828e+04
274	ok 0.02	0.7	1.25e-02	80.4	80.4	80.4	80.4	-1020.1	-785.6	-23.5	-8.079e+06	-5.702e+06	-4.288e+04
321	ok 0.02	1.0	2.06e-03	80.4	80.4	80.4	80.4	573.2	629.4	-161.28	3.367e+06	4.355e+06	-2.265e+05
322	ok 0.02	0.9	1.38e-02	80.4	80.4	80.4	80.4	-968.5	-624.9	-282.9	-1.003e+07	-5.749e+06	-3.130e+05
328	ok 0.02	0.8	2.52e-03	80.4	80.4	80.4	80.4	572.4	800.3	-52.06	7.25e+06	3.987e+06	9.626e+04
329	ok 0.02	0.7	1.30e-02	80.4	80.4	80.4	80.4	-928.7	-835.0	-140.8	-8.061e+06	-5.309e+06	9.740e+04
361	ok 0.02	0.9	2.50e-03	80.4	80.4	80.4	80.4	349.5	751.5	-149.07	8.59e+06	3.439e+06	-6.062e+05
362	ok 0.02	0.9	1.36e-02	80.4	80.4	80.4	80.4	-660.5	-829.3	-351.2	-9.481e+06	-4.880e+06	-7.404e+05
371	ok 0.02	0.7	2.73e-03	80.4	80.4	80.4	80.4	380.4	845.1	-42.86	4.98e+06	2.980e+06	-1.566e+05
372	ok 0.02	0.7	1.32e-02	80.4	80.4	80.4	80.4	-669.0	-946.1	-199.8	-7.835e+06	-4.301e+06	-1.591e+05
393	ok 0.02	0.7	2.90e-03	80.4	80.4	80.4	80.4	79.8	805.5	1.16	7.47e+06	2.213e+06	-1.307e+06
394	ok 0.02	0.8	1.30e-02	80.4	80.4	80.4	80.4	-271.0	-1000.2	-230.3	-8.292e+06	-3.732e+06	-1.469e+06
404	ok 0.02	0.6	2.94e-03	80.4	80.4	80.4	80.4	163.2	819.4	84.85	7.77e+06	1.730e+06	-8.224e+05
405	ok 0.02	0.7	1.27e-02	80.4	80.4	80.4	80.4	-359.7	-1011.0	-95.5	-7.114e+06	-3.053e+06	-8.288e+05
410	ok 0.02	0.6	3.23e-03	80.4	80.4	80.4	80.4	-78.1	673.5	257.24	9.08e+06	1.001e+06	-2.153e+06
411	ok 0.02	0.8	1.20e-02	80.4	80.4	80.4	80.4	-0.5	-980.0	62.0	-6.369e+06	-2.602e+06	-2.303e+06
419	ok 0.02	0.4	5.69e-03	80.4	80.4	80.4	80.4	-74.1	313.9	490.32	3.375e+06	-1.233e+04	-2.876e+06
420	ok 0.02	0.6	1.04e-02	80.4	80.4	80.4	80.4	66.7	-703.7	371.2	-3.761e+06	-1.651e+06	-2.965e+06



EGP CODE

GRE.EEC.R.73.IT.W.15235.12.024.01

PAGE

310 di/of 360

372	ok Av	10.64	0.16	0.16	8.9	8.7	2438.8	2384.9
393	ok Av	9.65	0.04	0.19	2.4	10.7	657.0	2949.2
394	ok Av	11.58	0.08	0.23	4.2	12.5	1157.9	3447.5
404	ok Av	7.64	0.05	0.15	2.6	8.4	725.4	2310.1
405	ok Av	9.36	0.08	0.18	4.2	10.0	1161.1	2744.6
410	ok Av	8.34	0.06	0.16	3.1	9.0	849.5	2466.3
411	ok Av	9.96	0.03	0.20	1.9	11.1	533.6	3068.3
419	ok Av	7.34	0.13	0.08	7.0	4.6	1919.5	1280.1
420	ok Av	8.38	0.12	0.13	6.4	7.0	1762.1	1940.2
421	ok Av	6.32	0.04	0.12	2.0	6.9	556.5	1898.0
422	ok Av	7.80	0.02	0.16	1.0	8.8	272.6	2425.2
425	ok Av	7.33	0.15	0.02	8.2	1.4	2261.8	373.4
430	ok Av	5.30	0.09	0.06	5.0	3.5	1364.0	958.6
431	ok Av	6.25	0.08	0.10	4.5	5.6	1228.4	1529.3
436	ok Av	5.21	0.10	0.02	5.8	1.1	1603.9	311.6

Nodo	Max tau	Ver V pr	Ver V sec	Af V pr	Af V sec	V pr	V sec
14.01	0.29	0.23	15.91	12.52	4381.05	3447.46	

Macro Guscio	Spessore	Id Materiale	Id Criterio	Progettazione
	cm			
15	335.00	9	2	Singolo elemento

Nodo	Statox/d	V N/M	ver. rid	Af pr-	Af pr+	Af sec-	Af sec+	N x	N y	N xy	M x	M y	M xy
								N/mm	N/mm	N/mm	N	N	N
105	ok 0.02	0.4	8.07e-03	80.4	80.4	80.4	80.4	-72.7	-222.1	-537.1	-8.141e+05	-8.370e+05	3.270e+06
110	ok 0.02	0.4	5.18e-03	80.4	80.4	80.4	80.4	-23.3	301.9	-503.92	4.464e+06	-4.228e+04	2.932e+06
111	ok 0.02	0.6	1.05e-02	80.4	80.4	80.4	80.4	-56.8	-705.0	-404.0	-3.989e+06	-1.598e+06	2.972e+06
118	ok 0.02	0.5	8.91e-03	80.4	80.4	80.4	80.4	-46.2	-262.4	-597.3	-8.415e+05	-1.066e+06	3.583e+06
119	ok 0.02	0.6	3.42e-03	80.4	80.4	80.4	80.4	11.4	698.8	-320.95	1.116e+06	9.686e+05	2.111e+06
120	ok 0.02	0.7	1.24e-02	80.4	80.4	80.4	80.4	-163.2	-1030.2	-153.5	-6.667e+06	-2.581e+06	2.174e+06
121	ok 0.02	0.5	6.21e-03	80.4	80.4	80.4	80.4	-88.4	331.4	-541.02	7.719e+06	2.429e+05	3.281e+06
122	ok 0.02	0.7	1.12e-02	80.4	80.4	80.4	80.4	60.4	-786.8	-412.2	-4.303e+06	-2.300e+06	3.429e+06
129	ok 0.02	0.7	3.65e-03	80.4	80.4	80.4	80.4	-105.6	733.3	-286.75	7.733e+06	1.598e+06	2.643e+06
130	ok 0.02	0.9	1.29e-02	80.4	80.4	80.4	80.4	-15.7	-1095.5	-68.2	-7.422e+06	-3.549e+06	2.890e+06
136	ok 0.02	0.7	3.20e-03	80.4	80.4	80.4	80.4	170.9	906.1	-100.46	9.954e+06	2.269e+06	1.146e+06
137	ok 0.02	0.8	1.36e-02	80.4	80.4	80.4	80.4	-418.6	-1141.6	89.5	-8.542e+06	-3.847e+06	1.216e+06
153	ok 0.02	0.9	3.22e-03	80.4	80.4	80.4	80.4	71.0	882.3	5.58	0.089e+06	2.987e+06	1.846e+06
154	ok 0.02	1.0	1.40e-02	80.4	80.4	80.4	80.4	-317.9	-1118.9	255.1	-9.920e+06	-4.797e+06	2.126e+06
168	ok 0.02	0.8	2.92e-03	80.4	80.4	80.4	80.4	410.9	943.2	44.67	9.972e+06	3.653e+06	3.933e+05
169	ok 0.02	0.8	1.42e-02	80.4	80.4	80.4	80.4	-753.0	-1084.2	206.0	-9.594e+06	-5.197e+06	4.513e+05
180	ok 0.02	1.0	2.68e-03	80.4	85.2	80.4	83.6	378.6	819.1	173.89	6.95e+06	4.246e+06	1.086e+06
181	ok 0.02	1.0	1.47e-02	85.7	80.4	81.3	80.4	-749.9	-931.2	387.5	-1.166e+07	-5.919e+06	1.323e+06



208	ok 0.02	0.9	2.65e-03	80.4	80.4	80.4	80.4	596.8	898.5	104.48.339e+06	4.752e+06	1.087e+05
209	ok 0.02	0.9	1.40e-02	80.4	80.4	80.4	80.4	1000.8	-977.4	203.4-9.980e+06	-6.278e+06	1.483e+05
214	ok 0.03	1.0	2.07e-03	80.4	94.2	80.4	81.7	623.7	686.0	198.61.055e+07	5.136e+06	5.264e+05
215	ok 0.03	1.0	1.48e-02	88.6	80.4	80.4	80.4	1080.2	-712.6	326.6-1.261e+07	-6.722e+06	6.755e+05
257	ok 0.02	0.9	2.53e-03	80.4	80.4	80.4	80.4	702.1	869.7	-18.08.471e+06	5.153e+06	-4.755e+04
258	ok 0.03	1.0	1.64e-03	80.4	96.8	80.4	80.4	765.4	618.1	-23.41.086e+07	5.465e+06	-3.408e+04
272	ok 0.03	1.0	1.47e-02	89.5	80.4	80.4	80.4	1257.4	-608.8	-29.5-1.296e+07	-7.008e+06	-4.315e+04
273	ok 0.02	0.8	1.33e-02	80.4	80.4	80.4	80.4	1133.7	-920.4	-25.1-1.013e+07	-6.667e+06	-5.199e+04
315	ok 0.03	1.0	2.15e-03	80.4	94.2	80.4	81.6	628.9	684.2	-186.91.054e+07	5.135e+06	-5.318e+05
316	ok 0.02	1.0	1.48e-02	88.6	80.4	80.5	80.4	1083.9	-710.8	-318.4-1.260e+07	-6.720e+06	-6.782e+05
321	ok 0.02	0.9	2.69e-03	80.4	80.4	80.4	80.4	602.5	895.7	-94.48.333e+06	4.751e+06	-1.121e+05
322	ok 0.02	0.9	1.39e-02	80.4	80.4	80.4	80.4	1004.3	-975.3	-196.4-9.977e+06	-6.277e+06	-1.502e+05
349	ok 0.02	1.0	2.75e-03	80.4	85.2	80.4	83.6	392.0	814.5	-163.09.680e+06	4.244e+06	-1.091e+06
350	ok 0.02	1.0	1.46e-02	85.6	80.4	81.3	80.4	-757.5	-927.5	-380.4-1.166e+07	-5.917e+06	-1.325e+06
361	ok 0.02	0.8	2.97e-03	80.4	80.4	80.4	80.4	423.9	937.5	-36.47.960e+06	3.651e+06	-3.964e+05
362	ok 0.02	0.8	1.41e-02	80.4	80.4	80.4	80.4	-760.1	-1080.4	-200.3-9.589e+06	-5.195e+06	-4.530e+05
376	ok 0.02	0.9	3.31e-03	80.4	80.4	80.4	80.4	96.1	874.5	0.58.063e+06	2.987e+06	-1.848e+06
377	ok 0.02	1.0	1.40e-02	80.4	80.4	80.4	80.4	-330.0	-1113.7	-250.2-9.909e+06	-4.795e+06	-2.127e+06
393	ok 0.02	0.7	3.26e-03	80.4	80.4	80.4	80.4	192.1	898.4	100.96.934e+06	2.268e+06	-1.145e+06
394	ok 0.02	0.8	1.35e-02	80.4	80.4	80.4	80.4	-429.3	-1136.5	-86.5-8.533e+06	-3.844e+06	-1.217e+06
400	ok 0.02	0.7	3.71e-03	80.4	80.4	80.4	80.4	-71.7	728.3	275.85.699e+06	1.597e+06	-2.631e+06
401	ok 0.02	0.9	1.28e-02	80.4	80.4	80.4	80.4	-32.7	-1089.7	68.9-7.408e+06	-3.547e+06	-2.889e+06
408	ok 0.02	0.5	6.11e-03	80.4	80.4	80.4	80.4	-82.9	342.4	527.72.713e+06	2.318e+05	-3.266e+06
409	ok 0.02	0.7	1.11e-02	80.4	80.4	80.4	80.4	40.2	-783.9	405.5-4.286e+06	-2.296e+06	-3.423e+06
410	ok 0.02	0.6	3.48e-03	80.4	80.4	80.4	80.4	26.8	700.6	309.95.099e+06	9.613e+05	-2.103e+06
411	ok 0.02	0.7	1.23e-02	80.4	80.4	80.4	80.4	-176.8	-1025.5	152.0-6.656e+06	-2.578e+06	-2.173e+06
412	ok 0.02	0.5	8.87e-03	80.4	80.4	80.4	80.4	-59.9	-269.7	583.7-8.309e+05	-1.057e+06	-3.570e+06
419	ok 0.02	0.4	5.10e-03	80.4	80.4	80.4	80.4	-21.1	305.9	499.92.460e+06	-4.692e+04	-2.929e+06
420	ok 0.02	0.6	1.05e-02	80.4	80.4	80.4	80.4	-69.0	-705.5	396.6-3.978e+06	-1.592e+06	-2.967e+06
425	ok 0.02	0.4	8.07e-03	80.4	80.4	80.4	80.4	-77.4	-228.0	531.9-8.103e+05	-8.306e+05	-3.266e+06

Nodo	x/d	V N/M	ver. rid	Af pr-	Af pr+	Af sec-	Af sec+	N x	N y	N xy	M x	M y	M xy

Nodo	Stato	Max tau	Ver V pr	Ver V sec	Af V pr	Af V sec	V pr	V sec
105	ok Av	7.28	0.15	0.02	8.2	1.2	2362.3	359.3
110	ok Av	7.29	0.13	0.08	7.0	4.5	2019.6	1287.1
111	ok Av	8.26	0.12	0.12	6.5	6.8	1864.0	1965.2
118	ok Av	10.29	0.21	0.03	11.6	1.5	3343.2	439.5
119	ok Av	8.20	0.06	0.16	3.3	8.7	938.1	2519.4
120	ok Av	9.76	0.04	0.20	2.1	10.9	610.4	3141.7
121	ok Av	10.24	0.18	0.11	10.0	6.1	2883.7	1770.1
122	ok Av	11.25	0.17	0.16	9.2	8.9	2661.3	2555.0
129	ok Av	11.09	0.09	0.21	4.9	11.6	1426.6	3361.5

130	ok Av	12.79	0.06	0.25	3.5	14.1	1006.5	4070.2
136	ok Av	9.44	0.04	0.19	2.4	10.5	694.7	3034.7
137	ok Av	11.32	0.08	0.22	4.2	12.3	1210.6	3551.1
153	ok Av	12.33	0.04	0.25	2.3	13.8	658.9	3986.9
154	ok Av	14.43	0.08	0.29	4.2	15.8	1215.9	4571.5
168	ok Av	10.57	0.14	0.17	7.8	9.3	2256.7	2697.9
169	ok Av	12.62	0.18	0.19	10.0	10.6	2878.7	3073.4
180	ok Av	13.50	0.17	0.22	9.4	12.1	2719.5	3491.1
181	ok Av	15.83	0.21	0.24	11.8	13.6	3408.9	3912.0
208	ok Av	11.32	0.21	0.10	11.8	5.6	3391.8	1613.2
209	ok Av	13.45	0.25	0.11	14.1	6.3	4077.7	1822.3
214	ok Av	14.30	0.26	0.13	14.7	7.0	4229.6	2023.5
215	ok Av	16.74	0.31	0.14	17.3	7.8	5004.6	2251.9
257	ok Av	11.56	0.24	5.76e-03	13.1	0.3	3789.3	92.3
258	ok Av	14.57	0.30	2.13e-04	16.5	1.19e-02	4776.0	3.4
272	ok Av	17.03	0.35	1.23e-03	19.3	6.85e-02	5584.0	19.8
273	ok Av	13.71	0.28	7.39e-03	15.6	0.4	4492.7	118.4
315	ok Av	14.30	0.26	0.13	14.6	7.0	4227.0	2028.8
316	ok Av	16.74	0.31	0.14	17.3	7.8	5003.3	2254.6
321	ok Av	11.32	0.21	0.10	11.7	5.6	3389.5	1617.1
322	ok Av	13.45	0.25	0.11	14.1	6.3	4076.6	1824.1
349	ok Av	13.50	0.17	0.22	9.4	12.1	2713.9	3495.3
350	ok Av	15.83	0.21	0.24	11.8	13.6	3406.2	3914.0
361	ok Av	10.57	0.14	0.17	7.8	9.4	2252.1	2700.5
362	ok Av	12.62	0.18	0.19	10.0	10.7	2876.6	3074.6
376	ok Av	12.33	0.04	0.25	2.3	13.8	649.9	3988.6
377	ok Av	14.43	0.08	0.29	4.2	15.8	1211.9	4572.5
393	ok Av	9.43	0.04	0.19	2.4	10.5	688.0	3034.6
394	ok Av	11.32	0.08	0.22	4.2	12.3	1207.4	3551.2
400	ok Av	11.10	0.09	0.21	5.0	11.6	1437.7	3357.7
401	ok Av	12.79	0.06	0.25	3.5	14.1	1011.9	4069.4
408	ok Av	10.24	0.18	0.11	10.0	6.1	2886.3	1765.4
409	ok Av	11.26	0.17	0.16	9.2	8.8	2667.2	2551.5
410	ok Av	8.19	0.06	0.16	3.3	8.7	943.4	2515.2
411	ok Av	9.76	0.04	0.20	2.1	10.9	613.9	3140.1
412	ok Av	10.30	0.21	0.03	11.6	1.5	3347.4	434.2
419	ok Av	7.29	0.13	0.08	7.0	4.5	2019.1	1284.7
420	ok Av	8.26	0.12	0.12	6.5	6.8	1866.6	1961.7
425	ok Av	7.28	0.15	0.02	8.2	1.2	2362.1	355.9

Nodo	Max tau	Ver V pr	Ver V sec	Af V pr	Af V sec	V pr	V sec
17.03	0.35	0.29	19.35	15.84	5583.96	4572.49	

Macro Guscio	Spessore	Id Materiale	Id Criterio	Progettazione
	cm			



EGP CODE

GRE.EEC.R.73.IT.W.15235.12.024.01

PAGE

313 di/of 360

Macro Guscio	Spessore	Id Materiale	Id Criterio	Progettazione
16	350.00	9	2	Singolo elemento

Nodo	Statox/d	V N/M	ver. rid	Af pr-	Af pr+	Af sec-	Af sec+	N x	N y	N xy	M x	M y	M xy
118	ok 0.02	0.5	8.96e-03	80.4	80.4	80.4	80.4	-148.1	-267.6	-586.4-9.734e+05-1.046e+06	3.674e+06		
121	ok 0.02	0.5	6.00e-03	80.4	80.4	80.4	80.4	10.9	337.9	-554.02.880e+06	1.956e+05	3.335e+06	
122	ok 0.02	0.7	1.14e-02	80.4	80.4	80.4	80.4	-122.4	-796.8	-443.7-4.603e+06-2.223e+06	3.437e+06		
129	ok 0.02	0.7	4.00e-03	80.4	80.4	80.4	80.4	41.2	768.0	-351.75.998e+06	1.547e+06	2.574e+06	
130	ok 0.02	0.8	1.32e-02	80.4	80.4	80.4	80.4	-231.3	-1148.4	-169.2-7.793e+06-3.503e+06	2.739e+06		
133	ok 0.02	0.5	1.05e-02	80.4	80.4	80.4	80.4	-174.0	-321.5	-680.1-1.047e+06-1.366e+06	3.754e+06		
134	ok 0.02	0.5	8.00e-03	80.4	80.4	80.4	80.4	-23.1	384.4	-622.03.076e+06	8.125e+05	3.542e+06	
135	ok 0.02	0.8	1.24e-02	80.4	80.4	80.4	80.4	-27.6	-904.3	-467.2-4.839e+06-3.371e+06	3.813e+06		
145	ok 0.02	0.8	5.16e-03	80.4	80.4	80.4	80.4	-60.9	814.6	-325.36.578e+06	2.695e+06	3.236e+06	
146	ok 0.02	1.0	1.38e-02	80.4	80.4	80.4	80.4	-98.7	-1225.6	-73.8-8.530e+06-5.064e+06	3.669e+06		
153	ok 0.02	0.9	3.61e-03	80.4	80.4	80.4	80.4	210.8	984.4	-109.28.336e+06	3.035e+06	1.645e+06	
154	ok 0.02	0.9	1.43e-02	80.4	80.4	80.4	80.4	-505.0	-1260.5	96.6-1.022e+07-4.899e+06	1.828e+06		
165	ok 0.02	1.0	3.87e-03	80.4	85.9	80.4	85.9	130.6	944.8	3.39.679e+06	4.199e+06	2.731e+06	
166	ok 0.03	1.0	1.54e-02	94.8	80.4	88.9	80.4	-433.0	-1212.9	284.1-1.188e+07-6.324e+06	3.211e+06		
180	ok 0.02	1.0	3.13e-03	80.4	82.4	80.4	81.7	469.7	1010.7	46.29.825e+06	4.469e+06	8.277e+05	
181	ok 0.02	1.0	1.50e-02	80.8	80.4	80.8	80.4	-865.8	-1184.8	219.9-1.180e+07-6.243e+06	9.800e+05		
189	ok 0.03	1.0	3.01e-03	80.4	107.0	80.4	91.0	469.2	835.3	174.21.213e+07	5.254e+06	1.973e+06	
190	ok 0.03	1.0	1.62e-02	106.2	80.4	84.9	80.4	-910.1	-965.0	409.0-1.457e+07-7.144e+06	2.370e+06		
214	ok 0.02	1.0	2.65e-03	80.4	90.1	80.4	81.3	635.5	942.7	145.91.049e+07	5.550e+06	4.196e+05	
215	ok 0.02	1.0	1.49e-02	83.1	80.4	80.4	80.4	-1095.5	-1052.7	255.4-1.252e+07-7.275e+06	5.224e+05		
220	ok 0.03	1.0	2.05e-03	80.4	117.7	80.4	86.2	627.3	689.6	325.31.352e+07	5.909e+06	1.240e+06	
221	ok 0.03	1.0	1.63e-02	111.9	80.4	81.7	80.4	-1148.6	-738.5	479.4-1.608e+07-7.674e+06	1.512e+06		
258	ok 0.02	1.0	2.40e-03	80.4	92.3	80.4	80.5	769.0	911.1	-42.01.077e+07	5.934e+06	-8.560e+04	
259	ok 0.03	1.0	1.17e-03	80.4	119.9	80.4	80.7	841.4	589.6	-112.51.417e+07	6.087e+06	-1.494e+05	
271	ok 0.03	1.0	1.59e-02	113.5	80.4	80.4	80.4	-1408.6	-592.2	-130.5-1.682e+07-7.770e+06	-1.836e+05		
272	ok 0.02	1.0	1.43e-02	83.7	80.4	80.4	80.4	-1260.4	-989.1	-52.0-1.283e+07-7.628e+06	-9.682e+04		
309	ok 0.03	1.0	2.14e-03	80.4	117.6	80.4	86.1	631.3	688.9	-312.21.352e+07	5.908e+06	-1.249e+06	
310	ok 0.03	1.0	1.62e-02	111.9	80.4	81.7	80.4	-1152.3	-737.0	-469.9-1.608e+07-7.673e+06	-1.517e+06		
315	ok 0.02	1.0	2.68e-03	80.4	90.1	80.4	81.3	641.0	940.5	-134.41.048e+07	5.549e+06	-4.257e+05	
316	ok 0.02	1.0	1.49e-02	83.1	80.4	80.4	80.4	-1099.3	-1050.7	-247.2-1.251e+07-7.274e+06	-5.258e+05		
340	ok 0.03	1.0	3.09e-03	80.4	107.0	80.4	91.0	482.1	832.8	-160.21.212e+07	5.252e+06	-1.983e+06	
341	ok 0.03	1.0	1.61e-02	106.2	80.4	85.0	80.4	-917.9	-961.7	-400.1-1.456e+07-7.143e+06	-2.375e+06		
349	ok 0.02	1.0	3.18e-03	80.4	82.5	80.4	81.7	485.2	1005.9	-34.89.809e+06	4.467e+06	-8.343e+05	
350	ok 0.02	1.0	1.50e-02	80.7	80.4	80.7	80.4	-873.5	-1181.1	-212.7-1.180e+07-6.241e+06	-9.831e+05		
364	ok 0.02	1.0	3.95e-03	80.4	86.0	80.4	86.0	161.9	938.8	10.59.642e+06	4.200e+06	-2.741e+06	
365	ok 0.03	1.0	1.53e-02	94.7	80.4	89.0	80.4	-446.1	-1207.9	-276.6-1.186e+07-6.323e+06	-3.214e+06		
376	ok 0.02	0.9	3.68e-03	80.4	80.4	80.4	80.4	244.4	975.0	117.08.304e+06	3.037e+06	-1.650e+06	
377	ok 0.02	0.9	1.43e-02	80.4	80.4	80.4	80.4	-517.5	-1255.1	-91.7-1.021e+07-4.896e+06	-1.830e+06		
384	ok 0.02	0.8	4.75e-03	80.4	80.4	80.4	80.4	12.6	802.0	329.16.502e+06	2.707e+06	-3.233e+06	



385	ok	0.02	1.0	1.38e-02	80.4	80.4	80.4	80.4	-119.4	-1219.0	78.3-8.508e+06-5.064e+06-3.670e+06
395	ok	0.02	0.5	7.87e-03	80.4	80.4	80.4	80.4	27.1	406.6	582.03.040e+06 7.887e+05-3.488e+06
396	ok	0.02	0.8	1.24e-02	80.4	80.4	80.4	80.4	-60.8	-898.3	463.2-4.807e+06-3.371e+06-3.806e+06
397	ok	0.02	0.5	1.05e-02	80.4	80.4	80.4	80.4	-224.8	-324.6	654.5-1.003e+06-1.361e+06-3.725e+06
400	ok	0.02	0.7	4.12e-03	80.4	80.4	80.4	80.4	80.0	770.4	333.25.962e+06 1.539e+06-2.554e+06
401	ok	0.02	0.8	1.32e-02	80.4	80.4	80.4	80.4	-250.0	-1142.6	169.2-7.776e+06-3.500e+06-2.738e+06
408	ok	0.02	0.5	5.95e-03	80.4	80.4	80.4	80.4	26.9	346.4	550.12.869e+06 1.882e+05-3.328e+06
409	ok	0.02	0.7	1.14e-02	80.4	80.4	80.4	80.4	-148.7	-794.6	433.8-4.581e+06-2.219e+06-3.429e+06
412	ok	0.02	0.5	8.97e-03	80.4	80.4	80.4	80.4	-162.9	-281.4	573.0-9.637e+05-1.031e+06-3.663e+06

Nodo	x/d	V N/M	ver. rid	Af pr-	Af pr+	Af sec-	Af sec+	N x	N y	N xy	M x	M y	M xy

Nodo	Stato	Max tau	Ver V pr	Ver V sec	Af V pr	Af V sec	V pr	V sec
118	ok Av	10.34	0.21	0.03	11.6	1.5	3515.5	451.6
121	ok Av	10.44	0.18	0.11	10.2	6.1	3071.3	1836.1
122	ok Av	11.49	0.17	0.16	9.6	8.8	2905.7	2657.5
129	ok Av	11.37	0.10	0.21	5.4	11.7	1634.4	3538.1
130	ok Av	13.04	0.08	0.26	4.2	14.2	1262.0	4288.6
133	ok Av	14.73	0.30	0.03	16.6	1.9	5016.6	561.5
134	ok Av	15.09	0.27	0.16	14.8	8.6	4471.8	2601.9
135	ok Av	16.21	0.25	0.21	14.2	11.8	4272.5	3553.6
145	ok Av	16.21	0.15	0.29	8.5	16.4	2555.8	4934.9
146	ok Av	18.02	0.13	0.35	7.0	19.2	2117.0	5802.4
153	ok Av	12.53	0.04	0.25	2.5	14.2	750.4	4271.9
154	ok Av	14.59	0.08	0.29	4.6	16.2	1378.4	4900.5
165	ok Av	17.44	0.05	0.36	3.0	19.8	908.3	5972.7
166	ok Av	19.71	0.10	0.40	5.4	22.2	1631.7	6696.7
180	ok Av	13.53	0.17	0.23	9.5	12.8	2856.5	3852.8
181	ok Av	15.82	0.22	0.26	11.9	14.3	3606.5	4317.2
189	ok Av	18.39	0.22	0.33	12.4	18.1	3744.5	5449.5
190	ok Av	20.96	0.28	0.36	15.3	19.8	4611.6	5982.5
214	ok Av	14.13	0.26	0.14	14.4	8.0	4360.5	2410.0
215	ok Av	16.54	0.31	0.16	17.2	8.9	5181.9	2678.3
220	ok Av	18.82	0.34	0.21	19.0	11.7	5737.4	3527.5
221	ok Av	21.58	0.40	0.23	22.2	12.7	6688.9	3831.9
258	ok Av	14.19	0.29	0.02	16.1	1.2	4852.7	355.1
259	ok Av	18.64	0.38	0.04	21.0	2.5	6344.3	750.0
271	ok Av	21.47	0.44	0.05	24.2	2.7	7315.3	802.4
272	ok Av	16.64	0.34	0.02	18.9	1.3	5689.3	406.5
309	ok Av	18.83	0.34	0.21	19.0	11.7	5734.6	3534.5
310	ok Av	21.58	0.40	0.23	22.2	12.7	6687.3	3835.9
315	ok Av	14.13	0.26	0.14	14.4	8.0	4357.9	2415.4
316	ok Av	16.54	0.31	0.16	17.2	8.9	5180.4	2681.1



EGP CODE

GRE.EEC.R.73.IT.W.15235.12.024.01

PAGE

315 di/of 360

340	ok Av	18.40	0.22	0.33	12.4	18.1	3738.2	5456.2
341	ok Av	20.97	0.27	0.36	15.3	19.8	4608.2	5986.0
349	ok Av	13.53	0.17	0.23	9.4	12.8	2850.7	3857.2
350	ok Av	15.82	0.21	0.26	11.9	14.3	3603.7	4319.4
364	ok Av	17.45	0.05	0.36	3.0	19.8	896.8	5978.3
365	ok Av	19.71	0.10	0.40	5.4	22.2	1626.3	6699.2
376	ok Av	12.53	0.04	0.25	2.5	14.2	740.5	4273.7
377	ok Av	14.59	0.08	0.29	4.6	16.2	1374.1	4901.6
384	ok Av	16.24	0.15	0.29	8.5	16.3	2578.4	4932.4
385	ok Av	18.03	0.13	0.35	7.0	19.2	2124.8	5803.3
395	ok Av	15.12	0.27	0.16	14.9	8.6	4484.7	2600.5
396	ok Av	16.23	0.26	0.21	14.2	11.8	4283.3	3551.9
397	ok Av	14.76	0.30	0.03	16.7	1.8	5030.0	552.0
400	ok Av	11.37	0.10	0.21	5.5	11.7	1645.7	3534.2
401	ok Av	13.04	0.08	0.26	4.2	14.2	1267.5	4287.8
408	ok Av	10.44	0.18	0.11	10.2	6.1	3074.5	1831.5
409	ok Av	11.49	0.17	0.16	9.6	8.8	2911.9	2654.0
412	ok Av	10.35	0.21	0.03	11.7	1.5	3519.6	446.0

Nodo	Max tau	Ver V pr	Ver V sec	Af V pr	Af V sec	V pr	V sec
21.58	0.44	0.40	24.24	22.20	7315.31	6699.23	

Macro Guscio	Spessore	Id Materiale	Id Criterio	Progettazione
	cm			
17	435.00	9	2	Singolo elemento

Nodo	Statox/d	V N/M	ver. rid	Af pr-	Af pr+	Af sec-	Af sec+	N x	N y	N xy	M x	M y	M xy
								N/mm	N/mm	N/mm	N	N	N
133	ok 0.02	0.4	1.11e-02	87.0	87.0	87.0	87.0	185.4	-131.4	-619.8	-1.461e+06	-1.361e+06	4.086e+06
134	ok 0.02	0.4	7.59e-03	87.0	87.0	87.0	87.0	-373.5	196.7	-561.03	4.95e+06	7.992e+05	3.743e+06
135	ok 0.02	0.6	1.55e-02	87.0	87.0	87.0	87.0	-181.7	-782.7	-580.0	-6.131e+06	-3.258e+06	3.631e+06
144	ok 0.02	0.5	1.15e-02	87.0	87.0	87.0	87.0	84.6	-243.3	-745.1	-2.277e+06	-1.619e+06	4.331e+06
145	ok 0.02	0.6	7.40e-03	87.0	87.0	87.0	87.0	-18.1	832.8	-499.47	5.25e+06	2.870e+06	2.824e+06
146	ok 0.02	0.8	1.97e-02	87.0	87.0	87.0	87.0	-529.9	-1426.0	-508.0	-1.009e+07	-5.397e+06	2.682e+06
151	ok 0.02	0.5	8.66e-03	87.0	87.0	87.0	87.0	-444.1	277.6	-689.64	3.82e+06	1.560e+06	4.111e+06
152	ok 0.02	0.7	1.53e-02	87.0	87.0	87.0	87.0	-130.1	-851.9	-686.3	-7.161e+06	-4.369e+06	4.102e+06
161	ok 0.02	0.7	8.07e-03	87.0	87.0	87.0	87.0	-226.9	856.0	-572.38	8.90e+06	4.089e+06	3.635e+06
162	ok 0.02	0.9	1.90e-02	87.0	87.0	87.0	87.0	-349.1	-1428.5	-569.2	-1.167e+07	-6.902e+06	3.634e+06
165	ok 0.02	0.9	6.99e-03	87.0	87.0	87.0	87.0	290.8	1421.3	-391.41	0.051e+07	5.099e+06	1.777e+06
166	ok 0.02	0.8	2.31e-02	87.0	87.0	87.0	87.0	-837.6	-2015.5	-387.3	-1.301e+07	-7.699e+06	1.644e+06
167	ok 0.02	0.4	8.75e-03	87.0	87.0	87.0	87.0	-66.1	-276.9	-546.2	-1.825e+06	-1.522e+06	3.514e+06
171	ok 0.02	0.4	5.52e-03	87.0	87.0	87.0	87.0	-294.1	171.0	-489.53	0.009e+06	8.792e+05	3.383e+06
172	ok 0.02	0.6	1.19e-02	87.0	87.0	87.0	87.0	-279.8	-745.7	-488.4	-5.795e+06	-3.659e+06	3.397e+06



EGP CODE

GRE.EEC.R.73.IT.W.15235.12.024.01

PAGE

316 di/of 360

176	ok	0.02	0.9	7.36e-03	87.0	87.0	87.0	87.0	-10.2	1353.0	-402.41.273e+07	6.210e+06	2.929e+06
177	ok	0.02	1.0	2.20e-02	96.7	87.0	95.3	87.0	-567.4	-1923.9	-400.4-1.551e+07	-9.020e+06	2.937e+06
178	ok	0.02	0.6	5.25e-03	87.0	87.0	87.0	87.0	-72.2	600.8	-412.16.709e+06	2.831e+06	3.016e+06
179	ok	0.02	0.7	1.48e-02	87.0	87.0	87.0	87.0	-502.4	-1174.7	-410.6-9.501e+06	-5.604e+06	3.026e+06
186	ok	0.02	0.3	6.86e-03	87.0	87.0	87.0	87.0	-254.4	-284.2	-446.1-1.443e+06	-1.398e+06	2.704e+06
187	ok	0.02	0.2	4.64e-03	87.0	87.0	87.0	87.0	-186.1	70.0	-425.41.691e+06	2.587e+05	2.608e+06
188	ok	0.02	0.4	9.10e-03	87.0	87.0	87.0	87.0	-387.2	-642.7	-425.4-4.463e+06	-3.035e+06	2.611e+06
189	ok	0.02	1.0	6.41e-03	87.0	91.9	87.0	87.3	548.5	1905.2	-228.11.244e+07	7.154e+06	9.647e+05
190	ok	0.02	0.9	2.56e-02	87.0	87.0	87.0	87.0	-1101.0	-2493.9	-212.6-1.487e+07	-9.815e+06	8.762e+05
191	ok	0.02	0.7	5.25e-03	87.0	87.0	87.0	87.0	131.3	974.0	-321.49.872e+06	4.480e+06	2.403e+06
192	ok	0.02	0.9	1.71e-02	87.0	87.0	87.0	87.0	-706.9	-1546.9	-320.0-1.267e+07	-7.251e+06	2.408e+06
195	ok	0.02	0.4	3.50e-03	87.0	87.0	87.0	87.0	-59.7	403.7	-378.84.507e+06	1.778e+06	2.343e+06
196	ok	0.02	0.6	1.12e-02	87.0	87.0	87.0	87.0	-513.7	-976.4	-378.6-7.280e+06	-4.553e+06	2.347e+06
199	ok	0.02	1.0	6.77e-03	87.0	102.9	87.0	91.4	199.6	1726.4	-197.91.565e+07	7.772e+06	2.011e+06
200	ok	0.02	1.0	2.39e-02	108.3	87.0	95.0	87.0	-778.1	-2296.4	-197.6-1.843e+07	-1.058e+07	2.026e+06
203	ok	0.02	0.5	3.71e-03	87.0	87.0	87.0	87.0	49.3	692.5	-308.66.931e+06	3.071e+06	1.919e+06
204	ok	0.02	0.7	1.30e-02	87.0	87.0	87.0	87.0	-623.0	-1264.9	-308.2-9.706e+06	-5.844e+06	1.922e+06
205	ok	0.02	0.2	5.52e-03	87.0	87.0	87.0	87.0	-285.9	-287.0	-317.1-1.391e+06	-1.385e+06	1.893e+06
206	ok	0.02	0.1	3.99e-03	87.0	87.0	87.0	87.0	-203.0	-35.7	-305.37.010e+05	-2.772e+05	1.828e+06
207	ok	0.02	0.3	7.03e-03	87.0	87.0	87.0	87.0	-368.5	-538.7	-305.6-3.483e+06	-2.493e+06	1.827e+06
210	ok	0.02	0.9	5.08e-03	87.0	87.0	87.0	87.0	292.9	1274.7	-216.41.225e+07	5.747e+06	1.589e+06
211	ok	0.02	1.0	1.88e-02	87.0	87.0	87.0	87.0	-869.4	-1846.7	-215.5-1.504e+07	-8.518e+06	1.586e+06
212	ok	0.02	0.2	2.90e-03	87.0	87.0	87.0	87.0	-128.2	199.6	-272.12.664e+06	7.567e+05	1.635e+06
213	ok	0.02	0.4	8.45e-03	87.0	87.0	87.0	87.0	-446.3	-772.7	-271.5-5.431e+06	-3.525e+06	1.635e+06
216	ok	0.02	0.6	3.84e-03	87.0	87.0	87.0	87.0	132.1	918.0	-217.48.795e+06	4.052e+06	1.357e+06
217	ok	0.02	0.8	1.43e-02	87.0	87.0	87.0	87.0	-706.3	-1490.0	-216.9-1.157e+07	-6.825e+06	1.359e+06
218	ok	0.02	0.3	3.08e-03	87.0	87.0	87.0	87.0	-60.2	399.3	-218.64.335e+06	1.645e+06	1.330e+06
219	ok	0.02	0.5	9.66e-03	87.0	87.0	87.0	87.0	-523.9	-964.6	-217.9-7.084e+06	-4.429e+06	1.333e+06
220	ok	0.02	1.0	5.75e-03	87.0	99.5	87.0	89.3	760.9	2228.7	-20.81.349e+07	8.565e+06	5.184e+05
221	ok	0.02	0.9	2.69e-02	87.0	87.0	87.0	87.0	-1323.9	-2806.8	1.6-1.590e+07	-1.126e+07	4.987e+05
222	ok	0.02	1.0	6.64e-03	87.0	114.8	87.0	89.8	389.7	1949.3	17.31.742e+07	8.691e+06	9.187e+05
223	ok	0.02	1.0	2.47e-02	113.8	87.0	92.3	87.0	-968.3	-2519.1	15.5-2.021e+07	-1.149e+07	9.372e+05
224	ok	0.02	0.2	4.19e-03	87.0	87.0	87.0	87.0	-286.4	-286.9	-171.0-1.387e+06	-1.383e+06	1.036e+06
225	ok	0.02	0.1	3.36e-03	87.0	87.0	87.0	87.0	-225.7	-240.7	29.4-1.195e+06	-1.135e+06	-1.054e+05
226	ok	0.02	0.2	5.02e-03	87.0	87.0	87.0	87.0	-331.7	-423.9	-164.6-2.529e+06	-1.984e+06	9.991e+05
227	ok	0.02	0.4	3.20e-03	87.0	87.0	87.0	87.0	1.3	546.2	-153.65.603e+06	2.336e+06	9.440e+05
228	ok	0.02	0.6	1.06e-02	87.0	87.0	87.0	87.0	-576.0	-1118.9	-153.0-8.371e+06	-5.104e+06	9.447e+05
229	ok	0.02	1.0	4.79e-03	87.0	89.0	87.0	87.9	456.7	1547.2	-195.61.328e+07	6.644e+06	1.200e+06
230	ok	0.02	1.0	1.96e-02	90.6	87.0	88.2	87.0	-1033.5	-2119.0	-194.9-1.606e+07	-9.433e+06	1.214e+06
231	ok	0.02	9.36e-02	2.59e-03	87.0	87.0	87.0	87.0	-230.8	-260.0	26.7-1.313e+06	-1.202e+06	-9.407e+04
232	ok	0.02	0.3	5.79e-03	87.0	87.0	87.0	87.0	-374.2	-551.4	-146.4-3.592e+06	-2.545e+06	8.932e+05
233	ok	0.02	0.1	2.61e-03	87.0	87.0	87.0	87.0	-235.3	-276.4	21.7-1.414e+06	-1.260e+06	-7.595e+04
234	ok	0.02	0.3	6.46e-03	87.0	87.0	87.0	87.0	-411.2	-660.6	-117.7-4.503e+06	-3.028e+06	7.263e+05
235	ok	0.02	0.7	3.88e-03	87.0	87.0	87.0	87.0	176.6	1067.9	-117.09.955e+06	4.658e+06	7.175e+05
236	ok	0.02	0.8	1.52e-02	87.0	87.0	87.0	87.0	-765.4	-1646.8	-120.1-1.271e+07	-7.428e+06	7.371e+05
237	ok	0.02	0.2	2.67e-03	87.0	87.0	87.0	87.0	-129.6	166.8	-83.32.428e+06	6.467e+05	5.162e+05



EGP CODE

GRE.EEC.R.73.IT.W.15235.12.024.01

PAGE

317 di/of 360

238	ok	0.02	0.4	6.98e-03	87.0	87.0	87.0	87.0	-445.9	-740.5	-82.8-5.191e+06-3.409e+06	5.158e+05	
239	ok	0.02	0.4	3.27e-03	87.0	87.0	87.0	87.0	33.3	644.1	-76.86.413e+06	2.758e+06	4.869e+05
240	ok	0.02	0.6	1.12e-02	87.0	87.0	87.0	87.0	-608.6	-1216.5	-76.1-9.181e+06-5.525e+06	4.867e+05	
241	ok	0.02	0.2	2.71e-03	87.0	87.0	87.0	87.0	-114.0	221.4	-40.72.873e+06	8.738e+05	2.659e+05
242	ok	0.02	0.4	7.31e-03	87.0	87.0	87.0	87.0	-461.7	-795.2	-40.0-5.635e+06-3.635e+06	2.651e+05	
259	ok	0.02	1.0	5.11e-03	87.0	100.4	87.0	90.4	929.7	2353.7	-187.61.390e+07	8.952e+06	-3.036e+05
260	ok	0.02	1.0	6.34e-03	87.0	117.0	87.0	87.2	541.3	2012.7	220.51.790e+07	8.935e+06	-2.752e+05
261	ok	0.02	1.0	4.46e-03	87.0	91.6	87.0	87.1	452.5	1581.3	52.51.400e+07	6.878e+06	-3.116e+05
262	ok	0.02	0.7	3.85e-03	87.0	87.0	87.0	87.0	203.3	1119.0	11.21.036e+07	4.864e+06	-2.944e+04
263	ok	0.02	0.5	3.27e-03	87.0	87.0	87.0	87.0	42.3	676.4	8.96.689e+06	2.902e+06	-1.174e+04
264	ok	0.02	0.2	2.71e-03	87.0	87.0	87.0	87.0	-108.7	239.8	5.43.025e+06	9.500e+05	-7256.4
265	ok	0.02	9.55e-02	2.74e-03	87.0	87.0	87.0	87.0	-282.2	-287.8	9.3-1.389e+06	-1.377e+06	-1.311e+04
266	ok	0.02	0.4	7.43e-03	87.0	87.0	87.0	87.0	-467.3	-813.8	6.7-5.787e+06	-3.711e+06	-9084.8
267	ok	0.02	0.6	1.14e-02	87.0	87.0	87.0	87.0	-618.7	-1248.5	9.5-9.455e+06	-5.669e+06	-1.257e+04
268	ok	0.02	0.8	1.54e-02	87.0	87.0	87.0	87.0	-779.0	-1689.7	11.3-1.313e+07	-7.638e+06	-3.087e+04
269	ok	0.02	1.0	1.97e-02	92.4	87.0	87.1	87.0	-1030.2	-2152.1	51.1-1.678e+07	-9.662e+06	-3.235e+05
270	ok	0.02	1.0	2.43e-02	114.7	87.0	88.2	87.0	-1119.1	-2583.1	216.5-2.070e+07	-1.173e+07	-2.573e+05
271	ok	0.02	0.9	2.69e-02	87.0	87.0	87.0	87.0	-1505.3	-2918.9	-213.5-1.631e+07	-1.164e+07	-3.540e+05
288	ok	0.02	0.2	2.69e-03	87.0	87.0	87.0	87.0	-114.1	221.3	52.52.873e+06	8.742e+05	-2.797e+05
289	ok	0.02	0.4	7.34e-03	87.0	87.0	87.0	87.0	-462.4	-795.4	54.0-5.634e+06	-3.634e+06	-2.822e+05
290	ok	0.02	0.4	3.24e-03	87.0	87.0	87.0	87.0	33.3	644.8	89.26.413e+06	2.756e+06	-5.013e+05
291	ok	0.02	0.6	1.12e-02	87.0	87.0	87.0	87.0	-610.4	-1216.3	90.3-9.178e+06	-5.523e+06	-5.037e+05
292	ok	0.02	0.2	2.64e-03	87.0	87.0	87.0	87.0	-129.8	166.6	95.32.428e+06	6.478e+05	-5.303e+05
293	ok	0.02	0.4	7.04e-03	87.0	87.0	87.0	87.0	-447.2	-741.0	96.9-5.188e+06	-3.406e+06	-5.332e+05
294	ok	0.02	0.7	3.84e-03	87.0	87.0	87.0	87.0	177.7	1068.8	130.79.952e+06	4.654e+06	-7.337e+05
295	ok	0.02	0.8	1.52e-02	87.0	87.0	87.0	87.0	-768.3	-1645.9	133.5-1.271e+07	-7.427e+06	-7.525e+05
296	ok	0.02	0.1	2.56e-03	87.0	87.0	87.0	87.0	-156.1	80.4	130.21.725e+06	2.830e+05	-7.410e+05
297	ok	0.02	0.3	6.56e-03	87.0	87.0	87.0	87.0	-413.1	-661.4	131.8-4.499e+06	-3.024e+06	-7.441e+05
298	ok	0.02	9.28e-02	2.69e-03	87.0	87.0	87.0	87.0	-231.4	-260.8	-17.0-1.312e+06	-1.200e+06	8.208e+04
299	ok	0.02	0.3	5.92e-03	87.0	87.0	87.0	87.0	-376.4	-552.4	160.4-3.588e+06	-2.541e+06	-9.111e+05
300	ok	0.02	1.0	4.72e-03	87.0	89.0	87.0	87.8	459.3	1547.2	210.11.328e+07	6.639e+06	-1.217e+06
301	ok	0.02	1.0	1.97e-02	90.6	87.0	88.3	87.0	-1037.0	-2117.5	207.0-1.606e+07	-9.432e+06	-1.227e+06
302	ok	0.02	0.4	3.15e-03	87.0	87.0	87.0	87.0	1.2	547.2	166.25.602e+06	2.334e+06	-9.590e+05
303	ok	0.02	0.6	1.07e-02	87.0	87.0	87.0	87.0	-579.6	-1118.7	167.6-8.364e+06	-5.101e+06	-9.627e+05
304	ok	0.02	0.1	3.48e-03	87.0	87.0	87.0	87.0	-226.7	-241.7	-19.4-1.193e+06	-1.132e+06	9.284e+04
305	ok	0.02	0.2	5.15e-03	87.0	87.0	87.0	87.0	-333.7	-425.1	178.4-2.525e+06	-1.979e+06	-1.017e+06
306	ok	0.02	0.2	4.32e-03	87.0	87.0	87.0	87.0	-288.0	-288.3	184.4-1.385e+06	-1.378e+06	-1.053e+06
307	ok	0.02	1.0	6.54e-03	87.0	114.7	87.0	89.7	393.6	1948.2	-3.51.741e+07	8.686e+06	-9.354e+05
308	ok	0.02	1.0	2.47e-02	113.8	87.0	92.4	87.0	-972.0	-2517.2	-4.9-2.021e+07	-1.149e+07	-9.480e+05
309	ok	0.02	1.0	5.73e-03	87.0	99.5	87.0	89.3	765.4	2226.6	33.51.348e+07	8.562e+06	-5.334e+05
310	ok	0.02	0.9	2.70e-02	87.0	87.0	87.0	87.0	-1327.6	-2804.6	7.7-1.589e+07	-1.126e+07	-5.077e+05
311	ok	0.02	0.3	3.01e-03	87.0	87.0	87.0	87.0	-60.5	399.6	231.14.334e+06	1.644e+06	-1.346e+06
312	ok	0.02	0.5	9.77e-03	87.0	87.0	87.0	87.0	-528.9	-964.7	233.0-7.075e+06	-4.424e+06	-1.353e+06
313	ok	0.02	0.6	3.77e-03	87.0	87.0	87.0	87.0	133.7	920.0	232.18.791e+06	4.044e+06	-1.376e+06
314	ok	0.02	0.8	1.44e-02	87.0	87.0	87.0	87.0	-712.2	-1488.4	230.7-1.156e+07	-6.822e+06	-1.376e+06
317	ok	0.02	0.2	2.83e-03	87.0	87.0	87.0	87.0	-129.2	198.8	285.12.665e+06	7.596e+05	-1.652e+06



EGP CODE

GRE.EEC.R.73.IT.W.15235.12.024.01

PAGE

318 di/of 360

318	ok 0.02	0.4	8.59e-03	87.0	87.0	87.0	87.0	-452.1	-773.3	287.1-5.420e+06-3.518e+06-1.657e+06
319	ok 0.02	0.9	4.98e-03	87.0	87.0	87.0	87.0	298.6	1275.4	232.71.224e+07 5.738e+06-1.612e+06
320	ok 0.02	1.0	1.88e-02	87.0	87.0	87.0	87.0	-876.7	-1843.8	227.6-1.503e+07-8.516e+06-1.600e+06
323	ok 0.02	0.1	4.14e-03	87.0	87.0	87.0	87.0	-208.1	-37.1	320.57.211e+05-2.681e+05-1.847e+06
324	ok 0.02	0.3	7.21e-03	87.0	87.0	87.0	87.0	-373.8	-540.6	321.6-3.472e+06-2.484e+06-1.850e+06
325	ok 0.02	0.2	5.69e-03	87.0	87.0	87.0	87.0	-289.7	-290.1	332.8-1.384e+06-1.375e+06-1.916e+06
326	ok 0.02	0.5	3.61e-03	87.0	87.0	87.0	87.0	50.7	694.9	324.66.926e+06 3.061e+06-1.941e+06
327	ok 0.02	0.7	1.31e-02	87.0	87.0	87.0	87.0	-632.0	-1262.8	322.8-9.690e+06-5.840e+06-1.942e+06
330	ok 0.02	1.0	6.63e-03	87.0	102.9	87.0	91.4	209.3	1723.9	212.71.563e+07 7.763e+06-2.032e+06
331	ok 0.02	1.0	2.39e-02	108.2	87.0	95.1	87.0	-785.8	-2292.5	207.6-1.842e+07-1.058e+07-2.037e+06
334	ok 0.02	0.4	3.44e-03	87.0	87.0	87.0	87.0	-61.2	400.8	390.14.507e+06 1.778e+06-2.362e+06
335	ok 0.02	0.6	1.14e-02	87.0	87.0	87.0	87.0	-526.0	-974.0	395.0-7.257e+06-4.548e+06-2.372e+06
338	ok 0.02	0.7	5.08e-03	87.0	87.0	87.0	87.0	141.1	975.6	342.29.851e+06 4.465e+06-2.437e+06
339	ok 0.02	0.9	1.72e-02	87.0	87.0	87.0	87.0	-718.7	-1542.5	332.2-1.265e+07-7.249e+06-2.424e+06
340	ok 0.02	1.0	6.38e-03	87.0	92.0	87.0	87.3	558.3	1900.1	241.11.241e+07 7.149e+06-9.835e+05
341	ok 0.02	0.9	2.57e-02	87.0	87.0	87.0	87.0	-1108.5	-2489.6	221.0-1.486e+07-9.813e+06-8.853e+05
342	ok 0.02	0.2	4.85e-03	87.0	87.0	87.0	87.0	-197.7	64.9	435.71.713e+06 2.740e+05-2.625e+06
343	ok 0.02	0.4	9.39e-03	87.0	87.0	87.0	87.0	-401.6	-640.2	444.3-4.435e+06-3.028e+06-2.644e+06
344	ok 0.02	0.3	7.16e-03	87.0	87.0	87.0	87.0	-257.6	-288.0	463.4-1.430e+06-1.382e+06-2.739e+06
351	ok 0.02	0.6	5.06e-03	87.0	87.0	87.0	87.0	-59.5	594.2	435.96.688e+06 2.810e+06-3.077e+06
352	ok 0.02	0.7	1.49e-02	87.0	87.0	87.0	87.0	-520.5	-1168.6	423.6-9.467e+06-5.604e+06-3.046e+06
353	ok 0.02	0.9	7.20e-03	87.0	87.0	87.0	87.0	12.3	1345.0	415.31.269e+07 6.195e+06-2.958e+06
354	ok 0.02	1.0	2.20e-02	96.5	87.0	95.5	87.0	-579.9	-1918.1	409.5-1.549e+07-9.019e+06-2.949e+06
358	ok 0.02	0.4	6.02e-03	87.0	87.0	87.0	87.0	-379.3	143.5	430.73.175e+06 9.388e+05-3.303e+06
359	ok 0.02	0.6	1.23e-02	87.0	87.0	87.0	87.0	-308.0	-735.3	503.5-5.738e+06-3.664e+06-3.426e+06
363	ok 0.02	0.4	1.00e-02	87.0	87.0	87.0	87.0	-100.9	-250.5	557.4-1.734e+06-1.550e+06-3.565e+06
364	ok 0.02	0.9	6.96e-03	87.0	87.0	87.0	87.0	305.2	1410.5	405.51.047e+07 5.099e+06-1.802e+06
365	ok 0.02	0.8	2.32e-02	87.0	87.0	87.0	87.0	-849.6	-2009.2	393.9-1.299e+07-7.698e+06-1.653e+06
368	ok 0.02	0.7	7.82e-03	87.0	87.0	87.0	87.0	-363.0	568.8	510.78.793e+06 4.328e+06-3.628e+06
369	ok 0.02	0.9	1.91e-02	87.0	87.0	87.0	87.0	-368.5	-1419.9	576.4-1.163e+07-6.903e+06-3.646e+06
378	ok 0.02	0.5	1.20e-02	87.0	87.0	87.0	87.0	-810.5	316.6	835.55.161e+06 1.523e+06-4.478e+06
379	ok 0.02	0.7	1.55e-02	87.0	87.0	87.0	87.0	-158.3	-833.5	683.4-7.097e+06-4.384e+06-4.110e+06
384	ok 0.02	0.7	7.45e-03	87.0	87.0	87.0	87.0	-17.7	804.5	513.37.447e+06 2.899e+06-2.854e+06
385	ok 0.02	0.7	1.97e-02	87.0	87.0	87.0	87.0	-546.7	-1417.5	511.8-1.006e+07-5.398e+06-2.688e+06
386	ok 0.02	0.5	1.20e-02	87.0	87.0	87.0	87.0	114.3	-200.0	654.0-2.253e+06-1.708e+06-4.195e+06
395	ok 0.02	0.4	8.73e-03	87.0	87.0	87.0	87.0	-539.1	204.2	478.03.752e+06 7.680e+05-3.652e+06
396	ok 0.02	0.6	1.56e-02	87.0	87.0	87.0	87.0	-202.4	-769.7	580.1-6.076e+06-3.264e+06-3.628e+06
397	ok 0.02	0.4	1.12e-02	87.0	87.0	87.0	87.0	180.4	-103.1	618.3-1.389e+06-1.386e+06-4.058e+06

Nodo	x/d	V N/M	ver. rid	Af pr-	Af pr+	Af sec-	Af sec+	N x	N y	N xy	M x	M y	M xy
	0.02	0.99	0.03114.70117.01	95.47	91.42	92.9	92.9	652353.71	835.451.790e+07	835.451.790e+07	835.451.790e+07	835.451.790e+07	835.451.790e+07

Nodo	Stato	Max tau	Ver V pr	Ver V sec	Af V pr	Af V sec	V pr	V sec
		daN/cm2				N/mm	N/mm	
133	ok Av	16.86	0.34	0.07	18.8	3.7	7075.6	1390.1



EGP CODE

GRE.EEC.R.73.IT.W.15235.12.024.01

PAGE

319 di/of 360

134	ok Av	20.08	0.36	0.20	19.8	11.3	7452.7	4274.7
135	ok Av	21.96	0.37	0.26	20.4	14.3	7698.3	5385.6
144	ok Av	20.90	0.38	0.19	21.3	10.4	8039.6	3913.4
145	ok Av	23.90	0.30	0.39	16.7	21.4	6288.8	8060.0
146	ok Av	25.97	0.30	0.44	16.6	24.4	6238.0	9195.7
151	ok Av	30.12	0.57	0.35	31.6	19.6	1.189e+04	7394.9
152	ok Av	34.02	0.63	0.41	35.0	22.9	1.319e+04	8642.2
161	ok Av	41.18	0.82	0.63	45.4	34.8	1.709e+04	1.312e+04
162	ok Av	45.05	0.88	0.70	48.7	38.8	1.833e+04	1.462e+04
165	ok Av	26.28	0.16	0.51	9.0	28.5	3399.0	1.072e+04
166	ok Av	28.50	0.20	0.56	10.9	31.3	4104.4	1.180e+04
167	ok Av	23.49	0.48	0.05	26.6	2.6	1.000e+04	987.5
171	ok Av	27.58	0.56	0.03	31.3	1.7	1.180e+04	647.1
172	ok Av	28.89	0.59	0.02	32.8	1.3	1.236e+04	485.4
176	ok Av	49.34	0.97	0.89	53.6	49.5	2.020e+04	1.863e+04
177	ok Av	53.18	1.00	0.97	57.9	53.9	2.128e+04	2.028e+04
178	ok Av	31.66	0.64	0.08	35.7	4.6	1.343e+04	1720.7
179	ok Av	32.92	0.67	0.10	37.0	5.3	1.394e+04	1999.5
186	ok Av	21.15	0.43	3.69e-03	24.0	0.2	9047.7	77.1
187	ok Av	21.49	0.44	1.57e-03	24.4	8.71e-02	9194.8	32.8
188	ok Av	21.62	0.44	2.30e-03	24.6	0.1	9250.3	48.0
189	ok Av	26.99	0.29	0.55	16.0	30.6	6030.2	1.154e+04
190	ok Av	29.32	0.34	0.60	19.0	33.2	7165.3	1.250e+04
191	ok Av	33.90	0.66	0.20	36.9	11.0	1.389e+04	4155.3
192	ok Av	35.11	0.68	0.22	38.0	12.1	1.431e+04	4555.3
195	ok Av	21.86	0.45	6.66e-03	24.8	0.4	9351.0	139.3
196	ok Av	21.99	0.45	8.86e-03	25.0	0.5	9406.9	185.4
199	ok Av	54.23	0.97	1.00	54.1	65.7	2.038e+04	2.241e+04
200	ok Av	57.84	1.00	1.00	57.6	79.3	2.125e+04	2.412e+04
203	ok Av	22.04	0.45	0.02	25.0	0.9	9422.9	337.0
204	ok Av	22.16	0.45	0.02	25.2	1.0	9475.7	389.9
205	ok Av	21.13	0.43	6.15e-04	24.0	3.42e-02	9039.5	12.9
206	ok Av	21.17	0.43	4.96e-04	24.0	2.75e-02	9054.5	10.4
207	ok Av	21.19	0.43	1.51e-03	24.1	8.38e-02	9065.9	31.6
210	ok Av	34.08	0.62	0.31	34.7	17.2	1.306e+04	6474.7
211	ok Av	35.23	0.64	0.33	35.5	18.5	1.336e+04	6970.4
212	ok Av	21.22	0.43	1.83e-03	24.1	0.1	9079.8	38.3
213	ok Av	21.26	0.43	2.83e-03	24.1	0.2	9095.3	59.3
216	ok Av	21.98	0.45	0.03	24.9	1.4	9391.7	527.0
217	ok Av	22.09	0.45	0.03	25.1	1.5	9437.9	583.1
218	ok Av	21.28	0.44	3.05e-03	24.2	0.2	9101.7	63.7
219	ok Av	21.32	0.44	3.97e-03	24.2	0.2	9120.2	83.0
220	ok Av	25.96	0.35	0.49	19.5	27.4	7353.8	1.032e+04
221	ok Av	28.38	0.40	0.53	22.5	29.5	8464.4	1.109e+04
222	ok Av	55.89	0.84	1.00	46.8	73.8	1.763e+04	2.348e+04
223	ok Av	58.75	0.87	1.00	48.3	88.3	1.821e+04	2.510e+04



EGP CODE

GRE.EEC.R.73.IT.W.15235.12.024.01

PAGE

320 di/of 360

224	ok Av	21.21	0.43	3.99e-04	24.1	2.21e-02	9075.2	8.3
225	ok Av	21.21	0.43	1.74e-04	24.1	9.66e-03	9074.8	3.6
226	ok Av	21.22	0.43	7.34e-04	24.1	4.08e-02	9079.4	15.4
227	ok Av	21.30	0.44	3.82e-03	24.2	0.2	9113.8	79.9
228	ok Av	21.35	0.44	4.62e-03	24.3	0.3	9134.3	96.5
229	ok Av	32.20	0.53	0.38	29.7	21.4	1.118e+04	8050.4
230	ok Av	33.28	0.54	0.41	30.1	22.9	1.134e+04	8607.0
231	ok Av	21.22	0.43	3.47e-04	24.1	1.93e-02	9077.8	7.3
232	ok Av	21.24	0.43	9.96e-04	24.1	5.53e-02	9086.6	20.8
233	ok Av	21.23	0.43	4.92e-04	24.1	2.73e-02	9083.2	10.3
234	ok Av	21.26	0.43	1.09e-03	24.1	6.06e-02	9095.2	22.8
235	ok Av	21.71	0.44	0.03	24.6	1.7	9266.6	658.0
236	ok Av	21.80	0.44	0.03	24.7	1.9	9303.1	713.7
237	ok Av	21.25	0.43	5.38e-04	24.1	2.99e-02	9089.3	11.2
238	ok Av	21.28	0.44	9.80e-04	24.2	5.44e-02	9103.3	20.5
239	ok Av	21.30	0.44	3.97e-03	24.2	0.2	9113.0	83.1
240	ok Av	21.35	0.44	4.59e-03	24.3	0.3	9134.0	96.0
241	ok Av	21.26	0.43	4.69e-04	24.1	2.60e-02	9093.8	9.8
242	ok Av	21.29	0.44	8.47e-04	24.2	4.70e-02	9108.8	17.7
259	ok Av	23.27	0.32	0.35	17.6	19.7	6641.0	7417.0
260	ok Av	53.67	0.61	1.00	33.7	59.5	1.270e+04	2.154e+04
261	ok Av	28.47	0.45	0.40	24.8	22.5	9323.7	8461.5
262	ok Av	21.29	0.43	0.03	24.1	1.8	9090.3	695.3
263	ok Av	21.27	0.43	3.48e-03	24.2	0.2	9099.3	72.7
264	ok Av	21.26	0.43	3.05e-04	24.1	1.69e-02	9095.4	6.4
265	ok Av	21.32	0.44	1.79e-03	24.2	9.92e-02	9120.0	37.4
266	ok Av	21.30	0.44	7.08e-04	24.2	3.93e-02	9110.5	14.8
267	ok Av	21.32	0.44	3.89e-03	24.2	0.2	9119.6	81.3
268	ok Av	21.36	0.44	0.04	24.2	2.0	9106.6	746.9
269	ok Av	29.44	0.45	0.43	24.9	24.0	9360.1	9039.1
270	ok Av	56.51	0.62	1.00	34.4	69.8	1.296e+04	2.298e+04
271	ok Av	25.77	0.37	0.38	20.3	21.1	7650.7	7940.0
288	ok Av	21.26	0.43	4.81e-04	24.1	2.67e-02	9094.0	10.1
289	ok Av	21.29	0.44	5.11e-04	24.2	2.84e-02	9109.4	10.7
290	ok Av	21.30	0.44	3.79e-03	24.2	0.2	9113.3	79.4
291	ok Av	21.35	0.44	4.22e-03	24.3	0.2	9135.2	88.2
292	ok Av	21.25	0.43	5.75e-04	24.1	3.19e-02	9089.6	12.0
293	ok Av	21.28	0.44	6.46e-04	24.2	3.59e-02	9104.3	13.5
294	ok Av	21.71	0.44	0.03	24.6	1.7	9267.7	651.1
295	ok Av	21.81	0.44	0.03	24.7	1.9	9304.7	706.2
296	ok Av	21.23	0.43	5.69e-04	24.1	3.16e-02	9083.7	11.9
297	ok Av	21.26	0.43	7.68e-04	24.2	4.26e-02	9096.6	16.1
298	ok Av	21.22	0.43	4.72e-04	24.1	2.62e-02	9078.6	9.9
299	ok Av	21.24	0.43	7.04e-04	24.1	3.91e-02	9088.1	14.7
300	ok Av	32.22	0.53	0.39	29.7	21.4	1.118e+04	8059.2
301	ok Av	33.29	0.54	0.41	30.1	22.9	1.134e+04	8613.7



EGP CODE

GRE.EEC.R.73.IT.W.15235.12.024.01

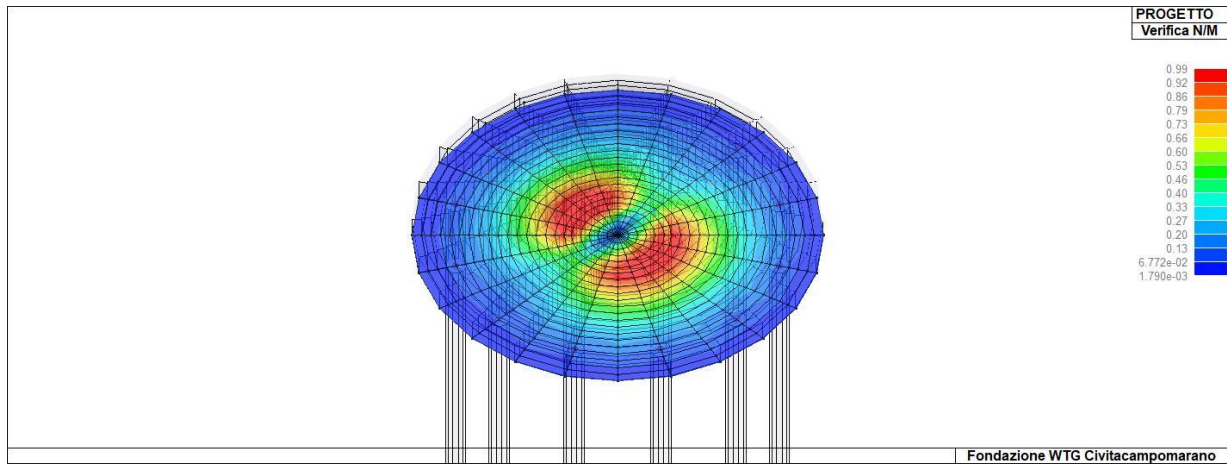
PAGE

321 di/of 360

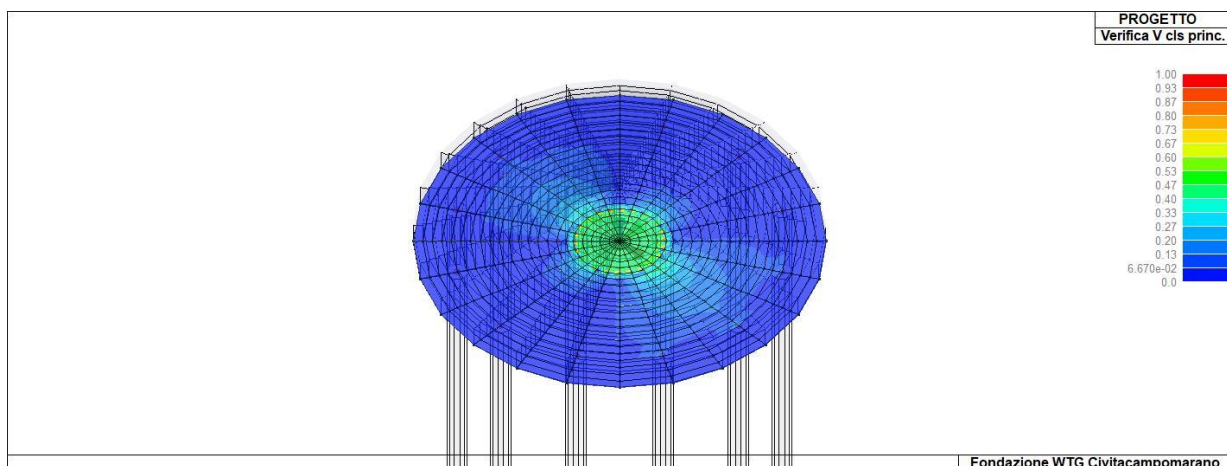
302	ok Av	21.31	0.44	3.68e-03	24.2	0.2	9114.6	77.0
303	ok Av	21.36	0.44	4.24e-03	24.3	0.2	9136.5	88.8
304	ok Av	21.22	0.43	3.51e-04	24.1	1.95e-02	9075.8	7.3
305	ok Av	21.23	0.43	4.72e-04	24.1	2.62e-02	9080.8	9.9
306	ok Av	21.22	0.43	1.90e-04	24.1	1.06e-02	9076.5	4.0
307	ok Av	55.91	0.84	1.00	46.8	74.0	1.763e+04	2.348e+04
308	ok Av	58.76	0.87	1.00	48.4	88.4	1.821e+04	2.511e+04
309	ok Av	25.98	0.35	0.49	19.5	27.4	7350.6	1.033e+04
310	ok Av	28.39	0.40	0.53	22.5	29.5	8462.5	1.110e+04
311	ok Av	21.28	0.44	2.98e-03	24.2	0.2	9102.7	62.3
312	ok Av	21.33	0.44	3.60e-03	24.2	0.2	9123.5	75.2
313	ok Av	21.99	0.45	0.02	24.9	1.4	9393.8	520.3
314	ok Av	22.10	0.45	0.03	25.1	1.5	9441.2	575.5
317	ok Av	21.23	0.43	1.88e-03	24.1	0.1	9081.4	39.4
318	ok Av	21.27	0.43	2.46e-03	24.2	0.1	9099.3	51.5
319	ok Av	34.10	0.62	0.31	34.7	17.2	1.307e+04	6483.8
320	ok Av	35.25	0.64	0.33	35.5	18.5	1.337e+04	6977.0
323	ok Av	21.17	0.43	6.75e-04	24.0	3.75e-02	9056.9	14.1
324	ok Av	21.20	0.43	1.16e-03	24.1	6.43e-02	9070.0	24.2
325	ok Av	21.14	0.43	3.27e-04	24.0	1.82e-02	9042.9	6.8
326	ok Av	22.04	0.45	0.02	25.0	0.9	9426.0	331.2
327	ok Av	22.17	0.45	0.02	25.2	1.0	9480.9	382.2
330	ok Av	54.25	0.97	1.00	54.1	65.8	2.039e+04	2.242e+04
331	ok Av	57.85	1.00	1.00	57.6	79.3	2.125e+04	2.412e+04
334	ok Av	21.87	0.45	6.57e-03	24.8	0.4	9354.5	137.4
335	ok Av	22.01	0.45	8.48e-03	25.0	0.5	9414.1	177.4
338	ok Av	33.92	0.66	0.20	36.9	11.1	1.390e+04	4164.6
339	ok Av	35.12	0.68	0.22	38.0	12.1	1.432e+04	4561.8
340	ok Av	27.01	0.29	0.55	16.0	30.7	6023.0	1.155e+04
341	ok Av	29.33	0.34	0.60	19.0	33.2	7161.4	1.251e+04
342	ok Av	21.50	0.44	1.74e-03	24.4	9.69e-02	9199.7	36.5
343	ok Av	21.64	0.44	1.90e-03	24.6	0.1	9259.2	39.8
344	ok Av	21.17	0.43	3.29e-03	24.0	0.2	9056.0	68.9
351	ok Av	31.69	0.64	0.08	35.7	4.6	1.345e+04	1729.8
352	ok Av	32.94	0.67	0.10	37.0	5.3	1.395e+04	2005.8
353	ok Av	49.38	0.97	0.89	53.7	49.5	2.021e+04	1.864e+04
354	ok Av	53.20	1.00	0.97	58.0	53.9	2.129e+04	2.029e+04
358	ok Av	27.59	0.56	0.03	31.3	1.7	1.180e+04	638.3
359	ok Av	28.93	0.59	0.02	32.9	1.3	1.237e+04	491.6
363	ok Av	23.54	0.48	0.05	26.6	2.6	1.002e+04	986.8
364	ok Av	26.31	0.16	0.51	9.1	28.5	3412.7	1.073e+04
365	ok Av	28.51	0.20	0.56	10.9	31.3	4098.0	1.181e+04
368	ok Av	41.23	0.82	0.63	45.4	34.9	1.711e+04	1.313e+04
369	ok Av	45.08	0.88	0.70	48.7	38.8	1.834e+04	1.463e+04
378	ok Av	30.23	0.57	0.35	31.7	19.6	1.195e+04	7398.3
379	ok Av	34.05	0.63	0.41	35.1	22.9	1.321e+04	8643.6

384	ok Av	23.94	0.30	0.39	16.8	21.4	6312.5	8063.4
385	ok Av	25.99	0.30	0.44	16.6	24.4	6247.4	9197.5
386	ok Av	20.94	0.39	0.19	21.4	10.4	8060.7	3909.6
395	ok Av	20.11	0.36	0.20	19.8	11.3	7470.0	4265.8
396	ok Av	21.99	0.37	0.26	20.5	14.3	7711.6	5384.4
397	ok Av	16.90	0.34	0.07	18.8	3.7	7094.1	1384.1

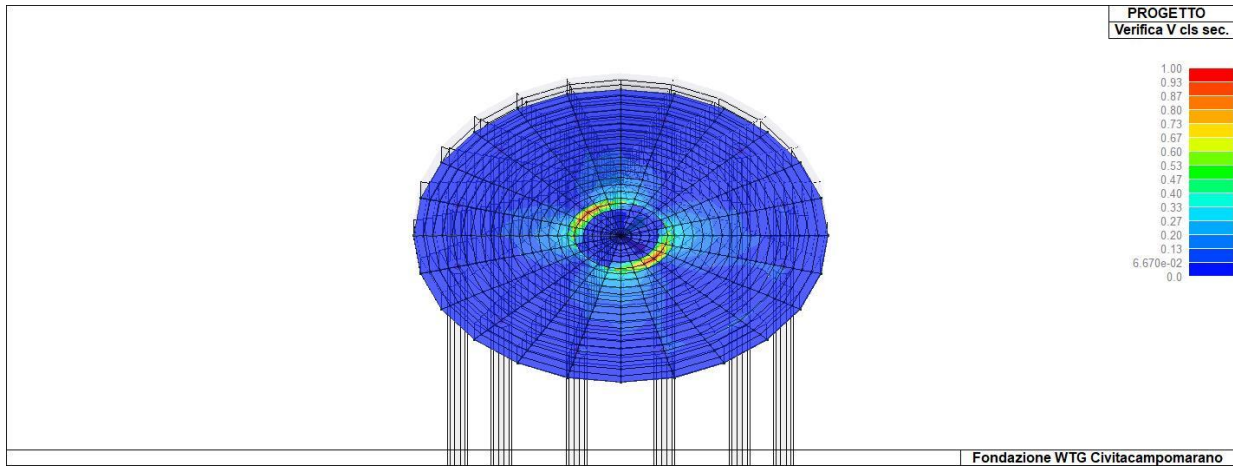
Nodo	Max tau	Ver V pr	Ver V sec	Af V pr	Af V sec	V pr	V sec
58.76	1.00	1.00	57.95	88.43	2.129e+04	2.511e+04	



72_PRO_CA_D3_VER_NM



72_PRO_CA_D3_VER_VI



72_PRO_CA_D3_VER_VII

14. STATI LIMITE D' ESERCIZIO

14.1. LEGENDA TABELLA STATI LIMITE D' ESERCIZIO

In tabella vengono riportati i valori di interesse per il controllo degli stati limite d'esercizio.

In particolare vengono riportati, in relazione al tipo di elemento strutturale, i risultati relativi alle tre categorie di combinazione considerate:

- Combinazioni rare
- Combinazioni frequenti
- Combinazioni quasi permanenti.

I valori di interesse sono i seguenti:

rRfck	rapporto tra la massima compressione nel calcestruzzo e la tensione fck in combinazioni rare [normalizzato a 1]
rRfyk	rapporto tra la massima tensione nell'acciaio e la tensione fyk in combinazioni rare [normalizzato a 1]
rPfck	rapporto tra la massima compressione nel calcestruzzo e la tensione fck in combinazioni quasi permanenti [normalizzato a 1]
wR	apertura caratteristica delle fessure in combinazioni rare [mm]
wF	apertura caratteristica delle fessure in combinazioni frequenti [mm]
wP	apertura caratteristica delle fessure in combinazioni quasi permanenti [mm]
dR	massima deformazione in combinazioni rare
dF	massima deformazione in combinazioni frequenti
dP	massima deformazione in combinazioni quasi permanenti

Per ognuno dei nove valori soprariportati viene indicata (Rif.cmb) la combinazione in cui si è verificato.

In relazione al tipo di elemento strutturale i valori sono selezionati nel modo seguente:

pilastr	rRfck	rRfyk	rPfck	per sezioni significative
travi	rRfck	rRfyk	rPfck	per sezioni significative
	wR	wF	wP	per sezioni significative
	dR	dF	dP	massimi in campata
setti e gusci	rRfck	rRfyk	rPfck	massimi nei nodi dell'elemento
	wR	wF	wP	massimi nei nodi dell'elemento

Si precisa che i valori di massima deformazione per travi sono riferiti al piano verticale (piano locale 1-2 con momenti flettenti 3-3).



EGP CODE

GRE.EEC.R.73.IT.W.15235.12.024.01

PAGE

325 di/of 360



EGP CODE

GRE.EEC.R.73.IT.W.15235.12.024.01

PAGE

326 di/of 360

Guscio	rRfck	rRfyk	rPfck	Rif. cmb mm	wR mm	wF mm	wP	Rif. cmb
10.0	0.0	0.0	0,0,0	0.0	0.0	0.0	0,0,0	
20.0	0.0	0.0	0,0,0	0.0	0.0	0.0	0,0,0	
30.0	0.0	0.0	0,0,0	0.0	0.0	0.0	0,0,0	
40.0	0.0	0.0	0,0,0	0.0	0.0	0.0	0,0,0	
50.0	0.0	0.0	0,0,0	0.0	0.0	0.0	0,0,0	
60.0	0.0	0.0	0,0,0	0.0	0.0	0.0	0,0,0	
70.0	0.0	0.0	0,0,0	0.0	0.0	0.0	0,0,0	
80.0	0.0	0.0	0,0,0	0.0	0.0	0.0	0,0,0	
90.0	0.0	0.0	0,0,0	0.0	0.0	0.0	0,0,0	
100.0	0.0	0.0	0,0,0	0.0	0.0	0.0	0,0,0	
110.0	0.0	0.0	0,0,0	0.0	0.0	0.0	0,0,0	
120.0	0.0	0.0	0,0,0	0.0	0.0	0.0	0,0,0	
130.0	0.0	0.0	0,0,0	0.0	0.0	0.0	0,0,0	
140.0	0.0	0.0	0,0,0	0.0	0.0	0.0	0,0,0	
150.0	0.0	0.0	0,0,0	0.0	0.0	0.0	0,0,0	
160.0	0.0	0.0	0,0,0	0.0	0.0	0.0	0,0,0	
170.0	0.0	0.0	0,0,0	0.0	0.0	0.0	0,0,0	
180.0	0.0	0.0	0,0,0	0.0	0.0	0.0	0,0,0	
190.0	0.0	0.0	0,0,0	0.0	0.0	0.0	0,0,0	
200.0	0.0	0.0	0,0,0	0.0	0.0	0.0	0,0,0	
210.0	0.0	0.0	0,0,0	0.0	0.0	0.0	0,0,0	
220.0	0.0	0.0	0,0,0	0.0	0.0	0.0	0,0,0	
230.0	0.0	0.0	0,0,0	0.0	0.0	0.0	0,0,0	
240.0	0.0	0.0	0,0,0	0.0	0.0	0.0	0,0,0	
250.0	0.0	0.0	0,0,0	0.0	0.0	0.0	0,0,0	
260.0	0.0	0.0	0,0,0	0.0	0.0	0.0	0,0,0	
270.0	0.0	0.0	0,0,0	0.0	0.0	0.0	0,0,0	
280.0	0.0	0.0	0,0,0	0.0	0.0	0.0	0,0,0	
290.0	0.0	0.0	0,0,0	0.0	0.0	0.0	0,0,0	
300.0	0.0	0.0	0,0,0	0.0	0.0	0.0	0,0,0	
310.0	0.0	0.0	0,0,0	0.0	0.0	0.0	0,0,0	
320.0	0.0	0.0	0,0,0	0.0	0.0	0.0	0,0,0	
330.0	0.0	0.0	0,0,0	0.0	0.0	0.0	0,0,0	
340.0	0.0	0.0	0,0,0	0.0	0.0	0.0	0,0,0	
350.0	0.0	0.0	0,0,0	0.0	0.0	0.0	0,0,0	
360.0	0.0	0.0	0,0,0	0.0	0.0	0.0	0,0,0	
370.0	0.0	0.0	0,0,0	0.0	0.0	0.0	0,0,0	
380.0	0.0	0.0	0,0,0	0.0	0.0	0.0	0,0,0	
390.0	0.0	0.0	0,0,0	0.0	0.0	0.0	0,0,0	
400.0	0.0	0.0	0,0,0	0.0	0.0	0.0	0,0,0	
410.0	0.0	0.0	0,0,0	0.0	0.0	0.0	0,0,0	
420.0	0.0	0.0	0,0,0	0.0	0.0	0.0	0,0,0	
430.0	0.0	0.0	0,0,0	0.0	0.0	0.0	0,0,0	



EGP CODE

GRE.EEC.R.73.IT.W.15235.12.024.01

PAGE

327 di/of 360

440.0	0.0	0.0	0,0,0	0.0	0.0	0.0	0,0,0
450.0	0.0	0.0	0,0,0	0.0	0.0	0.0	0,0,0
460.0	0.0	0.0	0,0,0	0.0	0.0	0.0	0,0,0
470.0	0.0	0.0	0,0,0	0.0	0.0	0.0	0,0,0
480.0	0.0	0.0	0,0,0	0.0	0.0	0.0	0,0,0
490.0	0.0	0.0	0,0,0	0.0	0.0	0.0	0,0,0
500.0	0.0	0.0	0,0,0	0.0	0.0	0.0	0,0,0
510.0	0.0	0.0	0,0,0	0.0	0.0	0.0	0,0,0
520.0	0.0	0.0	0,0,0	0.0	0.0	0.0	0,0,0
530.0	0.0	0.0	0,0,0	0.0	0.0	0.0	0,0,0
540.0	0.0	0.0	0,0,0	0.0	0.0	0.0	0,0,0
550.0	0.0	0.0	0,0,0	0.0	0.0	0.0	0,0,0
560.0	0.0	0.0	0,0,0	0.0	0.0	0.0	0,0,0
570.0	0.0	0.0	0,0,0	0.0	0.0	0.0	0,0,0
580.0	0.0	0.0	0,0,0	0.0	0.0	0.0	0,0,0
590.0	0.0	0.0	0,0,0	0.0	0.0	0.0	0,0,0
600.0	0.0	0.0	0,0,0	0.0	0.31	0.0	0,2,0
610.0	0.0	0.0	0,0,0	0.0	0.0	0.0	0,0,0
620.0	0.0	0.0	0,0,0	0.0	0.0	0.0	0,0,0
630.0	0.0	0.0	0,0,0	0.0	0.0	0.0	0,0,0
640.0	0.0	0.0	0,0,0	0.0	0.0	0.0	0,0,0
650.0	0.0	0.0	0,0,0	0.0	0.0	0.0	0,0,0
660.0	0.0	0.0	0,0,0	0.0	0.0	0.0	0,0,0
670.0	0.0	0.0	0,0,0	0.0	0.0	0.0	0,0,0
680.0	0.0	0.0	0,0,0	0.0	0.0	0.0	0,0,0
690.0	0.0	0.0	0,0,0	0.0	0.0	0.0	0,0,0
700.0	0.0	0.0	0,0,0	0.0	0.0	0.0	0,0,0
710.0	0.0	0.0	0,0,0	0.0	0.0	0.0	0,0,0
720.0	0.0	0.0	0,0,0	0.0	0.0	0.0	0,0,0
730.0	0.0	0.0	0,0,0	0.0	0.0	0.0	0,0,0
740.0	0.0	0.0	0,0,0	0.0	0.0	0.0	0,0,0
750.0	0.0	0.0	0,0,0	0.0	0.0	0.0	0,0,0
760.0	0.0	0.0	0,0,0	0.0	0.0	0.0	0,0,0
770.0	0.0	0.0	0,0,0	0.0	0.0	0.0	0,0,0
780.0	0.0	0.0	0,0,0	0.0	0.0	0.0	0,0,0
790.0	0.0	0.0	0,0,0	0.0	0.0	0.0	0,0,0
800.0	0.0	0.0	0,0,0	0.0	0.0	0.0	0,0,0
810.0	0.0	0.0	0,0,0	0.0	0.31	0.0	0,2,0
820.0	0.0	0.0	0,0,0	0.0	0.31	0.0	0,2,0
830.0	0.0	0.0	0,0,0	0.0	0.31	0.0	0,2,0
840.0	0.0	0.0	0,0,0	0.0	0.30	0.0	0,2,0
850.0	0.0	0.0	0,0,0	0.0	0.0	0.0	0,0,0
860.0	0.0	0.0	0,0,0	0.0	0.0	0.0	0,0,0
870.0	0.0	0.0	0,0,0	0.0	0.0	0.0	0,0,0
880.0	0.0	0.0	0,0,0	0.0	0.0	0.0	0,0,0
890.0	0.0	0.0	0,0,0	0.0	0.0	0.0	0,0,0



EGP CODE

GRE.EEC.R.73.IT.W.15235.12.024.01

PAGE

328 di/of 360

900.0	0.0	0.0	0,0,0	0.0	0.0	0.0	0,0,0	
910.0	0.0	0.0	0,0,0	0.0	0.0	0.0	0,0,0	
920.0	0.0	0.0	0,0,0	0.0	0.0	0.0	0,0,0	
930.0	0.0	0.0	0,0,0	0.0	0.0	0.0	0,0,0	
940.0	0.0	0.0	0,0,0	0.0	0.0	0.0	0,0,0	
950.0	0.0	0.0	0,0,0	0.0	0.0	0.0	0,0,0	
960.0	0.0	0.0	0,0,0	0.0	0.0	0.0	0,0,0	
970.0	0.0	0.0	0,0,0	0.0	0.0	0.0	0,0,0	
980.0	0.0	0.0	0,0,0	0.0	0.0	0.0	0,0,0	
990.0	0.0	0.0	0,0,0	0.0	0.0	0.0	0,0,0	
100	0.0	0.0	0.0	0,0,0	0.0	0.0	0.0	0,0,0
101	0.0	0.0	0.0	0,0,0	0.0	0.0	0.0	0,0,0
102	0.0	0.0	0.0	0,0,0	0.0	0.28	0.0	0,2,0
103	0.0	0.0	0.0	0,0,0	0.0	0.31	0.0	0,2,0
104	0.0	0.0	0.0	0,0,0	0.0	0.32	0.0	0,2,0
105	0.0	0.0	0.0	0,0,0	0.0	0.30	0.0	0,2,0
106	0.0	0.0	0.0	0,0,0	0.0	0.29	0.0	0,2,0
107	0.0	0.0	0.0	0,0,0	0.0	0.0	0.0	0,0,0
108	0.0	0.0	0.0	0,0,0	0.0	0.0	0.0	0,0,0
109	0.0	0.0	0.0	0,0,0	0.0	0.0	0.0	0,0,0
110	0.0	0.0	0.0	0,0,0	0.0	0.0	0.0	0,0,0
111	0.0	0.0	0.0	0,0,0	0.0	0.0	0.0	0,0,0
112	0.0	0.0	0.0	0,0,0	0.0	0.0	0.0	0,0,0
113	0.0	0.0	0.0	0,0,0	0.0	0.0	0.0	0,0,0
114	0.0	0.0	0.0	0,0,0	0.0	0.0	0.0	0,0,0
115	0.0	0.0	0.0	0,0,0	0.0	0.0	0.0	0,0,0
116	0.0	0.0	0.0	0,0,0	0.0	0.0	0.0	0,0,0
117	0.0	0.0	0.0	0,0,0	0.0	0.0	0.0	0,0,0
118	0.0	0.0	0.0	0,0,0	0.0	0.0	0.0	0,0,0
119	0.0	0.0	0.0	0,0,0	0.0	0.0	0.0	0,0,0
120	0.0	0.0	0.0	0,0,0	0.0	0.0	0.0	0,0,0
121	0.0	0.0	0.0	0,0,0	0.0	0.0	0.0	0,0,0
122	0.0	0.0	0.0	0,0,0	0.0	0.0	0.0	0,0,0
123	0.0	0.0	0.0	0,0,0	0.0	0.0	0.0	0,0,0
124	0.0	0.0	0.0	0,0,0	0.0	0.29	0.0	0,2,0
125	0.0	0.0	0.0	0,0,0	0.0	0.32	0.0	0,2,0
126	0.0	0.0	0.0	0,0,0	0.0	0.32	0.0	0,2,0
127	0.0	0.0	0.0	0,0,0	0.0	0.31	0.0	0,2,0
128	0.0	0.0	0.0	0,0,0	0.0	0.30	0.0	0,2,0
129	0.0	0.0	0.0	0,0,0	0.0	0.31	0.0	0,2,0
130	0.0	0.0	0.0	0,0,0	0.0	0.0	0.0	0,0,0
131	0.0	0.0	0.0	0,0,0	0.0	0.0	0.0	0,0,0
132	0.0	0.0	0.0	0,0,0	0.0	0.0	0.0	0,0,0
133	0.0	0.0	0.0	0,0,0	0.0	0.0	0.0	0,0,0
134	0.0	0.0	0.0	0,0,0	0.0	0.0	0.0	0,0,0
135	0.0	0.0	0.0	0,0,0	0.0	0.0	0.0	0,0,0



EGP CODE

GRE.EEC.R.73.IT.W.15235.12.024.01

PAGE

329 di/of 360

136	0.0	0.0	0.0	0,0,0	0.0	0.0	0.0	0,0,0
137	0.0	0.0	0.0	0,0,0	0.0	0.0	0.0	0,0,0
138	0.0	0.0	0.0	0,0,0	0.0	0.0	0.0	0,0,0
139	0.0	0.0	0.0	0,0,0	0.0	0.0	0.0	0,0,0
140	0.0	0.0	0.0	0,0,0	0.0	0.0	0.0	0,0,0
141	0.0	0.0	0.0	0,0,0	0.0	0.0	0.0	0,0,0
142	0.0	0.0	0.0	0,0,0	0.0	0.0	0.0	0,0,0
143	0.0	0.0	0.0	0,0,0	0.0	0.0	0.0	0,0,0
144	0.0	0.0	0.0	0,0,0	0.0	0.0	0.0	0,0,0
145	0.0	0.0	0.0	0,0,0	0.0	0.0	0.0	0,0,0
146	0.0	0.0	0.0	0,0,0	0.0	0.29	0.0	0,2,0
147	0.0	0.0	0.0	0,0,0	0.0	0.31	0.0	0,2,0
148	0.0	0.0	0.0	0,0,0	0.0	0.32	0.0	0,2,0
149	0.0	0.0	0.0	0,0,0	0.0	0.30	0.0	0,2,0
150	0.0	0.0	0.0	0,0,0	0.0	0.31	0.0	0,2,0
151	0.0	0.0	0.0	0,0,0	0.0	0.31	0.0	0,2,0
152	0.0	0.0	0.0	0,0,0	0.0	0.0	0.0	0,0,0
153	0.0	0.0	0.0	0,0,0	0.0	0.0	0.0	0,0,0
154	0.0	0.0	0.0	0,0,0	0.0	0.0	0.0	0,0,0
155	0.0	0.0	0.0	0,0,0	0.0	0.0	0.0	0,0,0
156	0.0	0.0	0.0	0,0,0	0.0	0.0	0.0	0,0,0
157	0.0	0.0	0.0	0,0,0	0.0	0.0	0.0	0,0,0
158	0.0	0.0	0.0	0,0,0	0.0	0.0	0.0	0,0,0
159	0.0	0.0	0.0	0,0,0	0.0	0.0	0.0	0,0,0
160	0.0	0.0	0.0	0,0,0	0.0	0.0	0.0	0,0,0
161	0.0	0.0	0.0	0,0,0	0.0	0.0	0.0	0,0,0
162	0.0	0.0	0.0	0,0,0	0.0	0.0	0.0	0,0,0
163	0.0	0.0	0.0	0,0,0	0.0	0.0	0.0	0,0,0
164	0.0	0.0	0.0	0,0,0	0.0	0.0	0.0	0,0,0
165	0.0	0.0	0.0	0,0,0	0.0	0.0	0.0	0,0,0
166	0.0	0.0	0.0	0,0,0	0.0	0.0	0.0	0,0,0
167	0.0	0.0	0.0	0,0,0	0.0	0.0	0.0	0,0,0
168	0.0	0.0	0.0	0,0,0	0.0	0.29	0.0	0,2,0
169	0.0	0.0	0.0	0,0,0	0.0	0.31	0.0	0,2,0
170	0.0	0.0	0.0	0,0,0	0.0	0.32	0.0	0,2,0
171	0.0	0.0	0.0	0,0,0	0.0	0.30	0.0	0,2,0
172	0.0	0.0	0.0	0,0,0	0.0	0.31	0.0	0,2,0
173	0.0	0.0	0.0	0,0,0	0.0	0.31	0.0	0,2,0
174	0.0	0.0	0.0	0,0,0	0.0	0.0	0.0	0,0,0
175	0.0	0.0	0.0	0,0,0	0.0	0.0	0.0	0,0,0
176	0.0	0.0	0.0	0,0,0	0.0	0.0	0.0	0,0,0
177	0.0	0.0	0.0	0,0,0	0.0	0.0	0.0	0,0,0
178	0.0	0.0	0.0	0,0,0	0.0	0.0	0.0	0,0,0
179	0.0	0.0	0.0	0,0,0	0.0	0.0	0.0	0,0,0
180	0.0	0.0	0.0	0,0,0	0.0	0.0	0.0	0,0,0
181	0.0	0.0	0.0	0,0,0	0.0	0.0	0.0	0,0,0



EGP CODE

GRE.EEC.R.73.IT.W.15235.12.024.01

PAGE

330 di/of 360

182	0.0	0.0	0.0	0,0,0	0.0	0.0	0.0	0,0,0
183	0.0	0.0	0.0	0,0,0	0.0	0.0	0.0	0,0,0
184	0.0	0.0	0.0	0,0,0	0.0	0.0	0.0	0,0,0
185	0.0	0.0	0.0	0,0,0	0.0	0.0	0.0	0,0,0
186	0.0	0.0	0.0	0,0,0	0.0	0.0	0.0	0,0,0
187	0.0	0.0	0.0	0,0,0	0.0	0.0	0.0	0,0,0
188	0.0	0.0	0.0	0,0,0	0.0	0.0	0.0	0,0,0
189	0.0	0.0	0.0	0,0,0	0.0	0.0	0.0	0,0,0
190	0.0	0.0	0.0	0,0,0	0.0	0.29	0.0	0,2,0
191	0.0	0.0	0.0	0,0,0	0.0	0.32	0.0	0,2,0
192	0.0	0.0	0.0	0,0,0	0.0	0.32	0.0	0,2,0
193	0.0	0.0	0.0	0,0,0	0.0	0.31	0.0	0,2,0
194	0.0	0.0	0.0	0,0,0	0.0	0.30	0.0	0,2,0
195	0.0	0.0	0.0	0,0,0	0.0	0.31	0.0	0,2,0
196	0.0	0.0	0.0	0,0,0	0.0	0.0	0.0	0,0,0
197	0.0	0.0	0.0	0,0,0	0.0	0.0	0.0	0,0,0
198	0.0	0.0	0.0	0,0,0	0.0	0.0	0.0	0,0,0
199	0.0	0.0	0.0	0,0,0	0.0	0.0	0.0	0,0,0
200	0.0	0.0	0.0	0,0,0	0.0	0.0	0.0	0,0,0
201	0.0	0.0	0.0	0,0,0	0.0	0.0	0.0	0,0,0
202	0.0	0.0	0.0	0,0,0	0.0	0.0	0.0	0,0,0
203	0.0	0.0	0.0	0,0,0	0.0	0.0	0.0	0,0,0
204	0.0	0.0	0.0	0,0,0	0.0	0.0	0.0	0,0,0
205	0.0	0.0	0.0	0,0,0	0.0	0.0	0.0	0,0,0
206	0.0	0.0	0.0	0,0,0	0.0	0.0	0.0	0,0,0
207	0.0	0.0	0.0	0,0,0	0.0	0.0	0.0	0,0,0
208	0.0	0.0	0.0	0,0,0	0.0	0.0	0.0	0,0,0
209	0.0	0.0	0.0	0,0,0	0.0	0.0	0.0	0,0,0
210	0.0	0.0	0.0	0,0,0	0.0	0.0	0.0	0,0,0
211	0.0	0.0	0.0	0,0,0	0.0	0.0	0.0	0,0,0
212	0.0	0.0	0.0	0,0,0	0.0	0.28	0.0	0,2,0
213	0.0	0.0	0.0	0,0,0	0.0	0.32	0.0	0,2,0
214	0.0	0.0	0.0	0,0,0	0.0	0.32	0.0	0,2,0
215	0.0	0.0	0.0	0,0,0	0.0	0.30	0.0	0,2,0
216	0.0	0.0	0.0	0,0,0	0.0	0.29	0.0	0,2,0
217	0.0	0.0	0.0	0,0,0	0.0	0.0	0.0	0,0,0
218	0.0	0.0	0.0	0,0,0	0.0	0.0	0.0	0,0,0
219	0.0	0.0	0.0	0,0,0	0.0	0.0	0.0	0,0,0
220	0.0	0.0	0.0	0,0,0	0.0	0.0	0.0	0,0,0
221	0.0	0.0	0.0	0,0,0	0.0	0.0	0.0	0,0,0
222	0.0	0.0	0.0	0,0,0	0.0	0.0	0.0	0,0,0
223	0.0	0.0	0.0	0,0,0	0.0	0.0	0.0	0,0,0
224	0.0	0.0	0.0	0,0,0	0.0	0.0	0.0	0,0,0
225	0.0	0.0	0.0	0,0,0	0.0	0.0	0.0	0,0,0
226	0.0	0.0	0.0	0,0,0	0.0	0.0	0.0	0,0,0
227	0.0	0.0	0.0	0,0,0	0.0	0.0	0.0	0,0,0



EGP CODE

GRE.EEC.R.73.IT.W.15235.12.024.01

PAGE

331 di/of 360

228	0.0	0.0	0.0	0,0,0	0.0	0.0	0.0	0,0,0
229	0.0	0.0	0.0	0,0,0	0.0	0.0	0.0	0,0,0
230	0.0	0.0	0.0	0,0,0	0.0	0.0	0.0	0,0,0
231	0.0	0.0	0.0	0,0,0	0.0	0.0	0.0	0,0,0
232	0.0	0.0	0.0	0,0,0	0.0	0.0	0.0	0,0,0
233	0.0	0.0	0.0	0,0,0	0.0	0.0	0.0	0,0,0
234	0.0	0.0	0.0	0,0,0	0.0	0.0	0.0	0,0,0
235	0.0	0.0	0.0	0,0,0	0.0	0.31	0.0	0,2,0
236	0.0	0.0	0.0	0,0,0	0.0	0.31	0.0	0,2,0
237	0.0	0.0	0.0	0,0,0	0.0	0.31	0.0	0,2,0
238	0.0	0.0	0.0	0,0,0	0.0	0.30	0.0	0,2,0
239	0.0	0.0	0.0	0,0,0	0.0	0.0	0.0	0,0,0
240	0.0	0.0	0.0	0,0,0	0.0	0.0	0.0	0,0,0
241	0.0	0.0	0.0	0,0,0	0.0	0.0	0.0	0,0,0
242	0.0	0.0	0.0	0,0,0	0.0	0.0	0.0	0,0,0
243	0.0	0.0	0.0	0,0,0	0.0	0.0	0.0	0,0,0
244	0.0	0.0	0.0	0,0,0	0.0	0.0	0.0	0,0,0
245	0.0	0.0	0.0	0,0,0	0.0	0.0	0.0	0,0,0
246	0.0	0.0	0.0	0,0,0	0.0	0.0	0.0	0,0,0
247	0.0	0.0	0.0	0,0,0	0.0	0.0	0.0	0,0,0
248	0.0	0.0	0.0	0,0,0	0.0	0.0	0.0	0,0,0
249	0.0	0.0	0.0	0,0,0	0.0	0.0	0.0	0,0,0
250	0.0	0.0	0.0	0,0,0	0.0	0.0	0.0	0,0,0
251	0.0	0.0	0.0	0,0,0	0.0	0.0	0.0	0,0,0
252	0.0	0.0	0.0	0,0,0	0.0	0.0	0.0	0,0,0
253	0.0	0.0	0.0	0,0,0	0.0	0.0	0.0	0,0,0
254	0.0	0.0	0.0	0,0,0	0.0	0.0	0.0	0,0,0
255	0.0	0.0	0.0	0,0,0	0.0	0.0	0.0	0,0,0
256	0.0	0.0	0.0	0,0,0	0.0	0.0	0.0	0,0,0
257	0.0	0.0	0.0	0,0,0	0.0	0.0	0.0	0,0,0
258	0.0	0.0	0.0	0,0,0	0.0	0.31	0.0	0,2,0
259	0.0	0.0	0.0	0,0,0	0.0	0.0	0.0	0,0,0
260	0.0	0.0	0.0	0,0,0	0.0	0.0	0.0	0,0,0
261	0.0	0.0	0.0	0,0,0	0.0	0.0	0.0	0,0,0
262	0.0	0.0	0.0	0,0,0	0.0	0.0	0.0	0,0,0
263	0.0	0.0	0.0	0,0,0	0.0	0.0	0.0	0,0,0
264	0.0	0.0	0.0	0,0,0	0.0	0.0	0.0	0,0,0
265	0.0	0.0	0.0	0,0,0	0.0	0.0	0.0	0,0,0
266	0.0	0.0	0.0	0,0,0	0.0	0.0	0.0	0,0,0
267	0.0	0.0	0.0	0,0,0	0.0	0.0	0.0	0,0,0
268	0.0	0.0	0.0	0,0,0	0.0	0.0	0.0	0,0,0
269	0.0	0.0	0.0	0,0,0	0.0	0.0	0.0	0,0,0
270	0.0	0.0	0.0	0,0,0	0.0	0.0	0.0	0,0,0
271	0.0	0.0	0.0	0,0,0	0.0	0.0	0.0	0,0,0
272	0.0	0.0	0.0	0,0,0	0.0	0.0	0.0	0,0,0
273	0.0	0.0	0.0	0,0,0	0.0	0.0	0.0	0,0,0



EGP CODE

GRE.EEC.R.73.IT.W.15235.12.024.01

PAGE

332 di/of 360

274	0.0	0.0	0.0	0,0,0	0.0	0.0	0.0	0,0,0
275	0.0	0.0	0.0	0,0,0	0.0	0.0	0.0	0,0,0
276	0.0	0.0	0.0	0,0,0	0.0	0.0	0.0	0,0,0
277	0.0	0.0	0.0	0,0,0	0.0	0.0	0.0	0,0,0
278	0.0	0.0	0.0	0,0,0	0.0	0.0	0.0	0,0,0
279	0.0	0.0	0.0	0,0,0	0.0	0.0	0.0	0,0,0
280	0.0	0.0	0.0	0,0,0	0.0	0.0	0.0	0,0,0
281	0.0	0.0	0.0	0,0,0	0.0	0.0	0.0	0,0,0
282	0.0	0.0	0.0	0,0,0	0.0	0.0	0.0	0,0,0
283	0.0	0.0	0.0	0,0,0	0.0	0.0	0.0	0,0,0
284	0.0	0.0	0.0	0,0,0	0.0	0.0	0.0	0,0,0
285	0.0	0.0	0.0	0,0,0	0.0	0.0	0.0	0,0,0
286	0.0	0.0	0.0	0,0,0	0.0	0.0	0.0	0,0,0
287	0.0	0.0	0.0	0,0,0	0.0	0.0	0.0	0,0,0
288	0.0	0.0	0.0	0,0,0	0.0	0.0	0.0	0,0,0
289	0.0	0.0	0.0	0,0,0	0.0	0.0	0.0	0,0,0
290	0.0	0.0	0.0	0,0,0	0.0	0.0	0.0	0,0,0
291	0.0	0.0	0.0	0,0,0	0.0	0.0	0.0	0,0,0
292	0.0	0.0	0.0	0,0,0	0.0	0.0	0.0	0,0,0
293	0.0	0.0	0.0	0,0,0	0.0	0.0	0.0	0,0,0
294	0.0	0.0	0.0	0,0,0	0.0	0.0	0.0	0,0,0
295	0.0	0.0	0.0	0,0,0	0.0	0.0	0.0	0,0,0
296	0.0	0.0	0.0	0,0,0	0.0	0.0	0.0	0,0,0
297	0.0	0.0	0.0	0,0,0	0.0	0.0	0.0	0,0,0
298	0.0	0.0	0.0	0,0,0	0.0	0.0	0.0	0,0,0
299	0.0	0.0	0.0	0,0,0	0.0	0.0	0.0	0,0,0
300	0.0	0.0	0.0	0,0,0	0.0	0.0	0.0	0,0,0
301	0.0	0.0	0.0	0,0,0	0.0	0.0	0.0	0,0,0
302	0.0	0.0	0.0	0,0,0	0.0	0.0	0.0	0,0,0
303	0.0	0.0	0.0	0,0,0	0.0	0.0	0.0	0,0,0
304	0.0	0.0	0.0	0,0,0	0.0	0.0	0.0	0,0,0
305	0.0	0.0	0.0	0,0,0	0.0	0.0	0.0	0,0,0
306	0.0	0.0	0.0	0,0,0	0.0	0.0	0.0	0,0,0
307	0.0	0.0	0.0	0,0,0	0.0	0.0	0.0	0,0,0
308	0.0	0.0	0.0	0,0,0	0.0	0.0	0.0	0,0,0
309	0.0	0.0	0.0	0,0,0	0.0	0.0	0.0	0,0,0
310	0.0	0.0	0.0	0,0,0	0.0	0.0	0.0	0,0,0
311	0.0	0.0	0.0	0,0,0	0.0	0.0	0.0	0,0,0
312	0.0	0.0	0.0	0,0,0	0.0	0.0	0.0	0,0,0
313	0.0	0.0	0.0	0,0,0	0.0	0.0	0.0	0,0,0
314	0.0	0.0	0.0	0,0,0	0.0	0.0	0.0	0,0,0
315	0.0	0.0	0.0	0,0,0	0.0	0.0	0.0	0,0,0
316	0.0	0.0	0.0	0,0,0	0.0	0.0	0.0	0,0,0
317	0.0	0.0	0.0	0,0,0	0.0	0.0	0.0	0,0,0
318	0.0	0.0	0.0	0,0,0	0.0	0.0	0.0	0,0,0
319	0.0	0.0	0.0	0,0,0	0.0	0.0	0.0	0,0,0



EGP CODE

GRE.EEC.R.73.IT.W.15235.12.024.01

PAGE

333 di/of 360

320	0.0	0.0	0.0	0,0,0	0.0	0.0	0.0	0,0,0
321	0.0	0.0	0.0	0,0,0	0.0	0.0	0.0	0,0,0
322	0.0	0.0	0.0	0,0,0	0.0	0.0	0.0	0,0,0
323	0.0	0.0	0.0	0,0,0	0.0	0.0	0.0	0,0,0
324	0.0	0.0	0.0	0,0,0	0.0	0.0	0.0	0,0,0
325	0.0	0.0	0.0	0,0,0	0.0	0.0	0.0	0,0,0
326	0.0	0.0	0.0	0,0,0	0.0	0.0	0.0	0,0,0
327	0.0	0.0	0.0	0,0,0	0.0	0.0	0.0	0,0,0
328	0.0	0.0	0.0	0,0,0	0.0	0.0	0.0	0,0,0
329	0.0	0.0	0.0	0,0,0	0.0	0.0	0.0	0,0,0
330	0.0	0.0	0.0	0,0,0	0.0	0.0	0.0	0,0,0
331	0.0	0.0	0.0	0,0,0	0.0	0.0	0.0	0,0,0
332	0.0	0.0	0.0	0,0,0	0.0	0.0	0.0	0,0,0
333	0.0	0.0	0.0	0,0,0	0.0	0.0	0.0	0,0,0
334	0.0	0.0	0.0	0,0,0	0.0	0.0	0.0	0,0,0
335	0.0	0.0	0.0	0,0,0	0.0	0.0	0.0	0,0,0
336	0.0	0.0	0.0	0,0,0	0.0	0.0	0.0	0,0,0
337	0.0	0.0	0.0	0,0,0	0.0	0.0	0.0	0,0,0
338	0.0	0.0	0.0	0,0,0	0.0	0.0	0.0	0,0,0
339	0.0	0.0	0.0	0,0,0	0.0	0.0	0.0	0,0,0
340	0.0	0.0	0.0	0,0,0	0.0	0.0	0.0	0,0,0
341	0.0	0.0	0.0	0,0,0	0.0	0.0	0.0	0,0,0
342	0.0	0.0	0.0	0,0,0	0.0	0.0	0.0	0,0,0
343	0.0	0.0	0.0	0,0,0	0.0	0.0	0.0	0,0,0
344	0.0	0.0	0.0	0,0,0	0.0	0.0	0.0	0,0,0
345	0.0	0.0	0.0	0,0,0	0.0	0.0	0.0	0,0,0
346	0.0	0.0	0.0	0,0,0	0.0	0.32	0.0	0,2,0
347	0.0	0.0	0.0	0,0,0	0.0	0.0	0.0	0,0,0
348	0.0	0.0	0.0	0,0,0	0.0	0.0	0.0	0,0,0
349	0.0	0.0	0.0	0,0,0	0.0	0.0	0.0	0,0,0
350	0.0	0.0	0.0	0,0,0	0.0	0.0	0.0	0,0,0
351	0.0	0.0	0.0	0,0,0	0.0	0.0	0.0	0,0,0
352	0.0	0.0	0.0	0,0,0	0.0	0.0	0.0	0,0,0
353	0.0	0.0	0.0	0,0,0	0.0	0.0	0.0	0,0,0
354	0.0	0.0	0.0	0,0,0	0.0	0.0	0.0	0,0,0
355	0.0	0.0	0.0	0,0,0	0.0	0.0	0.0	0,0,0
356	0.0	0.0	0.0	0,0,0	0.0	0.0	0.0	0,0,0
357	0.0	0.0	0.0	0,0,0	0.0	0.0	0.0	0,0,0
358	0.0	0.0	0.0	0,0,0	0.0	0.0	0.0	0,0,0
359	0.0	0.0	0.0	0,0,0	0.0	0.0	0.0	0,0,0
360	0.0	0.0	0.0	0,0,0	0.0	0.0	0.0	0,0,0
361	0.0	0.0	0.0	0,0,0	0.0	0.0	0.0	0,0,0
362	0.0	0.0	0.0	0,0,0	0.0	0.0	0.0	0,0,0
363	0.0	0.0	0.0	0,0,0	0.0	0.0	0.0	0,0,0
364	0.0	0.0	0.0	0,0,0	0.0	0.0	0.0	0,0,0
365	0.0	0.0	0.0	0,0,0	0.0	0.0	0.0	0,0,0



EGP CODE

GRE.EEC.R.73.IT.W.15235.12.024.01

PAGE

334 di/of 360

366	0.0	0.0	0.0	0,0,0	0.0	0.0	0.0	0,0,0
367	0.0	0.0	0.0	0,0,0	0.0	0.31	0.0	0,2,0
368	0.0	0.0	0.0	0,0,0	0.0	0.31	0.0	0,2,0
369	0.0	0.0	0.0	0,0,0	0.0	0.30	0.0	0,2,0
370	0.0	0.0	0.0	0,0,0	0.0	0.30	0.0	0,2,0
371	0.0	0.0	0.0	0,0,0	0.0	0.0	0.0	0,0,0
372	0.0	0.0	0.0	0,0,0	0.0	0.0	0.0	0,0,0
373	0.0	0.0	0.0	0,0,0	0.0	0.0	0.0	0,0,0
374	0.0	0.0	0.0	0,0,0	0.0	0.0	0.0	0,0,0
375	0.0	0.0	0.0	0,0,0	0.0	0.0	0.0	0,0,0
376	0.0	0.0	0.0	0,0,0	0.0	0.0	0.0	0,0,0
377	0.0	0.0	0.0	0,0,0	0.0	0.0	0.0	0,0,0
378	0.0	0.0	0.0	0,0,0	0.0	0.0	0.0	0,0,0
379	0.0	0.0	0.0	0,0,0	0.0	0.0	0.0	0,0,0
380	0.0	0.0	0.0	0,0,0	0.0	0.0	0.0	0,0,0
381	0.0	0.0	0.0	0,0,0	0.0	0.0	0.0	0,0,0
382	0.0	0.0	0.0	0,0,0	0.0	0.0	0.0	0,0,0
383	0.0	0.0	0.0	0,0,0	0.0	0.0	0.0	0,0,0
384	0.0	0.0	0.0	0,0,0	0.0	0.0	0.0	0,0,0
385	0.0	0.0	0.0	0,0,0	0.0	0.0	0.0	0,0,0
386	0.0	0.0	0.0	0,0,0	0.0	0.0	0.0	0,0,0
387	0.0	0.0	0.0	0,0,0	0.0	0.0	0.0	0,0,0
388	0.0	0.0	0.0	0,0,0	0.0	0.30	0.0	0,2,0
389	0.0	0.0	0.0	0,0,0	0.0	0.31	0.0	0,2,0
390	0.0	0.0	0.0	0,0,0	0.0	0.30	0.0	0,2,0
391	0.0	0.0	0.0	0,0,0	0.0	0.29	0.0	0,2,0
392	0.0	0.0	0.0	0,0,0	0.0	0.30	0.0	0,2,0
393	0.0	0.0	0.0	0,0,0	0.0	0.0	0.0	0,0,0
394	0.0	0.0	0.0	0,0,0	0.0	0.0	0.0	0,0,0
395	0.0	0.0	0.0	0,0,0	0.0	0.0	0.0	0,0,0
396	0.0	0.0	0.0	0,0,0	0.0	0.0	0.0	0,0,0
397	0.0	0.0	0.0	0,0,0	0.0	0.0	0.0	0,0,0
398	0.0	0.0	0.0	0,0,0	0.0	0.0	0.0	0,0,0
399	0.0	0.0	0.0	0,0,0	0.0	0.0	0.0	0,0,0
400	0.0	0.0	0.0	0,0,0	0.0	0.0	0.0	0,0,0
401	0.0	0.0	0.0	0,0,0	0.0	0.0	0.0	0,0,0
402	0.0	0.0	0.0	0,0,0	0.0	0.0	0.0	0,0,0
403	0.0	0.0	0.0	0,0,0	0.0	0.0	0.0	0,0,0
404	0.0	0.0	0.0	0,0,0	0.0	0.0	0.0	0,0,0
405	0.0	0.0	0.0	0,0,0	0.0	0.0	0.0	0,0,0
406	0.0	0.0	0.0	0,0,0	0.0	0.0	0.0	0,0,0
407	0.0	0.0	0.0	0,0,0	0.0	0.0	0.0	0,0,0
408	0.0	0.0	0.0	0,0,0	0.0	0.0	0.0	0,0,0
409	0.0	0.0	0.0	0,0,0	0.0	0.0	0.0	0,0,0
410	0.0	0.0	0.0	0,0,0	0.0	0.31	0.0	0,2,0
411	0.0	0.0	0.0	0,0,0	0.0	0.30	0.0	0,2,0



EGP CODE

GRE.EEC.R.73.IT.W.15235.12.024.01

PAGE

335 di/of 360

412	0.0	0.0	0.0	0,0,0	0.0	0.31	0.0	0,2,0
413	0.0	0.0	0.0	0,0,0	0.0	0.29	0.0	0,2,0
414	0.0	0.0	0.0	0,0,0	0.0	0.29	0.0	0,2,0
415	0.0	0.0	0.0	0,0,0	0.0	0.0	0.0	0,0,0
416	0.0	0.0	0.0	0,0,0	0.0	0.0	0.0	0,0,0
417	0.0	0.0	0.0	0,0,0	0.0	0.0	0.0	0,0,0
418	0.0	0.0	0.0	0,0,0	0.0	0.0	0.0	0,0,0
419	0.0	0.0	0.0	0,0,0	0.0	0.0	0.0	0,0,0
420	0.0	0.0	0.0	0,0,0	0.0	0.0	0.0	0,0,0
421	0.0	0.0	0.0	0,0,0	0.0	0.0	0.0	0,0,0
422	0.0	0.0	0.0	0,0,0	0.0	0.0	0.0	0,0,0
423	0.0	0.0	0.0	0,0,0	0.0	0.0	0.0	0,0,0
424	0.0	0.0	0.0	0,0,0	0.0	0.0	0.0	0,0,0
425	0.0	0.0	0.0	0,0,0	0.0	0.0	0.0	0,0,0
426	0.0	0.0	0.0	0,0,0	0.0	0.0	0.0	0,0,0
427	0.0	0.0	0.0	0,0,0	0.0	0.0	0.0	0,0,0
428	0.0	0.0	0.0	0,0,0	0.0	0.0	0.0	0,0,0
429	0.0	0.0	0.0	0,0,0	0.0	0.0	0.0	0,0,0
430	0.0	0.0	0.0	0,0,0	0.0	0.0	0.0	0,0,0
431	0.0	0.0	0.0	0,0,0	0.0	0.0	0.0	0,0,0
432	0.0	0.0	0.0	0,0,0	0.0	0.31	0.0	0,2,0
433	0.0	0.0	0.0	0,0,0	0.0	0.30	0.0	0,2,0
434	0.0	0.0	0.0	0,0,0	0.0	0.31	0.0	0,2,0
435	0.0	0.0	0.0	0,0,0	0.0	0.29	0.0	0,2,0
436	0.0	0.0	0.0	0,0,0	0.0	0.29	0.0	0,2,0
437	0.0	0.0	0.0	0,0,0	0.0	0.0	0.0	0,0,0
438	0.0	0.0	0.0	0,0,0	0.0	0.0	0.0	0,0,0
439	0.0	0.0	0.0	0,0,0	0.0	0.0	0.0	0,0,0
440	0.0	0.0	0.0	0,0,0	0.0	0.0	0.0	0,0,0
441	0.0	0.0	0.0	0,0,0	0.0	0.0	0.0	0,0,0
442	0.0	0.0	0.0	0,0,0	0.0	0.0	0.0	0,0,0
443	0.0	0.0	0.0	0,0,0	0.0	0.0	0.0	0,0,0
444	0.0	0.0	0.0	0,0,0	0.0	0.0	0.0	0,0,0
445	0.0	0.0	0.0	0,0,0	0.0	0.0	0.0	0,0,0
446	0.0	0.0	0.0	0,0,0	0.0	0.0	0.0	0,0,0
447	0.0	0.0	0.0	0,0,0	0.0	0.0	0.0	0,0,0
448	0.0	0.0	0.0	0,0,0	0.0	0.0	0.0	0,0,0
449	0.0	0.0	0.0	0,0,0	0.0	0.0	0.0	0,0,0
450	0.0	0.0	0.0	0,0,0	0.0	0.0	0.0	0,0,0
451	0.0	0.0	0.0	0,0,0	0.0	0.0	0.0	0,0,0
452	0.0	0.0	0.0	0,0,0	0.0	0.0	0.0	0,0,0
453	0.0	0.0	0.0	0,0,0	0.0	0.0	0.0	0,0,0
454	0.0	0.0	0.0	0,0,0	0.0	0.30	0.0	0,2,0
455	0.0	0.0	0.0	0,0,0	0.0	0.31	0.0	0,2,0
456	0.0	0.0	0.0	0,0,0	0.0	0.30	0.0	0,2,0
457	0.0	0.0	0.0	0,0,0	0.0	0.29	0.0	0,2,0



EGP CODE

GRE.EEC.R.73.IT.W.15235.12.024.01

PAGE

336 di/of 360

458	0.0	0.0	0.0	0,0,0	0.0	0.30	0.0	0,2,0
459	0.0	0.0	0.0	0,0,0	0.0	0.0	0.0	0,0,0
460	0.0	0.0	0.0	0,0,0	0.0	0.0	0.0	0,0,0
461	0.0	0.0	0.0	0,0,0	0.0	0.0	0.0	0,0,0
462	0.0	0.0	0.0	0,0,0	0.0	0.0	0.0	0,0,0
463	0.0	0.0	0.0	0,0,0	0.0	0.0	0.0	0,0,0
464	0.0	0.0	0.0	0,0,0	0.0	0.0	0.0	0,0,0
465	0.0	0.0	0.0	0,0,0	0.0	0.0	0.0	0,0,0
466	0.0	0.0	0.0	0,0,0	0.0	0.0	0.0	0,0,0
467	0.0	0.0	0.0	0,0,0	0.0	0.0	0.0	0,0,0
468	0.0	0.0	0.0	0,0,0	0.0	0.0	0.0	0,0,0
469	0.0	0.0	0.0	0,0,0	0.0	0.0	0.0	0,0,0
470	0.0	0.0	0.0	0,0,0	0.0	0.0	0.0	0,0,0
471	0.0	0.0	0.0	0,0,0	0.0	0.0	0.0	0,0,0
472	0.0	0.0	0.0	0,0,0	0.0	0.0	0.0	0,0,0
473	0.0	0.0	0.0	0,0,0	0.0	0.0	0.0	0,0,0
474	0.0	0.0	0.0	0,0,0	0.0	0.0	0.0	0,0,0
475	0.0	0.0	0.0	0,0,0	0.0	0.0	0.0	0,0,0
476	0.0	0.0	0.0	0,0,0	0.0	0.0	0.0	0,0,0
477	0.0	0.0	0.0	0,0,0	0.0	0.31	0.0	0,2,0
478	0.0	0.0	0.0	0,0,0	0.0	0.31	0.0	0,2,0
479	0.0	0.0	0.0	0,0,0	0.0	0.30	0.0	0,2,0
480	0.0	0.0	0.0	0,0,0	0.0	0.30	0.0	0,2,0
481	0.0	0.0	0.0	0,0,0	0.0	0.0	0.0	0,0,0
482	0.0	0.0	0.0	0,0,0	0.0	0.0	0.0	0,0,0
483	0.0	0.0	0.0	0,0,0	0.0	0.0	0.0	0,0,0
484	0.0	0.0	0.0	0,0,0	0.0	0.0	0.0	0,0,0
485	0.0	0.0	0.0	0,0,0	0.0	0.0	0.0	0,0,0
486	0.0	0.0	0.0	0,0,0	0.0	0.0	0.0	0,0,0
487	0.0	0.0	0.0	0,0,0	0.0	0.0	0.0	0,0,0
488	0.0	0.0	0.0	0,0,0	0.0	0.0	0.0	0,0,0
489	0.0	0.0	0.0	0,0,0	0.0	0.0	0.0	0,0,0
490	0.0	0.0	0.0	0,0,0	0.0	0.0	0.0	0,0,0
491	0.0	0.0	0.0	0,0,0	0.0	0.0	0.0	0,0,0
492	0.0	0.0	0.0	0,0,0	0.0	0.0	0.0	0,0,0
493	0.0	0.0	0.0	0,0,0	0.0	0.0	0.0	0,0,0
494	0.0	0.0	0.0	0,0,0	0.0	0.0	0.0	0,0,0
495	0.0	0.0	0.0	0,0,0	0.0	0.0	0.0	0,0,0
496	0.0	0.0	0.0	0,0,0	0.0	0.0	0.0	0,0,0
497	0.0	0.0	0.0	0,0,0	0.0	0.0	0.0	0,0,0
498	0.0	0.0	0.0	0,0,0	0.0	0.0	0.0	0,0,0
499	0.0	0.0	0.0	0,0,0	0.0	0.0	0.0	0,0,0
500	0.0	0.0	0.0	0,0,0	0.0	0.32	0.0	0,2,0
501	0.0	0.0	0.0	0,0,0	0.0	0.0	0.0	0,0,0
502	0.0	0.0	0.0	0,0,0	0.0	0.0	0.0	0,0,0
503	0.0	0.0	0.0	0,0,0	0.0	0.0	0.0	0,0,0

504	0.0	0.0	0.0	0,0,0	0.0	0.0	0.0	0,0,0
505	0.0	0.0	0.0	0,0,0	0.0	0.0	0.0	0,0,0
506	0.0	0.0	0.0	0,0,0	0.0	0.0	0.0	0,0,0
507	0.0	0.0	0.0	0,0,0	0.0	0.0	0.0	0,0,0
508	0.0	0.0	0.0	0,0,0	0.0	0.0	0.0	0,0,0
509	0.0	0.0	0.0	0,0,0	0.0	0.0	0.0	0,0,0
510	0.0	0.0	0.0	0,0,0	0.0	0.0	0.0	0,0,0
511	0.0	0.0	0.0	0,0,0	0.0	0.0	0.0	0,0,0
512	0.0	0.0	0.0	0,0,0	0.0	0.0	0.0	0,0,0
513	0.0	0.0	0.0	0,0,0	0.0	0.0	0.0	0,0,0
514	0.0	0.0	0.0	0,0,0	0.0	0.0	0.0	0,0,0
515	0.0	0.0	0.0	0,0,0	0.0	0.0	0.0	0,0,0
516	0.0	0.0	0.0	0,0,0	0.0	0.0	0.0	0,0,0
517	0.0	0.0	0.0	0,0,0	0.0	0.0	0.0	0,0,0
518	0.0	0.0	0.0	0,0,0	0.0	0.0	0.0	0,0,0
519	0.0	0.0	0.0	0,0,0	0.0	0.0	0.0	0,0,0
520	0.0	0.0	0.0	0,0,0	0.0	0.0	0.0	0,0,0
521	0.0	0.0	0.0	0,0,0	0.0	0.0	0.0	0,0,0
522	0.0	0.0	0.0	0,0,0	0.0	0.0	0.0	0,0,0
523	0.0	0.0	0.0	0,0,0	0.0	0.0	0.0	0,0,0
524	0.0	0.0	0.0	0,0,0	0.0	0.0	0.0	0,0,0
525	0.0	0.0	0.0	0,0,0	0.0	0.0	0.0	0,0,0
526	0.0	0.0	0.0	0,0,0	0.0	0.0	0.0	0,0,0
527	0.0	0.0	0.0	0,0,0	0.0	0.0	0.0	0,0,0
528	0.0	0.0	0.0	0,0,0	0.0	0.0	0.0	0,0,0

Guscio	rRfck	rRfyk	rPfck			wR	wF	wP
	0.0	0.0	0.0	0.0	0.0	0.32	0.0	

15. Conclusioni

Considerato quanto sopra la struttura è idonea allo scopo per cui è stata progettata. Si precisa ancora una volta che il calcolo ha carattere preliminare, dovrà essere verificato in fase esecutiva considerando i carichi effettivamente trasmessi dalla sovrastruttura e le indagini geognostiche eseguite.



EGP CODE

GRE.EEC.R.73.IT.W.15235.12.024.01

PAGE

338 di/of 360

ALLEGATO A - VERIFICHE GEOTECNICHE PRELIMINARI

NORMATIVE DI RIFERIMENTO

I calcoli relativi a quanto in oggetto sono stati condotti in accordo alle seguenti normative:

- **LEGGE n° 64 del 02/02/1974.** "Provvedimenti per le costruzioni, con particolari prescrizioni per le zone sismiche.";
- **D.M. LL.PP. del 11/03/1988.** "Norme tecniche riguardanti le indagini sui terreni e sulle rocce, la stabilità dei pendii naturali e delle scarpate, i criteri generali e le prescrizioni per la progettazione, l'esecuzione e il collaudo delle opere di sostegno delle terre e delle opere di fondazione.";
- **D.M. LL.PP. del 16/01/1996.** "Norme tecniche per le costruzioni in zone sismiche.";
- **Circolare Ministeriale LL.PP. n° 65/AA.GG. del 10/04/1997.** "Istruzioni per l'applicazione delle "Norme Tecniche per le costruzioni in zone sismiche" di cui al D.M. 16/01/1996.";
- **Eurocodice 1 - Parte 1** - "Basi di calcolo ed azioni sulle strutture - Basi di calcolo -.";
- **Eurocodice 7 - Parte 1** - "Progettazione geotecnica - Regole generali -.";
- **Eurocodice 8 - Parte 5** - "Indicazioni progettuali per la resistenza sismica delle strutture - Fondazioni, strutture di contenimento ed aspetti geotecnici -.";
- **D.M. 17/01/2018 - NUOVE NORME TECNICHE PER LE COSTRUZIONI**
- **Circolare n. 7 del 21/01/2019**

MATERIALI

I materiali utilizzati per i pali sono:

- Calcestruzzo C25/30
- Acciaio B450C

CARATTERISTICHE GEOMETRICHE

La fondazione in esame è composta da un plinto in cemento armato a spessore variabile con un diametro di 23,70 metri e che poggia su un sistema di 12 pali trivellati in cemento armato di lunghezza pari a 25 metri e con un diametro pari ad 1,20 metri.

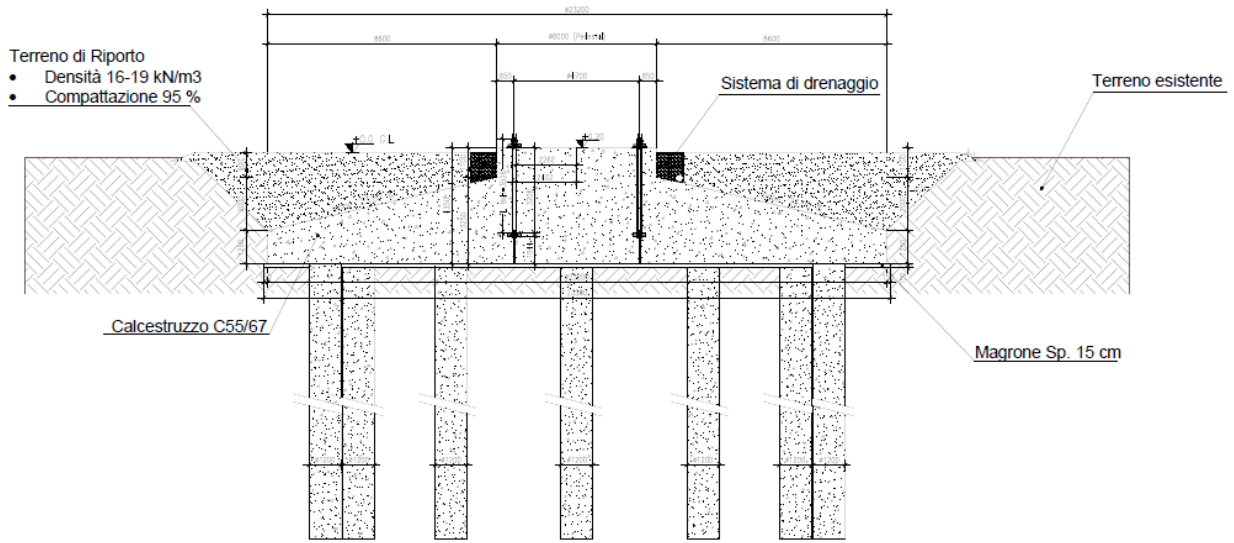


Figura 2: Sezione fofondazione

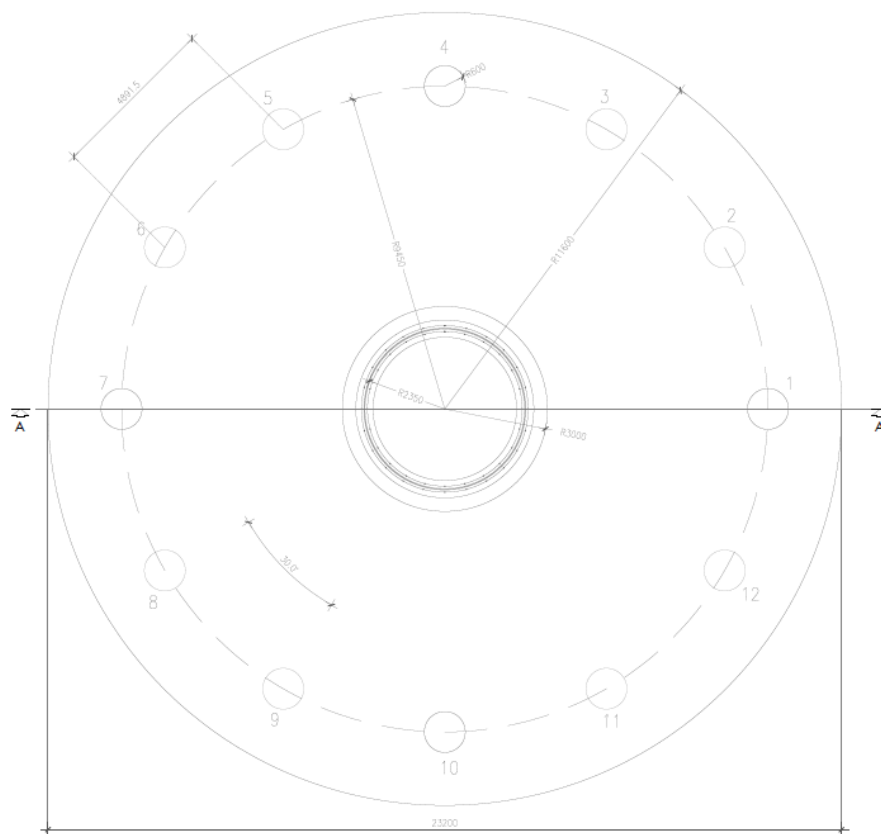


Figura 3: Pianta fondazione

DETERMINAZIONE DELLA PORTANZA VERTICALE DI FONDAZIONI PROFONDE

Per la determinazione della portanza verticale di fondazioni profonde si fa riferimento a due contributi: la "portanza di punta" e la "portanza per attrito laterale". Queste due componenti in genere sono calcolate in maniera autonoma dato che risulta molto difficoltoso, tranne che in poche situazioni, stabilire quanta parte del carico è assorbita dall'attrito laterale e quanta dalla resistenza alla punta. Nel seguito, ai fini del calcolo della portanza verticale, si assumeranno le seguenti espressioni generali valide per il caso di palo soggetto a compressione e per il caso di palo soggetto a trazione (nel calcolo della portanza verticale è possibile tenere in conto tutti o solo uno dei contributi su definiti):

$$Q_C = \frac{Q_P}{\eta_P} + \frac{Q_L}{\eta_L} - W_{ATT.NEG.} - W_P \quad (\text{caso di palo in compressione}) \quad Q_T$$

$$= \frac{Q_L}{\eta_L} + W_P \quad (\text{caso di palo in trazione})$$

dove i simboli su riportati hanno il seguente significato:

- Q_C resistenza a compressione del palo
- Q_T resistenza a trazione del palo
- Q_P carico limite verticale alla punta del palo
- Q_L carico limite verticale lungo la superficie laterale del palo
- $W_{ATT.NEG.}$ attrito negativo agente sul palo
- W_P peso totale del palo
- η_P coefficiente di sicurezza per carico limite verticale alla punta del palo
- η_L coefficiente di sicurezza per carico limite verticale lungo la superficie laterale del palo

I valori del carico limite verticale alla punta del palo " Q_P " e del carico limite verticale lungo la superficie laterale del palo " Q_L " sono determinati con le note "formule statiche". Queste esprimono i valori di cui sopra in funzione della geometria del palo, delle caratteristiche geotecniche del terreno in cui è immerso, della modalità esecutiva e dell'interfaccia palo-terreno.

Di seguito si illustrano le metodologie con le quali saranno determinati i valori prima citati; è necessario tenere presente che tali metodi sono riferiti al calcolo del "singolo palo" e per estendere tale modalità computazione al caso di "pali in gruppo" si farà ricorso ai "coefficienti d'efficienza", in questo modo si potrà tenere in debito conto l'interferenza reciproca che i pali esercitano.

CARICO LIMITE VERTICALE ALLA PUNTA DEL PALO

Il valore del carico limite verticale alla punta del palo, indipendentemente dal metodo utilizzato per la sua determinazione, è condizionato dalla modalità esecutiva. Esso varia notevolmente a seconda che il palo sia del tipo "infisso" o "trivellato" poiché le caratteristiche fisico-meccaniche del terreno circostante il palo variano in seguito alle operazioni d'installazione. Di conseguenza, per tenere conto della modalità esecutiva nel calcolo dei coefficienti di portanza, si propone di modificare il valore dell'angolo di resistenza a taglio secondo quanto suggerito da Kishida (1967):

$$\phi_{COR} = \frac{\phi + 40}{2} \quad (\text{per pali infissi}) \quad \phi_{COR} = \phi - 3^\circ \quad (\text{per pali trivellati})$$

Con la correzione di cui sopra si determineranno i fattori adimensionali di portanza che sono presenti nella relazione per la determinazione del carico limite verticale alla punta che assume la seguente espressione:

$$Q_P = A_P \cdot (q_P \cdot N_q^* + c \cdot N_c^*)$$

dove i simboli su riportati hanno il seguente significato:

- A_P superficie portante efficace della punta del palo
- q_P pressione del terreno presente alla punta del palo
- c coesione del terreno alla punta del palo (nel caso di condizione non drenata $c = c_u$)
- N_q^* , N_c^* fattori adimensionali di portanza funzione dell'angolo d'attrito interno $\varphi_{\chi op}$ del terreno già corretti

In letteratura esistono diverse formulazioni per il calcolo dei fattori adimensionali di portanza, di seguito si riportano quelle che sono state implementate:

Formulazione di Meyerhof per base poggiate su terreni sciolti (1951)

- se $\varphi \neq 0$ (condizione drenata) si ha:

$$N_q = \text{tg}^2\left(\frac{\pi}{4} + \frac{\phi}{2}\right) \cdot e^{\pi \cdot \text{tg}(\phi)} \quad N_c = (N_q - 1) \cdot \text{ctg}(\phi)$$

$$s_q = 1 + 0.1 \cdot \text{tg}^2\left(\frac{\pi}{4} + \frac{\phi}{2}\right) \quad s_c = 1 + 0.2 \cdot \text{tg}^2\left(\frac{\pi}{4} + \frac{\phi}{2}\right) \quad (\text{fattori di forma})$$

$$d_q = 1 + 0.1 \cdot \frac{L}{D} \cdot \sqrt{\text{tg}^2\left(\frac{\pi}{4} + \frac{\phi}{2}\right)} \quad d_c = 1 + 0.2 \cdot \frac{L}{D} \cdot \sqrt{\text{tg}^2\left(\frac{\pi}{4} + \frac{\phi}{2}\right)} \quad (\text{fattori d'approfondimento})$$

$$N_q^* = N_q \cdot s_q \cdot d_q \quad N_c^* = N_c \cdot s_c \cdot d_c$$

- se $\varphi = 0$ (condizione non drenata) si ha:

$$N_q = 1.00 \quad N_c = \pi + 2$$

$$s_q = 1.00 \quad s_c = 1.20 \quad (\text{fattori di forma})$$

$$d_q = 1.00 \quad d_c = 1 + 0.2 \cdot \frac{L}{D} \quad (\text{fattori d'approfondimento})$$

$$N_q^* = N_q \cdot s_q \cdot d_q \quad N_c^* = N_c \cdot s_c \cdot d_c$$

Formulazione di Hansen per base poggiate su terreni sciolti (1970)

- se $\varphi \neq 0$ (condizione drenata) si ha:

$$N_q = \text{tg}^2\left(\frac{\pi}{4} + \frac{\phi}{2}\right) \cdot e^{\pi \cdot \text{tg}(\phi)} \quad N_c = (N_q - 1) \cdot \text{ctg}(\phi)$$

$$s_q = 1 + \text{tg}(\phi) \quad s_c = 1 + \frac{N_q}{N_c} \quad (\text{fattori di forma})$$

$$d_q = 1 + 2 \cdot \text{tg}(\phi) \cdot (1 - \text{sen}(\phi))^2 \cdot \theta \quad d_c = 1 + 0.4 \cdot \theta \quad (\text{fattori d'approfondimento})$$

$$\text{dove: se } \frac{L}{D} \leq 1 \Rightarrow \theta = \frac{L}{D}, \text{ se } \frac{L}{D} > 1 \Rightarrow \theta = \text{arctg}\left(\frac{L}{D}\right)$$

$$N_q^* = N_q \cdot s_q \cdot d_q \quad N_c^* = N_c \cdot s_c \cdot d_c$$

- se $\varphi = 0$ (condizione non drenata) si ha:

$$N_q = 1.00 \quad N_c = \pi + 2$$

$$s_q = 1.00 \quad s_c = 1.20 \quad (\text{fattori di forma})$$

$$d_q = 1.00 \quad d_c = 1 + 0.4 \cdot \theta \quad (\text{fattori d'approfondimento})$$

$$N_q^* = N_q \cdot s_q \cdot d_q \quad N_c^* = N_c \cdot s_c \cdot d_c$$

Formulazione di Zeevaert per base poggiate su terreni sciolti (1972)

se $\phi \neq 0$ (condizione drenata) si ha:

$$N_q^* = \frac{\cos^2(\phi)}{2 \cdot \cos^2\left(\frac{\pi}{4} + \frac{\phi}{2}\right)} \cdot e^{\left(\frac{3 \cdot \pi}{2} + \phi\right)} \cdot \text{tg}(\phi) \quad N_c^* = (N_q - 1) \cdot \text{ctg}(\phi)$$

se $\phi = 0$ (condizione non drenata) si ha:

$$N_q^* = 1.00 \quad N_c^* = 9.00$$

Formulazione di Berezantzev per base poggiate su terreni sciolti (1970)

Berezantzev fa riferimento ad una superficie di scorrimento "alla Terzaghi" che si arresta sul piano della punta del palo. Inoltre considera il cilindro di terreno coassiale al palo (avente diametro pari all'estensione in sezione della superficie di scorrimento) in parte sostenuto da tensioni tangenziali dal rimanente terreno presente lungo la superficie laterale del cilindro. Conseguentemente il valore della pressione presente alla punta del palo è inferiore alla corrispondente pressione litostatica ed è influenzata dal rapporto tra la profondità alla quale è posta la punta "L" del palo e il diametro "D" dello stesso. Quindi il valore di N_q^* è influenzato da questo effetto "Silo". I valori che l'autore propone sono:

se $\phi \neq 0$ (condizione drenata) si ha:

Valori di N_q^* per pali di diametro fino a 80.0 cm.

A/\Delta	8°	16°	18°	20°	22°	24°	26°	28°	30°	32°	34°	36°	38°	40°	42°	44°	46°	48°	50°
4	1.07	2.18	3.15	4.72	7.15	10.73	15.85	22.95	32.62	45.56	62.69	85.18	114.53	152.71	202.32	266.82	350.86	460.79	605.36
12	1.04	1.77	2.46	3.64	5.52	8.42	12.71	18.85	27.44	39.21	55.07	76.20	104.13	140.81	188.86	251.72	334.05	442.17	584.82
20	1.03	1.63	2.20	3.20	4.82	7.38	11.22	16.82	24.76	35.79	50.83	71.06	98.01	133.65	180.59	242.29	323.39	430.21	571.48
28	1.03	1.54	2.05	2.93	4.40	6.72	10.26	15.48	22.96	33.43	47.84	67.37	93.54	128.35	174.39	235.13	315.21	420.95	561.08
36	1.02	1.49	1.94	2.75	4.10	6.26	9.57	14.49	21.60	31.64	45.53	64.48	90.00	124.10	169.36	229.27	308.46	413.26	552.38
50	1.02	1.42	1.82	2.53	3.74	5.68	8.70	13.23	19.84	29.27	42.45	60.56	85.14	118.18	162.30	220.95	298.80	402.16	539.74
75	1.02	1.35	1.69	2.30	3.33	5.02	7.69	11.74	17.73	26.37	38.58	55.55	78.82	110.38	152.84	209.67	285.53	386.74	522.01
100	1.01	1.31	1.61	2.14	3.07	4.60	7.02	10.74	16.28	24.34	35.84	51.95	74.19	104.56	145.68	201.02	275.23	374.64	507.95
200	1.01	1.22	1.44	1.84	2.54	3.71	5.60	8.56	13.05	19.73	29.43	43.30	62.82	89.95	127.29	178.30	247.63	341.59	468.90
500	1.01	1.14	1.29	1.55	2.02	2.82	4.14	6.24	9.50	14.45	21.83	32.64	48.25	70.49	101.85	145.69	206.57	290.75	406.87

Valori di N_q^* per pali di diametro maggiore a 80.0 cm.

A/\Delta	8°	16°	18°	20°	22°	24°	26°	28°	30°	32°	34°	36°	38°	40°	42°	44°	46°	48°	50°
4	1.16	3.09	3.95	5.04	6.44	8.22	10.50	13.41	17.12	21.87	27.92	35.65	45.53	58.14	74.24	94.80	121.05	154.57	197.38
12	1.21	3.14	3.98	5.05	6.42	8.14	10.34	13.13	16.68	21.18	26.90	34.17	43.41	55.15	70.07	89.03	113.13	143.77	182.72
20	1.26	3.18	4.01	5.06	6.39	8.06	10.18	12.85	16.23	20.49	25.88	32.69	41.29	52.16	65.89	83.26	105.21	132.97	168.06
28	1.30	3.22	4.04	5.07	6.36	7.99	10.02	12.57	15.78	19.81	24.86	31.20	39.17	49.16	61.72	77.49	97.29	122.16	153.40
36	1.35	3.27	4.07	5.08	6.34	7.91	9.86	12.30	15.33	19.12	23.84	29.72	37.04	46.17	57.55	71.72	89.38	111.36	138.75
44	1.39	3.31	4.10	5.09	6.31	7.83	9.70	12.02	14.88	18.43	22.81	28.23	34.92	43.18	53.38	65.95	81.46	100.56	124.09
52	1.44	3.35	4.14	5.10	6.29	7.75	9.54	11.74	14.44	17.74	21.79	26.75	32.80	40.19	49.21	60.18	73.54	89.76	109.43
56	1.46	3.37	4.15	5.10	6.27	7.71	9.46	11.60	14.21	17.40	21.28	26.00	31.74	38.70	47.12	57.30	69.58	84.36	102.10
60	1.49	3.39	4.17	5.11	6.26	7.67	9.38	11.46	13.99	17.06	20.77	25.26	30.68	37.20	45.03	54.42	65.62	78.96	94.77
65	1.51	3.42	4.19	5.12	6.25	7.62	9.28	11.29	13.71	16.63	20.13	24.33	29.35	35.33	42.43	50.81	60.67	72.21	85.61

$$N_c^* = (N_q - 1) \cdot \text{ctg}(\phi)$$

se $\phi = 0$ (condizione non drenata) si ha:

$$N_q^* = 1.00 \qquad N_c^* = 9.00$$

Formulazione di Vesic per base poggiate su terreni sciolti (1975)

se $\phi \neq 0$ (condizione drenata) si ha:

$$N_q^* = \frac{3}{3 - \sin(\phi)} \cdot \operatorname{tg}^2\left(\frac{\pi}{4} + \frac{\phi}{2}\right) \cdot I_{rr}^{\frac{4 \cdot \sin(\phi)}{3 \cdot (1 + \sin(\phi))}} \cdot e^{\left(\frac{\pi}{2} - \phi\right) \cdot \operatorname{tg}(\phi)} \qquad N_c^* = (N_q - 1) \cdot \operatorname{ctg}(\phi)$$

$$I_{rr} = \frac{I_r}{1 + \varepsilon_v \cdot I_r} \qquad \varepsilon_v = \frac{q_p \cdot \alpha}{E_t} \cdot \frac{(1 + \nu) \cdot (1 - 2 \cdot \nu)}{(1 - \nu)} \qquad I_r = \frac{E_t}{2 \cdot (1 + \nu) \cdot (c + q_p \cdot \alpha \cdot \operatorname{tg}(\phi))}$$

se $\phi = 0$ (condizione non drenata) si ha:

$$N_q^* = 1.00 \qquad N_c^* = \frac{4}{3} \cdot (\log_n(I_{rr}) + 1) + \frac{\pi}{2} + 1$$

dove i simboli su riportati hanno il seguente significato:

- E_t modulo elastico del terreno alla profondità della punta del palo
- ν coefficiente di Poisson del terreno alla profondità della punta del palo
- α coefficiente di riduzione della pressione del terreno presente alla profondità della punta del palo

Nel caso in cui si scelga di effettuare la riduzione della pressione del terreno presente alla profondità della punta del palo (cioè $\alpha \neq 1$) il coefficiente di riduzione " α " assume la seguente espressione:

$$\alpha = \frac{1 + 2 \cdot K_0}{3} \qquad \text{dove: se } \phi \neq 0 \Rightarrow K_0 = 1 - \sin(\phi); \qquad \text{se } \phi = 0 \Rightarrow K_0 = \frac{\nu}{1 - \nu}$$

Formulazione di Janbu per base poggiate su terreni sciolti (1976)

se $\phi \neq 0$ (condizione drenata) si ha:

$$N_q^* = \left(\operatorname{tg}(\phi) + \sqrt{1 + \operatorname{tg}^2(\phi)}\right)^2 \cdot e^{2 \cdot \vartheta \cdot \operatorname{tg}(\phi)} \qquad N_c^* = (N_q - 1) \cdot \operatorname{ctg}(\phi)$$

$$\vartheta = 60 + 0.45 \cdot Dr \qquad \text{dove "Dr" è la densità relativa del terreno.}$$

se $\phi = 0$ (condizione non drenata) si ha:

$$N_q^* = 1.00 \qquad N_c^* = 5.74$$

Formulazione di Terzaghi per base poggiate su roccia (1943)

Per la determinazione del carico limite nel caso di presenza di ammasso roccioso bisogna valutare molto attentamente il grado di solidità della roccia stessa. Tale valutazione viene in genere eseguita stimando l'indice *RQD* (Rock Quality Designation) che rappresenta una misura della qualità di un ammasso roccioso. Tale indice può variare da un minimo di 0 (caso in cui la lunghezza dei pezzi di roccia estratti dal carotiere è inferiore a 100 mm) ad un massimo di 1 (caso in cui la carota risulta integra) ed è calcolato nel seguente modo:

$$RQD = \frac{\sum \text{lunghezze dei pezzi di roccia intatta} > 100\text{mm}}{\text{lunghezza del carotiere}}$$

Se il valore di *RQD* è molto basso la roccia è molto fratturata ed il calcolo della capacità portante dell'ammasso roccioso va condotto alla stregua di un terreno sciolto utilizzando tutte le formulazioni sopra descritte.

$$N_q = \frac{e^{2 \cdot \left(\frac{3 \cdot \pi}{4} - \frac{\phi}{2}\right) \cdot \text{tg}(\phi)}}{2 \cdot \cos^2\left(\frac{\pi + \phi}{4}\right)}$$

$$N_c = (N_q - 1) \cdot \text{ctg}(\phi)$$

$$\text{se } \phi = 0 \Rightarrow N_c = \frac{3}{2} \cdot \pi + 1$$

$$s_q = 1.00$$

$$s_c = 1.30$$

(fattori di forma)

$$N_q^* = \text{RQD}^2 \cdot N_q \cdot s_q$$

$$N_c^* = \text{RQD}^2 \cdot N_c \cdot s_c$$

Formulazione di Stagg-Zienkiewicz per base poggiate su roccia (1968)

$$N_q = \text{tg}^6\left(\frac{90^\circ + \phi}{2}\right)$$

$$N_c = 5 \cdot \text{tg}^4\left(\frac{90^\circ + \phi}{2}\right)$$

$$s_q = 1.00$$

$$s_c = 1.30$$

(fattori di forma)

$$N_q^* = \text{RQD}^2 \cdot N_q \cdot s_q$$

$$N_c^* = \text{RQD}^2 \cdot N_c \cdot s_c$$

CARICO LIMITE VERTICALE LUNGO LA SUPERFICIE LATERALE DEL PALO

Il valore del carico limite verticale lungo la superficie laterale del palo è dato dall'integrale esteso a tutta la superficie laterale del palo delle tensioni tangenziali che si sviluppano all'interfaccia palo-terreno in condizioni limite:

$$Q_L = \int_{\Gamma} \tau_{\text{lim}} \cdot d\Gamma = \int_0^L (c_a + \sigma_h \cdot \text{tg}(\delta)) \cdot P_{\text{lat}} \cdot dz$$

dove i simboli sopra riportati hanno il seguente significato:

- χ_a adesione all'interfaccia terreno-palo alla generica profondità "z"
- σ_h tensione orizzontale alla generica profondità "z"
- δ angolo di resistenza a taglio all'interfaccia terreno-palo alla generica profondità "z"
- P_{lat} perimetro della sezione trasversale del palo alla generica profondità "z"
- L sviluppo longitudinale del palo

Analogamente al carico limite alla punta, anche il valore del carico limite verticale lungo la superficie laterale del palo varia notevolmente a seconda che esso sia del tipo "infisso" o "trivellato" a causa del diverso comportamento del terreno circostante in palo. Conseguentemente i parametri sopra riportati possono essere correlati da leggi diverse in funzione delle modalità di esecuzione del palo. Di seguito si descrivono quelle che sono state implementate.

L'adesione " c_a " è correlata alla coesione " c " nel caso di condizioni drenate; oppure alla coesione non drenata " c_u " nel caso di condizioni non drenate, per mezzo del coefficiente d'adesione " ψ " secondo la seguente relazione:

$$c_a = c_* \cdot \psi \quad \text{dove: } c_* = c \text{ (in condizione drenata);}$$

$$c_* = c_u \text{ (in condizione non drenata).}$$

Esprimendo il valore di " c " in N/cm², il coefficiente d'adesione " ψ " può assumere i seguenti valori:

Caquot-Kerisel (consigliato per pali trivellati)

$$\psi = \frac{100 + c_*^2}{100 + 7 \cdot c_*^2}$$

Meyerhof-Murdock (consigliato per pali trivellati)

$$\text{se } c_* \leq 5.00 \text{ N/cm}^2 \quad \Rightarrow \quad \psi = 1.000 - 0.100 \cdot c_*$$

$$\text{se } c_* > 5.00 \text{ N/cm}^2 \quad \Rightarrow \quad \psi = 0.525 - 0.005 \cdot c_*$$

Whitaker-Cooke (consigliato per pali trivellati)

$$\text{se } c_* \leq 2.50 \text{ N/cm}^2 \quad \Rightarrow \quad \psi = 0.90$$

$$\text{se } 2.50 < c_* \leq 5.00 \text{ N/cm}^2 \quad \Rightarrow \quad \psi = 0.80$$

$$\text{se } 5.00 < c_* \leq 7.50 \text{ N/cm}^2 \quad \Rightarrow \quad \psi = 0.60$$

$$\text{se } c_* > 7.50 \text{ N/cm}^2 \quad \Rightarrow \quad \psi = 0.40$$

Woodward (consigliato per pali trivellati)

$$\text{se } c_* \leq 4.00 \text{ N/cm}^2 \quad \Rightarrow \quad \psi = 0.90$$

$$\text{se } 4.00 < c_* \leq 8.00 \text{ N/cm}^2 \quad \Rightarrow \quad \psi = 0.60$$

$$\text{se } 8.00 < c_* \leq 12.00 \text{ N/cm}^2 \quad \Rightarrow \quad \psi = 0.50$$

$$\text{se } 12.00 < c_* \leq 20.00 \text{ N/cm}^2 \quad \Rightarrow \quad \psi = 0.40$$

$$\text{se } c_* > 20.00 \text{ N/cm}^2 \quad \Rightarrow \quad \psi = 0.30$$

Viggiani e altri (consigliato per pali infissi)

$$\text{se } c_* \leq 5.00 \text{ N/cm}^2 \quad \Rightarrow \quad \psi = 1.00$$

$$\text{se } 5.00 < c_* \leq 10.00 \text{ N/cm}^2 \quad \Rightarrow \quad \psi = 0.70$$

$$\text{se } 10.00 < c_* \leq 15.00 \text{ N/cm}^2 \quad \Rightarrow \quad \psi = 0.50$$

$$\text{se } 15.00 < c_* \leq 20.00 \text{ N/cm}^2 \quad \Rightarrow \quad \psi = 0.40$$

$$\text{se } c_* > 20.00 \text{ N/cm}^2 \quad \Rightarrow \quad \psi = 0.30$$

Il valore della tensione orizzontale " σ_h " è correlato al valore della pressione verticale " σ_v " per mezzo del coefficiente di spinta orizzontale " K_s " secondo la seguente relazione:

$$\sigma_h = \sigma_v \cdot K_s$$

Il valore di " K_s " dipende essenzialmente dal tipo di terreno e dal suo stato d'addensamento nonché dalla tecnologia utilizzata per l'installazione.

Il programma permette di scegliere tra differenti teorie per il calcolo di K_s .

Opzione 1:

Metodo "Tomlinson (1971)"

K_s può variare da un limite inferiore pari al coefficiente di spinta a riposo " K_0 " fino a valori prossimi al coefficiente di spinta passiva " K_p "; i valori proposti sono:

$$\text{pali trivellati: } K_s = K_0 = 1 - \text{sen}(\phi)$$

$$\text{pali infissi: } K_s = \text{variabile da: } K_p = 1 + \text{tg}^2(\phi) \text{ in sommità fino a } K_0 = 1 - \text{sen}(\phi) \text{ alla punta}$$

Opzione 2:

Metodo di "Kulhavy (1983)"

$$\text{pali trivellati: } K_s = \alpha K_0 \quad \text{con } \alpha \text{ variabile tra } 2/3 \text{ e } 1$$

pali infissi: $K_s = \alpha K_0$ con α variabile da 3/4, per compattazione del terreno trascurabile, fino a 2, nel caso di compattazione significativa.

Il valore dell'angolo di resistenza al taglio all'interfaccia terreno-palo " δ " è funzione della scabrezza della superficie del palo e quindi della modalità esecutiva; i valori proposti sono:

$$\delta = \arctg(\tg(\phi)) \quad (\text{per pali trivellati}) \quad \delta = \arctg\left(\frac{3}{4} \cdot \tg(\phi)\right) \quad (\text{per pali infissi})$$

SIMBOLOGIA ADOTTATA NEI TABULATI DI CALCOLO

Per maggior chiarezza nella lettura dei tabulati di calcolo viene riportata la descrizione dei simboli principali utilizzati nella stesura degli stessi. Per comodità di lettura la legenda è suddivisa in paragrafi con la stessa modalità in cui sono stampati i tabulati di calcolo.

Dati geometrici degli elementi costituenti le fondazioni profonde

- X elem. ascissa nel riferimento globale dell'elemento
- Y elem. ordinata nel riferimento globale dell'elemento
- Profon. profondità del piano di posa dell'elemento a partire dal piano campagna
- Base larghezza della sezione trasversale dell'elemento
- Lungh. dimensione dello sviluppo longitudinale dell'elemento
- Altez. altezza della sezione trasversale dell'elemento
- Rotaz. rotazione dell'elemento rispetto al suo baricentro
- Grup. ap. nel caso cui l'elemento faccia parte di una palificata, rappresenta il numero identificativo della stessa
- Ind. Strat. indice della stratigrafia associata all'elemento
- Tip. iniez. tipologia d'iniezione dei micropali ai fini del calcolo della portanza secondo le raccomandazioni di Bustamante e Doix (No iniez. = assenza d'iniezione, Iniez.uni. = iniezione unica, Iniez.rip. = iniezione ripetuta)
- Tip. ter. tipologia di terreno ai fini del calcolo della portanza secondo le raccomandazioni di Bustamante e Doix (Coes. = coesivo, Inc. = incoerente)
- Dia. P. diametro fusto del palo
- Lun. P. lunghezza totale del palo
- Lun. L. lunghezza tratto del palo senza contributo di terreno
- Dis. P. distanza del baricentro del palo dal bordo del plinto
- In. Px interasse principale del palo
- In. Py interasse secondario del palo
- Dia. B. diametro bulbo del palo
- Lun. B. lunghezza della sbulbatura del palo
- E.C.V. coefficiente d'efficienza per carico limite verticale del singolo palo
- E.C.C. coefficiente d'efficienza per carico critico verticale del singolo palo
- E.C.T. coefficiente d'efficienza per carico limite trasversale del singolo palo
- Svin. testa codice di svincolo alla rotazione in testa al palo (0 = non attivo, 1 = attivo)
- Vin. piede codici di vincolo rispettivamente alla rotazione orizzontale, traslazione orizzontale e

- traslazione verticale applicabili al piede del palo (0 = non attivo, 1 = attivo)
- Asc. X' ascissa del baricentro del singolo palo dell'elemento nel riferimento locale con origine nel baricentro del plinto
 - Asc. Y' ordinata del baricentro del singolo palo dell'elemento nel riferimento locale con origine nel baricentro del plinto
 - Peso spec. peso specifico del palo
 - Mod. El. Pa. modulo elastico normale del palo

Dati di carico degli elementi costituenti le fondazioni profonde

- Cmb numero della combinazione di carico
- Tipologia tipologia della combinazione di carico
- Sismica flag per l'applicazione della riduzione sismica alle caratteristiche meccaniche del terreno di fondazione per la combinazione di carico in esame
- S. Normale sollecitazione normale agente alla quota del piano di fondazione dell'elemento (riferimento locale con origine nel baricentro del plinto)
- S. Tagliante X' sollecitazione tagliante lungo l'asse X' agente alla quota del piano di fondazione dell'elemento (riferimento locale con origine nel baricentro del plinto)
- S. Tagliante Y' sollecitazione tagliante lungo l'asse Y' agente alla quota del piano di fondazione dell'elemento (riferimento locale con origine nel baricentro del plinto)
- S. Flessionale X' sollecitazione flessionale lungo l'asse X' agente alla quota del piano di fondazione dell'elemento (riferimento locale con origine nel baricentro del plinto)
- S. Flessionale Y' sollecitazione flessionale lungo l'asse Y' agente alla quota del piano di fondazione dell'elemento (riferimento locale con origine nel baricentro del plinto)
- S. Torsionale sollecitazione torsionale agente alla quota del piano di fondazione dell'elemento (riferimento locale con origine nel baricentro del plinto)

Valori di calcolo per le fondazioni profonde

- Port. punta carico limite verticale alla punta del palo (valore su singolo palo corretto dal relativo coefficiente d'efficienza)
- Port. lat. carico limite verticale lungo la superficie laterale del fusto del palo (valore su singolo palo corretto dal relativo coefficiente d'efficienza)
- Port. bulbo carico limite verticale lungo la superficie laterale del bulbo del palo (valore su singolo palo corretto dal relativo coefficiente d'efficienza)
- C. Critico carico critico per l'instabilità del palo (valore su singolo palo corretto dal relativo coefficiente d'efficienza)
- Attr. Neg. attrito negativo agente sul palo (valore su singolo palo)
- Peso Palo peso totale del singolo palo
- Cmb numero e tipologia della combinazione di carico
- S. Norm. sollecitazione normale agente alla testa del palo in esame
- V. V. Com. resistenza a compressione del palo in esame (corretto dal relativo coefficiente di sicurezza)
- V. V. Tra. resistenza a trazione del palo in esame (corretto dal relativo coefficiente di sicurezza)
- Ver. Com. rapporto tra la sollecitazione normale agente alla testa del palo e la sua resistenza a

- compressione (verifica positiva se il rapporto è < 1.0)
- Ver. Tra. rapporto tra la sollecitazione normale agente alla testa del palo e la sua resistenza a trazione (verifica positiva se il rapporto è < 1.0)
 - S. Tagl. sollecitazione tagliante agente alla testa del palo
 - S. Fles. sollecitazione flessionale agente alla testa del palo
 - V. V. Trs. resistenza trasversale del palo in esame (corretto dal relativo coefficiente di sicurezza)
 - Ver. Tra. rapporto tra la sollecitazione tagliante agente alla testa del palo e la sua resistenza trasversale (verifica positiva se il rapporto è < 1.0)
 - Ced. V. cedimento verticale in corrispondenza della testa del palo
 - Ced. H. cedimento orizzontale in corrispondenza della testa del palo

PARAMETRI DI CALCOLO

Modalità di calcolo della portanza verticale per fondazioni profonde:

Per elementi con pali: Portanza di punta e laterale

Per elementi con micropali: Portanza di punta e laterale

Metodi di calcolo della portanza di punta per fondazioni profonde:

Per terreni sciolti: Vesic

Riduzione della tensione litostatica: No

Per terreni lapidei: Terzaghi

Riduzione di Kishida per pali battuti o trivellati: Si

Metodo di calcolo del coefficiente di spinta orizzontale K_s : Tomlinson

Coefficienti parziali e totali di sicurezza per Tensioni Ammissibili e S.L.E. nel calcolo della portanza per fondazioni profonde:

Coeff. di sicurezza alla punta: 2,50

Coeff. di sicurezza lungo il fusto: 2,50

Coeff. di sicurezza lungo il bulbo: 2,50

Coeff. di sicurezza per palo in trazione: 2,50

Combinazioni di carico:

APPROCCIO PROGETTUALE TIPO 2 - Comb. (A1+M1+R3)

Coefficienti parziali e totali di sicurezza per S.L.U. nel calcolo della portanza per pali trivellati:

I coeff. A1 risultano combinati secondo lo schema presente nella relazione di calcolo della struttura.

- Coeff. M1 per $\tan \phi$ (statico): 1

- Coeff. M1 per c' (statico): 1

- Coeff. M1 per C_u (statico): 1

- Coeff. M1 per $\tan \phi$ (sismico): 1

- Coeff. M1 per c' (sismico): 1
- Coeff. M1 per Cu sismico): 1

- Coeff. R3 base: 1,35
- Coeff. R3 laterale in compressione: 1,15
- Coeff. R3 laterale in trazione: 1,25

Fattore di correlazione: 1,70

ARCHIVIO STRATIGRAFIE

Indice / Descrizione: 001 / Nuova stratigrafia n. 2

Numero strati: 1

Profondità falda: assente

Strato n. Neg.	Quota di riferimento	Spessore	Indice / Descrizione terreno	Attrito
1	da 0,0 a -5000,0 cm	5000,0 cm	002 / CONGLOMERATI-GHIAIE	Assente

ARCHIVIO TERRENI

Indice / Descrizione terreno: **002 / CONGLOMERATI-GHIAIE**

Comportamento del terreno: condizione drenata

Peso Spec.	P. Spec. Sat.	Angolo Res.	Coesione	Mod.Elast.	Mod.Edom.	Dens.Rel.	Poisson	C. Ades.
daN/cm ²	daN/cm ²	Gradi°	daN/cm ²	daN/cm ²	daN/cm ²	%	%	
1,960 E-3	2,050 E-3	36,000	0,150	20000,000	32000,000	70,0	0,350	0,00

DATI GEOMETRICI DEGLI ELEMENTI COSTITUENTI LE FONDAZIONI PROFONDE

Elemento: 17 - Palo singolo - Tipologia pali: trivellati

X elem.	Y elem.	Prof.	Base	Lungh.	Altez.	Rot.	Grup.ap.	Ind.strat.
cm	cm	cm	cm ²	Gradi°	n.	n.		
0,0	-945,092,5	0,0	0,0170,0	0,00	17	001		

Dia. P.	Lun. P.	Lun. L.	Dist.P.	In. Px	In. Py	Dia. B.	Lun. B.	E.C.V.	E.C.C.	E.C.T.	Svin.testa	Vin.piede
cm	cm	cm	cm ²	cm	cm				codice	codice		
120,0	2500,0	0,0	0,00,0	0,0	0,0	0,0	1,00	1,00	1,00	0	0; 0; 0	

Palo	Asc. X'	Ord. Y'
n.	cm	cm
1	0,0	0,0

Elemento: 30 - Palo singolo - Tipologia pali: trivellati

X elem.	Y elem.	Prof.	Base	Lungh.	Altez.	Rot.	Grup.ap.	Ind.strat.
---------	---------	-------	------	--------	--------	------	----------	------------

cm cm cm cm cmcm Gradi° n. n.
-472,5 -818,492,5 0,0 0,0170,0 0,00 30 001

Dia. P.	Lun. P.	Lun. L.	Dist.P.	In. Px	In. Py	Dia. B.	Lun. B.	E.C.V.	E.C.C.	E.C.T.	Svin.testa	Vin.piede
cm	cm	cm	cmcm	cm	cm				codice	codice		
120,0	2500,0	0,0	0,00,0	0,0	0,0	0,0	1,00	1,00	1,00	0	0; 0; 0	

Palo	Asc. X'	Ord. Y'
n.	cm	cm
1	0,0	0,0

Elemento: 31 - Palo singolo - Tipologia pali: trivellati

X elem.	Y elem.	Prof.	Base	Lungh.	Altez.	Rot.	Grup.ap.	Ind.strat.
cm	cm	cm	cmcm	Gradi°	n.	n.		
472,5	-818,492,5	0,0	0,0170,0	0,00	31	001		

Dia. P.	Lun. P.	Lun. L.	Dist.P.	In. Px	In. Py	Dia. B.	Lun. B.	E.C.V.	E.C.C.	E.C.T.	Svin.testa	Vin.piede
cm	cm	cm	cmcm	cm	cm				codice	codice		
120,0	2500,0	0,0	0,00,0	0,0	0,0	0,0	1,00	1,00	1,00	0	0; 0; 0	

Palo	Asc. X'	Ord. Y'
n.	cm	cm
1	0,0	0,0

Elemento: 92 - Palo singolo - Tipologia pali: trivellati

X elem.	Y elem.	Prof.	Base	Lungh.	Altez.	Rot.	Grup.ap.	Ind.strat.
cm	cm	cm	cmcm	Gradi°	n.	n.		
-818,4	-472,592,5	0,0	0,0170,0	0,00	92	001		

Dia. P.	Lun. P.	Lun. L.	Dist.P.	In. Px	In. Py	Dia. B.	Lun. B.	E.C.V.	E.C.C.	E.C.T.	Svin.testa	Vin.piede
cm	cm	cm	cmcm	cm	cm				codice	codice		
120,0	2500,0	0,0	0,00,0	0,0	0,0	0,0	1,00	1,00	1,00	0	0; 0; 0	

Palo	Asc. X'	Ord. Y'
n.	cm	cm
1	0,0	0,0

Elemento: 93 - Palo singolo - Tipologia pali: trivellati

X elem.	Y elem.	Prof.	Base	Lungh.	Altez.	Rot.	Grup.ap.	Ind.strat.
cm	cm	cm	cmcm	Gradi°	n.	n.		
818,4	-472,592,5	0,0	0,0170,0	0,00	93	001		

Dia. P.	Lun. P.	Lun. L.	Dist.P.	In. Px	In. Py	Dia. B.	Lun. B.	E.C.V.	E.C.C.	E.C.T.	Svin.testa	Vin.piede
cm	cm	cm	cmcm	cm	cm				codice	codice		
120,0	2500,0	0,0	0,00,0	0,0	0,0	0,0	1,00	1,00	1,00	0	0; 0; 0	

Palo	Asc. X'	Ord. Y'
n.	cm	cm
1	0,0	0,0

Elemento: 247 - Palo singolo - Tipologia pali: trivellati

X elem.	Y elem.	Prof.	Base	Lungh.	Altez.	Rot.	Grup.ap.	Ind.strat.
cm	cm	cm	cmcm	Gradi°	n.	n.		
-945,0	0,0	92,5	0,0	0,0170,0	0,00	247	001	

Dia. P.	Lun. P.	Lun. L.	Dist.P.	In. Px	In. Py	Dia. B.	Lun. B.	E.C.V.	E.C.C.	E.C.T.	Svin.testa	Vin.piede
cm	cm	cm	cm	cmcm	cm	cm			codice	codice		
120,0	2500,0	0,0	0,00,0	0,0	0,0	0,0	1,00	1,00	1,00	0	0; 0; 0	

Palo	Asc. X'	Ord. Y'
n.	cm	cm
1	0,0	0,0

Elemento: 283 - Palo singolo - Tipologia pali: trivellati

X elem.	Y elem.	Prof.	Base	Lungh.	Altez.	Rot.	Grup.ap.	Ind.strat.
cm	cm	cm	cmcm	Gradi°	n.	n.		
945,0	0,0	92,5	0,0	0,0170,0	0,00	283	001	

Dia. P.	Lun. P.	Lun. L.	Dist.P.	In. Px	In. Py	Dia. B.	Lun. B.	E.C.V.	E.C.C.	E.C.T.	Svin.testa	Vin.piede
cm	cm	cm	cm	cmcm	cm	cm			codice	codice		
120,0	2500,0	0,0	0,00,0	0,0	0,0	0,0	1,00	1,00	1,00	0	0; 0; 0	

Palo	Asc. X'	Ord. Y'
n.	cm	cm
1	0,0	0,0

Elemento: 437 - Palo singolo - Tipologia pali: trivellati

X elem.	Y elem.	Prof.	Base	Lungh.	Altez.	Rot.	Grup.ap.	Ind.strat.
cm	cm	cm	cmcm	Gradi°	n.	n.		
-818,4	472,592,5	0,0	0,0170,0	0,00	437	001		

Dia. P.	Lun. P.	Lun. L.	Dist.P.	In. Px	In. Py	Dia. B.	Lun. B.	E.C.V.	E.C.C.	E.C.T.	Svin.testa	Vin.piede
cm	cm	cm	cm	cmcm	cm	cm			codice	codice		
120,0	2500,0	0,0	0,00,0	0,0	0,0	0,0	1,00	1,00	1,00	0	0; 0; 0	

Palo	Asc. X'	Ord. Y'
n.	cm	cm
1	0,0	0,0

Elemento: 438 - Palo singolo - Tipologia pali: trivellati

X elem.	Y elem.	Prof.	Base	Lungh.	Altez.	Rot.	Grup.ap.	Ind.strat.
cm	cm	cm	cmcm	Gradi°	n.	n.		
818,4	472,592,5	0,0	0,0170,0	0,00	438	001		

Dia. P.	Lun. P.	Lun. L.	Dist.P.	In. Px	In. Py	Dia. B.	Lun. B.	E.C.V.	E.C.C.	E.C.T.	Svin.testa	Vin.piede
cm	cm	cm	cm	cmcm	cm	cm			codice	codice		
120,0	2500,0	0,0	0,00,0	0,0	0,0	0,0	1,00	1,00	1,00	0	0; 0; 0	

Palo	Asc. X'	Ord. Y'
n.	cm	cm

1 0,0 0,0

Elemento: 499 - Palo singolo - Tipologia pali: trivellati

X elem.	Y elem.	Prof.	Base	Lungh.	Altez.	Rot.	Grup.ap.	Ind.strat.
cm	cm	cm	cmcm	Gradi°	n.	n.		
-472,5	818,492,5	0,0	0,0170,0	0,00	499	001		

Dia. P.	Lun. P.	Lun. L.	Dist.P.	In. Px	In. Py	Dia. B.	Lun. B.	E.C.V.	E.C.C.	E.C.T.	Svin.testa	Vin.piede
cm	cm	cm	cmcm	cm	cm				codice	codice		
120,0	2500,0	0,0	0,00,0	0,0	0,0	0,0	1,00	1,00	1,00	0	0; 0; 0	

Palo	Asc. X'	Ord. Y'
n.	cm	cm
1	0,0	0,0

Elemento: 500 - Palo singolo - Tipologia pali: trivellati

X elem.	Y elem.	Prof.	Base	Lungh.	Altez.	Rot.	Grup.ap.	Ind.strat.
cm	cm	cm	cmcm	Gradi°	n.	n.		
472,5	818,492,5	0,0	0,0170,0	0,00	500	001		

Dia. P.	Lun. P.	Lun. L.	Dist.P.	In. Px	In. Py	Dia. B.	Lun. B.	E.C.V.	E.C.C.	E.C.T.	Svin.testa	Vin.piede
cm	cm	cm	cmcm	cm	cm				codice	codice		
120,0	2500,0	0,0	0,00,0	0,0	0,0	0,0	1,00	1,00	1,00	0	0; 0; 0	

Palo	Asc. X'	Ord. Y'
n.	cm	cm
1	0,0	0,0

Elemento: 513 - Palo singolo - Tipologia pali: trivellati

X elem.	Y elem.	Prof.	Base	Lungh.	Altez.	Rot.	Grup.ap.	Ind.strat.
cm	cm	cm	cmcm	Gradi°	n.	n.		
0,0	945,092,5	0,0	0,0170,0	0,00	513	001		

Dia. P.	Lun. P.	Lun. L.	Dist.P.	In. Px	In. Py	Dia. B.	Lun. B.	E.C.V.	E.C.C.	E.C.T.	Svin.testa	Vin.piede
cm	cm	cm	cmcm	cm	cm				codice	codice		
120,0	2500,0	0,0	0,00,0	0,0	0,0	0,0	1,00	1,00	1,00	0	0; 0; 0	

Palo	Asc. X'	Ord. Y'
n.	cm	cm
1	0,0	0,0

Elemento: Palo n. 17

Cmb	Tipo	Sism.	N	Tx	Ty	Mx	My
n.		N	N	N	N mm	N mm	
001	SLU STR	No	-423900.0-71862.1	-47956.5	-110400000	350000000	
002	SLE freq	No	-326100.0-55278.5	-36889.6	-84910000	269300000	
003	SLU STR	No	-326100.0102300.0	-36889.6	-84910000	-175300000	

Elemento: Palo n. 30

Cmb	Tipo	Sism.	N	Tx	Ty	Mx	My
n.		N	N	N	N mm	N mm	
001	SLU STR	No	-62802.5-30476.5	71952.4	171800000	251100000	
002	SLE freq	No	-48309.6-23443.5	55348.0	132200000	193100000	
003	SLU STR	No	-364300.076105.4	-45235.0	-107200000	-113200000	

Elemento: Palo n. 31

Cmb	Tipo	Sism.	N	Tx	Ty	Mx	My
n.		N	N	N	N mm	N mm	
001	SLU STR	No	-785000.017468.1	-155000.0	-363000000	140700000	
002	SLE freq	No	-603800.013437.0	-119200.0	-279200000	108200000	
003	SLU STR	No	-287800.0113000.0	-18652.4	-39830000	-198100000	

Elemento: Palo n. 92

Cmb	Tipo	Sism.	N	Tx	Ty	Mx	My
n.		N	N	N	N mm	N mm	
001	SLU STR	No	201500.082798.7	89924.5	212900000	-170400000	
002	SLE freq	No	155000.063691.3	69172.7	163700000	-13100000	
003	SLU STR	No	-392300.047096.9	-31410.3	-75670000	-429600000	

Elemento: Palo n. 93

Cmb	Tipo	Sism.	N	Tx	Ty	Mx	My
n.		N	N	N	N mm	N mm	
001	SLU STR	No	-1049000.0165800.0-137800.0		-323100000	-208200000	
002	SLE freq	No	-807100.0127600.0-106000.0		-248600000	-160200000	
003	SLU STR	No	-259800.0111000.0	-5448.0	-9165000	-190000000	

Elemento: Palo n. 247

Cmb	Tipo	Sism.	N	Tx	Ty	Mx	My
n.		N	N	N	N mm	N mm	
001	SLU STR	No	298300.0142100.0	1142.9	1689000	-157000000	
002	SLE freq	No	229500.0109300.0	879.2	1299000	-120700000	
003	SLU STR	No	-402500.034676.0	879.2	1299000	-12380000	

Elemento: Palo n. 283

Cmb	Tipo	Sism.	N	Tx	Ty	Mx	My
n.		N	N	N	N mm	N mm	
001	SLU STR	No	-1146000.0238100.0	-1062.6	-1472000	-377800000	
002	SLE freq	No	-881500.0183100.0	-817.4	-1132000	-290600000	
003	SLU STR	No	-249400.0108500.0	-817.4	-1132000	-182300000	

Elemento: Palo n. 437

Cmb	Tipo	Sism.	N	Tx	Ty	Mx	My
n.		N	N	N	N mm	N mm	
001	SLU STR	No	201600.083876.5	-87942.9	-209900000	-184400000	
002	SLE freq	No	155100.064520.4	-67648.4	-161400000	-141800000	

003 SLU STR No -392300.047926.0 32934.6 77960000 -44040000

Elemento: Palo n. 438

Cmb	Tipo	Sism.	N	Tx	Ty	Mx	My
n.		N	N	N	N mm	N mm	
001	SLU STR	No	-1049000.0167000.0136000.0		320600000	-209900000	
002	SLE freq	No	-807000.0128500.0	104600.0	246600000	-161500000	
003	SLU STR	No	-259600.0111900.0	4030.5	7177000	-191400000	

Elemento: Palo n. 499

Cmb	Tipo	Sism.	N	Tx	Ty	Mx	My
n.		N	N	N	N mm	N mm	
001	SLU STR	No	-62797.0-28450.1	-70874.6	-170200000	248100000	
002	SLE freq	No	-48305.4-21884.7	-54518.9	-130900000	190900000	
003	SLU STR	No	-364300.077664.2	46064.1	108500000	-115400000	

Elemento: Palo n. 500

Cmb	Tipo	Sism.	N	Tx	Ty	Mx	My
n.		N	N	N	N mm	N mm	
001	SLU STR	No	-784700.019565.6	153900.0	361500000	137600000	
002	SLE freq	No	-603600.015050.4	118400.0	278000000	105800000	
003	SLU STR	No	-287600.0114600.0	17825.3	386400000	-200500000	

Elemento: Palo n. 513

Cmb	Tipo	Sism.	N	Tx	Ty	Mx	My
n.		N	N	N	N mm	N mm	
001	SLU STR	No	-423800.0-69410.4	47938.0	110400000	346400000	
002	SLE freq	No	-326000.0-53392.6	36875.4	84900000	266400000	
003	SLU STR	No	-326000.0104200.0	36875.4	84900000	-178100000	

VALORI DI CALCOLO DELLA PORTANZA PER FONDAZIONI PROFONDE

Elemento: 17 - Palo singolo

$N_q = 253.942$, $\sigma_{punta} = 5.081$, $\phi = 33.0$, $N_c = 389.496$, $c_{punta} = 0.150$

Port. lat. = 7427216.0 N, Port. punta = 152543300.0 N, P.P.Palo = 706858.4 N

Cmb.	Tipo	Palo	coord.X	coord.Y	N	N lim	Ver.N	Stato
n.	n.	mm	mm	N	N			
001	SLU STR	1	0.00	0.00	-423900.0	-69559900.0	0,006	Ok
003	SLU STR	1	0.00	0.00	-326100.0	-69559900.0	0,005	Ok

Situazione più gravosa in cmb n. 1

Elemento: 30 - Palo singolo

$N_q = 253.942$, $\sigma_{punta} = 5.081$, $\phi = 33.0$, $N_c = 389.496$, $c_{punta} = 0.150$

Port. lat. = 7427216.0 N, Port. punta = 152543300.0 N, P.P.Palo = 706858.4 N

Cmb.	Tipo	Palo	coord.X	coord.Y	N	N lim	Ver.N	Stato
n.	n.	mm	mm	N	N			
001	SLU STR	1	0.00	0.00	-62802.5	-69559900.0	0,001	Ok
003	SLU STR	1	0.00	0.00	-364300.0	-69559900.0	0,005	Ok

Situazione più gravosa in cmb n. 3

Elemento: 31 - Palo singolo

$N_q = 253.942$, $\sigma_{punta} = 5.081$, $\phi = 33.0$, $N_c = 389.496$, $c_{punta} = 0.150$

Port. lat. = 7427216.0 N, Port. punta = 152543300.0 N, P.P.Palo = 706858.4 N

Cmb.	Tipo	Palo	coord.X	coord.Y	N	N lim	Ver.N	Stato
n.	n.	mm	mm	N	N			
001	SLU STR	1	0.00	0.00	-785000.0	-69559900.0	0,011	Ok
003	SLU STR	1	0.00	0.00	-287800.0	-69559900.0	0,004	Ok

Situazione più gravosa in cmb n. 1

Elemento: 92 - Palo singolo

$N_q = 253.942$, $\sigma_{punta} = 5.081$, $\phi = 33.0$, $N_c = 389.496$, $c_{punta} = 0.150$

Port. lat. = 7427216.0 N, Port. punta = 152543300.0 N, P.P.Palo = 706858.4 N

Cmb.	Tipo	Palo	coord.X	coord.Y	N	N lim	Ver.N	Stato
n.	n.	mm	mm	N	N			
001	SLU STR	1	0.00	0.00	201500.0	4202019.0	0,048	Ok
003	SLU STR	1	0.00	0.00	-392300.0	-69559900.0	0,006	Ok

Situazione più gravosa in cmb n. 1

Elemento: 93 - Palo singolo

$N_q = 253.942$, $\sigma_{punta} = 5.081$, $\phi = 33.0$, $N_c = 389.496$, $c_{punta} = 0.150$

Port. lat. = 7427216.0 N, Port. punta = 152543300.0 N, P.P.Palo = 706858.4 N

Cmb.	Tipo	Palo	coord.X	coord.Y	N	N lim	Ver.N	Stato
n.	n.	mm	mm	N	N			
001	SLU STR	1	0.00	0.00	-1049000.0	-69559900.0	0,015	Ok
003	SLU STR	1	0.00	0.00	-259800.0	-69559900.0	0,004	Ok

Situazione più gravosa in cmb n. 1

Elemento: 247 - Palo singolo

$N_q = 253.942$, $\sigma_{punta} = 5.081$, $\phi = 33.0$, $N_c = 389.496$, $c_{punta} = 0.150$

Port. lat. = 7427216.0 N, Port. punta = 152543300.0 N, P.P.Palo = 706858.4 N

Cmb.	Tipo	Palo	coord.X	coord.Y	N	N lim	Ver.N	Stato
n.	n.	mm	mm	N	N			
001	SLU STR	1	0.00	0.00	298300.0	4202019.0	0,071	Ok
003	SLU STR	1	0.00	0.00	-402500.0	-69559900.0	0,006	Ok

Situazione più gravosa in cmb n. 1

Elemento: 283 - Palo singolo

$N_q = 253.942$, $\sigma_{punta} = 5.081$, $\phi = 33.0$, $N_c = 389.496$, $c_{punta} = 0.150$

Port. lat. = 7427216.0 N, Port. punta = 152543300.0 N, P.P.Palo = 706858.4 N

Cmb.	Tipo	Palo	coord.X	coord.Y	N	N lim	Ver.N	Stato
n.	n.	mm	mm	N	N			
001	SLU STR	1	0.00	0.00	-1146000.0	-69559900.0	0,016	Ok
003	SLU STR	1	0.00	0.00	-249400.0	-69559900.0	0,004	Ok

Situazione più gravosa in cmb n. 1

Elemento: 437 - Palo singolo

$N_q = 253.942$, $\sigma_{punta} = 5.081$, $\phi = 33.0$, $N_c = 389.496$, $c_{punta} = 0.150$

Port. lat. = 7427216.0 N, Port. punta = 152543300.0 N, P.P.Palo = 706858.4 N

Cmb.	Tipo	Palo	coord.X	coord.Y	N	N lim	Ver.N	Stato
n.	n.	mm	mm	N	N			
001	SLU STR	1	0.00	0.00	201600.0	4202019.0	0,048	Ok
003	SLU STR	1	0.00	0.00	-392300.0	-69559900.0	0,006	Ok

Situazione più gravosa in cmb n. 1

Elemento: 438 - Palo singolo

$N_q = 253.942$, $\sigma_{punta} = 5.081$, $\phi = 33.0$, $N_c = 389.496$, $c_{punta} = 0.150$

Port. lat. = 7427216.0 N, Port. punta = 152543300.0 N, P.P.Palo = 706858.4 N

Cmb.	Tipo	Palo	coord.X	coord.Y	N	N lim	Ver.N	Stato
n.	n.	mm	mm	N	N			
001	SLU STR	1	0.00	0.00	-1049000.0	-69559900.0	0,015	Ok
003	SLU STR	1	0.00	0.00	-259600.0	-69559900.0	0,004	Ok

Situazione più gravosa in cmb n. 1

Elemento: 499 - Palo singolo

$N_q = 253.942$, $\sigma_{punta} = 5.081$, $\phi = 33.0$, $N_c = 389.496$, $c_{punta} = 0.150$

Port. lat. = 7427216.0 N, Port. punta = 152543300.0 N, P.P.Palo = 706858.4 N

Cmb.	Tipo	Palo	coord.X	coord.Y	N	N lim	Ver.N	Stato
------	------	------	---------	---------	---	-------	-------	-------

n.	n.	mm	mm	N	N			
001	SLU STR	1	0.00	0.00	-62797.0	-69559900.0	0,001	Ok
003	SLU STR	1	0.00	0.00	-364300.0	-69559900.0	0,005	Ok

Situazione più gravosa in cmb n. 3

Elemento: 500 - Palo singolo

$N_q = 253.942$, $\sigma_{punta} = 5.081$, $\phi = 33.0$, $N_c = 389.496$, $c_{punta} = 0.150$

Port. lat. = 7427216.0 N, Port. punta = 152543300.0 N, P.P.Palo = 706858.4 N

Cmb. Tipo	Palo	coord.X	coord.Y	N	N lim	Ver.N	Stato	
n.	n.	mm	mm	N	N			
001	SLU STR	1	0.00	0.00	-784700.0	-69559900.0	0,011	Ok
003	SLU STR	1	0.00	0.00	-287600.0	-69559900.0	0,004	Ok

Situazione più gravosa in cmb n. 1

Elemento: 513 - Palo singolo

$N_q = 253.942$, $\sigma_{punta} = 5.081$, $\phi = 33.0$, $N_c = 389.496$, $c_{punta} = 0.150$

Port. lat. = 7427216.0 N, Port. punta = 152543300.0 N, P.P.Palo = 706858.4 N

Cmb. Tipo	Palo	coord.X	coord.Y	N	N lim	Ver.N	Stato	
n.	n.	mm	mm	N	N			
001	SLU STR	1	0.00	0.00	-423800.0	-69559900.0	0,006	Ok
003	SLU STR	1	0.00	0.00	-326000.0	-69559900.0	0,005	Ok

Situazione più gravosa in cmb n. 1

VALORI DI CALCOLO DEI CEDIMENTI PER FONDAZIONI PROFONDE

Elemento: 17 - Palo singolo

Cmb. (Tipo)	Palo	coord.X	coord.Y	N	Ced.Vert
n.	n.	mm	mm	N	mm
002 (SLE freq)	1 0.00	0.00	-326100.0	0.24	

Elemento: 30 - Palo singolo

Cmb. (Tipo)	Palo	coord.X	coord.Y	N	Ced.Vert
n.	n.	mm	mm	N	mm
002 (SLE freq)	1 0.00	0.00	-48309.6	0.04	

Elemento: 31 - Palo singolo

Cmb. (Tipo)	Palo	coord.X	coord.Y	N	Ced.Vert
n.	n.	mm	mm	N	mm

002 (SLE freq) 1 0.00 0.00 -603800.0 0.45

Elemento: 92 - Palo singolo

Cmb. (Tipo) Palo coord.X coord.Y N Ced.Vert

n. n. mm mm N mm

002 (SLE freq) 1 0.00 0.00 155000.0 0.11

Elemento: 93 - Palo singolo

Cmb. (Tipo) Palo coord.X coord.Y N Ced.Vert

n. n. mm mm N mm

002 (SLE freq) 1 0.00 0.00 -807100.0 0.60

Elemento: 247 - Palo singolo

Cmb. (Tipo) Palo coord.X coord.Y N Ced.Vert

n. n. mm mm N mm

002 (SLE freq) 1 0.00 0.00 229500.0 0.17

Elemento: 283 - Palo singolo

Cmb. (Tipo) Palo coord.X coord.Y N Ced.Vert

n. n. mm mm N mm

002 (SLE freq) 1 0.00 0.00 -881500.0 0.65

Elemento: 437 - Palo singolo

Cmb. (Tipo) Palo coord.X coord.Y N Ced.Vert

n. n. mm mm N mm

002 (SLE freq) 1 0.00 0.00 155100.0 0.11

Elemento: 438 - Palo singolo

Cmb. (Tipo) Palo coord.X coord.Y N Ced.Vert

n. n. mm mm N mm

002 (SLE freq) 1 0.00 0.00 -807000.0 0.60

Elemento: 499 - Palo singolo

Cmb. (Tipo) Palo coord.X coord.Y N Ced.Vert

n. n. mm mm N mm

002 (SLE freq) 1 0.00 0.00 -48305.4 0.04

Elemento: 500 - Palo singolo

Cmb. (Tipo) Palo coord.X coord.Y N Ced.Vert

n. n. mm mm N mm

002 (SLE freq) 1 0.00 0.00 -603600.0 0.45

Elemento: 513 - Palo singolo

Cmb. (Tipo) Palo coord.X coord.Y N Ced.Vert

n.	n.	mm	mm	N	mm
002	(SLE freq)	1 0.00	0.00	-326000.0	0.24

CONCLUSIONI

Considerato quanto sopra la struttura è idonea allo scopo per cui è stata progettata. Si precisa ancora una volta che il calcolo ha carattere preliminare, dovrà essere verificato in fase esecutiva considerando i carichi effettivamente trasmessi dalla sovrastruttura e le indagini geognostiche eseguite.

Il Tecnico

Ing. Leonardo Sblendido



The image shows a handwritten signature in blue ink over a circular professional stamp. The stamp contains the following text: 'INGEGNERE COSENZA', 'LEONARDO SBLENDIDO', 'Laurea in Ingegneria', 'Sezione A n. 1947', and 'Settore Civile - Ambientale - Industriale'. The signature is written in a cursive style across the stamp.