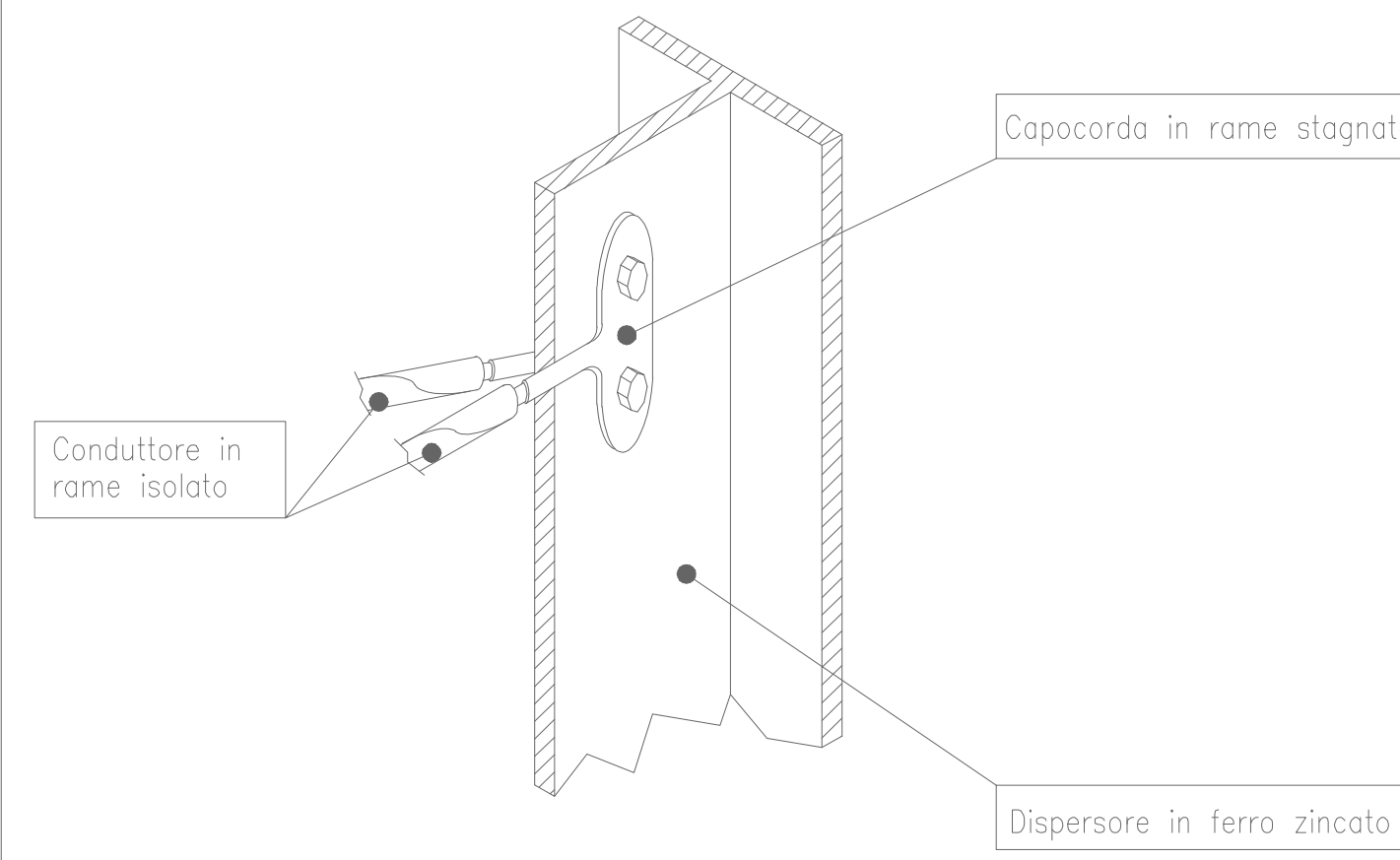


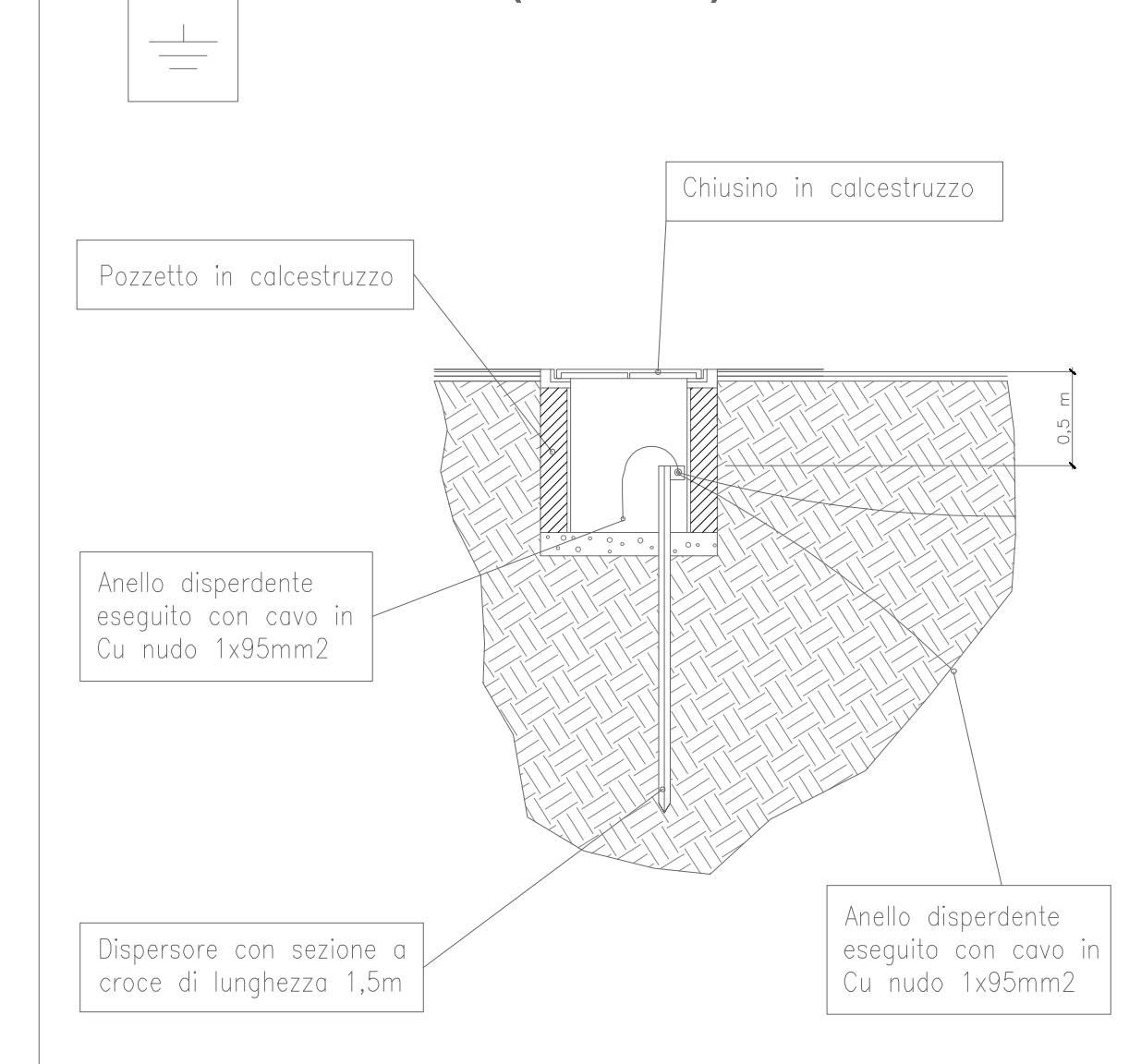
LEGENDA

- Corda di Rame nuda
- Pozzetto con dispersore di terra

GIUNZIONI TRA MATERIALI DI DIVERSA NATURA



POZZETTO CON DISPERSORE DI TERRA (400x400)



REGIONE PUGLIA
 Provincia di Foggia
 Comune di Ascoli Satriano

IL PROPONENTE
EDIS S.r.l.
 Corso Nino Bixio n. 8 - 12051 ALBA (CN)
 Tel. 0173 441155 - Fax 0173 441104 - www.EGEA.it
 P.IVA 03491720045
 e-mail: info@EGEA.it - posta certificata: EDIS@pec.EGEA.it

IL TECNICO
 Ing. Marco CERCHIO
 Arch. Giuseppe PERFETTO
 Ing. Francesco Paolo LAMACCHIA
 Per. Ind. Alessandro CONTINANZA

REVISIONI	DATA	DESCRIZIONE	ELABORATO	VERIFICATO	APPROVATO
R05					
R04					
R03					
R02					
R01					
R00	DIC_22	PROGETTO DEFINITIVO - PTO			

TIPOLOGIA DELL'ELABORATO		CODIFICA DELL'ELABORATO		
ALLEGATO		PROGETTO DEFINITIVO - PTO ED-ELE-TAV03		
PROGETTO		TITOLO		
FV ASCOLI S		PIATTAFORMA PER LA TRANSIZIONE ENERGETICA CON PRODUZIONE DI IDROGENO VERDE TRAMITE POWER TO GAS (PTG) DA FONTE RINNOVABILE SOLARE FOTOVOLTAICA, SISTEMA DI ACCUMULO (BESS) E RETE DI CONNESSIONE ALLA STAZIONE ELETTRICA DI DELICETO PER UNA POTENZA NOMINALE COMPLESSIVA PARI A 115 MW		
DOC A CORREDO		COMUNE DI ASCOLI SATRIANO - LOCALITA' CAPO D'ACQUA		
SICUREZZA		IMPIANTO DISPERDENTE DI TERRA CABINE		
NOME DEL FILE	SCALA CAD	FORMATO	SCALA	FOGLIO
20064-D-EL-TAV03.DWG	1 unità = 1 mm	A0	----	1/1

Questo documento contiene informazioni di proprietà EGEA S.p.A. e viene fornito esclusivamente al destinatario in visione alla finalità per la quale è stato ricevuto. E' vietata qualsiasi forma di riproduzione o di divulgazione senza l'esplicito consenso di EGEA S.p.A. Tutti i documenti contengono informazioni proprietarie di EGEA S.p.A. and will have to be used exclusively for the purposes for which it has been furnished. Without the express or reproduction without the written permission of EGEA S.p.A. is prohibited.