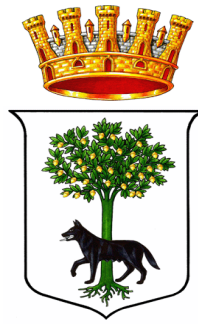




REGIONE PUGLIA



CITTÀ DI LECCE



COMUNE' DI SURBO

COSTRUZIONE ED ESERCIZIO DI UN IMPIANTO "AGROVOLTAICO" DI PRODUZIONE DELL'ENERGIA ELETTRICA DA FONTE FOTOVOLTAICA AVENTE POTENZA IN IMMISSIONE PARI A 78,383 MW CON RELATIVO COLLEGAMENTO ALLA RETE ELETTRICA – IMPIANTO DENOMINATO "SURBO" UBICATO IN AGRO DEL COMUNE DI LECCE E SURBO

DATI CATASTALI: Sezione A Lecce FG. 50 P.lla 4,21,66
Surbo FG 5 P.lla 9,10,12,31,41,42
Sezione B Lecce FG 34 P.lla 27-28

progettato e sviluppato da



Via Gen. Giacinto
Antonelli n.3
70043
Monopoli (BA)



Ing. Emanuele Verdoscia
Via Villafranca n.42
73041
Carmiano (LE)



Elaborato

RELAZIONE DI ELETTRODOTTO

Tecnico

Ing. Emanuele Verdoscia

Ing. Serena La Grua

Sommario

1. Premessa	3
2. Ubicazione dell'intervento	3
3. Descrizione delle opere	4
4. Distanze di sicurezza rispetto all'attività soggetta al controllo prevenzione incendi	5
5. Cronoprogramma.....	5
6. Caratteristiche tecniche delle opere	6
6.1 Caratteristiche elettriche dell'elettrodo.....	6
6.2 Composizione dell'elettrodotto	6
6.3 Modalità di posa e di attraversamento	6
7.1.1 Configurazioni di posa e collegamento degli schermi metallici.....	0
7.2 Modalità Tipiche per l'esecuzione di attraversamenti.....	2
7.3 Caratteristiche elettriche/meccaniche del conduttore di energia	2
7.4 Giunti.....	3
7.5 Caratteristiche componenti	5
8. Realizzazione del cavidotto	5
9. Inquadramento geologico preliminare.....	6
9.1 Elettrodotto cavo	6
10. Campi elettrici e magnetici.....	6
10.1 Richiami Normativi	6
10.2 Fasce di rispetto.....	8
10.3 Calcolo dei Campi elettrici e magnetici.....	9
10.4 Interferenza con metanodotto	10
11. Normativa di riferimento	11
11.1 Leggi.....	11
12. Norme tecniche.....	12
12.1 Norme CEI.....	12
13. Aree impegnate.....	12
14. Sicurezza cantieri.....	13

1. Premessa

Con la realizzazione dell'impianto, denominato "SURBO", si intende conseguire un significativo risparmio energetico per la struttura servita, mediante il ricorso alla fonte energetica rinnovabile rappresentata dal Sole. Il ricorso a tale tecnologia nasce dall'esigenza di coniugare:

- la compatibilità con esigenze architettoniche e di tutela ambientale;
- nessun inquinamento acustico;
- un risparmio di combustibile fossile;

una produzione di energia elettrica senza emissioni di sostanze inquinanti.

Ad oggi, la produzione di energia elettrica è per la quasi totalità proveniente da impianti termoelettrici che utilizzano combustibili sostanzialmente di origine fossile.

2. Ubicazione dell'intervento

Si riportano di seguito le descrizioni del tracciato dell'elettrodotto da 30 kV. Per la realizzazione del tracciato del tratto in cavo si è tenuto in considerazione:

- La viabilità esistente sul territorio;
- L'interferenza con la posa in opera di altri cavi interrati esistenti;
- Le costruzioni adibite a presenza prolungata di personale nell'ambito della fascia di rispetto.

L'intervento oggetto del presente progetto ha una lunghezza di circa 6 km circa della parte in cavo.

Tra le possibili soluzioni è stato individuato il tracciato più funzionale che tiene conto di tutte le esigenze e delle possibili ripercussioni sull'ambiente, con riferimento alla legislazione nazionale e regionale vigente in materia.

Il tracciato dell'elettrodotto in cavo, come da Ortofoto allegata, è stato studiato in armonia con quanto dettato dall'art. 121 del T.U. 11/12/1933 n. 1775, comparando le esigenze della pubblica utilità delle opere con gli interessi pubblici e privati coinvolti.

Cercando in particolare di:

- Utilizzare per quanto possibile corridoi già impegnati dalla viabilità stradale principale esistente, con posa dei cavi ai margini della stessa;
- Contenere per quanto possibile la lunghezza del tracciato sia per occupare la minor porzione possibile di territorio, sia per non superare certi limiti di convenienza tecnico economica;
- Minimizzare l'interferenza con le zone di pregio naturalistico, paesaggistico e archeologico;
- Recare minor sacrificio possibile alle proprietà interessate, avendo cura di vagliare le situazioni esistenti sui fondi da asservire rispetto anche alle condizioni dei terreni limitrofi;

- Evitare, per quanto possibile, l'interessamento di aree sia a destinazione urbanistica sia quelle di particolare interesse paesaggistico ed ambientale, sviluppandosi in preferenza su strade pubbliche;
- Assicurare la continuità del servizio, la sicurezza e l'affidabilità della Rete di Trasmissione Nazionale;
- Permettere il regolare esercizio e manutenzione dell'elettrodotto.

La Regione, la Provincia ed il Comune interessato dal passaggio dell'elettrodotto sono elencati nella seguente tabella:

COLLEGAMENTO IN CAVO			
Regione	Provincia	Comune	Percorrenza – Realizzazione
Puglia	Lecce	Lecce – Surbo	5.5 Km connessione interrata

3. Descrizione delle opere

Si riportano di seguito le descrizioni del tracciato dell'elettrodotto da 30 kV.

Per la realizzazione del tracciato del tratto in cavo si è tenuto in considerazione:

- La viabilità esistente sul territorio;
- L'interferenza con la posa in opera di altri cavi interrati esistenti;
- Le costruzioni adibite a presenza prolungata di personale nell'ambito della fascia di rispetto.

Il percorso in cavo parte dalla sezione B dell'impianto per arrivare alla sezione A e precisamente alla SE che è all'interno della sezione. Il cavidotto inizialmente percorrerà circa 600 m per una strada interpodale, svolterà a sinistra e subito a destra percorrendo per circa 1600 m la strada interpodale intersecando successivamente la SP 100. Si continuerà per la strada interpodale per circa 1500 m, si giungerà ad un incrocio, svolterà a sinistra, percorrendo tale strada interpodale per circa 1400 m si intersecherà la SP 236. Infine, svoltando a sinistra si giungerà alla SSE presente nella sezione A dell'impianto. Il cavidotto interno all'impianto correrà lungo le strade secondarie e interpodali esistenti. L'impianto fotovoltaico sarà facilmente raggiungibile dalle strade provinciali esistenti. Non si prevedono, pertanto, ingenti opere infrastrutturali ed elevate movimentazioni di terreno, per la realizzazione dell'impianto agrovoltico, trattandosi di un terreno pianeggiante.

L'intervento oggetto del presente progetto ha una lunghezza di 6 km circa di cavo.



Fig. 1: Layout impianto con cavidotto di connessione

4. Distanze di sicurezza rispetto all'attività soggetta al controllo prevenzione incendi

Recependo quanto richiesto dal Ministero dell'Interno, Dipartimento Vigili del Fuoco, Soccorso Pubblico e Difesa Civile, con Circolare Prot. DCPREV/0007075 del 27 aprile 2010 si è prestata particolare attenzione a verificare il rispetto delle distanze di sicurezza tra l'elettrodotto in progetto e le attività soggette al controllo dei Vigili del Fuoco o a rischio di incidente rilevante di cui al D. Lgs. 334/99.

Dai sopralluoghi effettuati lungo il tracciato descritto nei capitoli precedenti, emerge che non risultano situazioni ostative alla sicurezza di attività soggette al controllo del VV.FF.

5. Cronoprogramma

Il programma dei lavori viene riportato in allegato (cronoprogramma lavori) tenendo presente che la fattibilità tecnica delle opere ed il rispetto dei vincoli di propedeuticità potranno condizionare le modalità ed i tempi di attuazione.

6. Caratteristiche tecniche delle opere

Le opere sono state progettate e saranno realizzate in conformità alle leggi vigenti e alle normative di settore, quali: CEI, EN, IEC e ISO applicabili. Di seguito si riportano le principali caratteristiche della parte aerea e della parte in cavo.

6.1 Caratteristiche elettriche dell'elettrodo

Caratteristiche principali elettrodotto in cavo interrato

Il tratto di elettrodotto interrato, sarà costituito da una terna composta di tre cavi unipolari realizzati con conduttore in alluminio, isolante in XLPE, schermatura in alluminio e guaina esterna in polietilene.

Le principali caratteristiche elettriche per ciascuna terna sono le seguenti:

- Tensione nominale 20 kV in corrente alternata;
- Frequenza nominale 50 Hz;
- Corrente nominale 1.000 A;
- Sezione nominale del conduttore 630 mm²;
- Diametro esterno massimo 59,5 mm.

6.2 Composizione dell'elettrodotto

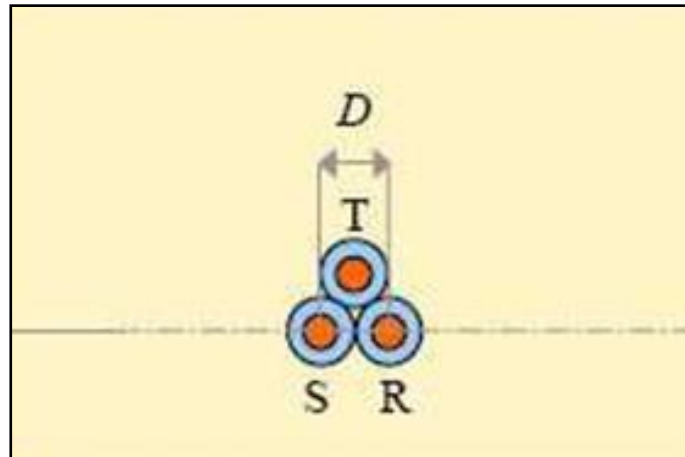
Per ciascun collegamento in cavo sono previsti i seguenti componenti:

- Conduttori di energia;
- Giunti;
- Terminali per esterno;
- Cassette di sezionamento;
- Termosonde;
- Sistema di telecomunicazioni.

6.3 Modalità di posa e di attraversamento

La tipologia di posa standard definita da TERNA, prevede la posa in trincea, con disposizione dei cavi a "Trifoglio"

RELAZIONE DI ELETTRODOTTO



Secondo le modalità riportate nel tipico di posa contenuto nell'elaborato Caratteristiche Tecniche dei Componenti (Disciplinare elettrico), di cui sintetizziamo gli aspetti caratteristici:

I cavi saranno posati ad una profondità standard di -1,35 m (quota piano di posa), su di un letto di sabbia o di cemento magro dallo spessore di cm 10 ca.

I cavi saranno ricoperti sempre con il medesimo tipo di sabbia o cemento, per uno strato di cm 40, sopra il quale la quale sarà posata una lastra di protezione in C.A.

Ulteriori lastre saranno collocate sui lati dello scavo, allo scopo di creare una protezione meccanica supplementare.

7.

La restante parte della trincea sarà riempita con materiale di risulta e/o di riporto, di idonee caratteristiche. Nel caso di passaggio su strada, i ripristini della stessa (sottofondo, binder, tappetino, ecc.) saranno realizzati in conformità a quanto indicato nelle prescrizioni degli enti proprietari della strada (Comune, Provincia, ANAS, ecc.).

I cavi saranno segnalati mediante rete in P.V.C. rosso, da collocare al di sopra delle lastre di protezione. Ulteriore segnalazione sarà realizzata mediante la posa di nastro monitore da posizionare a circa metà altezza della trincea.

Nel caso in cui la disposizione delle guaine sarà realizzata secondo lo schema in “Single Point Bonding” o “Single Mid Point Bonding”, insieme al cavo alta tensione sarà posato un cavo di terra 1x 240 mm² CU. All’interno della trincea è prevista l’installazione di n°1 Tritubo Ø 50 mm entro il quale potranno essere posati cavi a Fibra Ottica e/o cavi telefonici/segnalamento.

Ulteriori soluzioni, prevedono la posa in tubazione PVC della serie pesante, PE o di ferro.

Tale soluzione potrà rendersi necessaria in corrispondenza degli attraversamenti di strade e sottoservizi in genere, quali: fognature, gasdotti, cavidotti, ecc., non realizzabili secondo la tipologia standard sopra descritta.

Nel caso dell’impossibilità d’ eseguire lo scavo a cielo aperto o per impedimenti nel mantenere la trincea aperta per lunghi periodi, ad esempio in corrispondenza di strade di grande afflusso, svincoli, attraversamenti di canali, ferrovia o di altro servizio di cui non è consentita l’interruzione, le tubazioni potranno essere installate con il sistema della perforazione teleguidata, che non comporta alcun tipo di interferenza con le strutture superiori esistenti, poiché saranno attraversate in sottopasso, come da indicazioni riportate nel tipico di posa (Vedi Paragrafo 9.4).

Qualora non sia possibile realizzare la perforazione teleguidata, le tubazioni potranno essere posate con sistema a “trivellazione orizzontale” o “spingitubo”.

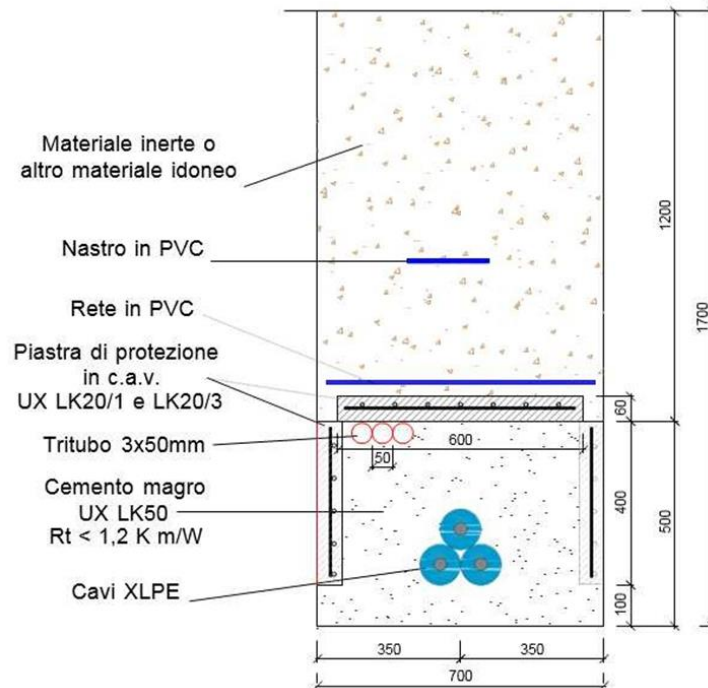
7.1.1 Configurazioni di posa e collegamento degli schermi metallici

Gli schemi tipici di posa di un elettrodotto a 20 kV sono tipicamente a “Trifoglio” o in “Piano”.

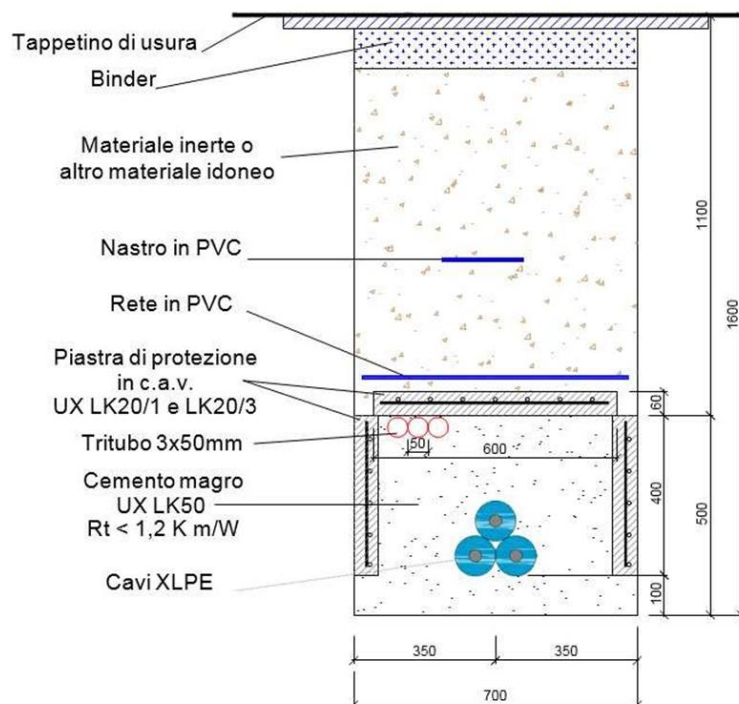
Per gli elettrodotti in cavo in esame è prevista la posa a “trifoglio” il cui schema tipico è rappresentato nei seguenti paragrafi.

RELAZIONE DI ELETTRODOTTO

7.1.1.1 Esempio di posa a trifoglio in terreno agricolo



7.1.1.2 Esempio di posa a trifoglio su sede stradale

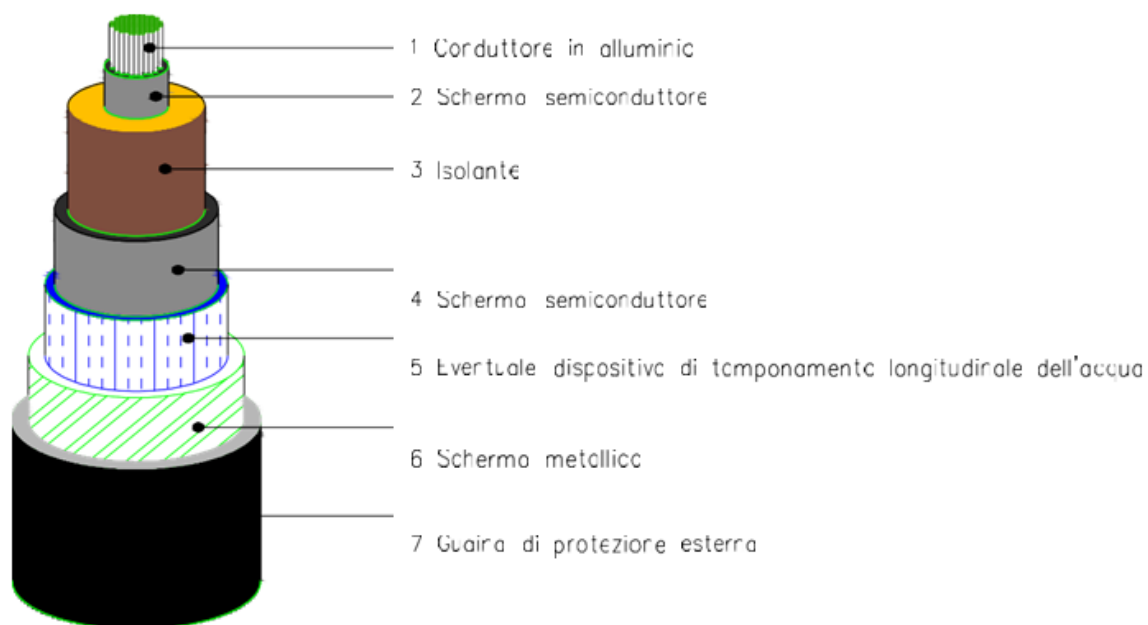


7.2 Modalità Tipiche per l'esecuzione di attraversamenti

Come riportato nel capitolo 3 della presente relazione, l'elettrodotto costeggia, per la maggior parte della sua lunghezza, la linea ferroviaria. Per permettere il raggiungimento della rete elettrica di collegamento posta nella zona industriale di Lecce occorre attraversare i binari e, per questo motivo, è previsto un attraversamento di cavi per via aerea attraverso l'utilizzo di n. 4 pali.

7.3 Caratteristiche elettriche/meccaniche del conduttore di energia

Di seguito si riporta a titolo illustrativo la sezione indicativa del cavo che verrà utilizzato:



1	CONDUTTORE IN RAME O ALLUMINIO	5	BARRIERA CONTRO LA PENETRAZIONE DI ACQUA
2	SCHERMO SUL CONDUTTORE	6	GUAINA METALLICA
3	ISOLANTE	7	GUAINA ESTERNA
4	SCHERMO SEMICONDUCTORE		

L'elettrodotto sarà costituito da una terna di cavi unipolari, con isolamento in XLPE, costituiti da un conduttore in rame di sezione pari a circa 630 mm²; esso sarà un conduttore di tipo milliken a corda rigida (per le sezioni maggiori), compatta e tamponata di alluminio, ricoperta da uno strato semiconduttivo interno estruso, dall'isolamento XLPE, dallo strato semiconduttivo esterno, da nastri

RELAZIONE DI ELETTRODOTTO

semiconduttivi igroespandenti. Lo schermo metallico è costituito da un tubo metallico di piombo o alluminio o a fili di rame ricotto non stagnati, di sezione complessiva adeguata ad assicurare la protezione meccanica del cavo, la tenuta ermetica radiale, a sopportare la corrente di guasto a terra. Sopra lo schermo viene applicata la guaina protettiva di polietilene nera e grafitata avente funzione di protezione anticorrosiva, ed infine la protezione esterna meccanica.

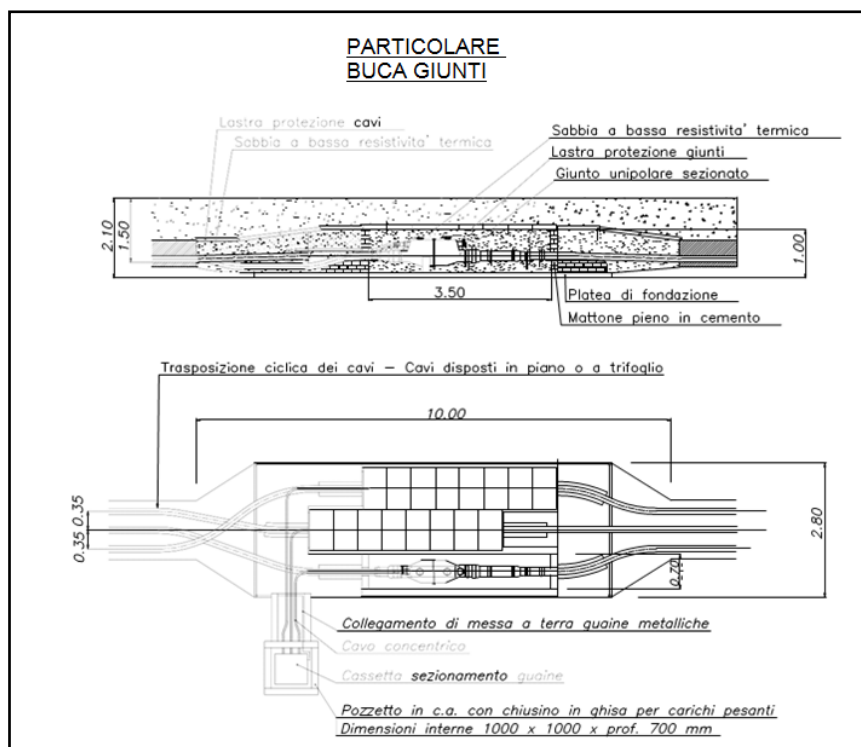
7.4 Giunti

I giunti necessari per il collegamento del cavo saranno posizionati lungo i percorsi dei cavi, a metri 400- 550 circa l'uno dall'altro, ed ubicati all'interno di apposite buche che avranno una configurazione come indicato nell'elaborato Caratteristiche Tecniche dei Componenti, di cui sintetizziamo gli aspetti caratteristici:

- I giunti, saranno collocati in apposita buca ad una profondità prevalente di m -2,00 ca. (quota fondo buca) e alloggiati in appositi loculi, costituiti da mattoni o blocchetti in calcestruzzo;
- I loculi saranno riempiti con sabbia e coperti con lastre in calcestruzzo armato, aventi funzione di protezione meccanica;
- Sul fondo della buca giunti, sarà realizzata una platea di sottofondo in c.l.s., allo scopo di creare un piano stabile sul quale poggiare i supporti dei giunti. Inoltre, sarà realizzata una maglia di terra locale costituita da 4 o più picchetti, collegati fra loro ed alla cassetta di sezionamento, per mezzo di una corda in rame.

Accanto alla buca di giunzione sarà installato un pozzetto per l'alloggiamento della cassetta di sezionamento della guaina dei cavi. Agendo sui collegamenti interni della cassetta è possibile collegare o scollegare le guaine dei cavi dall'impianto di terra.

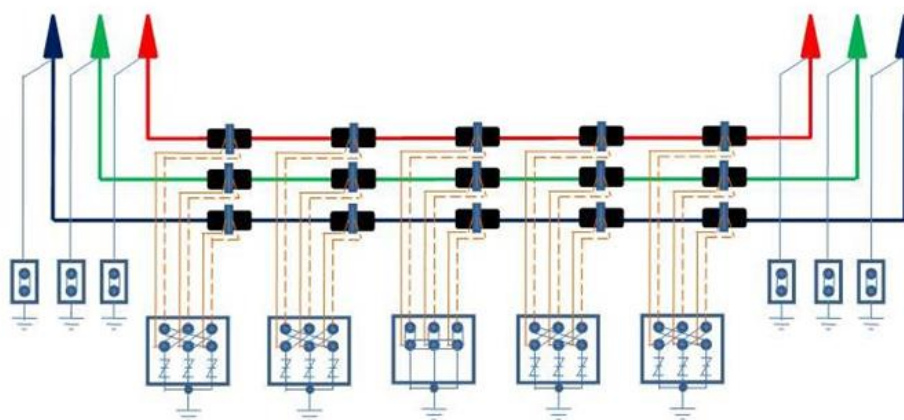
RELAZIONE DI ELETTRODOTTO



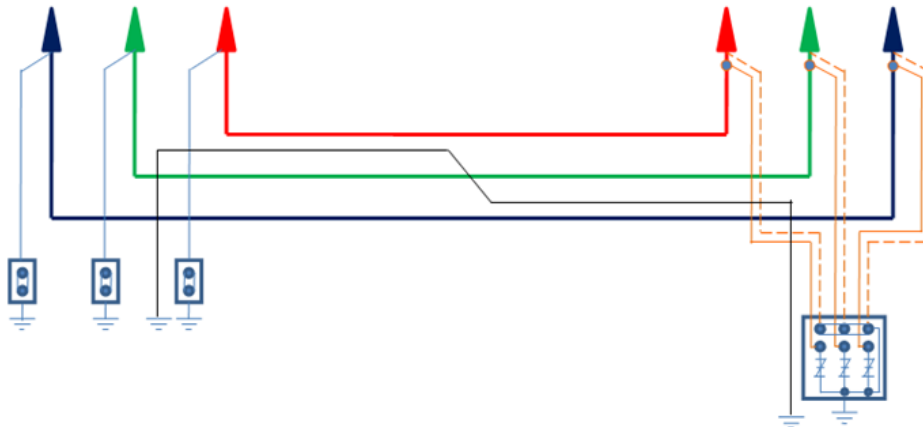
Gli schermi metallici intorno ai conduttori di fase dei cavi con isolamento estruso hanno la funzione principale di fornire una via di circolazione a bassa impedenza alle correnti di guasto in caso di cedimento di isolamento. Pertanto essi saranno dimensionati in modo da sostenere le massime correnti di corto circuito che si possono presentare.

Si riporta di seguito alcuni esempi di connessione delle guaine:

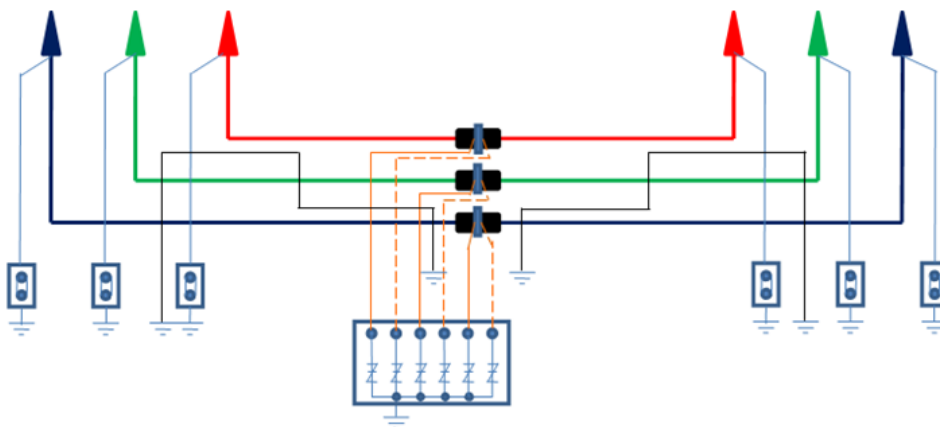
CROSS BONDING



SINGLE POINT BONDING



SINGLE POINT BONDING



7.5 Caratteristiche componenti

Per la visione di tutti i componenti che compongono le opere oggetto del presente documento, si rimanda alla consultazione dell'elaborato disciplinare elettrico

8. Realizzazione del cavidotto

La realizzazione di un elettrodotto in cavo è suddivisibile in tre fasi principali:

- esecuzione degli scavi per l'alloggiamento del cavo;
- stenditura e posa del cavo;

- reinterro dello scavo fino a piano campagna.

L'area di cantiere in questo tipo di progetto è costituita essenzialmente dalla trincea di posa del cavo che si estende progressivamente sull'intera lunghezza del percorso. Tale trincea sarà larga circa 1 m per una profondità di 1.7 m, prevalentemente su sedime stradale.

Durante la realizzazione delle opere, il criterio di gestione del materiale scavato prevede il suo deposito temporaneo presso l'area di cantiere e successivamente il suo utilizzo per il reinterro degli scavi, previo accertamento, durante la fase esecutiva, dell'idoneità di detto materiale per il riutilizzo in sito. In caso i campionamenti eseguiti forniscano un esito negativo, il materiale scavato sarà destinato ad idonea discarica, con le modalità previste dalla normativa vigente e il riempimento verrà effettuato con materiale inerte di idonee caratteristiche.

Il materiale di riempimento potrà essere miscelato con sabbia vagliata o con cemento 'mortar' al fine di mantenere la resistività termica del terreno al valore di progetto.

Poiché per l'esecuzione dei lavori non sono utilizzate tecnologie di scavo con impiego di prodotti tali da contaminare le rocce e terre, nelle aree a verde, boschive, agricole, residenziali, aste fluviali o canali in cui sono assenti scarichi e in tutte le aree in cui non sia accertata e non si sospetti potenziale contaminazione, nemmeno dovuto a fonti inquinanti diffuse, il materiale scavato sarà considerato idoneo al riutilizzo in sito.

9. Inquadramento geologico preliminare

Si rimanda all'elaborato Relazione Geologica Preliminare.

9.1 Elettrodotto cavo

L'elettrodotto in cavo non costituisce fonte di rumore.

10. Campi elettrici e magnetici

10.1 Richiami Normativi

Le linee guida per la limitazione dell'esposizione ai campi elettrici e magnetici variabili nel tempo ed ai campi elettromagnetici sono state indicate nel 1998 dalla ICNIRP.

Il 12-7-99 il Consiglio dell'Unione Europea ha emesso una Raccomandazione agli Stati Membri volta alla creazione di un quadro di protezione della popolazione dai campi elettromagnetici, che si basa

RELAZIONE DI ELETTRODOTTO

sui migliori dati scientifici esistenti; a tale proposito, il Consiglio ha avallato proprio le linee guida dell'ICNIRP. Successivamente nel 2001, a seguito di una ultima analisi condotta sulla letteratura scientifica, un Comitato di esperti della Commissione Europea ha raccomandato alla CE di continuare ad adottare tali linee guida.

Successivamente è intervenuta, con finalità di riordino e miglioramento della normativa allora vigente in materia, la Legge 36/2001, che ha individuato ben tre livelli di esposizione ed ha affidato allo Stato il compito di determinare e di aggiornare periodicamente i limiti di esposizione, i valori di attenzione e gli obiettivi di qualità, in relazione agli impianti suscettibili di provocare inquinamento elettromagnetico.

L'art. 3 della Legge 36/2001 ha definito:

- Limite di esposizione il valore di campo elettromagnetico da osservare ai fini della tutela della salute da effetti acuti;
- Valore di attenzione, come quel valore del campo elettromagnetico da osservare quale misura di cautela ai fini della protezione da possibili effetti a lungo termine;
- Obiettivo di qualità come criterio localizzativo e standard urbanistico, oltre che come valore di campo elettromagnetico ai fini della progressiva minimizzazione dell'esposizione.

Tale legge quadro italiana (36/2001), come ricordato sempre dal citato Comitato, è stata emanata nonostante che le raccomandazioni del Consiglio della Comunità Europea del 12-7-99 sollecitassero gli Stati membri ad utilizzare le linee guida internazionali stabilite dall'ICNIRP; tutti i paesi dell'Unione Europea, hanno accettato il parere del Consiglio della CE, mentre l'Italia ha adottato misure più restrittive di quelle indicate dagli Organismi internazionali.

In esecuzione della predetta Legge, è stato infatti emanato il D.P.C.M. 8.7.2003, che ha fissato il limite di esposizione in 100 microtesla per l'induzione magnetica e 5 kV/m per il campo elettrico; ha stabilito il valore di attenzione di 10 microtesla, a titolo di cautela per la protezione da possibili effetti a lungo termine nelle aree gioco per l'infanzia, in ambienti abitativi, in ambienti scolastici e nei luoghi adibiti a permanenze non inferiori a quattro ore giornaliere; ha fissato, quale obiettivo di qualità, da osservare nella progettazione di nuovi elettrodotti, il valore di 3 microtesla.

È stato altresì esplicitamente chiarito che tali valori sono da intendersi come mediana di valori nell'arco delle 24 ore, in condizioni normali di esercizio. Non si deve dunque fare riferimento al valore massimo di corrente eventualmente sopportabile da parte della linea.

Si segnala come i valori di attenzione e gli obiettivi di qualità stabiliti dal Legislatore italiano siano rispettivamente 10 e 33 volte più bassi di quelli internazionali.

Al riguardo è opportuno anche ricordare che, in relazione ai campi elettromagnetici, la tutela della salute viene attuata – nell'intero territorio nazionale – esclusivamente attraverso il rispetto dei limiti prescritti dal D.P.C.M. 08.07.2003, al quale soltanto può farsi utile riferimento.

In tal senso, con sentenza n. 307 del 7.10.2003 la Corte Costituzionale ha dichiarato l'illegittimità di alcune leggi regionali in materia di tutela dai campi elettromagnetici, per violazione dei criteri in tema di ripartizione di competenze fra Stato e Regione stabiliti dal nuovo Titolo V della Costituzione¹.

Come emerge dal testo della sentenza, una volta fissati i valori-soglia di cautela per la salute, a livello nazionale, non è consentito alla legislazione regionale derogarli neanche in melius.

10.2 Fasce di rispetto

Per “fasce di rispetto” si intendono quelle definite dalla Legge 22 febbraio 2001 n° 36, all'interno delle quali non è consentita alcuna destinazione di edifici ad uso residenziale, scolastico, sanitario, ovvero un uso che comporti una permanenza superiore a 4 ore, da determinare in conformità alla metodologia di cui al D.P.C.M. 08/07/2003. Tale DPCM prevede (art. 6 comma 2) che l'APAT, sentite le ARPA, definisca la metodologia di calcolo per la determinazione delle fasce di rispetto con l'approvazione del Ministero dell'Ambiente e della Tutela del Territorio e del Mare. *(Nella sentenza (pagg. 51 e segg.) si legge testualmente: "L'esame di alcune delle censure proposte nei ricorsi presuppone che si risponda all'interrogativo se i valori-soglia (limiti di esposizione, valori di attenzione, obiettivi di qualità definiti come valori di campo), la cui fissazione è rimessa allo Stato, possano essere modificati dalla Regione, fissando valori-soglia più bassi, o regole più rigorose o tempi più ravvicinati per la loro adozione. La risposta richiede che si chiarisca la ratio di tale fissazione. Se essa consistesse esclusivamente nella tutela della salute dai rischi dell'inquinamento elettromagnetico, potrebbe invero essere lecito considerare ammissibile un intervento delle Regioni che stabilisse limiti più rigorosi rispetto a quelli fissati dallo Stato, in coerenza con il principio, proprio anche del diritto comunitario, che ammette deroghe alla disciplina comune, in specifici territori, con effetti di maggiore protezione dei valori tutelati (cfr. sentenze n. 382 del 1999 e n. 407 del 2002). Ma in realtà, nella specie, la fissazione di valori-soglia risponde ad una ratio più complessa e articolata. Da un lato, infatti, si tratta effettivamente di proteggere la salute della popolazione dagli effetti negativi delle emissioni elettromagnetiche (e da questo punto di vista la determinazione delle soglie deve risultare fondata sulle conoscenze scientifiche ed essere tale da non pregiudicare il valore protetto); dall'altro, si tratta di consentire, anche attraverso la fissazione di*

soglie diverse in relazione ai tipi di esposizione, ma uniformi sul territorio nazionale, e la graduazione nel tempo degli obiettivi di qualità espressi come valori di campo, la realizzazione degli impianti e delle reti rispondenti a rilevanti interessi nazionali, sottesi alle competenze concorrenti di cui all'art. 117, terzo comma, della Costituzione, come quelli che fanno capo alla distribuzione dell'energia e allo sviluppo dei sistemi di telecomunicazione. Tali interessi, ancorché non resi espliciti nel dettato della legge quadro in esame, sono indubbiamente sottesi alla considerazione del “preminente interesse nazionale alla definizione di criteri unitari e di normative omogenee” che, secondo l'art. 4, comma 1, lettera a, della legge quadro, fonda l'attribuzione allo Stato della funzione di determinare detti valori–soglia. In sostanza, la fissazione a livello nazionale dei valori–soglia, non derogabili dalle Regioni nemmeno in senso più restrittivo, rappresenta il punto di equilibrio fra le esigenze contrapposte di evitare al massimo l'impatto delle emissioni elettromagnetiche, e di realizzare impianti necessari al paese, nella logica per cui la competenza delle Regioni in materia di trasporto dell'energia e di ordinamento della comunicazione è di tipo concorrente, vincolata ai principi fondamentali stabiliti dalle leggi dello Stato. Tutt'altro discorso è a farsi circa le discipline localizzative e territoriali. A questo proposito è logico che riprenda pieno vigore l'autonoma capacità delle Regioni e degli enti locali di regolare l'uso del proprio territorio, purché, ovviamente, criteri localizzativi e standard urbanistici rispettino le esigenze della l'insediamento degli stessi”.)

Con Decreto 29 maggio 2008 (pubblicato in G.U. n. 156 del 05/07/2008 – Supplemento Ordinario n. 160) il Ministero dell'Ambiente e della Tutela del Territorio e del Mare ha approvato per la determinazione delle fasce di rispetto degli elettrodotti, tale metodologia prevede, che il gestore debba calcolare la distanza di prima approssimazione, definita come “la distanza in pianta sul livello del suolo, dalla proiezione del centro linea, che garantisce che ogni punto la cui proiezione al suolo disti dalla proiezione del centro linea più di Dpa si trovi all'esterno delle fasce di rispetto”.

Per il calcolo delle fasce di rispetto, calcolate in ottemperanza a quanto disposto con tale decreto, si rimanda al documento Valutazione dei Campi Elettrico e Magnetico e Calcolo delle Fasce di Rispetto Appendice “B” Doc n. R V 23051C1 B EX 00017.

10.3 Calcolo dei Campi elettrici e magnetici

La linea elettrica durante il suo normale funzionamento genera un campo elettrico ed un campo magnetico. Il primo dipende dalla tensione di esercizio della linea stessa, mentre il secondo è funzione della corrente che vi circola, ed entrambi decrescono molto rapidamente con la distanza.

RELAZIONE DI ELETTRODOTTO

Per il calcolo del campo elettrico è stato utilizzato il programma EMF Tools, sviluppato da CESI per TERNA (software utilizzato dalle ARPA).

10.4 Interferenza con metanodotto

La coesistenza tra i cavidotti MT e BT e le tubazioni o serbatoi del gas metano è regolata dalle disposizioni del D.M. 24-11-1984 “Norme di sicurezza antincendio per il trasporto, la distribuzione e l'utilizzazione del gas naturale con densità non superiore a 0,8”.

La classificazione delle tubazioni del gas metano è precisata nel seguente prospetto.

PRESSIONE DI ESERCIZIO	CLASSIFICAZIONE
> 5 bar	<p>Tubazione generalmente utilizzate per il trasporto gas dalle zone di produzione a quelle di consumo, per allacciare utenze ubicate in periferia o all'esterno dei nuclei abitati e per costruire reti di distribuzione.</p> <p>Classificate in condotte di:</p> <p>1° specie: pressione > 24 bar; 2° specie: pressione compresa tra 12 e 24 bar inclusi; 3° specie: pressione compresa tra 5 e 12 bar inclusi;</p>
< 5 bar	<p>Tubazione generalmente utilizzate nella distribuzione urbana.</p> <p>Classificate in condotte di:</p> <p>4° specie: pressione compresa tra 1,5 e 5 bar inclusi; 5° specie: pressione compresa tra 0,5 e 1,5 bar inclusi; 6° specie: pressione compresa tra 0,04 e 0,5 bar inclusi; 7° specie: pressione \leq 0,04 bar.</p>
<p>Note:</p> <ul style="list-style-type: none"> • S'intendono drenati i metanodotti muniti di sfiato verso l'esterno; • Le modalità di realizzazione di eventuali provvedimenti di protezione della tubazione del gas vanno concordate con l'Ente proprietario o concessionario della stessa. 	

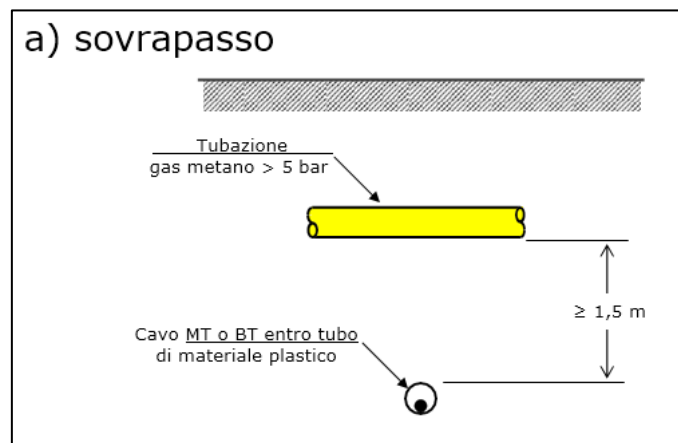
Va tenuto presente che in genere le tubazioni utilizzate nella distribuzione cittadina sono < 5 bar.

In particolare quelle che si diffondono più capillarmente (e quindi maggiormente presenti) sono quelle di 6^a e 7^a specie: le prescrizioni relative a queste categorie di tubazioni sono molto generiche e si limitano a richiedere il mantenimento di una distanza tale da consentire gli eventuali interventi di manutenzione su entrambi i servizi interrati. Si ritiene che ciò possa essere conseguito assumendo le prescrizioni indicate dalle Norme CEI 11-17 per la coesistenza tra cavidotti MT-BT e le tubazioni metalliche anche qualora dette condotte del gas metano siano realizzate in polietilene.

Nel nostro caso vi è un incrocio tra cavi mt in tubazione (cavidotti mt) e ci troviamo in una condizione

di coesistenza tra cavidotti mt - bt e tubazioni del gas metano non drenate con pressione massima di esercizio > 5 bar.

Nel caso di sovrappasso e sottopasso tra tubazioni del gas metano non drenate a pressione nominale > 5 bar e cavidotti MT - BT, la distanza in senso verticale fra le superfici affacciate deve essere almeno pari a di 1,5 m.



11. Normativa di riferimento

Il progetto di cavi e le modalità per la loro messa in opera rispondono alle norme contenute nel D.M. 21.03.1988, regolamento di attuazione della Legge n. 339 del 28.06.1986, per quanto applicabile, ed alle Norme CEI 11-17.

11.1 Leggi

- Regio Decreto 11 dicembre 1933 n° 1775 "Testo Unico delle disposizioni di legge in merito alle acque ed agli impianti elettrici.
- Legge 22 febbraio 2001, n. 36, "Legge quadro sulla protezione dalle esposizioni a campi elettrici, magnetici ed elettromagnetici", (G.U. n. 55 del 7 marzo 2001).
- Decreto Del Presidente Del Consiglio Dei Ministri 8 luglio 2003, "Fissazione dei limiti di esposizione, dei valori di attenzione e degli obiettivi di qualità per la protezione della popolazione dalle esposizioni ai campi elettrici e magnetici alla frequenza di rete (50 Hz) generati dagli elettrodotti", (GU n. 200 del 29-8-2003).
- Decreto 29 Maggio 2008 (G.U. 156 5 Luglio 2008): "Metodologia per la determinazione della fascia di rispetto degli elettrodotti".

- Decreto Del Presidente Del Consiglio Dei Ministri 8 giugno 2001 n°327 "Testo unico delle disposizioni legislative e regolamentari in materia di Pubblica Utilità.
- Legge 24 luglio 1990 n° 241, "Norme sul procedimento amministrativo in materia di conferenza dei servizi".
- Decreto Legislativo 22 gennaio 2004 n° 42 "Codice dei Beni Ambientali e del Paesaggio", Decreto Del Presidente Del Consiglio Dei Ministri 12 dicembre 2005 "Verifica Compatibilità.
- Paesaggistica ai sensi dell'art 146 del Codice dei Beni Ambientali e Culturali".
-

12. Norme tecniche

12.1 Norme CEI

- CEI 11-17, "Esecuzione delle linee elettriche in cavo", quinta edizione, maggio 1989
- CEI 11-60, "Portata al limite termico delle linee elettriche aeree esterne", prima ediz. 2000-07
- CEI 211-4, "Guida ai metodi di calcolo dei campi elettrici e magnetici generati da linee elettriche", prima edizione, 1996-07
- CEI 211-6, "Guida per la misura e per la valutazione dei campi elettrici e magnetici nell'intervallo di frequenza 0 Hz - 10 kHz, con riferimento all'esposizione umana", prima edizione, 2001-01
- CEI 106-11, "Guida per la determinazione della fascia di rispetto per gli elettrodi secondo le disposizioni del DPCM 8 luglio 2003 (Art.6)"

13. Aree impegnate

In merito all'interessamento di aree da parte dell'elettrodotto, si possono individuare, con riferimento al Testo Unico sugli espropri, le Aree Impegnate, cioè le aree necessarie per la sicurezza dell'esercizio e manutenzione dell'elettrodotto.

Il vincolo preordinato all'asservimento coattivo sarà invece apposto sulle "aree potenzialmente impegnate" (previste dalla L. 239/04), che equivalgono alle "zone di rispetto" di cui all'articolo 52 quater, comma 6, del Decreto Legislativo 27 dicembre 2004, n. 330, all'interno delle quali poter inserire eventuali modeste varianti al tracciato dell'elettrodotto senza che le stesse comportino la necessità di nuove autorizzazioni.



RELAZIONE DI ELETTRODOTTO

L'ampiezza delle zone di rispetto (ovvero aree potenzialmente impegnate) sarà in funzione del progetto e del livello di tensione dell'elettrodotto, in particolare per l'elettrodotto in cavo interrato a 20 kV in progetto l'estensione delle zone di rispetto sarà di 3 m circa per lato mentre per la parte aerea sarà di 30 m circa per lato.

Pertanto, ai fini dell'apposizione del vincolo preordinato all'asservimento coattivo, le "aree potenzialmente impegnate" coincidono con le "zone di rispetto"; di conseguenza i terreni ricadenti all'interno di dette zone risulteranno soggetti al suddetto vincolo.

In fase di progetto esecutivo dell'opera si procederà alla delimitazione delle aree effettivamente impegnate dalla stessa con conseguente riduzione delle porzioni di territorio soggette a vincolo preordinato all'asservimento coattivo.

Per le opere ricadenti in "legge obiettivo" (procedura ai sensi del D. Lgs.190/02) le aree impegnate si intendono estendersi al concetto di aree potenzialmente impegnate, alla luce delle successive norme sopra richiamate.

14. Sicurezza cantieri

I lavori si svolgeranno nel rispetto della normativa e del D.Lgs. 81/08 e successiva modifica e integrazioni D.Lgs. 106/09. Pertanto, in fase di progettazione la TERNA S.p.A. provvederà a nominare un Coordinatore per la sicurezza, abilitato ai sensi della predetta normativa, che redigerà il Piano di Sicurezza e Coordinamento. Successivamente, in fase di realizzazione dell'opera, sarà nominato un Coordinatore per la esecuzione dei lavori, anch'esso abilitato, che vigilerà durante tutta la durata dei lavori sul rispetto da parte delle ditte appaltatrici delle norme di legge in materia di sicurezza e delle disposizioni previste nel Piano di Sicurezza e Coordinamento.