



REGIONE PUGLIA



COMUNE DI LECCE



COMUNE DI SURBO

COSTRUZIONE ED ESERCIZIO DI UN IMPIANTO "AGROVOLTAICO" DI PRODUZIONE DELL'ENERGIA ELETTRICA DA FONTE FOTOVOLTAICA AVENTE POTENZA IN IMMISSIONE PARI A 78,383 MW CON RELATIVO COLLEGAMENTO ALLA RETE ELETTRICA - IMPIANTO DENOMINATO "SURBO" UBICATO IN AGRO DEL COMUNE DI LECCE E SURBO.

DATI CATASTALI: Sezione A Surbo Fg. 5 P.IIa 9-10-12-31-41-42  
Lecce Fg. 50 P.IIa 4-21-66  
Sezione B Lecce Fg. 34 P.IIa 27-28



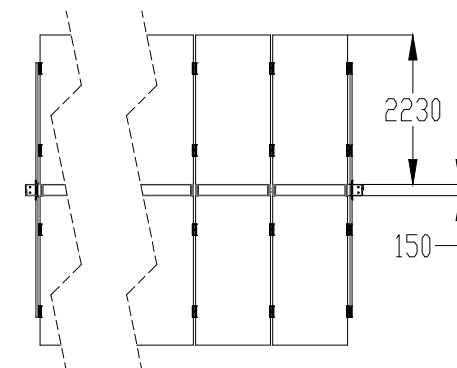
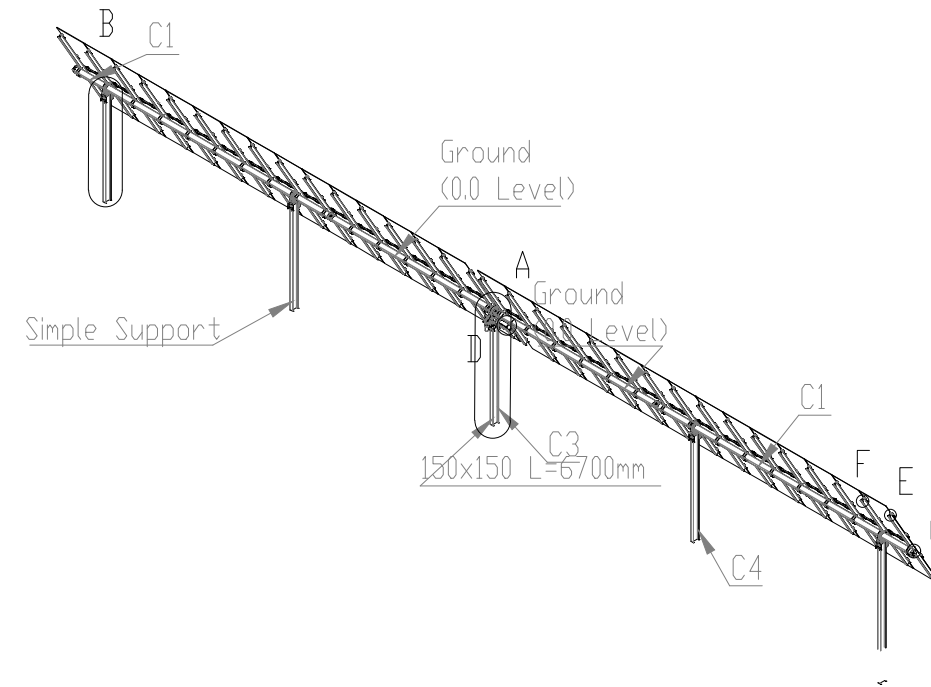
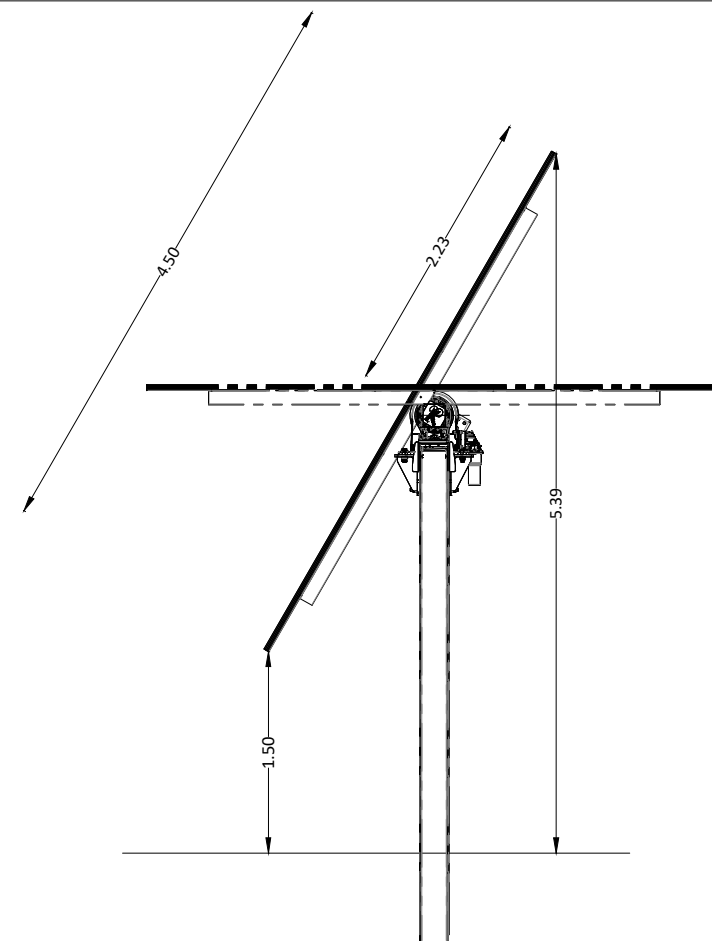
Via Gen. Giacinto Antonelli n.3  
70043 Monopoli (BA)



Ing. Emanuele Verdoscia  
Via Villafranca n.42  
73041 Carmiano (LE)

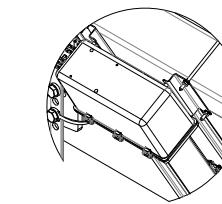
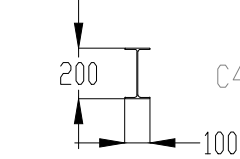
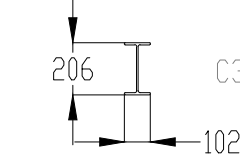
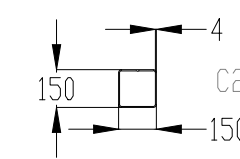
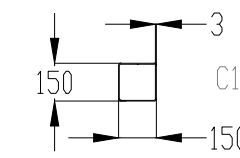
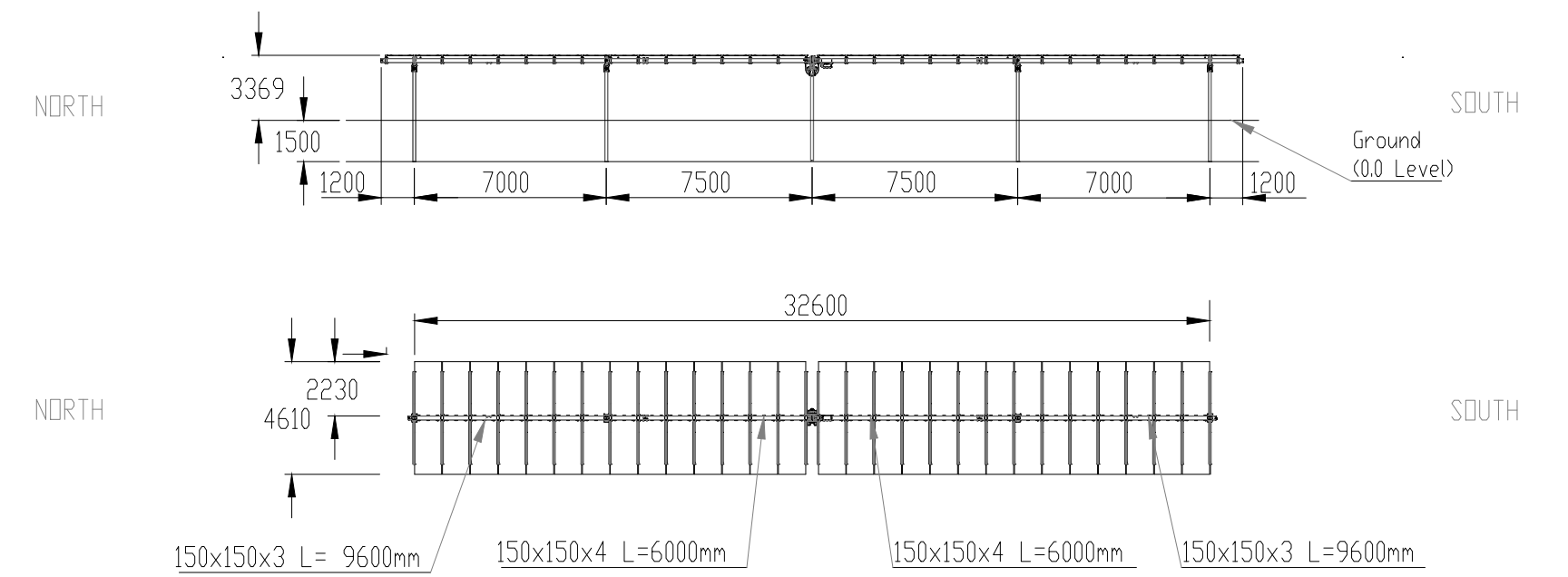


<b>Elaborato</b>	<b>Tecnico</b>
PARTICOLARE TRACKER	Ing. Emanuele Verdoscia

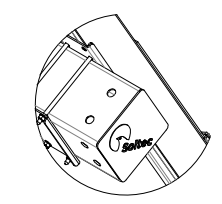


Tracker at 0° tilt angle (Horizontal position)

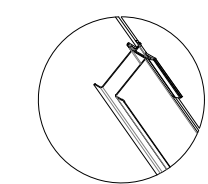
2x28 Configuration



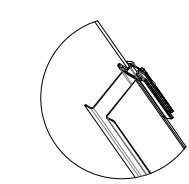
Detail D



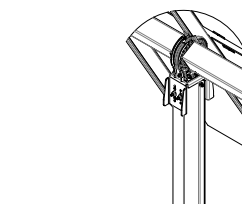
Detail C



Detail F



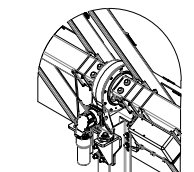
Detail E



Detail B

W8x10

N  
w  
E  
S



Detail A

W8x15

N  
w  
E  
S